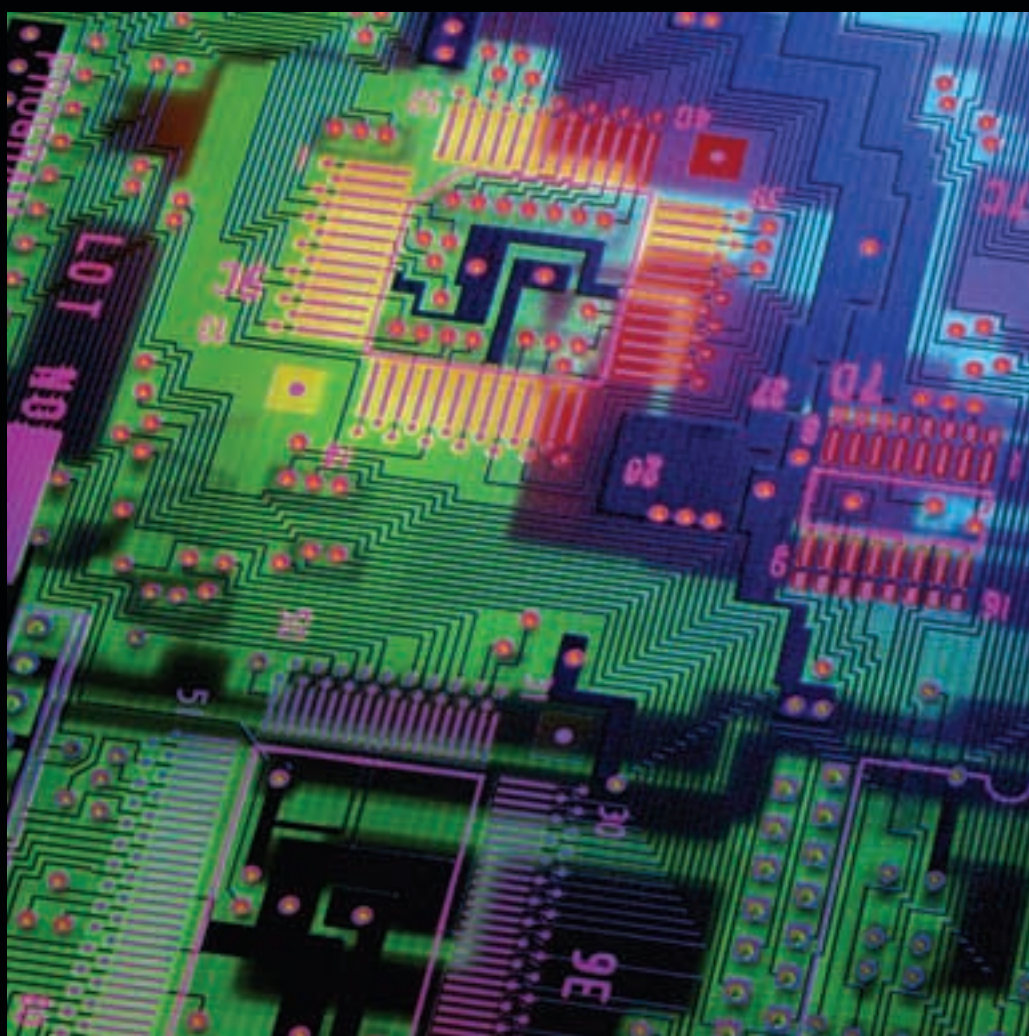




DISPOSITIVOS ELECTRÓNICOS

OCTAVA EDICIÓN



DISPOSITIVOS ELECTRÓNICOS

Octava edición

Thomas L. Floyd

TRADUCCIÓN

Rodolfo Navarro Salas

Universidad Nacional Autónoma de México

REVISIÓN TÉCNICA

Francisco Rodríguez Ramírez

Facultad de Ingeniería

Universidad Nacional Autónoma de México

Agustín Vázquez Sánchez

Coordinador del Departamento de Física

Instituto Tecnológico y de Estudios Superiores de Monterrey

Campus Estado de México

PEARSON
Educación®

México • Argentina • Brasil • Colombia • Costa Rica • Chile • Ecuador
España • Guatemala • Panamá • Perú • Puerto Rico • Uruguay • Venezuela

FLOYD, THOMAS L.

Dispositivos electrónicos
Octava edición

PEARSON EDUCACIÓN, México, 2008

ISBN: 978-970-26-1193-6

Área: Ingeniería

Formato: 21 × 27 cm

Páginas: 1008

Authorized translation from the English language edition, entitled *Electronic devices, 8th edition* by *Thomas L. Floyd*, published by Pearson Education, Inc., publishing as Prentice Hall, Copyright © 2008. All rights reserved.

ISBN 0-13-242973-X

Traducción autorizada de la edición en idioma inglés titulada *Electronic devices, 8th edition* por *Thomas L. Floyd*, publicada por Pearson Education, Inc., publicada como Prentice Hall, Copyright © 2008. Todos los derechos reservados.

Esta edición en español es la única autorizada.

Edición en español

Editor: Luis Miguel Cruz Castillo

e-mail: luis.cruz@pearsoned.com

Editor de desarrollo: Bernardino Gutiérrez Hernández

Supervisor de producción: José D. Hernández Garduño

Edición en inglés

Editor-in-Chief: Vernon Anthony

Editorial Assistant: Lara Dimmick

Production Editor: Rex Davidson

Production Manager: Matt Ottenweller

Design Coordinator: Diane Ernsberger

Cover Designer: Linda Sorrells-Smith

Cover Photo: Getty Images

Art Coordinator: Janet Portisch

Director of Marketing: David Gesell

Marketing Assistant: Les Roberts

OCTAVA EDICIÓN, 2008

D.R. © 2008 por Pearson Educación de México, S.A. de C.V.

Atacomulco 500, 5° piso

Col. Industrial Atoto

53519, Naucalpan de Juárez, Estado de México

Cámara Nacional de la Industria Editorial Mexicana. Reg. Núm. 1031.

Prentice Hall es una marca registrada de Pearson Educación de México, S.A. de C.V.

Reservados todos los derechos. Ni la totalidad ni parte de esta publicación pueden reproducirse, registrarse o transmitirse, por un sistema de recuperación de información, en ninguna forma ni por ningún medio, sea electrónico, mecánico, fotoquímico, magnético o electroóptico, por fotocopia, grabación o cualquier otro, sin permiso previo por escrito del editor.

El préstamo, alquiler o cualquier otra forma de cesión de uso de este ejemplar requerirá también la autorización del editor o de sus representantes.



ISBN 10: 970-26-1193-8

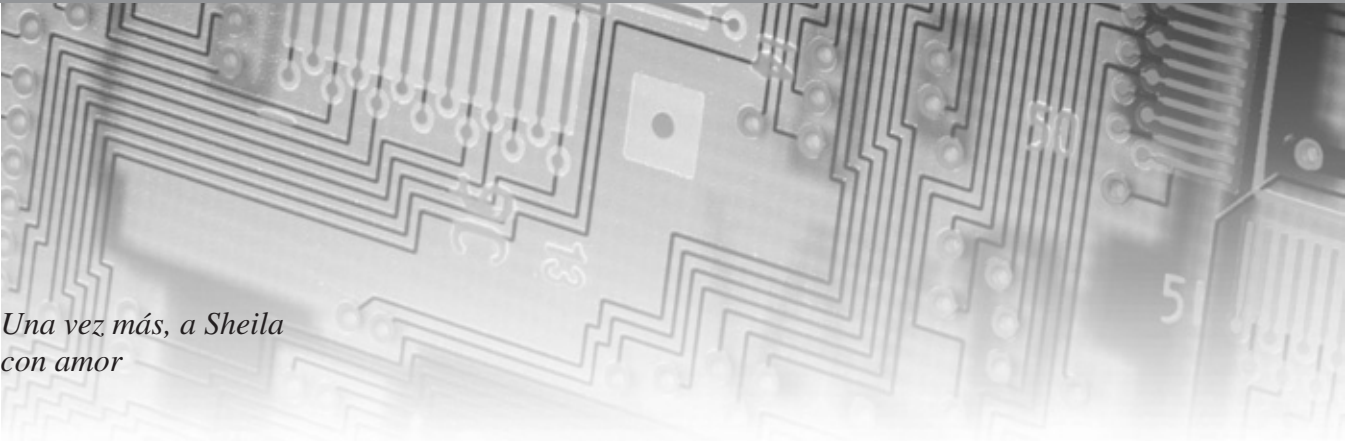
ISBN 13: 978-970-26-1193-6

Impreso en México. *Printed in Mexico.*


1 2 3 4 5 6 7 8 9 0 - 11 10 09 08

DEDICATORIA

*Una vez más, a Sheila
con amor*



PREFACIO



Esta nueva edición de *Dispositivos Electrónicos* ha sido revisada con sumo cuidado para hacer el texto más fluido, más claro y amplio: se han incorporado muchas recomendaciones de revisores y usuarios, y se abordan los dispositivos y circuitos electrónicos, incluida una extensa solución de fallas y aplicaciones. Los capítulos del 1 al 11 están dedicados esencialmente a dispositivos y circuitos discretos; los capítulos del 12 al 18 se ocupan principalmente de circuitos integrados lineales. Se incluyen extensos ejercicios y problemas, muchos de ellos resueltos por medio de simulación de circuitos Multisim, diseñados para el conocimiento de los estudiantes de la teoría de circuitos y para desarrollar habilidades de solución de fallas y medición. Los archivos de circuitos Multisim en versiones 8 y 9 se encuentran en el CD-ROM incluido con este libro. Versiones más recientes de estos archivos se pondrán en el sitio Web www.pearsoneducacion.net/floyd a medida que estén disponibles.

Lo nuevo en esta edición

Característica de actividad de aplicación Esta sección sustituye a la de Aplicaciones de sistema y aparece al final de la mayoría de los capítulos. Muchas actividades nuevas se presentan en un formato de instructivo que es fácil seguir. Los estudiantes pueden construir y probar circuitos similares a los introducidos en las Actividades de aplicación. Cada Actividad de aplicación conduce al lector a través del proceso de especificación, simulación, diseño de prototipos, prueba y terminación de un circuito en el contexto de un sistema práctico.

Característica de diseño analógico programable Esta nueva sección, opcional, después de la Actividad de aplicación en los capítulos 12 a 16, introduce la puesta en ejecución de circuitos analógicos mediante la programación de “chips” de circuitos integrados conocidos como redes analógicas programables de campo (FPAAs, por sus siglas en inglés) o procesadores de señales analógicas dinámicamente programables (dpASPs, también por sus siglas en inglés). Esta sección también está vinculada al manual de laboratorio.

Amplificadores Clase D La cobertura de amplificadores ahora incluye el amplificador lineal clase D. Se analizan los fundamentos de la modulación mediante ancho de pulso para sentar las bases para el conocimiento de esta importante clase de amplificador.

Circuitos de conmutación analógico a digital Los conmutadores analógicos se utilizan mucho en sistemas de adquisición de datos, en los cuales las señales analógicas se transforman a digital y en circuitos conmutados por capacitor utilizados en circuitos integrados programables. Se introducen los fundamentos tanto de conmutación analógica como de compuertas lógicas digitales.

Cobertura ampliada Numerosos temas, incluidos los LEDs de alta intensidad utilizados en grandes pantallas de colores, faros automotrices y semáforos, han sido ampliados o revisados. Asimismo, los diodos zener y la polarización mediante transistores se encuentran entre los temas que han sido reescritos o revisados. Por otra parte, en muchos capítulos se han agregado problemas y hay varios ejemplos nuevos, incluyendo algunos sobre análisis mediante computadora.

Examen verdadero/falso Al final de todos los capítulos se agregó este examen.

Notas al margen Las notas históricas, las notas técnicas y las notas de seguridad forman parte de esta nueva edición.

Diapositivas PowerPoint® Está disponible un conjunto completamente nuevo y exclusivo de diapositivas en PowerPoint, desarrolladas por Dave Buchla. Estas innovadoras diapositivas interactivas (en inglés) corresponden al texto de cada capítulo y constituyen una excelente herramienta para presentaciones en el aula.

Características sobresalientes

- ♦ La sección de apertura de cada capítulo incluye un esquema del capítulo, los objetivos de éste, una lista de términos clave, la vista preliminar de una actividad de aplicación, una referencia a un sitio Web y una introducción.
- ♦ Una breve introducción y los objetivos de cada sección dentro del capítulo.
- ♦ Abundantes ejemplos resueltos, cada uno con un problema relacionado similar al ilustrado en el ejemplo. Al final del capítulo están las respuestas a esos problemas.
- ♦ El CD-ROM incluido contiene archivos de circuitos Multisim para ejemplos seleccionados, solución de fallas y problemas (todo en inglés).
- ♦ Al final de cada sección aparecen preguntas de repaso de la sección. Las respuestas se encuentran al final del capítulo.
- ♦ En muchos capítulos aparece una sección completamente dedicada a la solución de fallas.
- ♦ Una actividad de aplicación al final de la mayoría de los capítulos.
- ♦ Al final de algunos capítulos la parte de diseño analógico programable proporciona una introducción opcional a dispositivos analógicos programables y software.
- ♦ Al final de cada capítulo encontrará un resumen por secciones, un glosario de términos clave, una lista de fórmulas clave, un examen del tipo verdadero/falso, un examen de acción de circuito, una autoevaluación por secciones y un conjunto de problemas por secciones.
- ♦ El conjunto de problemas al final de cada capítulo está organizado en problemas básicos y avanzados. Adicionalmente, muchos capítulos incluyen categorías de hojas de datos, actividad de aplicación y problemas de solución de fallas resueltos con Multisim.

Cambios con relación a la edición anterior

Algunos temas fueron cambiados de lugar para proporcionar una disposición más lógica y un mejor flujo del material. El capítulo sobre amplificadores de potencia sigue al de amplificadores de BJT (capítulo 6). El tema de redes analógicas programables ahora aparece en la nueva parte opcional Diseño Analógico Programable, al final de ciertos capítulos. Los dispositivos obsoletos se actualizaron u omitieron en el texto.

Recursos para el estudiante

Sitio Web Companion (www.pearsoneducacion.net/floyd) Este sitio Web ofrece a los estudiantes un estudio en línea referente a la comprensión conceptual de temas clave, así como exámenes de opción múltiple, de falso/verdadero, y otros apoyos didácticos.

CD-ROM Multisim® Cada libro de texto incluye este CD, con material en inglés, con circuitos de simulación en Multisim 8 y 9 para ejemplos seleccionados, secciones de solución de problemas y problemas seleccionados en el texto. Estos circuitos se crearon para usarse con software Multisim. En electronicsworkbench.com está disponible una descarga gratuita de ese software.

Multisim está considerado como una excelente herramienta de simulación de circuitos de aprendizaje tanto para el salón de clases como para el laboratorio. Sin embargo, ninguna parte del libro depende de Multisim o de los archivos provistos. Estos archivos se proporcionan para aquellos que deciden utilizar el programa Multisim.

Recursos para el instructor

Para acceder a los materiales en línea que se mencionan enseguida, los instructores tienen que solicitar una clave de acceso. En el sitio Web de este libro (www.pearsoneducacion.net/floyd), seleccione el vínculo **Recursos para el profesor**; vaya al **Instructor Resource Center** y luego haga clic en el vínculo para nuevos instructores; o bien, contacte a su representante de Pearson Educación. Cabe mencionar que todos estos apoyos se encuentran en inglés.

Manual de recursos del instructor Incluye soluciones a problemas de cada capítulo. Resultados de la actividad de aplicación, resumen de circuitos de archivo Multisim y archivo de elemento a ser probado. También se incluyen soluciones del manual de laboratorio.

Diapositivas en PowerPoint® Esta novedosa presentación interactiva de diapositivas en PowerPoint para cada capítulo del libro constituye un suplemento muy efectivo para las conferencias en el salón de clases. Incluye todas las figuras del texto.

TestGen Es un banco de exámenes con más de 800 preguntas.

Novedades en los capítulos

Sección de apertura del capítulo Cada capítulo inicia con una página de apertura, como muestra la figura P-1, donde se presenta una introducción al capítulo, con una lista de las secciones que lo componen y sus objetivos, términos clave, un ejemplo de actividad de aplicación y una referencia al sitio Web para ayudas de estudio asociados.

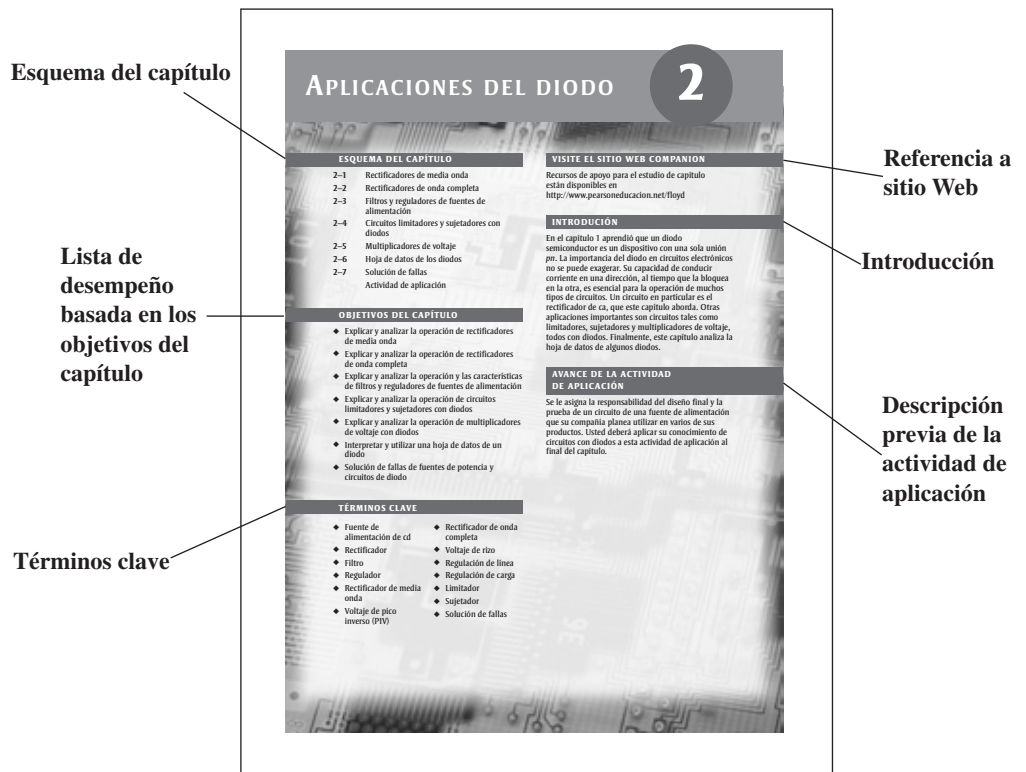
Apertura de sección Cada sección inicia con una breve introducción y una lista de objetivos. La figura P-2 muestra un ejemplo.

Repaso de sección Cada sección termina con una revisión compuesta de preguntas que resaltan los conceptos principales presentados en ella. Esta característica también se ilustra en la figura P-2. Las respuestas a estos repastos se encuentran al final del capítulo.

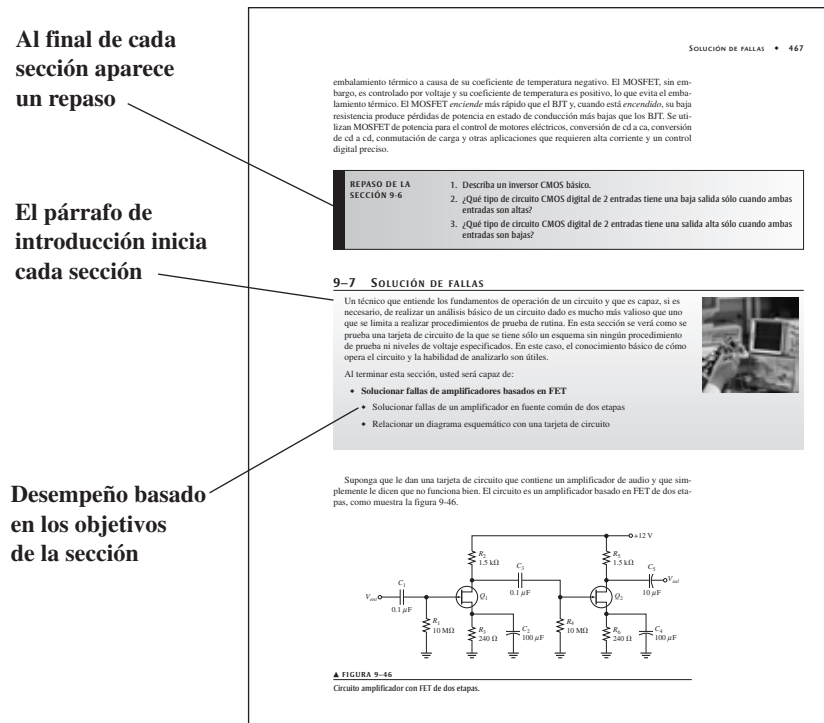
Ejemplos resueltos, problemas relacionados y ejercicios Multisim Numerosos problemas resueltos a lo largo de cada capítulo ilustran y clarifican los conceptos básicos o procedimientos específicos. Cada ejemplo concluye con un problema relacionado que refuerza o amplía el ejemplo al requerir que el estudiante resuelva un problema similar al del ejemplo. Estos ejemplos seleccionados incluyen un ejercicio Multisim relacionado con un archivo del CD-ROM que contiene el circuito ilustrado en el ejemplo. La figura P-3 muestra un ejemplo típico junto con un problema relacionado. Las respuestas a estos problemas relacionados se encuentran al final del capítulo.

Sección de solución de fallas Muchos capítulos incluyen una sección de solución de fallas relacionada con los temas abordados en el capítulo y que ilustra procedimientos y técnicas para su solución. Esta sección también proporciona ejercicios para solución de fallas con Multisim.

Actividad de aplicación Se encuentra después de la última sección en la mayoría de los capítulos y está identificada por un diseño gráfico especial. Presenta una aplicación práctica de los dispositivos o circuitos estudiados en el capítulo, en donde el estudiante aprende a utilizar el dispositivo o circuito específico y es guiado a través de la especificación de diseño, simulación, diseño de prototipos, implementación y prueba de tarjetas de circuito. La figura P-4 muestra una actividad de aplicación típica. Las actividades de aplicación son opcionales; la omisión de algunas, o todas ellas, no afecta la comprensión del contenido. El manual de recursos del instructor ofrece los resultados de las actividades de aplicación.



▲ FIGURA P-1
Una apertura de capítulo típica.



▲ FIGURA P-2
Una apertura y repaso de sección típicos.

Los ejemplos están separados del texto

Cada ejemplo contiene un problema relacionado pertinente al ejemplo

Los ejemplos seleccionados incluyen un ejercicio Multisim coordinado con el CD-ROM que acompaña al libro de texto

224 • CIRCUITOS DE POLARIZACIÓN DE TRANSISTORES

Entonces, $V_{CE} = V_{CC} - I_C R_C$

Con V_{CE} y V_E conocidos, se determina V_{CB} : $V_{CB} = V_{CE} - V_E$

EJEMPLO 5-2 Determine V_{CE} e I_C en el circuito de transistor polarizado con divisor de voltaje rígido de la figura 5-10 si $\beta_{DC} = 100$.

► FIGURA 5-10

Solución El voltaje en la base es

$$V_B \approx \left(\frac{R_2}{R_1 + R_2} \right) V_{CC} = \left(\frac{5.6 \text{ k}\Omega}{15.6 \text{ k}\Omega} \right) 10 \text{ V} = 3.59 \text{ V}$$

Por lo tanto, $V_E = V_B - V_{BE} = 3.59 \text{ V} - 0.7 \text{ V} = 2.89 \text{ V}$

y $I_E = \frac{V_E}{R_E} = \frac{2.89 \text{ V}}{200 \Omega} = 14.45 \text{ mA}$

Por consiguiente, $I_C \approx I_E = 14.45 \text{ mA}$

y $V_C = V_{CC} - I_C R_C = 10 \text{ V} - (14.45 \text{ mA})(1.0 \text{ k}\Omega) = 4.84 \text{ V}$

$V_{CE} = V_C - V_E = 4.84 \text{ V} - 2.89 \text{ V} = 1.95 \text{ V}$

Problema relacionado Si el divisor de voltaje de la figura 5-10 no fuera rígido, ¿cómo se vería afectado V_B ?

Abra el archivo Multisim E05-02 de la carpeta "Ejemplos" del CD-ROM. Mida I_C y V_{CE} . Sus resultados deberán concordar más estrechamente con los del problema relacionado que con aquellos correspondientes al ejemplo. ¿Puede explicar esto?

El análisis básico desarrollado en el ejemplo 5-2 es todo lo que se requiere para la mayoría de los circuitos de divisor de voltaje, pero puede haber casos en los que se necesite analizar el circuito con más precisión. Idealmente, un circuito divisor de voltaje es rígido, lo que implica que el transistor no aparece como una carga significativa. El diseño de cualquier circuito implica intercambios; uno de ellos es que los divisores de voltaje rígidos requieren resistores más peque-

▲ FIGURA P-3

Un ejemplo típico con un problema relacionado y un ejercicio resuelto con Multisim.

Manos a la obra

Actividad de aplicación: Control de velocidad de un motor

En esta aplicación, un SCR y un PUT se utilizan para controlar la velocidad del motor de una banda transportadora. El circuito controla la velocidad de la banda transportadora de tal suerte que un número de piezas aleatoriamente separadas entre sí pasen un punto de la línea de producción en un lapso de tiempo especificado. Esto permite una adecuada cantidad de tiempo para que los operarios de la línea de producción realicen ciertas tareas en cada pieza. En la figura 11-45 se muestra un diagrama básico del sistema de control de velocidad de la banda transportadora.

▲ FIGURA 11-45 Diagrama de bloques del sistema de control de velocidad de una banda transportadora.

Cada vez que una pieza colocada sobre la banda transportadora pasa frente al detector infrarrojo e intermite el haz, un contador digital en los circuitos de procesamiento incrementa en uno. El conteo de las piezas que pasan se acumula durante un lapso de tiempo especificado y los circuitos de procesamiento lo convierten en un voltaje proporcional. Mientras más piezas pasan frente al detector infrarrojo durante el lapso de tiempo especificado, más alto es el voltaje. El voltaje proporcional se aplica al circuito de control de velocidad del motor el que, a su vez, ajusta la velocidad del motor eléctrico que impulsa la banda transportadora para mantener el número de piezas deseado en un lapso de tiempo especificado.

Circuito de control de velocidad del motor eléctrico

El voltaje proporcional producido por los circuitos de procesamiento se aplica a la compuerta de un PUT. Este voltaje determina el punto en el ciclo de ca donde el SCR se *apaga*. Con un voltaje más alto en la compuerta del PUT, el SCR se enciende más tarde en el semiciclo y por consiguiente aporta menos potencia promedio al motor, para reducir su velocidad. Con un voltaje en la compuerta del PUT bajo, el SCR se enciende más pronto en el semiciclo y aporta más potencia promedio al motor, incrementando su velocidad. Este proceso ajusta continuamente la velocidad del motor para mantener el número de piezas por unidad de tiempo que pasan por la transportadora. Se utiliza un potenciómetro para calibrar el punto de disparo del SCR. En la figura 11-46 se muestra el circuito de control de velocidad del motor.

Responda las siguientes preguntas valiéndose de la hoja de datos parcial de la figura 11-47. Si no aparece información suficiente en estas hojas de datos, diríjase a *onsemi.com* y descargue la hoja o hojas de datos completas.

1. ¿Cuánto voltaje pico puede soportar el SCR en el estado de *apagado*?
2. ¿Cuál es la corriente máxima en el SCR cuando se enciende?
3. ¿Cuál es la disipación de potencia máxima del PUT?

Simulación

El circuito de control de velocidad del motor se simula en Multisim con una carga resistiva/inductiva en lugar del motor y una fuente de voltaje de cd en lugar de la entrada del circuito de procesamiento, como muestra la figura 11-48. El diodo se coloca a través del motor con fines de supresión transitoria.

(a) Circuito de control de velocidad del motor (b) Voltaje a través del SCR con $V_{com} = 12 \text{ V}$

▲ FIGURA 11-48 Resultados de la simulación del circuito de control de velocidad del motor.

4. En la pantalla del osciloscopio mostrado en la figura 11-48 identifique cuando el SCR está conduciendo.
5. Si el voltaje de control se reduce, ¿conducirá más o menos el SCR?
6. Si el voltaje de control se reduce, ¿se incrementará o reducirá la velocidad del motor?

La figura 11-49 muestra los resultados de variar V_{com} . Se puede ver que el voltaje de control se reduce y el SCR conduce durante más del ciclo y, consecuentemente, suministra más potencia al motor para incrementar su velocidad.

Simule el circuito de control de velocidad del motor con Multisim. Observe cómo cambia el voltaje en el SCR con los cambios de V_{com} .

Diseño y prueba de un prototipo

Abra que el circuito ha sido simulado, se construye y prueba el circuito prototipo. Una vez que el circuito se prueba con éxito en una tarjeta prototipo, está listo para ser utilizado en una tarjeta de circuito impreso.

Simulación

Actividad resuelta con Multisim

▲ FIGURA P-4

Parte de una sección de actividad de aplicación típica.

Elementos al final de cada capítulo Los siguientes elementos pedagógicos se encuentran al final de la mayoría de los capítulos:

- ♦ Resumen
- ♦ Glosario de términos clave
- ♦ Fórmulas clave
- ♦ Examen de verdadero/falso
- ♦ Examen de acción de circuito
- ♦ Autoevaluación
- ♦ Problemas básicos
- ♦ Problemas avanzados
- ♦ Problemas resueltos con la hoja de datos (capítulos seleccionados)
- ♦ Problemas de actividad de aplicación (muchos capítulos)
- ♦ Problemas de solución de fallas con Multisim (la mayoría de los capítulos)
- ♦ Respuestas al repaso de sección
- ♦ Respuestas a los problemas relacionados con ejemplos
- ♦ Respuestas al examen de verdadero/falso
- ♦ Respuestas al examen de acción de circuito
- ♦ Respuestas a la autoevaluación

Sugerencias para el uso de este libro de texto

Como se mencionó, este libro se ocupa de dispositivos y circuitos discretos en los capítulos 1 a 11 y de circuitos integrados en los capítulos 12 a 18.

Opción 1 (dos semestres) Los capítulos 1 a 11 pueden ser cubiertos en el primer semestre. Según las preferencias individuales y el énfasis puesto en el programa puede requerirse una cobertura selectiva. Los capítulos 12 a 18 pueden ser cubiertos en el segundo semestre, y de igual forma, puede requerirse una cobertura selectiva.

Opción 2 (un semestre) Si se omiten ciertos temas y se mantiene una rigurosa programación, este libro puede ser utilizado en cursos de un semestre. Por ejemplo, un curso que comprenda sólo dispositivos y circuitos discretos utilizaría los capítulos 1 a 11, pero sólo de manera selectiva.

Asimismo, un curso que sólo requiriera cubrir circuitos integrados podría utilizar sólo los capítulos 12 a 18. Otro enfoque es una cobertura muy selectiva de los temas de dispositivos y circuitos discretos seguida por una cobertura limitada de circuitos integrados (sólo amplificadores operacionales, por ejemplo).

Para el estudiante

Cuando inicie un capítulo, estudie una sección hasta que la entienda; sólo entonces continúe con la siguiente. Lea cada sección y estudie minuciosamente las ilustraciones relacionadas, piense en el material, trabaje a través de cada ejemplo paso a paso, resuelva el problema relacionado y verifique su respuesta, luego responda cada pregunta en el repaso de sección y verifique sus respuestas al final del capítulo. No espere que cada concepto quede claro después de una sola lectura; puede tener que leer el material dos o incluso tres veces. Una vez que piense que ya entendió el material, repase el resumen del capítulo, la lista de fórmulas clave y las definiciones de términos cla-

ve al final de capítulo. Resuelva el examen de verdadero/falso, el examen de acción de circuito y la autoevaluación. Por último, resuelva los problemas asignados que aparecen al final del capítulo. Resolver estos problemas es quizá la forma más importante de comprobar y reforzar su comprensión del capítulo. Si resuelve los problemas adquirirá un nivel adicional de percepción y conocimiento y desarrollará un pensamiento lógico que la lectura o las conferencias en el salón de clases no son capaces de proporcionar.

En general, no es posible comprender a cabalidad un concepto o procedimiento simplemente con mirar o escuchar a alguien. Sólo el trabajo duro y el pensamiento crítico producirán los resultados que espera y merece.

Hitos en el campo de la electrónica

Antes de iniciar el estudio de dispositivos electrónicos, veremos un breve repaso de algunos de los desarrollos más importantes que condujeron a la tecnología electrónica actual. Los nombres de muchos de los pioneros en el campo de la electricidad perduran en unidades conocidas: Ohm, Ampere, Volta, Farad, Henry, Coulomb, Osted y Hertz, son algunos de los ejemplos más conocidos con los que ya se está familiarizado; otros más ampliamente conocidos como Franklin y Edison también son significativos en la historia de la electricidad y el magnetismo gracias a sus importantísimas contribuciones. Se incluyen biografías breves de algunas figuras importantes en la historia de la electrónica.

Los primeros experimentos de electrónica implicaron corrientes eléctricas en tubos de vacío. Heinrich Geissler (1814-1879) extrajo la mayor parte del aire de un tubo de vidrio y encontró que el tubo brillaba cuando circulaba corriente a través de él. Posteriormente, Sir William Crookes (1832-1919) encontró que la corriente en tubos de vacío parecía estar compuesta de partículas. Thomas Edison (1847-1931) experimentó con bulbos de filamento de carbón con laminillas y descubrió que circulaba corriente desde el filamento caliente hasta una laminilla positivamente cargada. Patentó la idea pero nunca la utilizó.

Otros experimentadores pioneros midieron las propiedades de las partículas que fluían en el interior de tubos de vacío. Sir Joseph Thompson (1856-1940) midió las propiedades de estas partículas, más tarde llamadas *electrones*.

Aunque la comunicación telegráfica inalámbrica se remonta a 1844, la electrónica es esencialmente un concepto del siglo XX que se inició con la invención del amplificador de tubo de vacío. Un tubo de vacío que permitía corriente en sólo una dirección fue construido por John A. Fleming en 1904; conocido como válvula Fleming, fue el antecesor de los diodos de tubo de vacío. En 1901, Lee DeForest le agregó una rejilla. El nuevo dispositivo, llamado audiotrón, era capaz de amplificar una señal débil. Con la adición del elemento de control, DeForest encabezó la revolución electrónica. Fue una versión mejorada de su dispositivo la que hizo posible el servicio telefónico transcontinental y los radios. ¡Ya en 1912 un radioaficionado en San José, California, transmitía música con regularidad!

En 1921, el secretario de comercio, Herbert Hoover, emitió la primera licencia para una estación de radio; dentro de un periodo de dos años se emitieron más de 600 licencias. A finales de la década de 1920, en muchos hogares había radios. Un nuevo tipo de radio, el superheterodino, inventado por Edwin Armstrong, resolvió los problemas de comunicación a alta frecuencia. En 1923, Vladimir Zworykin, un investigador estadounidense, inventó el primer cinescopio y en 1927 Philo T. Farnsworth solicitó una patente para un sistema de televisión completo.

La década de 1930 atestiguó muchos desarrollos en radio, incluidos los tubos de metal, el control de ganancia automático, los radios “miniatura” y las antenas direccionales. También en esta década se inició el desarrollo de las primeras computadoras electrónicas. Las computadoras modernas remontan sus orígenes al trabajo de John Atanasoff en la Universidad Estatal de Iowa. A principios de 1937 imaginó una máquina binaria capaz de realizar trabajo matemático complejo. Alrededor de 1939, él y el estudiante graduado Clifford Berry construyeron una máquina binaria llamada ABC (Por Atanasoff-Berry Computer) que utilizaba tubos de vacío para la lógica y condensadores (capacitores) para la memoria. En 1939, el magnetrón, un oscilador de microondas, fue inventado en Gran Bretaña por Henry Boot y John Randall. En el mismo año, el tubo de microondas klystron fue inventado en Estados Unidos por Russell y Sigurd Varian.

BIOGRAFÍA



Thomas Alva Edison
1847-1931

Nacido en Milan, Ohio, Thomas Edison ha sido el inventor más prolífico de todos los tiempos. Se le acreditan 1093 patentes y es la única persona en tener por lo menos una patente cada año durante 65 años consecutivos. Las invenciones y empresas de Edison pertenecen a muchos campos tecnológicos. Una de sus famosas invenciones, el foco incandescente, fue introducida en 1879. A Edison se le acredita el descubrimiento del efecto de diodo mientras trabajaba con tubos de vacío para el foco incandescente. La mayor parte de su trabajo fue realizado en su laboratorio en West Orange, NJ. También mantenía un laboratorio en su casa de invierno en Fort Myers, Florida, el cual estaba dedicado principalmente al desarrollo de hule sintético mediante la planta vara dorada (Crédito de la foto: Biblioteca del Congreso).

BIOGRAFÍA



Lee DeForest
1873-1961

Nacido en Iowa, Lee DeForest se convirtió en inventor mientras trabajaba para sufragar sus gastos universitarios. Se graduó de Yale en 1899 con un doctorado. Su tesis doctoral, “Reflexión de las ondas hertzianas a partir de las puntas de dos alambres paralelos”, fue el inicio de su larga carrera en radio. Su invención del triodo de tubo de vacío utilizado en amplificación (amplificador de audio) fue la más importante de sus más de 300 invenciones. (Crédito de la foto: The National Cyclopedia of American Biography, cortesía de AIP Emilio Segrè Visual Archives, T. J. J. Veja la colección).

En la década de 1940, la Segunda Guerra Mundial motivó rápidos avances en electrónica. El magnetrón y el klystron hicieron posible el radio y las comunicaciones a frecuencias muy altas. Los tubos de rayos catódicos fueron mejorados para usarlos en el radar. El trabajo de investigación de la computadora continuó durante la guerra. Alrededor de 1946, John von Neumann desarrolló la primera computadora de programa guardado, la ENIAC, en la Universidad de Pennsylvania. Uno de los hechos más significativos en la historia de la electrónica ocurrió en 1947, cuando Walter Brattain, John Bardeen y William Shockley inventaron el transistor, por el que los tres ganaron premios Nobel. Las tarjetas de CI (circuito impreso) también fueron introducidas en 1947. La fabricación comercial de transistores arrancó en 1951 en Allentown, Pennsylvania.

La invención más significativa de la década de 1950 fue el circuito integrado: el 12 de septiembre de 1958, Jack Kilby, en Texas Instruments, elaboró el primero de ellos (figura P-5), por el cual le fue otorgado el premio Nobel en el otoño de 2000. Esta invención literalmente creó la era de la computadora moderna y dio lugar a cambios arrolladores en la medicina, las comunicaciones, los procesos de manufactura y la industria del entretenimiento. Muchos miles de millones de “chips” —a los cuales se los llamó circuitos integrados— han sido fabricados desde entonces.

La década de 1950 dio paso al inicio de la carrera espacial, lo que incentivó la miniaturización de componentes y el desarrollo de las computadoras. La carrera espacial fue la fuerza propulsora detrás de los rápidos cambios que sobrevinieron en la electrónica. El primer amplificador operacional exitoso fue diseñado por Bob Widlar, en Fairchild Semiconductor, en 1965. Llamado el

BIOGRAFÍA



John Bardeen
1908-1991

Ingeniero electricista y físico nacido en Madison, Wisconsin, el Dr. Bardeen estuvo en el cuerpo de profesores de la Universidad de Minnesota desde 1938 hasta 1941 y como físico en el Naval Ordnance Lab desde 1941 hasta 1945. Luego se unió a Bell Labs, donde permaneció hasta 1951. Algunos de sus campos de interés fueron la conducción en semiconductores y metales, propiedades superficiales de los semiconductores y la superconductividad. Mientras se encontraba en los Bell Labs inventó el transistor conjuntamente con sus colegas Walter Brattain y William Shockley. Después de dejar los Bell Labs en 1951, el Dr. Bardeen se unió al cuerpo de profesores en la Universidad de Illinois. (Crédito de la foto: AIP Emilio Segrè Visual Archives, W.F. Meggers Gallery of Nobel Laureates).

BIOGRAFÍA



William Shockley
1910-1989

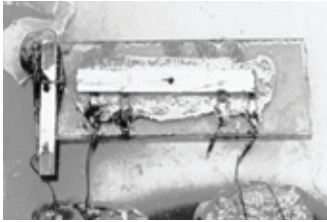
Estadounidense nacido en Londres, Inglaterra, el Dr. Shockley obtuvo su doctorado en 1936 del M.I.T. Se unió a los Bell Labs después de graduarse y permaneció ahí hasta 1955. Su énfasis en la investigación incluyó las áreas de bandas de energía en sólidos, la teoría de tubos de vacío, los fotoelectrones, los dominios ferromagnéticos y la física del transistor. Mientras se encontraba en los Bell Labs, el Dr. Shockley hizo equipo con John Bardeen y Walter Brattain en la invención del transistor en 1947. Después de dejar los Bell Labs, el Dr. Shockley pasó un tiempo en Beckman Instruments y en la Universidad de Stanford. (Crédito de la foto: AIP Emilio Segrè Visual Archives, Physics Today Collection).

BIOGRAFÍA



Walter H. Brattain
1902-1987

Estadounidense nacido en China, el Dr. Brattain se unió a los Bell Telephone Laboratorios en 1929. Una de sus principales áreas de investigación fue la de las propiedades superficiales de los materiales semiconductores. Sus contribuciones principales fueron el descubrimiento del efecto foto en la superficie de un semiconductor y la invención del transistor de punto de contacto en 1947, el cual inventó conjuntamente con John Bardeen y William Shockley. (Crédito de la foto: AIP Emilio Segrè Visual Archives, W.F. Meggers Gallery of Nobel Laureates).



◀ FIGURA P-5
El primer circuito integrado (Cortesía de Texas Instruments)

μ A709, tuvo mucho éxito pero se “bloqueaba” y experimentaba otros problemas. Más tarde, el amplificador operacional más popular que alguna vez haya habido, el 741, tomó forma en Fairchild. Este amplificador operacional llegó a ser el estándar de la industria e influyó en el diseño de amplificadores operacionales durante los años por venir. Las redes de computadoras, precursoras de la Internet, aparecieron también en la década de 1960: sistemas instalados en el Lawrence Livermore National Laboratory conectaban más de 100 terminales a un sistema de computadora (pintorescamente llamado “Sistema Octopus”).

Para 1971, una nueva compañía que había sido formada por un grupo de Fairchild introdujo el primer microprocesador: la compañía fue Intel y el producto fue el chip 4004, que tenía la misma potencia de procesamiento que la computadora ENIAC. Posteriormente en ese mismo año, Intel anunció el primer procesador de 8 bits, el 8008. En 1975, Altair introdujo la primera computadora personal y la revista *Popular Science* la mostró en la portada de la edición de enero de 1975. La década de 1970 presenció, además, la introducción de la calculadora de bolsillo y nuevos desarrollos de circuitos integrados ópticos.

En la década de 1980, la mitad de los hogares estadounidenses utilizaba televisión por cable en lugar de antenas de televisión. La confiabilidad, velocidad y miniaturización de la electrónica continuó durante el resto de la década, esto incluyó la prueba y calibración automáticas de tarjetas de circuitos impresos. La computadora llegó a formar parte de la instrumentación y se creó el instrumento virtual. Las computadoras llegaron a ser una herramienta estándar en la mesa de trabajo.

Durante la década de 1990 se difundió el uso de la Internet. En 1993 había 130 sitios Web; al inicio del nuevo siglo (en 2001) había más de 24 millones. Las compañías se esforzaban por establecer su página de inicio y muchos de los primeros desarrollos de la transmisión por radio tenían algo en común con la Internet: el intercambio de información y el comercio electrónico estimularon el tremendo crecimiento económico de esa década. La Internet llegó a ser especialmente importante para científicos e ingenieros, convirtiéndose en una de las herramientas de comunicación científica más importantes jamás desarrolladas.

En 1995, la FCC asignó espacio espectral para un nuevo servicio llamado Servicio de Radio de Audio Digital. Estándares de televisión digital fueron adoptados en 1996 por la FCC para la siguiente generación de televisores de la nación. A finales del siglo XX, los historiadores no se daban abasto. Como una persona lo planteó, “Estoy de acuerdo con las nuevas tecnologías, pero me gustaría que permitieran a las viejas desgastarse primero”.

Durante el inicio del siglo XXI, el principal acontecimiento en este campo fue el crecimiento explosivo y continuo de la Internet; poco después, los científicos planeaban ya un nuevo sistema de supercomputadoras que pondrá al alcance de todo mundo cantidades masivas de información en una red de computadoras. La nueva red de datos internacional será un recurso incluso más grande que la Red Mundial, lo que permitiría a las personas la capacidad de tener acceso a enormes cantidades de información y los recursos para ejecutar simulaciones en una supercomputadora. La investigación en el siglo XXI continúa a lo largo de líneas de circuitos más rápidos y pequeños que utilizan tecnologías nuevas.

Reconocimientos

Muchas personas capaces contribuyeron a la octava edición de *Dispositivos Electrónicos*. Ha sido minuciosamente revisada y verificada tanto en lo que respecta a contenido como en cuanto a precisión. Aquellos en Prentice Hall que contribuyeron en gran medida a este proyecto a lo largo de muchas fases de desarrollo y producción incluyen a Rex Davidson, Lara Dimmick y Vern Anthony. Lois Porter una vez más realizó un sobresaliente trabajo al editar el manuscrito. Dave

BIOGRAFÍA



Jack S. Kilby
1923-2005

Jack Kilby nació en Missouri y obtuvo títulos en ingeniería eléctrica de la Universidad de Illinois y la Universidad de Wisconsin. En 1958, se unió a Texas Instruments en Dallas. Al año de haber llegado a TI desarrolló el circuito integrado monolítico y el resto es historia. Por las mismas fechas Robert Noyce de Fairchild Semiconductor por su parte desarrolló un circuito integrado. A ambos hombres se les acredita la invención. (Crédito de la foto: Cortesía de Texas Instruments).

Buchla realizó una revisión completa, renglón por renglón, del manuscrito y contribuyó extensamente en el contenido del libro, lo que ayudó a hacer de esta edición la mejor de todas. Gary Snyder creó los archivos de circuito para Multisim en esta edición. Una nota de reconocimiento va para Evan Robinson, Erik Luther y Shekhar Sharad de Electronics Workbench por sus contribuciones al contenido de Multisim.

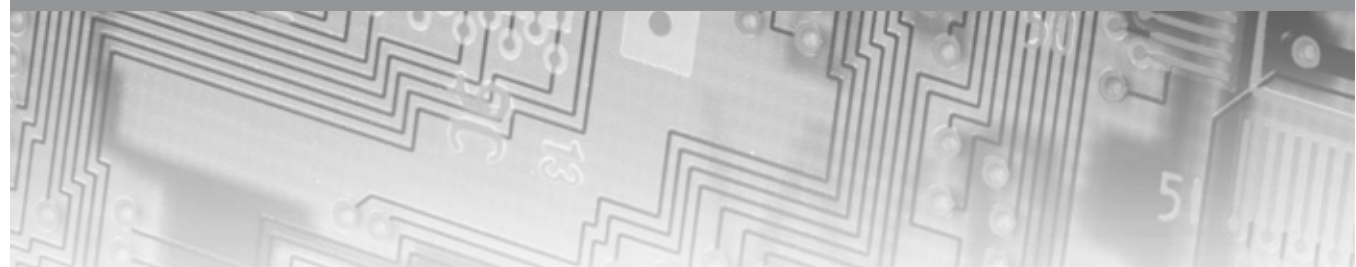
Deseo expresar mi gratitud a aquellos que ya mencioné así como a los revisores que aportaron muchas sugerencias valiosas y críticas constructivas que influyeron en gran medida en esta edición. Estos revisores son William Dolan, Kennebec Valley Community Collage; John Duncan, Kent State University; Art Eggers, Community Collage of Southern Nevada; Paul Garrett, ITT Technical Institute; Mark Hughes, Cleveland Community Collage; Lisa Jones, Southwest Tennessee Community Collage; Max Rabiee, University of Cincinnati y Jim Rhodes, Blue Ridge Community College.

Tom Floyd

RESUMEN DE CONTENIDO

1	Introducción a los semiconductores	1	13	Circuitos básicos con amplificadores operacionales	657
2	Aplicaciones del diodo	45	14	Circuitos basados en amplificadores operacionales para propósitos especiales	709
3	Diodos para propósito especial	106	15	Filtros activos	755
4	Transistores de unión bipolar	163	16	Osciladores	799
5	Circuitos de polarización de transistores	216	17	Reguladores de voltaje	845
6	Amplificadores con BJT	256	18	Comunicaciones	885
7	Amplificadores de potencia	322			
8	Transistores de efecto de campo (FET)	368		APÉNDICES	
9	Amplificadores basados en FET y circuitos de conmutación	436	A	Tabla de valores de resistores estándar	933
10	Respuesta en frecuencia de un amplificador	492	B	Derivaciones de ecuaciones seleccionadas	934
11	Tiristores	553	C	Simulación de circuitos y diseño de prototipos con MULTISIM y NI ELVIS	947
12	El amplificador operacional	592	D	Solución del ejemplo 9-3 con la calculadora TI-89	953
				Respuestas a problemas con número impar	955
				Glosario	969
				Índice	975

CONTENIDO



1	Introducción a los semiconductores	1	5	Circuitos de polarización de transistores	216
1-1	Estructura atómica	2	5-1	El punto de operación en cd	217
1-2	Aislantes, conductores y semiconductores	5	5-2	Polarización por medio de un divisor de voltaje	223
1-3	Corriente en semiconductores	9	5-3	Otros métodos de polarización	229
1-4	Semiconductores tipo <i>N</i> y tipo <i>P</i>	12	5-4	Solución de fallas	236
1-5	El diodo	14		Actividad de aplicación	240
1-6	Polarización de un diodo	17			
1-7	Característica de voltaje-corriente de un diodo	21			
1-8	Modelos del diodo	25			
1-9	Prueba de un diodo	31			
2	Aplicaciones del diodo	45	6	Amplificadores con BJT	256
2-1	Rectificadores de media onda	46	6-1	Operación de un amplificador	257
2-2	Rectificadores de onda completa	52	6-2	Modelos de transistor en ca	260
2-3	Filtros y reguladores de la fuente de alimentación	59	6-3	El amplificador en emisor común	263
2-4	Circuitos limitadores y sujetadores con diodos	65	6-4	El amplificador en colector común	276
2-5	Multiplicadores de voltaje	72	6-5	Amplificador en base común	283
2-6	La hoja de datos del diodo	74	6-6	Amplificadores de etapas múltiples	286
2-7	Solución de fallas	79	6-7	Amplificador diferencial	289
	Actividad de aplicación	85	6-8	Solución de fallas	295
				Actividad de aplicación	299
3	Diodos para propósito especial	106	7	Amplificadores de potencia	322
3-1	El diodo zener	107	7-1	Amplificador de potencia clase A	323
3-2	Aplicaciones del diodo zener	114	7-2	Amplificadores clase B y clase AB push-pull	329
3-3	El diodo varactor	122	7-3	Amplificador clase C	340
3-4	Diodos ópticos	126	7-4	Solución de fallas	348
3-5	Otros tipos de diodos	139		Actividad de aplicación	351
3-6	Solución de fallas	145			
	Actividad de aplicación	148			
4	Transistores de unión bipolar	163	8	Transistores de efecto de campo (FET)	368
4-1	Estructura de un BJT	164	8-1	El JFET	369
4-2	Operación básica de un BJT	165	8-2	Características y parámetros del JFET	371
4-3	Características y parámetros de un BJT	167	8-3	Polarización de un JFET	381
4-4	El BJT como amplificador	180	8-4	La región óhmica	392
4-5	El BJT como interruptor	182	8-5	El MOSFET	396
4-6	El fototransistor	185	8-6	Características y parámetros de MOSFET	401
4-7	Categorías y encapsulado de transistores	189	8-7	Polarización de un MOSFET	404
4-8	Solución de fallas	191	8-8	El IGBT	407
	Actividad de aplicación	198	8-9	Solución de fallas	409
				Actividad de aplicación	411

9	Amplificadores basados en FET y circuitos de conmutación	436	13	Circuitos básicos con amplificadores operacionales	657
9-1	Amplificador en fuente común	437	13-1	Comparadores	658
9-2	Amplificador en drenaje común	448	13-2	Amplificadores sumadores	669
9-3	Amplificador en compuerta común	451	13-3	Integradores y diferenciadores	677
9-4	Amplificador clase D	454	13-4	Solución de fallas	684
9-5	Conmutación analógica mediante un MOSFET	459		Actividad de aplicación	689
9-6	Conmutación digital mediante un MOSFET	464		Diseño analógico programable	694
9-7	Solución de fallas	467			
	Actividad de aplicación	470	14	Circuitos basados en amplificadores operacionales para propósitos especiales	709
10	Respuesta en frecuencia de un amplificador	492	14-1	Amplificadores de instrumentación	710
10-1	Conceptos básicos	493	14-2	Amplificadores de aislamiento	716
10-2	El decibel	496	14-3	Amplificadores operacionales de transconductancia (OTA)	721
10-3	Respuesta de un amplificador en baja frecuencia	499	14-4	Amplificadores logarítmicos y antilogarítmicos	727
10-4	Respuesta de un amplificador en alta frecuencia	517	14-5	Convertidores y otros circuitos basados en amplificadores operacionales	733
10-5	Respuesta en frecuencia total de un amplificador	527		Actividad de aplicación	735
10-6	Respuesta en frecuencia de amplificadores de etapas múltiples	530		Diseño analógico programable	741
10-7	Mediciones de la respuesta en frecuencia	533	15	Filtros activos	755
	Actividad de aplicación	536	15-1	Respuestas de filtros básicos	756
11	Tiristores	553	15-2	Características de la respuesta de un filtro	760
11-1	El diodo de 4 capas	554	15-3	Filtros pasobajas activos	764
11-2	El rectificador controlado de silicio (SCR)	557	15-4	Filtros pasoaltas activos	768
11-3	Aplicaciones del SCR	562	15-5	Filtros pasobanda activos	771
11-4	El diac y el triac	567	15-6	Filtros supresores de banda activos	777
11-5	El interruptor controlado por silicio (SCS)	571	15-7	Mediciones de la respuesta de un filtro	779
11-6	El transistor de una sola unión (UJT)	572		Actividad de aplicación	781
11-7	El transistor de una sola unión programable (PUT)	577		Diseño analógico programable	786
	Actividad de aplicación	579	16	Osciladores	799
12	El amplificador operacional	592	16-1	El oscilador	800
12-1	Introducción a los amplificadores operacionales	593	16-2	Principios del oscilador con realimentación	801
12-2	Modos de entrada a un amplificador operacional y parámetros	595	16-3	Osciladores con circuitos con realimentación <i>RC</i>	803
12-3	Realimentación negativa	602	16-4	Osciladores con circuitos con realimentación <i>LC</i>	810
12-4	Amplificadores operacionales con realimentación negativa	603	16-5	Osciladores de relajación	818
12-5	Efectos de la realimentación negativa en las impedancias del amplificador operacional	608	16-6	Temporizador 555 como oscilador	823
12-6	Corriente de polarización y desequilibrio de voltaje	613		Actividad de aplicación	829
12-7	Respuesta en lazo abierto	616		Diseño analógico programable	833
12-8	Respuesta en frecuencia en lazo cerrado	622	17	Reguladores de voltaje	845
12-9	Solución de fallas	625	17-1	Regulación de voltaje	846
	Actividad de aplicación	627	17-2	Reguladores en serie lineales básicos	849
	Diseño analógico programable	633	17-3	Reguladores en paralelo lineales básicos	854
			17-4	Reguladores de conmutación básicos	857
			17-5	Reguladores de voltaje en circuito integrado	862
			17-6	Aplicaciones de reguladores de voltaje en circuito integrado	867
				Actividad de aplicación	873

18	Comunicaciones	885
18-1	Receptores básicos	886
18-2	El multiplicador lineal	890
18-3	Amplitud modulada	894
18-4	El mezclador	900
18-5	Demodulación de AM	903
18-6	Frecuencia intermedia y amplificadores de audio	904
18-7	Frecuencia modulada	907
18-8	Malla de fase cerrada (PLL)	909
18-9	Fibra óptica	917

APÉNDICES

A	Tabla de valores de resistores estándar	933
B	Derivaciones de ecuaciones seleccionadas	934
C	Simulación de circuitos y diseño de prototipos con MULTISIM y NI ELVIS	947
D	Solución del ejemplo 9-3 con la calculadora TI-89	953
	Respuestas a problemas con número impar	955
	Glosario	969
	Índice	975

INTRODUCCIÓN A LOS SEMICONDUCTORES

1

ESQUEMA DEL CAPÍTULO

- 1-1 Estructura atómica
- 1-2 Aislantes, conductores y semiconductores
- 1-3 Corriente en semiconductores
- 1-4 Semiconductores tipo *N* y tipo *P*
- 1-5 El diodo
- 1-6 Polarización de un diodo
- 1-7 Característica de voltaje-corriente de un diodo
- 1-8 Modelos del diodo
- 1-9 Prueba de un diodo

OBJETIVOS DEL CAPÍTULO

- ◆ Analizar la estructura básica de los átomos
- ◆ Analizar los aislantes, conductores y semiconductores, y sus diferencias esenciales
- ◆ Describir cómo se produce la corriente en un semiconductor
- ◆ Describir las propiedades de semiconductores tipo *n* y tipo *p*
- ◆ Describir un diodo y cómo se forma una unión *pn*
- ◆ Analizar la polarización de un diodo
- ◆ Analizar la curva característica de voltaje-corriente (*V-I*) de un diodo
- ◆ Analizar la operación de diodos y explicar los tres modelos de diodo
- ◆ Probar un diodo por medio de un multímetro digital

TÉRMINOS CLAVE

- ◆ Átomo
- ◆ Protón
- ◆ Electrón
- ◆ Capa
- ◆ Valencia
- ◆ Ionización
- ◆ Electrón libre
- ◆ Aislante
- ◆ Conductor
- ◆ Semiconductor
- ◆ Silicio
- ◆ Cristal
- ◆ Hueco
- ◆ Dopado
- ◆ Diodo
- ◆ Unión *PN*
- ◆ Potencial de barrera
- ◆ Polarización
- ◆ Polarización en directa
- ◆ Polarización en inversa
- ◆ Característica *V-I*
- ◆ Cátodo
- ◆ Ánodo

VISITE EL SITIO WEB COMPANION

Recursos de apoyo para el estudio de este capítulo están disponibles en <http://www.pearsoneducacion.net/floyd>

INTRODUCCIÓN

Los dispositivos electrónicos tales como diodos, transistores y circuitos integrados están hechos con un material semiconductor; para entender cómo funcionan debe tenerse conocimiento básico de la estructura de los átomos y la interacción de las partículas atómicas. Un concepto importante presentado en este capítulo es el de la unión *pn*, que se forma cuando se unen dos tipos de material semiconductor. La unión *pn* es fundamental para la operación de dispositivos tales como el diodo y ciertos tipos de transistores. Se aborda la operación y las características del diodo; asimismo, se analizan y prueban tres modelos del diodo que representan tres niveles de aproximación.

1-1 ESTRUCTURA ATÓMICA

Toda la materia está compuesta por átomos, y todos los átomos se componen de electrones, protones y neutrones. En esta sección aprenderá sobre la estructura del átomo, las órbitas y capas de los electrones, los electrones de valencia, los iones y dos materiales semiconductores: el silicio y el germanio. La configuración de ciertos electrones en un átomo es el factor clave para determinar cómo un material dado conduce corriente eléctrica.

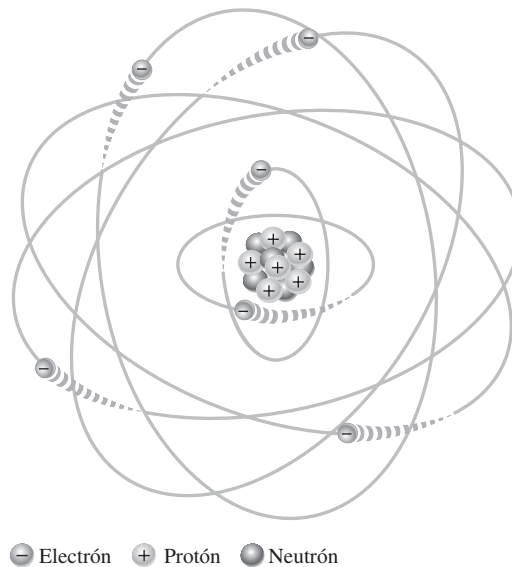
Después de completar esta sección, usted deberá ser capaz de

- ♦ **Describir la estructura básica de los átomos**
 - ♦ Definir *núcleo*, *protón*, *neutrón* y *electrón*
 - ♦ Describir el número atómico de un elemento
 - ♦ Explicar las capas de electrones
 - ♦ Describir un electrón de valencia
 - ♦ Describir la ionización
 - ♦ Describir un electrón libre

Un **átomo*** es la partícula más pequeña de un elemento que retiene las características de éste. Cada uno de los 109 elementos conocidos tiene átomos que son diferentes de los de todos los demás elementos; es decir, cada elemento presenta una estructura atómica única. De acuerdo con el modelo de Bohr, los átomos tienen una estructura de tipo planetario que consta de un núcleo central rodeado por electrones que describen órbitas, como ilustra la figura 1-1. El **núcleo** se compone de partículas cargadas positivamente llamadas **protones** y partículas sin carga llamadas **neutrones**. Las partículas básicas de carga negativa se llaman **electrones**.

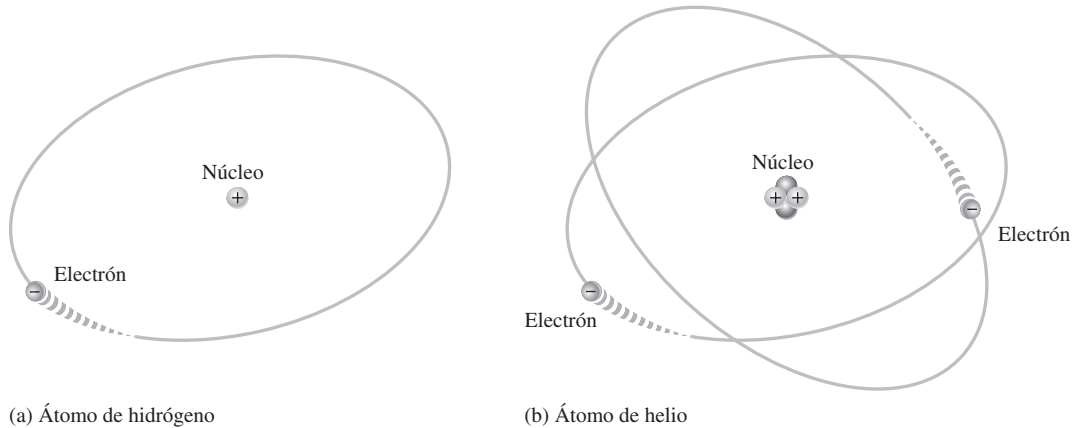
► FIGURA 1-1

Modelo de Bohr que muestra electrones en órbitas alrededor del núcleo, el cual se compone de protones y neutrones. Las "colas" en los electrones indican movimiento.



*Todos los términos en negritas se encuentran en el glosario al final de libro. Los términos en gris son términos clave y también se definen al final del capítulo.

Cada tipo de átomo tiene un cierto número de electrones y protones que los distinguen de los átomos de todos los demás elementos. Por ejemplo, el átomo más simple es el de hidrógeno y tiene un protón y un electrón, como muestra la figura 1-2(a). El átomo de helio, que ilustra la figura 1-2(b), tiene dos protones y dos neutrones en el núcleo y dos electrones en órbita alrededor del núcleo.



▲ FIGURA 1-2

Dos átomos simples: hidrógeno y helio.

Número atómico

Todos los elementos están dispuestos en la tabla periódica de acuerdo con su número atómico. El **número atómico** es igual al número de protones en el núcleo, el cual es igual al número de electrones en un átomo eléctricamente balanceado (neutro). Por ejemplo, el número atómico del hidrógeno es 1 y el del helio es 2. En su estado normal (o neutro), todos los átomos de un elemento dado tienen el mismo número de electrones que protones: las cargas positivas cancelan las negativas y la carga neta del átomo es cero.

Capas y órbitas de los electrones

Los electrones giran alrededor del núcleo de un átomo a ciertas distancias de él. Los electrones cercanos al núcleo tienen menos energía que aquellos que describen órbitas más distantes. Sólo existen valores discretos (separados y distintos) de energías del electrón dentro de las estructuras atómicas. Por consiguiente, los electrones deben describir órbitas a distancias discretas del núcleo.

Niveles de energía Cada distancia discreta (**órbita**) al núcleo corresponde a cierto nivel de energía. En un átomo, las órbitas se agrupan en bandas de energía conocidas como **capas**. Un átomo dado tiene un número fijo de capas. Cada capa tiene un número fijo máximo de electrones a niveles de energía permisibles. Las diferencias de los niveles de energía en una capa son mucho más pequeñas que las diferencias de energía entre capas. Las capas se designan 1, 2, 3 y así sucesivamente, y la 1 es la más cercana al núcleo. La figura 1-3 muestra este concepto de banda de energía: la primera capa tiene un nivel de energía y la segunda tiene dos niveles de energía. Pueden existir más capas en otros tipos de átomos, según el elemento.

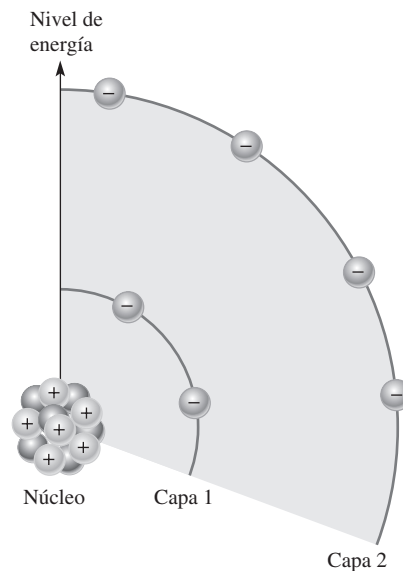
Número de electrones en cada capa El número máximo de electrones (N_e) que puede existir en cada capa de un átomo es un hecho de la naturaleza y se calcula con la fórmula

$$N_e = 2n^2$$

Ecuación 1-1

► FIGURA 1-3

La energía se incrementa a medida que se incrementa la distancia al núcleo.



donde n es el número de la capa. La capa más interna es la número 1, la siguiente es la número 2 y así sucesivamente. El número máximo de electrones que puede existir en la capa más interna (capa 1) es

$$N_e = 2n^2 = 2(1)^2 = 2$$

El número máximo de electrones que puede existir en la segunda capa es

$$N_e = 2n^2 = 2(2)^2 = 2(4) = 8$$

El número máximo de electrones que puede existir en la tercera capa es

$$N_e = 2n^2 = 2(3)^2 = 2(9) = 18$$

El número máximo de electrones que puede existir en la cuarta capa es

$$N_e = 2n^2 = 2(4)^2 = 2(16) = 32$$

Electrones de valencia

Los electrones que describen órbitas alejadas del núcleo tienen más energía y están flojamente enlazados al átomo que aquellos más cercanos al núcleo. Esto se debe a que la fuerza de atracción entre el núcleo cargado positivamente y el electrón cargado negativamente disminuye con la distancia al núcleo. En la capa más externa de un átomo existen electrones con un alto nivel de energía y están relativamente enlazados al núcleo. Esta capa más externa se conoce como la capa de **valencia** y los electrones presentes en esta capa se llaman *electrones de valencia*. Estos electrones de valencia contribuyen a las reacciones químicas y al enlace dentro de la estructura de un material y determinan sus propiedades eléctricas.

Ionización

Cuando un átomo absorbe energía de una fuente calorífica o luminosa, por ejemplo, las energías de los electrones se elevan. Los electrones de valencia poseen más energía y están ligeramente enlazados al átomo que los electrones internos, así que pueden saltar con facilidad a órbitas más altas dentro de la capa de valencia cuando el átomo absorbe energía externa.

Si un átomo de valencia adquiere una cantidad suficiente de energía puede escapar con facilidad de la capa externa y la influencia del átomo. La partida de un electrón de valencia deja a un átomo previamente neutro con un exceso de carga positiva (más protones que electrones). El proceso de perder un electrón de valencia se conoce como **ionización** y el átomo cargado positivamente resultante se conoce como *ion positivo*.

Por ejemplo, el símbolo químico del hidrógeno es H. Cuando un átomo de hidrógeno neutro pierde su electrón de valencia y se transforma en un ion positivo, se designa H^+ . El electrón de valencia escapado se llama **electrón libre**.

Para algunos materiales no metálicos tales como el cloro, un electrón libre puede ser capturado por el átomo neutro y se forma un ion negativo. En el caso del cloro, el ion es más estable que el átomo neutro porque su capa externa está completa. El ion de cloro se designa Cl^- .

REPASO DE LA SECCIÓN 1-1

Las respuestas se encuentran al final del capítulo.

1. Describa un átomo.
2. ¿Qué es un electrón?
3. ¿Qué es un electrón de valencia?
4. ¿Qué es un electrón libre?
5. ¿Cómo se forman los iones?

1-2 AISLANTES, CONDUCTORES Y SEMICONDUCTORES

En función de sus propiedades eléctricas, los materiales se clasifican en tres grupos: conductores, semiconductores y aislantes. Cuando los átomos se combinan para formar un material sólido cristalino, se acomodan en una configuración simétrica. Los átomos dentro de la estructura cristalina se mantienen juntos gracias a los enlaces covalentes, que son creados por la interacción de los electrones de valencia de los átomos. El silicio es un material cristalino.

Al terminar esta sección, usted será capaz de:

- ♦ **Describir los aislantes, conductores y semiconductores, y definir en qué difieren esencialmente**
 - ♦ Definir la parte central de un átomo
 - ♦ Describir la estructura atómica del cobre, silicio, germanio y carbón
 - ♦ Nombrar los cuatro mejores conductores
 - ♦ Nombrar cuatro semiconductores
 - ♦ Describir las diferencias entre conductores y semiconductores
 - ♦ Describir la diferencia entre semiconductores de silicio y de germanio
 - ♦ Describir el enlace covalente en el silicio

Todos los materiales están compuestos por átomos; éstos contribuyen a las propiedades eléctricas de un material, incluida su capacidad de conducir corriente eléctrica.

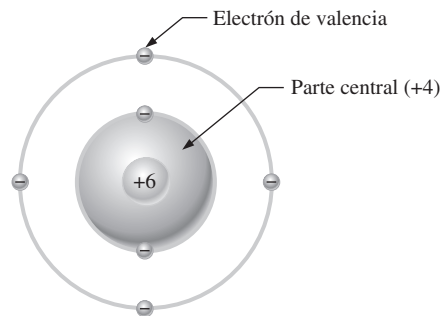
Para propósitos de análisis de las propiedades eléctricas, un átomo se puede representar por la capa de valencia y una **parte central** compuesta de todas las capas internas y el núcleo. La figura 1-4 ilustra este concepto usando un átomo de carbón (el carbón se utiliza en algunos tipos de resistores eléctricos). Observe que el átomo de carbón tiene cuatro electrones en la capa de valencia y dos en la capa interna. El núcleo está compuesto por seis protones y seis neutrones, por lo que +6 indica la carga positiva de los seis protones. La parte central tiene una carga neta de +4 (+6 para el núcleo y -2 para los dos electrones de capa interna).

Aislantes

Un **aislante** es un material que no conduce corriente eléctrica en condiciones normales. La mayoría de los buenos aislantes son materiales compuestos, es decir, no formados por sólo un ele-

► FIGURA 1-4

Diagrama de un átomo de carbón.



mento. Los electrones de valencia están estrechamente enlazados a los átomos; por consiguiente, en un aislante hay muy pocos electrones libres. Algunos ejemplos de aislantes son el hule, el plástico, el vidrio, la mica y el cuarzo.

Conductores

Un **conductor** es un material que conduce corriente eléctrica fácilmente. La mayoría de los metales son buenos conductores. Los mejores conductores son materiales de sólo un elemento, tales como cobre, plata, oro y aluminio, que están caracterizados por átomos con sólo un electrón de valencia muy flojamente enlazado al átomo. Estos electrones de valencia flojamente enlazados se convierten en electrones libres. Por consiguiente, en un material conductor, los electrones libres son electrones de valencia.

Semiconductores

Un **semiconductor** es un material a medio camino entre los conductores y los aislantes, en lo que a su capacidad de conducir corriente eléctrica respecta. Un semiconductor en estado puro (intrínseco) no es ni buen conductor ni buen aislante. Los semiconductores más comunes de sólo un elemento son el **silicio**, el **germanio** y el **carbón**. Los semiconductores compuestos, tales como el arseniuro de galio y el fosforo de indio, también son de uso común. Los semiconductores de un solo elemento están caracterizados por átomos con cuatro electrones de valencia.

NOTA TÉCNICA

Después del silicio, el segundo material semiconductor más común es el arseniuro de galio. Éste es un compuesto cristalino, no un elemento; sus propiedades pueden ser controladas variando la cantidad relativa de galio y arsénico. El GaAs tiene la ventaja de producir dispositivos semiconductores que responden muy rápido a las señales eléctricas. Esto lo hace ser mejor que el silicio para aplicaciones como amplificación de señales de alta frecuencia (1 GHz a 10 GHz) transmitidas por satélites de TV, por ejemplo. La desventaja principal del GaAs es que es más difícil de fabricar y los productos químicos implicados con frecuencia son bastante venenosos.

Bandas de energía

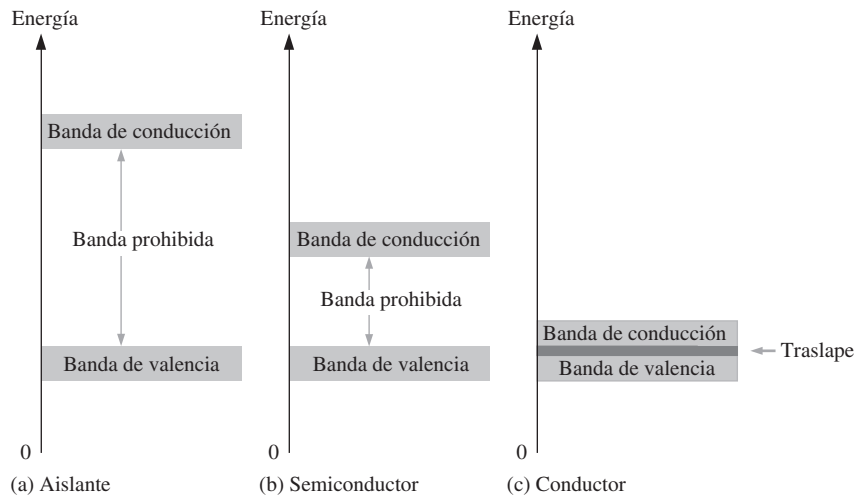
Recuerde que la capa de valencia de un átomo representa una banda de niveles de energía y que los electrones de valencia están confinados a dicha banda. Cuando un electrón adquiere suficiente energía adicional puede abandonar la capa de valencia, convertirse en un *electrón libre* y existir en lo que se conoce como *banda de conducción*.

La diferencia de energía entre la banda de valencia y la banda de conducción se llama *banda prohibida*. Ésta es la cantidad de energía que un electrón de valencia debe tener para saltar de la banda de valencia a la de conducción. Una vez en la banda de conducción, el electrón es libre de moverse por todo el material y no queda enlazado a ningún átomo dado.

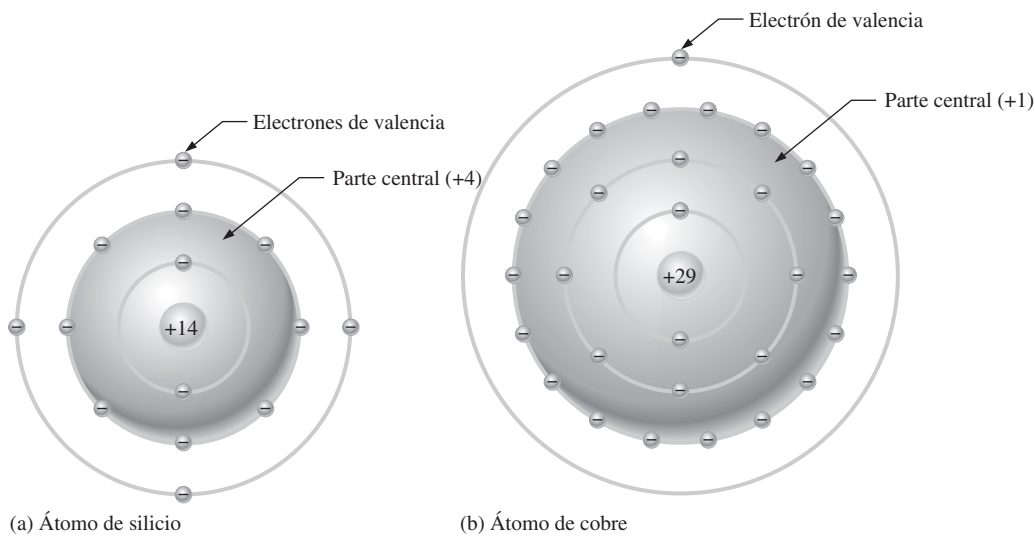
La figura 1-5 muestra diagramas de energía de aislantes, semiconductores y conductores: la parte (a) muestra que los aislantes tienen una banda prohibida muy ancha. Los electrones de valencia no saltan a la banda de conducción excepto en condiciones de ruptura en las que se aplican voltajes extremadamente altos a través del material. La parte (b) ilustra cómo los semiconductores tienen una banda prohibida mucho más angosta, la cual permite que algunos átomos de valencia salten a la banda de conducción y se conviertan en electrones libres. En contraste, como la parte (c) lo muestra, las bandas de energía en conductores se traslapan. En un material conductor metálico siempre existe un mayor número de electrones de valencia que electrones libres.

Comparación de un átomo semiconductor con un átomo conductor

El silicio es un semiconductor y el cobre es un conductor. La figura 1-6 muestra diagramas del átomo de silicio y del átomo de cobre. Observe que la parte central del átomo de silicio tiene una carga neta de +4 (14 protones – 10 electrones) y la parte central del átomo de cobre tiene una carga neta de +1 (29 protones – 28 electrones). La parte central incluye todo, excepto los electrones de valencia.



◀ FIGURA 1-5
Diagramas de energía para los tres tipos de materiales.



◀ FIGURA 1-6
Diagramas de los átomos de silicio y cobre.

El electrón de valencia del átomo de cobre “siente” una fuerza de atracción de +1, en comparación con un electrón de valencia del átomo de silicio, que “siente” una fuerza de atracción de +4. Por consiguiente, existe más fuerza que trata de retener un electrón de valencia en el átomo de silicio que en el de cobre. El electrón de valencia del cobre se encuentra en la cuarta capa, que está a mayor distancia de su núcleo que el electrón de valencia del silicio, residente en la tercera capa. Recuerde que los electrones más alejados del núcleo tienen más energía: el electrón de valencia del cobre tiene más energía que el electrón de valencia del silicio. Esto significa que es más fácil que los electrones de valencia del cobre adquieran suficiente energía adicional para escapar de sus átomos y convertirse en electrones libres que los del silicio. En realidad, un gran número de electrones de valencia en cobre ya tienen suficiente energía como para convertirse en electrones libres a temperatura ambiente normal.

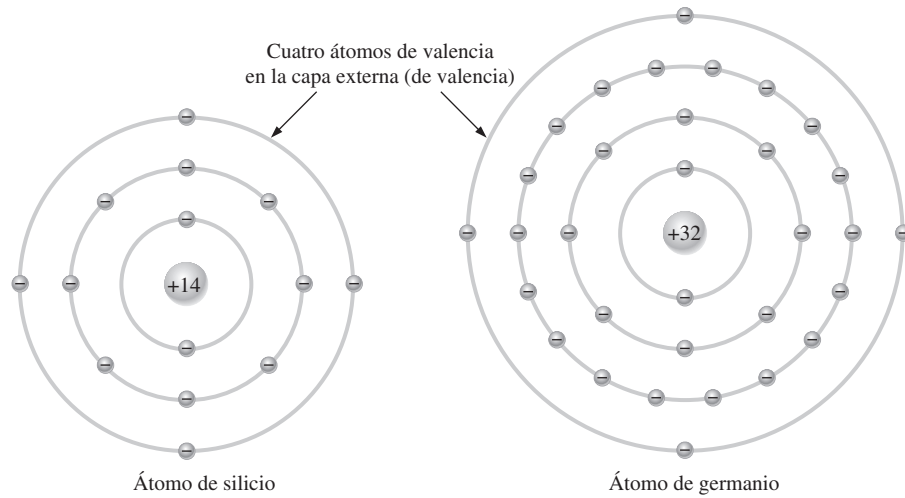
Silicio y germanio

La figura 1-7 permite comparar las estructuras atómicas del silicio y el germanio. El **silicio** es, por mucho, el material más utilizado en diodos, transistores, circuitos integrados y otros dispositivos semiconductores. Observe que tanto el silicio como el germanio tienen los cuatro electrones de valencia característicos.

Los electrones de valencia del germanio residen en la cuarta capa, mientras que los del silicio están en la tercera, más cerca al núcleo. Esto significa que los electrones de valencia del germanio

► FIGURA 1-7

Diagramas de átomos de silicio y germanio.



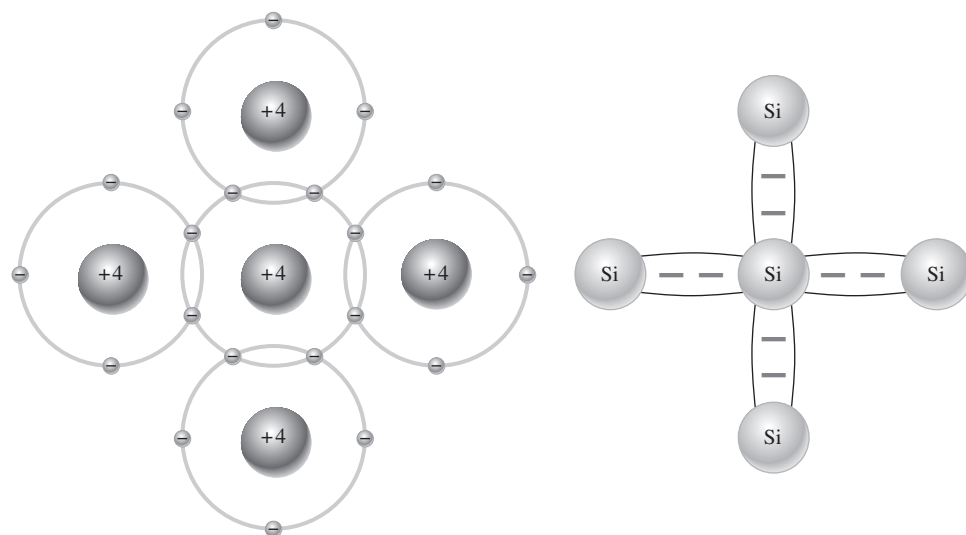
se encuentran a niveles de energía más altos que aquellos en el silicio y, por consiguiente, requieren una cantidad de energía adicional más pequeña para escaparse del átomo. Esta propiedad hace que el germanio sea más inestable a altas temperaturas, lo que produce una excesiva corriente en inversa. Por eso el silicio es un material semiconductor más utilizado.

Enlaces covalentes

La figura 1-8 muestra cómo cada átomo de silicio se sitúa con cuatro átomos de silicio adyacentes para formar un **crystal** de silicio. Un átomo de silicio (Si), con sus cuatro electrones de valencia, comparte un electrón con cada uno de sus cuatro vecinos. Esto crea efectivamente ocho electrones de valencia compartidos por cada átomo y produce un estado de estabilidad química. Además, compartir electrones de valencia produce enlaces **covalentes** que mantienen a los átomos juntos; cada electrón de valencia es atraído igualmente por los dos átomos adyacentes que lo comparten. La figura 1-9 muestra el enlace covalente de un cristal de silicio intrínseco. Un cristal **intrínseco** es uno que no tiene impurezas. El enlace covalente en el germanio es similar porque también tiene cuatro electrones de valencia.

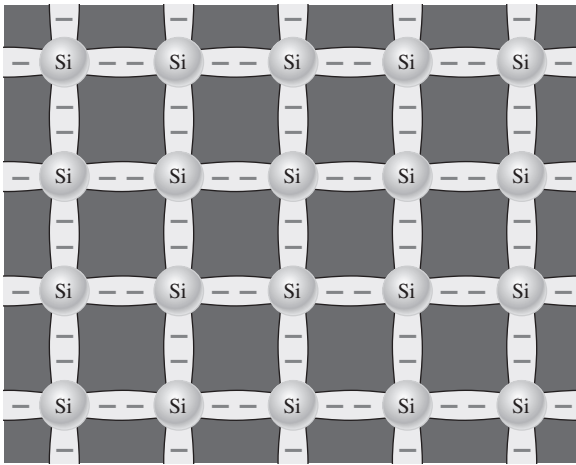
► FIGURA 1-8

Ilustración de enlaces covalentes de silicio.



(a) El átomo de silicio central comparte un electrón con cada uno de los cuatro átomos de silicio circundantes, con lo que se crea un enlace covalente con cada uno. Los átomos circundantes están a su vez enlazados con los otros átomos, y así sucesivamente.

(b) Diagrama de enlaces. Los signos negativos (en gris) representan los electrones de valencia compartidos.



◀ FIGURA 1-9

Enlaces covalentes en un cristal de silicio.

REPASO DE LA SECCION 1-2

1. ¿Cuál es la diferencia básica entre conductores y aislantes?
2. ¿Cómo difieren los semiconductores de los conductores y aislantes?
3. ¿Cuántos electrones de valencia tiene un conductor tal como el cobre?
4. ¿Cuántos electrones de valencia tiene un semiconductor?
5. Nombre tres de los mejores materiales conductores.
6. ¿Cuál es el material semiconductor más utilizado?
7. ¿Por qué un semiconductor tiene menos electrones libres que un conductor?
8. ¿Cuántos enlaces covalentes se forman?
9. ¿Qué significa el término *intrínseco*?
10. ¿Qué es un cristal?

1-3 CORRIENTE EN SEMICONDUCTORES

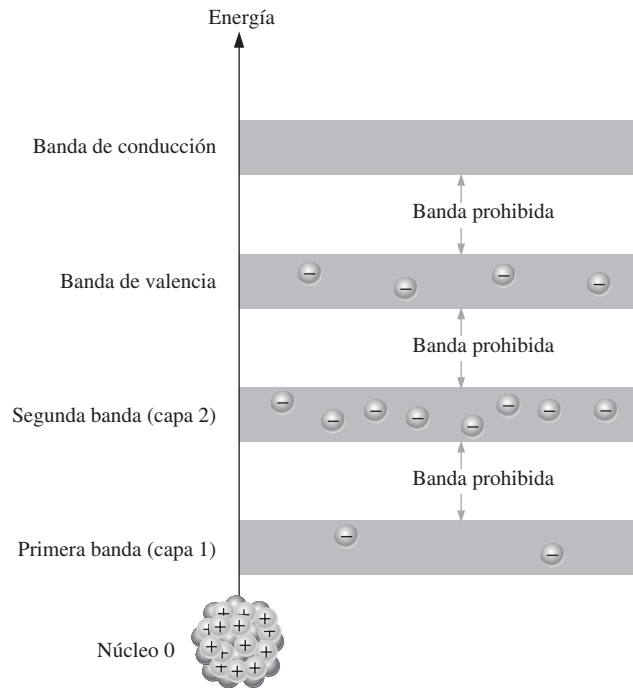
La forma en que un material conduce corriente eléctrica es importante para entender cómo funcionan los dispositivos electrónicos. En realidad no se puede entender la operación de un dispositivo tal como un diodo o transistor sin saber algo sobre corriente.

Al terminar esta sección, usted será capaz de:

- ♦ **Describir cómo se produce corriente en un semiconductor**
 - ♦ Describir un electrón de conducción
 - ♦ Definir *hueco*
 - ♦ Explicar qué es un par electrón-hueco
 - ♦ Describir la recombinación
 - ♦ Explicar la diferencia entre corriente de electrón y corriente de hueco

Como aprendió anteriormente, los electrones de un átomo pueden existir sólo dentro de bandas de energía prescritas. Cada capa alrededor del núcleo corresponde a cierta banda de energía y está separada de bandas adyacentes por bandas prohibidas, en las cuales no pueden existir electrones. La figura 1-10 muestra el diagrama de bandas de energía de un átomo no excitado (sin energía externa tal como calor) en un cristal de silicio puro. Esta condición ocurre *sólo* a una temperatura del 0 absoluto en Kelvin.

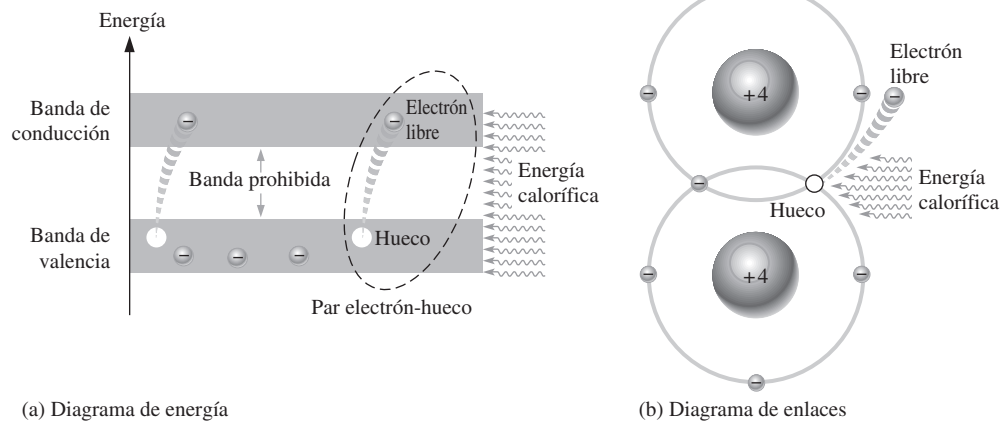
► FIGURA 1-10
 Diagrama de bandas de energía de un átomo excitado en un cristal de silicio puro (intrínseco). En la banda de conducción no hay electrones.



Electrones de conducción y huecos

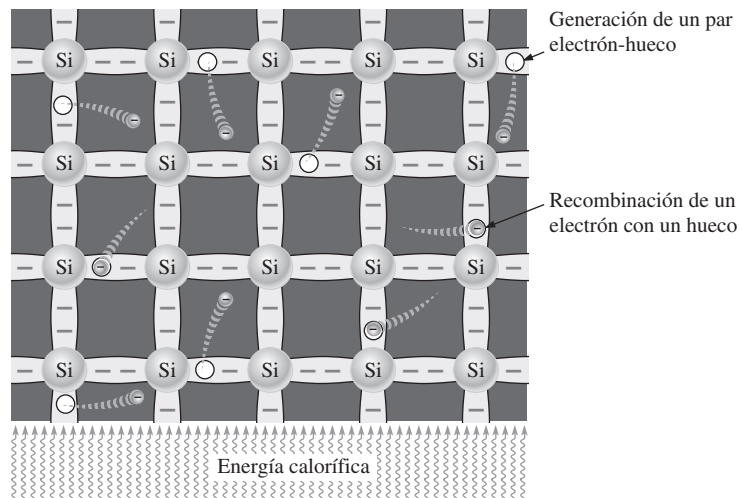
Un cristal de silicio intrínseco (puro) a temperatura ambiente tiene energía calorífica (térmica) suficiente para que algunos electrones de valencia salten la banda prohibida desde la banda de valencia hasta la banda de conducción, convirtiéndose así en electrones libres, que también se conocen como **electrones de conducción**. Esto se ilustra en el diagrama de energía de la figura 1-11(a) y el diagrama de enlaces de la figura 1-11(b).

► FIGURA 1-11
 Creación de pares electrón-hueco en un cristal de silicio. Los electrones en la banda de conducción son electrones libres.



Cuando un electrón salta a la banda de conducción, deja un espacio vacío en la banda de valencia dentro del cristal. Este espacio vacío se llama **hueco**. Por cada electrón elevado a la banda de conducción por medio de energía externa queda un hueco en la banda de valencia y se crea lo que se conoce como **par electrón-hueco**; ocurre una **recombinación** cuando un electrón de banda de conducción pierde energía y regresa a un hueco en la banda de valencia.

Resumiendo, un trozo de silicio intrínseco a temperatura ambiente tiene, en cualquier instante, varios electrones de banda de conducción (libres) que no están enlazados a ningún átomo y en esencia andan a la deriva por todo el material. También existe un número igual de huecos en la banda de valencia que se crean cuando estos electrones saltan a la banda de conducción (vea la figura 1-12).

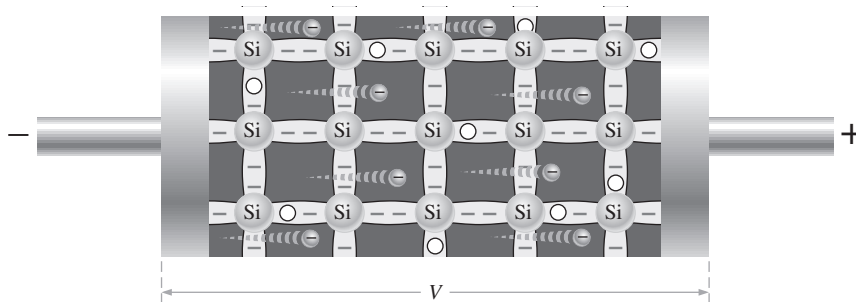


◀ FIGURA 1-12

Pares electrón-hueco en un cristal de silicio. Continuamente se generan electrones libres mientras que algunos se recombinan con huecos.

Corriente de electrón y hueco

Cuando se aplica voltaje a través de un trozo de silicio intrínseco, como muestra la figura 1-13, los electrones libres generados térmicamente presentes en la banda de conducción (que se mueven libremente y al azar en la estructura cristalina) son entonces fácilmente atraídos hacia el extremo positivo. Este movimiento de electrones es un tipo de **corriente** en un material semiconductor y se llama *corriente de electrón*.



◀ FIGURA 1-13

La corriente de electrones en silicio intrínseco se produce por el movimiento de electrones libres generados térmicamente.

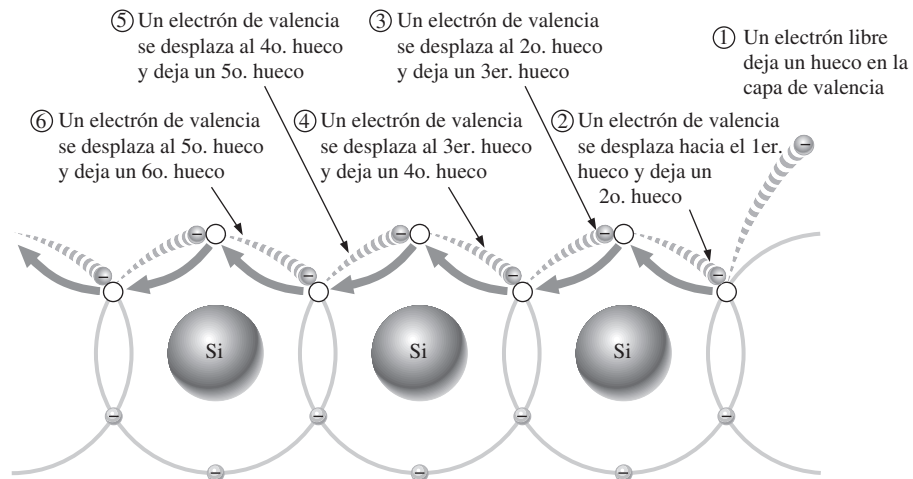
Otro tipo de corriente ocurre en la banda de valencia, donde existen los huecos creados por los electrones libres. Los electrones que permanecen en la banda de valencia siguen estando unidos a sus átomos y no pueden moverse al azar en la estructura cristalina como lo hacen los electrones libres. No obstante, un electrón de valencia puede moverse a un hueco cercano con poco cambio en su nivel de energía y por lo tanto deja otro hueco en el lugar de donde vino: el hueco se habrá movido entonces de un lugar a otro en la estructura cristalina, como se puede ver en la figura 1-14. Aun cuando la corriente en la banda de valencia es producida por electrones de valencia, se llama *corriente de hueco* para distinguirla de la corriente de electrón en la banda de conducción.

Como ya se ha visto, se considera que la conducción en semiconductores es el movimiento de electrones libres en la banda de conducción o el movimiento de huecos en la banda de valencia, que en realidad es el movimiento de electrones de valencia a átomos cercanos con lo que se crea corriente de hueco en la dirección opuesta.

Es interesante contrastar los dos tipos de movimiento de carga en un semiconductor con el movimiento de carga en un conductor metálico, tal como el cobre. Los átomos de cobre forman un tipo de cristal diferente en el que los átomos no están enlazados covalentemente entre sí, sino que se componen de un “mar” de núcleos de iones positivos, los cuales son átomos sin sus electrones de valencia. Los electrones de valencia están enlazados a los iones positivos, lo que mantiene a los iones positivos juntos y les permite formar el enlace metálico. Los electrones de valencia no pertenecen a un átomo dado, sino al cristal en conjunto. Debido a que los electrones de valencia en el cobre se mueven libremente, la aplicación de un voltaje produce corriente. Existe sólo un tipo de corriente —el movimiento de electrones libres— porque no existen “huecos” en la estructura cristalina metálica.

► FIGURA 1-14

Corriente de huecos en silicio intrínseco.



Cuando un electrón de valencia se desplaza de izquierda a derecha mientras deja detrás un hueco, éste se ha movido efectivamente de derecha a izquierda. Las flechas gruesas indican el movimiento efectivo de un hueco.

REPASO DE LA SECCIÓN 1-3

1. ¿Hay electrones libres en la banda de valencia o en la banda de conducción?
2. ¿Cuáles electrones son responsables de la corriente de electrón en el silicio?
3. ¿Qué es un hueco?
4. ¿A qué nivel de energía ocurre un hueco?

1-4 SEMICONDUCTORES TIPO *N* Y TIPO *P*

Los materiales semiconductores en su estado intrínseco no conducen bien la corriente y su valor es limitado. Esto se debe al número limitado de electrones libres presentes en la banda de conducción y huecos presentes en la banda de valencia. El silicio intrínseco (o germanio) se debe modificar incrementando el número de electrones libres o huecos para aumentar su conductividad y hacerlo útil en dispositivos electrónicos. Esto se hace añadiendo impurezas al material intrínseco. Dos tipos de materiales semiconductores extrínsecos (impuros), el tipo *n* y el tipo *p*, son los bloques de construcción fundamentales en la mayoría de los tipos de dispositivos electrónicos.

Al terminar esta sección, usted será capaz de:

- ♦ **Describir las propiedades de semiconductores tipo *n* y tipo *p***
 - ♦ Definir *dopado*
 - ♦ Explicar cómo se forman los semiconductores tipo *n*
 - ♦ Explicar cómo se forman los semiconductores tipo *p*
 - ♦ Describir un portador de mayoritario y un portador minoritario

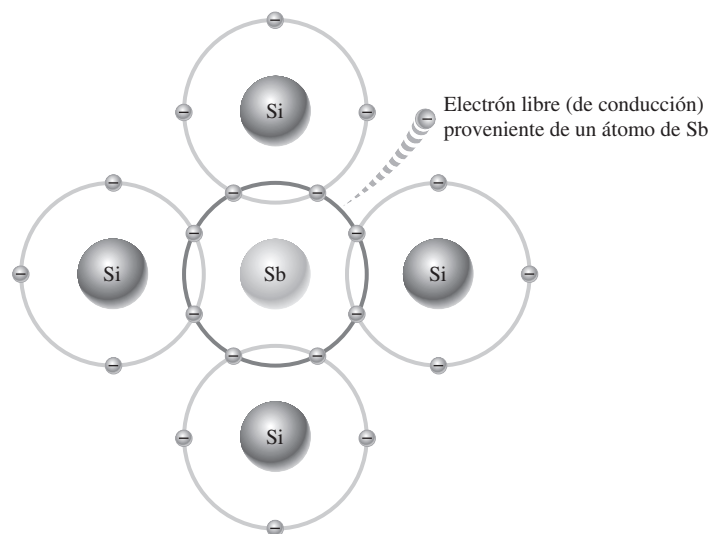
Dopado

La conductividad del silicio y el germanio se incrementa drásticamente mediante la adición controlada de impurezas al material semiconductor intrínseco (puro). Este proceso, llamado **dopado**, incrementa el número de portadores de corriente (electrones o huecos). Los dos portadores de impurezas son el tipo *n* y el tipo *p*.

Semiconductor tipo *N*

Para incrementar el número de electrones de banda de conducción en silicio intrínseco se agregan átomos de impureza **pentavalente**. Estos son átomos con cinco electrones de valencia tales como arsénico (As), fósforo (P), bismuto (Bi) y antimonio (Sb).

Como ilustra la figura 1-15, cada átomo pentavalente (antimonio, en este caso) forma enlaces covalentes con cuatro átomos de silicio adyacentes. Se utilizan cuatro de los electrones de valencia del átomo de antimonio para formar enlaces covalentes con átomos de silicio y queda un electrón extra. Este electrón extra llega a ser un electrón de conducción porque no interviene en el enlace. Como el átomo pentavalente cede un electrón, se conoce como *átomo donador*. El número de electrones de conducción puede ser controlado con cuidado mediante el número de átomos de impureza agregados al silicio. Un electrón de conducción creado mediante este proceso de dopado no deja un hueco en la banda de valencia porque excede el número requerido para llenarla.



◀ FIGURA 1-15

Átomo de impureza pentavalente en una estructura de cristal de silicio. Se muestra un átomo de impureza de antimonio (Sb) en el centro. El electrón extra proveniente del átomo de Sb se convierte en electrón libre.

Portadores mayoritarios y minoritarios Como la mayoría de los portadores de corriente son electrones, el silicio (o el germanio) dopado con átomos pentavalentes es un semiconductor tipo *n* (*n* expresa la carga negativa de un electrón). Los electrones se conocen como **portadores mayoritarios** en material tipo *n*. Aunque la mayoría de los portadores de corriente en un material tipo *n* son electrones, también existen algunos huecos que se crean cuando térmicamente se generan pares electrón-hueco (estos huecos *no* se producen por la adición de átomos de impureza pentavalentes). Los huecos en un material tipo *n* reciben el nombre de **portadores minoritarios**.

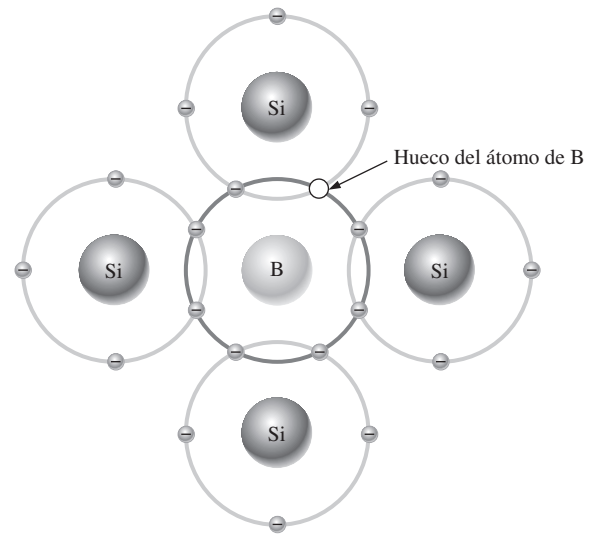
Semiconductor tipo *P*

Para incrementar el número de huecos en silicio intrínseco, se agregan átomos de impureza **trivalentes**: átomos con tres electrones de valencia tales como boro (B), indio (In) y galio (Ga). Como muestra la figura 1-16, cada átomo trivalente (boro, en este caso) forma enlaces covalentes con cuatro átomos de silicio adyacentes. Se utilizan los tres electrones de valencia del átomo de boro en los enlaces covalentes y, como son necesarios cuatro electrones, resulta un hueco cuando se agrega cada átomo trivalente. Como el átomo trivalente puede tomar un electrón, a menudo se hace referencia a él como *átomo aceptor*. El número de huecos se controla cuidadosamente con el número de átomos de impureza trivalente agregados al silicio. Un hueco creado mediante este proceso de dopado *no* está acompañado por un electrón de conducción (libre).

Portadores mayoritarios y minoritarios Como la mayoría de los portadores de corriente son huecos, el silicio (o germanio) dopado con átomos trivalentes se llama semiconductor tipo *p*. Los

► FIGURA 1-16

Átomo de impureza trivalente en una estructura de cristal de silicio. Un átomo de impureza de boro (B) se muestra en el centro.



huecos son los portadores mayoritarios en un material tipo p . Aunque la mayoría de los portadores de corriente en un material tipo p son huecos, también existen algunos electrones de banda de conducción que se crean cuando térmicamente se generan pares electrón-hueco. Estos electrones de banda de conducción *no* se producen por la adición de átomos de impureza trivalentes. Los electrones de banda de conducción en un material tipo p son los portadores minoritarios.

REPASO DE LA SECCIÓN 1-4

1. Defina *dopado*.
2. ¿Cuál es la diferencia entre un átomo pentavalente y un átomo trivalente? ¿Cuáles otros nombres reciben estos átomos?
3. ¿Cómo se forma un semiconductor tipo n ?
4. ¿Cómo se forma un semiconductor tipo p ?
5. ¿Cuál es el portador mayoritario en un semiconductor tipo n ?
6. ¿Cuál es el portador mayoritario en un semiconductor tipo p ?
7. ¿Mediante qué proceso se producen los portadores mayoritarios?
8. ¿Mediante qué proceso se producen los portadores minoritarios?
9. ¿Cuál es la diferencia entre semiconductores intrínsecos y extrínsecos?

1-5 EL DIODO

Si se toma un bloque de silicio y se dopa una parte de él con una impureza trivalente y la otra con una impureza pentavalente, se forma un límite llamado unión pn entre las partes tipo p y tipo n resultantes y se crea un diodo básico. Un **diodo** es un dispositivo que conduce corriente en sólo una dirección. La unión pn es la característica que permite funcionar a diodos, ciertos transistores y otros dispositivos.

Al terminar esta sección, usted será capaz de:

- ♦ **Describir un diodo y cómo se forma una unión pn**
 - ♦ Explicar la difusión a través de una unión pn
 - ♦ Explicar la formación de la región de empobrecimiento
 - ♦ Definir el *potencial de barrera* y explicar su relevancia
 - ♦ Formular los valores de potencial de barrera en el silicio y el germanio

Un material tipo p consta de átomos de silicio y átomos de impureza trivalentes tales como el boro. El átomo de boro agrega un hueco cuando se enlaza con los átomos de silicio. Sin embargo, como el número de protones y el número de electrones son iguales en todo el material, no existe carga neta en el material y por lo tanto es neutro.

Un material de silicio tipo n se compone de átomos de silicio y átomos de impureza pentavalentes tales como el antimonio. Como ya se vio, un átomo de impureza libera un electrón cuando se enlaza a cuatro átomos de silicio. Como sigue habiendo un número igual de protones y electrones (incluidos los electrones libres) por todo el material, no existe carga neta en el material y por lo tanto es neutro.

Si un trozo de silicio intrínseco es dopado de tal forma que una parte es tipo n y la otra tipo p , se forma una **unión pn** en el límite entre las dos regiones y se crea un diodo, como se indica en la figura 1-17(a). La región p tiene muchos huecos (portadores mayoritarios) por lo átomos de impureza y sólo unos cuantos electrones libres térmicamente generados (portadores minoritarios). La región n tiene muchos electrones libres (portadores mayoritarios) por los átomos de impureza y sólo unos cuantos huecos térmicamente generados (portadores minoritarios).

Formación de la región de empobrecimiento

Los electrones libres en la región n se mueven aleatoriamente en todas direcciones. En el instante en que se forma la unión pn , los electrones libres que se encuentran cerca de la unión en la región n comienzan a difundirse a través de la unión hacia la región p , donde se combinan con los huecos que se encuentran cerca de la unión, como se muestra en la figura 1-17(b).

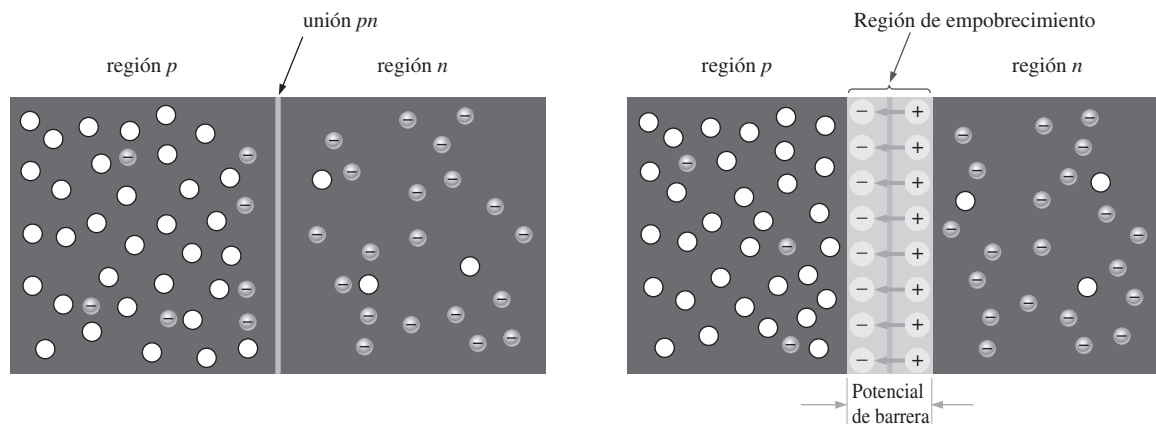
Antes de analizar la formación de la unión pn , recuerde que existen tantos electrones como protones en el material tipo n , por lo que el material es neutro en función de la carga neta; lo mismo se aplica al caso del material tipo p .

Cuando se forma la unión pn , la región n pierde electrones libres a medida que se difunden a través de la unión. Esto crea una capa de cargas positivas (iones pentavalentes) cerca de la unión. A medida que los electrones se mueven a través de ésta, la región p pierde huecos a medida que los electrones y huecos se combinan. Esto crea una capa de cargas negativas (iones trivalentes) cerca de la unión. Estas dos capas de cargas positivas y negativas forman la **región de empobrecimiento**, como la figura 1-17(b) lo muestra. El término *empobrecimiento* se refiere al hecho de que la región cercana a la unión pn se queda sin portadores de carga (electrones y huecos) debido

NOTA HISTÓRICA

Después de la invención del foco incandescente, Edison continuó experimentando y en 1883 encontró que podía detectar los electrones que fluían a través del vacío del filamento incandescente a la placa metálica montada en el interior del foco. Este descubrimiento llegó a ser conocido como el *efecto Edison*.

Un físico inglés, John Fleming, partió de donde Edison se quedó y encontró que el efecto Edison también podía ser utilizado para detectar ondas de radio y convertirlas en señales eléctricas. Continuó desarrollando un tubo de vacío de dos elementos llamado *válvula Fleming*, más adelante conocida como diodo.



(a) La estructura de diodo básica en el instante de la formación de la unión que muestra sólo los portadores mayoritarios y minoritarios. Algunos electrones libres en la región n cerca de la unión pn comienzan a difundirse a través de la unión y caen en huecos cerca de la unión en la región p .

(b) Por cada electrón que se difunde a través de la unión y se combina con un hueco, queda una carga positiva en la región n , se crea una negativa en la región p , y se forma un potencial de barrera. Esta acción continúa hasta que el voltaje de la barrera se opone a más difusión. Las flechas entre las cargas positivas y negativas en la región de empobrecimiento representan el campo eléctrico.

▲ FIGURA 1-17

Formación de la región de empobrecimiento. El ancho de ésta se muestra exagerada para propósitos de ilustración.

NOTA HISTÓRICA

Russell Ohl, que trabajaba en los laboratorios Bell en 1940, se tropezó con la unión pn de semiconductor. Ohl estaba trabajando con una muestra de silicio que tenía una grieta accidental a lo largo de su parte media cuando observó que cuando la muestra se exponía a la luz, la corriente que fluía entre los dos lados de la grieta experimentada un salto significativo. Este descubrimiento fue fundamental para el trabajo del equipo que inventó el transistor en 1947.

a la difusión a través de la unión. Tenga en cuenta que la región de empobrecimiento se forma muy rápido y que es muy delgada en comparación con la región n y la región p .

Después del aumento súbito inicial de electrones libres a través de la unión pn , la región de empobrecimiento se expande hasta un punto donde se establece el equilibrio y no hay más difusión de electrones a través de la unión. Esto ocurre de la siguiente manera: conforme los electrones continúan difundiendo a través de la unión, más y más cargas positivas y negativas se crean cerca de la unión a medida que se forma la región de empobrecimiento. Se llega a un punto donde la carga negativa total en la región de empobrecimiento repele cualquier difusión adicional de electrones (partículas cargadas negativamente) hacia la región p (las cargas iguales se repelen) y la difusión se detiene. En otras palabras, la región de empobrecimiento actúa como barrera ante el movimiento continuado de electrones a través de la unión.

Potencial de barrera En cualquier momento que exista una carga positiva y una carga negativa, una cerca de la otra, existe una fuerza que actúa en la carga como lo describe la ley de Coulomb. En la región de empobrecimiento existen muchas cargas positivas y muchas cargas negativas en los lados opuestos de la unión pn . Las fuerzas entre las cargas opuestas forman un *campo eléctrico*, como se indica en la figura 1-17(b) mediante flechas entre las cargas positivas y las cargas negativas. Este campo eléctrico es una barrera para los electrones libres en la región n y se debe consumir energía para mover un electrón a través del campo eléctrico; es decir, se debe aplicar energía externa para hacer que los electrones se muevan a través de la barrera del campo eléctrico en la región de empobrecimiento.

La diferencia de potencial del campo eléctrico a través de la región de empobrecimiento es la cantidad de voltaje requerido para mover electrones a través del campo eléctrico. Esta diferencia de potencial se llama **potencial de barrera** y se expresa en volts. Expresado de otra manera, se debe aplicar una cierta cantidad de voltaje igual al potencial de barrera y con la polaridad apropiada a través de una unión pn para que los electrones comiencen a fluir a través de la unión. Aprenderá más al respecto cuando se analice la *polarización* en la sección 1-6.

El potencial de barrera de una unión pn depende de varios factores, incluido el tipo de material semiconductor, la cantidad de dopado y la temperatura. El potencial de barrera típico es aproximadamente de 0.7 V para el silicio y de 0.3 V para el germanio a 25°C. Como los dispositivos de germanio son raros, se utilizará silicio en lo que resta del libro.

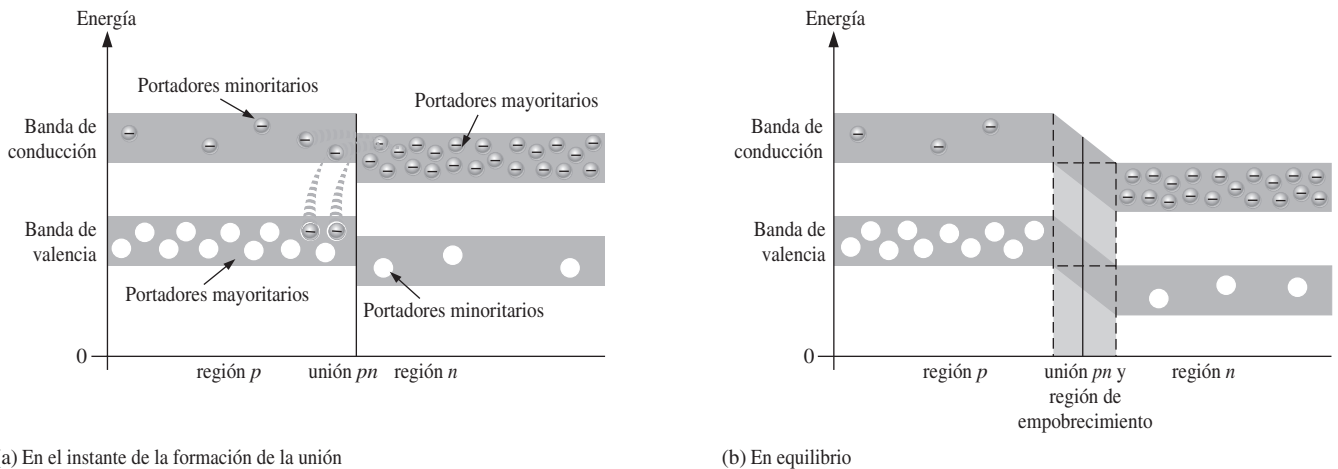
Diagramas de energía de la unión PN y la región de empobrecimiento

Las bandas de valencia y conducción de un material tipo n se encuentran a niveles de energía un poco más bajos que las bandas de valencia y conducción en un material tipo p . Recuerde que el material tipo p tiene impurezas trivalentes en tanto que el tipo n tiene impurezas pentavalentes. Las impurezas trivalentes ejercen fuerzas más bajas sobre los electrones de la capa externa que las impurezas pentavalentes. Las fuerzas más bajas en materiales tipo p hacen que las órbitas de los electrones sean un poco más grandes y que consecuentemente tengan una energía más grande que las órbitas de los electrones en los materiales tipo n .

La figura 1-18(a) muestra un diagrama de energía de una unión pn en el instante de su formación. Como se puede ver, las bandas de valencia y conducción de la región n están a niveles de energía más bajos que aquellas de la región p , pero existe una cantidad significativa de traslape.

Los electrones libres en la región n que ocupan la parte superior de la banda de conducción en función de su energía pueden difundirse con facilidad a través de la unión (no tienen que adquirir energía adicional) y temporalmente se convierten en electrones libres en la parte inferior de la banda de conducción de la región p . Después de atravesar la unión, los electrones pierden energía con rapidez y caen en los huecos de la banda de conducción de la región p , como muestra la figura 1-18(a).

A medida que continúa la difusión, la región de empobrecimiento comienza a formarse y el nivel de energía de la banda de conducción de la región n se reduce. La reducción del nivel de energía de la banda de conducción en la región n se debe a la pérdida de electrones de alta energía que se han difundido a través de la unión hacia la región p . Pronto no quedan electrones en la banda de conducción de la región n con suficiente energía para atravesar la unión hacia la banda de conducción de la región p , como se indica por medio de la alineación de la parte superior de la banda de conducción de la región n y la parte inferior de la banda de conducción de la región p en la figura 1-18(b). En ese punto, la unión está en equilibrio y la región de empobrecimiento está completa porque la difusión ha cesado. Existe un gradiente de energía, a través de la región de empobrecimiento, que actúa como una “colina de energía” que un electrón en la región n debe escalar para llegar a la región p .



(a) En el instante de la formación de la unión

(b) En equilibrio

▲ FIGURA 1-18

Diagrama de energía que ilustra la formación de la unión pn y la región de empobrecimiento.

Observe que en tanto el nivel de energía de la banda de conducción de la región n se ha desplazado hacia abajo, el nivel de energía de la banda de valencia también se ha desplazado hacia abajo. Aún se requiere la misma cantidad de energía para que un electrón de valencia se convierta en un electrón libre. En otras palabras, la banda prohibida entre la banda de valencia y la banda de conducción no cambia.

REPASO DE LA SECCIÓN 1-5

1. ¿Qué es una unión pn ?
2. Explique qué es la difusión.
3. Describa la región de empobrecimiento.
4. Explique qué es el potencial de barrera y cómo se crea.
5. ¿Cuál es el valor típico del potencial de barrera para un diodo de silicio?
6. ¿Cuál es el valor típico del potencial de barrera para un diodo de germanio?

1-6 POLARIZACIÓN DE UN DIODO

Como ya aprendió, en el punto de equilibrio ningún electrón se mueve a través de la unión pn . En general el término *polarización* se refiere al uso de un voltaje de cc para establecer ciertas condiciones de operación para un dispositivo electrónico. En relación con un diodo existen dos condiciones: en directa y en inversa. Cualquiera de estas condiciones de polarización se establece conectando un voltaje de cc suficiente y con la polaridad apropiada a través de la unión pn .

Al terminar esta sección, usted será capaz de:

♦ Explicar la polarización de un diodo

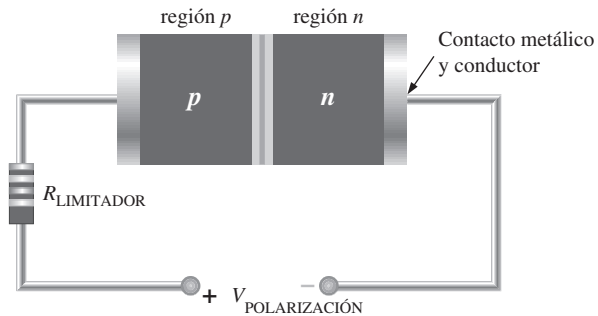
- ♦ Definir *polarización en directa* y exponer las condiciones requeridas para que suceda
- ♦ Definir *polarización en inversa* y exponer las condiciones requeridas para que suceda
- ♦ Explicar el efecto del potencial de barrera en la polarización en directa
- ♦ Explicar cómo se produce corriente en la condición de polarización en directa
- ♦ Explicar la corriente en inversa
- ♦ Describir la ruptura en inversa de un diodo

Polarización en directa

Para **polarizar** un diodo se aplica un voltaje de cc a través de él. **Polarización en directa** es la condición que permite la circulación de corriente a través de la unión pn . La figura 1-19 muestra una fuente de voltaje de cc conectada por un material conductor (contactos y alambres) a través de un diodo en la dirección que produce polarización en directa. Este voltaje de polarización externo se expresa como $V_{\text{POLARIZACIÓN}}$. El resistor limita la corriente en condición de polarización en directa a un valor que no dañe al diodo. Observe que el lado negativo de $V_{\text{POLARIZACIÓN}}$ está conectado a la región n del diodo y el lado positivo está conectado a la región p : éste es un requisito para que se dé la polarización en directa. Un segundo requerimiento es que el voltaje de polarización, $V_{\text{POLARIZACIÓN}}$, debe ser más grande que el potencial de barrera.

► FIGURA 1-19

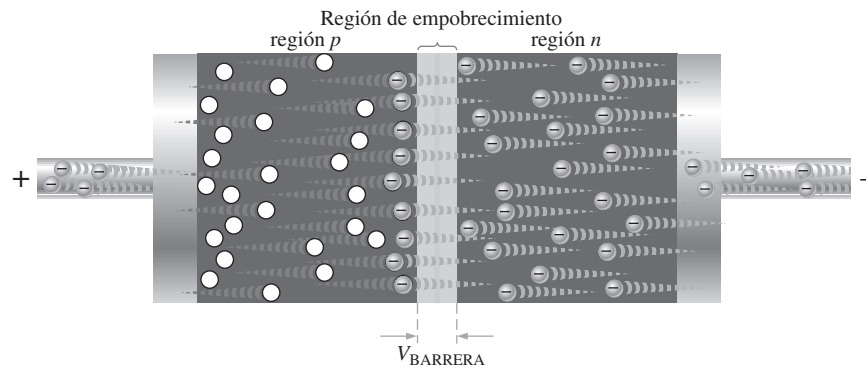
Un diodo conectado para polarización en directa.



Una imagen fundamental de lo que sucede cuando un diodo está en condición de polarización en directa se muestra en la figura 1-20. Como las cargas iguales se repelen, el lado negativo de la fuente de voltaje de polarización “empuja” a los electrones libres, los cuales son los portadores mayoritarios en la región n , hacia la unión pn . Este flujo de electrones libre se llama *corriente de electrones*. El lado negativo de la fuente también genera un flujo continuo de electrones a través de la conexión externa (conductor) y hacia la región n como muestra la figura.

► FIGURA 1-20

Un diodo polarizado en directa que muestra el flujo de portadores mayoritarios y el voltaje debido al potencial de barrera a través de la región de empobrecimiento.

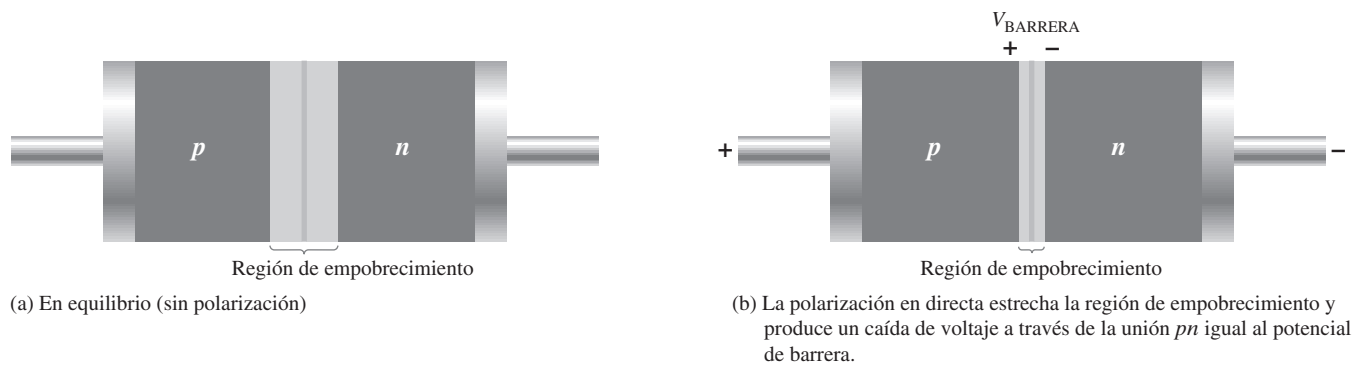


La fuente de voltaje de polarización proporciona suficiente energía a los electrones libres para que venzan el potencial de barrera de la región de empobrecimiento y continúen moviéndose hacia la región p . Una vez que llegan a la región p , estos electrones de conducción han perdido suficiente energía para combinarse de inmediato con los huecos presentes en la banda de valencia.

Entonces, los electrones quedan en la banda de valencia de la región p simplemente porque perdieron demasiada energía al vencer el potencial de barrera y permanecer en la banda de conducción. Como las cargas diferentes se atraen, el lado positivo de la fuente de voltaje de polarización atrae los electrones de valencia hacia el extremo izquierdo de la región p . Los huecos en la región p proporcionan el medio o “ruta” para que estos electrones de valencia se desplacen hacia la región p . Los electrones de valencia se desplazan de un hueco al siguiente hacia la izquierda. Los huecos, que son portadores mayoritarios en la región p , efectivamente (no en realidad) se desplazan a la derecha hacia la unión, como ilustra la figura 1-20. Este flujo *efectivo* de huecos es la corriente de huecos. También se ve que el flujo de electrones de valencia a través de la región p crea la corriente de huecos y los huecos son el único medio para que estos electrones fluyan.

A medida que los electrones salen de la región p a través de la conexión externa (conductor) en dirección al lado positivo de la fuente de voltaje de polarización, dejan huecos en la región p ; al mismo tiempo, estos electrones se convierten en electrones de conducción en el conductor metálico. Recuerde que la banda de conducción de un conductor se traslapa con la banda de valencia de modo que se requiere mucho menos energía para que un electrón sea un electrón libre en un conductor que en un semiconductor, y que los conductores metálicos no tienen huecos en su estructura. Existe disponibilidad continua de huecos que efectivamente se mueven hacia la unión pn para combinarse con la corriente continua de electrones cuando atraviesan la unión pn hacia la unión p .

Efecto de la polarización en directa en la región de empobrecimiento A medida que fluyen más electrones hacia la región de empobrecimiento, el número de iones se reduce. Conforme más huecos fluyen hacia la región de empobrecimiento del otro lado de la unión pn , el número de iones negativos se reduce. Esta reducción de iones positivos y negativos durante la polarización en directa hace que la región de empobrecimiento se estrecha, como muestra la figura 1-21.



▲ FIGURA 1-21

La región de empobrecimiento se estrecha y se produce una caída de voltaje a través de la unión pn cuando el diodo está polarizado en directa.

Efecto del potencial de barrera durante la polarización en directa Recuerde que el campo eléctrico entre los iones positivos y negativos de la región de empobrecimiento a ambos lados de la unión crea una “colina de energía” que impide que los electrones libres se difundan a través de la unión en equilibrio [consulte la figura 1-18(b)]. Esto se conoce como *potencial de barrera*.

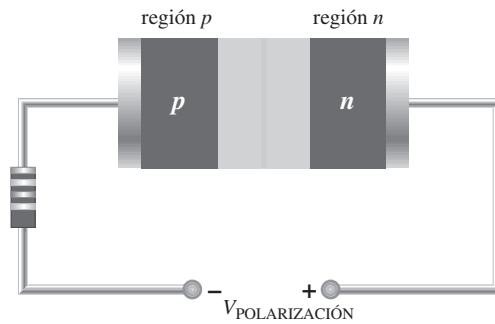
Cuando se aplica polarización en directa, los electrones libres reciben suficiente energía de la fuente de voltaje de polarización para vencer el potencial de barrera y “escalar la colina de energía”, atravesando así la región de empobrecimiento. La energía que requieren los electrones para pasar a través de la región de empobrecimiento es igual al potencial de barrera. En otras palabras, los electrones ceden una cantidad de energía equivalente al potencial de barrera cuando atraviesan la región de empobrecimiento. Esta pérdida de energía produce una caída de voltaje a través de la unión pn igual al potencial de barrera (0.7 V) [consulte la figura 1-21(b)]. Ocurre una caída de voltaje adicional a través de las regiones p y n debido a la resistencia interna del material. En el caso de un material semiconductor dopado, esta resistencia, llamada **resistencia dinámica**, es muy pequeña y casi siempre se puede despreciar (esto se analiza más detalladamente en la sección 1-7).

Polarización en inversa

La **polarización en inversa** es la condición que en esencia evita la circulación de corriente a través del diodo. La figura 1-22 muestra una fuente de voltaje de cc conectada a través de un diodo en la dirección que produce polarización en inversa. Este voltaje de polarización externo se designa como $V_{\text{POLARIZACIÓN}}$, como en el caso de polarización en directa. Observe que el lado positivo de $V_{\text{POLARIZACIÓN}}$ está conectado a la región n del diodo y el lado negativo está conectado a la región p . Observe también que la región de empobrecimiento se muestra mucho más ancha que la condición de polarización en directa o equilibrio.

► FIGURA 1-22

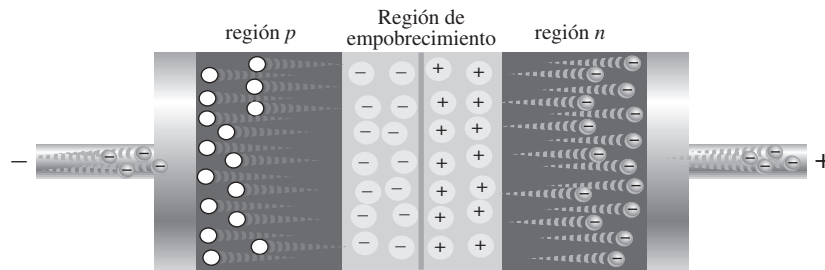
Un diodo conectado para polarización en inversa. Se muestra un resistor limitador aunque no es importante en la polarización en inversa porque en esencia no hay corriente.



La figura 1-23 ilustra lo que sucede cuando un diodo se polariza en inversa. Como las cargas diferentes se atraen, el lado positivo de la fuente de voltaje de polarización “jala” los electrones libres, los cuales son los portadores mayoritarios en la región n , lejos de la unión pn . A medida que los electrones fluyen hacia el lado positivo de la fuente de voltaje, se crean iones positivos adicionales. Esto produce el ensanchamiento de la región de empobrecimiento y el consecuente empobrecimiento de los portadores mayoritarios.

► FIGURA 1-23

El diodo durante el corto tiempo de transición inmediatamente después de que se aplica el voltaje de polarización en inversa.



En la región p , los electrones procedentes del lado negativo de la fuente de voltaje entran como electrones de valencia y se desplazan de hueco en hueco hacia la región de empobrecimiento, donde crean iones negativos adicionales. Esto ensancha la región de empobrecimiento y agota los portadores mayoritarios. El flujo de electrones de valencia puede ser considerado como huecos que están siendo “jalados” hacia el lado positivo.

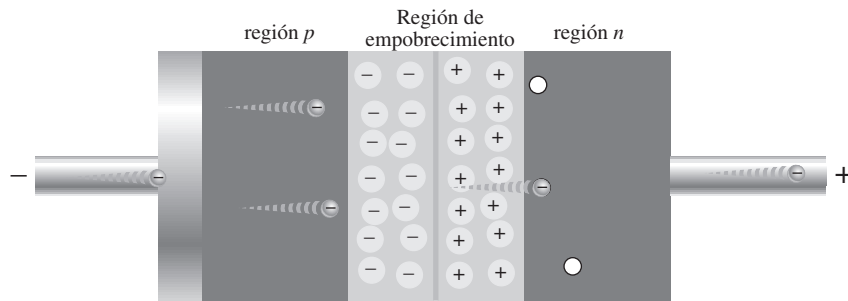
El flujo inicial de portadores de carga es transitorio y subsiste sólo durante un lapso muy poco después de que se aplica el voltaje de polarización en inversa. Conforme la región de empobrecimiento se ensancha, la disponibilidad de portadores mayoritarios se reduce. A medida que más regiones n y p se quedan sin portadores mayoritarios, la intensidad del campo eléctrico entre los iones positivos y negativos se incrementa hasta que el potencial a través de la región de empobrecimiento es igual al voltaje de polarización, $V_{\text{POLARIZACIÓN}}$. En ese momento, la corriente de transición en esencia cesa, excepto por una muy pequeña corriente en inversa que casi siempre se puede despreciar.

Corriente en inversa La corriente extremadamente pequeña que existe en la condición de polarización en inversa después de que la corriente de transición se disipa es provocada por los portadores minoritarios en las regiones n y p producidos por pares de electrón-hueco generados térmicamente. El pequeño número de electrones minoritarios libres en la región p son “empujados” hacia la unión pn por el voltaje de polarización negativo. Cuando estos electrones llegan a la región de empobrecimiento ancha, “descienden la colina de energía”, se combinan con huecos minoritarios presentes en la región n como electrones de valencia, fluyen hacia el voltaje de polarización positivo y se crea una pequeña corriente de huecos.

La banda de conducción de la región p está a un nivel de energía mucho más alto que la banda de conducción en la región n . Así pues, los portadores minoritarios pasan con facilidad a través de la región de empobrecimiento porque no requieren energía adicional. La corriente en inversa se ilustra en la figura 1-24.

Ruptura en inversa Normalmente, la corriente en inversa es tan pequeña que se puede despreciar. No obstante, si el voltaje de polarización en inversa externo se incrementa a un valor llamado *voltaje de ruptura*, la corriente en inversa se incrementará drásticamente.

Esto es lo que sucede. El alto voltaje de polarización en inversa proporciona energía a los electrones minoritarios, así que a medida que adquieren velocidad a través de la región p chocan con átomos con suficiente energía para sacar a los electrones de valencia de su órbita para enviarlos



◀ FIGURA 1-24

La extremadamente pequeña corriente en inversa en un diodo polarizado en inversa se debe a los portadores minoritarios provenientes de pares de electrón-hueco térmicamente generados.

hacia la banda de conducción. Los electrones de conducción recién creados también contienen mucha energía y repiten el proceso. Si un electrón expulsa a sólo otros dos electrones de su órbita de valencia durante su recorrido a través de la región p , los números se multiplican con rapidez. A medida que estos electrones de alta energía pasan a través de la región de empobrecimiento, su energía es suficiente para atravesar la región n como electrones de conducción en lugar de combinarse con huecos.

La multiplicación de los electrones de conducción recién descrita se conoce como **efecto avalancha** y la corriente en inversa puede incrementarse dramáticamente si no se toman las medidas pertinentes para limitar la corriente. Cuando no se limita la corriente en inversa, el calentamiento resultante daña permanentemente el diodo. La mayoría de los diodos no son operados en condición de ruptura en inversa, pero si se limita la corriente (por ejemplo mediante la adición de un resistor limitador en serie), el diodo no sufre daños permanentes.

REPASO DE LA SECCIÓN 1-6

1. Describa la polarización en inversa de un diodo.
2. Explique cómo se polariza en directa un diodo.
3. Describa la polarización en inversa de un diodo.
4. Explique cómo se polariza en inversa un diodo.
5. Compare las regiones de empobrecimiento en las condiciones de polarización en directa y polarización en inversa.
6. ¿Qué condición de polarización produce corriente de portadores mayoritarios?
7. ¿Cómo se produce corriente en inversa en un diodo?
8. ¿Cuándo ocurre ruptura en inversa en un diodo?
9. Defina el *efecto de avalancha* tal como se aplica a diodos.

1-7 CARACTERÍSTICA DE VOLTAJE-CORRIENTE DE UN DIODO

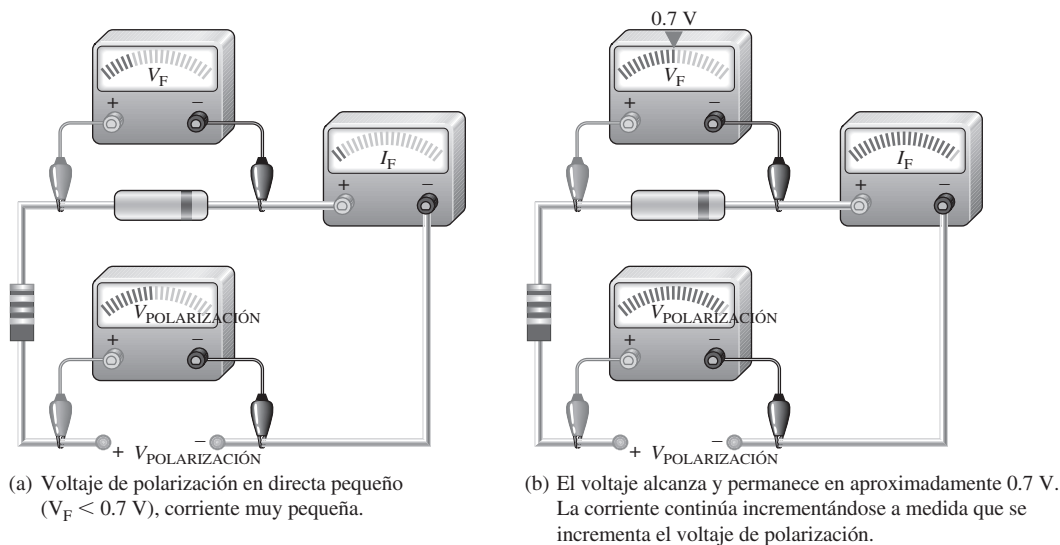
Como ya se aprendió, la polarización en directa produce corriente a través de un diodo y la polarización en inversa evita una circulación de corriente, excepto por una corriente en inversa despreciable. La polarización en inversa impide, en esencia, la circulación de corriente en tanto el voltaje de polarización en inversa no sea igual o exceda el voltaje de ruptura de la unión. Esta sección examina la relación entre el voltaje y la corriente en un diodo de una forma gráfica.

Al terminar esta sección, usted será capaz de:

- ♦ **Analizar la curva de característica de voltaje-corriente ($V-I$) de un diodo**
 - ♦ Explicar la parte de polarización en directa de la curva de característica $V-I$
 - ♦ Explicar la parte de polarización en inversa de la curva de característica $V-I$
 - ♦ Identificar el potencial de barrera
 - ♦ Identificar el voltaje de ruptura
 - ♦ Analizar los efectos de la temperatura en un diodo

Característica V - I en condición de polarización en directa

Cuando se aplica un voltaje de polarización en directa a través de un diodo se produce corriente. Esta corriente se conoce como *corriente de polarización en directa* y se expresa como I_F . La figura 1-25 ilustra lo que sucede a medida que el voltaje de polarización en directa se incrementa positivamente desde 0 V. Se utiliza el resistor para limitar la corriente de polarización en directa a un valor que no sobrecaliente el diodo y no provoque daños.



▲ FIGURA 1-25

Las mediciones de polarización en directa muestran cambios generales en V_F e I_F a medida que se incrementa el $V_{POLARIZACIÓN}$.

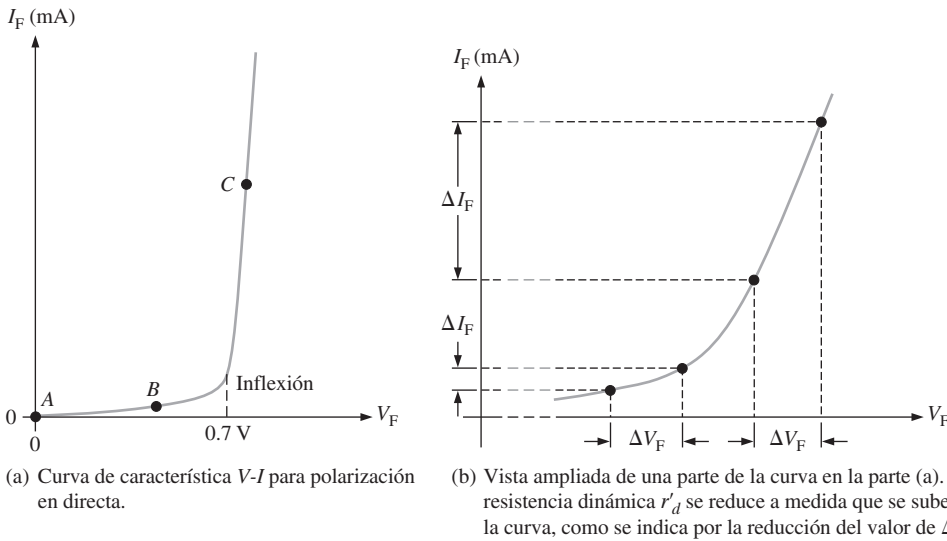
Con 0 V a través del diodo, no se produce corriente de polarización en directa. A medida que se incrementa gradualmente el voltaje de polarización en directa, la corriente de polarización y el voltaje a través del diodo se incrementan gradualmente, como se muestra en la figura 1-25(a) lo muestra. Una parte del voltaje de polarización en directa decae a través del resistor limitador. Cuando el voltaje de polarización en directa se incrementa a un valor en el que el voltaje a través del diodo alcanza aproximadamente 0.7 V (potencial de barrera), la corriente de polarización en directa comienza a incrementarse con rapidez, como muestra la figura 1-25(b).

Conforme el voltaje de polarización en directa se incrementa, la corriente continúa incrementándose muy rápidamente, aunque el voltaje a través del diodo se incrementa sólo gradualmente por encima de 0.7 V. Este pequeño incremento en el voltaje del diodo por encima del potencial de barrera se debe a la caída de voltaje a través de la resistencia dinámica interna del material semiconductor.

Trazo de la curva V - I Si se grafican los resultados del tipo de mediciones mostradas en la figura 1-25 en un gráfica, se obtiene la curva de **característica V - I** para un diodo polarizado en directa, como se muestra en la figura 1-26(a). El voltaje de polarización en directa del diodo (V_F) se incrementa hacia la derecha a lo largo del eje horizontal y la corriente de polarización en directa (I_F) se incrementa hacia arriba a lo largo del eje vertical.

Como se puede ver en la figura 1-26(a), la corriente de polarización en directa se incrementa muy poco hasta que el voltaje de polarización en directa a través de la unión pn alcanza aproximadamente 0.7 V en la inflexión de la curva. Después de este punto, el voltaje de polarización en directa permanece en aproximadamente 0.7 V, pero I_F se incrementa con rapidez. Como se mencionó, V_F se incrementa un poco por encima de 0.7 a medida que la corriente aumenta, debido principalmente a la caída de voltaje a través de la resistencia dinámica. La escala I_F por lo general está en mA, como se indica.

En la figura 1-26(a) se muestran tres puntos A , B , y C sobre la curva. El punto A corresponde a una condición de polarización cero. El B corresponde a la figura 1-25(a) donde el voltaje de polarización en directa es menor que el potencial de barrera de 0.7 V. El C corresponde a la figura 1-25(a) donde el voltaje de polarización en directa es *aproximadamente* igual al potencial de barrera. A medida que el voltaje de polarización externa y la corriente de polarización en directa continúan incrementándose por encima de la inflexión de la curva, el voltaje de polarización en directa se in-



◀ FIGURA 1-26
Relación de voltaje y corriente en un diodo polarizado en directa.

crementará un poco por encima de 0.7 V. En realidad, el voltaje de polarización en directa puede ser aproximadamente como de 1 V, según la corriente de polarización en directa.

Resistencia dinámica La figura 1-26(b) es una vista ampliada de la curva de característica V - I de la parte (a) e ilustra la resistencia dinámica. A diferencia de la resistencia lineal, la resistencia del diodo polarizado en directa no es constante a lo largo de toda la curva. Como la resistencia cambia al ir recorriendo la curva V - I , se llama *resistencia dinámica* o de *ca*. Las resistencias internas de los dispositivos electrónicos en general se expresan mediante la letra *r* minúscula cursiva con un apóstrofo, en lugar de la *R* estándar. La resistencia dinámica de un diodo se expresa como r'_d .

Debajo de la inflexión de la curva, la resistencia es más grande porque la corriente se incrementa muy poco con un cambio dado del voltaje ($r'_d = \Delta V_F/\Delta I_F$). La resistencia comienza a disminuir en la región de la inflexión de la curva y se vuelve pequeña por encima de la inflexión donde la corriente sufre un gran cambio con un cambio dado del voltaje.

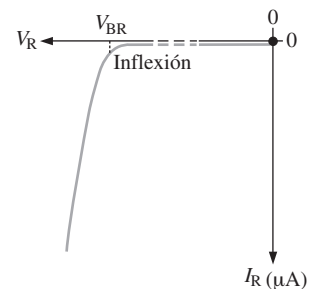
Característica V - I para polarización en inversa

Cuando se aplica un voltaje de polarización en inversa a través de un diodo, existe sólo una corriente en inversa extremadamente pequeña (I_R) a través de la unión *pn*. Con 0 V a través del diodo, no existe corriente en inversa. A medida que se incrementa gradualmente el voltaje de polarización en inversa, existe una corriente en inversa muy pequeña y el voltaje a través del diodo se incrementa. Cuando el voltaje de polarización aplicado se incrementa a un valor en el que el voltaje en inversa a través del diodo (V_R) alcanza el valor de ruptura (V_{BR}), la corriente en inversa comienza a incrementarse con rapidez.

A medida que continúa incrementándose el voltaje de polarización, la corriente continúa incrementándose muy rápido, pero el voltaje a través del diodo se incrementa muy poco por encima de V_{BR} . La ruptura, con excepciones, no es un modo normal de operación de la mayoría de los dispositivos con unión *pn*.

Trazo de la curva V - I Si se marcan los resultados de mediciones de polarización en inversa en una gráfica, se obtiene la curva de característica V - I de un diodo polarizado en inversa. La figura 1-27 muestra una curva típica. El voltaje en inversa en el diodo (V_R) se incrementa a la izquierda a lo largo del eje horizontal y la corriente en inversa (I_R) se incrementa hacia abajo a lo largo del eje vertical.

Existe muy poca corriente en inversa (casi siempre μA o nA) hasta que el voltaje en inversa a través del diodo alcanza aproximadamente el valor de ruptura (V_{BR}) en la inflexión de la curva. Después de este punto, el voltaje en inversa permanece a aproximadamente V_{BR} , pero I_R se incrementa muy rápido y el resultado es un sobrecalentamiento y posibles daños si la corriente no se limita a un nivel seguro. El voltaje de ruptura para un diodo depende del nivel de dopado, establecido por el fabricante, según el tipo de diodo. Un diodo rectificador típico (el tipo más ampliamente utilizado) tiene un voltaje de ruptura de más de 50 V. Algunos diodos especializados tienen un voltaje de ruptura de sólo 5 V.



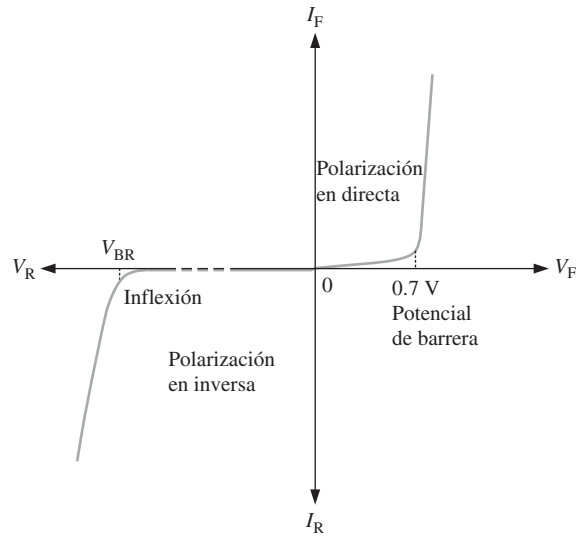
▲ FIGURA 1-27
Curva de característica V - I para un diodo polarizado en inversa.

La curva de característica $V-I$

Si combinara las curvas tanto de polarización en directa como de polarización en inversa, obtendría la curva de característica $V-I$ de un diodo, como la que muestra la figura 1-28.

► FIGURA 1-28

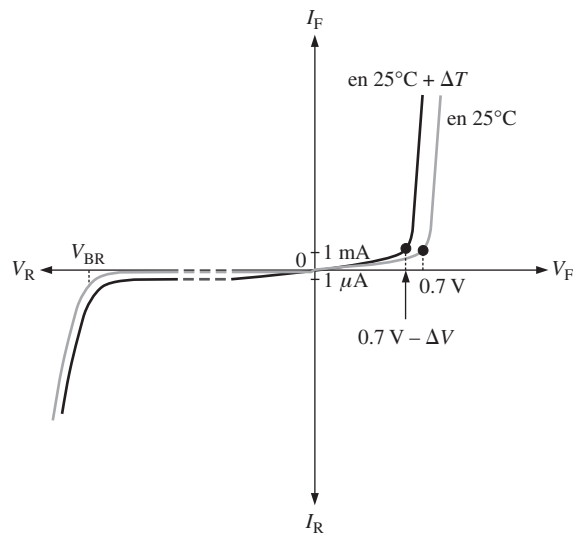
La curva de la característica $V-I$ para un diodo.



Efectos de la temperatura Para un diodo polarizado en directa, a medida que se incrementa la temperatura, la corriente de polarización en directa se incrementa para un valor dado del voltaje de polarización en directa. Además, con un valor dado de la corriente de polarización en directa, el voltaje de polarización en directa se reduce. Esto se ilustra en las curvas de característica $V-I$ de la figura 1-29, la curva en gris es para temperatura ambiente (25°C) y la curva en negro es para temperatura elevada ($25^\circ\text{C} + \Delta T$). El potencial de barrera se reduce 2 mV por cada grado de incremento de la temperatura.

► FIGURA 1-29

Efecto de la temperatura en la característica $V-I$ de un diodo. Las marcas 1 mA y $1\ \mu\text{A}$ sobre el eje vertical se dan como base para una comparación relativa de las escalas de corriente.



Para un diodo polarizado en inversa, a medida que se incrementa la temperatura la corriente de polarización en inversa se incrementa. La diferencia de las dos curvas se muestra exagerada en la gráfica de la figura 1-29 con fines de ilustración. Tenga en cuenta que la corriente de polarización en inversa por debajo de la ruptura permanece extremadamente pequeña y, en términos generales, puede ser ignorada.

REPASO DE LA SECCIÓN 1-7

1. Describa el significado de la inflexión de la curva de característica de polarización en directa.
2. ¿En qué parte de la curva un diodo polarizado en directa opera normalmente?
3. ¿Cuál es más grande, el voltaje de ruptura o el potencial de barrera?
4. ¿En qué parte de la curva un diodo polarizado en inversa opera normalmente?
5. ¿Qué le sucede al potencial de barrera cuando se incrementa la temperatura?

1-8 MODELOS DEL DIODO

Ya aprendió que un diodo es un dispositivo de unión *pn*. En esta sección, conocerá el símbolo eléctrico de un diodo y cómo se puede modelar éste para el análisis de circuitos utilizando cualquiera de tres niveles de complejidad. Además, se presenta el encapsulado y la identificación de las terminales de un diodo.

Al terminar esta sección, usted será capaz de:

- ♦ **Describir la operación de los diodos y explicar los tres modelos de diodo**
 - ♦ Reconocer su símbolo e identificar las terminales de un diodo
 - ♦ Reconocer diodos en varias configuraciones físicas

Símbolo del diodo

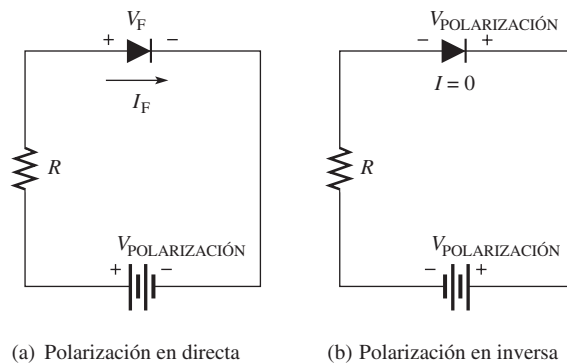
Existen varios tipos de diodos, pero el símbolo esquemático para un diodo rectificador o para propósitos generales se muestra en la figura 1-30. La región *n* se llama **cátodo** y la región *p* **ánodo**. La “flecha” en el símbolo apunta en la dirección de la corriente convencional (opuesta al flujo de electrones).

Ánodo (A)  Cátodo (K)

▲ FIGURA 1-30

Símbolo esquemático de diodo.

Conexión para polarización en directa Un diodo está polarizado en directa cuando se conecta a una fuente de voltaje como muestra la figura 1-31(a). La terminal positiva de la fuente se conecta al ánodo mediante un resistor limitador de corriente. La terminal negativa se conecta al cátodo. La corriente de polarización en directa (I_F) circula del ánodo al cátodo como se indica. La caída del voltaje de polarización en directa (V_F) debido al potencial de barrera es de positivo en el ánodo a negativo en el cátodo.



(a) Polarización en directa

(b) Polarización en inversa

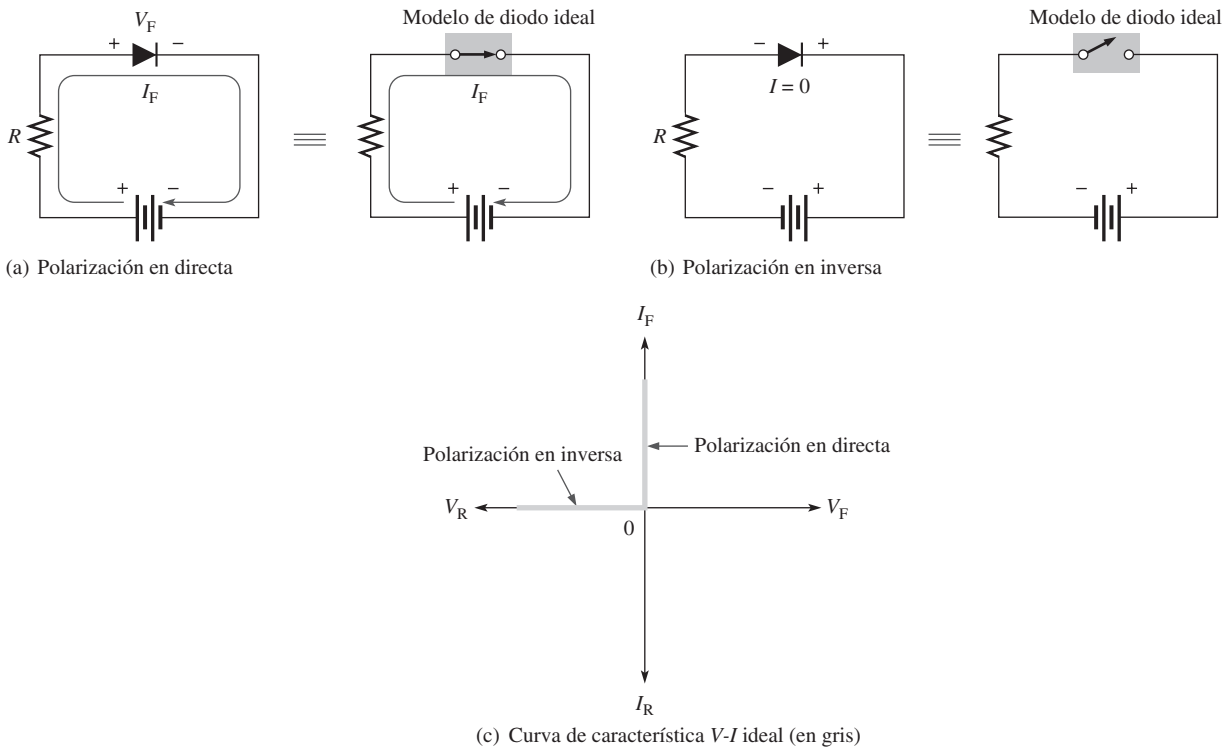
▲ FIGURA 1-31

Conexiones para polarización en directa y polarización en inversa que muestran el símbolo de diodo.

Conexión para polarización en inversa Un diodo está polarizado en inversa cuando se conecta una fuente de voltaje, como muestra la figura 1-31(b). La terminal negativa de la fuente se conecta al ánodo del circuito y la positiva al cátodo. No es necesario un resistor de polarización en inversa pero se muestra, por consistencia, en el circuito. La corriente de polarización en inversa es extremadamente pequeña y puede ser considerada cero. Observe que todo el voltaje de polarización ($V_{\text{POLARIZACIÓN}}$) aparece a través del diodo.

Aproximaciones del diodo

El modelo ideal de un diodo El modelo ideal de un diodo es la aproximación menos precisa y puede ser representado por un interruptor simple. Cuando el diodo está polarizado en directa, actúa idealmente como un interruptor cerrado (prendido), como lo muestra la figura 1-32(a). Cuando el diodo está polarizado en inversa, idealmente actúa como un interruptor abierto (apagado), como lo ilustra la figura 1-32(b). Aunque el potencial de barrera, la resistencia dinámica de polarización en directa y la corriente de polarización en inversa se desprecian, este modelo es adecuado en la mayoría de las situaciones de solución de fallas cuando se está tratando de determinar si el diodo está trabajando apropiadamente.



▲ FIGURA 1-32

Modelo de diodo ideal.

En la figura 1-32(c), la curva de característica V - I ideal ilustra gráficamente la operación de un diodo ideal. Como el potencial de barrera y la resistencia dinámica de polarización en directa se omiten, se supone que el diodo tiene un voltaje cero a través de él cuando está polarizado en directa, como lo indica la parte de la curva sobre el eje vertical positivo.

$$V_F = 0 \text{ V}$$

El voltaje de polarización y el resistor limitador determinan la corriente de polarización en directa de acuerdo con la ley de Ohm.

$$I_F = \frac{V_{\text{POLARIZACIÓN}}}{R_{\text{LIMITADOR}}}$$

Ecuación 1-2

Como la corriente de polarización en inversa se desprecia, se supone que su valor es cero, como lo indica la parte de la curva en el eje horizontal negativo de la figura 1-32(c).

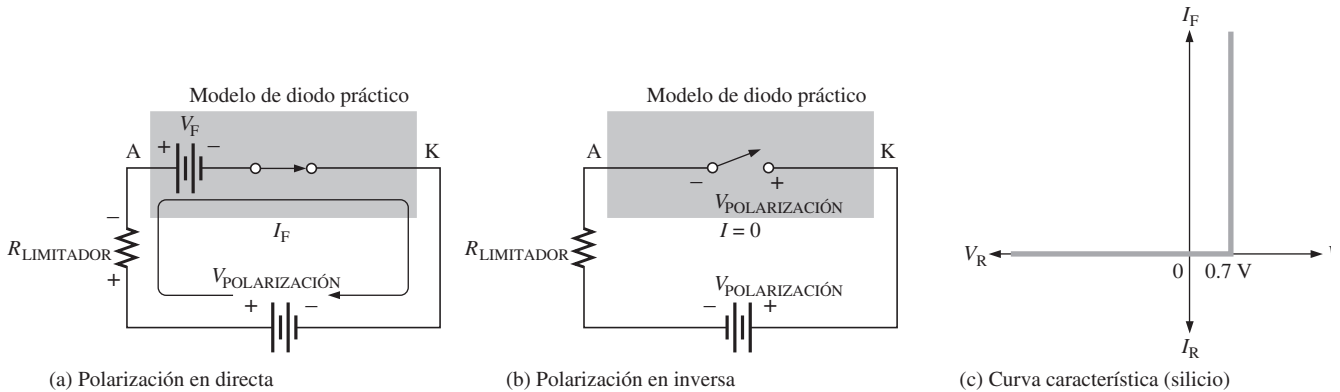
$$I_R = 0 \text{ A}$$

El voltaje de polarización en inversa es igual al voltaje de polarización:

$$V_R = V_{\text{POLARIZACIÓN}}$$

Es recomendable utilizar el modelo ideal cuando se están solucionando fallas o se está tratando de entender la operación de un circuito y no hay interés en valores más exactos de voltaje o corriente.

El modelo práctico de un diodo El modelo práctico incluye el potencial de barrera. Cuando el diodo está polarizado en directa, equivale a un interruptor cerrado en serie con una pequeña fuente de voltaje equivalente (V_F) igual al potencial de barrera (0.7 V) con el lado positivo hacia el ánodo, como lo muestra la figura 1-33(a). Esta fuente de voltaje equivalente representa el potencial de barrera que debe ser excedido por el voltaje de polarización antes de que el diodo conduzca y no sea una fuente de voltaje activa. Cuando conduce, aparece una caída de voltaje de 0.7 V a través del diodo.



▲ FIGURA 1-33

Modelo práctico de un diodo.

Cuando el diodo está polarizado en inversa, equivale a un interruptor abierto exactamente como el modelo ideal, como lo ilustra la figura 1-33(b). El potencial de barrera no afecta la polarización en inversa, así que no es un factor.

La curva característica para el modelo práctico del diodo se muestra en la figura 1-33(c). Como el potencial de barrera está incluido y la resistencia dinámica se omite, se supone que existe un voltaje a través del diodo cuando está polarizado en directa, como lo indica la parte de la curva a la derecha del origen.

$$V_F = 0.7 \text{ V}$$

La corriente de polarización en directa se determina aplicando primero la ley de voltaje de Kirchoff a la figura 1-33(a):

$$\begin{aligned} V_{\text{POLARIZACIÓN}} - V_F - V_{R_{\text{LIMITADOR}}} &= 0 \\ V_{R_{\text{LIMITADOR}}} &= I_F R_{\text{LIMITADOR}} \end{aligned}$$

Sustituyendo y despejando para I_F :

$$I_F = \frac{V_{\text{POLARIZACIÓN}} - V_F}{R_{\text{LIMITADOR}}}$$

Ecuación 1-3

Se supone que el diodo tiene una corriente cero de polarización en inversa, como lo indica la parte de la curva sobre el eje horizontal negativo.

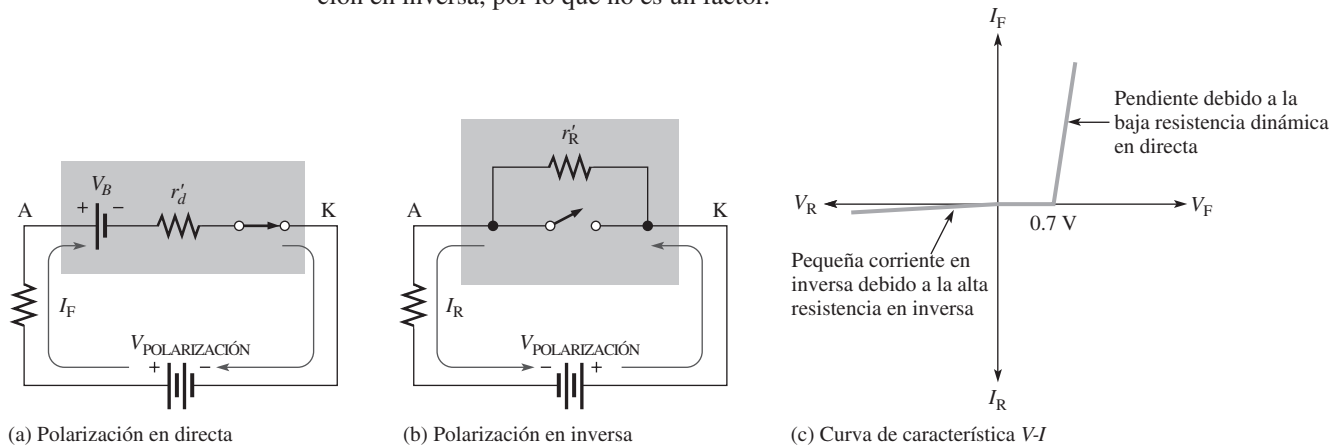
$$I_R = 0 \text{ A}$$

$$V_R = V_{\text{POLARIZACIÓN}}$$

El modelo práctico es útil cuando se están solucionando fallas en circuitos de bajo voltaje. En estos casos, la caída de 0.7 V a través del diodo puede ser significativa y deberá ser tomada en cuenta. El modelo práctico también es útil en el diseño de circuitos básicos con diodos.

El modelo completo de diodo El modelo completo de un diodo es la aproximación más precisa e incluye el potencial de barrera, la pequeña resistencia dinámica de polarización en directa (r'_d), y la gran resistencia interna de polarización en inversa (r'_R). La resistencia de polarización en inversa se toma en cuenta porque proporciona una trayectoria para la corriente de polarización en inversa, la cual está incluida en este modelo de diodo.

Cuando el diodo está polarizado en directa, actúa como un interruptor cerrado en serie con el voltaje de potencial de barrera equivalente (V_B) y la pequeña resistencia dinámica de polarización en directa (r'_d), como lo indica la figura 1-34(a). Cuando el diodo está polarizado en inversa, actúa como un interruptor abierto en paralelo con la gran resistencia interna de polarización en inversa (r'_R), como lo ilustra la figura 1-34(b). El potencial de barrera no afecta la polarización en inversa, por lo que no es un factor.



▲ FIGURA 1-34

Modelo completo de un diodo.

La curva característica para el modelo completo del diodo se muestra en la figura 1-34(c). Como el potencial de barrera y la resistencia dinámica de polarización en directa están incluidos, se supone que el diodo tiene un voltaje a través de él cuando se polariza en directa. Este voltaje (V_F) se compone del voltaje de potencial de barrera más la pequeña caída de voltaje a través de la resistencia dinámica, como lo indica la parte de la curva a la derecha del origen. La curva se inclina porque la caída de voltaje generada por la resistencia dinámica se incrementa a medida que se incrementa la corriente. Para el modelo completo de un diodo de silicio, se aplica la siguiente fórmula:

$$V_F = 0.7 \text{ V} + I_F r'_d$$

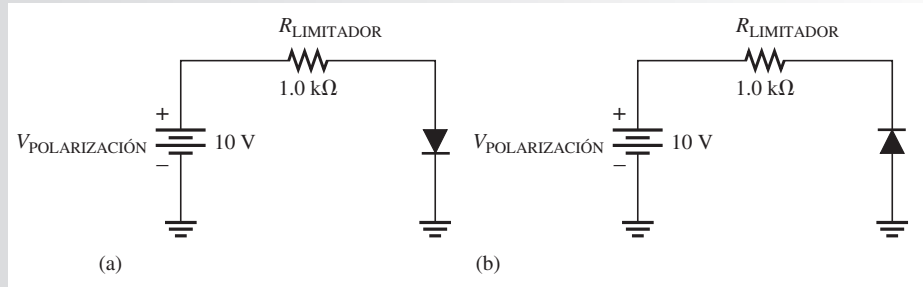
$$I_F = \frac{V_{\text{POLARIZACIÓN}} - 0.7 \text{ V}}{R_{\text{LIMITADOR}} + r'_d}$$

La corriente de polarización en inversa se toma en cuenta con la resistencia en paralelo y está indicada por la parte de la curva a la izquierda del origen. La parte de ruptura de la curva no se muestra porque la ruptura no es un modo normal de operación para la mayoría de los diodos.

Para solucionar fallas no es necesario utilizar el modelo completo, ya que implica cálculos complicados. Este modelo en general es apropiado para problemas de diseño que utilizan simulación por computadora. Los modelos ideal y práctico se utilizan para circuitos incluidos en este texto, excepto en el siguiente ejemplo, que ilustra las diferencias en los tres modelos.

EJEMPLO 1-1

- (a) Determine el voltaje y la corriente de polarización en directa para cada uno de los modelos del diodo de la figura 1-35(a). También determine el voltaje a través del resistor limitador en cada caso. Suponga que $r'_d = 10 \Omega$ con el valor determinado de corriente de polarización en directa.
- (b) Determine el voltaje y la corriente de polarización en inversa para cada uno de los modelos del diodo de la figura 1-35(b). Determine también el voltaje a través del resistor limitador en cada caso. Suponga $I_R = 1 \mu\text{A}$.


▲ FIGURA 1-35

Solución (a) Modelo ideal:

$$V_F = 0 \text{ V}$$

$$I_F = \frac{V_{\text{POLARIZACIÓN}}}{R_{\text{LIMITADOR}}} = \frac{10 \text{ V}}{1.0 \text{ k}\Omega} = 10 \text{ mA}$$

$$V_{R_{\text{LIMITADOR}}} = I_F R_{\text{LIMITADOR}} = (10 \text{ mA})(1.0 \text{ k}\Omega) = 10 \text{ V}$$

Modelo práctico:

$$V_F = 0.7 \text{ V}$$

$$I_F = \frac{V_{\text{POLARIZACIÓN}} - V_F}{R_{\text{LIMITADOR}}} = \frac{10 \text{ V} - 0.7 \text{ V}}{1.0 \text{ k}\Omega} = \frac{9.3 \text{ V}}{1.0 \text{ k}\Omega} = 9.3 \text{ mA}$$

$$V_{R_{\text{LIMITADOR}}} = I_F R_{\text{LIMITADOR}} = (9.3 \text{ mA})(1.0 \text{ k}\Omega) = 9.3 \text{ V}$$

Modelo completo:

$$I_F = \frac{V_{\text{POLARIZACIÓN}} - 0.7 \text{ V}}{R_{\text{LIMITADOR}} + r'_d} = \frac{10 \text{ V} - 0.7 \text{ V}}{1.0 \text{ k}\Omega + 10 \Omega} = \frac{9.3 \text{ V}}{1010 \Omega} = 9.21 \text{ mA}$$

$$V_F = 0.7 \text{ V} + I_F r'_d = 0.7 \text{ V} + (9.21 \text{ mA})(10 \Omega) = 792 \text{ mV}$$

$$V_{R_{\text{LIMITADOR}}} = I_F R_{\text{LIMITADOR}} = (9.21 \text{ mA})(1.0 \text{ k}\Omega) = 9.21 \text{ V}$$

(b) Modelo ideal:

$$I_R = 0 \text{ A}$$

$$V_R = V_{\text{POLARIZACIÓN}} = 10 \text{ V}$$

$$V_{R_{\text{LIMITADOR}}} = 0 \text{ V}$$

Modelo práctico:

$$I_R = 0 \text{ A}$$

$$V_R = V_{\text{BIAS}} = 10 \text{ V}$$

$$V_{R_{\text{LIMITADOR}}} = 0 \text{ V}$$

Modelo completo:

$$I_R = 1 \mu A$$

$$V_{R_{LIMITADOR}} = I_R R_{LIMITADOR} = (1 \mu A)(1.0 k\Omega) = 1 mV$$

$$V_R = V_{POLARIZACIÓN} - V_{R_{LIMITADOR}} = 10 V - 1 mV = 9.999 V$$

Problema relacionado* Suponga que el diodo de la figura 1-35(a) no se abre. ¿Cuál es el voltaje a través de él y el voltaje a través del resistor limitador?

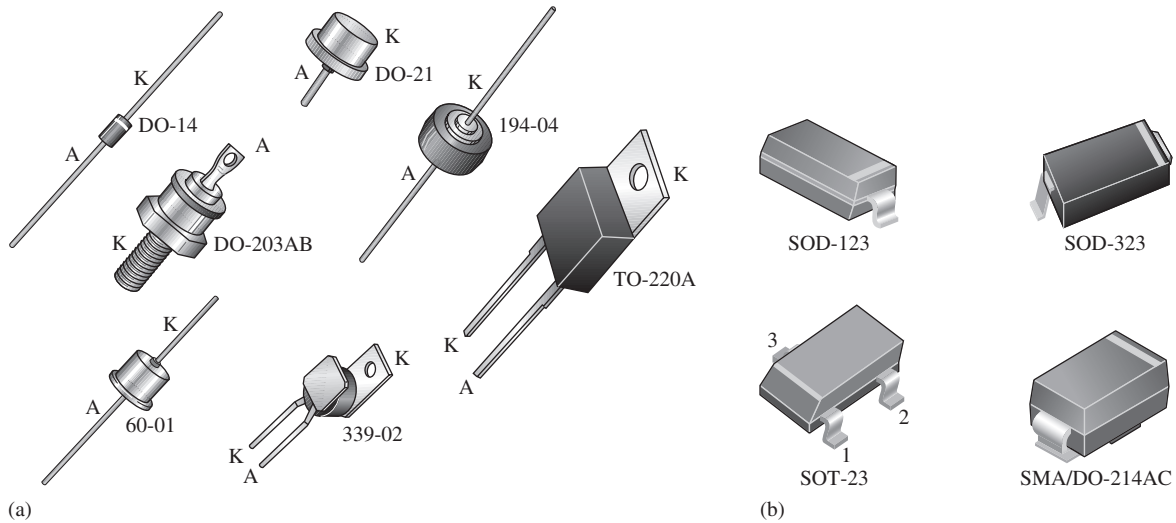
*Las respuestas se dan al final del capítulo.



Abra el archivo Multisim E01-01, ubicado en la carpeta “Examples” del CD-ROM incluido. Mida los voltajes a través del diodo y el resistor en ambos circuitos y compárelos con los resultados calculados en este ejemplo.

Encapsulados típicos de diodos

La figura 1-36(a) ilustra varias configuraciones físicas comunes de diodos montados a través de un orificio en placas de circuitos impresos. El ánodo (A) y cátodo (K) se indican en un diodo de distintas maneras, según el tipo de encapsulado. El cátodo normalmente se marca con una banda, una pestaña o algún otro elemento. En aquellos encapsulados donde un conductor está conectado a la capsula (case), ésta es el cátodo.



▲ FIGURA 1-36

Paquetes de diodo típicos con las terminales identificadas. Se utiliza la letra K para cátodo para evitar confusiones con ciertas cantidades eléctricas representadas por C. Para cada diodo se indican los números de tipo de capsula (case).

Encapsulados de diodos para montaje superficial La figura 1-36(b) muestra los encapsulados típicos de diodos para montaje superficial en tarjetas de circuito impreso. Los encapsulados SOD y SOT tienen conectores en forma de ala de gaviota. El encapsulado SMA tiene conectores en forma de L doblada hacia debajo de la capsula. Los tipos SOD y SMA tienen una banda en cada extremo para indicar el cátodo. El tipo SOT es un encapsulado de tres terminales en el cual hay uno o dos diodos. En encapsulados de un solo diodo, la punta 1 normalmente es el ánodo y la 3 es el cátodo. En encapsulados SOT de dos diodos, la punta 3 es la terminal común y puede ser el ánodo o el cátodo. Consulte siempre las especificaciones del diodo particular para verificar las configuraciones de puntas.

**REPASO DE LA
SECCIÓN 1-8**

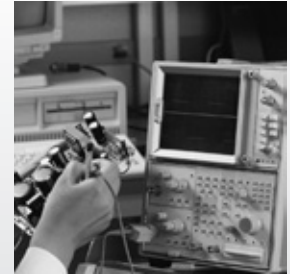
1. ¿Cuáles son las dos condiciones en las cuales se opera un diodo?
2. ¿En qué condición un diodo nunca se opera intencionalmente?
3. ¿Cuál es la forma más sencilla de visualizar un diodo?
4. Para representar con más precisión un diodo, ¿qué factores se deben incluir?
5. ¿Cuál modelo de diodo representa la aproximación más precisa?

1-9 PRUEBA DE UN DIODO

Se puede utilizar un multímetro como un medio rápido y sencillo para probar un diodo. Un buen diodo mostrará una resistencia extremadamente alta (idealmente un circuito abierto) con polarización en inversa y una resistencia muy baja con polarización en directa. Un diodo abierto defectuoso mostrará una resistencia extremadamente alta (o abierta) tanto con polarización en directa como en inversa. Un diodo en corto o resistivo defectuoso mostrará una baja resistencia o cero, tanto con polarización en directa como en inversa. Un diodo abierto es el tipo más común de falla.

Al terminar esta sección, usted será capaz de:

- ♦ **Probar un diodo por medio de un multímetro digital**
 - ♦ Identificar un diodo que funciona apropiadamente
 - ♦ Identificar un diodo defectuoso



Posición de prueba de un diodo con un multímetro digital Muchos multímetros digitales (DMM, por sus siglas inglés) tienen una función de prueba de diodos que constituye una manera cómoda de probar un diodo. Un DMM típico, como se muestra en la figura 1-37, tiene un pequeño símbolo de un diodo para marcar la posición del conmutador de funciones. Cuando se coloca en “*diode test*”, el medidor proporciona un voltaje interno suficiente para polarizar al diodo en directa o en inversa. Este voltaje interno puede variar entre las diferentes marcas del DMM, pero 2.5 V a 3.5 V es un intervalo típico de valores. El medidor proporciona una lectura de voltaje u otra indicación para mostrar la condición del diodo que se está probando.

Cuando el diodo está funcionando En la figura 1-37(a), el conector positivo del medidor (representado en la ilustración con un tono claro de gris) está conectado al ánodo y el negativo (en un tono más oscuro) está conectado al cátodo para polarizar en directa el diodo. Si el diodo está bien, se tendrá una lectura de entre aproximadamente 0.5 V y 0.9 V, con 0.7 V como valor típico para polarización en directa.

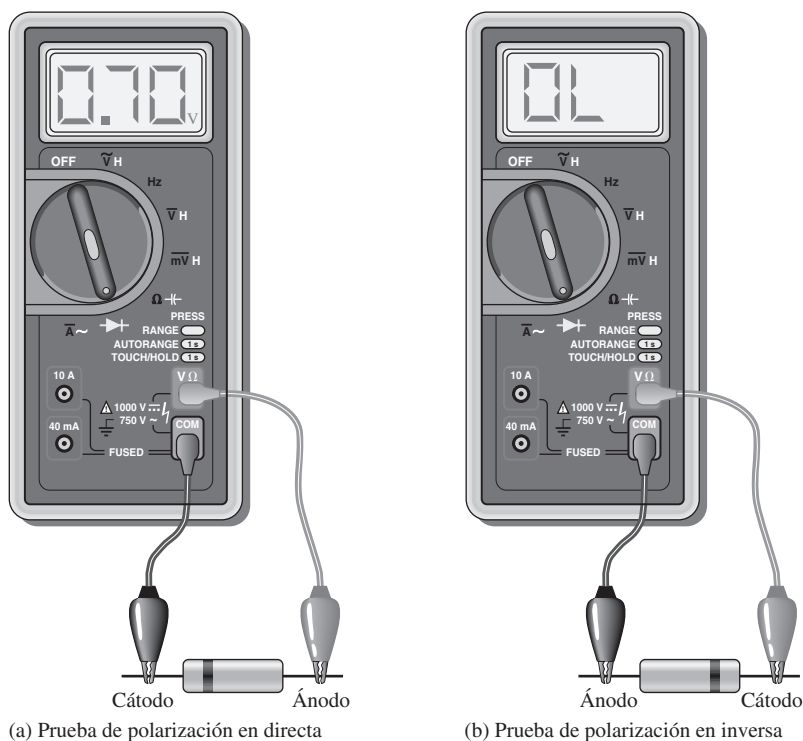
En la figura 1-37(b), la posición del diodo se invierte para polarización en inversa. Si el diodo está funcionando apropiadamente, en general se obtendrá una lectura de “OL”. Algunos DMMs pueden mostrar el voltaje interno en la condición de polarización en inversa.

Cuando el diodo está defectuoso Cuando un diodo no se abre, se obtiene una indicación de fuera de escala “OL” tanto en la condición de polarización en directa como en la condición de polarización en inversa, como se ilustra en la figura 1-38(a). Si un diodo se encuentra en cortocircuito, el medidor lee 0 V tanto en la prueba de polarización en directa como en la prueba de polarización en inversa, como se indica en la parte(b).

Verificación de un diodo con la función OHMs Los DMM que no disponen de la función de prueba de diodo pueden ser utilizados para probar un diodo situando el selector de funciones en OHM. Para verificar un diodo bueno en la condición de polarización en directa, se tendrá una lectura de resistencia que puede variar según la batería interna del medidor. Muchos medidores no disponen de suficiente voltaje en el ajuste OHM para polarizar en directa por completo a un diodo y la lectura puede ser de varios cientos a varios miles de ohms. Para la verificación de polarización en inversa de un diodo bueno, se tendrá una indicación de fuera de escala tal como “OL” en la mayoría de los DMMs porque la resistencia en inversa es demasiado alta como para que la mida el aparato.

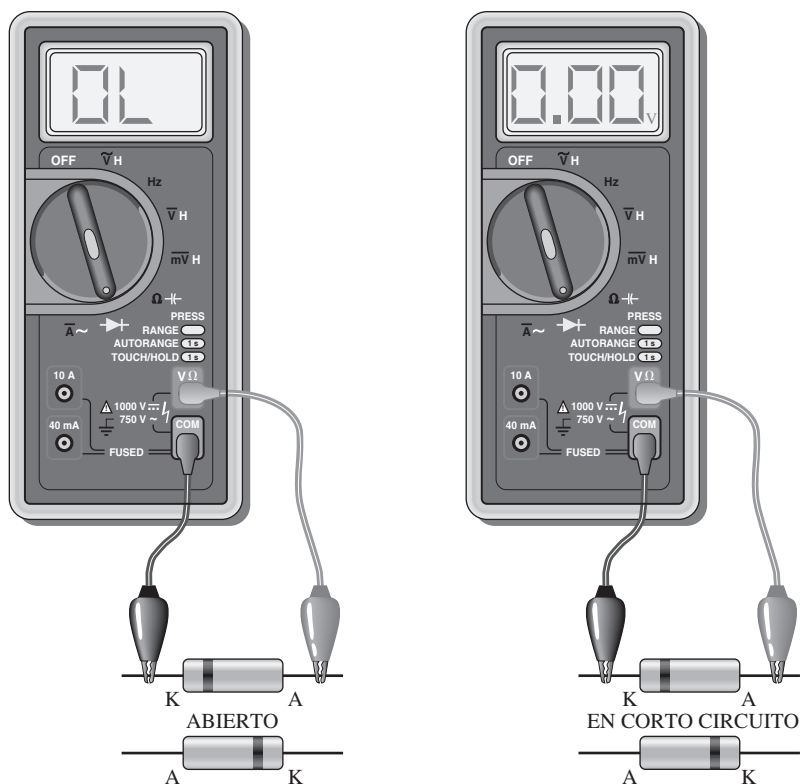
► FIGURA 1-37

Prueba con un multímetro digital de un diodo que funciona apropiadamente.



► FIGURA 1-38

Prueba de un diodo defectuoso.



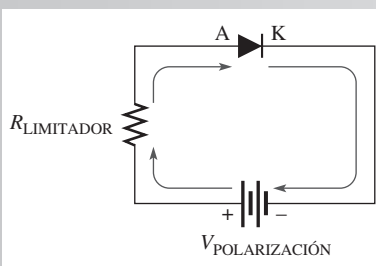
Aunque es posible que no se tengan lecturas precisas de resistencia de polarización en directa y en inversa con un DMM, las lecturas relativas indican que un diodo está funcionando apropiadamente, que normalmente es todo lo que necesita saber. La indicación de fuera de escala muestra que la resistencia de polarización en inversa es extremadamente alta, como se esperaba. La lectura de unos cuantos cientos a unos cuantos miles de ohms en la condición de polarización en directa es relativamente pequeña comparada con la resistencia en la condición de polarización en inversa, lo que indica que el diodo está funcionando apropiadamente. La resistencia real de un diodo polarizado en directa en general es mucho menor que $100\ \Omega$.

REPASO DE LA SECCIÓN 1-9

1. ¿En qué intervalo un diodo que funciona apropiadamente producirá una lectura cuando está polarizado en directa?
2. ¿Qué lecturas podría producir un DMM cuando un diodo está polarizado en inversa?

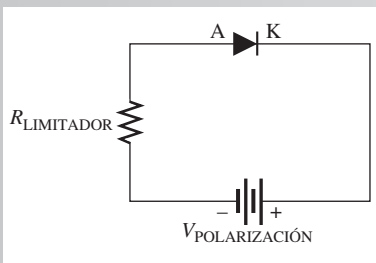
RESUMEN DE POLARIZACIÓN DE DIODOS

POLARIZACIÓN EN DIRECTA: PERMITE LA CORRIENTE DE LOS PORTADORES MAYORITARIOS



- Conexiones para voltaje de polarización: positivo a ánodo (A); negativo a cátodo (K).
- El voltaje de polarización debe ser más grande que el potencial de barrera.
- Potencial de barrera: 0.7 V para silicio.
- Los portadores mayoritarios aportan la corriente de polarización en directa.
- La región de empobrecimiento se estrecha.

POLARIZACIÓN EN INVERSA: IMPIDE LA CORRIENTE DE LOS PORTADORES MAYORITARIOS



- Conexiones para voltaje de polarización: positivo a cátodo (K); negativo a (A).
- El voltaje de polarización debe ser menor que el voltaje de ruptura.
- No existe corriente de portadores mayoritarios después del tiempo de transición.
- Los portadores minoritarios proporcionan una corriente despreciable pequeña.
- La región de empobrecimiento se ensancha.

RESUMEN

- Sección 1-1**
- ♦ De acuerdo con el modelo clásico de Bohr, el átomo tiene una estructura tipo planetaria con los electrones en órbita a varias distancias alrededor del núcleo central.
 - ♦ El núcleo de un átomo se compone de protones y neutrones. Los protones tienen una carga positiva y los neutrones no tienen carga. El número de protones es el número atómico del átomo.
 - ♦ Los electrones tienen una carga negativa y giran alrededor del núcleo a distancias que dependen de su nivel de energía. Un átomo tiene bandas discretas de energía llamadas *capas* en las cuales orbitan los electrones. La estructura atómica permite un cierto número máximo de electrones en cada capa. En su estado natural, todos los átomos son neutros porque tienen un número igual de protones y electrones.

- ♦ La capa o banda más externa de un átomo se llama *banda de valencia* y los electrones que orbitan en esta banda se llaman *electrones de valencia*. Estos electrones tienen el más alto nivel de energía de todos aquellos presentes en el átomo. Si un electrón de valencia adquiere suficiente energía de una fuente externa, tal como calor, puede saltar de la banda de valencia y escaparse del átomo.
- Sección 1-2**
- ♦ Los materiales aislantes tienen muy pocos electrones libres y no conducen corriente en absoluto en circunstancias normales.
 - ♦ Los materiales que son conductores tienen un gran número de electrones libres y conducen corriente muy bien.
 - ♦ Los materiales semiconductores se encuentran entre los conductores y los aislantes en cuanto a su capacidad para conducir corriente.
 - ♦ Los átomos de los materiales semiconductores tienen cuatro átomos de valencia. El silicio es el material semiconductor más ampliamente utilizado.
 - ♦ Los átomos de los materiales semiconductores están enlazados en una configuración simétrica para formar un material sólido llamado *crystal*. Los enlaces que mantienen unido a un cristal se llaman *enlaces covalentes*.
- Sección 1-3**
- ♦ Los electrones de valencia que logran escaparse de su átomo padre se llaman *electrones de conducción* o *electrones libres*. Tienen más energía que los electrones presentes en la banda de valencia y están libres para andar a la deriva por todo el material.
 - ♦ Cuando un electrón se escapa y se libera, deja un hueco en la banda de valencia que crea lo que se llama *par electrón-hueco*. Estos pares electrón-hueco son térmicamente producidos porque el electrón ha adquirido suficiente energía de una fuente calorífica externa para escaparse de su átomo.
 - ♦ A la larga, un electrón libre pierde energía y regresa a un hueco. Esto se llama *recombinación*. Los pares de electrón-hueco continuamente están siendo generados térmicamente de tal forma que siempre hay electrones libres en el material.
 - ♦ Cuando se aplica un voltaje a través del semiconductor, los electrones libres producidos térmicamente se desplazan hacia el extremo positivo y forman la corriente. Éste es un tipo de corriente y se llama corriente de electrones.
 - ♦ Otro tipo de corriente es la corriente de huecos. Esta ocurre a medida que los electrones de valencia se desplazan de hueco en hueco con lo se crea, en realidad, un movimiento de huecos en la dirección opuesta.
- Sección 1-4**
- ♦ Se crea un semiconductor tipo *n* agregando átomos de impureza que tienen cinco electrones de valencia. Estas impurezas son *átomos pentavalentes*. Se crea un semiconductor tipo *p* agregando átomos de impureza con sólo tres electrones de valencia. Estas impurezas son *átomos trivalentes*.
 - ♦ El proceso de agregar impurezas pentavalentes o trivalentes a un semiconductor se llama *dopado*.
 - ♦ Los portadores mayoritarios de un semiconductor tipo *n* son electrones libres adquiridos mediante el proceso de dopado y los portadores minoritarios son huecos libres producidos por pares de electrón-hueco generados térmicamente.
- Sección 1-5**
- ♦ Se forma una unión *pn* cuando una parte del material se dopa con impurezas tipo *n* y otra parte de él se dopa con impurezas tipo *p*. Se forma una región de empobrecimiento a partir de la unión que se queda sin portadores mayoritarios. La región de empobrecimiento se forma por ionización.
 - ♦ El potencial de barrera es por lo general de 0.7 V para un diodo de silicio y de 0.3 V para germanio.
- Sección 1-6**
- ♦ Existe corriente a través de un diodo sólo cuando está polarizado en directa. Idealmente, no hay corriente cuando no hay polarización ni cuando se polariza en inversa. En realidad, se presenta una corriente muy pequeña en la condición de polarización en inversa debido a los portadores minoritarios generados térmicamente, pero en general se puede despreciar.
 - ♦ La situación de avalancha ocurre en un diodo polarizado en inversa si el voltaje de polarización es igual a o excede el voltaje de ruptura.
 - ♦ Un diodo conduce corriente cuando está polarizado en directa y la bloquea cuando está polarizado en inversa.
 - ♦ El voltaje de ruptura con polarización en inversa para un diodo es por lo general mayor que 50 V.
- Sección 1-7**
- ♦ La curva de característica *V-I* muestra la corriente a través del diodo como una función del voltaje a través de él.
 - ♦ La resistencia de un diodo polarizado en directa se llama *resistencia dinámica* o de *ca*.
 - ♦ La corriente de polarización en inversa se incrementa con rapidez con el voltaje de ruptura de polarización en inversa.
 - ♦ La ruptura de polarización en inversa deberá ser evitada en la mayoría de los diodos.

- Sección 1-8**
- ◆ El modelo ideal representa el diodo como un interruptor cerrado con polarización en directa y como interruptor abierto con polarización en inversa.
 - ◆ El modelo práctico representa el diodo como un interruptor en serie con el potencial de barrera.
 - ◆ El modelo completo incluye la resistencia dinámica de polarización en directa en serie con el modelo práctico de polarización en directa y la resistencia de polarización en inversa en paralelo con el interruptor abierto con polarización en inversa.
- Sección 1-9**
- ◆ Muchos DMM cuentan con la función de prueba de diodo.
 - ◆ Los DMM muestran la caída en el diodo cuando éste se encuentra operando apropiadamente con polarización en directa.
 - ◆ Muchos DMM indican “OL” cuando el diodo está abierto.

TÉRMINOS CLAVE

Los términos clave y otros términos en negritas se definen en el glosario al final del libro.

Aislante Material que normalmente no conduce corriente.

Ánodo Región *p* de un diodo.

Átomo La partícula más pequeña de un elemento que posee las características únicas de dicho elemento.

Capa Banda de energía donde los electrones giran alrededor del núcleo de un átomo.

Característica *V-I* Curva que muestra la relación del voltaje y corriente en un diodo.

Cátodo Región *n* de un diodo.

Conductor Material que fácilmente conduce corriente eléctrica.

Cristal Material sólido en el cual los átomos están acomodados simétricamente.

Diodo Dispositivo semiconductor con una sola unión *pn* que conduce corriente en sólo una dirección.

Dopado El proceso de agregar impurezas a un material semiconductor intrínseco para controlar sus características de conducción.

Electrón Partícula básica de carga eléctrica negativa.

Electrón libre Electrón que ha adquirido suficiente energía para escaparse de la banda de valencia del átomo padre; también se conoce como *electrón de conducción*.

Hueco La ausencia de un electrón en la banda de valencia de un átomo.

Ionización Eliminación o adición de un electrón de o a un átomo neutro, de modo que el átomo resultante (llamado ion) tenga una carga positiva o negativa neta.

Polarización La aplicación de un voltaje de cc a un diodo para hacerlo que conduzca o bloquee la corriente.

Polarización en directa La condición en la cual un diodo conduce corriente.

Polarización en inversa La condición en la cual un diodo impide que circule corriente.

Potencial de barrera Cantidad de energía requerida para producir conducción completa a través de la unión *pn* con polarización en directa.

Protón Partícula básica de carga positiva.

Semiconductor Material situado entre los conductores y los aislantes en sus propiedades conductoras respecta. El silicio, germanio y carbón son ejemplos.

Silicio Material semiconductor.

Unión *PN* Límite entre dos tipos diferentes de materiales semiconductores.

Valencia Relacionada con la capa externa de un átomo.

FÓRMULAS CLAVE

1-1 $N_e = 2n^2$ Número máximo de electrones en cualquier capa

1-2 $I_F = \frac{V_{\text{POLARIZACIÓN}}}{R_{\text{LIMITADOR}}}$ Corriente de polarización en directa, modelo de diodo ideal

1-3 $I_F = \frac{V_{\text{POLARIZACIÓN}} - V_F}{R_{\text{LIMITADOR}}}$ Corriente de polarización en directa, modelo práctico del diodo

**EXAMEN DE
VERDADERO/
FALSO**

Las respuestas a todos los problemas impares se encuentran al final del libro

1. Un átomo es la partícula más pequeña en un elemento.
2. Un electrón es una partícula cargada negativamente.
3. Un átomo está compuesto por electrones, protones y neutrones.
4. Los electrones son una parte del núcleo de un átomo.
5. Los electrones de valencia existen en la capa externa de un átomo.
6. Se forman cristales mediante el enlace de átomos.
7. El silicio es un material semiconductor.
8. Todos los diodos tiene una unión *pn*.
9. Las regiones *p* y *n* en un diodo se forman mediante un proceso llamado *ionización*.
10. Las dos regiones de un diodo son el ánodo y el colector.
11. Un diodo puede conducir corriente en dos direcciones con igual facilidad.
12. Un diodo conduce corriente cuando está polarizado en directa.
13. Cuando está polarizado en inversa, un diodo idealmente aparece como un corto.
14. Dos tipos de corriente en un diodo son la de electrones y la de huecos.

**EXAMEN DE
ACCIÓN
DE CIRCUITO**

Las respuestas a todos los problemas impares se encuentran al final del libro

1. Cuando un diodo está polarizado en directa y el voltaje de polarización se incrementa, la corriente de polarización en directa:
 - (a) se incrementa (b) se reduce (c) No cambia
2. Cuando un diodo está polarizado en directa y el voltaje de polarización se incrementa, el voltaje a través del diodo (de acuerdo con el modelo práctico):
 - (a) se incrementa (b) se reduce (c) No cambia
3. Cuando un diodo está polarizado en inversa y el voltaje de polarización se incrementa, la corriente en inversa (de acuerdo con el modelo práctico):
 - (a) se incrementa (b) se reduce (c) No cambia
4. Cuando un diodo está polarizado en inversa y el voltaje de polarización se incrementa, la corriente (de acuerdo con el modelo completo):
 - (a) se incrementa (b) se reduce (c) No cambia
5. Cuando un diodo está polarizado en directa y el voltaje de polarización se incrementa, el voltaje a través del diodo (de acuerdo con el modelo completo):
 - (a) se incrementa (b) se reduce (c) No cambia
6. Si la corriente de polarización en directa en un diodo se incrementa, el voltaje en el diodo (de acuerdo con el modelo práctico):
 - (a) se incrementa (b) se reduce (c) No cambia
7. Si la corriente de polarización en directa en un diodo se reduce, el voltaje en el diodo (de acuerdo con el modelo completo):
 - (a) se incrementa (b) se reduce (c) No cambia
8. Si se excede el potencial de barrera de un diodo, la corriente de polarización en directa:
 - (a) se incrementa (b) se reduce (c) No cambia

AUTOEVALUACIÓN

Las respuestas a todos los problemas impares se encuentran al final del libro

Sección 1-1

1. Cada elemento conocido tiene:
 - (a) El mismo tipo de átomos (b) El mismo número de átomos
 - (c) Un tipo único de átomo (d) Varios tipos diferentes de átomos

2. Un átomo está compuesto por
 - (a) Un núcleo y sólo un electrón
 - (b) Un núcleo y uno o más electrones
 - (c) Protones, electrones y neutrones
 - (d) Respuestas b) y c)
3. El núcleo de un átomo está compuesto por
 - (a) Protones y neutrones
 - (b) Electrones
 - (c) Electrones y protones
 - (d) Electrones y neutrones
4. Los electrones de valencia están
 - (a) En la órbita más cercana al núcleo
 - (b) En la órbita más distante del núcleo
 - (c) En varias órbitas alrededor del núcleo
 - (d) No asociados con un átomo particular
5. Un ion positivo se forma cuando
 - (a) Un electrón se escapa del átomo
 - (b) Hay más huecos que electrones en la órbita externa
 - (c) Dos átomos se enlazan entre sí
 - (d) Un átomo adquiere un electrón de valencia extra

Sección 1–2

6. El material semiconductor más utilizado en dispositivos electrónicos es el
 - (a) Germanio
 - (b) Carbón
 - (c) Cobre
 - (d) Silicio
7. La diferencia entre un aislante y un semiconductor es
 - (a) Una banda prohibida más amplia entre la banda de valencia y la banda de conducción
 - (b) El número de electrones libres
 - (c) La estructura atómica
 - (d) Respuestas a), b) y c)
8. La banda de energía en la cual existen los electrones libres es la
 - (a) Primera banda
 - (b) Segunda banda
 - (c) Banda de conducción
 - (d) Banda de valencia
9. En un cristal semiconductor, los átomos se mantienen unidos por
 - (a) La interacción de los electrones de valencia
 - (b) Las fuerzas de atracción
 - (c) Los enlaces covalentes
 - (d) Respuestas a), b) y c)
10. El número atómico del silicio es
 - (a) 8
 - (b) 2
 - (c) 4
 - (d) 14
11. El número atómico del germanio es
 - (a) 8
 - (b) 2
 - (c) 4
 - (d) 32
12. La capa de valencia en un átomo de silicio tiene la designación de número de
 - (a) 0
 - (b) 1
 - (c) 2
 - (d) 3
13. Cada átomo de un cristal de silicio tiene
 - (a) Cuatro electrones de valencia
 - (b) Cuatro electrones de conducción
 - (c) Ocho electrones de valencia, cuatro propios y cuatro compartidos
 - (d) Ningún electrón de valencia porque todos son compartidos con otros átomos

Sección 1–3

14. Los pares de electrón-hueco se producen por
 - (a) Recombinación
 - (b) Energía térmica
 - (c) Ionización
 - (d) Dopado
15. Ocurre recombinación cuando
 - (a) Un electrón cae en un hueco
 - (b) Un ion positivo y ion negativo se enlazan
 - (c) Un electrón de valencia se convierte en un electrón de conducción
 - (d) Se forma un cristal
16. La corriente en un semiconductor es producida por
 - (a) Sólo electrones
 - (b) Sólo huecos
 - (c) Iones negativos
 - (d) Tanto electrones como huecos

- Sección 1-4**
17. En un semiconductor intrínseco
 - (a) No hay electrones libres
 - (b) Los electrones libres son producidos térmicamente
 - (c) Sólo hay huecos
 - (d) Hay tantos electrones como huecos
 - (e) Respuestas b) y d)
 18. El proceso de agregar impurezas a un semiconductor intrínseco se llama
 - (a) Dopado
 - (b) Recombinación
 - (c) Modificación atómica
 - (d) Ionización
 19. Se agregan impurezas trivalente al silicio para crear
 - (a) Germanio
 - (b) Un semiconductor tipo p
 - (c) Un semiconductor tipo n
 - (d) Una región de empobrecimiento
 20. El propósito de una impureza pentavalente es
 - (a) Reducir la conductividad del silicio
 - (b) Incrementar el número de huecos
 - (c) Incrementar el número de electrones libres
 - (d) Crear portadores minoritarios
 21. Los portadores mayoritarios en un semiconductor tipo n son
 - (a) Huecos
 - (b) Electrones de valencia
 - (c) Electrones de conducción
 - (d) Protones
 22. Los huecos en un semiconductor tipo n son
 - (a) Portadores minoritarios producidos térmicamente
 - (b) Portadores minoritarios producidos por dopado
 - (c) Portadores mayoritarios producidos térmicamente
 - (d) Portadores mayoritarios producidos por dopado
- Sección 1-5**
23. Se forma una unión pn mediante
 - (a) La recombinación de electrones y huecos
 - (b) Ionización
 - (c) El límite de un material tipo n y uno tipo p
 - (d) El choque de un protón y un neutrón
 24. La región de empobrecimiento se crea por
 - (a) Ionización
 - (b) Difusión
 - (c) Recombinación
 - (d) Respuestas a), b) y c)
 25. La región de empobrecimiento se compone de
 - (a) Nada más que portadores minoritarios
 - (b) Iones positivos y negativos
 - (c) Nada de portadores mayoritarios
 - (d) Respuestas b) y c)
- Sección 1-6**
26. El término *polarización* es
 - (a) La relación de los portadores mayoritarios a los portadores minoritarios
 - (b) La cantidad de corriente a través de un diodo
 - (c) Un voltaje de cc aplicado para controlar la operación de un dispositivo
 - (d) Ni a) ni b) ni c)
 27. Para polarizar en directa un diodo
 - (a) Se aplica un voltaje externo positivo en el ánodo y negativo en el cátodo
 - (b) Se aplica un voltaje externo negativo en el ánodo y positivo en el cátodo
 - (c) Se aplica un voltaje externo positivo en la región p y negativo en la región n
 - (d) Respuestas a) y c)
 28. Cuando un diodo está polarizado en directa
 - (a) La única corriente es la de huecos
 - (b) La única corriente es la de electrones
 - (c) La única corriente es la producida por los portadores mayoritarios
 - (d) La corriente es producida tanto por los huecos como por los electrones

29. Aunque la corriente está bloqueada con polarización en inversa
- (a) Hay algo de corriente debido a los portadores mayoritarios
 - (b) Hay una corriente muy pequeña debido a los portadores minoritarios
 - (c) Hay una corriente de avalancha
30. Para un diodo de silicio, el valor del voltaje de polarización en directa en general
- (a) Debe ser mayor que 0.3 V
 - (b) Debe ser mayor que 0.7 V
 - (c) Depende el ancho de la región de empobrecimiento
 - (d) Depende de la concentración de portadores mayoritarios
31. Cuando se polariza en directa un diodo
- (a) Bloquea la corriente
 - (b) Conduce corriente
 - (c) Tiene una alta resistencia
 - (d) Reduce un voltaje grande
- Sección 1–7** 32. Un diodo opera normalmente en:
- (a) La condición de ruptura con polarización en inversa.
 - (b) La región de polarización en directa.
 - (c) La región de polarización en inversa.
 - (d) Respuesta b) o (c).
33. La resistencia dinámica puede ser importante cuando un diodo:
- (a) Se polariza en inversa.
 - (b) Se polariza en directa.
 - (c) Se encuentra en la condición de ruptura con polarización en inversa.
 - (d) No está polarizado.
34. La curva $V-I$ para un diodo muestra:
- (a) El voltaje a través del diodo con una corriente dada.
 - (b) La cantidad de corriente con un voltaje de polarización dado.
 - (c) La disipación de potencia.
 - (d) Ninguna de estas situaciones.
- Sección 1–8** 35. Idealmente, un diodo puede ser representado por:
- (a) Una fuente de voltaje
 - (b) Una resistencia
 - (c) Un interruptor
 - (d) Todas las anteriores
36. En el modelo práctico de diodo:
- (a) El potencial de barrera se toma en cuenta
 - (b) La resistencia dinámica con polarización en directa se toma en cuenta
 - (c) Ningunas de las anteriores
 - (d) Tanto a) como b)
37. En el modelo completo de diodo:
- (a) El potencial de barrera se toma en cuenta
 - (b) La resistencia dinámica con polarización en directa se toma en cuenta
 - (c) La resistencia con polarización en inversa se toma en cuenta
 - (d) Todas las anteriores
- Sección 1–9** 38. Cuando un diodo de silicio funciona apropiadamente, un DMM puesto en la posición prueba de diodo indicará:
- (a) 0 V
 - (b) OL
 - (c) Aproximadamente 0.7 V
 - (d) Aproximadamente 0.3 V
39. Cuando un diodo de silicio está abierto, un DMM indicará en general:
- (a) 0 V
 - (b) OL
 - (c) Aproximadamente 0.7 V
 - (d) Aproximadamente 0.3 V

PROBLEMAS

Las respuestas a todos los problemas impares se encuentran al final del libro

PROBLEMAS BÁSICOS

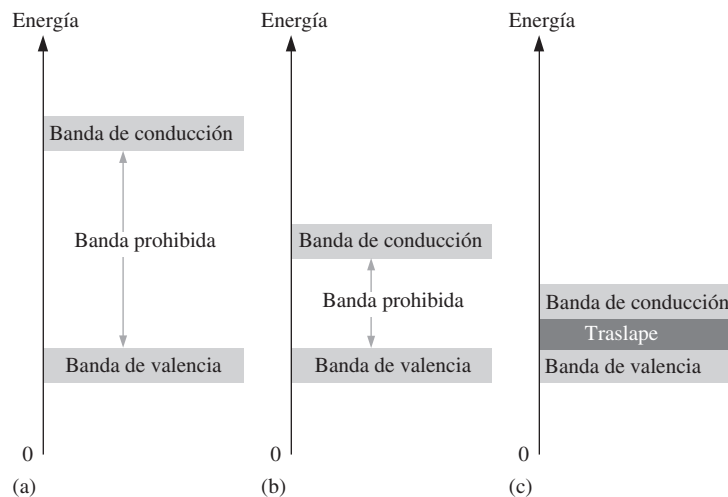
Sección 1-1 Estructura atómica

1. Si el número atómico de un átomo neutro es 6, ¿cuántos electrones tiene el átomo? ¿Cuántos protones?
2. ¿Cuál es el número máximo de electrones que pueden existir en la 3a. capa de un átomo?

Sección 1-2 Aislantes, conductores y semiconductores

3. En cada uno de los diagramas de energía que aparecen en la figura 1-39, determine la clase de material con base en comparaciones relativas.

► FIGURA 1-39



4. Cierto átomo tiene cuatro electrones de valencia. ¿Qué tipo de átomo es?
5. En un cristal de silicio, ¿cuántos enlaces covalentes forma un solo átomo?

Sección 1-3 Corriente en semiconductores

6. ¿Qué sucede cuando se agrega calor al silicio?
7. Nombre dos bandas de energía donde se produce corriente en silicio.

Sección 1-4 Semiconductores tipo N y tipo P

8. Describa el proceso de dopado y explique cómo altera la estructura atómica del silicio.
9. ¿Qué es el antimonio? ¿Qué es el boro?

Sección 1-5 El diodo

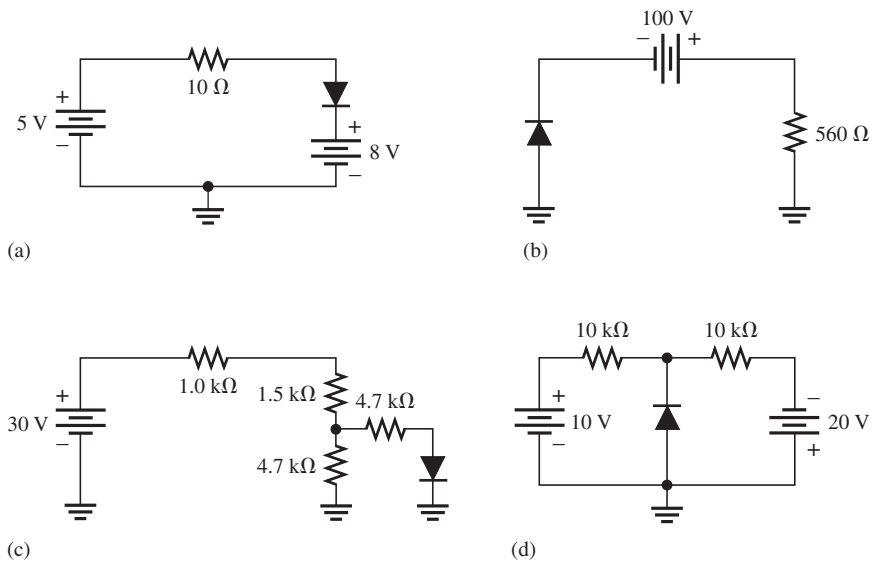
10. ¿Cómo se crea el campo eléctrico a través de la unión *pn*?
11. Debido a su potencial de barrera, ¿puede ser utilizado un diodo como fuente de voltaje? Explique.

Sección 1-6 Polarización de un diodo

12. Para polarizar en directa un diodo, ¿a qué región se debe conectar la terminal positiva de una fuente de voltaje?
13. Explique por qué se requiere un resistor en serie cuando un diodo se polariza en directa.

Sección 1-7 Característica de voltaje-corriente de un diodo

14. Explique cómo se genera la parte de polarización en directa de la curva característica.
15. ¿Qué provocaría que el potencial de barrera de un diodo de silicio disminuyera de 0.7 V a 0.6 V?



◀ FIGURA 1-40

Los circuitos de archivo Multisim están identificados con un logo de CD y se encuentran en la carpeta “Problems” del CD-ROM. Los nombres de los archivos corresponden a los números de figura (p. ej., F01-40).

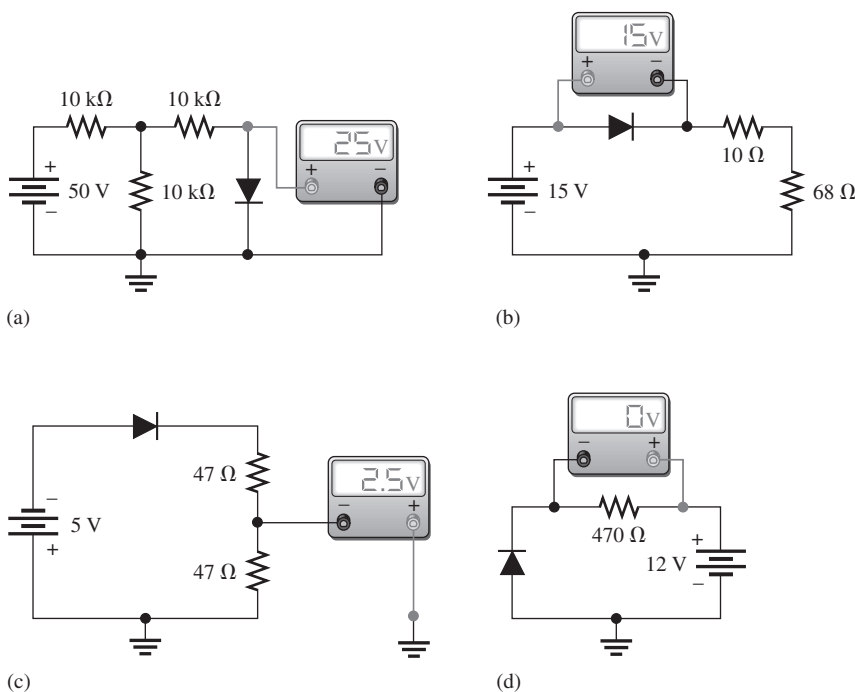


Sección 1-8 Modelos de diodo

16. Determine si cada uno de los diodos mostrados en la figura 1-40 está polarizado en directa o polarizado en inversa.
17. Determine el voltaje a través de cada uno de los diodos mostrados en la figura 1-40, de acuerdo con el modelo práctico.
18. Determine el voltaje a través de cada uno de los diodos mostrados en la figura 1-40, de acuerdo con el modelo ideal.
19. Determine el voltaje a través de cada uno de los diodos mostrados en la figura 1-40, utilizando el modelo completo de diodo con $r'_d = 10 \Omega$ y $r'_R = 100 M\Omega$.

Sección 1-9 Prueba de un diodo

20. Considere las lecturas del medidor en cada uno de los circuitos mostrados en la figura 1-41 y determine si el diodo está funcionando apropiadamente, está abierto o en corto circuito. Considere el modelo ideal.



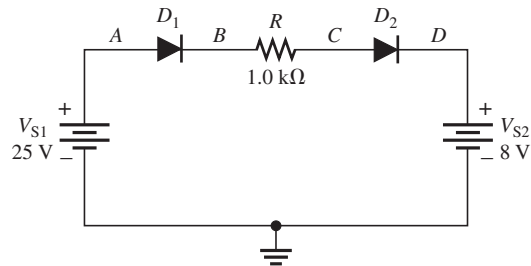
◀ FIGURA 1-41



21. Determine el voltaje con respecto a tierra en cada punto que aparece en la figura 1-42. Considere el modelo práctico.



► FIGURA 1-42



PROBLEMAS DE SOLUCIÓN DE FALLAS RESUELTOS CON MULTISIM

Estos archivos se encuentran en la carpeta “Troubleshooting Problems” de su CD-ROM.

22. Abra el archivo TSP01-22 y determine la falla.
23. Abra el archivo TSP01-23 y determine la falla.
24. Abra el archivo TSP01-24 y determine la falla.
25. Abra el archivo TSP01-25 y determine la falla.
26. Abra el archivo TSP01-26 y determine la falla.
27. Abra el archivo TSP01-27 y determine la falla.
28. Abra el archivo TSP01-28 y determine la falla.
29. Abra el archivo TSP01-29 y determine la falla.
30. Abra el archivo TSP01-30 y determine la falla.

RESPUESTAS

REPASO DE SECCIÓN

Sección 1-1 Estructura atómica

1. Un átomo es la partícula más pequeña de un elemento que retiene las características de dicho elemento.
2. Un electrón es la partícula básica de carga eléctrica negativa.
3. Un electrón de valencia es un electrón situado en la capa más externa de un átomo.
4. Un electrón libre es uno que ha adquirido suficiente energía para escaparse de la banda de valencia del átomo padre.
5. Cuando un átomo neutro pierde un electrón, el átomo se convierte en un ion positivo. Cuando un átomo neutro adquiere un electrón, el átomo se convierte en un ion negativo.

Sección 1-2 Aislantes, conductores y semiconductores

1. Los conductores tienen muchos electrones libres y conducen corriente con facilidad. Los aislantes en esencia no tienen electrones libres y no conducen corriente.
2. Los semiconductores no conducen corriente tan bien como lo hacen los conductores. En función de su conductividad, se encuentran entre los conductores y los aislantes.
3. Los conductores tales como el cobre tienen un electrón de valencia.
4. Los semiconductores tienen cuatro electrones de valencia.
5. El oro, la plata y el cobre son los mejores conductores.
6. El silicio es el semiconductor más ampliamente utilizado.
7. Los electrones de valencia de un semiconductor están más estrechamente enlazados al átomo que aquellos de los conductores.

8. Los enlaces covalentes se forman cuando los electrones de valencia se comparten con átomos vecinos.
9. Un material intrínseco es uno que se encuentra en estado puro.
10. Un cristal es un material sólido formado por átomos enlazados entre sí en una configuración simétrica.

Sección 1–3 Corriente en semiconductores

1. Los electrones libres se encuentran en la banda de conducción.
2. Los electrones libres (de conducción) son responsables de la corriente de electrones en silicio.
3. Un hueco es la ausencia de un electrón en la banda de valencia.
4. Una corriente de huecos ocurre al nivel de valencia.

Sección 1–4 Semiconductores tipo *N* y tipo *P*

1. Dopado es el proceso de agregar átomos de impureza a un semiconductor para modificar sus propiedades conductoras.
2. Un átomo pentavalente (donador) tiene cinco electrones de valencia y un átomo trivalente (aceptor) tiene tres electrones de valencia.
3. Se forma un material tipo *n* con la adición de átomos de impureza pentavalentes al material semiconductor intrínseco.
4. Se forma un material tipo *p* con la adición de átomos de impureza trivalentes al material semiconductor intrínseco.
5. El portador mayoritario en un semiconductor tipo *n* es el electrón libre.
6. El portador mayoritario en un semiconductor tipo *p* es el hueco.
7. Los portadores mayoritarios se producen mediante dopado.
8. Los portadores minoritarios se producen térmicamente cuando se generan pares de electrón-hueco.
9. Un semiconductor puro es intrínseco. Un semiconductor dopado (con impurezas) es extrínseco.

Sección 1–5 El diodo

1. Una unión *pn* es el límite entre semiconductores tipo *p* y tipo *n* en un diodo.
2. Difusión es el movimiento de electrones libres (portadores mayoritarios) en la región *n* a través de la unión *pn* hacia la región *p*.
3. La región de empobrecimiento está constituida por las delgadas capas de iones positivos y negativos que existen a ambos lados de la unión *pn*.
4. El potencial de barrera es la diferencia de potencial del campo eléctrico en la región de empobrecimiento y es la cantidad de energía requerida para desplazar a los electrones a través de la región de empobrecimiento.
5. El potencial de barrera para un diodo de silicio es de aproximadamente 0.7 V.
6. El potencial de barrera para un diodo de germanio es de aproximadamente 0.3 V.

Sección 1–6 Polarización de un diodo

1. Cuando está polarizado en directa, un diodo conduce corriente. Los electrones libres en la región *n* se desplazan a través de la unión *pn* y se combinan con los huecos presentes en la región *p*.
2. Para polarizar en directa un diodo, el lado positivo de un voltaje de polarización externo se aplica a la región *p* y el lado negativo a la región *n*.
3. Cuando se polariza en inversa, un diodo no conduce corriente excepto por una corriente en inversa extremadamente pequeña.
4. Para polarizar en inversa un diodo, el lado positivo de un voltaje de polarización externo se aplica a la región *n* y el lado negativo a la región *p*.
5. La región de empobrecimiento para polarización en directa es mucho más angosta que para polarización en inversa.
6. Mediante polarización en directa se produce corriente de portadores mayoritarios.
7. Los portadores minoritarios producen corriente en inversa.
8. Ocurre ruptura en inversa cuando el voltaje de polarización en inversa es igual a o excede el voltaje de ruptura de la unión *pn* de un diodo.
9. El efecto avalancha es la multiplicación rápida de portadores de corriente en ruptura en inversa.

Sección 1-7 Característica de voltaje-corriente de un diodo

1. La inflexión de la curva característica de polarización en directa es el punto en el que el potencial de barrera es vencido y la corriente se incrementa drásticamente.
2. Un diodo polarizado en directa opera normalmente por encima de la inflexión de la curva.
3. El voltaje de ruptura siempre es mucho más grande que el potencial de barrera.
4. Un diodo polarizado en inversa opera normalmente entre 0 V y el voltaje de ruptura.
5. El potencial de barrera disminuye a medida que se incrementa la temperatura.

Sección 1-8 Modelos del diodo

1. Un diodo es operado con polarización en directa y con polarización en inversa.
2. Un diodo nunca debe ser operado en la condición de ruptura en inversa.
3. El diodo idealmente puede ser considerado como un interruptor.
4. Un diodo incluye potencial de barrera, resistencia dinámica y resistencia en inversa en el modelo completo.
5. El modelo completo de diodo es la aproximación más precisa del diodo.

Sección 1-9 Prueba de un diodo

1. 0.5 V a 0.9 V
2. OL

PROBLEMA RELACIONADO COMO EJEMPLO

$$1-1 \quad V_D = 5 \text{ V}; V_{\text{LIMITADOR}} = 0 \text{ V}$$

EXAMEN VERDADERO/FALSO

- | | | | | | | |
|------|------|-------|-------|-------|-------|-------|
| 1. F | 2. V | 3. V | 4. F | 5. V | 6. V | 7. F |
| 8. V | 9. F | 10. F | 11. F | 12. V | 13. F | 14. V |

EXAMEN DE ACCIÓN DE CIRCUITO

- | | | | | | | | |
|--------|--------|--------|--------|--------|--------|--------|--------|
| 1. (a) | 2. (c) | 3. (c) | 4. (a) | 5. (a) | 6. (c) | 7. (b) | 8. (a) |
|--------|--------|--------|--------|--------|--------|--------|--------|

AUTOEVALUACIÓN

- | | | | | | | | |
|---------|---------|---------|---------|---------|---------|---------|---------|
| 1. (c) | 2. (d) | 3. (a) | 4. (b) | 5. (a) | 6. (d) | 7. (d) | 8. (c) |
| 9. (d) | 10. (d) | 11. (d) | 12. (d) | 13. (c) | 14. (b) | 15. (a) | 16. (d) |
| 17. (e) | 18. (a) | 19. (b) | 20. (c) | 21. (c) | 22. (a) | 23. (c) | 24. (d) |
| 25. (d) | 26. (c) | 27. (d) | 28. (d) | 29. (b) | 30. (b) | 31. (b) | 32. (d) |
| 33. (b) | 34. (a) | 35. (c) | 36. (a) | 37. (d) | 38. (c) | 39. (b) | |

APLICACIONES DEL DIODO

2

ESQUEMA DEL CAPÍTULO

- 2-1 Rectificadores de media onda
- 2-2 Rectificadores de onda completa
- 2-3 Filtros y reguladores de la fuente de alimentación
- 2-4 Circuitos limitadores y sujetadores con diodos
- 2-5 Multiplicadores de voltaje
- 2-6 La hoja de datos del diodo
- 2-7 Solución de fallas
Actividad de aplicación

OBJETIVOS DEL CAPÍTULO

- ◆ Explicar y analizar la operación de rectificadores de media onda
- ◆ Explicar y analizar la operación de rectificadores de onda completa
- ◆ Explicar y analizar la operación y las características de filtros y reguladores de fuentes de alimentación
- ◆ Explicar y analizar la operación de circuitos limitadores y sujetadores con diodos
- ◆ Explicar y analizar la operación de multiplicadores de voltaje con diodos
- ◆ Interpretar y utilizar una hoja de datos de un diodo
- ◆ Solución de fallas de fuentes de potencia y circuitos de diodo

TÉRMINOS CLAVE

- ◆ Fuente de alimentación de cd
- ◆ Rectificador
- ◆ Filtro
- ◆ Regulador
- ◆ Rectificador de media onda
- ◆ Voltaje de pico inverso (PIV)
- ◆ Rectificador de onda completa
- ◆ Voltaje de rizo
- ◆ Regulación de línea
- ◆ Regulación de carga
- ◆ Limitador
- ◆ Sujetador
- ◆ Solución de fallas

VISITE EL SITIO WEB COMPANION

Recursos de apoyo para el estudio de este capítulo están disponibles en <http://www.pearsoneducacion.net/floyd>

INTRODUCCIÓN

En el capítulo 1 aprendió que un diodo semiconductor es un dispositivo con una sola unión *pn*. La importancia del diodo en circuitos electrónicos no se puede exagerar. Su capacidad de conducir corriente en una dirección, al tiempo que la bloquea en la otra, es esencial para la operación de muchos tipos de circuitos. Un circuito en particular es el rectificador de ca, que este capítulo aborda. Otras aplicaciones importantes son circuitos tales como limitadores, sujetadores y multiplicadores de voltaje, todos con diodos. Finalmente, este capítulo analiza la hoja de datos de algunos diodos.

AVANCE DE LA ACTIVIDAD DE APLICACIÓN

Se le asigna la responsabilidad del diseño final y la prueba de un circuito de una fuente de alimentación que su compañía planea utilizar en varios de sus productos. Usted deberá aplicar su conocimiento de circuitos con diodos a esta actividad de aplicación al final del capítulo.

2-1 RECTIFICADORES DE MEDIA ONDA

Por su capacidad para conducir corriente en una dirección y bloquearla en la otra, se utilizan diodos en circuitos llamados rectificadores que convierten voltaje de ca en voltaje de cd. Se encuentran rectificadores en todas las fuentes de alimentación de cd que operan con una fuente de voltaje de ca. Una fuente de alimentación es parte esencial de todo sistema electrónico, desde el más simple hasta el más complejo.

Al terminar esta sección, usted será capaz de:

- ♦ **Explicar y analizar la operación de rectificadores de media onda**
 - ♦ Describir una fuente de alimentación de cd básica y la rectificación de media onda
 - ♦ Determinar el valor promedio de un voltaje rectificado de media onda
 - ♦ Analizar el efecto del potencial de barrera en la salida de un rectificador de media onda
 - ♦ Definir *voltaje de pico inverso (PIV)*
 - ♦ Describir el rectificador de media onda acoplado por transformador

La fuente de alimentación de cd básica

Todos los dispositivos electrónicos activos requieren una fuente de cd constante que provenga de una batería o una fuente de alimentación de cd. La **fuentes de alimentación de cd** convierte el voltaje de ca estándar de 120 V, 60 Hz disponible en las tomas de corriente de pared en un voltaje de cd constante. La fuente de alimentación de cd es uno de los circuitos más comunes, por lo que es importante entender cómo funciona. Se utiliza el voltaje producido para alimentar todo tipo de circuito electrónico, incluyendo aparatos electrónicos tales como televisiones, reproductores de DVD, computadoras, controladores industriales y la mayoría de los sistemas y equipos de instrumentación de laboratorio. El nivel de voltaje de cd requerido depende de la aplicación, aunque la mayoría de las aplicaciones requieren voltajes relativamente bajos.

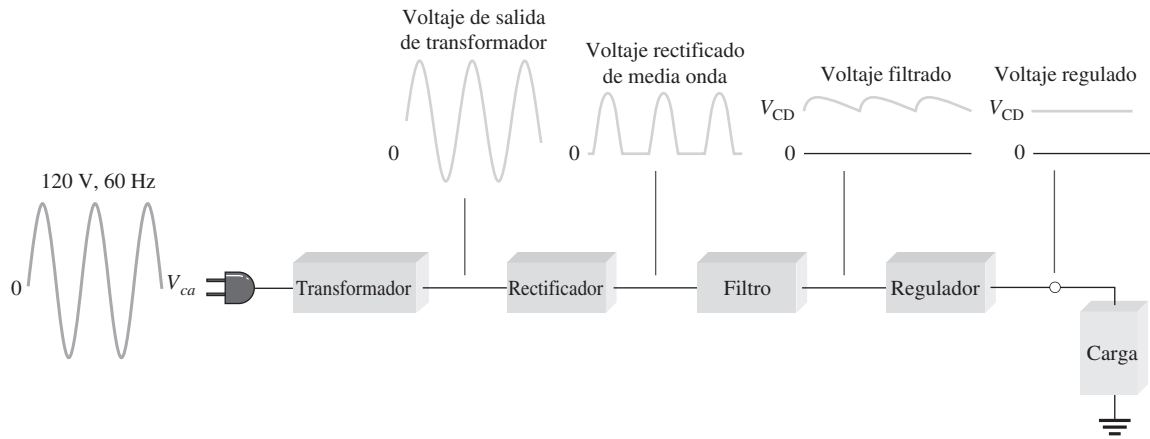
La figura 2-1(a) muestra un diagrama de bloques básico de la fuente de alimentación completa. En general, el voltaje de línea de entrada de ca se reduce a un voltaje de ca más bajo con un transformador (aunque puede ser elevado cuando se requieren voltajes más altos o, en casos raros, puede no haber un transformador en absoluto). Como ya aprendió en su curso de cd/ca, un **transformador** cambia voltajes de ca con base en la relación de vueltas entre el primario y el secundario. Si éste tiene más vueltas que el primario, el voltaje de salida a través del secundario será más alto y la corriente será más pequeña. Si el secundario tiene menos vueltas que el primario, el voltaje de salida a través del secundario será más bajo y la corriente será más alta. El **rectificador** convierte el voltaje de entrada de ca en un voltaje de cd pulsante, llamado voltaje rectificado de media onda, como muestra la figura 2-1(b). El **filtro** elimina los rizados de voltaje en el rectificador y produce un voltaje de cd relativamente uniforme (la sección 2-3 aborda el filtro de fuente de alimentación). El **regulador** es un circuito que mantiene un voltaje de cd constante frente a las variaciones del voltaje de línea de entrada o de la carga. Los reguladores varían desde un dispositivo de un solo semiconductor hasta circuitos integrados más complejos. La carga es un circuito o dispositivo conectado a la salida de la fuente de alimentación y opera con el voltaje y la corriente de la fuente de alimentación.

El rectificador de media onda

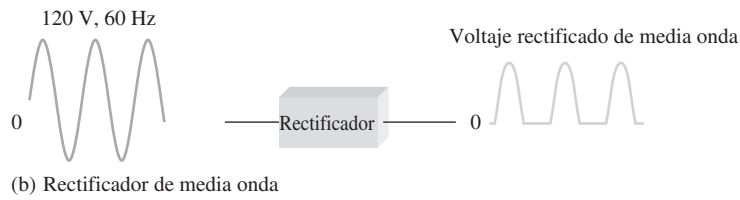
La figura 2-2 ilustra el proceso llamado *rectificación de media onda*. Se conecta un diodo a una fuente de ca y a un resistor de carga, R_L , para formar un **rectificador de media onda**. Tenga en cuenta que todos los símbolos de tierra representan el mismo punto en términos de electricidad. Examine lo que sucede durante un ciclo del voltaje de entrada por medio del modelo ideal del diodo. Cuando el voltaje senoidal de entrada (V_{ent}) se hace positivo, el diodo está polarizado en

NOTA TÉCNICA

En América del Norte, el voltaje de línea estándar es de 120 V / 240 V a 60 Hz. La mayoría de los dispositivos pequeños operan a 120 V; los de mayor tamaño, como secadoras, y calentadores operan a 240 V. Ocasionalmente, usted podrá encontrar referencias a 110 V o 115 V, pero el estándar es 120 V. Otros países, de hecho, usan 110 V o 115 V a 60 o 50 Hz.



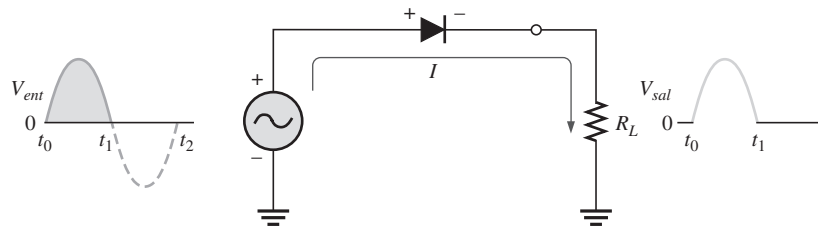
(a) Fuente de alimentación completa con transformador, rectificador, filtro y regulador



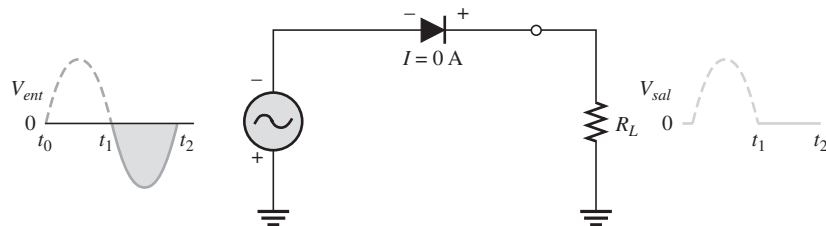
(b) Rectificador de media onda

▲ FIGURA 2-1

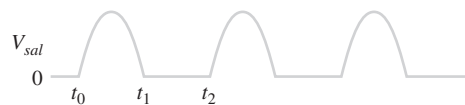
Diagrama de bloques de una fuente de alimentación de cd con una carga y un rectificador.



(a) Durante la alternancia positiva del voltaje de entrada a 60 Hz, el voltaje de salida se ve como la mitad positiva del voltaje de entrada. La trayectoria de la corriente es a través de tierra de regreso a la fuente.



(b) Durante la alternancia negativa del voltaje de entrada, la corriente es 0, de modo que el voltaje de salida también es 0.



(c) Voltaje de salida a 60 Hz durante tres ciclos de entrada

▲ FIGURA 2-2

Operación de un rectificador de media onda. El diodo se considera ideal.

directa y conduce corriente a través del resistor de carga, como se muestra en la parte (a). La corriente produce un voltaje de salida a través de la carga R_L , cuya forma es igual a la forma del semiciclo positivo del voltaje de entrada.

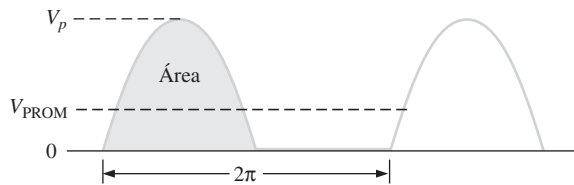
Cuando el voltaje de entrada se vuelve negativo durante el segundo semiciclo, el diodo se polariza en inversa. No hay corriente, por lo que el voltaje a través del resistor de carga es de 0 V, como lo muestra la figura 2-2(b). El resultado neto es que sólo los semiciclos positivos del voltaje de entrada de ca aparecen a través de la carga. Como la salida no cambia de polaridad, es un voltaje de cd pulsante con una frecuencia de 60 Hz, como se muestra en la parte (c).

Valor promedio del voltaje de salida de media onda El valor promedio del voltaje de salida rectificado de media onda es el valor que se mediría con un voltímetro de cd. Matemáticamente, se determina calculando el área bajo la curva correspondiente a un ciclo completo, como ilustra la figura 2-3, y luego dividiendo entre 2π , el número de radianes de un ciclo completo. El resultado se expresa en la ecuación 2-1, donde V_p es el valor pico del voltaje. Esta ecuación muestra que V_{PROM} es aproximadamente 31.8% de V_p con un voltaje rectificado de media onda. Vea el apéndice B para consultar una derivación detallada.

Ecuación 2-1

$$V_{PROM} = \frac{V_p}{\pi}$$

► **FIGURA 2-3**
Valor promedio de la señal rectificada de media onda.



EJEMPLO 2-1

¿Cuál es el valor promedio del voltaje rectificado de media onda en la figura 2-4?

► **FIGURA 2-4**



Solución

$$V_{PROM} = \frac{V_p}{\pi} = \frac{50 \text{ V}}{\pi} = 15.9 \text{ V}$$

Observe que V_{PROM} es 31.8% de V_p .

*Problema relacionado**

Determine el valor promedio del voltaje de media onda si su amplitud pico es de 12 V.

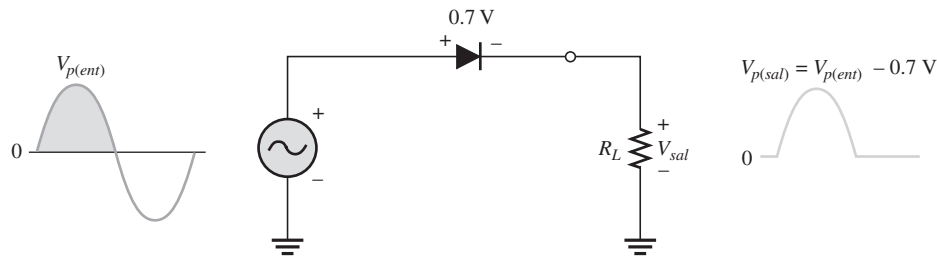
*Las respuestas se dan al final del capítulo.

Efecto del potencial de barrera en la salida de un rectificador de media onda

En análisis previo, el diodo se consideró ideal. Cuando se utiliza el modelo práctico del diodo con el potencial de barrera de 0.7 V tomado en cuenta, sucede lo descrito a continuación: Durante el semiciclo positivo, el voltaje de entrada debe superar el potencial de barrera para que el diodo se polarice en directa. Esto produce una salida de media onda con un valor pico 0.7 V menor que el valor pico de la entrada, como lo muestra la figura 2-5. La expresión para el voltaje de salida pico es:

Ecuación 2-2

$$V_{p(sal)} = V_{p(ent)} - 0.7 \text{ V}$$



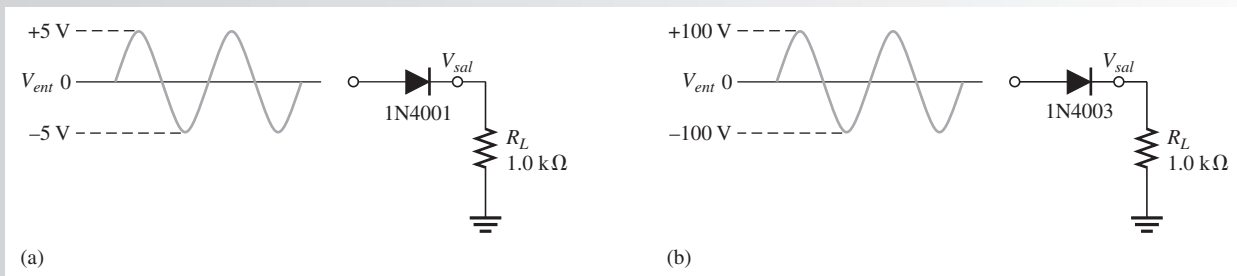
◀ FIGURA 2-5

El efecto del potencial de barrera en un voltaje de salida rectificado de media onda es reducir el valor pico de la entrada en aproximadamente 0.7 V.

Normalmente es aceptable utilizar el modelo ideal del diodo, el cual omite el efecto del potencial de barrera cuando el valor pico del voltaje de salida es mucho más grande que el potencial de barrera (por lo menos 10 V, como regla empírica). Sin embargo, se utilizará el modelo práctico del diodo, tomando en cuenta el potencial de barrera de 0.7 V a menos que se indique lo contrario.

EJEMPLO 2-2

Trace los voltajes de salida de cada rectificador correspondientes a los voltajes de entrada indicados, como la figura 2-6 lo muestra. El 1N4001 y 1N4003 son diodos de rectificador específicos.



▲ FIGURA 2-6

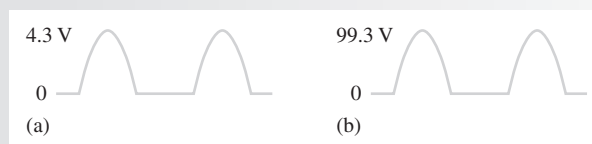
Solución El voltaje pico de salida para el circuito (a) es

$$V_{p(sal)} = V_{p(ent)} - 0.7 \text{ V} = 5 \text{ V} - 0.7 \text{ V} = \mathbf{4.30 \text{ V}}$$

El voltaje pico de salida para el circuito (b) es

$$V_{p(sal)} = V_{p(ent)} - 0.7 \text{ V} = 100 \text{ V} - 0.7 \text{ V} = \mathbf{99.3 \text{ V}}$$

Las formas de onda del voltaje de salida se muestran en la figura 2-7. Observe que el potencial de barrera podría haber sido omitido en el circuito (b) con un error muy pequeño (0.7%); pero si se omite en el circuito (a), el error es significativo (14%).



▲ FIGURA 2-7

Voltajes de salida de los circuitos de la figura 2-6. No se muestran a la misma escala.

Problema relacionado

Determine los voltajes de salida pico para los rectificadores de la figura 2-6 si la entrada pico en la parte (a) es de 3 V y en la parte (b) de 50 V.



Abra el archivo Multim E02-02 de la carpeta “Examples” del CD-ROM. Con las entradas especificadas en el ejemplo, mida las formas de onda del voltaje de salida resultantes. Compare sus resultados medidos con los mostrados en el ejemplo.

Voltaje de pico inverso (PIV)

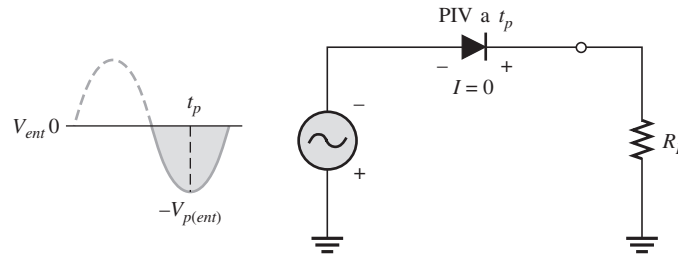
El **voltaje de pico inverso (PIV)** es igual al valor pico del voltaje de entrada y el diodo debe ser capaz de soportar esta cantidad de voltaje en inversa repetitivo. Para el diodo de la figura 2-8, el valor máximo del voltaje en inversa, designado como PIV, ocurre al valor pico de cada alternancia negativa del voltaje de entrada, cuando el diodo está polarizado en inversa. La capacidad de un diodo deberá ser por lo menos 20% más alta que el PIV.

Ecuación 2-3

$$PIV = V_{p(ent)}$$

► FIGURA 2-8

El PIV ocurre en el pico de cada semiciclo del voltaje de entrada cuando el diodo está polarizado en inversa. En este circuito, el PIV ocurre en el pico de cada semiciclo negativo.

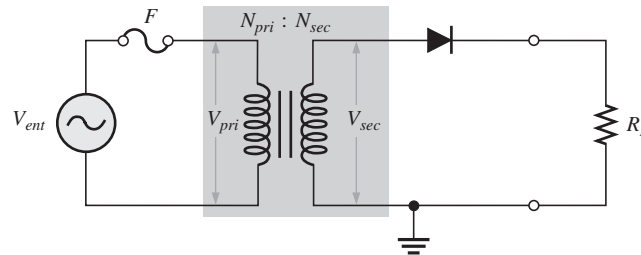


Acoplamiento por transformador

Como ya se vio, a menudo se utiliza un transformador para acoplar el voltaje de entrada de ca proveniente de la fuente al rectificador, como lo muestra la figura 2-9. El acoplamiento por transformador ofrece dos ventajas: primera, permite que la fuente de voltaje se reduzca como sea necesario; segunda, la fuente de ca se aísla eléctricamente del rectificador, con lo que se evita el peligro de choques eléctricos en el circuito del secundario.

► FIGURA 2-9

Rectificador de media onda con voltaje de entrada acoplado por transformador.



La **relación de vueltas** del transformador determina la cantidad que el voltaje se reduce. Desafortunadamente, la definición de relación de vueltas para transformadores no es compatible entre las diversas fuentes y disciplinas. En este texto, se utiliza la definición dada por el IEEE para transformadores de potencia electrónicos, la cual es “el número de vueltas del secundario (N_{sec}) dividido entre el número de vueltas del primario (N_{pri})”. Así pues, un transformador con una relación de vueltas menor que 1 es reductor y uno con una relación de vueltas mayor que 1 es elevador. Para mostrar la relación de vueltas en un esquema, es práctica común mostrar la relación numérica directamente sobre los devanados.

El voltaje secundario de un transformador es igual a la relación de vueltas, n , por el voltaje primario.

$$V_{sec} = nV_{pri}$$

Si $n > 1$, el voltaje secundario es mayor que el voltaje primario. Si $n < 1$, el voltaje secundario es menor que el voltaje primario. Si $n = 1$, entonces $V_{sec} = V_{pri}$.

El voltaje pico del secundario, $V_{p(sec)}$, en un rectificador de media onda acoplado por transformador es el mismo que $V_{p(ent)}$ en la ecuación 2-2. Por consiguiente, la ecuación 2-2 escrita en función de $V_{p(sec)}$ es

$$V_{p(sal)} = V_{p(sec)} - 0.7 \text{ V}$$

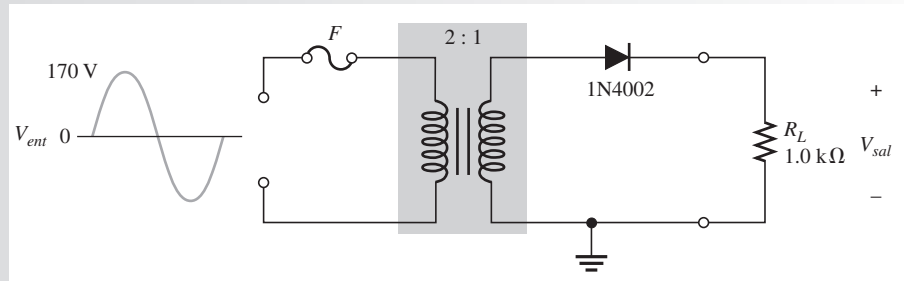
y la ecuación 2-3 en función de $V_{p(sec)}$ es

$$PIV = V_{p(sec)}$$

La relación de vueltas es útil para entender la transferencia de voltaje del primario al secundario. No obstante, las hojas de datos de transformador rara vez incluyen la relación de vueltas. En general, un transformador se especifica con base en el voltaje secundario en lugar de en la relación de vueltas.

EJEMPLO 2-3

Determine el valor pico del voltaje de salida en la figura 2-10 si la relación de vueltas es de 0.5.



▲ FIGURA 2-10

Solución

$$V_{p(prim)} = V_{p(ent)} = 170 \text{ V}$$

El voltaje secundario pico es

$$V_{p(sec)} = nV_{p(pri)} = 0.5(170 \text{ V}) = 85 \text{ V}$$

El voltaje pico de salida rectificado es

$$V_{p(sal)} = V_{p(sec)} - 0.7 \text{ V} = 85 \text{ V} - 0.7 \text{ V} = \mathbf{84.3 \text{ V}}$$

donde $V_{p(sec)}$ es la entrada al rectificador.

Problema relacionado

- Determine el valor pico del voltaje de salida en la figura 2-10 si $n = 2$ y $V_{p(ent)} = 312 \text{ V}$.
- ¿Cuál es el PIV a través del diodo?
- Describa el voltaje de salida si se invierte la posición del diodo.



Abra el archivo Multisim E02-03 de la carpeta "Examples" del CD-ROM. Para la entrada especificada, mida el voltaje pico de salida. Compare el resultado medido con el valor calculado.

REPASO DE LA SECCIÓN 2-1

Las respuestas se encuentran al final del capítulo.

- ¿En qué punto del ciclo de entrada ocurre el PIV?
- Para un rectificador de media onda, ¿hay corriente a través de la carga con aproximadamente qué porcentaje del ciclo de entrada?
- ¿Cuál es el promedio de un voltaje rectificado de media onda con un valor pico de 10 V?
- ¿Cuál es el valor pico del voltaje de salida de un rectificador de media onda con una entrada de onda senoidal pico de 25 V?
- ¿Qué capacidad PIV debe tener un diodo para ser utilizado como rectificador con un voltaje pico de salida de 50 V?

2-2 RECTIFICADORES DE ONDA COMPLETA

Aunque los rectificadores de media onda tienen algunas aplicaciones, los de onda completa son los más utilizados en fuentes de alimentación de cd. Esta sección utilizará lo aprendido sobre rectificación de media onda para extenderlo a los rectificadores de onda completa. Además, usted aprenderá sobre dos tipos de rectificadores de onda completa: los de puente y los de derivación central.

Al terminar esta sección, usted será capaz de:

- ♦ **Explicar y analizar la operación de rectificadores de onda completa**
 - ♦ Explicar cómo difieren la rectificación de onda completa de la rectificación de media onda
 - ♦ Determinar el valor promedio de un voltaje rectificado de onda completa
 - ♦ Describir la operación de un rectificador de onda completa con derivación central
 - ♦ Explicar cómo afecta la relación de vueltas del transformador al voltaje de salida rectificado
 - ♦ Determinar el voltaje de pico inverso (PIV)
 - ♦ Describir la operación de un rectificador de onda completa de puente
 - ♦ Comparar el rectificador con derivación central con el rectificador de puente

Un **rectificador de onda completa** permite corriente unidireccional (en un sentido) a través de la carga durante los 360° del ciclo de entrada, mientras que un rectificador de media onda permite corriente a través de la carga sólo durante la mitad del ciclo. El resultado de la rectificación de onda completa es un voltaje de salida con una frecuencia del doble de la frecuencia de entrada y que pulsa cada semiciclo de la entrada, como lo muestra la figura 2-11.



▲ FIGURA 2-11

Rectificación de onda completa.

El número de alternaciones positivas que conforman el voltaje rectificado de onda completa es dos veces el del voltaje de media onda durante el mismo intervalo. El valor promedio (medido con un voltímetro de cd) de un voltaje senoidal rectificado de onda completa es dos veces el de media onda, como se muestra en la siguiente fórmula:

Ecuación 2-4

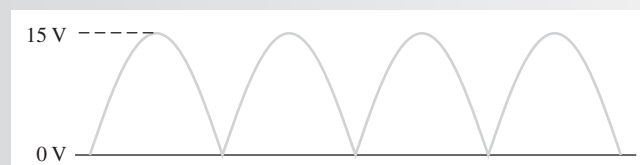
$$V_{\text{PROM}} = \frac{2V_p}{\pi}$$

V_{PROM} es aproximadamente 63.7% de V_p para un voltaje rectificado de onda completa.

EJEMPLO 2-4

► FIGURA 2-12

Determine el valor del voltaje rectificado de onda completa mostrado en la figura 2-12.



Solución

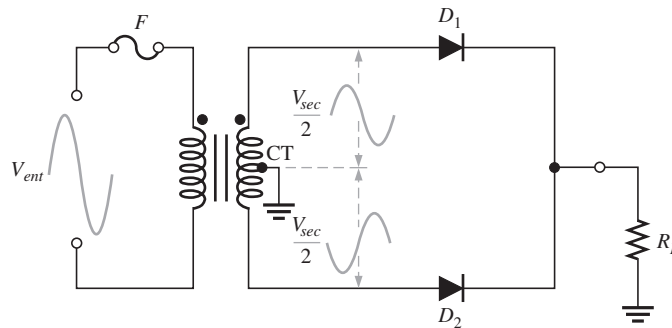
$$V_{\text{PROM}} = \frac{2V_p}{\pi} = \frac{2(15 \text{ V})}{\pi} = 9.55 \text{ V}$$

V_{PROM} es 63.7% de V_p .

Problema relacionado Determine el valor promedio del voltaje rectificado de onda completa si su valor pico es de 155 V.

Rectificador de onda completa con derivación central

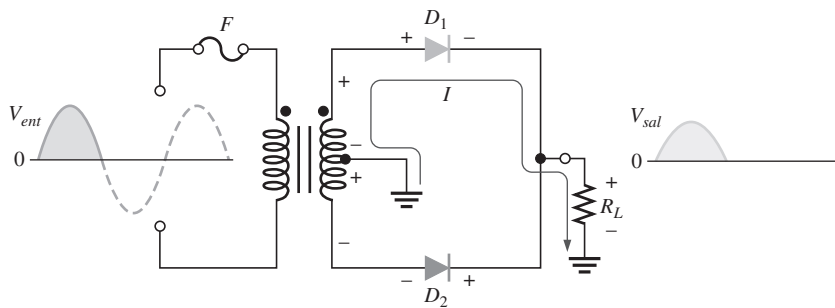
Un **rectificador con derivación central** es un tipo de rectificador de onda completa que utiliza dos diodos conectados al secundario de un transformador con derivación central, como se muestra en la figura 2-13. El voltaje de entrada se acopla a través del transformador al secundario con derivación central. La mitad del voltaje secundario total aparece entre la derivación central y cada extremo del devanado secundario, como se muestra.



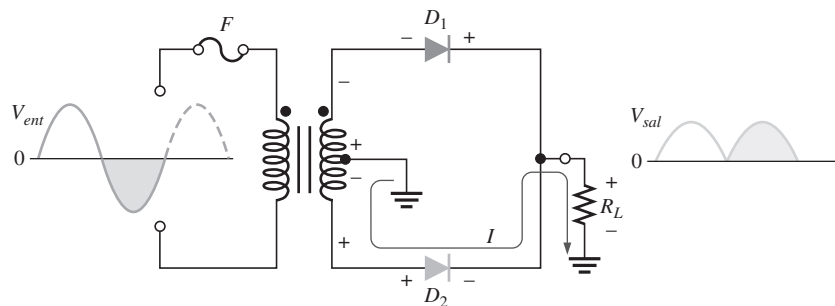
◀ FIGURA 2-13

Rectificador de onda completa con derivación central.

Para un semiciclo positivo del voltaje de entrada, las polaridades de los voltajes del secundario se muestran en la figura 2-14(a). Esta condición polariza en directa el diodo D_1 y en inversa el diodo D_2 . La trayectoria de la corriente es a través de D_1 y el resistor de carga R_L , como se indica. Para un semiciclo negativo del voltaje de entrada, las polaridades del voltaje en el secundario son las mostradas en la figura 2-14(b). Esta condición polariza en inversa el diodo D_1 y en directa el diodo D_2 .



(a) Durante los semiciclos positivos, D_1 está polarizado en directa y D_2 en inversa.



(b) Durante los semiciclos negativos, D_2 está polarizado en directa y D_1 en inversa.

◀ FIGURA 2-14

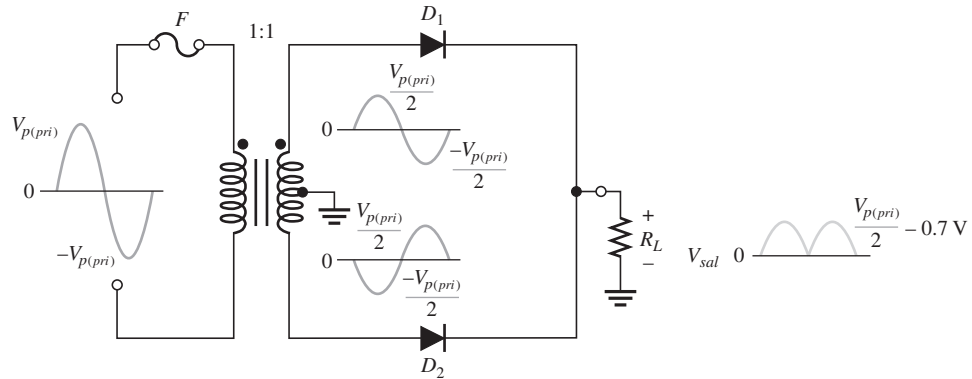
Operación básica de un rectificador de onda completa con derivación central. Observe que la corriente a través del resistor de carga circula en la misma dirección durante todo el ciclo de entrada, de modo que el voltaje de salida siempre tiene la misma polaridad.

el diodo D_2 . La trayectoria de la corriente es a través de D_2 y R_L , como se indica. Como la corriente de salida circula en la misma dirección a través de la carga, para los semiciclos positivo y negativo de la entrada el voltaje de salida desarrollado a través del resistor de carga es un voltaje de cd de onda completa rectificado, como se muestra.

Efecto de la relación de vueltas en el voltaje de salida Si la relación de vueltas del transformador es 1, el valor pico del voltaje de salida rectificado es igual a la mitad del valor pico del voltaje de salida primario menos el potencial de barrera, como ilustra la figura 2-15. La mitad del voltaje primario aparece a través de cada una de las mitades del devanado secundario ($V_{p(sec)} = V_{p(pri)}$). A partir de aquí, nos referiremos al voltaje de polarización en directa debido al potencial de barrera como **caída en el diodo**.

► FIGURA 2-15

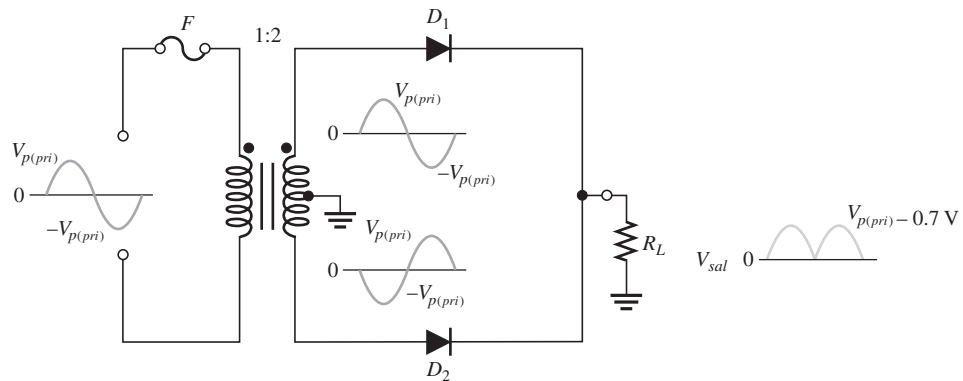
Rectificador de onda completa con derivación central y relación de vueltas en el transformador de 1. $V_{p(pri)}$ es el valor pico del voltaje del primario.



Para obtener un voltaje de salida con valor pico igual al valor pico de entrada (menos la caída en el diodo), se debe utilizar un transformador elevador con una relación de vueltas de $n = 2$, como muestra la figura 2-16. En este caso, el voltaje total del secundario (V_{sec}) es dos veces el voltaje del primario ($2V_{pri}$), así que el voltaje a través de cada una de las mitades del secundario es igual a V_{pri} .

► FIGURA 2-16

Rectificador de onda completa con derivación central y relación de vueltas de 2 en el transformador.



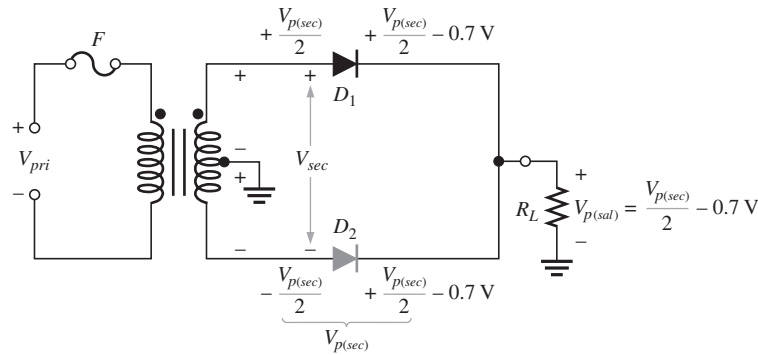
En cualquier caso, el voltaje de salida de un rectificador de onda completa con derivación central siempre es la mitad del voltaje del secundario menos la caída en el diodo, independientemente de la relación de vueltas existente.

Ecuación 2-5

$$V_{sal} = \frac{V_{sec}}{2} - 0.7 \text{ V}$$

Voltaje de pico inverso Cada uno de los diodos del rectificador de onda completa se polariza en directa alternadamente y luego en inversa. El voltaje en inversa máximo que cada diodo debe soportar es el voltaje pico del secundario $V_{p(sec)}$. Esto se muestra en la figura 2-17, donde para ilustrar este concepto se supone que D_2 está polarizado en inversa y que D_1 está polarizado en directa.

Cuando el voltaje total del secundario V_{sec} tiene la polaridad mostrada, el voltaje máximo en el ánodo de D_1 es $+V_{p(sec)}/2$ y el voltaje máximo en el ánodo de D_2 es $-V_{p(sec)}/2$. Como se supone que D_1 está polarizado en directa, su cátodo se encuentra el mismo voltaje que su ánodo menos la caída de diodo; éste también es el voltaje en el cátodo de D_2 .



◀ FIGURA 2-17

Voltaje inverso en el diodo (D_2 mostrado polarizado en inversa y D_1 mostrado polarizado en directa).

El voltaje de pico inverso a través de D_2 es

$$\begin{aligned} \text{PIV} &= \left(\frac{V_{p(\text{sec})}}{2} - 0.7 \text{ V} \right) - \left(-\frac{V_{p(\text{sec})}}{2} \right) = \frac{V_{p(\text{sec})}}{2} + \frac{V_{p(\text{sec})}}{2} - 0.7 \text{ V} \\ &= V_{p(\text{sec})} - 0.7 \text{ V} \end{aligned}$$

Como $V_{p(\text{sal})} = V_{p(\text{sec})}/2 - 0.7 \text{ V}$, entonces si se multiplica cada término por 2 y se transpone

$$V_{p(\text{sec})} = 2V_{p(\text{sal})} + 1.4 \text{ V}$$

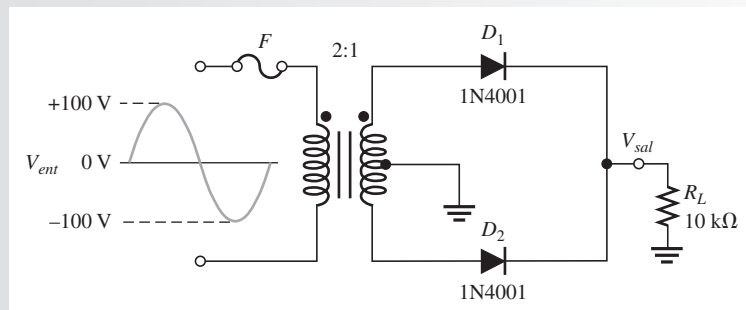
Por consiguiente, por sustitución, el voltaje de pico inverso a través del diodo en un rectificador con derivación central de onda completa es

$$\text{PIV} = 2V_{p(\text{sal})} + 0.7 \text{ V}$$

Ecuación 2-6

EJEMPLO 2-5

- (a) Muestre las formas de onda de voltaje a través de cada una de las mitades del devanado secundario y a través de R_L cuando se aplique una onda seno con pico de 100 V al devanado primario en la figura 2-18.
- (b) ¿Qué voltaje de pico inverso nominal debe tener el diodo?



▲ FIGURA 2-18

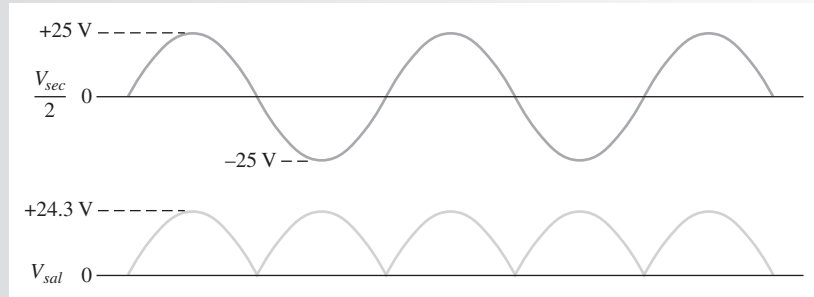
Solución (a) La relación de vueltas del transformador $n = 0.5$. El voltaje pico total del secundario es

$$V_{p(\text{sec})} = nV_{p(\text{pri})} = 0.5(100 \text{ V}) = 50 \text{ V}$$

Hay un voltaje pico de 25 V a través de cada una de las mitades del secundario con respecto a tierra. El voltaje de salida en la carga tiene un valor pico de 25 V menos la caída de 0.7 V a través del diodo. Las formas de onda se muestran en la figura 2-19.

(b) Cada diodo debe tener un voltaje de pico inverso nominal de

$$\text{PIV} = 2V_{p(\text{sal})} + 0.7 \text{ V} = 2(24.3 \text{ V}) + 0.7 \text{ V} = \mathbf{49.3 \text{ V}}$$



▲ FIGURA 2-19

Problema relacionado

¿Qué voltaje de pico inverso nominal se requiere para manejar una entrada pico de 160 V en la figura 2-18?



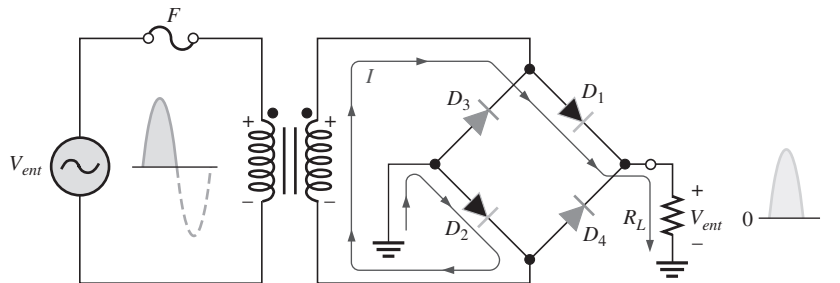
Abra el archivo Multisim E02-05 de la carpeta “Examples” del CD-ROM. Para el voltaje de entrada especificado, mida las formas de onda de voltaje a través de cada una de las mitades del secundario y a través del resistor de carga. Compare con los resultados mostrados en el ejemplo.

Rectificador de puente de onda completa

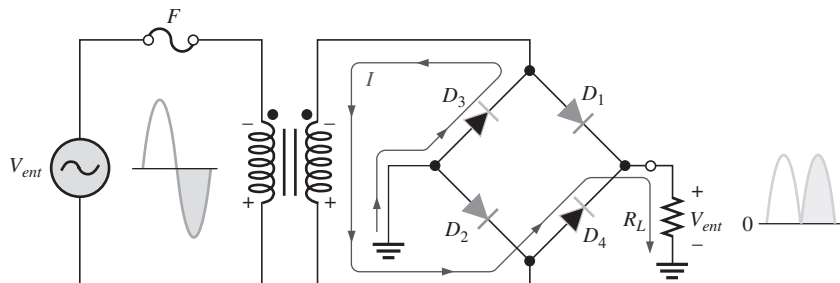
El **rectificador de puente** utiliza cuatro diodos conectados como ilustra la figura 2-20. Cuando el ciclo de entrada es positivo como en la parte (a), los diodos D_1 y D_2 están polarizados en directa y conducen corriente en la dirección mostrada. Se desarrolla un voltaje a través de R_L parecido al semiciclo positivo de entrada. Durante este tiempo, los diodos D_3 y D_4 están polarizados en inversa.

► FIGURA 2-20

Operación de un rectificador de puente.



(a) Durante el semiciclo positivo de la entrada, D_1 y D_2 están polarizados en directa y conducen corriente. D_3 y D_4 están polarizados en inversa.

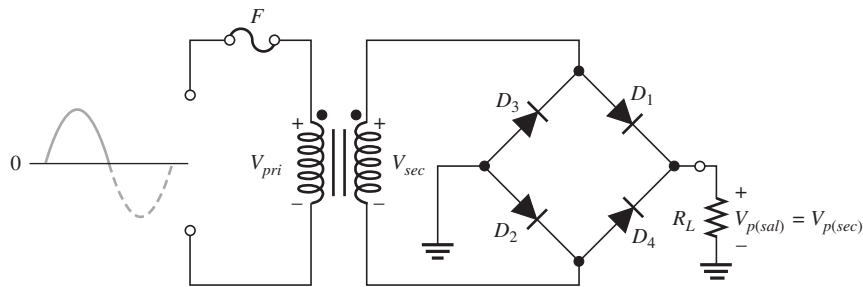


(b) Durante el semiciclo negativo de la entrada D_3 y D_4 están polarizados en directa y conducen corriente, D_1 y D_2 están polarizados en inversa.

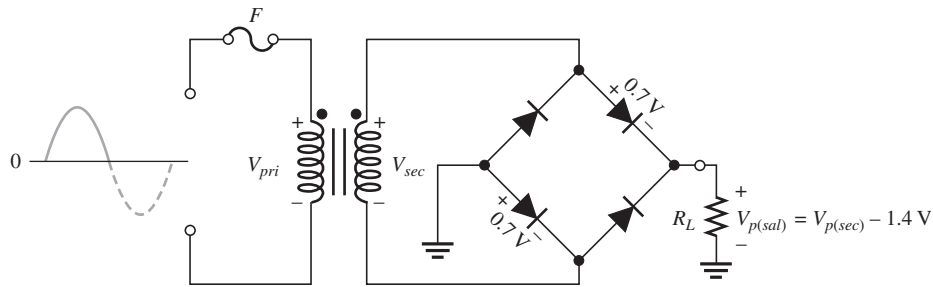
Cuando el semiciclo de entrada es negativo como en la figura 2-20(b), los diodos D_3 y D_4 están polarizados en directa y conducen corriente en la misma dirección a través de R_L que durante el semiciclo positivo. Durante el semiciclo negativo, D_1 y D_2 están polarizados en inversa. A consecuencia de esta acción a través de R_L aparece un voltaje de salida rectificado de onda completa.

Voltaje de salida del puente En la figura 2-21(a) se muestra un rectificador de puente con una entrada acoplada por transformador. Durante el semiciclo positivo del voltaje total del secundario, los diodos D_1 y D_2 están polarizados en inversa. Si se omiten las caídas en los diodos, a través del resistor de carga aparece el voltaje del secundario. Lo mismo es cierto cuando D_3 y D_4 están polarizados en inversa durante el semiciclo negativo.

$$V_{p(sal)} = V_{p(sec)}$$



(a) Diodos ideales



(b) Diodos prácticos (incluidas las caídas de los diodos)

Como se puede ver en la figura 2-21(b), dos diodos siempre están en serie con el resistor de carga, tanto durante los semiciclos positivos como durante los semiciclos negativos. Si estas caídas de diodo se toman en cuenta, el voltaje de salida es

$$V_{p(sal)} = V_{p(sec)} - 1.4 \text{ V}$$

Ecuación 2-7

Voltaje de pico inverso Suponga que D_1 y D_2 están polarizados en directa y examine el voltaje en inversa a través de D_3 y D_4 . Si D_1 y D_2 se visualizan como cortos (modelo ideal), como en la figura 2-22(a), se puede ver que D_3 y D_4 tienen un voltaje de pico inverso igual al voltaje del secundario pico. Como el voltaje de salida es *idealmente igual* al voltaje secundario

$$\text{PIV} = V_{p(sal)}$$

Si las caídas de los diodos polarizados en directa se incluyen como muestra la figura 2-22(b), el voltaje de pico inverso a través de cada diodo polarizado en inversa en función de $V_{p(sal)}$ es

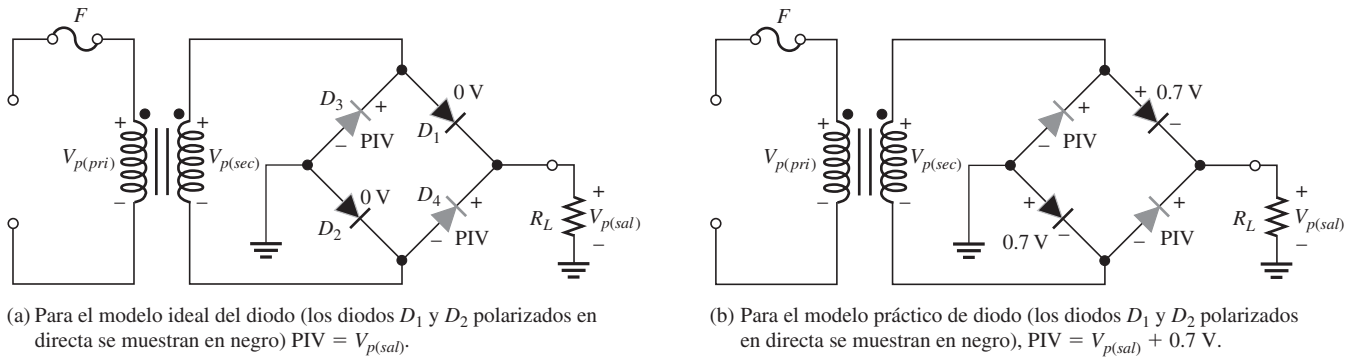
$$\text{PIV} = V_{p(sal)} + 0.7 \text{ V}$$

Ecuación 2-8

El voltaje de pico inverso nominal de los diodos de puente es menor que el requerido para la configuración con derivación central. Si se omite la caída de diodo, el rectificador de puente requiere diodos con la mitad del voltaje de pico inverso nominal de aquellos en un rectificador con derivación central para el mismo voltaje de salida.

◀ FIGURA 2-21

Operación de un puente durante el semiciclo negativo del primario y voltajes secundarios.

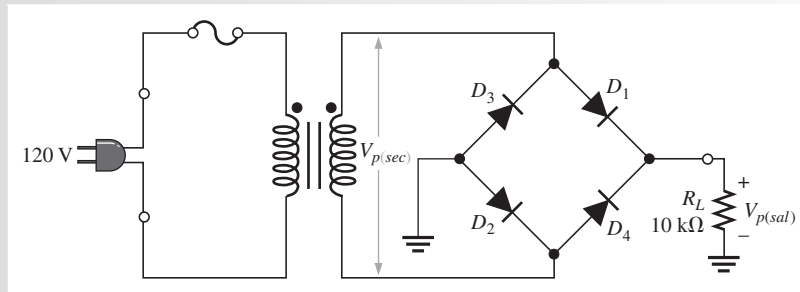


▲ FIGURA 2-22

Voltajes de pico inversos a través de los diodos D_3 y D_4 en un rectificador de puente durante el semiciclo positivo del voltaje secundario.

EJEMPLO 2-6

Determine el voltaje pico de salida para el rectificador de puente de la figura 2-23. Suponiendo el modelo práctico, ¿qué voltaje de pico inverso nominal se requiere para los diodos? Se especifica que el transformador tiene un voltaje rms de 12 V en el secundario para los 120 V estándar a través del primario.



▲ FIGURA 2-23

Solución El voltaje pico de salida (tomando en cuenta las dos caídas de los diodos) es

$$V_{p(sec)} = 1.414V_{rms} = 1.414(12 \text{ V}) \cong 17 \text{ V}$$

$$V_{p(sal)} = V_{p(sec)} - 1.4 \text{ V} = 17 \text{ V} - 1.4 \text{ V} = \mathbf{15.6 \text{ V}}$$

El voltaje de pico inverso para cada diodo es

$$PIV = V_{p(sal)} + 0.7 \text{ V} = 15.6 \text{ V} + 0.7 \text{ V} = \mathbf{16.3 \text{ V}}$$

Problema relacionado

Determine el voltaje pico de salida para el rectificador de puente de la figura 2-23 si el transformador produce un voltaje rms de 30 V en el secundario. ¿Cuál es el voltaje de pico inverso nominal para los diodos?



Abra el archivo Multisim E02-06 de la carpeta “Examples” del CD-ROM. Mida el voltaje de salida y compárelo con el valor calculado.

REPASO DE LA SECCIÓN 2-2

1. ¿Cómo difiere un voltaje de media onda completa de uno de onda completa?
2. ¿Cuál es el valor promedio de un voltaje rectificado de onda completa con un valor pico de 60 V?
3. ¿Cuál tipo de rectificador de onda completa tiene el voltaje de salida más grande con el mismo voltaje de entrada y la relación de vueltas en el transformador?
4. Con un voltaje de salida pico de 45 V, ¿en qué tipo de rectificador utilizaría diodos con un voltaje de pico inverso nominal de 50 V?
5. ¿Qué voltaje de pico inverso nominal se requiere para diodos utilizados en el tipo de rectificador que fue seleccionado en la pregunta 4?

2-3 FILTROS Y REGULADORES DE LA FUENTE DE ALIMENTACIÓN

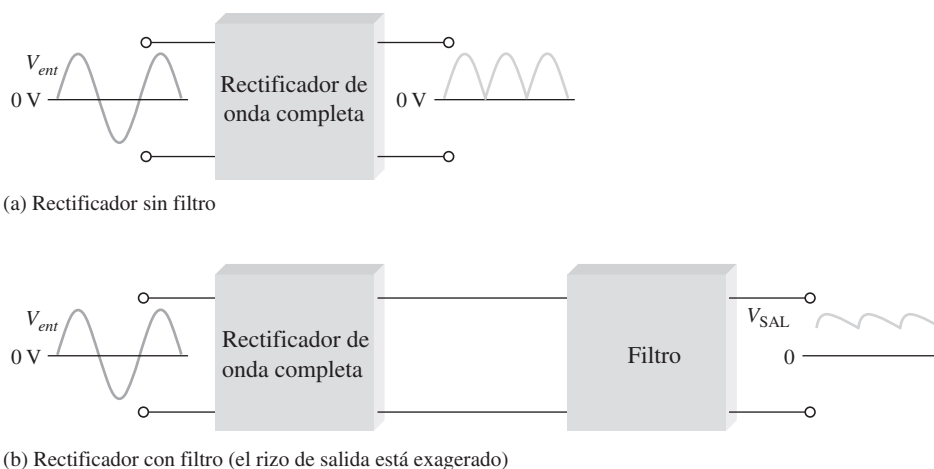
Un filtro de fuente de alimentación idealmente elimina los rizados del voltaje de salida de un rectificador de media onda o de onda completa y produce un voltaje de cd de nivel constante. El filtrado es necesario porque los circuitos electrónicos requieren una fuente constante de voltaje y corriente continuos para proporcionar alimentación y polarización para la operación apropiada. Los filtros se implementan con capacitores, como se verá en esta sección. Normalmente, la regulación de voltaje en fuentes de alimentación se realiza con reguladores de voltaje integrados. Un regulador de voltaje impide cambios en el voltaje de cd filtrado debido a las variaciones del voltaje de entrada o en la carga.

Al terminar esta sección, usted será capaz de:

♦ **Explicar y analizar la operación y las características de filtros y reguladores de fuente de alimentación**

- ♦ Explicar el propósito de un filtro
- ♦ Describir el filtro de entrada con capacitor
- ♦ Definir *voltaje de rizo* y calcular el factor de rizo
- ♦ Analizar el cambio repentino de corriente en un filtro de entrada con capacitor
- ♦ Explicar la regulación de voltaje

En la mayoría de las aplicaciones de fuentes de alimentación, el voltaje de línea de ca estándar de 60 Hz debe ser convertido en un voltaje de cd aproximadamente constante. La salida de cd pulsante de 60 Hz de un rectificador de media onda o la salida pulsante de 120 Hz de un rectificador de onda completa deben ser filtradas para reducir las grandes variaciones de voltaje. La figura 2-24



◀ FIGURA 2-24

Filtrado en una fuente de alimentación.

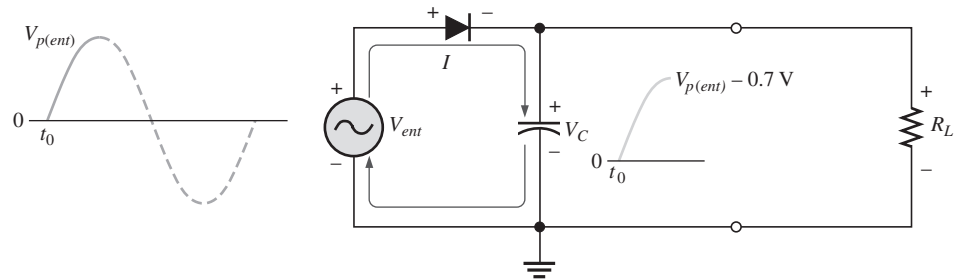
NOTA DE SEGURIDAD

Cuando instale capacitores polarizados en un circuito, asegúrese de hacerlo respetando la polaridad apropiada. El conductor positivo siempre se conecta al lado más positivo del circuito. Un capacitor polarizado conectado incorrectamente puede explotar.

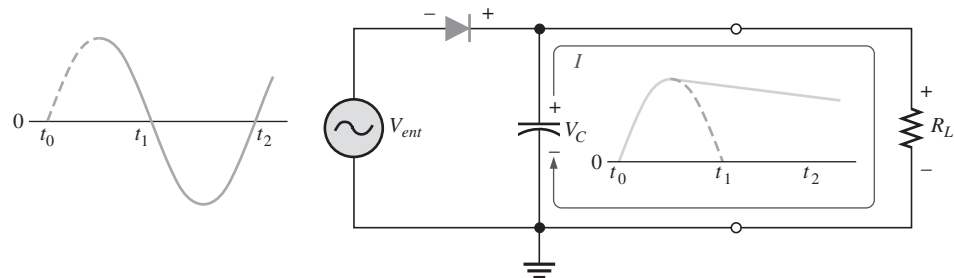
ilustra el concepto de filtrado que muestra un voltaje de salida de cd casi uniforme del filtro. La pequeña cantidad de fluctuación en el voltaje de salida del filtro se llama *rizo*.

Filtro de entrada con capacitor

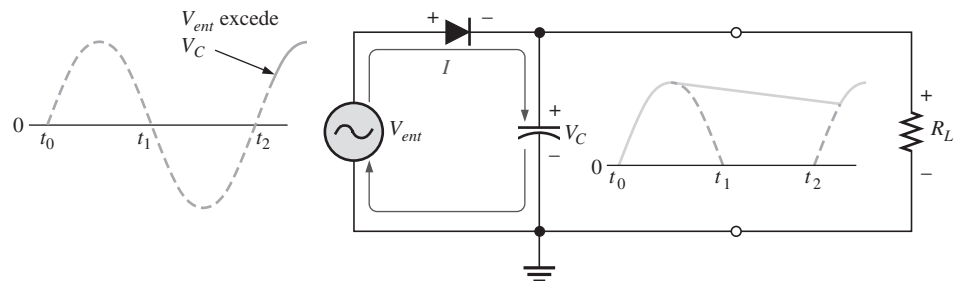
La figura 2-25 muestra un rectificador de media onda con un filtro de entrada con capacitor. El filtro simplemente está conectado de la salida del rectificador a tierra. R_L representa la resistencia equivalente de una carga. Se utilizará el rectificador de media onda para ilustrar el principio básico y luego se ampliará el concepto a la rectificación de onda completa.



(a) La carga inicial del capacitor (el diodo está polarizado en directa) sucede sólo una vez cuando se conecta la potencia.



(b) El capacitor se descarga través de R_L después del pico de alternancia positiva cuando el diodo está polarizado en inversa. Esta descarga ocurre durante la parte del voltaje de entrada indicada por la curva continua.

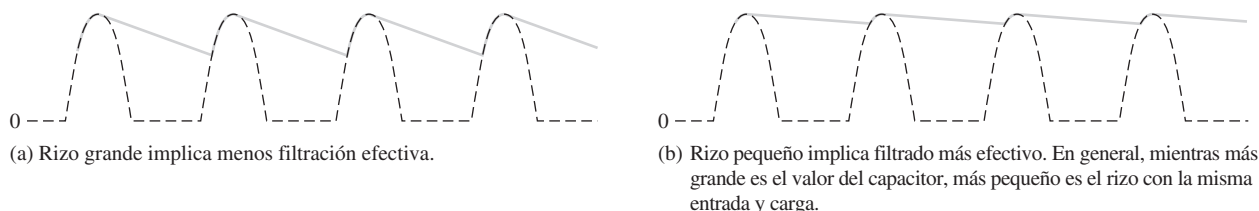


(c) El capacitor se carga otra vez a su valor pico de entrada cuando el diodo se polariza en directa. Esta carga ocurre durante la parte del voltaje de entrada indicada por la curva continua.

► **FIGURA 2-25**
Operación de un rectificador de media onda y filtro con capacitor de entrada. La corriente indica la carga o descarga del capacitor.

Durante el primer cuarto de ciclo positivo de la entrada, el diodo está polarizado en directa, lo que permite que el capacitor se cargue a 0.7 V del valor pico de entrada, como lo ilustra la figura 2-25(a). Cuando la entrada comienza a decrecer por debajo de su valor pico, como se muestra en la parte (b), el capacitor retiene su carga y el diodo se polariza en inversa porque el cátodo es más positivo que el ánodo. Durante la parte restante del ciclo, el capacitor se descarga sólo a través de la resistencia de carga a una velocidad determinada por la constante de tiempo $R_L C$, la cual es normalmente larga comparada con el periodo de la entrada. Mientras mayor sea la constante de tiempo, menos se descargará el capacitor. Durante el primer cuarto del siguiente ciclo, como se ilustra en la parte (c), el diodo de nuevo se polarizará en directa cuando el voltaje de entrada excede el voltaje del capacitor en aproximadamente 0.7 V.

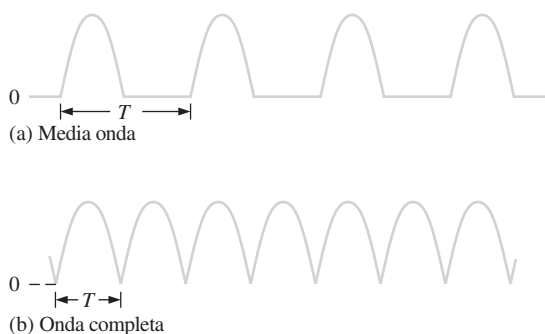
Voltaje de rizo Como ya vio, el capacitor se carga con rapidez al inicio de un ciclo y lentamente se descarga a través de R_L después del pico positivo del voltaje de entrada (cuando el diodo está polarizado en inversa). La variación del voltaje del capacitor debido a la carga y descarga se llama **voltaje de rizo**. En general, el rizo es indeseable; por lo tanto, mientras más pequeño sea el rizo, mejor será la acción de filtrado, como lo ilustra la figura 2-26.



▲ FIGURA 2-26

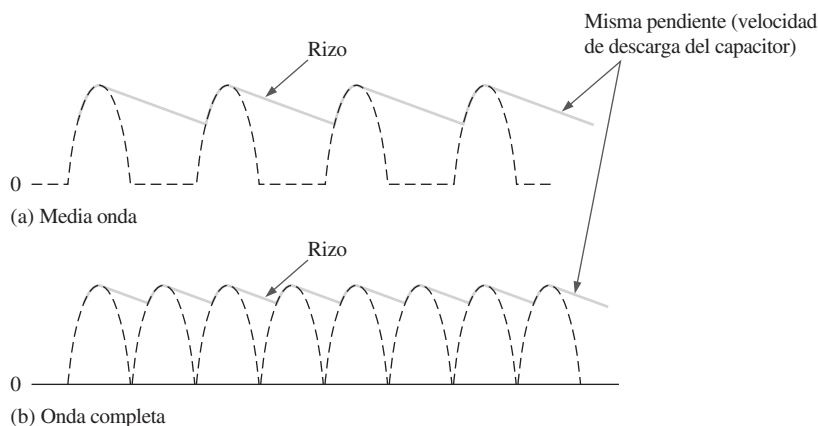
Voltaje de rizo de media onda (líneas continuas).

Para una frecuencia de entrada dada, la frecuencia de salida de un rectificador de onda completa es dos veces la de un rectificador de onda completa, como se ilustra en la figura 2-27. Esto hace que el voltaje de un rectificador de onda completa sea más fácil de filtrar debido al tiempo más corto entre picos. Cuando está filtrado, el voltaje rectificado de onda completa tiene un rizo más pequeño que un voltaje de media onda con los mismos valores de resistencia de carga y capacitor. El capacitor se descarga menos durante el intervalo más corto entre los pulsos de onda completa, como se muestra en la figura 2-28.



◀ FIGURA 2-27

El periodo de un voltaje de onda completa es la mitad del de un voltaje rectificado de media onda. La frecuencia de salida de un rectificador de onda completa es dos veces la de un rectificador de media onda.



◀ FIGURA 2-28

Comparación de voltajes de rizo correspondientes a voltajes rectificados de onda completa y media onda con el mismo filtro con capacitor y carga, y derivados del mismo voltaje de entrada senoidal.

Factor de rizo El **factor de rizo** (r) es una indicación de la efectividad del filtro y se define como

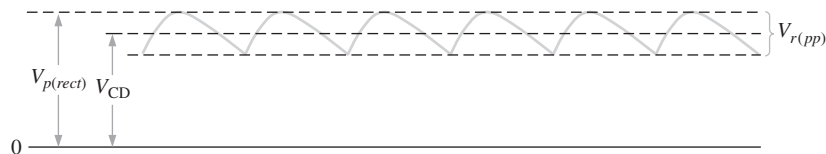
$$r = \frac{V_{r(pp)}}{V_{CD}}$$

Ecuación 2-9

donde $V_{r(pp)}$ es el voltaje de rizo pico a pico y V_{CD} es el valor de cd (promedio) del voltaje de salida del filtro, como lo ilustra la figura 2-29. Mientras más bajo es el factor de rizo, mejor es el filtro. El factor de rizo puede reducirse incrementando el valor del capacitor del filtro o incrementando la resistencia de carga.

► FIGURA 2-29

V_R y V_{CD} determinan el factor de rizo.



Para un rectificador de onda completa con un filtro de entrada con capacitor, en las siguientes ecuaciones se dan aproximaciones del voltaje de rizo pico a pico, $V_{r(pp)}$ y el valor de cd del voltaje de salida del filtro, V_{CD} . El $V_{p(rect)}$ es el voltaje rectificado pico no filtrado. Observe que si R_L o C se incrementa, el voltaje de rizo se reduce y el voltaje de cd se incrementa.

Ecuación 2-10

$$V_{r(pp)} \cong \left(\frac{1}{fR_L C} \right) V_{p(rect)}$$

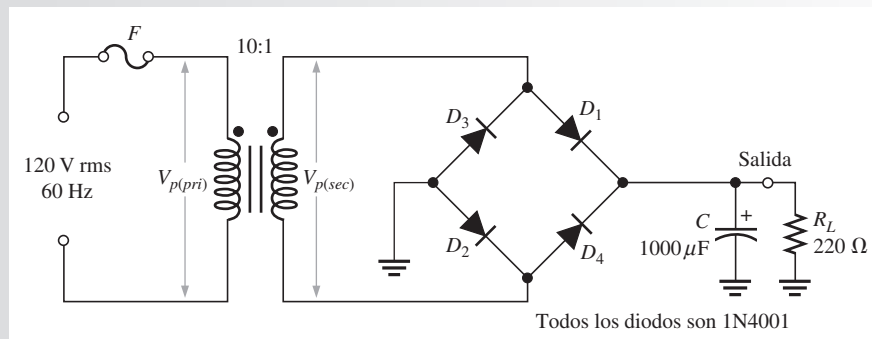
Ecuación 2-11

$$V_{CD} \cong \left(1 - \frac{1}{2fR_L C} \right) V_{p(rect)}$$

Estas ecuaciones se derivan en el apéndice B.

EJEMPLO 2-7

Determine el factor de rizo para el rectificador de puente filtrado con una carga como se indica en la figura 2-30.



▲ FIGURA 2-30

Solución La relación de vueltas del transformador es $n = 0.1$. El voltaje pico del primario es

$$V_{p(pri)} = 1.414V_{rms} = 1.414(120 \text{ V}) = 170 \text{ V}$$

El voltaje pico del secundario es

$$V_{p(sec)} = nV_{p(pri)} = 0.1(170 \text{ V}) = 17.0 \text{ V}$$

El voltaje rectificado de onda completa pico sin filtrado es

$$V_{p(rect)} = V_{p(sec)} - 1.4 \text{ V} = 17.0 \text{ V} - 1.4 \text{ V} = 15.6 \text{ V}$$

La frecuencia de un voltaje rectificado de onda completa es de 120 Hz. El voltaje de rizo pico a pico aproximado a la salida es

$$V_{r(pp)} \cong \left(\frac{1}{fR_L C} \right) V_{p(rect)} = \left(\frac{1}{(120 \text{ Hz})(220 \Omega)(1000 \mu\text{F})} \right) 15.6 \text{ V} = 0.591 \text{ V}$$

El valor de cd aproximado del voltaje de salida se determina como sigue:

$$V_{CD} = \left(1 - \frac{1}{2fR_L C} \right) V_{p(rect)} = \left(1 - \frac{1}{(240 \text{ Hz})(220 \Omega)(1000 \mu\text{F})} \right) 15.6 \text{ V} = 15.3 \text{ V}$$

El factor de rizo resultante es

$$r = \frac{V_{r(pp)}}{V_{CD}} = \frac{0.591 \text{ V}}{15.3 \text{ V}} = \mathbf{0.039}$$

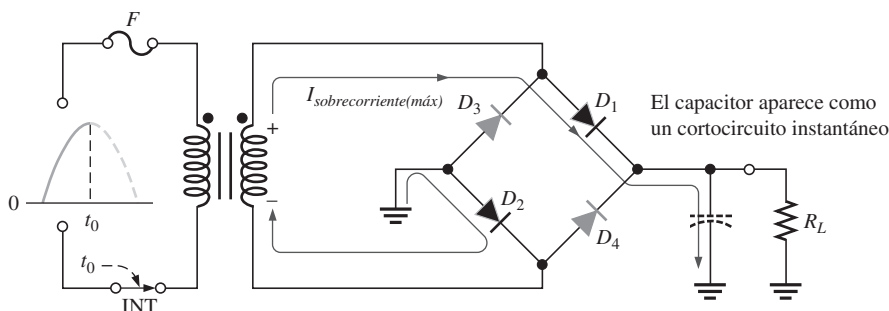
El porcentaje de rizo es de 3.9%

Problema relacionado Determine el voltaje de rizo pico a pico si el capacitor del filtro de la figura 2-30 se incrementa a 2200 μF y la resistencia de carga cambia a 2.2 $\text{k}\Omega$.



Abra el archivo Multisim E02-07 de la carpeta “Examples” del CD-ROM. Para el voltaje de entrada especificado, mida el voltaje de rizo pico a pico y el valor de cd a la salida. ¿Concuerdan los resultados con los valores calculados? Si no, ¿puede explicar por qué?

Sobrecorriente en el filtro de entrada con capacitor Antes de que el interruptor de la figura 2-31 se cierre, el capacitor del filtro está descargado. En el instante en que se cierra el interruptor, el voltaje está conectado la puente y el capacitor sin carga aparece como un corto, como se muestra. Esto produce una sobrecorriente inicial, $I_{sobrecorriente}$, a través de los dos diodos polarizados en directa D_1 y D_2 . La situación del peor caso ocurre cuando el interruptor se cierra en un pico del voltaje del secundario y se produce una sobrecorriente máxima, $I_{sobrecorriente(máx)}$, como se ilustra en la figura.



◀ FIGURA 2-31

Sobrecorriente en un filtro con capacitor de entrada.

En fuentes de alimentación de cd, siempre se coloca un **fusible** en el circuito del primario del transformador, como muestra la figura 2-31. En general se utiliza un fusible de acción lenta debido a la sobrecorriente que inicialmente ocurre cuando se activa por primera vez la alimentación. La capacidad del fusible se determina calculando la potencia en la carga de la fuente de alimentación, la cual es la potencia de salida. Como $P_{ent} = P_{sal}$ en un transformador ideal, la corriente del primario se calcula como

$$I_{pri} = \frac{P_{ent}}{120 \text{ V}}$$

La capacidad de fusible debe ser por lo menos 20% más grande que el valor calculado de I_{pri} .

Reguladores de voltaje

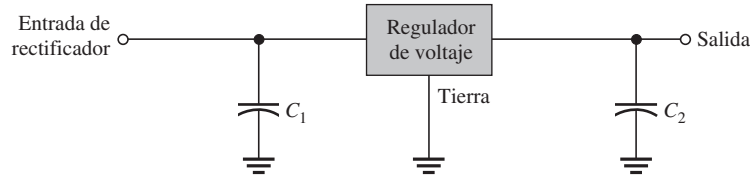
Mientras los filtros pueden reducir el rizo o fluctuación de las fuentes de alimentación a un valor bajo, el método más efectivo es una combinación de un filtro de entrada con capacitor utilizado con un regulador de voltaje. Se conecta un regulador de voltaje a la salida de un rectificador filtrado y mantiene un voltaje (o corriente) de salida constante pese a los cambios de la entrada, la corriente en la carga o la temperatura. El filtro de entrada con capacitor reduce el rizo de entrada al regulador a un nivel aceptable. La combinación de un capacitor grande y un regulador de voltaje ayudan a producir una excelente fuente de alimentación.

La mayoría de los reguladores son circuitos integrados y tienen tres terminales: una de entrada, una de salida y una de referencia (o ajuste). Primero se filtra la entrada al regulador con un capacitor para reducir el rizo a $<10\%$. El regulador reduce el rizo a una cantidad despreciable.

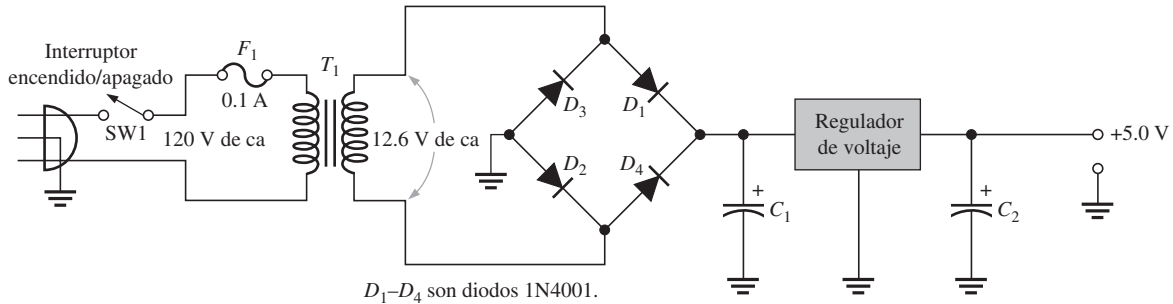
Además, la mayoría de los reguladores cuentan con una referencia de voltaje interno, protección contra cortocircuitos y circuitos de interrupción térmica. Están disponibles en una variedad de voltajes, incluidas salidas positivas y negativas, y pueden ser diseñados para salidas variables con un mínimo de componentes externos. Típicamente, los reguladores de voltaje proporcionan una salida constante de uno o más amperes de corriente con un alto rechazo a los rizados.

Los reguladores de tres terminales diseñados para voltajes de salida fijos requieren sólo capacitores externos para completar la parte de regulación de la fuente de alimentación, como muestra la figura 2-32. El filtrado se realiza por un capacitor de gran valor entre el voltaje de entrada y tierra. Un capacitor de salida (por lo general de 0.1 μF a 1.0 μF) está conectado de la salida a tierra para mejorar la respuesta transitoria.

► FIGURA 2-32
Un regulador de voltaje con capacitores de entrada y salida.



En la figura 2-33 se muestra una fuente de alimentación fija básica con un regulador de voltaje de +5 V. En el capítulo 17 se estudian los reguladores de tres terminales integrado con voltajes de salida fijos.



▲ FIGURA 2-33
Fuente de alimentación regulada básica de +5.0 V.

Porcentaje de regulación

La regulación expresada como un porcentaje es una figura de mérito utilizada para especificar el desempeño de un regulador de voltaje. Puede estar en función de la regulación de entrada (línea) o la regulación de carga. La **regulación de línea** especifica qué tanto cambia el voltaje de salida con un cambio dado en el voltaje de entrada. Típicamente se define como un cociente del cambio en el voltaje de salida entre el cambio correspondiente en el voltaje de entrada expresada como un porcentaje.

Ecuación 2-12

$$\text{Regulación de línea} = \left(\frac{\Delta V_{\text{SAL}}}{\Delta V_{\text{ENT}}} \right) 100\%$$

La **regulación de carga** especifica qué tanto cambia el voltaje de salida a lo largo de cierto intervalo de valores de corriente de carga, normalmente desde una corriente mínima (sin carga, SC) hasta una corriente máxima (plena carga, PC). Normalmente se expresa como un porcentaje y se calcula con la siguiente fórmula:

Ecuación 2-13

$$\text{Regulación de carga} = \left(\frac{V_{\text{SC}} - V_{\text{PC}}}{V_{\text{PC}}} \right) 100\%$$

donde V_{SC} es el voltaje de salida sin carga y V_{PC} es el voltaje de salida a plena carga (máxima).

EJEMPLO 2-8

Cierto regulador 7805 tiene un voltaje de salida medido sin carga de 5.18 V y una salida a plena carga de 5.15 V. ¿Cuál es la regulación de carga expresada como porcentaje?

$$\text{Solución} \quad \text{Regulación de carga} = \left(\frac{V_{SC} - V_{PC}}{V_{PC}} \right) 100\% = \left(\frac{5.18 \text{ V} - 5.15 \text{ V}}{5.15 \text{ V}} \right) 100\% = \mathbf{0.58\%}$$

Problema relacionado

Si el voltaje de salida sin carga de un regulador es de 24.8 V y la salida a plena carga es de 23.9 V, ¿cuál es la regulación de carga expresada como porcentaje?

REPASO DE LA SECCIÓN 2-3

1. Cuando se aplica un voltaje senoidal de 60 Hz a la entrada de un rectificador de media onda, ¿cuál es la frecuencia de salida?
2. Cuando se aplica un voltaje senoidal de 60 Hz a la entrada de un rectificador de onda completa, ¿cuál es la frecuencia de salida?
3. ¿Qué provoca el voltaje de rizo en la salida de un filtro de entrada con capacitor?
4. Si la resistencia de carga conectada a una fuente de alimentación filtrada se reduce, ¿qué le sucede al voltaje de rizo?
5. Defina *factor de rizo*.
6. ¿Cuál es la diferencia entre regulación de entrada (línea) y regulación de carga?

2-4 CIRCUITOS LIMITADORES Y SUJETADORES CON DIODOS

En ocasiones se utilizan circuitos con diodos, llamados limitadores o recortadores, para recortar algunas partes de los voltajes de señal por encima o por debajo de cierto nivel. Se utiliza otro tipo de circuito con diodos, llamado sujetador o fijadores de nivel, para agregar o restaurar un nivel de cd a una señal eléctrica. En esta sección se examinarán tanto los circuitos limitadores como los circuitos de diodo sujetadores con diodos.

Al terminar esta sección, usted será capaz de:

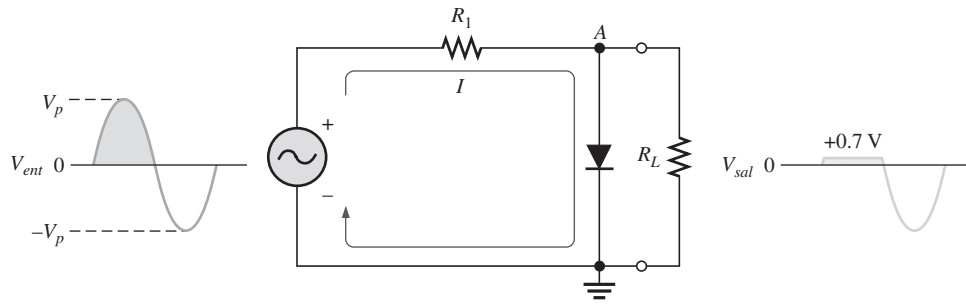
- ♦ **Explicar y analizar la operación de circuitos limitadores y sujetadores con diodos**
 - ♦ Explicar la operación de limitadores con diodos
 - ♦ Determinar el voltaje de salida de un limitador polarizado
 - ♦ Utilizar polarización mediante un divisor de voltaje para ajustar el nivel del limitador
 - ♦ Explicar la operación de los sujetadores con diodos

Limitadores con diodos

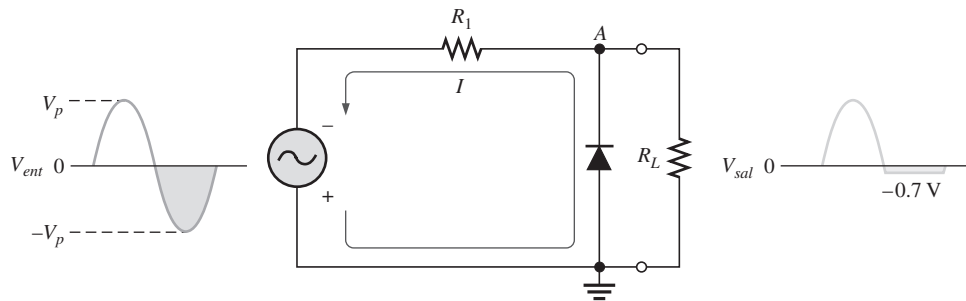
La figura 2-34(a) muestra un **limitador** positivo con diodos (también llamado **recortador**) que limita o recorta la parte positiva del voltaje de entrada. Conforme el voltaje de entrada se hace positivo, el diodo se polariza en directa y conduce corriente. El punto A se limita a +0.7 V cuando el voltaje de entrada excede este valor. Cuando el voltaje de entrada se regresa a un valor menor que 0.7 V, el diodo está polarizado en inversa y aparece como abierto. El voltaje de salida se parece a la parte negativa del voltaje de entrada, pero con una magnitud determinada por el divisor de voltaje formado por R_1 y el resistor de carga, R_L , de la siguiente forma:

$$V_{sal} = \left(\frac{R_L}{R_1 + R_L} \right) V_{ent}$$

Si R_1 es pequeño comparado con R_L , entonces $V_{sal} \cong V_{ent}$.



(a) Limitación de la alternancia positiva. El diodo está polarizado en directa durante la alternancia positiva (menos de -0.7 V) y polarizado en inversa durante la alternancia positiva.



(b) Limitación de la alternancia negativa. El diodo está polarizado en directa durante la alternancia negativa (por debajo de -7.0 V) y polarizado en inversa durante la alternancia positiva.

▲ FIGURA 2-34

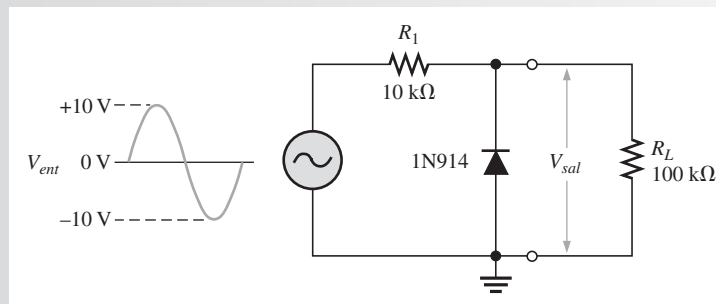
Ejemplos de limitadores con diodos (recortadores).

Si se invierte la posición del diodo, como en la figura 2-34(b), la parte negativa del voltaje de entrada se recorta. Cuando el diodo se polariza en directa durante la parte negativa del voltaje de entrada, el punto A se mantiene a -0.7 V por la caída del diodo. Cuando el voltaje de entrada se va a más de -0.7 V , el diodo ya no está polarizado en directa y aparece a través de R_L un voltaje proporcional al voltaje de entrada.

EJEMPLO 2-9

¿Qué esperarías ver en la pantalla de un osciloscopio conectado entre las terminales de R_L en el limitador mostrado en la figura 2-35?

► FIGURA 2-35



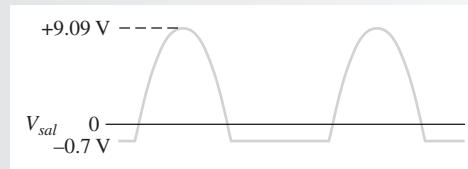
Solución El diodo está polarizado en directa y conduce cuando el voltaje de entrada se va a menos de -0.7 V . Por lo tanto, para el limitador negativo, se determina el voltaje pico de salida a través de R_L con la siguiente ecuación

$$V_{p(sal)} = \left(\frac{R_L}{R_1 + R_L} \right) V_{p(ent)} = \left(\frac{100\text{ k}\Omega}{110\text{ k}\Omega} \right) 10\text{ V} = 9.09\text{ V}$$

La pantalla mostrará una forma de onda de salida, como se muestra en la figura 2-36.

► FIGURA 2-36

Forma de onda de voltaje de salida para la figura 2-35.

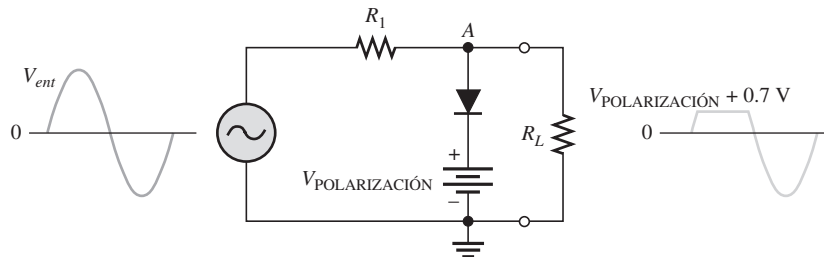


Problema relacionado Describa la forma de onda de salida en la figura 2-35 si R_1 cambia a $1\text{ k}\Omega$.



Abra el archivo Multisim E02-09 de la carpeta “Examples” del CD-ROM. Para la entrada especificada, mida la forma de onda de salida resultante. Compare con la forma de onda mostrada en el ejemplo.

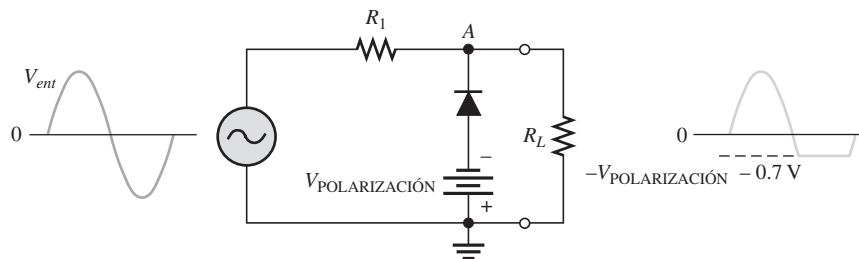
Limitadores polarizados El nivel al cual un voltaje de ca se limita puede ser ajustado agregando un voltaje de polarización, $V_{\text{POLARIZACIÓN}}$, en serie con el diodo, como muestra la figura 2-37. El voltaje en el punto A debe ser igual a $V_{\text{POLARIZACIÓN}} + 0.7\text{ V}$ para que el diodo se polarice en directa y conduzca. Una vez que el diodo comienza a conducir, el voltaje en el punto A se limita a $V_{\text{POLARIZACIÓN}} + 0.7\text{ V}$, de modo que todo el voltaje de entrada por encima de este nivel se recorta.



◀ FIGURA 2-37

Un limitador positivo.

Para limitar un voltaje a un nivel negativo especificado, el diodo y el voltaje de polarización deben estar conectados como en la figura 2-38. En este caso, el voltaje en el punto A debe irse a menos de $-V_{\text{POLARIZACIÓN}} - 0.7\text{ V}$ para polarizar en directa el diodo e iniciar la acción de limitación, como se muestra a continuación.

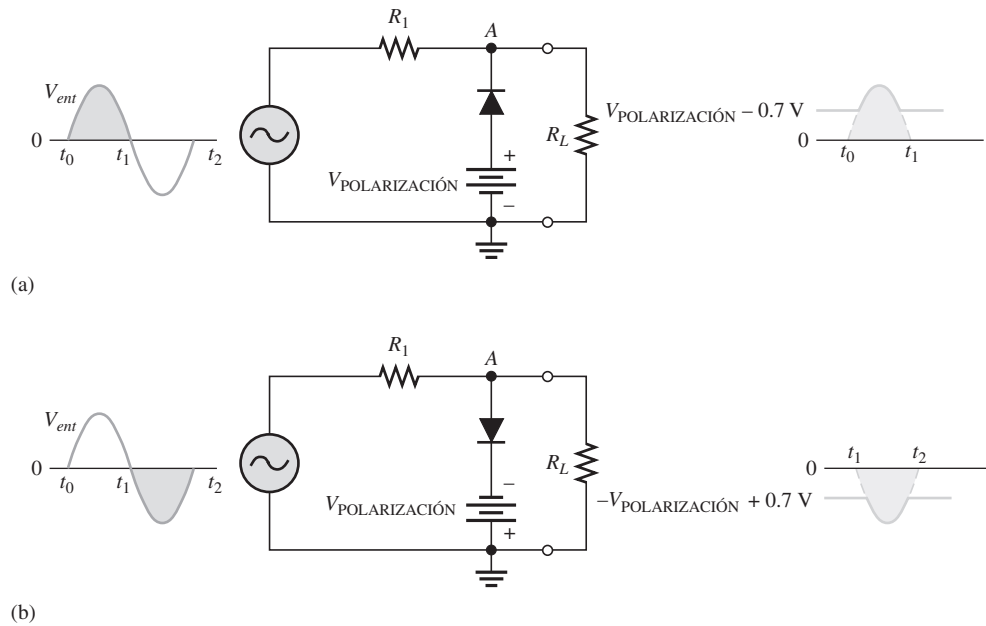


◀ FIGURA 2-38

Un limitador negativo.

Si se invierte la posición del diodo, el limitador positivo puede ser modificado para limitar el voltaje de salida a la parte de la forma de onda del voltaje de entrada por encima de $V_{\text{POLARIZACIÓN}} - 0.7\text{ V}$, figura 2-39(a). De la misma manera, el limitador negativo puede ser modificado para limitar el voltaje de salida a la parte de la forma de onda del voltaje de entrada por abajo de $-V_{\text{POLARIZACIÓN}} + 0.7\text{ V}$ como lo muestra la forma de onda de salida en la parte (b).

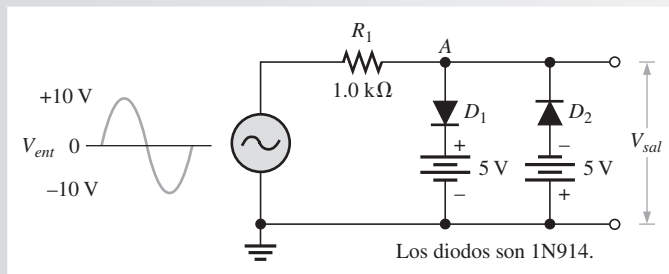
► FIGURA 2-39



EJEMPLO 2-10

La figura 2-40 muestra un circuito que combina un limitador positivo con un limitador negativo. Determine la forma de onda del voltaje de salida.

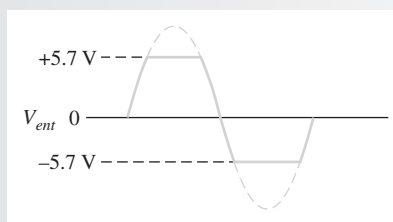
► FIGURA 2-40



Solución Cuando el voltaje en el punto A alcanza +5.7 V, el diodo D_1 conduce y limita la forma de onda a +5.7 V. El diodo D_2 no conduce hasta que el voltaje alcanza -5.7 V. Por consiguiente, los voltajes positivos de más de +5.7 V y los voltajes negativos de menos de -5.7 V se recortan. La forma de onda de voltaje de salida resultante se muestra en la figura 2-41.

► FIGURA 2-41

Forma de onda de voltaje de salida para la figura 2-40.



Problema relacionado

Determine la forma del voltaje de salida en la figura 2-40 si ambas fuentes de cd son de 10 V y el voltaje de entrada tiene un valor pico de 20 V.

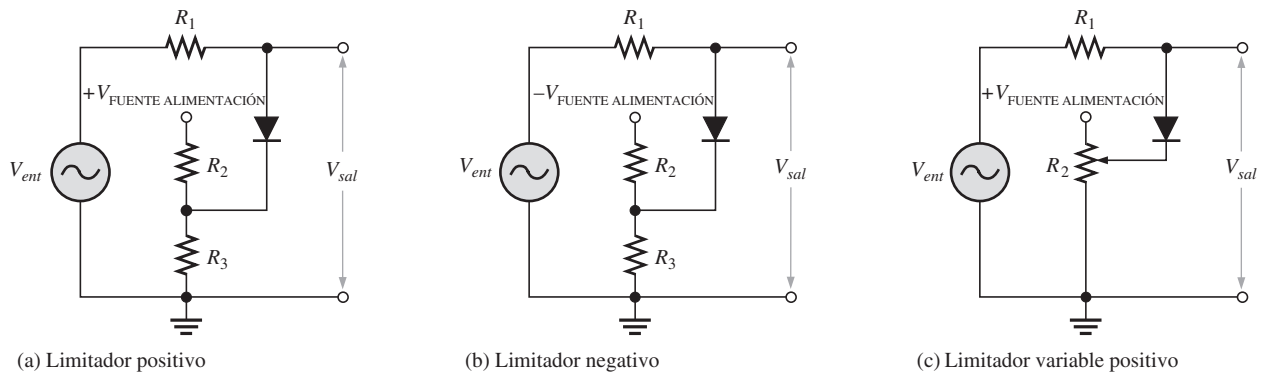


Abra el archivo Multisim E02-10 de la carpeta “Examples” del CD-ROM. Para la entrada especificada, mida la forma de onda de salida resultante. Compárela con la forma de onda mostrada en el ejemplo.

Polarización de un divisor de voltaje Las fuentes de voltaje de polarización que han sido utilizadas para ilustrar la operación básica de limitadores de diodo pueden ser reemplazadas por un divisor de voltaje resistivo, que deriva el voltaje de polarización deseado del voltaje de la fuente de cd como muestra la figura 2-42. El voltaje de polarización se ajusta por medio de los valores del resistor de acuerdo con la fórmula del divisor de voltaje.

$$V_{\text{POLARIZACIÓN}} = \left(\frac{R_3}{R_2 + R_3} \right) V_{\text{FUENTE}}$$

La figura 2-42(a) muestra un limitador polarizado positivamente, en la parte (b) se muestra uno polarizado negativamente y en la parte (c) se muestra un circuito de polarización positiva variable que utiliza un divisor de voltaje con potenciómetro. Los resistores de polarización deben ser pequeños comparados con R_1 , de modo que la corriente de polarización en directa que circula a través del diodo no afecte el voltaje de polarización.



▲ FIGURA 2-42

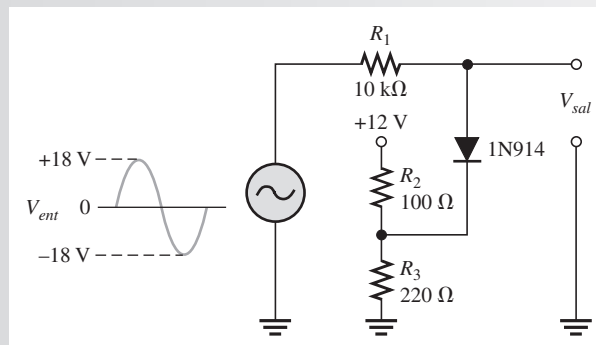
Limitadores con diodos implementados con divisor de voltaje de polarización.

Una aplicación del limitador Muchos circuitos restringen el nivel de entrada para evitar que éstos se dañen. Por ejemplo, casi todos los circuitos digitales deben tener un nivel de entrada que no exceda el voltaje de la fuente de alimentación, pues una entrada de unos cuantos volts por encima de éste podría dañar el circuito. Para evitar que la entrada exceda de un nivel específico, se puede utilizar un limitador con diodo a través de la trayectoria de la señal de entrada en muchos circuitos digitales.

EJEMPLO 2-11

Describe la forma de onda del voltaje de salida para el limitador con diodo de la figura 2-43.

► FIGURA 2-43

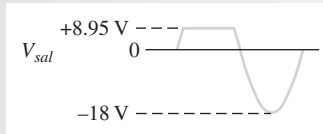


Solución El circuito es un limitador positivo. Use la fórmula del divisor de voltaje para determinar el voltaje de polarización.

$$V_{\text{POLARIZACIÓN}} = \left(\frac{R_3}{R_2 + R_3} \right) V_{\text{FUENTE}} = \left(\frac{220 \Omega}{100 \Omega + 220 \Omega} \right) 12 \text{ V} = 8.25 \text{ V}$$

La forma de onda del voltaje de salida se muestra en la figura 2-44. La parte positiva de la forma de onda del voltaje de salida se limita a $V_{\text{POLARIZACIÓN}} + 0.7 \text{ V}$.

► FIGURA 2-44



Problema relacionado

¿Cómo cambiaría el divisor de voltaje de la figura 2-43 para limitar el voltaje de salida a $+6.7 \text{ V}$?



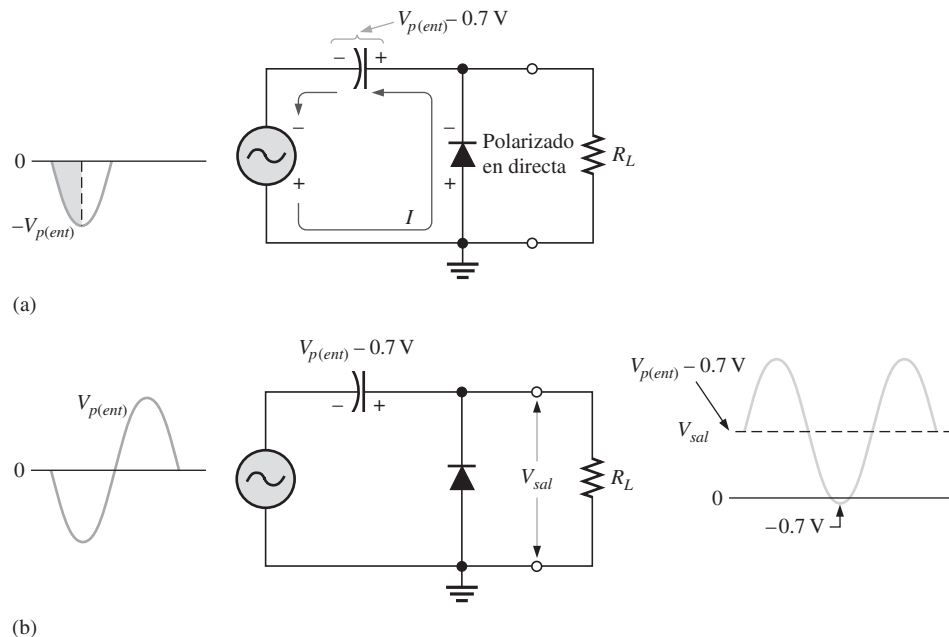
Abra el archivo Multisim E02-11 de la carpeta “Examples” del CD-ROM. Observe el voltaje de salida en el osciloscopio y compárelo con el resultado calculado.

Sujetadores con diodos

Un sujetador agrega un nivel de cd a un voltaje de ca. Los **sujetadores** en ocasiones se conocen como *restauradores de cd*. La figura 2-45 muestra un sujetador con diodos que inserta un nivel de cd positivo en la forma de onda de entrada. La operación de este circuito se puede entender considerando el primer semiciclo negativo del voltaje de entrada. Cuando el voltaje de entrada inicialmente se hace negativo, el diodo se polariza en directa, lo que permite que el capacitor se cargue a cerca del valor pico del voltaje de entrada ($V_{p(ent)} - 0.7 \text{ V}$), como se muestra en la figura 2-45(a). Exactamente después del pico negativo, el diodo se polariza en inversa. Esto es porque el cátodo se mantiene cerca de $V_{p(ent)} - 0.7 \text{ V}$ por la carga del capacitor. Éste sólo puede descargarse

► FIGURA 2-45

Operación de sujetador positivo.

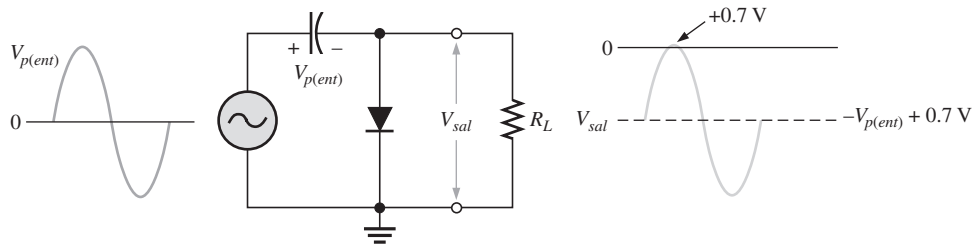


a través de la resistencia de R_L . Así que, desde el pico de un semiciclo negativo hasta el siguiente, el capacitor se descarga muy poco. La cantidad que se descarga, desde luego, depende del valor de R_L .

Si el capacitor se descarga durante el periodo de la onda de entrada, la acción de sujeción se ve afectada. Si la constante de tiempo RC es 100 veces el periodo, la acción de sujeción es excelente. Una constante de tiempo RC de diez veces el periodo tendrá una pequeña distorsión al nivel de tierra debido a la corriente de carga.

El efecto neto de la acción de sujeción es que el capacitor retiene una carga aproximadamente igual al valor pico de la entrada menos la caída de diodo. En esencia, el voltaje en el capacitor actúa como una batería en serie con el voltaje de entrada. El voltaje de cd del capacitor se suma al voltaje de entrada por superposición, como en la figura 2-45(b).

Si se invierte la posición del diodo, un voltaje negativo de cd se suma al voltaje de entrada para producir el voltaje de salida, como muestra la figura 2-46.



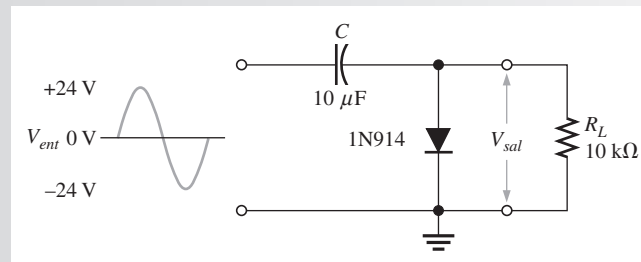
◀ FIGURA 2-46
Sujetador negativo.

Aplicaciones del sujetador A menudo se utiliza un circuito sujetador en receptores de televisión analógicos como restaurador de cd. La señal de video compuesta entrante normalmente se procesa mediante amplificadores acoplados por capacitor que eliminan el componente de cd, con lo que se pierden los niveles de referencia blanco y negro y el nivel de supresión del haz. Antes de aplicarlos al cinescopio, estos niveles de referencia deben ser restaurados. Otra aplicación es evitar que una señal se vuelva negativa y dañe un circuito de entrada sensible.

EJEMPLO 2-12

¿Cuál es el voltaje de salida que esperaría observar a través de R_L en el circuito de sujeción de la figura 2-47? Suponga que RC es suficientemente grande para impedir una descarga significativa del capacitor.

► FIGURA 2-47



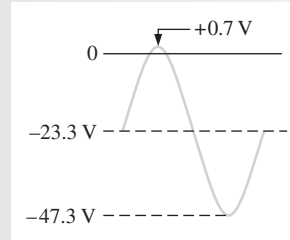
Solución Idealmente, el circuito sujetador inserta un valor de cd negativo igual al pico de entrada menos la caída de diodo.

$$V_{CD} \cong -(V_{p(ent)} - 0.7 \text{ V}) = -(24 \text{ V} - 0.7 \text{ V}) = -23.3 \text{ V}$$

En realidad, el capacitor se descargará un poco entre picos y, en consecuencia, el voltaje de salida tendrá un valor promedio un poco menor que el valor antes calculado. La forma de onda de salida se va a aproximadamente +0.7 V, como se muestra en la figura 2-48.

► FIGURA 2-48

Forma de onda de salida a través de R_L para la figura 2-47.

**Problema relacionado**

¿Cuál es el voltaje de salida que esperarías observar a través de R_L en la figura 2-47 con $C = 22 \mu\text{F}$ y $R_L = 18 \text{k}\Omega$?



Abra el archivo Multisim E02-12 de la carpeta “Examples” del CD-ROM. Para la entrada especificada, mida la forma de onda de salida. Compárela con la forma de onda mostrada en el ejemplo.

REPASO DE LA SECCIÓN 2-4

1. Explique cómo difieren los limitadores y sujetadores con diodos en términos de su función.
2. ¿Cuál es la diferencia entre un limitador positivo y uno negativo?
3. ¿Cuál es el voltaje máximo a través de un limitador con diodos de silicio sin polarizar durante la alternación positiva del voltaje de entrada?
4. Para limitar el voltaje de salida de un limitador positivo a 5 V cuando se aplica una entrada pico de 10 V, ¿qué valor debe tener el voltaje de polarización?
5. ¿Qué componente en un circuito sujetador actúa efectivamente como una batería?

2-5 MULTIPLICADORES DE VOLTAJE

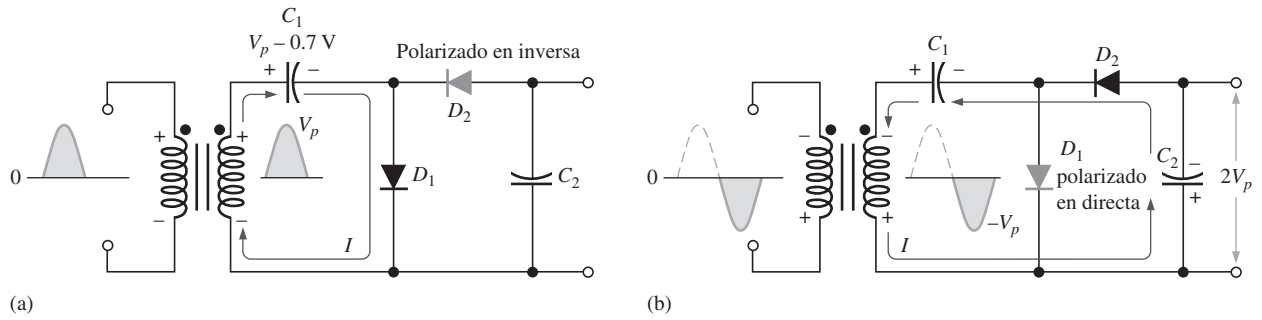
Los multiplicadores de voltaje utilizan la acción de sujeción para incrementar voltajes pico rectificadas sin la necesidad de incrementar la capacidad de voltaje del transformador. Son comunes los factores de multiplicación de dos, tres y cuatro. Se utilizan multiplicadores de voltaje en aplicaciones de alto voltaje y baja corriente tales como tubos de rayos catódicos (CRT) y aceleración de partículas.

Al terminar esta sección usted será capaz de:

- ♦ **Explicar y analizar la operación de multiplicadores de voltaje de diodo**
 - ♦ Describir los duplicadores de voltaje
 - ♦ Describir los triplicadores de voltaje
 - ♦ Describir los cuadruplicadores de voltaje

Duplicador de voltaje

Duplicador de voltaje de media onda Un duplicador de voltaje es un **multiplicador de voltaje** con factor de multiplicación de dos. La figura 2-49 muestra un duplicador de voltaje de media onda. Durante el semiciclo positivo del voltaje secundario, el diodo D_1 está polarizado en directa y D_2 está polarizado en inversa. El capacitor C_1 se carga al valor pico del voltaje del secundario (V_p) menos la caída de diodo con la polaridad mostrada en la parte (a). Durante el semiciclo negativo, el diodo D_2 está polarizado en directa y D_1 polarizado en inversa, como lo muestra la parte



▲ FIGURA 2-49

Operación de duplicador de voltaje de media onda, V_p es el voltaje pico del secundario.

te (b). Como C_1 no puede descargarse, el voltaje pico en C_1 se suma al voltaje del secundario para cargar C_2 a aproximadamente $2V_p$. Aplicando la ley de voltaje de Kirchhoff alrededor del lazo como se muestra en la parte (b), el voltaje a través de C_2 es

$$V_{C1} - V_{C2} + V_p = 0$$

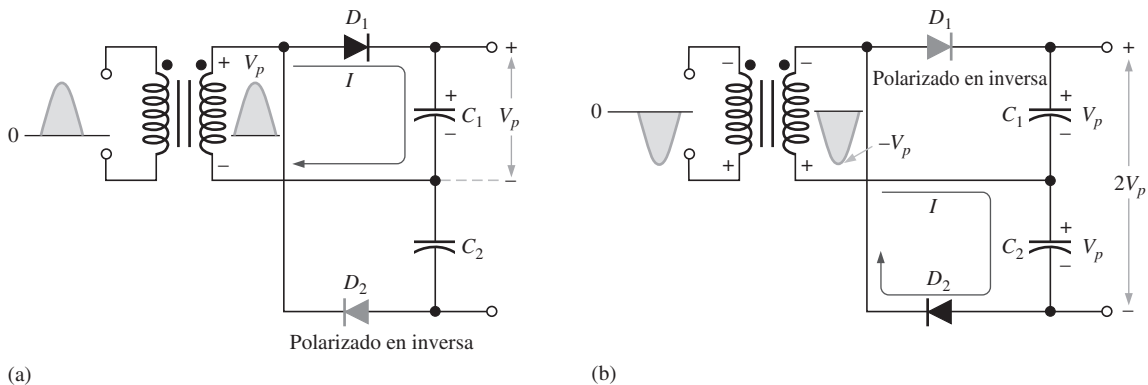
$$V_{C2} = V_p + V_{C1}$$

Si se desprecia de la caída en el diodo D_2 , $V_{C1} = V_p$. Por consiguiente,

$$V_{C2} = V_p + V_p = 2V_p$$

En una condición sin carga, C_2 permanece cargado a aproximadamente $2V_p$. Si se conecta una resistencia de carga a través de la salida, C_2 se descarga un poco a través de la carga en el siguiente semiciclo positivo y se recarga de nuevo a $2V_p$ en el siguiente semiciclo negativo. La salida resultante es un voltaje de media onda filtrado por el capacitor. El voltaje de pico inverso a través de cada diodo es $2V_p$.

Duplicador de voltaje de onda completa La figura 2-50 muestra un duplicador de onda completa. Cuando el voltaje del secundario es positivo, D_1 está polarizado en directa y C_1 se carga a aproximadamente V_p , como lo muestra la parte (a). Durante el semiciclo negativo, D_2 está polarizado en directa y C_2 se carga a aproximadamente V_p , como ilustra la parte (b). El voltaje de salida, $2V_p$, se toma a través de los dos capacitores en serie.



▲ FIGURA 2-50

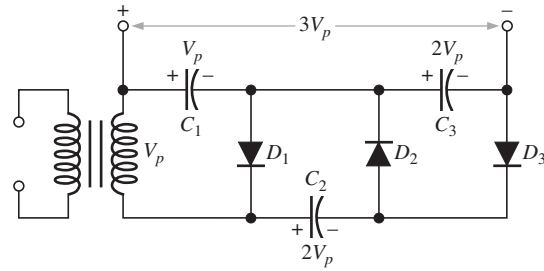
Operación de duplicador de voltaje de onda completa.

Triplicador de voltaje

La adición de otra sección de diodo-capacitor al duplicador de voltaje de media onda crea un triplicador de voltaje, como muestra la figura 2-51. A continuación se describe la operación. En el semiciclo positivo del voltaje secundario, C_1 se carga a V_p por conducto de D_1 . Durante el semi-

► FIGURA 2-51

Triplificador de voltaje.



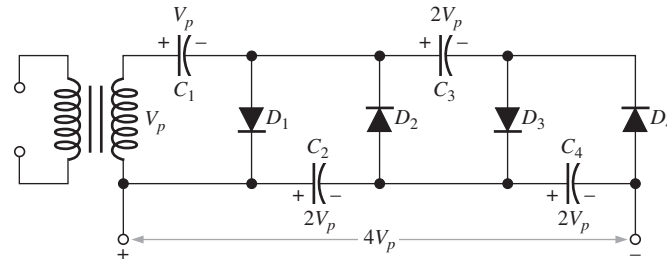
ciclo negativo, C_2 se carga a $2V_p$ por conducto de D_2 , como se describió para el duplicador. Durante el siguiente semiciclo positivo, C_3 se carga a $2V_p$ por conducto de D_3 . La salida del triplificador se toma a través de C_1 y C_3 , como se muestra en la figura.

Cuadruplicador de voltaje

La adición otra sección más de diodo-capacitor, como muestra la figura 2-52, produce una salida cuatro veces el voltaje del secundario pico: C_4 se carga a $2V_p$ gracias a D_4 en un semiciclo negativo. La salida de $4V_p$ se toma a través de C_2 y C_4 , como se muestra. Tanto en circuito triplificador como en el cuadruplicador, el PIV de cada diodo es $2V_p$.

► FIGURA 2-52

Cuadruplicador de voltaje.



REPASO DE LA SECCIÓN 2-5

1. ¿Cuál debe ser el voltaje nominal pico del secundario del transformador para un duplicador de voltaje que produce una salida de 200 V?
2. El voltaje de salida de un cuadruplicador es de 620 V. ¿Qué PIV nominal límite debe tener cada diodo?

2-6 LA HOJA DE DATOS DEL DIODO

La hoja de datos del fabricante da información detallada sobre un dispositivo con el fin de que pueda ser utilizado apropiadamente en una aplicación específica. Una hoja de datos típica proporciona capacidades máximas, características eléctricas, datos mecánicos y gráficas de varios parámetros.

Al terminar esta sección usted será capaz de:

- ♦ Interpretar y utilizar una hoja de datos de un diodo
 - ♦ Identificar las capacidades de voltaje y corriente nominales máximas
 - ♦ Determinar las características eléctricas de un diodo
 - ♦ Analizar datos gráficos
 - ♦ Seleccionar un diodo apropiado para un conjunto dado de especificaciones

La figura 2-53 muestra una hoja de datos de un diodo rectificador típico. La presentación de la información en hojas de datos puede variar de un fabricante a otro pero, en términos genera-



1N4001 - 1N4007

Features

- Low forward voltage drop.
- High surge current capability.



DO-41
COLOR BAND DENOTES CATHODE

General Purpose Rectifiers

Absolute Maximum Ratings* T_A = 25°C unless otherwise noted

Symbol	Parameter	Value							Units
		4001	4002	4003	4004	4005	4006	4007	
V _{RRM}	Peak Repetitive Reverse Voltage	50	100	200	400	600	800	1000	V
I _{F(AV)}	Average Rectified Forward Current, .375" lead length @ T _A = 75°C	1.0							A
I _{FSM}	Non-repetitive Peak Forward Surge Current 8.3 ms Single Half-Sine-Wave	30							A
T _{stg}	Storage Temperature Range	-55 to +175							°C
T _J	Operating Junction Temperature	-55 to +175							°C

*These ratings are limiting values above which the serviceability of any semiconductor device may be impaired.

Thermal Characteristics

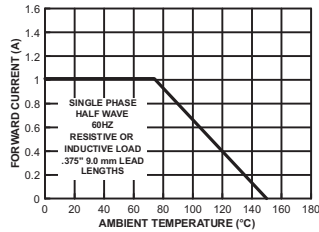
Symbol	Parameter	Value	Units
P _D	Power Dissipation	3.0	W
R _{θJA}	Thermal Resistance, Junction to Ambient	50	°C/W

Electrical Characteristics T_A = 25°C unless otherwise noted

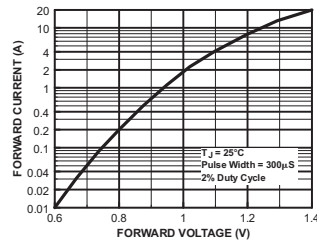
Symbol	Parameter	Device							Units
		4001	4002	4003	4004	4005	4006	4007	
V _F	Forward Voltage @ 1.0 A	1.1							V
I _r	Maximum Full Load Reverse Current, Full Cycle T _A = 75°C	30							µA
I _R	Reverse Current @ rated V _R , T _A = 25°C T _A = 100°C	5.0 500							µA
C _T	Total Capacitance V _B = 4.0 V, f = 1.0 MHz	15							pF

Typical Characteristics

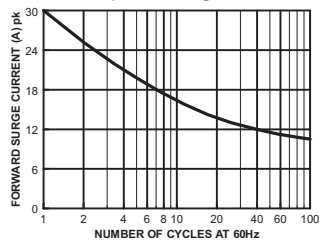
Forward Current Derating Curve



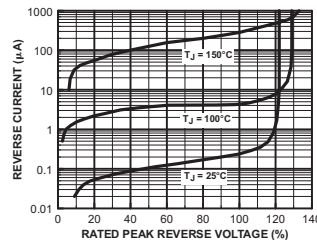
Forward Characteristics



Non-Repetitive Surge Current



Reverse Characteristics



◀ FIGURA 2-53

©Fairchild Semiconductor Corporation. Utilizada con permiso.

les, todas dan la misma información (algunas proporcionan más o menos datos que otras). La información mecánica, tal como dimensiones del encapsulado, no se muestran en la hoja de datos particular pero en general están disponibles con el fabricante. Note que en esta hoja de datos hay tres categorías de datos dados en forma de tabla y cuatro tipos de características mostrados en forma gráfica.

Valores nominales máximos absolutos

Los valores nominales máximos absolutos indican los valores máximos de los diversos parámetros conforme a los cuales el diodo se puede operar sin daños o degradación. Para una máxima confiabilidad y larga vida útil, el diodo deberá operarse conforme a estos valores nominales máximos. En general, los valores nominales máximos se especifican para una temperatura ambiente de operación (T_A) de 25°C, a menos que se estipule lo contrario. La temperatura ambiente es la temperatura del aire alrededor del dispositivo. Los parámetros dados en la figura 2-53 son los siguientes:

V_{RRM} El voltaje pico en inversa que puede ser aplicado repetidamente a través del diodo. Observe que es de 50 V para el 1N4001 y de 1000 V para el 1N4007. Esta capacidad es la misma que el PIV.

$I_{F(AV)}$ El valor promedio máximo de una corriente con polarización en directa rectificada de media onda de 60 Hz. Este parámetro de corriente es de 1.0 A para todos los tipos de diodo y está especificado para una temperatura ambiente de 75°C.

I_{FSM} El valor pico máximo de sobrecorriente con polarización en directa de media onda senoidal única no repetitiva con duración de 8.3 ms. Este parámetro de corriente es de 30 A para todos los tipos de diodo.

T_{stg} El intervalo permisible de temperaturas a las cuales el dispositivo puede ser mantenido cuando no está operando o no está conectado a un circuito.

T_J El intervalo permisible de temperaturas para la unión *pn* cuando el diodo es operado en un circuito.

Características térmicas

Todos los dispositivos tienen un límite en la cantidad de calor que pueden tolerar sin falla alguna.

P_D La disipación de potencia promedio es la cantidad de potencia que el diodo puede disipar en cualquier condición. Un diodo nunca deberá ser operado a su potencia máxima, excepto durante periodos breves, para asegurar la confiabilidad y una larga vida útil.

$R_{\theta JA}$ Resistencia térmica de la unión de diodo al aire circundante. Ésta indica la resistencia del material del dispositivo al flujo de calor y especifica el número de diferencia de grados entre la unión y el aire circundante por cada watt transferido de la unión al aire.

Características eléctricas

Las características eléctricas se especifican en ciertas condiciones y son las mismas para cada tipo de diodo. Estos valores son típicos y pueden ser más o menos para un diodo dado. Algunas hojas de datos dan un valor mínimo un valor máximo además de un valor típico para un parámetro.

V_F La caída de voltaje a través del diodo con polarización en directa cuando hay 1 A de corriente de polarización en directa. Para determinar el voltaje de polarización en directa con otros valores de corriente de polarización en directa, se debe examinar la gráfica de características de polarización en directa.

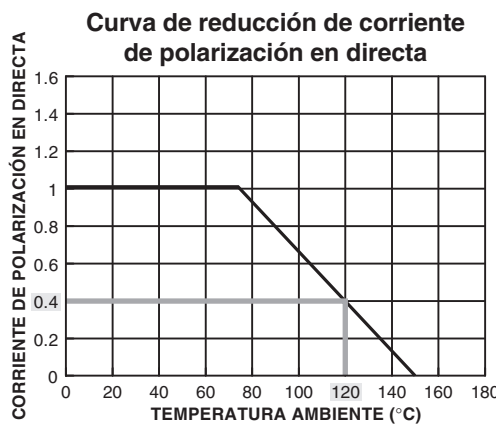
I_{TR} Corriente máxima con polarización en inversa a plena carga durante un ciclo completo de ca a 75°C.

I_R La corriente inversa al voltaje inverso nominal (V_{RRM}). Los valores se especifican a dos temperaturas ambiente diferentes.

C_T Ésta es la capacitancia total del diodo, incluida la capacitancia en la unión en polarización en inversa a una frecuencia de 1 MHz. La mayoría de las veces este parámetro no es importante en aplicaciones de baja frecuencia, tal como rectificadores de fuentes de alimentación.

La curva de reducción de la corriente de polarización en directa

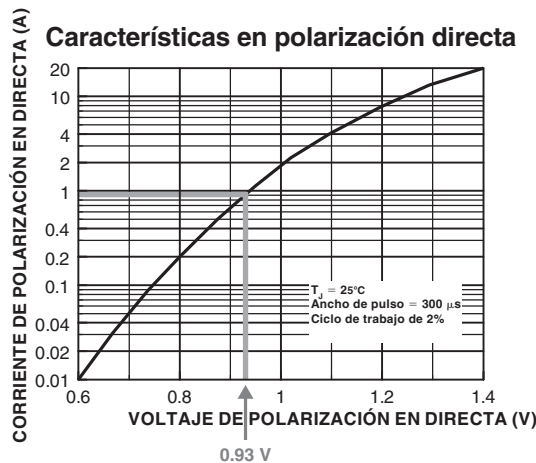
Esta curva de la hoja de datos de la figura 2-53 muestra la corriente máxima en el diodo con polarización en directa $I_{F(AV)}$ en amperes contra la temperatura ambiente. Hasta aproximadamente 75°C, el diodo puede manejar un máximo de 1 A. A más de 75°, el diodo no puede manejar 1 A, así que la corriente máxima debe ser reducida como se muestra en la curva. Por ejemplo, si un diodo está operando a una temperatura ambiente de 120°C, puede manejar sólo un máximo de 0.4 A, como se muestra en la figura 2-54.



◀ FIGURA 2-54

Curva de características de polarización en directa

Otra gráfica de la hoja de datos muestra la corriente instantánea de polarización en directa como una función del voltaje instantáneo de polarización en directa. Como se indica, los datos de esta curva se derivan aplicando pulsos de 30 μ s con un ciclo de trabajo de 2%. Observe que esta gráfica es para $T_1 = 25^\circ\text{C}$. Por ejemplo, una corriente de polarización en directa de 1 A corresponde a un voltaje de polarización en directa de aproximadamente 0.93 V, como lo muestra la figura 2-55.



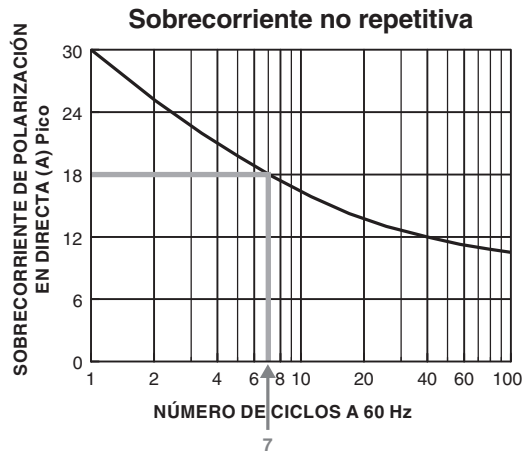
◀ FIGURA 2-55

Sobrecorriente no repetitiva

Esta gráfica de la hoja de datos muestra I_{FSM} como una función del número de ciclos a 60 Hz. Para un solo cambio súbito de corriente el diodo puede soportar 30 A; sin embargo, si los cambios

se repiten a una frecuencia de 60 Hz, la sobrecorriente máxima se reduce. Por ejemplo, si el cambio se repite 7 veces, la corriente máxima es de 18 A, como muestra la figura 2-56.

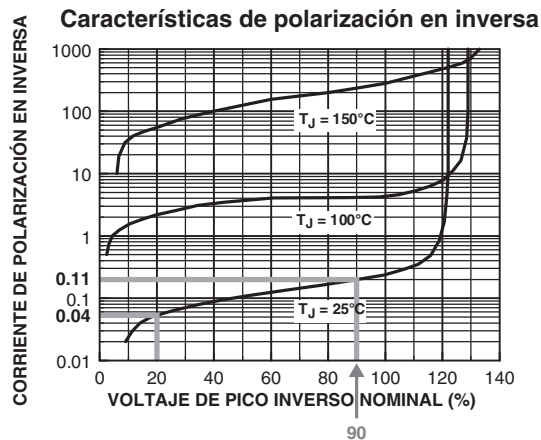
► FIGURA 2-56



Características de polarización en inversa

Esta gráfica de la hoja de datos muestra cómo la corriente de polarización en inversa varía con el voltaje de polarización en inversa a tres temperaturas de unión diferentes. El eje horizontal es el porcentaje del voltaje de polarización en inversa máximo, V_{RRM} . Por ejemplo, a 25°C, un 1N4001 tiene una corriente en inversa de aproximadamente 0.04 μA a 20% de su V_{RRM} máximo o 10 V. Si el V_{RRM} se incrementa a 90%, la corriente en inversa se incrementa a aproximadamente 0.11 μA , como muestra la figura 2-57.

► FIGURA 2-57



REPASO DE LA SECCIÓN 2-6

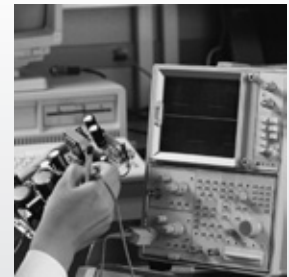
1. Determine el voltaje pico inverso repetitivo para cada uno de los diodos 1N4002, 1N4003, 1N4004, 1N4005, 1N4006.
2. Si la corriente de polarización en directa es de 800 mA y el voltaje de polarización en directa es de 0.75V en un 1N4005, ¿se excede la potencia nominal?
3. ¿Cuál es $I_{F(AV)}$ para un 1N4001 a una temperatura ambiente de 100°C?
4. ¿Cuál es I_{FSM} para un 1N4003 si el cambio súbito de corriente se repite 40 veces a 60 Hz?

2-7 SOLUCIÓN DE FALLAS

Esta sección repasa las generalidades y aplicaciones de un método de solución de fallas. Se abordan ejemplos de solución de fallas específicos de la fuente de alimentación y circuitos con diodo.

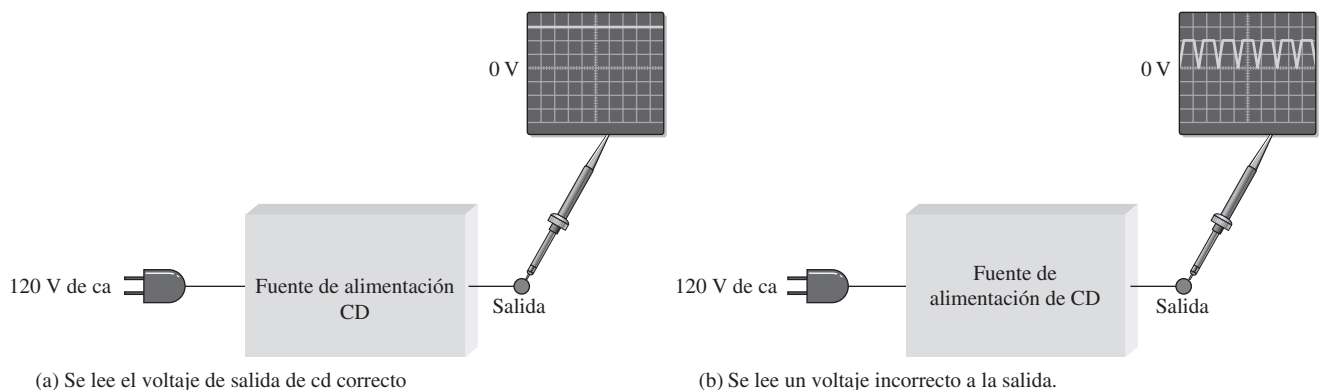
Al terminar esta sección, usted será capaz de:

- ♦ **Solucionar fallas de fuentes de alimentación y circuitos de diodo**
 - ♦ Analizar síntomas para evaluar un problema
 - ♦ Eliminar los problemas básicos que pueden ser detectados mediante observación
 - ♦ Planificar un método para determinar la causa de la falla de un circuito o sistema
 - ♦ Realizar mediciones apropiadas para aislar una falla
 - ♦ Reconocer los síntomas provocados por ciertos tipos de fallas de componentes



Solución de fallas es la aplicación de pensamiento lógico combinado con un conocimiento completo de la operación de un sistema o circuito para identificar y corregir un funcionamiento defectuoso. Un procedimiento sistemático de solución de fallas consta de tres pasos: *análisis*, *planificación* y *medición*.

Un circuito o sistema defectuoso es uno con una buena entrada conocida pero sin salida o con una salida incorrecta. Por ejemplo, en la figura 2-58(a), una fuente de alimentación de cd funcionando apropiadamente se representa con un solo bloque con voltaje de entrada conocido y un voltaje de salida correcto. La parte (b) muestra una fuente de alimentación de cd defectuosa como un bloque con un voltaje de entrada y un voltaje de salida incorrecto.



▲ FIGURA 2-58

Representaciones de bloques de fuentes de alimentación, funcionando y sin funcionar.

Análisis

El primer paso en la solución de fallas de un circuito o sistema defectuoso es analizar el problema, lo cual incluye identificar el síntoma y eliminar tantos casos como sea posible. En el caso del ejemplo de fuente de alimentación ilustrado en la figura 2-58(b), el síntoma es que el voltaje de salida no es un voltaje de cd regulado constante. Este síntoma no dice mucho sobre cuál puede ser la causa específica. En otras situaciones, sin embargo, un síntoma particular puede apuntar a un área dada donde la causa de una falla es más probable.

Lo primero que hay que hacer al analizar el problema es tratar de eliminar cualquier causa obvia. En general, primero hay que asegurarse de que el cordón de la electricidad esté conectado a una toma de corriente activa y que el fusible no esté fundido. En el caso de un sistema alimentado por batería, hay que asegurarse de que la batería esté en buenas condiciones. Algo tan simple como esto puede ser en ocasiones la causa de un problema. Sin embargo, en este caso, debe haber energía dado que se tiene un voltaje de salida.

NOTA DE SEGURIDAD

Cuando trabaje con fuentes de alimentación de bajo voltaje, tenga cuidado de no tocar la línea de 120 V de ca. Podría sufrir un choque severo o algo peor. Para verificar el voltaje de entrada a un rectificador, siempre es mejor probar en el secundario del transformador en lugar de tratar de medir el voltaje de línea directamente. Si llega a ser necesario medir el voltaje de línea, use un multímetro y sea cuidadoso.

Más allá de verificar la corriente, emplee los sentidos para descubrir defectos obvios tales como un resistor quemado, un cable eléctrico roto, una conexión floja o un fusible abierto. Como algunas fallas dependen de la temperatura, en ocasiones se encuentra un componente sobrecalentado con sólo tocarlo. No obstante, se debe actuar con precaución en un circuito cargado para evitar una posible quemadura o choque eléctrico. Con fallas intermitentes, el circuito puede funcionar apropiadamente durante un tiempo y luego fallar por la acumulación de calor. Por regla general, siempre se deberá realizar una revisión sensorial como parte de la fase de análisis antes de proseguir.

Planificación

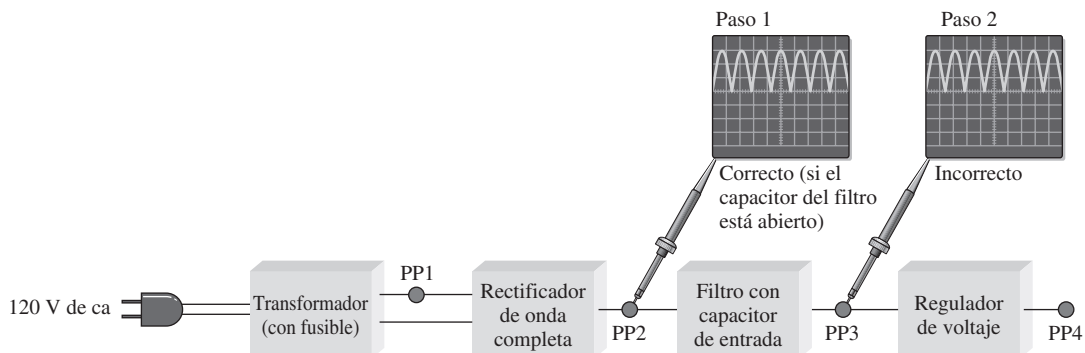
En esta fase, se debe considerar cómo atacar el problema. Existen tres procedimientos posibles de solución de fallas en la mayoría de los circuitos y sistemas.

1. Empezar a la entrada (el secundario del transformador en el caso de una fuente de alimentación de cd) donde existe un voltaje de entrada conocido y proceder hacia la salida hasta que se obtenga una lectura incorrecta. Cuando se encuentre que no existe voltaje o que el voltaje es incorrecto, el problema se ha reducido a la parte del circuito entre el último punto de prueba donde el voltaje estaba correcto y el punto de prueba presente. En todos los procedimientos de solución de fallas, se deberá saber qué voltaje debe haber en cada punto para reconocer una lectura incorrecta al verla.
2. Comenzar a la salida de circuito y trabajar hacia la entrada. Revisar el voltaje en cada punto de prueba hasta que se obtenga una lectura correcta. En este momento, el problema ha sido aislado a la parte del circuito entre el último punto de prueba y el punto de prueba presente donde el voltaje es correcto.
3. Utilizar el método de división a la mitad y comenzar a la mitad del circuito. Si esta medición muestra un voltaje correcto, entonces el circuito está funcionando apropiadamente desde la entrada hasta dicho punto de prueba. Esto quiere decir que la falla se encuentra entre el punto de prueba presente y el punto de salida, por lo que hay rastrear el voltaje desde dicho punto hacia la salida. Si la medición a la mitad del circuito no muestra voltaje o un voltaje incorrecto, entonces la falla se encuentra entre la entrada y ese punto de prueba. Por consiguiente, hay que rastrear el voltaje desde el punto de prueba hacia la entrada.

Como ilustración, suponga que decide aplicar el método de división a la mitad por medio de un osciloscopio.

Medición

El método de división a la mitad se ilustra en la figura 2-59 con las mediciones que indican una falla particular (capacitor de filtrado abierto en este caso). En el punto de prueba 2 (TP2) se observa un voltaje rectificado de onda completa que indica que el transformador y el rectificador

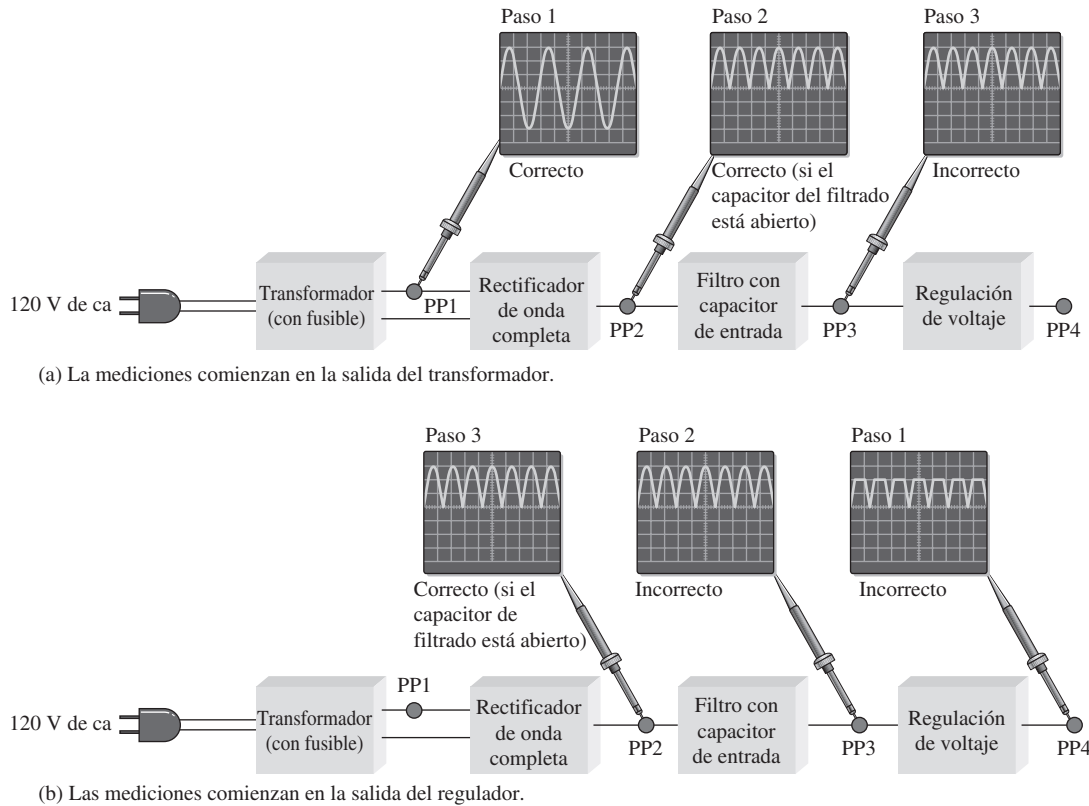


▲ FIGURA 2-59

Ejemplo del método de división a la mitad. Se indica un capacitor de filtrado abierto.

están funcionando apropiadamente. Esta medición también indica que el capacitor de filtrado está abierto, lo cual se comprueba con el voltaje de onda completa en TP3. Si el filtro estuviera funcionando apropiadamente, se mediría un voltaje de cd tanto en TP2 como en TP3. Si el capacitor de filtrado estuviera en cortocircuito, no se observaría voltaje en los puntos de prueba porque probablemente el fusible estaría fundido. Un corto en cualquier parte del sistema es muy difícil de aislar porque, si el sistema dispone del fusible apropiado, éste se quemará de inmediato cuando se desarrolle un corto a tierra.

En el caso ilustrado en la figura 2-59, el método de división a la mitad tomó dos lecturas para aislar la falla al capacitor de filtrado abierto. Si se hubiera iniciado desde la salida del transformador, se habrían tomado tres lecturas, y si se hubiera iniciado en la salida final, también se habrían tomado tres lecturas, como ilustra la figura 2-60.



▲ FIGURA 2-60

En este caso particular, los otros dos métodos requieren más mediciones que el método de división a la mitad en la figura 2-59.

Análisis de fallas

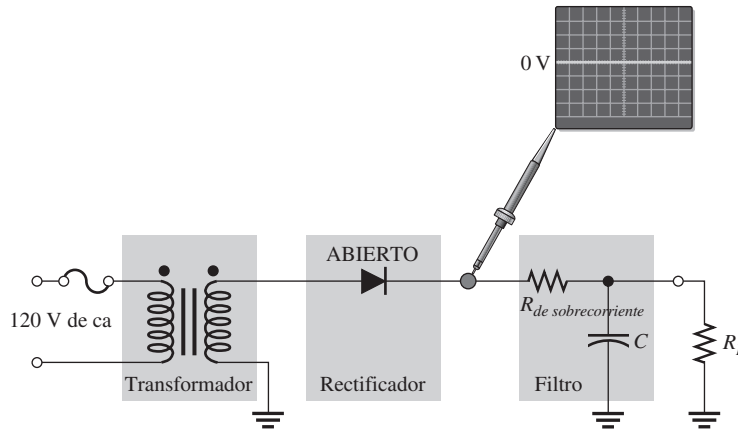
En algunos casos, después de aislar una falla a un circuito particular, puede ser necesario aislar el problema un solo componente en el circuito. En este caso, se tiene que aplicar un razonamiento lógico y el conocimiento de los síntomas provocados por ciertas fallas. A continuación se incluye un análisis de algunas fallas de componentes y síntomas que se producen comúnmente.

Efecto de un diodo abierto en un rectificador de media onda En la figura 2-61 se muestra un rectificador de media onda filtrado con un diodo abierto. Los síntomas resultantes son un voltaje de salida cero como se indica. Esto es obvio porque el diodo abierto interrumpe la trayectoria de la corriente del devanado secundario del transformador al filtro y el resistor de carga y no existe corriente de carga.

Otras fallas que provocarán el mismo síntoma en este circuito son un devanado de transformador abierto, un fusible abierto o que no hubiera voltaje de entrada.

► FIGURA 2-61

Efecto de un diodo abierto en un rectificador de media onda es una salida de 0 V.



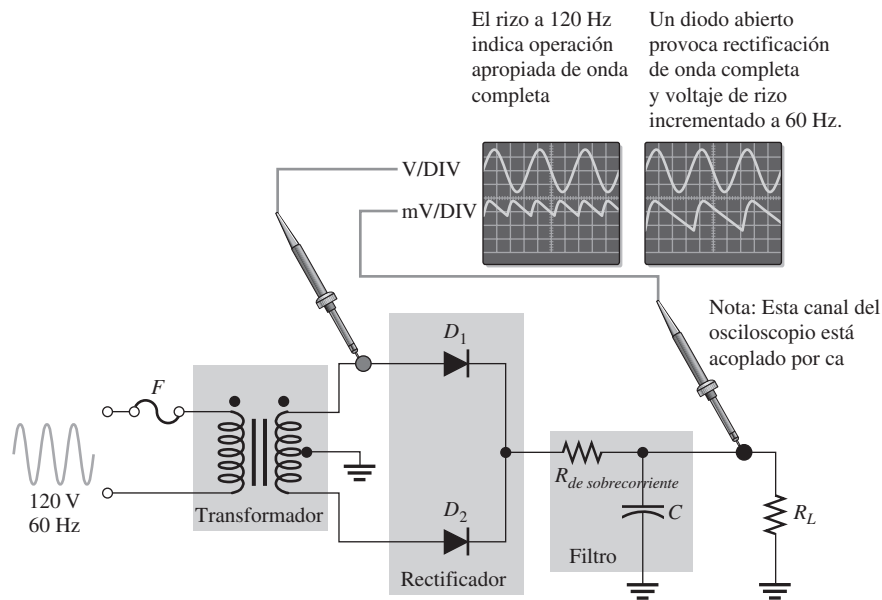
Efecto de un diodo abierto en un rectificador de onda completa La figura 2-62 muestra un rectificador de onda completa filtrado con derivación central. Si cualquiera de los dos diodos está abierto, el voltaje de salida tendrá dos veces el voltaje de rizo normal a 60 Hz en lugar de a 120 Hz, como se indica.

Otra falla que provocará el mismo síntoma es una abertura en el devanado secundario del transformador.

La razón del rizo incrementado a 60 Hz en lugar de a 120 Hz es la siguiente. Si uno de los diodos en la figura 2-62 está abierto, hay corriente a través de R_L sólo durante un semiciclo del voltaje de entrada. Durante el otro semiciclo del voltaje de entrada, la trayectoria abierta provocada por el diodo abierto impide que circule corriente a través de R_L . El resultado es rectificación de media onda, como se muestra en la figura 2-62, la cual produce un voltaje de rizo más grande a una frecuencia de 60 Hz.

► FIGURA 2-62

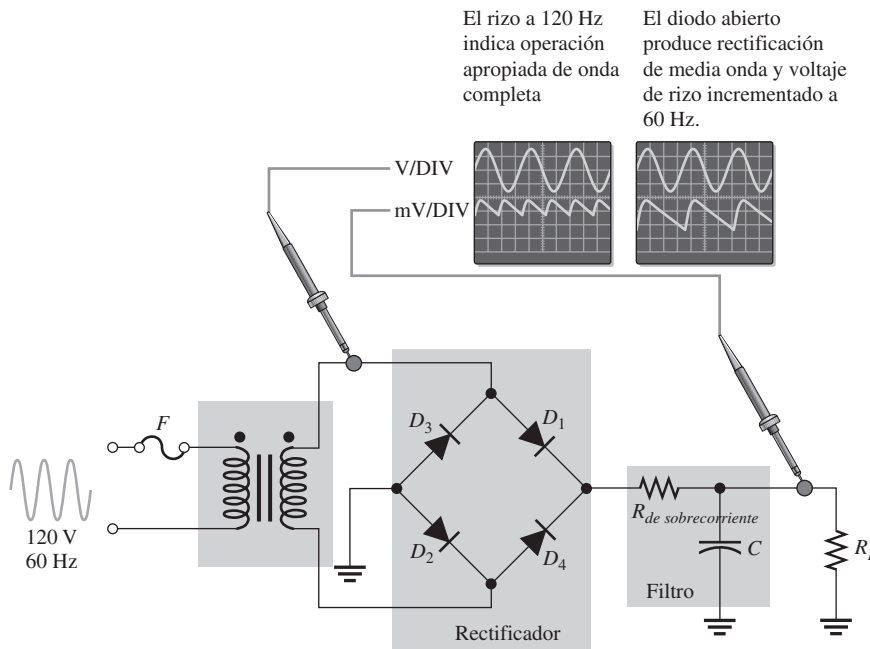
El efecto de un diodo abierto en un rectificador con derivación central es rectificación de media onda y dos veces el voltaje de rizo a 60 Hz.



Un diodo abierto en un rectificador de puente de onda completa producirá el mismo síntoma que en el circuito con derivación central, como se muestra en la figura 2-63. El diodo abierto impide que circule corriente a través de R_L durante la mitad del ciclo de voltaje de entrada. El resultado es rectificación de media onda, la cual duplica el voltaje de rizo a 60 Hz.

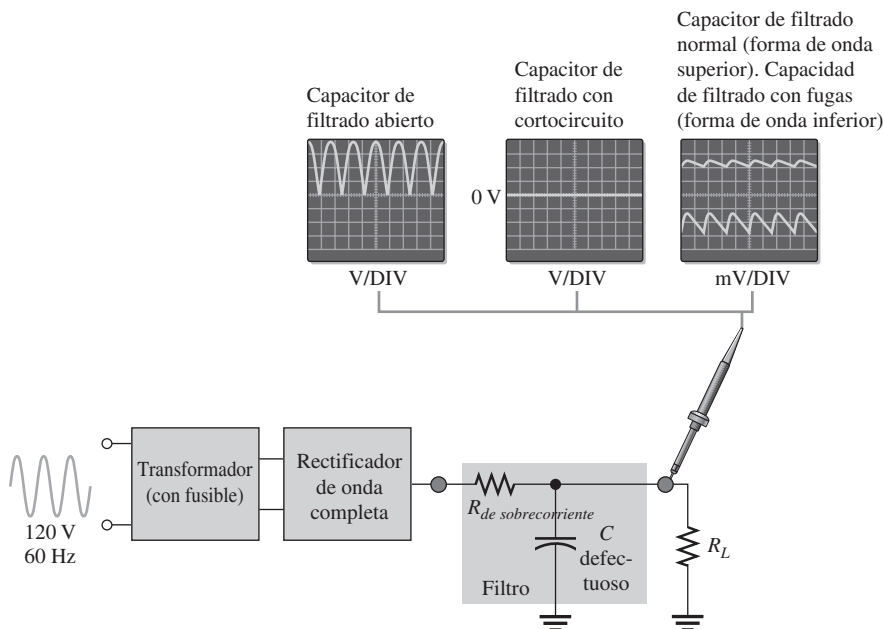
Efectos de un capacitor defectuoso del filtro La figura 2-64 ilustra tres tipos de defectos de un capacitor del filtro.

- ♦ **Abierto** Si el capacitor del filtro de un rectificador de onda completa se abre, la salida es un voltaje rectificado de onda completa.



◀ FIGURA 2-63

Efecto de un diodo abierto en un rectificador de puente.



◀ FIGURA 2-64

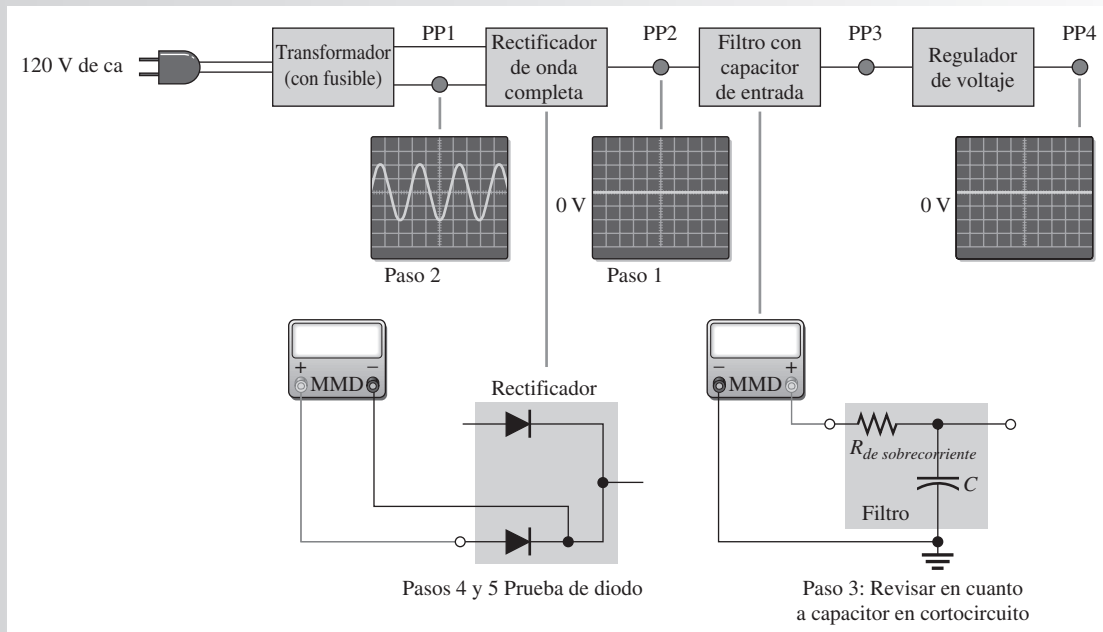
Efectos de un capacitor de filtrado defectuoso.

- ♦ **En cortocircuito** Si el capacitor del filtro experimenta un cortocircuito, la salida es 0 V. Un capacitor con un cortocircuito hará que el fusible se abra. Si no dispone del fusible apropiado, un capacitor con un cortocircuito puede hacer que alguno o todos los diodos del rectificador se quemen debido a corriente excesiva. En todo caso, la salida es 0 V.
- ♦ **Con fugas** Un capacitor del filtro con fugas equivale a un capacitor con resistencia de dispersión en paralelo. El efecto de la resistencia de dispersión es reducir la constante de tiempo y permitir que el capacitor se descargue con más rapidez de lo normal. Esto incrementa el voltaje de rizo a la salida. Esta falla es rara.

Efectos de un transformador defectuoso Un devanado primario o secundario abierto de un transformador de fuente de alimentación produce una salida de 0 V, como se mencionó.

EJEMPLO 2-13

Solucionar las fallas de la fuente de alimentación mostrada en el diagrama de bloques de la figura 2-65. En la fase de análisis encontró que no hay voltaje de salida en el regulador, como se indica. También encontró que la unidad está enchufada en la toma de corriente y comprobó la entrada al transformador con un DMM. Decide utilizar el método de división a la mitad por medio de un osciloscopio. ¿Cuál es el problema?



▲ FIGURA 2-65

Solución El procedimiento de medición paso a paso se ilustra en la figura y describe como sigue.

Paso 1: No hay voltaje en el punto de prueba 2 (TP2). Esto indica que la falla se encuentra entre la entrada al transformador y la salida del rectificador. Más probablemente, el problema se encuentra en el transformador o en el rectificador, pero puede haber un corto de la entrada al filtro a tierra.

Paso 2: El voltaje en el punto de prueba 1 (TP1) es correcto, lo que indica que el transformador está funcionando. Así que, el problema puede estar en el rectificador o en la entrada al filtro con cortocircuito.

Paso 3: Con la corriente interrumpida, use un multímetro digital para buscar un corto de la entrada al filtro a tierra. Suponga que el multímetro no indica corto. La falla ahora está aislada al rectificador.

Paso 4: Aplique el análisis de fallas al circuito rectificador. Determine la falla de un componente en rectificador que produce una entrada de 0 V. Si sólo uno de los diodos en el rectificador está abierto, habrá un voltaje de salida rectificado de media onda, de tal forma que este no es el problema. Para tener una salida de 0 V, debe haber una apertura en el circuito rectificador.

Paso 5: Sin corriente, use el multímetro en el modo de prueba de diodos en cada diodo. Reemplace los diodos defectuosos, active la corriente y verifique en cuanto a operación apropiada. Suponga que esto corrige el problema.

Problema relacionado Suponga que encontró el corto en el paso 3, ¿cuál habría sido el paso lógico siguiente?

Ejercicios de solución de fallas con Multisim



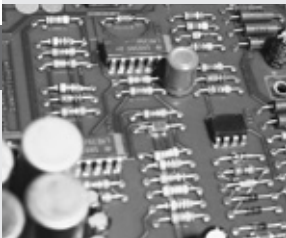
Estos archivos de circuito se encuentran en la carpeta “Troubleshooting Exercises” del CD-ROM.

1. Abra el archivo TSE02-01. Determine si el circuito está trabajando apropiadamente y, si no, determine la falla.
2. Abra el archivo TSE02-02. Determine si el circuito está trabajando apropiadamente y, si no, determine la falla.
3. Abra el archivo TSE02-03. Determine si el circuito está trabajando apropiadamente y, si no, determine la falla.

REPASO DE LA SECCIÓN 2-7

1. ¿Qué efecto tiene un diodo abierto en el voltaje de salida de un rectificador de media onda?
2. ¿Qué efecto tiene un diodo abierto en el voltaje de salida de un rectificador de onda completa?
3. Si uno de los diodos en un rectificador de puente experimenta un cortocircuito, ¿cuáles son las posibles consecuencias?
4. ¿Qué le sucede al voltaje de salida de un rectificador si el capacitor del filtro tiene fugas?
5. El devanado primario del transformador en una fuente de alimentación se abre. ¿Qué se observará en la salida del rectificador?
6. El voltaje de salida de cd de un rectificador filtrado es menor de lo que debiera ser. ¿Cuál puede ser el problema?

Manos a la obra



Actividad de aplicación: Fuente de alimentación de cd

Suponga que trabaja para una compañía que diseña, prueba, fabrica y comercializa varios instrumentos electrónicos, incluyendo fuentes de alimentación de cd. Su primera asignación es desarrollar y probar una fuente de alimentación no regulada básica con base en el conocimiento que ha adquirido hasta ahora. Modificaciones posteriores incluirán la adición de un regulador. La fuente de alimentación debe satisfacer o exceder las siguientes especificaciones:

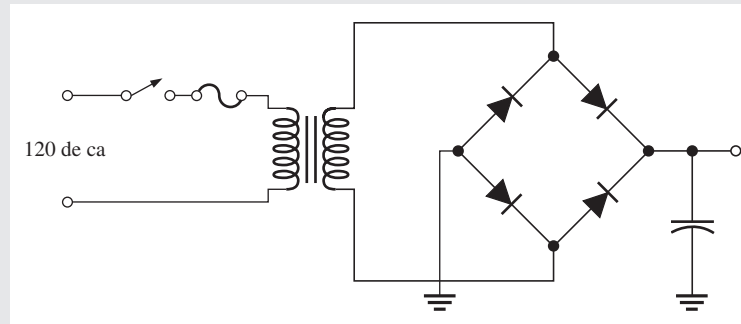
- ♦ Voltaje de entrada: 120 V rms @ 60 Hz
- ♦ Voltaje de salida: 16 V de cd \pm 10%
- ♦ Factor de rizo (máx): 3.00%
- ♦ Corriente de carga (máx): 250 mA

Diseño de la fuente de alimentación

El circuito rectificador Un rectificador de onda completa tiene menos rizo con un capacitor de filtrado dado que un rectificador de media onda. Un rectificador de puente de onda completa es probablemente la mejor opción porque proporciona más voltaje de salida con un voltaje de entrada dado y el PIV es menor que el de un rectificador con derivación central. Asimismo, el puente de onda completa no requiere un transformador con derivación central.

1. Compare las ecuaciones 2-5 y 2-7 para voltajes de salida.
2. Compare las ecuaciones 2-6 y 2-8 para el PIV.

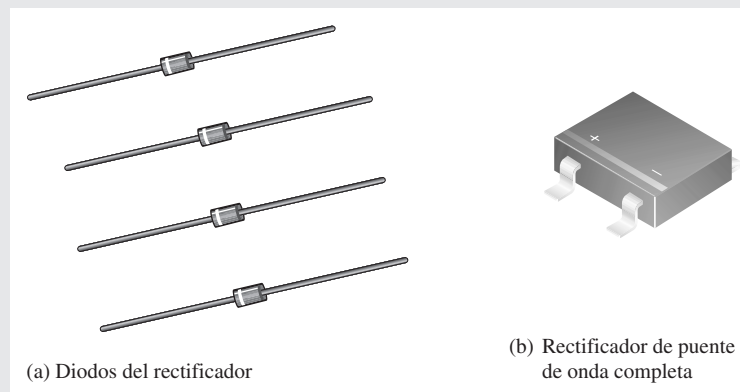
La figura 2-66 muestra el circuito del rectificador de onda completa.



▲ FIGURA 2-66

Fuente de alimentación con rectificador de puente de onda completa y filtro con capacitor.

Los diodos del rectificador Existen dos procedimientos para implementar el puente de onda completa. Cuatro diodos individuales, como lo muestra la figura 2-67(a) o un circuito integrado que contenga cuatro diodos conectados en configuración de rectificador de puente, como se muestra en la parte (b).



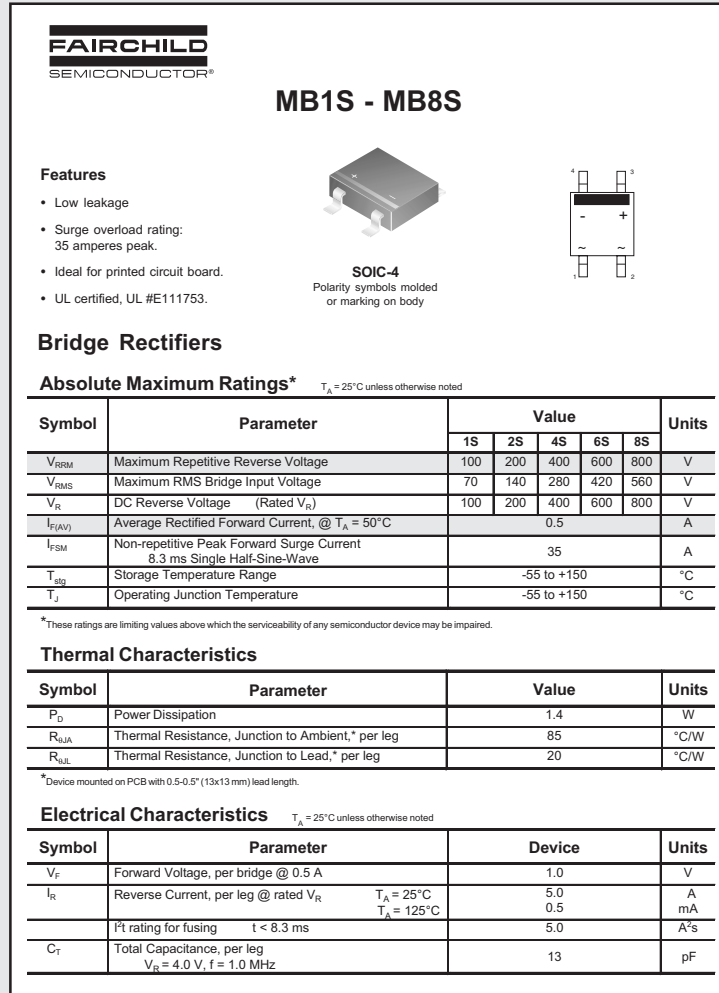
▲ FIGURA 2-67

Componentes del rectificador.

Como el rectificador en un circuito integrado excede las especificaciones y requiere menos alambreado en una tarjeta, ocupa menos espacio y requiere existencias y manejo de sólo un componente contra cuatro: es la mejor opción. Otro factor a considerar es el costo. Los requerimientos para los diodos del puente son:

- ♦ La corriente nominal de polarización en directa debe ser igual o mayor que 250 mA (corriente a carga máxima).
- ♦ El voltaje de pico inverso debe ser mayor que el valor mínimo calculado de 16.7 V ($PIV = V_{P(sal)} + 0.7 \text{ V}$).

Revisando en línea las hojas de datos del fabricante, se puede escoger un dispositivo específico. La figura 2-68 muestra una hoja de datos parcial del rectificador que se va a utilizar para esta fuente de alimentación. Observe que excede los requerimientos especificados. Cuatro posibles sitios Web para rectificadores y diodos son *fairchildsemiconductor.com*, *onsemi.com*, *semiconductorphillips.com* y *rectron.com*.



▲ FIGURA 2-68

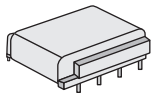
Hoja de datos del rectificador. Se puede ver la hoja completa en www.fairchildsemiconductor.com. © 2003 Fairchild Semiconductor Corporation. Utilizada con permiso.

El transformador El transformador debe convertir el voltaje de línea de 120 V en un voltaje de ca que dé por resultado un voltaje rectificado que produzca 16 V ± 10% cuando se filtre. En la figura 2-69 se muestran un transformador típico para montaje en una tarjeta de circuito impreso y una parte de la hoja de datos de la serie. Note que la potencia del transformador está en VA (volts-amperes), no en watts.

3. Use la ecuación 2-7 para calcular el voltaje rms del secundario del transformador requerido.
4. De la hoja de datos parcial de la figura 2-69, seleccione un transformador apropiado basado en su voltaje secundario (serie) y una especificación de VA que satisfaga el requerimiento.
5. Determine la capacidad del fusible.

El capacitor del filtro La capacitancia del capacitor del filtro debe ser suficientemente grande para proporcionar el rizo especificado.

6. Use la ecuación 2-9 para calcular el voltaje de rizo pico a pico, suponiendo que V_{CD} = 16 V.
7. Use la ecuación 2-10 para calcular el valor de capacitancia mínimo. Use R_L = 64 Ω, calculado en la siguiente página.



VA	Secundario		Dimensiones					Peso Oz
	Serie	Paralelo	H	W	L	A	B	
2.5	10.0V CT @ 0.25A	5.0V @ 0.5A	0.650	1.562	1.875	1.600	0.375	5
2.5	12.6V CT @ 0.2A	6.3V @ 0.4A	0.650	1.562	1.875	1.600	0.375	5
2.5	16.0V CT @ 0.15A	8.0V @ 0.3A	0.650	1.562	1.875	1.600	0.375	5
2.5	20.0V CT @ 0.125A	10.0V @ 0.25A	0.650	1.562	1.875	1.600	0.375	5
2.5	24.0V CT @ 0.1A	12.0V @ 0.2A	0.650	1.562	1.875	1.600	0.375	5
2.5	30.0V CT @ 0.08A	15.0V @ 0.16A	0.650	1.562	1.875	1.600	0.375	5
2.5	34.0V CT @ 0.076A	17.0V @ 0.15A	0.650	1.562	1.875	1.600	0.375	5
2.5	40.0V CT @ 0.06A	20.0V @ 0.12A	0.650	1.562	1.875	1.600	0.375	5
2.5	56.0V CT @ 0.045A	28.0V @ 0.09A	0.650	1.562	1.875	1.600	0.375	5
2.5	88.0V CT @ 0.028A	44.0V @ 0.056A	0.650	1.562	1.875	1.600	0.375	5
2.5	120.0V CT @ 0.02A	60.0V @ 0.04A	0.650	1.562	1.875	1.600	0.375	5
2.5	230.0V CT @ 0.01A	115.0V @ 0.02A	0.650	1.562	1.875	1.600	0.375	5
6.0	10.0V CT @ 0.6A	5.0V @ 1.2A	0.875	1.562	1.875	1.600	0.375	7
6.0	12.0V CT @ 0.475A	6.3V @ 0.95A	0.875	1.562	1.875	1.600	0.375	7
6.0	16.0V CT @ 0.375A	8.0V @ 0.75A	0.875	1.562	1.875	1.600	0.375	7
6.0	20.0V CT @ 0.3A	10.0V @ 0.6A	0.875	1.562	1.875	1.600	0.375	7
6.0	24.0V CT @ 0.25A	12.0V @ 0.5A	0.875	1.562	1.875	1.600	0.375	7

▲ FIGURA 2-69

Transformador de potencia montado en circuito impreso típico y datos. Los volts son rms.

Simulación

Durante el desarrollo de un circuito nuevo, en ocasiones conviene simular el circuito utilizando un programa de computadora antes de construirlo y utilizarlo como parte de un equipo. Se utilizará Multisim para simular este circuito de fuente de alimentación. La figura 2-70 muestra el circuito de fuente de alimentación simulada con una carga conectada y el osciloscopio muestra el voltaje de salida con y sin capacitor de filtrado conectado. El valor de capacitor del filtro de 6800 μF es el siguiente valor estándar más alto que más se aproxima al valor calculado requerido. Se seleccionó un valor de resistor de carga para que fluya una corriente igual o mayor que la corriente de carga máxima especificada.

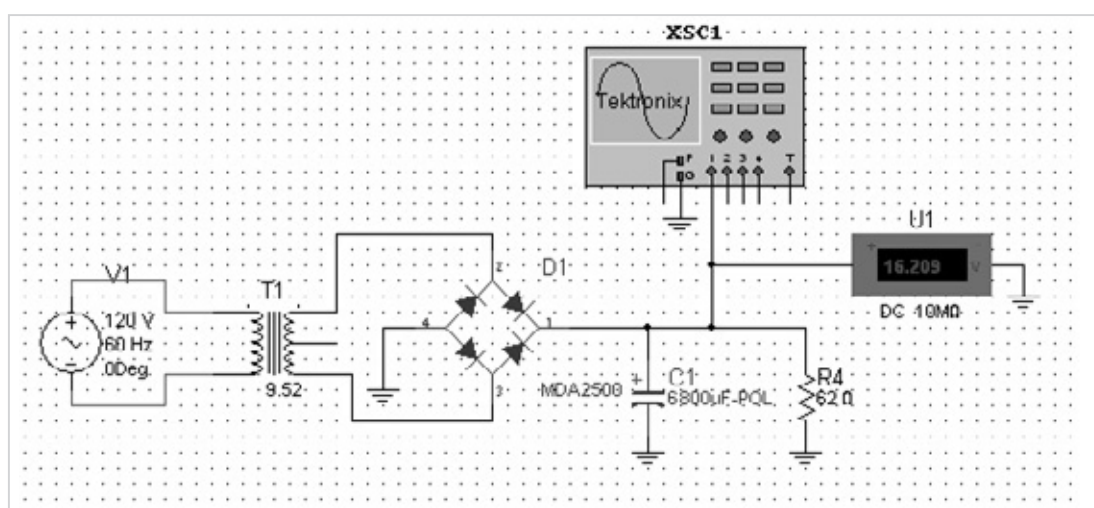
$$R_L = \frac{16 \text{ V}}{250 \text{ mA}} = 64 \Omega$$

El valor estándar más cercano es 62 Ω , por el cual fluyen 258 mA a 16 V, lo que satisface o excede la especificación de corriente de carga.

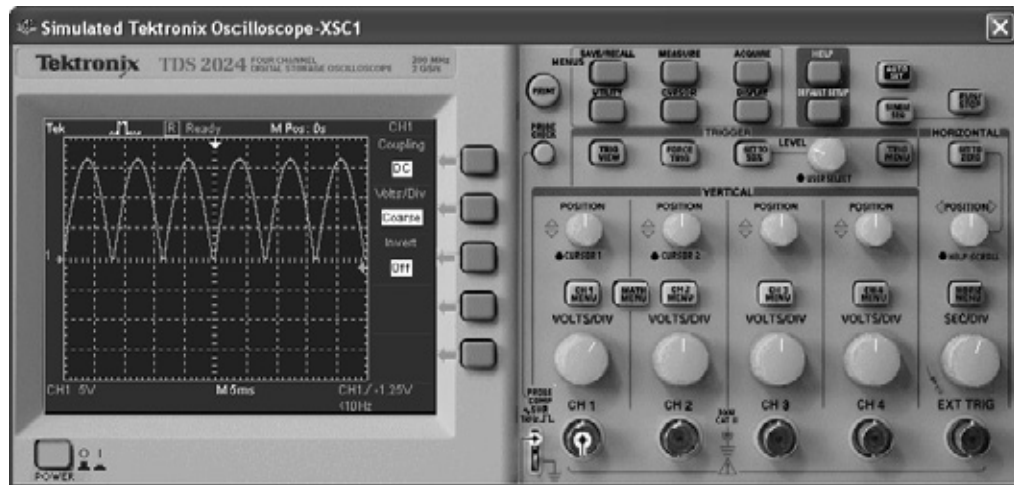
8. Determine la potencia nominal del resistor de carga.

Para producir una salida de cd de 16 V, se requiere un voltaje secundario pico de 16 V + 1.4 V = 17.4 V. El voltaje secundario rms debe ser

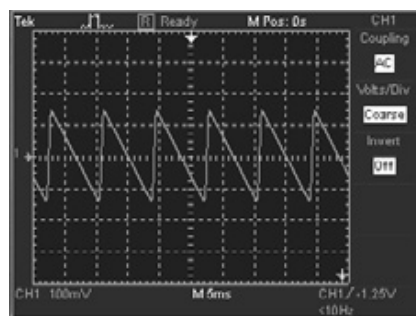
$$V_{rms(sec)} = 0.707V_{p(sec)} = 0.707(16 \text{ V} + 1.4 \text{ V}) = 12.3 \text{ V}$$



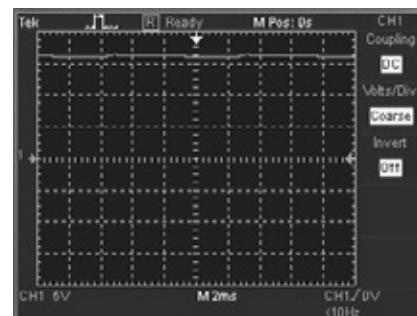
(a) Pantalla de circuito Multisim



(b) Voltaje de salida sin el capacitor de filtrado



(c) El voltaje de rizo es menor que 300 mV pp



(d) Voltaje de salida de cd con capacitor de filtrado

▲ FIGURA 2-70

Simulación de fuente de alimentación.

Un voltaje de salida rms de transformador estándar es 12.6 V. La especificación del transformador requerido por Multisim es

$$120\text{ V}:12.6\text{ V} = 9.52:1$$

El voltímetro de cd de la figura 2-70(a) indica un voltaje de salida de 16.209 V, el cual se encuentra dentro del requerimiento de $16\text{ V} \pm 10\%$. En la parte (c), el osciloscopio está acoplado por CA y ajustado a 100 mV/división. Se puede ver que el voltaje de rizo pico a pico es menor que 300 mV, el cual es menor que 480 mV, correspondiente al factor de rizo máximo especificado de 3 por ciento.



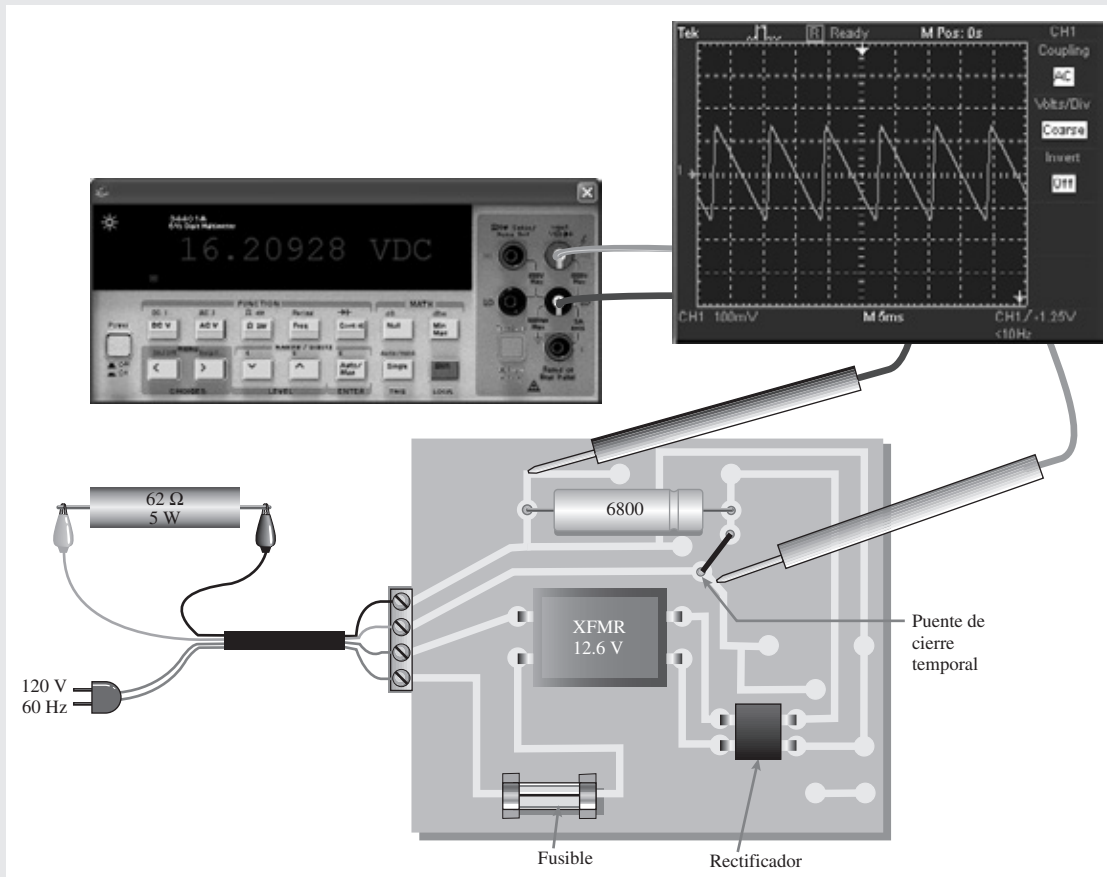
Simule el circuito con su software Multisim. Observe la operación con el osciloscopio y voltímetro virtuales.

Diseño y prueba de prototipos

Ahora que todos los componentes han sido seleccionados, el circuito prototipo se construye y prueba. Después de que el circuito se prueba con éxito, está listo para montarse en una tarjeta de circuito impreso.

La tarjeta de circuito impreso

La tarjeta de circuito se muestra en la figura 2-72. Existen trazos y puntos de conexión adicionales para expandirla a una fuente de alimentación regulada, lo que se hará en el capítulo 3.



▲ FIGURA 2-71

Prueba de la tarjeta de circuito impreso de una fuente de alimentación. La carga de $62\ \Omega$ es una carga de prueba temporal para verificar el rizo cuando la fuente de alimentación se utiliza a su corriente nominal máxima.

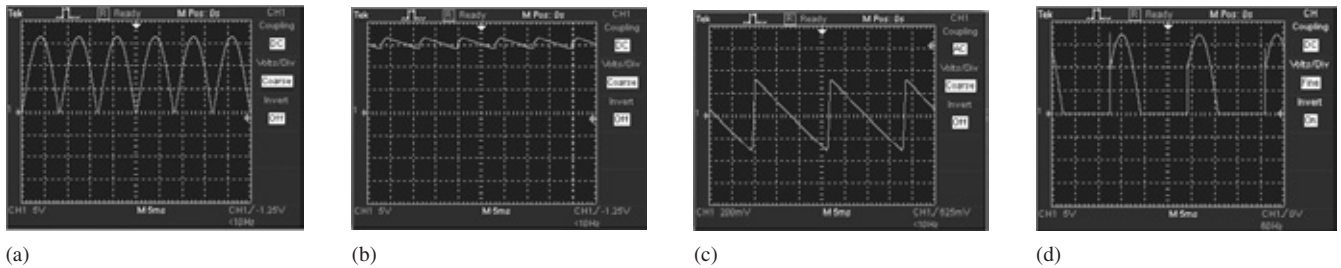
NOTA DE SEGURIDAD

Tenga cuidado de no tocar las conexiones del voltaje de línea al primario del transformador. En la práctica normal, la tarjeta está alojada en una caja protectora para evitar la posibilidad de contacto con la línea de 120 V de ca.

La tarjeta de circuito está conectada a un voltaje de ca y a un resistor de carga mediante un cable. El interruptor de encendido mostrado en el esquema original estará en gabinete que contiene la tarjeta de circuito impreso y no se muestra en el montaje de prueba. Una medición del voltaje de salida realizada con un multímetro indica un valor correcto. La medición con un osciloscopio del rizo muestra que se encuentran dentro de especificaciones.

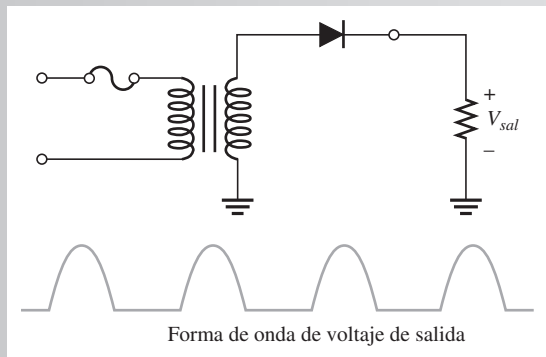
Solución de fallas

Con cada una de las lecturas de voltaje de salida obtenidas con un osciloscopio que aparecen en la figura 2-72, determine la falla o fallas probables, si es que hay alguna.

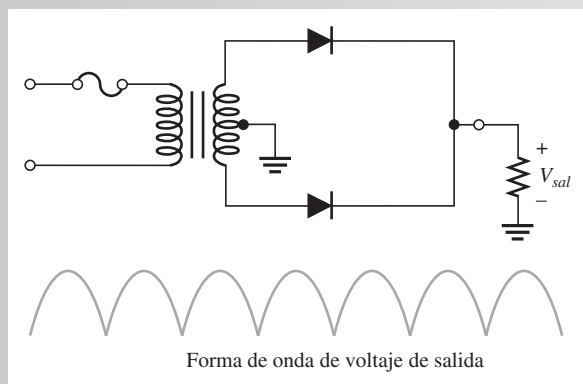


▲ FIGURA 2-72

Mediciones de voltaje de salida en el circuito de la fuente de alimentación.

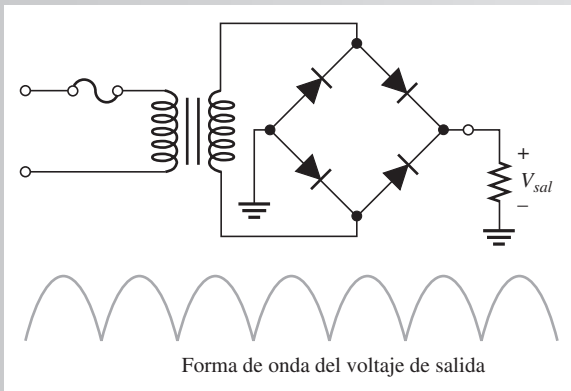
RESUMEN DE RECTIFICADORES DE FUENTES DE ALIMENTACIÓN**RECTIFICADOR DE ONDA MEDIA**

- Valor pico de salida:
 $V_{p(sal)} = V_{p(sec)} - 0.7 \text{ V}$
- Valor promedio de salida:
 $V_{PROM} = \frac{V_{p(sal)}}{\pi}$
- Voltaje de pico inverso de diodo:
 $PIV = V_{p(sec)}$

RECTIFICADOR DE ONDA COMPLETA CON DERIVACIÓN CENTRAL

- Valor pico de salida:
 $V_{p(sal)} = \frac{V_{p(sec)}}{2} - 0.7 \text{ V}$
- Valor promedio de salida:
 $V_{PROM} = \frac{2V_{p(sal)}}{\pi}$
- Voltaje de pico inverso de diodo:
 $PIV = 2V_{p(ent)} + 0.7 \text{ V}$

RECTIFICADOR DE ONDA COMPLETA EN CONFIGURACIÓN DE PUENTE



- Valor pico de salida:

$$V_{p(sal)} = V_{p(sec)} - 1.4 \text{ V}$$

- Valor promedio de salida:

$$V_{PROM} = \frac{2V_{p(sal)}}{\pi}$$

- Voltaje de pico inverso de diodo:

$$PIV = V_{p(sal)} + 0.7 \text{ V}$$

RESUMEN

- Sección 2-1**
- ◆ Una fuente de alimentación de cd típicamente se compone de un transformador, un rectificador con diodos, un filtro y un regulador.
 - ◆ El único diodo en un rectificador de media onda se polariza en directa y conduce dentro de 180° del ciclo de entrada.
 - ◆ La frecuencia de salida de un rectificador de media onda es igual a la frecuencia de entrada.
 - ◆ El PIV (voltaje de pico inverso) es el voltaje máximo que aparece a través del diodo con polarización en inversa.
- Sección 2-2**
- ◆ Cada diodo en un rectificador de onda completa se polariza en directa y conduce dentro 180° del ciclo de entrada.
 - ◆ La frecuencia de salida de un rectificador de onda completa es dos veces la frecuencia de entrada.
 - ◆ Los dos tipos básicos de rectificador de onda completa son el puente y el de derivación central.
 - ◆ El voltaje de salida pico de un rectificador de onda completa con derivación central es aproximadamente la mitad del voltaje pico total del secundario menos una caída de diodo.
 - ◆ El PIV de cada diodo en un rectificador de onda completa con derivación central es dos veces el voltaje de salida pico más una caída de diodo.
 - ◆ El voltaje de salida pico de un rectificador en configuración de puente es igual al voltaje del secundario pico total menos dos caídas de diodo.
 - ◆ El PIV de cada diodo de un rectificador en configuración de puente es aproximadamente la mitad del requerido con una configuración de derivación central equivalente y es igual al voltaje de salida pico más una caída de diodo.
- Sección 2-3**
- ◆ Un filtro de entrada con capacitor proporciona una salida de cd aproximadamente igual al valor pico de su voltaje de entrada rectificado.
 - ◆ El voltaje de rizo es provocado por la carga y descarga del capacitor del filtro.
 - ◆ Mientras más pequeño es el voltaje de rizo, mejor es el filtro.
 - ◆ La regulación del voltaje de salida dentro de un intervalo de voltajes de entrada se conoce como *entrada* o *regulación de línea*.
 - ◆ La regulación del voltaje de salida dentro de un intervalo de corrientes de carga se llama *regulación de carga*.
- Sección 2-4**
- ◆ Los limitadores con diodos cortan el voltaje por encima o por debajo de niveles especificados. Los limitadores también se conocen como *recortadores*.
 - ◆ Los sujetadores con diodos agregan un nivel de cd a un voltaje de ca.
- Sección 2-5**
- ◆ Se utilizan multiplicadores de voltaje en aplicaciones de alto voltaje y baja corriente tales como la aceleración de haces de electrones en tubos de rayos catódicos y en aceleradores de partículas.
 - ◆ Un multiplicador de voltaje utiliza una serie de etapas de diodo-capacitor.
 - ◆ Los voltajes de entrada pueden ser duplicados, triplicados o cuadruplicados.
- Sección 2-6**
- ◆ Una hoja de datos proporciona información clave sobre los parámetros y características de un dispositivo electrónico.
 - ◆ Un diodo siempre deberá ser operado por debajo de sus valores nominales máximos absolutos especificados en la hoja de datos.

- Sección 2-7** ♦ La solución de fallas es la aplicación de pensamiento lógico combinado con un conocimiento completo del circuito o sistema para identificar y corregir funcionamientos defectuosos.
- ♦ La solución de fallas es un proceso de tres pasos: análisis, planificación y medición.
- ♦ El análisis de fallas es el aislamiento de una falla a un circuito particular o una parte de un circuito.

TÉRMINOS CLAVE

Los términos clave y otros términos en negritas se definen en el glosario al final del libro.

Filtro En una fuente de alimentación, el capacitor utilizado para reducir la variación del voltaje de salida de un rectificador.

Fuente de alimentación de cd Circuito que convierte el voltaje de línea de ca en un voltaje de cd y suministra potencia constante para operar un circuito o sistema.

Limitador Circuito con diodos que recorta o elimina una parte de una forma de onda por encima y/o por debajo de un nivel especificado.

Rectificador Circuito electrónico que convierte ca en cd pulsante; una parte de una fuente de alimentación.

Rectificador de media onda Circuito que convierte un voltaje de entrada senoidal de ca en un voltaje de cd pulsante con un pulso de salida que ocurre durante cada ciclo de entrada.

Rectificador de onda completa Circuito que convierte un voltaje de entrada senoidal de ca en un voltaje de cd pulsante con dos pulsos de salida que ocurren durante cada pulso de entrada.

Regulación de carga El cambio del voltaje de salida de un regulador dentro de un intervalo dado de corrientes de carga, normalmente expresado como un porcentaje.

Regulación de línea El cambio del voltaje de salida de un regulador con un cambio dado del voltaje de entrada normalmente expresado como un porcentaje.

Regulador Dispositivo o circuito electrónico que mantiene en esencia un voltaje de salida constante dentro de un intervalo de valores de voltaje o carga de entrada; una parte de una fuente de alimentación.

Solución de fallas El proceso sistemático de aislar, identificar y corregir una falla en un circuito o sistema.

Sujetador Circuito que agrega un nivel de cd a una voltaje de ca mediante un diodo y un capacitor.

Voltaje de rizo La pequeña variación del voltaje de salida de cd de un rectificador filtrado provocado por la carga y descarga del capacitor del filtro.

Voltaje de pico inverso (PIV) El valor máximo del voltaje en inversa a través de un diodo que ocurre al valor máximo del ciclo de entrada cuando el diodo está polarizado en inversa.

FÓRMULAS CLAVE

2-1	$V_{\text{PROM}} = \frac{V_p}{\pi}$	Valor promedio de media onda
2-2	$V_{p(\text{sal})} = V_{p(\text{ent})} - 0.7 \text{ V}$	Salida de rectificador de media onda pico (silicio)
2-3	$\text{PIV} = V_{p(\text{ent})}$	Voltaje de pico inverso, rectificador de media onda
2-4	$V_{\text{PROM}} = \frac{2V_p}{\pi}$	Valor promedio de onda completa
2-5	$V_{\text{sal}} = \frac{V_{\text{sec}}}{2} - 0.7 \text{ V}$	Salida de onda completa con derivación central
2-6	$\text{PIV} = 2V_{p(\text{sal})} + 0.7 \text{ V}$	Voltaje de pico inverso, rectificador con derivación central
2-7	$V_{p(\text{sal})} = V_{p(\text{sec})} - 1.4 \text{ V}$	Salida de onda completa de puente
2-8	$\text{PIV} = V_{p(\text{sal})} + 0.7 \text{ V}$	Voltaje de pico inverso, rectificador de puente
2-9	$r = \frac{V_{r(pp)}}{V_{\text{CD}}}$	Factor de rizo
2-10	$V_{r(pp)} \cong \left(\frac{1}{fR_L C} \right) V_{p(\text{rect})}$	Voltaje de rizo de pico a pico, filtro con capacitor de entrada

$$2-11 \quad V_{CD} = \left(1 - \frac{1}{2fR_L C}\right) V_{p(rect)} \quad \text{Voltaje de salida de CD, filtro con capacitor de entrada}$$

$$2-12 \quad \text{Regulación de línea} = \left(\frac{\Delta V_{SAL}}{\Delta V_{ENT}}\right) 100\%$$

$$2-13 \quad \text{Regulación de carga} = \left(\frac{V_{SC} - V_{PC}}{V_{PC}}\right) 100\%$$

EXAMEN DE VERDADERO/ FALSO

Las respuestas a todos los problemas impares se encuentran al final del libro

1. Un rectificador de media onda básico se compone de un diodo.
2. La frecuencia de salida de un rectificador de media onda es dos veces la frecuencia de entrada.
3. El diodo en un rectificador de media onda conduce durante la mitad del ciclo de entrada.
4. PIV significa voltaje de pico inverso.
5. Cada diodo en un rectificador de onda completa conduce durante todo el ciclo de entrada.
6. La frecuencia de salida de un rectificador de onda completa es dos veces la frecuencia de entrada.
7. Un rectificador de puente utiliza cuatro diodos.
8. En un rectificador de puente, dos diodos conducen durante cada semiciclo de la entrada.
9. El propósito del filtro con capacitor en un rectificador es convertir ca en cd.
10. El voltaje de salida de un rectificador filtrado siempre tiene algo de voltaje de rizo.
11. Un capacitor de filtrado más pequeño reduce el rizo.
12. La regulación de línea y la regulación de carga son lo mismo.
13. Un limitador con diodos también se conoce como recortador.
14. El propósito de un sujetador es eliminar un nivel de cd de una forma de onda.
15. Los multiplicadores de voltaje utilizan diodos y capacitores.

EXAMEN DE ACCIÓN DE CIRCUITO

Las respuestas a todos los problemas impares se encuentran al final del libro

1. Si el voltaje de entrada de la figura 2-10 se incrementa, el voltaje de pico inverso a través del diodo se:
 - (a) incrementa
 - (b) reduce
 - (c) no cambia
2. Si la relación de vueltas del transformador mostrado en la figura 2-10 se reduce, la corriente de polarización en directa a través del diodo se:
 - (a) incrementa
 - (b) reduce
 - (c) no cambia
3. Si la frecuencia del voltaje de entrada en la figura 2-18 se incrementa, el voltaje de salida se:
 - (a) incrementa
 - (b) reduce
 - (c) no cambia
4. El PIV nominal de los diodos de la figura 2-18 se incrementa, la corriente a través de R_L se:
 - (a) incrementa
 - (b) reduce
 - (c) no cambia
5. Si uno de los diodos de la figura 2-23 se abre, el voltaje promedio en la carga se:
 - (a) incrementa
 - (b) reduce
 - (c) no cambia
6. Si el valor de R_L en la figura 2-23 se reduce, la corriente a través de cada diodo se:
 - (a) incrementa
 - (b) reduce
 - (c) no cambia
7. Si el valor del capacitor de la figura 2-30 se reduce, el voltaje de rizo de salida se:
 - (a) incrementa
 - (b) reduce
 - (c) no cambia
8. Si el voltaje de línea en la figura 2-33 se incrementa, idealmente la salida de +5 V se:
 - (a) incrementa
 - (b) reduce
 - (c) no cambia
9. Si el voltaje de polarización en la figura 2-37 se reduce, la parte positiva del voltaje de salida se:
 - (a) incrementa
 - (b) reduce
 - (c) no cambia
10. Si el voltaje de polarización en la figura 2-37 se incrementa, la parte negativa del voltaje de salida se:
 - (a) incrementa
 - (b) reduce
 - (c) no cambia

11. Si el valor de R_3 en la figura 2-43 se reduce, el voltaje de salida positivo se:
 (a) incrementa (b) reduce (c) no cambia
12. Si el voltaje de entrada en la figura 2-47 se incrementa, el valor negativo pico del voltaje de salida se:
 (a) incrementa (b) reduce (c) no cambia

AUTOEVALUACIÓN

Las respuestas a todos los problemas impares se encuentran al final del libro

Sección 2-1

1. El valor promedio de un voltaje rectificado de media onda con valor pico de 200 V es:
 (a) 63.7 V (b) 127.3 V (c) 141 V (d) 0 V
2. Cuando se aplica un voltaje senoidal a 60 Hz a la entrada de un rectificador de media onda, la frecuencia de salida es:
 (a) 120 Hz (b) 30 Hz (c) 60 Hz (d) 0 Hz
3. El valor pico de la entrada a un rectificador de media onda es 10 V. El valor pico aproximado de la salida es:
 (a) 10 V (b) 3.18 V (c) 10.7 V (d) 9.3 V
4. Para el circuito de la pregunta 3, el diodo debe ser capaz de soportar un voltaje en inverso de:
 (a) 10 V (b) 5 V (c) 20 V (d) 3.18 V

Sección 2-2

5. El valor promedio de una voltaje rectificado de onda completa con valor pico de 75 V es:
 (a) 53 V (b) 47.8 V (c) 37.5 V (d) 23.9 V
6. Cuando se aplica un voltaje senoidal a 60 Hz a la entrada de un rectificador de onda completa, la frecuencia de salida es:
 (a) 120 Hz (b) 60 Hz (c) 240 Hz (d) 0 Hz
7. El voltaje total del secundario en un rectificador de onda completa con derivación central es de 125 V rms. Despreciando la caída de voltaje, el voltaje de salida rms es:
 (a) 125 V (b) 177 V (c) 100 V (d) 62.5 V
8. Cuando el voltaje de salida pico es de 100 V, el PIV en cada diodo es un rectificador de onda completa con derivación central (despreciando la caída de diodo) es:
 (a) 100 V (b) 200 V (c) 141 V (d) 50 V
9. Cuando el voltaje de salida rms de un rectificador de onda completa de puente es de 20 V, el voltaje de pico inverso a través de los diodos (despreciando la caída de diodo) es:
 (a) 20 V (b) 40 V (c) 28.3 V (d) 56.6 V

Sección 2-3

10. El voltaje de salida de cd ideal de un filtro con capacitor de entrada es igual a:
 (a) El valor pico del voltaje rectificado
 (b) El valor promedio del voltaje rectificado
 (c) El valor rms del voltaje rectificado
11. Cierta fuente de alimentación produce una salida con voltaje de rizo de 100 mV pico a pico y un valor de cd de 20 V. El factor de rizo es:
 (a) 0.05 (b) 0.005 (c) 0.00005 (d) 0.02
12. Se aplica un voltaje pico rectificado de onda completa de 60 V a un filtro con capacitor de entrada. Si $f = 120$ Hz, $R_L = 10$ k Ω y $C = 10$ μ F, el voltaje de rizo es:
 (a) 0.6 V (b) 6 mV (c) 5.0 V (d) 2.88 V
13. Si la resistencia de carga de un rectificador de onda completa filtrado con capacitor se reduce, el voltaje de rizo se:
 (a) incrementa (b) reduce (c) no cambia (d) tiene una frecuencia diferente
14. La regulación de línea está determinada por:
 (a) La corriente de carga
 (b) La corriente zener y la corriente de carga
 (c) Cambios de la resistencia de carga y el voltaje de salida
 (d) Cambios del voltaje de salida y el voltaje de entrada

15. La regulación de carga está determinada por:
- (a) Cambios de la corriente de carga y el voltaje de entrada
 - (b) Cambios de la corriente de carga y el voltaje de salida
 - (c) Cambios de la resistencia de carga y el voltaje de entrada
 - (d) Cambios de la corriente zener y la corriente de carga
- Sección 2-4**
16. Se aplica un voltaje senoidal pico a pico de 10 V a través de un diodo de silicio y un resistor en serie. El voltaje máximo a través del diodo es:
- (a) 9.3 V
 - (b) 5 V
 - (c) 0.7 V
 - (d) 10 V
 - (e) 4.3 V
17. En cierto limitador polarizado, el voltaje de polarización es 5 V y el de entrada es una onda seno pico de 10 V. Si la terminal positiva del voltaje de polarización se conecta al cátodo del diodo, el voltaje máximo en el ánodo es:
- (a) 10 V
 - (b) 5 V
 - (c) 5.7 V
 - (d) 0.7 V
18. En cierto circuito sujetador positivo se aplica una onda seno de 120 V rms a la entrada. El valor de cd de la salida es:
- (a) 119.3 V
 - (b) 169 V
 - (c) 60 V
 - (d) 75.6 V
- Sección 2-5**
19. Si el voltaje de entrada a un triplicador de voltaje tiene un valor de 12 V rms, el voltaje de salida de cd es aproximadamente:
- (a) 36 V
 - (b) 50.9 V
 - (c) 33.9 V
 - (d) 32.4 V
20. En un circuito rectificador, si el devanado secundario en el transformador se abre, la salida es:
- (a) 0 V
 - (b) 120 V
 - (c) menor de lo que debiera ser
 - (d) no cambia
- Sección 2-7**
21. Si uno de los diodos en un rectificador de puente de onda completa se abre, la salida es:
- (a) 0 V
 - (b) un cuarto de la amplitud del voltaje de entrada
 - (c) un voltaje de media onda rectificado
 - (d) un voltaje a 120 Hz
22. Si está revisando un rectificador de puente de onda completa de 60 Hz y observa que la salida tiene un rizo de 60 Hz:
- (a) el circuito está funcionando apropiadamente
 - (b) hay un diodo abierto
 - (c) el secundario del transformador tiene un cortocircuito
 - (d) el capacitor del filtro tiene fugas

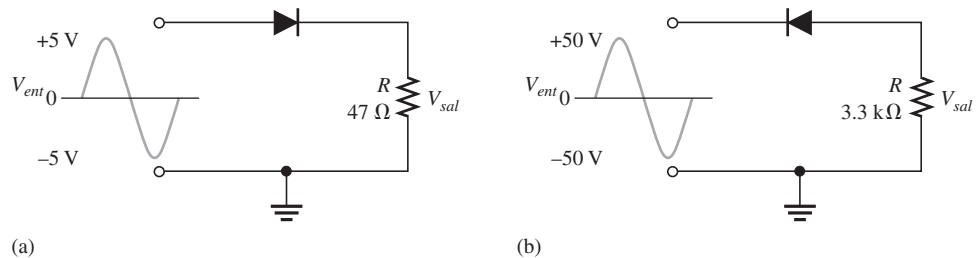
PROBLEMAS

Las respuestas a problemas impares se encuentran al final del libro.

PROBLEMAS BÁSICOS

Sección 2-1 Rectificadores de media onda

1. Trace la forma de onda de salida de cada uno de los circuitos mostrados en la figura 2-73 e incluya los valores de voltaje.



▲ FIGURA 2-73

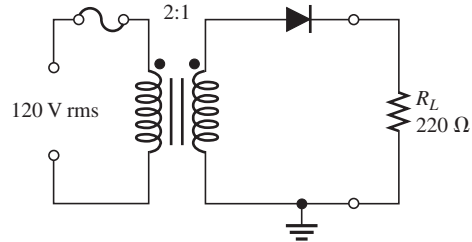


Circuitos de archivo Multisim identificados con un logo de cd y se encuentran en la carpeta “Problems” del CD-ROM. Los nombres de archivo corresponden a los números de figura (por ejemplo, F02-73).

2. ¿Cuál es el voltaje de pico inverso a través de cada uno de los diodos de la figura 2-73?
3. Calcule el valor promedio de un voltaje rectificado de media onda con valor pico de 200 V.
4. ¿Cuál es la corriente pico a través de cada uno de los diodos polarizados en directa de la figura 2-73?
5. Un transformador de una fuente de alimentación tiene una relación de vueltas de 5:1. ¿Cuál es el voltaje del secundario si el primario está conectado a un fuente de 120 V rms?
6. Determine la potencia pico y promedio suministrada a R_L en la figura 2-74.



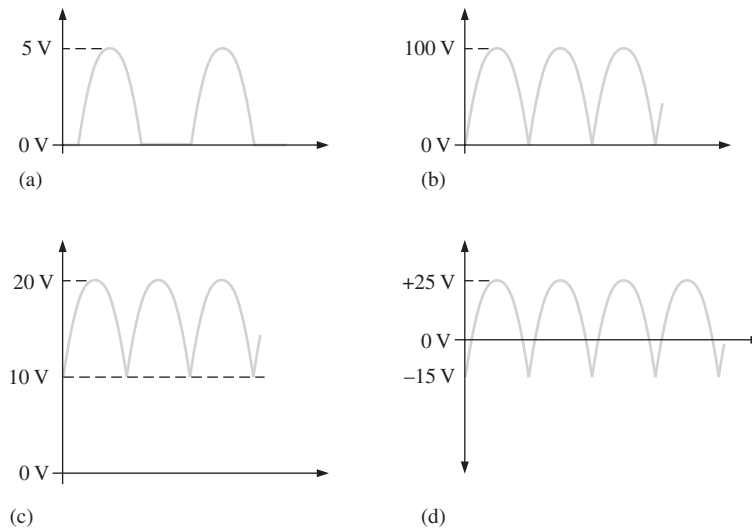
► FIGURA 2-74



Sección 2-2 Rectificadores de onda completa

7. Determine el valor promedio de cada voltaje en la figura 2-75.

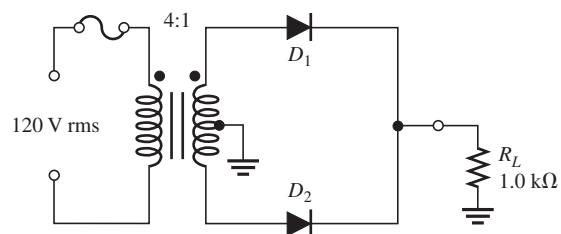
► FIGURA 2-75



8. Considere el circuito de la figura 2-76.
 - (a) ¿Qué tipo de circuito es?
 - (b) ¿Cuál es el voltaje pico total del secundario?
 - (c) Determine el voltaje pico a través de cada sección del secundario.
 - (d) Trace la forma de onda de voltaje a través de R_L .
 - (e) ¿Cuál es la corriente pico a través de cada diodo?
 - (f) ¿Cuál es el voltaje de pico inverso para cada diodo?



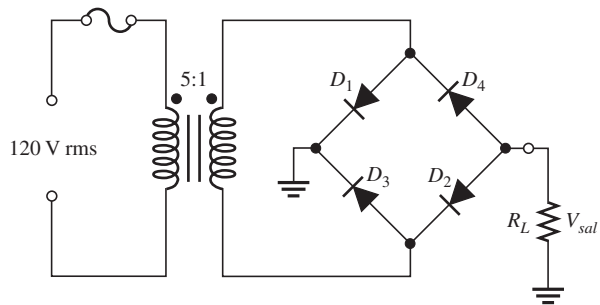
► FIGURA 2-76



9. Calcule el voltaje pico a través de cada una de las secciones de un transformador con derivación central utilizado en un rectificador de onda completa que tiene un voltaje de salida promedio de 120 V.
10. Muestre cómo conectar los diodos en un rectificador con derivación central para producir un voltaje de onda completa que se va a negativo a través del resistor de carga.
11. ¿Qué voltaje de pico inverso se requiere para los diodos de un rectificador de puente que produce un voltaje de salida promedio de 50 V?
12. El voltaje de salida de un rectificador de puente es de 20 V rms. ¿Cuál es el voltaje de pico inverso a través de los diodos?
13. Trace la forma de onda de voltaje de salida para el rectificador de puente de la figura 2-77. Observe que todos los diodos están invertidos con respecto a los circuitos mostrados con anterioridad en el capítulo.



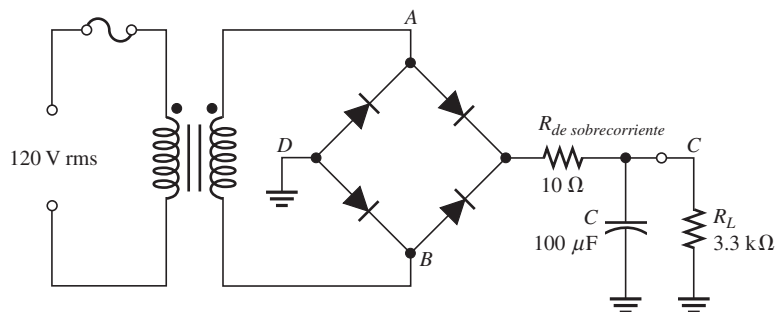
► FIGURA 2-77



Sección 2-3 Filtros y reguladores de la fuente de alimentación

14. Cierto filtro rectificador produce un voltaje de salida de cd de 75 V con un voltaje de rizo pico a pico de 0.5 V. Calcule el factor de rizo.
15. Cierto rectificador de onda completa tiene un voltaje de salida pico de 30 V. Se conecta un filtro con capacitor de entrada de 50 μF al rectificador. Calcule el rizo de pico a pico y el voltaje de salida de cd desarrollado a través de una resistencia de carga de 600 Ω .
16. ¿Cuál es el porcentaje de rizo en el filtro del rectificador del problema 15?
17. ¿Qué valor de capacitor del filtro se requiere para producir un factor de rizo de 1% para un rectificador de onda completa cuya resistencia de carga es de 1.5 k Ω ? Suponga que el rectificador produce una salida pico de 18 V.
18. Un rectificador de onda completa produce un voltaje rectificado pico de 80 V con una fuente de ca a 60 Hz y se utiliza un capacitor como filtro de 10 μF . Determine el factor de rizo con una resistencia de carga de 10 k Ω .
19. Determine el rizo pico a pico y los voltajes de salida de cd en la figura 2-78. El transformador tiene un voltaje secundario de 36 V rms y la frecuencia del voltaje de línea es de 60 Hz.

► FIGURA 2-78



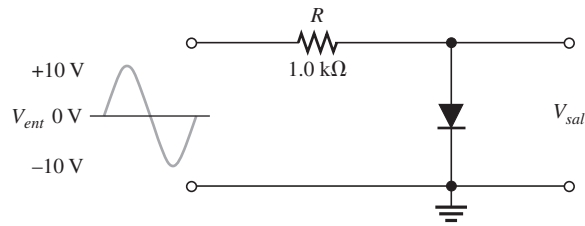
20. Consulte la figura 2-78 y trace las siguientes formas de onda de voltaje en relación con las formas de onda de entrada: V_{AB} , V_{AD} y V_{CD} . Un subíndice de doble letra indica el voltaje de un punto a otro.
21. Si el voltaje de salida sin carga de un regulador es de 15.5 V y la salida a plena carga es de 14.9 V, ¿cuál es el porcentaje de regulación de carga?
22. Suponga que el porcentaje de regulación de carga de un regulador es de 0.5%. ¿Cuál es el voltaje de salida a plena carga si la salida sin carga es de 12.0 V?

Sección 2-4 Circuitos limitadores y sujetadores con diodos

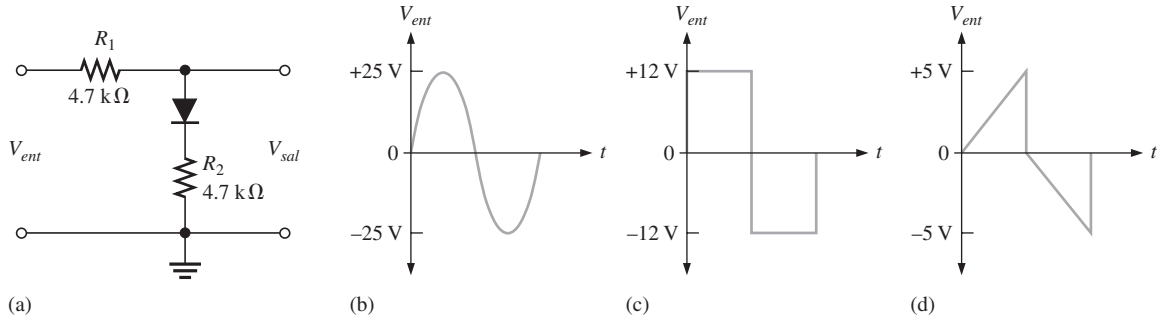
23. Determine la forma de onda de salida del circuito de la figura 2-79.



► FIGURA 2-79

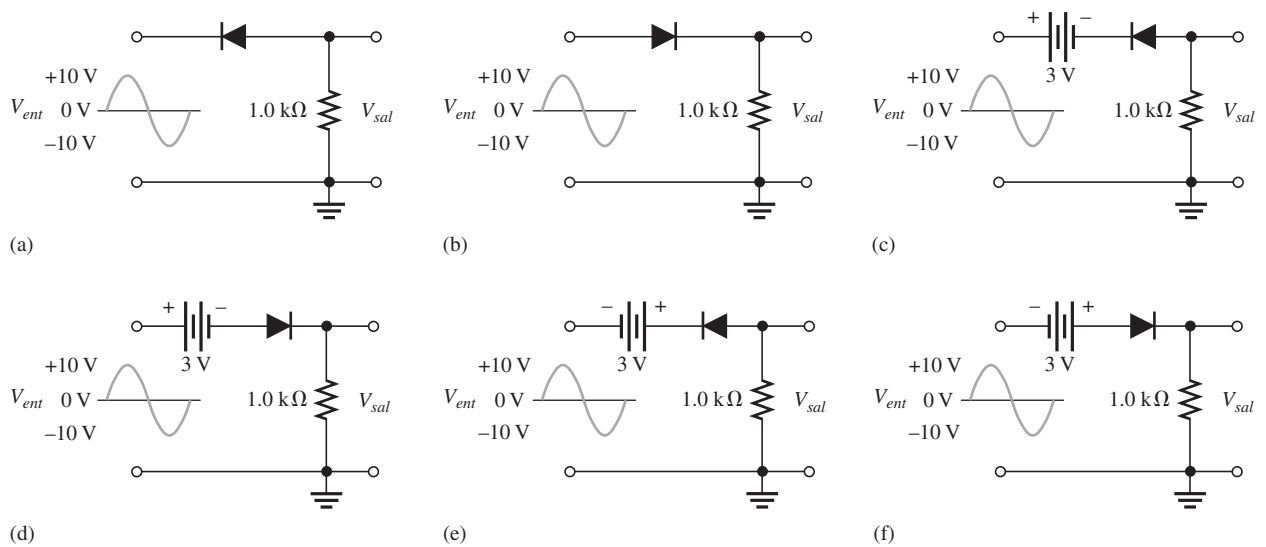


24. Determine el voltaje de salida para el circuito de la figura 2-80(a) con cada voltaje de entrada [en (b), (c) y (d)].



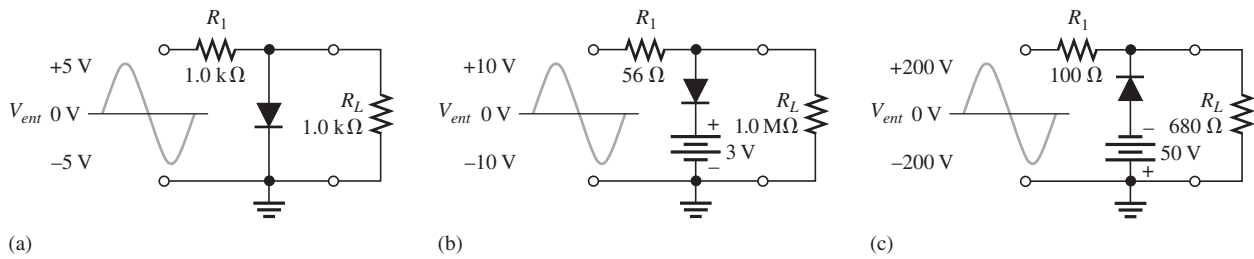
▲ FIGURA 2-80

25. Determine la forma de onda del voltaje de salida para cada uno de los circuitos de la figura 2-81.



▲ FIGURA 2-81

26. Determine la forma de onda del voltaje a través de R_L para cada uno de los circuitos de la figura 2-82.

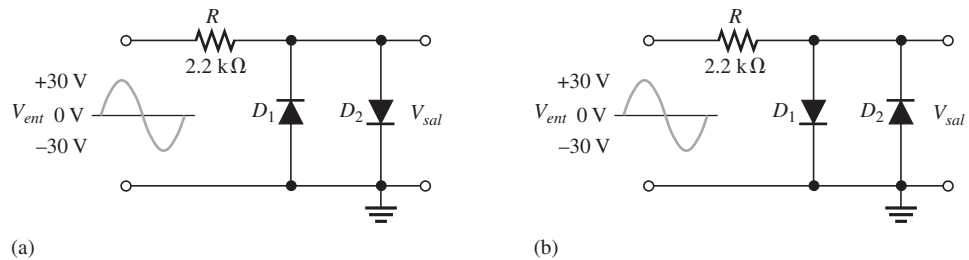


▲ FIGURA 2-82

27. Trace la forma de onda del voltaje de salida para cada uno de los circuitos de la figura 2-83.

28. Determine la corriente pico de polarización en directa a través de cada uno de los diodos de la figura 2-83.

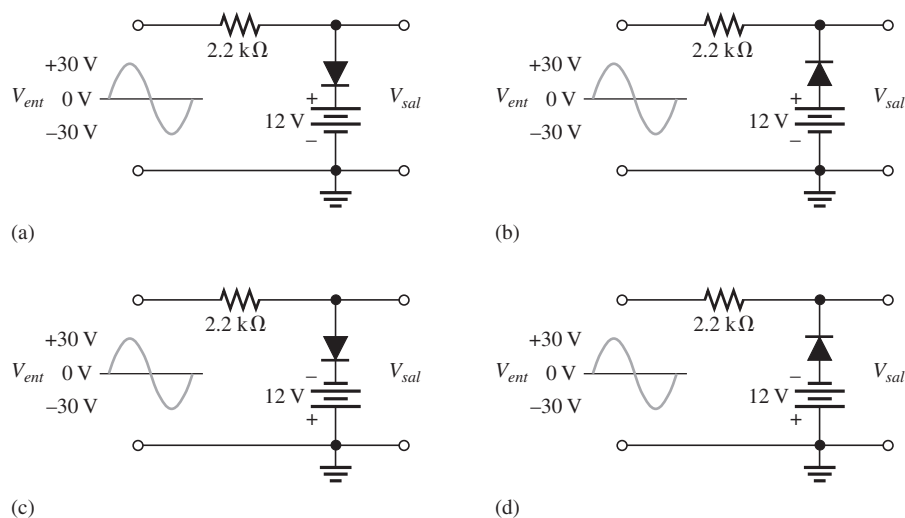
► FIGURA 2-83



29. Determine la corriente pico de polarización en directa a través de cada uno de los diodos de la figura 2-84.

30. Determine la forma de onda del voltaje de salida para cada uno de los circuitos de la figura 2-84.

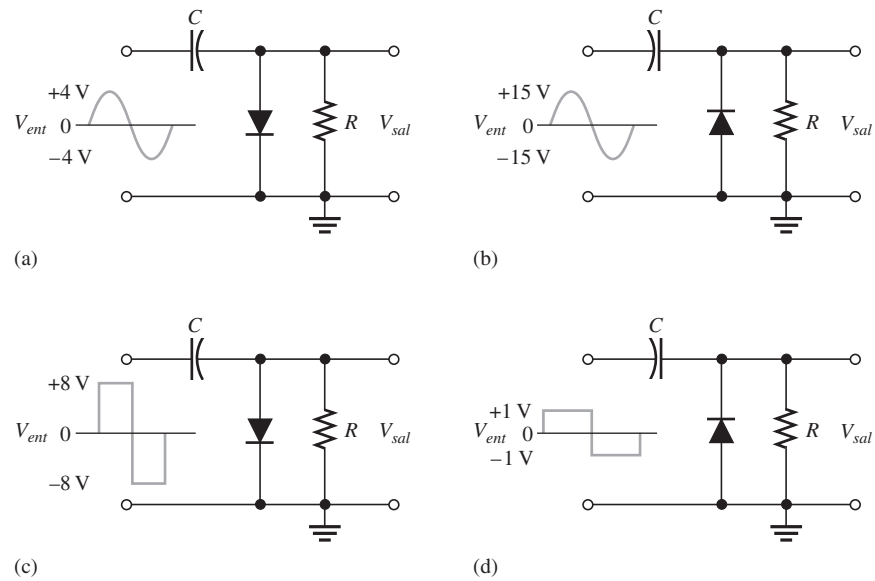
► FIGURA 2-84



31. Describa la forma de onda de salida de cada uno de los circuitos de la figura 2-85. Suponga que la constante de tiempo RC es mucho más grande que el periodo de la entrada.

32. Repita el problema 31 con los diodos invertidos.

► FIGURA 2-85



Sección 2-5 Multiplicadores de voltaje

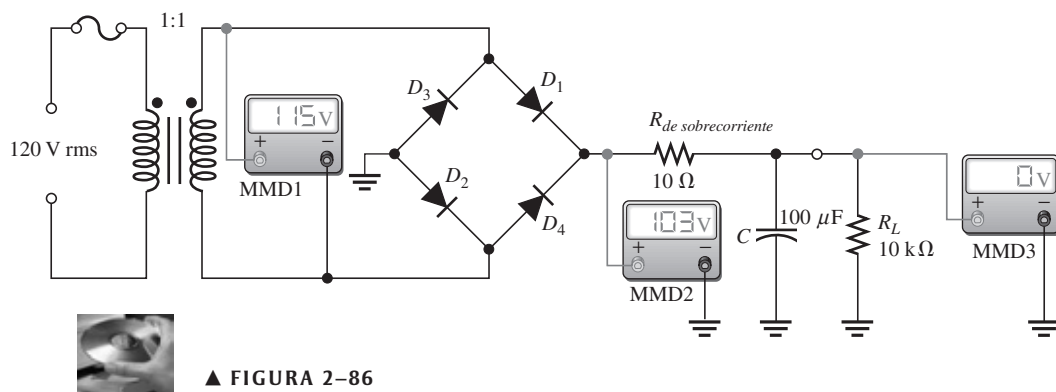
- 33. Cierta duplicador de voltaje tiene 20 V rms en su entrada. ¿Cuál es el voltaje de salida? Trace el circuito e indique las terminales de salida y el voltaje de pico inverso nominal para el diodo.
- 34. Repita el problema 33 para un triplicador y un cuadruplicador de voltaje.

Sección 2-6 Hoja de datos del diodo

- 35. Con la hoja de datos de la figura 2-53, determine cuánto voltaje de pico inverso puede soportar un diodo 1N4002.
- 36. Aplique el problema 35 a un diodo 1N4007.
- 37. Si el voltaje de salida pico de un rectificador de onda completa de puente es de 50 V, determine el valor mínimo de la resistencia de carga que puede ser utilizado cuando se utilizan diodos 1N4002.

Sección 2-7 Solución de fallas

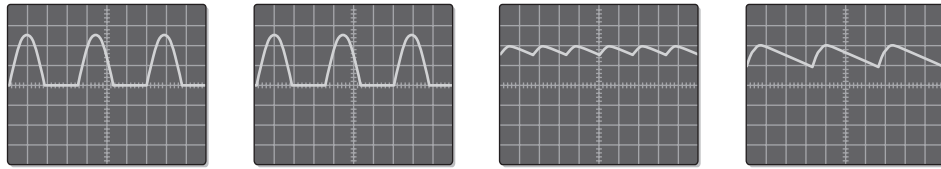
- 38. Si uno de los diodos en un rectificador de puente se abre, ¿qué le sucede a la salida?
- 39. Con las lecturas del medidor de la figura 2-86, determine si el rectificador está funcionando bien. Si no, determine la falla o fallas más probables.



▲ FIGURA 2-86

40. Cada una de las partes de la figura 2-87 muestra formas de onda generadas por un osciloscopio de varios voltajes de salida de rectificador. En cada caso, determine si o el rectificador está funcionando apropiadamente y si no, determine la falla o fallas más probables.

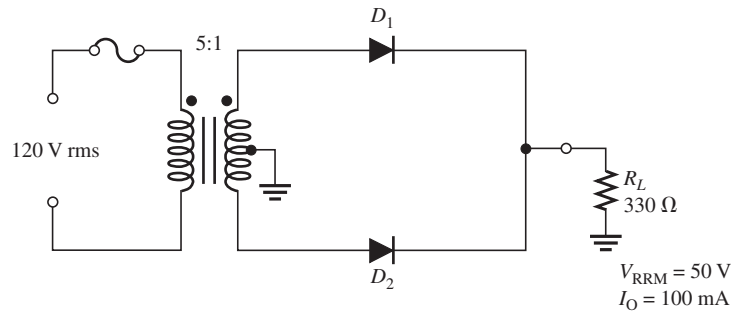
► FIGURA 2-87



- (a) Salida de un rectificador de media onda sin filtrado
 (b) Salida de un rectificador de onda completa sin filtrado
 (c) Salida de un rectificador de onda completa con filtro
 (d) Salida del mismo rectificador de onda completa con filtro de la parte (c)

41. Basado en los valores dados, ¿esperaría que el circuito de la figura 2-88 falle? Si lo hace, ¿por qué?

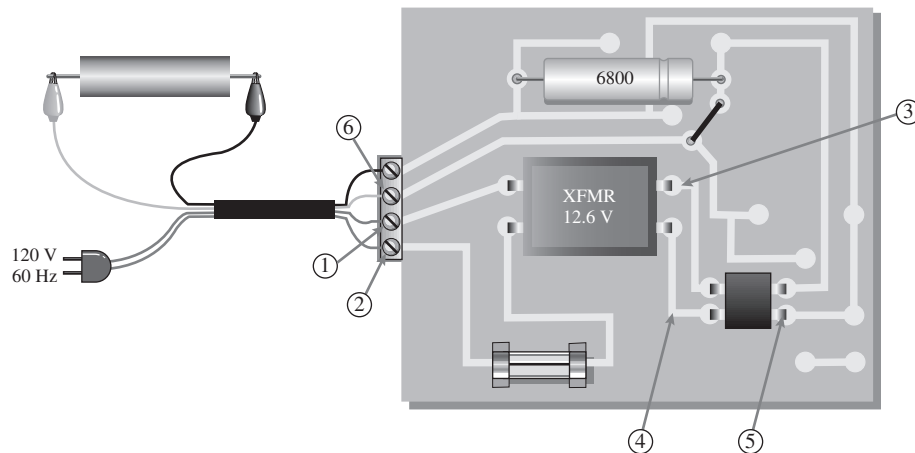
► FIGURA 2-88



PROBLEMAS DE LA ACTIVIDAD DE APLICACIÓN

42. Determine la falla o fallas más probables en el circuito de la figura 2-89 con cada uno de los siguientes síntomas. Describa la acción correctiva que tomaría en cada caso. El transformador tiene una salida nominal de 10 V rms.
- (a) Nada de voltaje del punto de prueba 1 al punto de prueba 2
 - (b) Nada de voltaje del punto de prueba 3 al punto 4
 - (c) 8 V rms del punto de prueba 3 al punto de prueba 4
 - (d) Voltaje de rizo excesivo a 120 Hz en el punto de prueba 6
 - (e) No existe voltaje de rizo a 60 Hz en el punto de prueba 6
 - (f) Nada de voltaje en el punto de prueba 6

► FIGURA 2-89

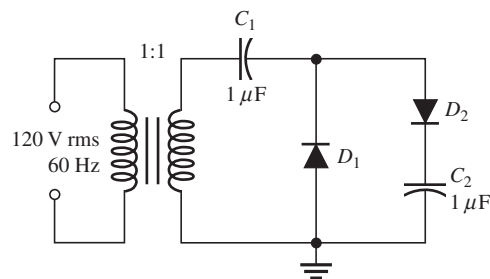


43. Al probar el circuito de fuente de alimentación de la figura 2-89 con un resistor de carga de $10\text{ k}\Omega$ conectado, encuentra que el voltaje en el lado positivo del capacitor del filtro tiene un voltaje de rizo a 60 Hz . Usted reemplaza el rectificador de puente; prueba el punto otra vez pero sigue teniendo un voltaje de rizo de 60 Hz . ¿Qué estará pasando entonces?
44. Suponga que el rectificador de puente de la figura 2-89 se conecta a la inversa de tal forma que el secundario del transformador ahora está conectado a las puntas de salida en lugar de a las de entrada. ¿Qué se observará en el punto de prueba 6?

PROBLEMAS AVANZADOS

45. Un rectificador de media onda con filtro con capacitor de entrada proporciona un voltaje de salida de cd de 35 V a una carga de $3.3\text{ k}\Omega$. Determine el valor mínimo del capacitor del filtro si el voltaje de rizo máximo de pico a pico tiene que ser de 0.5 V .
46. Cierta rectificadora de onda completa sin filtro con entrada de 120 V , 60 Hz produce una salida con un voltaje pico de 15 V . Cuando se conecta un filtro con capacitor de entrada y una carga de $1.0\text{ k}\Omega$ el voltaje de salida de cd es de 14 V . ¿Cuál es el voltaje de rizo de pico a pico?
47. Para cierta rectificadora de onda completa, la sobrecorriente momentánea medida en el filtro con capacitor es de 50 A . El transformador está calculado para un voltaje en el secundario de 24 V con entrada de 120 V , 60 Hz . Determine el valor del resistor de dispersión en este circuito.
48. Diseñe un rectificador de onda completa utilizando un transformador de 18 V con derivación central. El rizo de salida no tiene que exceder de 5% del voltaje de salida con una resistencia de carga de $680\text{ }\Omega$. Especifique los valores nominales de $I_{F(AV)}$ y PIV de los diodos y seleccione un diodo apropiado de la figura 2-53.
49. Diseñe una fuente de alimentación filtrada que sea capaz de producir voltajes de salida de $+9\text{ V} \pm 10\%$ y $-9\text{ V} \pm 10\%$ con una corriente de carga máxima de 100 mA . Los voltajes tienen que ser seleccionados con un interruptor situado a través de un conjunto de terminales de salida. El voltaje de rizo no debe ser de más de 0.25 V rms .
50. Diseñe un circuito para limitar un voltaje senoidal de 20 V rms a una amplitud positiva máxima de 10 V y a una amplitud negativa máxima de -5 V utilizando una sola fuente de voltaje de cd de 14 V .
51. Determine el voltaje a través de cada capacitor del circuito de la figura 2-90.

► FIGURA 2-90



PROBLEMAS DE SOLUCIÓN DE FALLAS RESUELTOS CON MULTISIM

Estos archivos de los circuitos se encuentran en la carpeta "Problems" del CD-ROM.

52. Abra el archivo TSP02-52 y determine la falla.
53. Abra el archivo TSP02-53 y determine la falla.
54. Abra el archivo TSP02-54 y determine la falla.
55. Abra el archivo TSP02-55 y determine la falla.
56. Abra el archivo TSP02-56 y determine la falla.
57. Abra el archivo TSP02-57 y determine la falla.
58. Abra el archivo TSP02-58 y determine la falla.
59. Abra el archivo TSP02-59 y determine la falla.
60. Abra el archivo TSP02-60 y determine la falla.

RESPUESTAS

REPASOS DE SECCIÓN

Sección 2-1 Rectificadores de media onda

1. Voltaje de pico inverso a través del diodo en el pico de la entrada cuando el diodo está polarizado en inversa.
2. Hay corriente a través de la carga durante aproximadamente la mitad (50%) del ciclo de entrada.
3. El valor promedio es $10 \text{ V}/\pi = 3.18 \text{ V}$.
4. El voltaje de salida pico es $25 \text{ V} - 0.7 \text{ V} = 24.3 \text{ V}$.
5. El voltaje de pico inverso nominal debe ser por lo menos de 60 V.

Sección 2-2 Rectificadores de onda completa

1. Se presenta un voltaje de onda completa en cada semiciclo de entrada y su frecuencia es dos veces la frecuencia de entrada. Ocurre un voltaje de media onda una vez en cada ciclo de entrada y su frecuencia es igual a la frecuencia de entrada.
2. El valor promedio de $2(60 \text{ V})/\pi = 38.12 \text{ V}$.
3. El rectificador de puente tiene el voltaje de salida más grande.
4. Se deben utilizar diodos de 50 V en el rectificador de puente.
5. En el rectificador con derivación central se requerirían diodos con voltaje de pico inverso nominal de por lo menos 90 V.

Sección 2-3 Filtros y reguladores de la fuente de alimentación

1. La frecuencia de salida es de 60 Hz.
2. La frecuencia de salida es de 60 Hz.
3. El voltaje de rizo es provocada por la leve carga y descarga del capacitor a través del resistor de carga.
4. La amplitud del voltaje de rizo se incrementa cuando la resistencia de carga se reduce.
5. El factor de rizo es la relación del voltaje de rizo al voltaje promedio o de cd.
6. La regulación de entrada mide la variación del voltaje de salida dentro de un intervalo de voltajes de entrada. La regulación de carga mide la variación del voltaje de salida dentro de un intervalo de valores de corriente de carga.

Sección 2-4 Circuitos limitadores y sujetadores con diodos

1. Los limitadores recortan o eliminan partes de una forma de onda. Los sujetadores insertan un nivel de cd.
2. Un limitador positivo recorta voltajes positivos. Un limitador negativo recorta voltajes negativos.
3. A través del diodo aparecen 0.7 V.
4. El voltaje de polarización debe ser $5 \text{ V} - 0.7 \text{ V} = 4.3 \text{ V}$.
5. El capacitor actúa como una batería.

Sección 2-5 Multiplicadores de voltaje

1. Capacidades valor nominal del voltaje pico debe ser de 100 V.
2. La capacidad de voltaje de pico inverso debe ser por lo menos de 310 V.

Sección 2-6 La hoja de datos del diodo

1. 1N4002: 100 V; 1N4003: 200 V; 1N4004: 400 V; 1N4005: 600 V; 1N4006: 800 V
2. No.
3. Aproximadamente 0.65 A.
4. 12 A.

Sección 2-7 Solución de fallas

1. Un diodo abierto da por resultado que no hay voltaje de salida.
2. Un diodo abierto produce voltaje de salida de media onda.

3. Un diodo con un cortocircuito puede quemarse. El transformador se dañará. El fusible se fundirá.
4. La amplitud del voltaje de rizo se incrementa con un capacitor de filtrado con fugas.
5. No habrá voltaje de salida cuando el primario se abre.
6. El problema puede ser un devanado secundario parcialmente en cortocircuito.

PROBLEMAS RELACIONADOS COMO EJEMPLOS

- 2-1 3.82 V
- 2-2 (a) 2.3 V (b) 49.3 V
- 2-3 (a) 623.3 V (b) 624 V (c) semiciclos negativos en lugar de semiciclos positivos
- 2-4 98.7 V
- 2-5 79.3 V (incluida la caída del diodo)
- 2-6 41.0 V; 41.7 V
- 2-7 26.9 mV
- 2-8 3.7%
- 2-9 Un pico positivo de 9.9 V y recortado a -0.7 V
- 2-10 Limitado a $+10.7$ V y -10.7 V
- 2-11 R_3 cambia a 100Ω y R_2 a 220Ω
- 2-12 La misma forma de onda de voltaje como en la figura 2-48
- 2-13 Verifique si C tiene un cortocircuito y reemplácelo

EXAMEN VERDADERO/FALSO

1. V 2. F 3. V 4. F 5. F 6. V 7. V 8. V
9. F 10. V 11. F 12. F 13. V 14. F 15. V

EXAMEN DE ACCIÓN DE CIRCUITO

1. (a) 2. (b) 3. (c) 4. (c) 5. (b) 6. (a)
7. (a) 8. (c) 9. (b) 10. (c) 11. (b) 12. (a)

AUTOEVALUACIÓN

1. (a) 2. (c) 3. (d) 4. (a) 5. (b) 6. (a) 7. (d) 8. (b)
9. (c) 10. (a) 11. (b) 12. (c) 13. (a) 14. (d) 15. (b) 16. (d)
17. (c) 18. (b) 19. (b) 20. (a) 21. (c) 22. (b)

3

DIODOS PARA PROPÓSITO ESPECIAL

ESQUEMA DEL CAPÍTULO

- 3-1 El diodo zener
- 3-2 Aplicaciones del diodo zener
- 3-3 El diodo varactor
- 3-4 Diodos ópticos
- 3-5 Otros tipos de diodos
- 3-6 Solución de fallas
Actividad de aplicación

OBJETIVOS DEL CAPÍTULO

- ◆ Describir las características de un diodo zener y analizar su operación
- ◆ Explicar cómo puede utilizarse un zener en aplicaciones de limitación, regulación y referencia de voltaje
- ◆ Describir las características de capacitancia variable de un diodo varactor y analizar su operación en un circuito típico
- ◆ Analizar la operación y características de los LED y fotodiodos
- ◆ Analizar las características básicas de diodos reguladores de corriente, túnel, de recuperación abrupta, *pin*, Schottky y láser
- ◆ Solucionar fallas de reguladores de diodo zener

TÉRMINOS CLAVE

- ◆ Diodo zener
- ◆ Ruptura zener
- ◆ Varactor
- ◆ Diodo emisor de luz (LED)
- ◆ Electroluminiscencia
- ◆ Píxel
- ◆ Fotodiodo
- ◆ Láser

VISITE EL SITIO WEB COMPANION

Recursos de apoyo para el estudio de este capítulo están disponibles en <http://www.pearsoneducacion.net/floyd>

INTRODUCCIÓN

El capítulo 2 se dedicó a diodos para propósito general y para rectificadores, los tipos más utilizados. En este capítulo se describen otros tipos de diodos diseñados para aplicaciones específicas, incluidos los diodos zener, varactor (capacitancia variable), emisor de luz, foto, láser, Schottky, *pin* y de recuperación abrupta.

AVANCE DE LA ACTIVIDAD DE APLICACIÓN

La actividad de aplicación en este capítulo es la ampliación de la fuente de alimentación de 16 V desarrollada en el capítulo 2 a una fuente de alimentación regulada de 12 V con un indicador LED de potencia activa. El nuevo circuito incorporará un circuito integrado regulador de voltaje, el cual se presenta en este capítulo.

3-1 EL DIODO ZENER

Una aplicación importante de los diodos zener es regular voltaje para producir voltajes de referencia estables para usarlos en fuentes de alimentación, voltímetros y otros instrumentos. En esta sección verá cómo el diodo zener mantiene un voltaje de cd casi constante en condiciones de operación apropiadas. También aprenderá las condiciones y las limitaciones para el uso apropiado del diodo zener y los factores que afectan su desempeño.

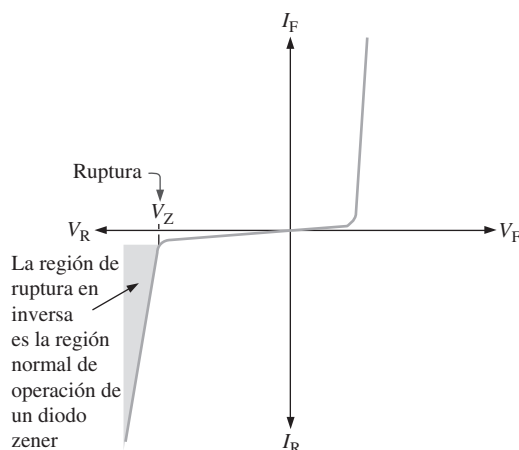
Al terminar esta sección, usted será capaz de:

- ♦ **Describir las características de un diodo zener y analizar su operación**
 - ♦ Identificar un diodo zener por su símbolo
 - ♦ Discutir las situaciones de avalancha y de ruptura zener
 - ♦ Analizar la curva de característica $V-I$ de un diodo zener
 - ♦ Discutir los circuitos equivalentes del zener
 - ♦ Definir coeficiente de temperatura y aplicarlo al análisis de un diodo zener
 - ♦ Discutir la disipación de potencia en un diodo zener y aplicar la reducción nominal de ésta
 - ♦ Interpretar la hoja de datos de un diodo zener

El símbolo de un diodo zener se muestra en la figura 3-1. En lugar de una línea recta que representa el cátodo, el diodo zener utiliza una línea quebrada en los extremos que recuerda la letra Z (por zener). Un **diodo zener** es un dispositivo de silicio con unión pn diseñado para operar en la región de ruptura en inversa. El voltaje de ruptura de un diodo zener se ajusta controlando cuidadosamente el nivel de dopado durante su fabricación. Recuerde, de cuando analizamos la curva característica de diodo en el capítulo 1, que cuando un diodo alcanza la ruptura en inversa su voltaje permanece casi constante aun cuando la corriente cambie drásticamente: ésta es la clave para la operación de un diodo zener. Esta característica de voltaje-corriente se muestra de nuevo en la figura 3-2; la región normal de operación de diodos zener se muestra como un área sombreada.



▲ FIGURA 3-1
Símbolo del diodo zener.



◀ FIGURA 3-2
Característica $V-I$ general de un diodo zener.

Ruptura zener

Los diodos zener se diseñan para operar en condición de ruptura en inversa; en un diodo tal, los dos tipos de ruptura en inversa son la de *avalancha* y *zener*. El efecto de avalancha, que se describe en el capítulo 1, ocurre tanto en diodos rectificadores como en los zener a un voltaje inverso

NOTA HISTÓRICA

Clarence Melvin Zener, físico estadounidense, nació en Indianápolis y obtuvo su doctorado en Harvard en 1930. Fue el primero en describir las propiedades de ruptura en inversa que se aprovechan en el diodo zener. En consecuencia, los laboratorios Bell, donde el dispositivo fue desarrollado, denominaron el diodo en su honor. También se desarrolló en áreas de superconductividad, metalurgia y programación geométrica.

suficientemente alto. La **ruptura zener** ocurre en un diodo zener a voltajes en inversa bajos. Un diodo zener se dopa en exceso para reducir el voltaje de ruptura; esto crea una región de empobrecimiento muy estrecha. En consecuencia, existe un intenso campo eléctrico adentro de la región de empobrecimiento. Cerca del voltaje de ruptura zener (V_Z), el campo es suficientemente intenso para jalar electrones de sus bandas de valencia y crear corriente.

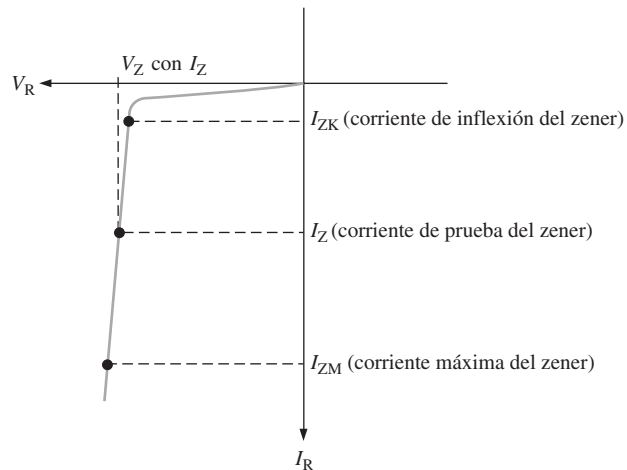
Los diodos zener con voltajes de ruptura de menos de 5 V operan predominantemente en ruptura zener. Aquellos con voltajes de más de 5 V operan predominantemente en **ruptura de avalancha**. Ambos tipos, sin embargo, se conocen como *diodos zener*. Los diodos zener están comercialmente disponibles con voltajes de ruptura de menos de 1 V hasta más de 250 V, con tolerancias especificadas de 1 a 20 por ciento.

Características de ruptura

La figura 3-3 muestra la parte de operación en inversa de la curva característica de diodo zener. Observe que conforme se incrementa el voltaje en inversa (V_R), la corriente en inversa (I_R) permanece extremadamente pequeña hasta la “inflexión” de la curva. La corriente en inversa también se llama corriente zener, I_Z . En este punto, se inicia el efecto de ruptura: la resistencia zener interna, también llamada impedancia zener (Z_Z), comienza a reducirse a medida que la corriente se incrementa rápidamente. Desde la parte inferior de la inflexión, el voltaje de ruptura zener (V_Z) permanece esencialmente constante aunque se incrementa un poco a medida que se incrementa la corriente zener, I_Z .

► FIGURA 3-3

Característica en inversa de un diodo zener. V_Z normalmente se especifica a un valor de la corriente del zener conocida como corriente de prueba.

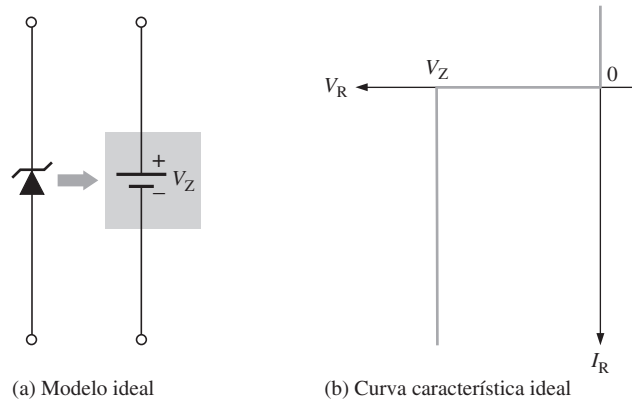


Regulación zener La característica clave del diodo zener es su capacidad de mantener el voltaje en inversa esencialmente constante a través de sus terminales. Un diodo zener que opera en condición de ruptura actúa como regulador de voltaje porque mantiene un voltaje casi constante a través de sus terminales durante un intervalo especificado de valores de corriente en inversa.

Se debe mantener un valor mínimo de corriente en inversa, I_{ZK} para mantener el diodo en condición de ruptura para regulación de voltaje. En la curva de la figura 3-3 se ve que cuando la corriente en inversa se reduce por debajo de la inflexión de la curva, el voltaje se reduce drásticamente y se pierde la regulación. Además, existe una corriente máxima, I_{ZM} , por encima de la cual el diodo puede dañarse por la excesiva disipación de potencia. Por lo tanto, básicamente, el diodo zener mantiene un voltaje casi constante a través de sus terminales, con valores de corriente en inversa que van desde I_{ZK} hasta I_{ZM} . Normalmente se especifica un voltaje nominal del zener, V_Z , en una hoja de datos a un valor de corriente en inversa llamada *corriente de prueba zener*.

Circuito equivalente ideal de un zener

La figura 3-4 muestra el modelo ideal (primera aproximación) de un diodo zener en ruptura inversa y su curva característica ideal. Experimenta una caída de voltaje igual al voltaje nominal del zener. Esta caída de voltaje a través del diodo zener producida por la ruptura en inversa está representada por un símbolo de un voltaje de cd aun cuando el diodo zener no produce voltaje.



◀ FIGURA 3-4
Modelo de circuito equivalente del diodo zener ideal y la curva característica.

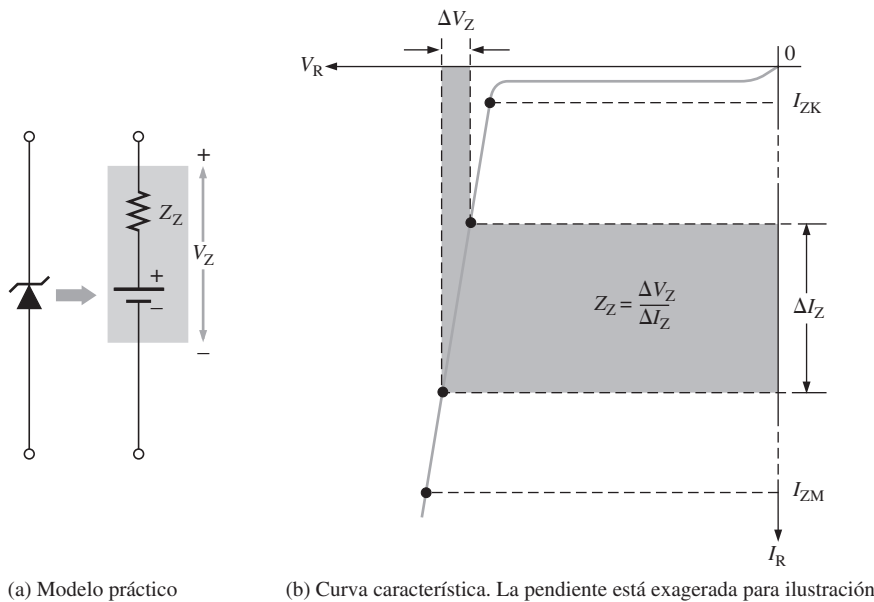
Circuito equivalente práctico de un zener

La figura 3-5 (a) representa el modelo práctico (segunda aproximación) de un diodo zener, donde la impedancia zener (resistencia) Z_Z está incluida. Como la curva de voltaje real no es idealmente vertical, un cambio en la corriente del zener (ΔI_Z) produce un pequeño cambio del voltaje zener (ΔV_Z) como la figura 3-5 (b) lo ilustra. Según la ley de Ohm, la relación de ΔV_Z a ΔI_Z es la impedancia, tal como la siguiente ecuación lo expresa:

$$Z_Z = \frac{\Delta V_Z}{\Delta I_Z}$$

Ecuación 3-1

Normalmente, Z_Z se especifica en la corriente de prueba zener. En la mayoría de los casos puede suponerse que Z_Z es una constante pequeña dentro del intervalo completo de valores de corriente zener y es puramente resistiva. Es mejor no operar un diodo zener cerca de la inflexión de la curva porque la impedancia cambia dramáticamente en dicha área.



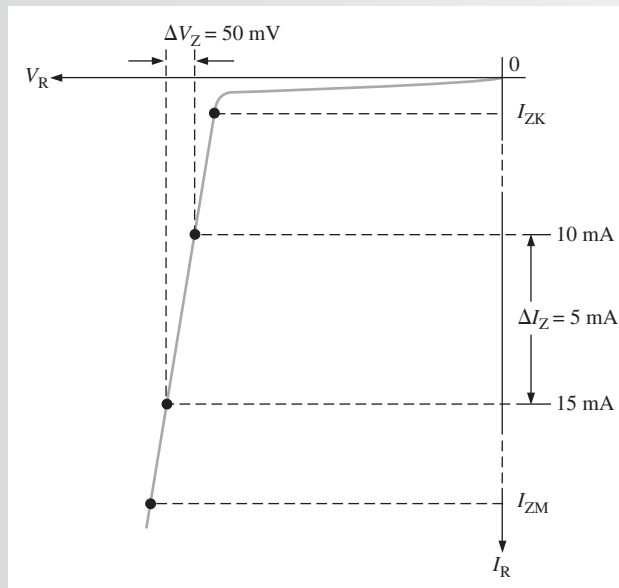
◀ FIGURA 3-5
Modelo de circuito equivalente práctico del diodo zener y la curva característica ilustrando Z_Z .

Para la mayoría de los análisis de circuitos y tareas de solución de fallas, el modelo ideal dará muy buenos resultados y es mucho más fácil de utilizar que modelos más complicados. Cuando un diodo zener opera normalmente, estará en ruptura inversa y se deberá observar el voltaje de ruptura nominal a través de él. La mayoría de los **esquemas** indicarán en el dibujo cual debe ser este voltaje.

EJEMPLO 3-1

Un diodo zener exhibe cierto cambio de V_Z con un cierto cambio de I_Z en la parte de la curva característica lineal entre I_{ZK} e I_{ZM} , como lo ilustra la figura 3-6. ¿Cuál es la impedancia zener?

► FIGURA 3-6



Solución
$$Z_Z = \frac{\Delta V_Z}{\Delta I_Z} = \frac{50 \text{ mV}}{5 \text{ mA}} = 10 \Omega$$

Problema relacionado* Calcule la impedancia zener si el cambio del voltaje del zener es de 100 mV con un cambio de 20 mA de la corriente zener en la parte lineal de la curva característica.

*Las respuestas se encuentran al final del capítulo.

Coefficiente de temperatura

El coeficiente de temperatura especifica el cambio en porcentaje del voltaje del zener por cada cambio de un grado Celsius de la temperatura. Por ejemplo, un diodo zener de 12 V con coeficiente de temperatura positivo de $0.01\%/^{\circ}\text{C}$ experimenta un incremento de 1.2 mV en V_Z cuando la temperatura de la unión aumenta un grado Celsius. La fórmula para calcular el cambio en el voltaje del zener para un cambio de temperatura de la unión dado, con un coeficiente de temperatura dado, es

Ecuación 3-2

$$\Delta V_Z = V_Z \times TC \times \Delta T$$

donde V_Z es el voltaje nominal del zener a la temperatura de referencia de 25°C , TC es el coeficiente de temperatura y ΔT es el cambio de temperatura con respecto a la temperatura de referencia. Un TC positivo significa que el voltaje del zener se incrementa con un aumento de la temperatura o decrece con una reducción de la temperatura. Un TC negativo significa que el voltaje del zener decrece con un incremento de la temperatura o se incrementa con una reducción de la temperatura.

En algunos casos, el coeficiente de temperatura se expresa en $\text{mV}/^{\circ}\text{C}$ en lugar de $\%/^{\circ}\text{C}$. En estos casos, ΔV_Z se calcula como

Ecuación 3-3

$$\Delta V_Z = TC \times \Delta T$$

EJEMPLO 3–2 Un diodo zener de 8.2 V (8.2 V a 25°C) tiene un coeficiente de temperatura positivo de 0.05%/°C. ¿Cuál es el voltaje zener a 60°C?

Solución El cambio del voltaje del zener es

$$\begin{aligned}\Delta V_Z &= V_Z \times TC \times \Delta T = (8.2 \text{ V})(0.05\%/^\circ\text{C})(60^\circ\text{C} - 25^\circ\text{C}) \\ &= (8.2 \text{ V})(0.0005/^\circ\text{C})(35^\circ\text{C}) = 144 \text{ mV}\end{aligned}$$

Observe que 0.05%/°C se convierte en 0.0005/°C. El voltaje del zener a 60°C es

$$V_Z + \Delta V_Z = 8.2 \text{ V} + 144 \text{ mV} = \mathbf{8.34 \text{ V}}$$

Problema relacionado El coeficiente de temperatura positivo de un zener de 12 V es de 0.075%/°C. ¿Cuánto cambiará el voltaje zener cuando la temperatura de la unión se reduce 50 grados Celsius?

Disipación y reducción de la potencia nominal del zener

Los diodos zener se especifican para que operen a una potencia máxima llamada disipación de potencia máxima en cd, $P_{D(\text{máx})}$. Por ejemplo, el zener 1N746 tiene una $P_{D(\text{máx})}$ de 500 mW y el 1N3305A de 50 W. La disipación de potencia en cd se determina con la fórmula,

$$P_D = V_Z I_Z$$

Reducción de potencia nominal La disipación de potencia máxima de un diodo zener por lo general se especifica para temperaturas de, o menos de, un cierto valor (50°C, por ejemplo). Por encima de la temperatura especificada, la disipación de potencia se reduce de acuerdo con un factor de reducción nominal. El factor de reducción nominal se expresa en mW/°C. La potencia reducida nominal máxima se determina con la fórmula siguiente:

$$P_{D(\text{reducida})} = P_{D(\text{máx})} - (\text{mW}/^\circ\text{C})\Delta T$$

EJEMPLO 3–3 Cierta diodo zener tiene una potencia nominal máxima de 400 mW a 50°C y un factor de reducción nominal de 3.2 mW/°C. Determine la potencia máxima que el zener puede disipar a una temperatura de 90°C.

Solución

$$\begin{aligned}P_{D(\text{reducida nominal})} &= P_{D(\text{máx})} - (\text{mW}/^\circ\text{C})\Delta T \\ &= 400 \text{ mW} - (3.2 \text{ mW}/^\circ\text{C})(90^\circ\text{C} - 50^\circ\text{C}) \\ &= 400 \text{ mW} - 128 \text{ mW} = \mathbf{272 \text{ mW}}\end{aligned}$$

Problema relacionado Cierta diodo zener de 50 W debe ser reducido con un factor de reducción nominal de 0.5W/°C por encima de 75°C. Determine la potencia máxima que puede disipar a 160°C.

Información en una hoja de datos de un diodo zener

La cantidad y tipo de información encontrada en hojas de datos de diodos zener (o cualquier categoría de dispositivo electrónico) varía de un tipo de diodo a otro. Las hojas de datos de algunos diodos zener contienen más información que las de otros. La figura 3-7 da un ejemplo del tipo de información estudiada que puede ser encontrada en una hoja de datos típica. Esta información particular es para una serie popular de diodos, los 1N4728A-1N4764A.

► FIGURA 3-7

Hoja de datos parcial de los diodos zener de 1 W series 1N4728A-1N4764A. © 2005 Fairchild Semiconductor Corporation. Utilizada con permiso.



Enero 2005

1N4728A - 1N4764A

Zeners



Cuerpo de cristal D041
LA BANDA DE COLOR IDENTIFICA AL CÁTODO

Valores nominales máximos absolutos* $T_a = 25^\circ\text{C}$ a menos que se diga lo contrario

Símbolo	Parámetro	Valor	Unidades
P_D	Disipación de potencia con $T_L \leq 50^\circ\text{C}$, Longitud de conductor = 3/8"	1.0	W
	Disminución a más de 50°C	6.67	mW/°C
T_J, T_{STG}	Intervalo de temperatura de operación y almacenamiento	-65 a +200	°C

* Estos valores nominales son valores límite por encima de los cuales es posible que no se pueda dar servicios a los diodos.

Características eléctricas $T_a = 25^\circ\text{C}$ a menos que se indique lo contrario

Dispositivo	V_Z (V) con I_Z (Nota 1)			Corriente de prueba I_Z (mA)	Impedancia del zener máx.			Corriente de fuga	
	Min.	Típ.	Máx.		Z_Z con I_Z (Ω)	Z_{ZK} con I_{ZK} (Ω)	I_{ZK} (mA)	I_R (μA)	V_R (V)
1N4728A	3.315	3.3	3.465	76	10	400	1	100	1
1N4729A	3.42	3.6	3.78	69	10	400	1	100	1
1N4730A	3.705	3.9	4.095	64	9	400	1	50	1
1N4731A	4.085	4.3	4.515	58	9	400	1	10	1
1N4732A	4.465	4.7	4.935	53	8	500	1	10	1
1N4733A	4.845	5.1	5.355	49	7	550	1	10	1
1N4734A	5.32	5.6	5.88	45	5	600	1	10	2
1N4735A	5.89	6.2	6.51	41	2	700	1	10	3
1N4736A	6.46	6.8	7.14	37	3.5	700	1	10	4
1N4737A	7.125	7.5	7.875	34	4	700	0.5	10	5
1N4738A	7.79	8.2	8.61	31	4.5	700	0.5	10	6
1N4739A	8.645	9.1	9.555	28	5	700	0.5	10	7
1N4740A	9.5	10	10.5	25	7	700	0.25	10	7.6
1N4741A	10.45	11	11.55	23	8	700	0.25	5	8.4
1N4742A	11.4	12	12.6	21	9	700	0.25	5	9.1
1N4743A	12.35	13	13.65	19	10	700	0.25	5	9.9
1N4744A	14.25	15	15.75	17	14	700	0.25	5	11.4
1N4745A	15.2	16	16.8	15.5	16	700	0.25	5	12.2
1N4746A	17.1	18	18.9	14	20	750	0.25	5	13.7
1N4747A	19	20	21	12.5	22	750	0.25	5	15.2

Características eléctricas $T_c = 25^\circ\text{C}$ a menos que se diga lo contrario

Dispositivo	V_Z (V) con I_Z (Nota 1)			Corriente de prueba I_Z (mA)	Impedancia del zener máx.			Corriente de fuga	
	Min.	Típ.	Máx.		Z_Z con I_Z (Ω)	Z_{ZK} con I_{ZK} (Ω)	I_{ZK} (mA)	I_R (μA)	V_R (V)
1N4748A	20.9	22	23.1	11.5	23	750	0.25	5	16.7
1N4749A	22.8	24	25.2	10.5	25	750	0.25	5	18.2
1N4750A	25.65	27	28.35	9.5	35	750	0.25	5	20.6
1N4751A	28.5	30	31.5	8.5	40	1000	0.25	5	22.8
1N4752A	31.35	33	34.65	7.5	45	1000	0.25	5	25.1
1N4753A	34.2	36	37.8	7	50	1000	0.25	5	27.4
1N4754A	37.05	39	40.95	6.5	60	1000	0.25	5	29.7
1N4755A	40.85	43	45.15	6	70	1500	0.25	5	32.7
1N4756A	44.65	47	49.35	5.5	80	1500	0.25	5	35.8
1N4757A	48.45	51	53.55	5	95	1500	0.25	5	38.8
1N4758A	53.2	56	58.8	4.5	110	2000	0.25	5	42.6
1N4759A	58.9	62	65.1	4	125	2000	0.25	5	47.1
1N4760A	64.6	68	71.4	3.7	150	2000	0.25	5	51.7
1N4761A	71.25	75	78.75	3.3	175	2000	0.25	5	56
1N4762A	77.9	82	86.1	3	200	3000	0.25	5	62.2
1N4763A	86.45	91	95.55	2.8	250	3000	0.25	5	69.2
1N4764A	95	100	105	2.5	350	3000	0.25	5	76

Notas:

1. Voltaje del zener (V_Z)

El voltaje del zener se mide con la unión del dispositivo en equilibrio térmico a la temperatura del conductor (T_c) a $30^\circ\text{C} \pm 1^\circ\text{C}$ y 3/8" de longitud del conductor.

Valores nominales máximos absolutos La disipación de potencia máxima, P_D , se especifica como 1.0 W hasta 50°C. En general, el diodo zener deberá ser operado por lo menos a 20 por ciento por debajo de este máximo para asegurar la confiabilidad y una vida útil más larga. La disipación de potencia se reduce nominalmente como se muestra en la hoja de datos a 6.67 mW por cada grado por encima de 50°C. Por ejemplo, utilizando el procedimiento ilustrado en el ejemplo 3-3, la disipación de potencia máxima a 60°C es

$$P_D = 1 \text{ W} - 10^\circ\text{C}(6.67 \text{ mW}/^\circ\text{C}) = 1 \text{ W} - 66.7 \text{ mW} = 0.9333 \text{ W}$$

A 125°C, la disipación de potencia máxima es

$$P_D = 1 \text{ W} - 75^\circ\text{C}(6.67 \text{ mW}/^\circ\text{C}) = 1 \text{ W} - 500.25 \text{ mW} = 0.4998 \text{ W}$$

Observe que no se especifica una corriente en inversa máxima sino que puede ser determinada a partir de la disipación de potencia máxima para un valor dado de V_Z . Por ejemplo, a 50°C, la corriente máxima del zener con un voltaje del zener de 3.3 V es

$$I_{ZM} = \frac{P_D}{V_Z} = \frac{1 \text{ W}}{3.3 \text{ V}} = 303 \text{ mA}$$

La temperatura de operación en la unión, T_J , y la temperatura de almacenamiento, T_{STG} , tienen un intervalo de -65°C a 200°C .

Características eléctricas La primera columna en la hoja de datos contiene los números del tipo de zener, 1N4728A a 1N4764A.

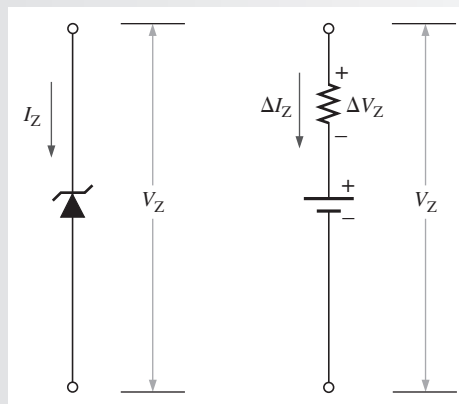
Voltaje del zener, V_Z y corriente de prueba del zener, I_Z Para cada tipo de dispositivo se dan los voltajes mínimo, típico y máximo del zener. V_Z está medido a la corriente de prueba del zener especificada, I_Z . Por ejemplo, el voltaje del zener para un 1N4728A puede variar desde 3.315 V hasta 3.465 V, con un valor típico de 3.3 V con una corriente de prueba de 76 mA.

Impedancia máxima del zener Z_Z es la impedancia máxima del zener con la corriente de prueba especificada, I_Z . Por ejemplo, para un 1N4728A, Z_Z es de 10Ω con 76 mA. La impedancia máxima del zener, Z_{ZK} , en la inflexión de la curva característica se especifica con I_{ZK} , la cual es la corriente en la inflexión de la curva. Por ejemplo, Z_{ZK} es de 400Ω con 1 mA para un 1N4728A.

Corriente de fuga La corriente de fuga en inversa se especifica para un voltaje en inversa menor que el voltaje de inflexión. Esto significa que el zener no está en la condición de ruptura en inversa con estas mediciones. Por ejemplo I_R es de $100 \mu\text{A}$ con un voltaje en inversa de 1 V en un 1N4728A.

EJEMPLO 3-4

De acuerdo con la hoja de datos que aparece en la figura 3-7, un diodo zener 1N4736A tiene una Z_Z de 3.5Ω . La hoja de datos da $V_Z = 6.8 \text{ V}$ con una corriente de prueba, I_Z , de 37 mA. ¿Cuál es el voltaje a través de las terminales del zener cuando la corriente es de 50 mA? ¿Cuándo la corriente es de 25 mA? La figura 3-8 representa el diodo zener.



▲ FIGURA 3-8

Solución Con $I_Z = 50$ mA. La corriente de 50 mA es un incremento de 13 mA sobre la corriente de prueba, I_Z de 37 mA.

$$\Delta I_Z = I_Z - 37 \text{ mA} = 50 \text{ mA} - 37 \text{ mA} = +13 \text{ mA}$$

$$\Delta V_Z = \Delta I_Z Z_Z = (13 \text{ mA})(3.5 \Omega) = +45.5 \text{ mV}$$

El cambio del voltaje debido al incremento de la corriente sobre el valor I_Z incrementa el voltaje terminal del zener. El voltaje del zener con $I_Z = 50$ mA es

$$V_Z = 6.8 \text{ V} + \Delta V_Z = 6.8 \text{ V} + 45.5 \text{ mV} = \mathbf{6.85 \text{ V}}$$

Con $I_Z = 25$ mA. La corriente de 25 mA es una reducción de 12 mA por debajo de la corriente de prueba, I_Z , de 37 mA.

$$\Delta I_Z = -12 \text{ mA}$$

$$\Delta V_Z = \Delta I_Z Z_Z = (-12 \text{ mA})(3.5 \Omega) = -42 \text{ mV}$$

El cambio del voltaje por la reducción de la corriente por debajo de la corriente de prueba reduce el voltaje terminal del zener. El voltaje del zener con $I_Z = 25$ mA es

$$V_Z = 6.8 \text{ V} - \Delta V_Z = 6.8 \text{ V} - 42 \text{ mV} = \mathbf{6.76 \text{ V}}$$

Problema relacionado Repita el análisis con $I_Z = 10$ mA y con $I_Z = 30$ mA utilizando un zener 1N4742A con $V_Z = 12$ V con $I_Z = 21$ mA y $Z_Z = 9 \Omega$.

REPASO DE LA SECCIÓN 3-1
Las respuestas se encuentran al final del capítulo.

1. ¿En qué región de su curva característica se operan los diodos zener?
2. Normalmente, ¿a qué valor de la corriente del zener se especifica el voltaje del zener?
3. ¿Cómo afecta la impedancia del zener al voltaje a través de las terminales del dispositivo?
4. ¿Qué significa un coeficiente de temperatura positivo de $0.05\%/^{\circ}\text{C}$?
5. Explique la reducción nominal de potencia

3-2 APLICACIONES DEL DIODO ZENER

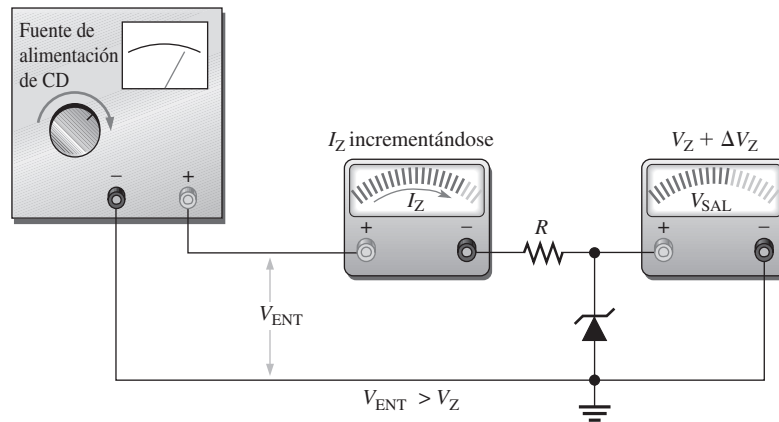
El diodo zener puede ser utilizado como regulador de voltaje para producir voltajes de referencia estables. En esta sección se verá cómo pueden ser utilizados los diodos zener como referencias de voltaje, como reguladores y como limitadores o recortadores simples.

Al terminar esta sección, usted será capaz de:

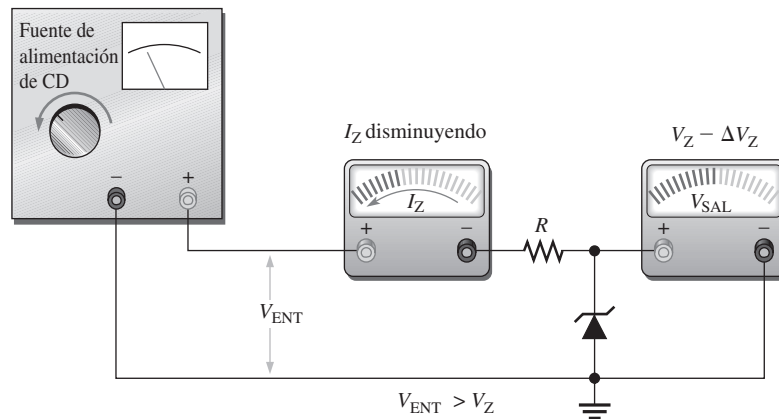
- ♦ **Explicar cómo se puede utilizar un zener en aplicaciones de referencia de voltaje, regulación y limitación**
 - ♦ Analizar reguladores con diodo zener en condiciones variables de entrada y carga
 - ♦ Analizar circuitos limitadores de forma de onda con diodos zener

Regulación con diodo zener de un voltaje de entrada variable

Los reguladores con diodo zener producen un nivel de cd razonablemente constante a la salida, aunque no son particularmente eficientes. Por esta razón, están limitados a aplicaciones que requieren sólo baja corriente en la carga. La figura 3-9 ilustra cómo se puede utilizar un diodo ze-



(a) A medida que el voltaje de entrada se incrementa, el voltaje de salida permanece casi constante ($I_{ZK} < I_Z < I_{ZM}$).



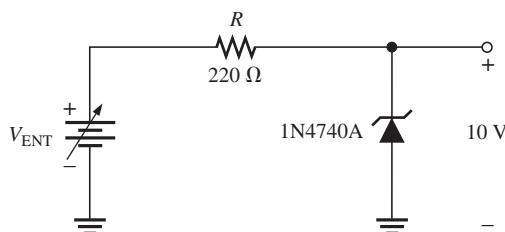
(b) A medida que el voltaje de entrada se reduce, el voltaje de salida permanece casi constante ($I_{ZK} < I_Z < I_{ZM}$).

◀ FIGURA 3-9
Regulación zener de un voltaje de entrada variable.

ner para regular un voltaje de cd. A medida que el voltaje de entrada varía (dentro de los límites), el diodo zener mantiene un voltaje de salida casi constante a través de sus terminales. Sin embargo, a medida que V_{ENT} cambia, I_Z lo hace proporcionalmente de modo que los valores de corriente mínimo y máximo (I_{ZK} e I_{ZM}) limitan la variación del voltaje de entrada con el que el zener puede operar. El resistor R es el limitador de corriente en serie. Los medidores indican los valores relativos y tendencias.

Para ilustrar la regulación, se utilizará el modelo ideal del diodo zener 1N4740A (omitiendo su resistencia) del circuito de la figura 3-10. La corriente absoluta más baja que mantendrá la regulación se especifica con I_{ZK} , la que para el 1N4740A es de 0.25 mA y representa la corriente sin carga. La corriente máxima no aparece en la hoja de datos, pero se calcula a partir de la especificación de potencia de 1 W, la cual sí aparece en la hoja de datos. Tenga en cuenta que tanto los valores máximos como los mínimos se encuentran en los extremos de operación y representan la operación en el peor de los casos.

$$I_{ZM} = \frac{P_{D(máx)}}{V_Z} = \frac{1 \text{ W}}{10 \text{ V}} = 100 \text{ mA}$$



◀ FIGURA 3-10

Con la corriente del zener mínima, el voltaje a través del resistor de 220 Ω es

$$V_R = I_{ZK}R = (0.25 \text{ mA})(220 \Omega) = 55 \text{ mV}$$

Como $V_R = V_{ENT} - V_Z$,

$$V_{ENT(mín)} = V_R + V_Z = 55 \text{ mV} + 10 \text{ V} = 10.055 \text{ V}$$

Con la corriente del zener máxima, el voltaje a través del resistor de 220 Ω es

$$V_R = I_{ZM}R = (100 \text{ mA})(220 \Omega) = 22 \text{ V}$$

Por consiguiente,

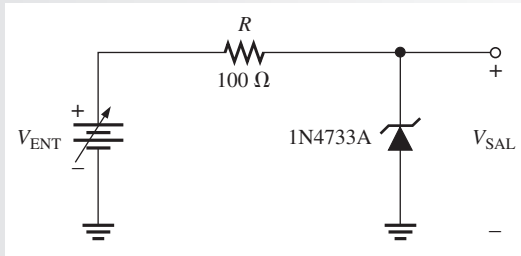
$$V_{ENT(máx)} = 22 \text{ V} + 10 \text{ V} = 32 \text{ V}$$

Esto demuestra que este diodo zener puede regular idealmente un voltaje de entrada desde 10.055 V hasta 32 V y mantener una salida de 10 V aproximada. La salida variará un poco a causa de la impedancia del zener, la cual ha sido omitida en estos cálculos.

EJEMPLO 3-5

Determine los voltajes de entrada mínimos y máximos que pueden ser regulados por el diodo zener de la figura 3-11.

► FIGURA 3-11

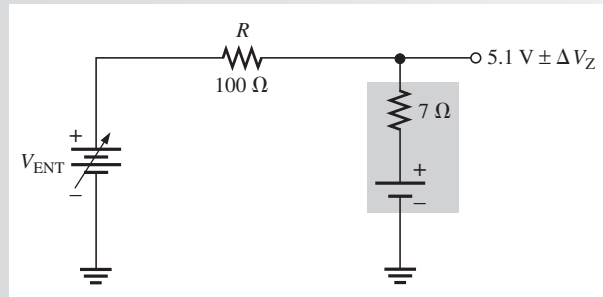


Solución

De acuerdo con la hoja de datos de la figura 3-7 para el 1N4733A: $V_Z = 5.1 \text{ V}$ con $I_Z = 49 \text{ mA}$, $I_{ZK} = 1 \text{ mA}$ y $Z_Z = 7 \Omega$ en I_Z . Por simplicidad, suponga este valor de Z_Z dentro del intervalo de valores de corriente. El circuito equivalente se muestra en la figura 3-12.

► FIGURA 3-12

Equivalente del circuito de la figura 3-11.



Con $I_{ZK} = 1 \text{ mA}$, el voltaje de salida es

$$\begin{aligned} V_{SAL} &\cong 5.1 \text{ V} - \Delta V_Z = 5.1 \text{ V} - (I_Z - I_{ZK})Z_Z = 5.1 \text{ V} - (49 \text{ mA} - 1 \text{ mA})(7 \Omega) \\ &= 5.1 \text{ V} - (48 \text{ mA})(7 \Omega) = 5.1 \text{ V} - 0.336 \text{ V} = 4.76 \text{ V} \end{aligned}$$

Por consiguiente,

$$V_{ENT(mín)} = I_{ZK}R + V_{SAL} = (1 \text{ mA})(100 \Omega) + 4.76 \text{ V} = \mathbf{4.86 \text{ V}}$$

Para determinar el voltaje de entrada máximo, primero se calcula la corriente zener máxima. Suponga que la temperatura es de 50°C; por lo que, de acuerdo con la figura 3-7, la disipación de potencia es 1 W.

$$I_{ZM} = \frac{P_{D(máx)}}{V_Z} = \frac{1 \text{ W}}{5.1 \text{ V}} = 196 \text{ mA}$$

Con I_{ZM} , el voltaje de salida es

$$\begin{aligned} V_{SAL} &\cong 5.1 \text{ V} + \Delta V_Z = 5.1 \text{ V} + (I_{ZM} - I_Z)Z_Z \\ &= 5.1 \text{ V} + (147 \text{ mA})(7 \Omega) = 5.1 \text{ V} + 1.03 \text{ V} = 6.13 \text{ V} \end{aligned}$$

Por consiguiente,

$$V_{ENT(m\acute{a}x)} = I_{ZM}R + V_{SAL} = (196 \text{ mA})(100 \Omega) + 6.13 \text{ V} = \mathbf{25.7 \text{ V}}$$

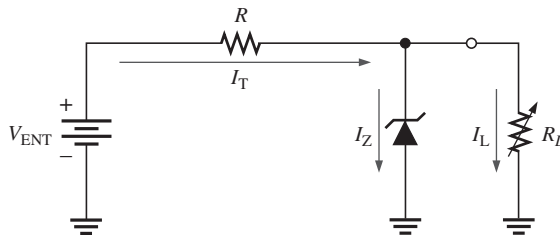
Problema relacionado Determine los voltajes de entrada mınimo y mımico que pueden ser regulados si en la figura 3-11 se utiliza el diodo zener 1N4736A.



Abra el archivo Multisim E03-05 de la carpeta “Examples” del CD-ROM. Para los voltajes de entrada de cd mımico y mımico, mida los voltajes de salida resultantes. Compare con los valores calculados.

Regulaciın con diodo zener de una carga variable

La figura 3-13 muestra un regulador de voltaje con diodo zener con un resistor de carga variable a travıs de las terminales. El diodo zener mantiene un voltaje casi constante a travıs de R_L en tanto que la corriente del zener sea mayor que I_{ZK} y menor que I_{ZM} .



◀ FIGURA 3-13

Regulador zener con una carga variable.

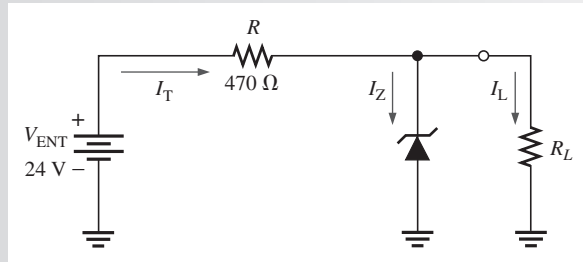
Regulaciın: Desde cero carga hasta plena carga

Cuando las terminales de salida del regulador zener estın abiertas ($R_L = \infty$), la corriente de carga es cero y *toda* la corriente circula a travıs del zener; ısta es una condiciın sin carga. Cuando se conecta un resistor de carga (R_L), una parte de la corriente total circula a travıs del zener, y una parte a travıs de R_L . La corriente total a travıs de R permanece en esencia constante en tanto el zener este regulando. A medida de R_L se reduce, la corriente de carga, I_L , se incrementa e I_Z se reduce. El diodo zener continıa regulando el voltaje hasta que I_Z alcanza su valor mımico, I_{ZK} . En este momento la corriente de carga es mımica y existe una condiciın de plena carga. El siguiente ejemplo ilustra esta condiciın.

EJEMPLO 3-6

Determine las corrientes de carga mımica y mımica con las cuales el diodo zener de la figura 3-14 mantendrıa la regulaciın. ıCuıl es el valor mımico de R_L que puede ser utilizado? $V_Z = 12 \text{ V}$, $I_{ZK} = 1 \text{ mA}$ e $I_{ZM} = 50 \text{ mA}$. Suponga, por simplicidad, un diodo zener ideal donde $Z_Z = 0 \Omega$ y V_Z permanece constante a 12 V dentro del intervalo de valores de corriente.

► FIGURA 3-14



Solución Cuando $I_L = 0 \text{ A}$ ($R_L = \infty$), I_Z es máxima e igual a la corriente total en el circuito, I_T .

$$I_{Z(\text{máx})} = I_T = \frac{V_{\text{ENT}} - V_Z}{R} = \frac{24 \text{ V} - 12 \text{ V}}{470 \Omega} = 25.5 \text{ mA}$$

Si se elimina R_L del circuito, la corriente de carga es 0 A. Como $I_{Z(\text{máx})}$ es menor que I_{ZM} , 0 A es un valor mínimo aceptable para I_L porque el zener puede manejar los 25.5 mA en su totalidad.

$$I_{L(\text{mín})} = 0 \text{ A}$$

El valor máximo de I_L ocurre cuando I_Z es mínima ($I_Z = I_{ZK}$), por lo tanto

$$I_{L(\text{máx})} = I_T - I_{ZK} = 25.5 \text{ mA} - 1 \text{ mA} = 24.5 \text{ mA}$$

El valor mínimo de R_L es

$$R_{L(\text{mín})} = \frac{V_Z}{I_{L(\text{máx})}} = \frac{12 \text{ V}}{24.5 \text{ mA}} = 490 \Omega$$

Por consiguiente, si R_L es menor que 490 Ω , R_L demandará más de la corriente total del zener e I_Z se reducirá por debajo de I_{ZK} . Esto hará que el zener pierda regulación. La regulación se mantiene para cualquier valor de R_L entre 490 Ω e infinito.

Problema relacionado Determine las corrientes de carga mínima y máxima con las que el circuito de la figura 3-14 mantendrá la regulación. Determine el valor mínimo de R_L que puede ser utilizado. $V_Z = 3.3 \text{ V}$ (constante), $I_{ZK} = 1 \text{ mA}$ e $I_{ZM} = 150 \text{ mA}$. Suponga un zener ideal.



Abra el archivo Multisim E03-06 de la carpeta "Examples" del CD-ROM. Con el valor mínimo calculado de resistencia de carga, verifique que ocurre regulación.

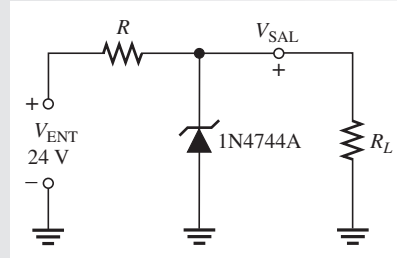
En el último ejemplo, se supuso que Z_Z era cero y por consiguiente el voltaje zener permaneció constante dentro del rango de corrientes. Se supuso esto para demostrar el concepto de cómo funciona el regulador con una carga variable. Tal suposición a menudo es aceptable y en muchos casos produce resultados razonablemente precisos. En el ejemplo 3-7, se tomará en cuenta la impedancia zener.

EJEMPLO 3-7

Para el circuito de la figura 3-15:

- Determine V_{SAL} con I_{ZK} e I_{ZM} .
- Calcule el valor de R que deberá ser utilizado.
- Determine el valor mínimo de R_L que puede ser utilizado.

► FIGURA 3-15



Solución Primero, repase el ejemplo 3-6. El zener 1N4744A utilizado en el circuito regulador de la figura 3-15 es un diodo de 15 V. La hoja de datos de la figura 3-7 da la siguiente información: $V_Z = 15\text{ V}$ con $I_Z = 17\text{ mA}$, $I_{ZK} = 0.25\text{ mA}$ y $Z_Z = 14\ \Omega$.

(a) Con I_{ZK} :

$$\begin{aligned} V_{SAL} &= V_Z = 15\text{ V} - \Delta I_Z Z_Z = 15\text{ V} - (I_Z - I_{ZK})Z_Z \\ &= 15\text{ V} - (16.75\text{ mA})(14\ \Omega) = 15\text{ V} - 0.235\text{ V} = \mathbf{14.76\text{ V}} \end{aligned}$$

Calcule la corriente máxima del zener. La disipación de potencia es 1 W.

$$I_{ZM} = \frac{P_{D(\text{máx})}}{V_Z} = \frac{1\text{ W}}{15\text{ V}} = 66.7\text{ mA}$$

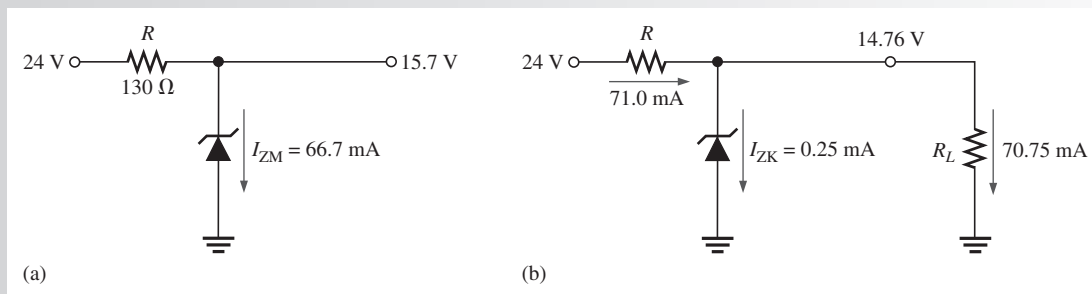
Con I_{ZM} :

$$\begin{aligned} V_{SAL} &= V_Z = 15\text{ V} + \Delta I_Z Z_Z \\ &= 15\text{ V} + (I_{ZM} - I_Z)Z_Z = 15\text{ V} + (49.7\text{ mA})(14\ \Omega) = \mathbf{15.7\text{ V}} \end{aligned}$$

(b) Calcule el valor de R para la corriente del zener máxima que ocurre cuando no hay carga, como lo muestra la figura 3-16 (a).

$$R = \frac{V_{ENT} - V_Z}{I_{ZM}} = \frac{24\text{ V} - 15.7\text{ V}}{66.7\text{ mA}} = 124\ \Omega$$

$R = 130\ \Omega$ (valor estándar grande más cercano).



▲ FIGURA 3-16

(c) Con la resistencia de carga mínima (corriente de carga máxima), la corriente del zener es mínima ($I_{ZK} = 0.25\text{ mA}$) como lo muestra la figura 3-16 (b).

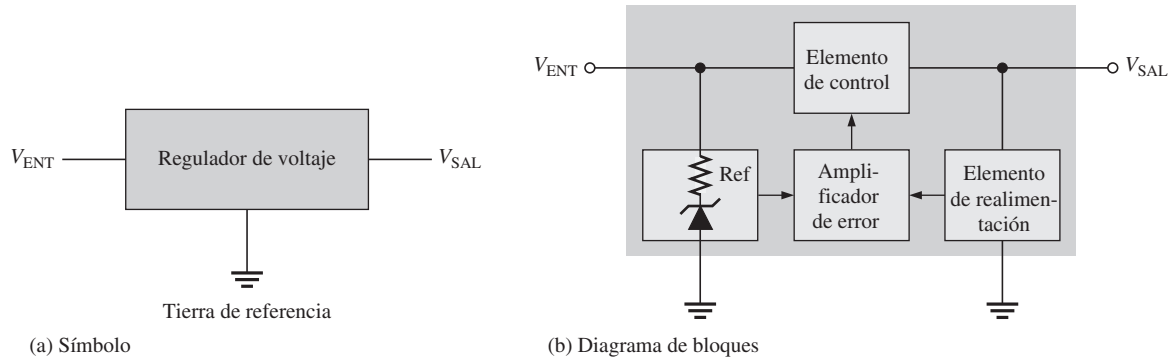
$$I_T = \frac{V_{ENT} - V_{SAL}}{R} = \frac{24\text{ V} - 14.76\text{ V}}{130\ \Omega} = 71.0\text{ mA}$$

$$I_L = I_T - I_{ZK} = 71.0\text{ mA} - 0.25\text{ mA} = 70.75\text{ mA}$$

$$R_{L(\text{mín})} = \frac{V_{SAL}}{I_L} = \frac{14.76\text{ V}}{70.75\text{ mA}} = \mathbf{209\ \Omega}$$

Problema relacionado Repita cada una de las partes del análisis precedente pero cambiando el zener por un dispositivo 1N4742A de 12 V.

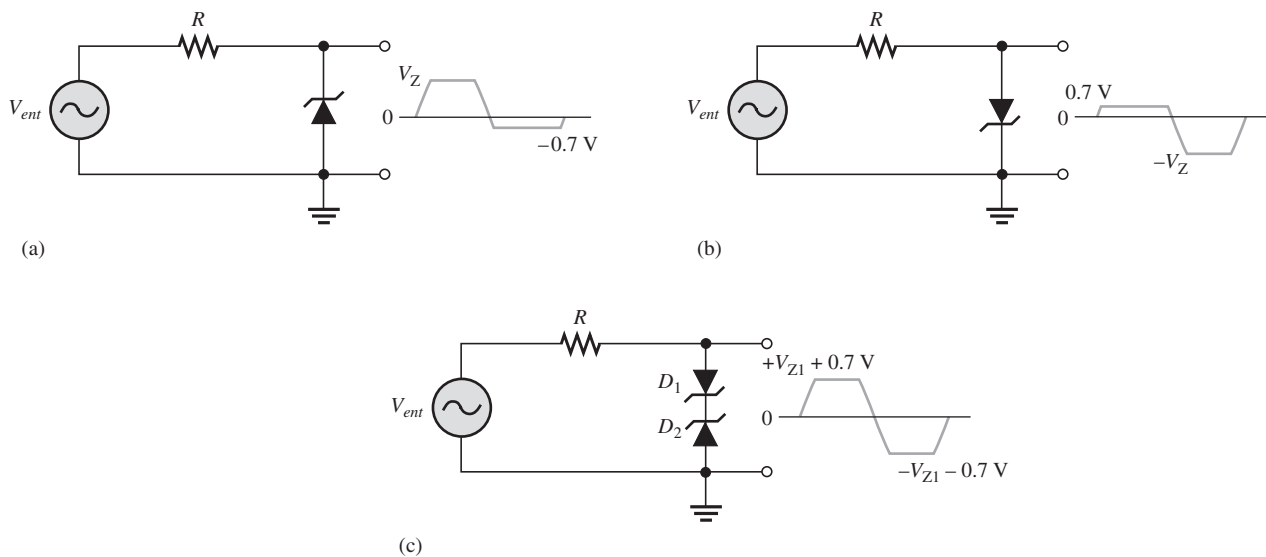
Ya ha visto cómo el diodo zener regula voltaje. El cambio del voltaje del zener dentro del intervalo de valores de corriente limita su capacidad de regulación, lo que restringe la corriente de carga que puede manejar. Para lograr una mejor regulación y permitir una mayor variación de la corriente de carga, el diodo zener se combina como elemento clave con otros componentes de circuito para crear un regulador de voltaje lineal de tres terminales. Los reguladores de voltaje de tres terminales que se introdujeron en el capítulo 2 son dispositivos de circuitos integrados que utilizan el diodo zener para producir un voltaje de referencia para un amplificador interno. Con un voltaje de cd de entrada dado, el regulador de tres terminales mantiene un voltaje de cd esencialmente constante dentro de un intervalo de voltajes de entrada y corrientes de carga. El voltaje de salida de cd siempre es menor que el entrada. Los detalles de este tipo de regulador se abordan en el capítulo 17. La figura 3-17 ilustra un regulador de tres terminales básico que muestra dónde se utiliza el diodo zener.



▲ FIGURA 3-17 Reguladores de voltaje de tres terminales.

Limitadores con zener

Además de aplicaciones de regulación de voltaje, los diodos zener se utilizan en aplicaciones de ca para limitar las excursiones de voltaje a niveles deseados. La figura 3-18 muestra tres formas básicas en las que la acción limitadora de un diodo zener puede ser utilizado. La parte (a) muestra un zener utilizado para limitar el pico positivo de un voltaje de señal al voltaje zener seleccionado. Durante la alternancia negativa, el zener actúa como diodo polarizado en directa y limita el

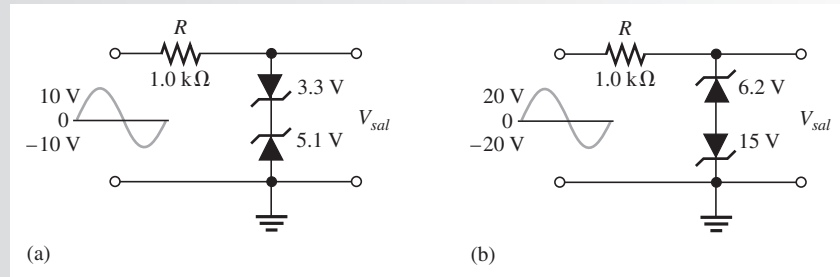


▲ FIGURA 3-18 Acción limitadora básica del zener con voltaje de entrada senoidal.

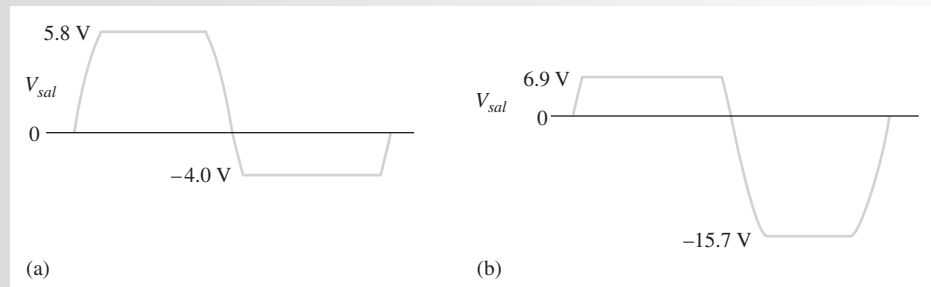
voltaje negativo a -0.7 V . Cuando se invierte la posición del zener, como en la parte (b), el pico negativo la acción zener limita el pico negativo y el voltaje positivo se limita a $+0.7\text{ V}$. Dos diodos zener espalda con espalda limitan ambos picos al voltaje zener $\pm 0.7\text{ V}$, como lo muestra la parte (c). Durante la alternancia positiva, D_2 funciona como limitador zener y D_1 como un diodo polarizado en directa. Durante la alternancia negativa, los roles se invierten.

EJEMPLO 3-8

Determine el voltaje de salida para cada uno de los circuitos limitadores con zener mostrados en la figura 3-19.


▲ FIGURA 3-19

Solución Consulte la figura 3-20 para los voltajes de salida resultantes. Recuerde que cuando un zener opera en condición de ruptura, el otro está polarizado en directa con aproximadamente 0.7 V a través de él.


▲ FIGURA 3-20

- Problema relacionado**
- ¿Cuál es la salida en la figura 3-19 (a) si el voltaje de entrada se incrementa a un valor pico de 20 V ?
 - ¿Cuál es la salida en la figura 3-19 (b) si el voltaje de entrada se reduce a un valor pico de 5 V ?



Abra el archivo Multisim E03-08 de la carpeta “Examples” del CD-ROM. Para los voltajes de entrada especificados, mida las formas de onda de salida resultantes. Compárelas con las formas de onda mostradas en el ejemplo.

REPASO DE LA SECCIÓN 3-2

- En un regulador con diodo zener, ¿qué valor de resistencia de carga produce la corriente del zener máxima?
- Explique los términos *sin carga* y *plena carga*.
- ¿Cuánto voltaje aparece a través de un diodo zener cuando está polarizado en directa?

3-3 EL DIODO VARACTOR

La capacitancia en la unión de los diodos varía con la cantidad de polarización en inversa. Los diodos varactores están diseñados especialmente para aprovechar esta característica y se utilizan como capacitores controlados por voltaje en lugar de los diodos tradicionales. Estos dispositivos se utilizan comúnmente en sistemas de comunicación. Los diodos varactores también se conocen como *varicaps* o *diodos sintonizadores*.

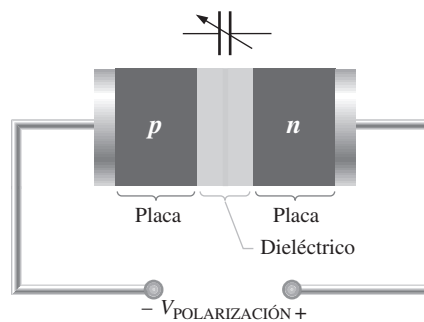
Al terminar esta sección, usted será capaz de:

- ♦ **Describir las características de capacitancia variable de un diodo varactor y analizar su funcionamiento en un circuito típico**
 - ♦ Identificar el símbolo de diodo varactor
 - ♦ Explicar por qué un varactor polarizado en inversa presenta capacitancia
 - ♦ Describir cómo varía la capacitancia con voltaje de polarización en inversa
 - ♦ Interpretar la hoja de datos de un varactor
 - ♦ Definir *relación de capacitancia*
 - ♦ Analizar un filtro pasobanda sintonizado por varactor

Un **varactor** es un diodo que siempre opera con polarización en inversa y se dopa para incrementar al máximo la capacitancia inherente de la región de empobrecimiento. La región de empobrecimiento actúa como el dieléctrico del capacitor debido a su característica no conductora. Las regiones *p* y *n* son conductoras y actúan como las placas de un capacitor, como se muestra en la figura 3-21.

► FIGURA 3-21

El diodo varactor polarizado en inversa actúa como capacitor variable.



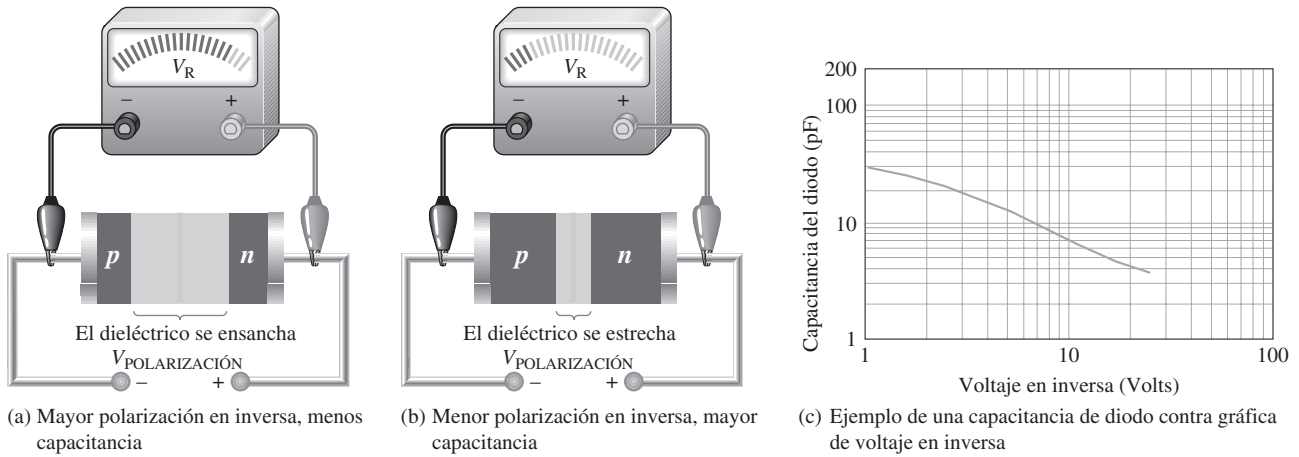
Operación básica

Recuerde que los parámetros, área de las placas (*A*), la constante dieléctrica (ϵ) y la separación de las placas (*d*) determinan la capacitancia, como lo expresa la fórmula siguiente:

$$C = \frac{A\epsilon}{d}$$

Conforme el voltaje de polarización en inversa se incrementa, la región de empobrecimiento se ensancha y la separación de las placas se incrementa, por lo que se reduce la capacitancia. Cuando el voltaje de polarización en inversa se reduce, la región de empobrecimiento se angosta por lo que la capacitancia se incrementa (figura 3-22 (a) y (b)). En la figura 3-22 (c) se muestra una gráfica de la capacitancia del diodo (C_T) contra el voltaje en inversa para un cierto varactor. Para este dispositivo particular, C_T varía desde 30 pF hasta un poco menos de 4 pF conforme V_R varía desde 1 V hasta 30 V.

En un diodo varactor, estos parámetros de capacitancia se controlan con el método de dopado cerca de la unión *pn*, y el tamaño y la geometría de la construcción del diodo. En general están



▲ FIGURA 3-22

La capacitancia de un diodo varactor varía con el voltaje en inversa.

disponibles capacitancias de los varactores desde unos cuanto picofaradios hasta varios cientos de picofaradios. La figura 3-23 muestra un símbolo común del varactor.



▲ FIGURA 3-23

Símbolo de diodo varactor.

Información en la hoja de datos del varactor

La figura 3-24 muestra una hoja de datos parcial para una serie específica de diodos varactores (Zetex serie 830).

Intervalo de tolerancia de capacitancia La hoja de datos muestra valores mínimos, nominales y máximos de capacitancias. Por ejemplo, cuando se polariza en inversa con 3 V, el 832A tiene una capacitancia de entre 19.8 pF y 24.2 pF. Este intervalo de tolerancia no deberá ser confundido con el intervalo de los valores de capacitancia que resultan de variar la polarización tal como lo determina la relación de capacitancia.

Relación de capacitancia La **relación de capacitancia** para un diodo varactor también se conoce como *relación de sintonización*. Es la relación de la capacitancia del diodo con un voltaje en inversa mínimo a la capacitancia del diodo con un voltaje en inversa máximo. Para los diodos varactor representados en la figura 3-24, la relación de capacitancia es la relación de C medida a un V_R de 2 V dividida entre C medida a un V_R de 20 V. En este caso la relación se designa como C_2/C_{20} .

Para el 832A, la relación de capacitancia mínima es 5.0. Esto significa que el valor de capacitancia se reduce por un factor de 5.0 conforme V_R se incrementa desde 2 V hasta 20 V. El siguiente cálculo ilustra cómo utilizar la relación de capacitancia (CR) para determinar el intervalo de capacitancia para el 832A. Si $C_2 = 22$ pF y la CR mínima = $C_2/C_{20} = 5.0$,

$$C_{20} = \frac{C_2}{CR} = \frac{22 \text{ pF}}{5} = 4.4 \text{ pF}$$

La capacitancia del diodo varía desde 22 pF hasta 4.4 pF cuando V_R se incrementa desde 2 V hasta 20 V.

Los diodos varactores Zetex de la serie 830 son dispositivos de unión hiperabrupta. El dopado en las regiones n y p se hace uniforme, de tal forma que en la unión pn ocurra un cambio muy abrupto de n a p en lugar del cambio más gradual encontrado en los diodos rectificadores. Este cambio repentino de la unión pn determina la relación de capacitancia.

Configuración espalda con espalda Una de las desventajas de utilizar sólo un diodo varactor en ciertas aplicaciones, tales como sintonización de frecuencias de radio, es que si la señal de frecuencia de radio polariza en directa el diodo durante una parte del ciclo de ca, su escape a la inversa se incrementará momentáneamente. Asimismo, se produce un tipo de distorsión llamada *distorsión armónica* si el varactor se polariza positiva y negativamente de forma alterna. Para

► FIGURA 3-24

Hoja de datos parcial de los diodos varactores Zetex serie 830. Cortesía de Zetex Semiconductor PLC.

Características de sintonización a $T_{amb} = 25^{\circ}C$

Parte	Capacitancia (pF)			Q mín $V_R = 3V$ $f = 50MHz$	Relación de capacitancia C_2 / C_{20} con $f = 1MHz$	
	Mín.	Nom.	Máx.		Mín.	Máx.
829A	7.38	8.2	9.02	250	4.3	5.8
829B	7.79	8.2	8.61	250	4.3	5.8
830A	9.0	10.0	11.0	300	4.5	6.0
830B	9.5	10.0	10.5	300	4.5	6.0
831A	13.5	15.0	16.5	300	4.5	6.0
831B	14.25	15.0	15.75	300	4.5	6.0
832A	19.8	22.0	24.2	200	5.0	6.5
832B	20.9	22.0	23.1	200	5.0	6.5
833A	29.7	33.0	36.3	200	5.0	6.5
833B	31.35	33.0	34.65	200	5.0	6.5
834A	42.3	47.0	51.7	200	5.0	6.5
834B	44.65	47.0	49.35	200	5.0	6.5
835A	61.2	68.0	74.8	100	5.0	6.5
835B	64.6	68.0	71.4	100	5.0	6.5
836A	90.0	100.0	110.0	100	5.0	6.5
836B	95.0	100.0	105.0	100	5.0	6.5

Valores nominales máximos absolutos

Parámetro	Símbolo	Máx.	Unidad
Corriente de polarización en directa	I_F	200	mA
Disipación de potencia a $T_{amb} = 25^{\circ}C$ SOT23	P_{tot}	330	mW
Disipación de potencia a $T_{amb} = 25^{\circ}C$ SOD323	P_{tot}	330	mW
Disipación de potencia a $T_{amb} = 25^{\circ}C$ SOT523	P_{tot}	250	mW
Intervalo de temperatura de operación y almacenamiento		-55 a +150	$^{\circ}C$

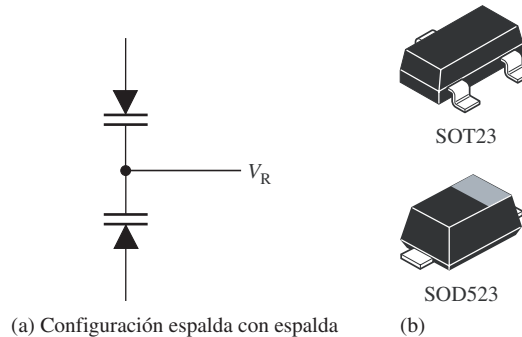
Características eléctricas a $T_{amb} = 25^{\circ}C$

Parámetro	Condiciones	Mín.	Típ.	Máx.	Unidad
Voltaje de ruptura en inversa	$I_R = 10 A$	25			V
Voltaje de fuga en inversa	$V_R = 20V$		0.2	20	nA
Coefficiente de temperatura de capacitancia	$V_R = 3V, f = 1MHz$		300	400	ppCm/ $^{\circ}C$

evitar la distorsión armónica, con frecuencia se utilizan dos diodos espalda con espalda, como la figura 3-25 (a) lo muestra, con el voltaje de cd de polarización en inversa aplicado a ambos dispositivos al mismo tiempo. Los dos diodos sintonizadores serán excitados alternadamente a una alta y baja capacitancia y la capacitancia neta permanecerá constante y la amplitud de la señal de frecuencia de radio no la afectará. El diodo varactor Zetex 832A está disponible en una configuración espalda con espalda en un encapsulado SOT-23 o como diodo único en un encapsulado SOD523, como lo muestra la figura 3-25 (b). Aunque los cátodos en la configuración espalda con espalda están conectados a un punto común, cada diodo puede ser utilizado individualmente.

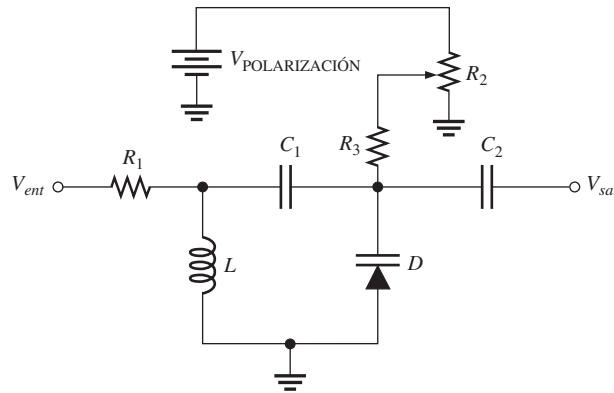
► FIGURA 3-25

Diodos varactores y encapsulados típicos.



Una aplicación

Una aplicación importante de los varactores se encuentra en circuitos de sintonización. Por ejemplo, los receptores de VHF, UHF y satelitales utilizan varactores. Éstos también se utilizan en comunicaciones celulares. Cuando se utilizan en un circuito resonante paralelo, como lo ilustra la figura 3-26, el varactor actúa como capacitor variable, permitiendo así que la frecuencia de reso-



◀ FIGURA 3-26

Filtro pasobanda resonante que utiliza un diodo varactor para ajustar la frecuencia de resonancia dentro de un intervalo especificado.

nancia sea ajustada por un nivel de voltaje variable. El diodo varactor aporta la capacitancia variable total en el filtro pasobanda resonante en paralelo. El diodo varactor y el inductor forman un circuito resonante paralelo desde la salida hasta la tierra de ca. Los capacitores C_1 y C_2 no afectan la respuesta en frecuencia del filtro porque sus resonancias son insignificantes a las frecuencias de resonancia. C_1 evita que se forme una trayectoria de cd desde el cursor del potenciómetro de regreso a la fuente de ca a través del inductor y R_1 . C_2 impide que se forme una trayectoria de cd desde el cursor del potenciómetro hasta una carga localizada a la salida. El potenciómetro R_2 produce un voltaje de cd variable para polarizar el varactor. El voltaje de polarización en inversa a través del varactor puede ser variado con el potenciómetro.

Recuerde que la frecuencia de resonancia del circuito en paralelo es

$$f_r \cong \frac{1}{2\pi\sqrt{LC}}$$

EJEMPLO 3-9

- Dado que la capacitancia de un varactor Zetex 832A es aproximadamente de 40 pF a un voltaje de polarización de 0 V y que la capacitancia a un voltaje de polarización en inversa de 2 V es de 22 pF, determine la capacitancia a un voltaje de polarización en inversa de 20 V utilizando la relación de capacitancia mínima especificada.
- Utilizando las capacitancias a los voltajes de polarización de 0 V y 20 V, calcule las frecuencias de resonancia a las polarizaciones extremas para el circuito de la figura 3-26 si $L = 2$ mH.
- Verifique los cálculos de frecuencia simulando el circuito de la figura 3-26 con los siguientes valores de componentes: $R_1 = 47$ k Ω , $R_2 = 10$ k Ω , $R_3 = 5.1$ M Ω , $C_1 = 10$ nF, $C_2 = 10$ nF, $L = 2$ mH y $V_{\text{POLARIZACIÓN}} = 20$ V.

Solución (a) $C_{20} = \frac{C_2}{CR} = \frac{22 \text{ pF}}{5.0} = 4.4 \text{ pF}$

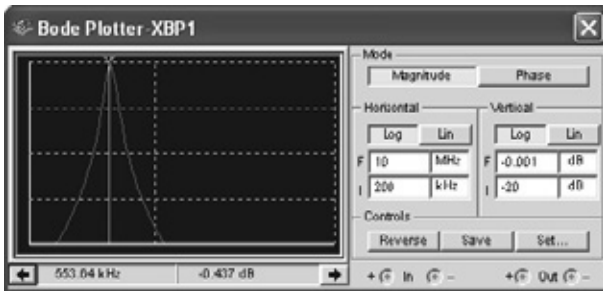
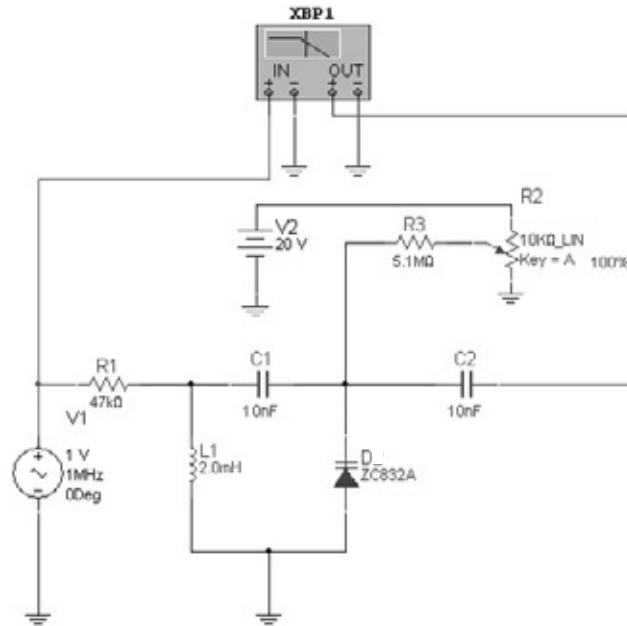
(b) $f_0 = \frac{1}{2\pi\sqrt{LC}} = \frac{1}{2\pi\sqrt{(2 \text{ mH})(40 \text{ pF})}} = 563 \text{ kHz}$

$f_{20} = \frac{1}{2\pi\sqrt{LC}} = \frac{1}{2\pi\sqrt{(2 \text{ mH})(4.4 \text{ pF})}} = 1.7 \text{ MHz}$

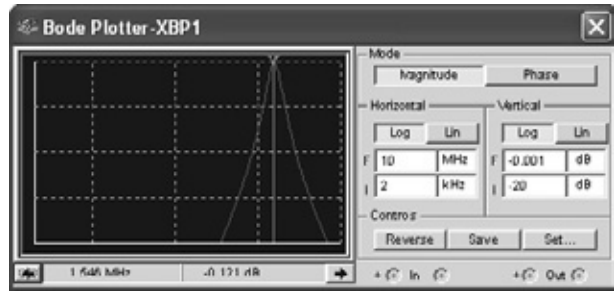
- (c) La simulación Multisim del circuito se muestra en la figura 3-27. Los trazadores Bode muestran las respuestas en frecuencia a los voltajes de polarización en inversa de 0 V y 20 V. El centro de la curva de respuesta de polarización a 0 V está en 553.64 kHz y el centro de la curva de respuesta de polarización a 20 V está en 1.548 MHz. Estos resultados concuerdan razonablemente bien con los valores calculados.

Estos resultados muestran que este circuito puede ser sintonizado dentro de la mayor parte de la banda de radio de AM.

Problema relacionado ¿Cómo podría incrementar el rango de sintonización del circuito?



Respuesta en frecuencia para polarización a 0 V de un varactor



Respuesta en frecuencia para polarización en inversa de un varactor a 20 V

▲ FIGURA 3-27
Simulación con Multisim.

REPASO DE LA SECCIÓN 3-3

1. ¿Cuál es la característica importante de un diodo varactor?
2. ¿En qué condición de polarización se opera un varactor?
3. ¿Qué parte del varactor produce la capacitancia?
4. De acuerdo con la gráfica de la figura 3-22 (c), ¿qué le sucede a la capacitancia del diodo cuando se incrementa el voltaje en inversa?
5. Defina *relación de capacitancia*.

3-4 DIODOS ÓPTICOS

En esta sección se introducen dos tipos de dispositivos optoelectrónicos: el diodo emisor de luz (LED) y el fotodiodo. Como su nombre lo implica, el LED es un emisor de luz. El fotodiodo, por otra parte, es un detector de luz.

Al terminar esta sección, usted será capaz de:

- ♦ **Explicar la operación y las características de LED y fotodiodos**
 - ♦ Identificar los símbolos de LED y fotodiodo
 - ♦ Explicar cómo emite luz un diodo básicamente
 - ♦ Analizar las curvas de salida espectral y patrones de radiación del LED
 - ♦ Interpretar una hoja de datos de un LED
 - ♦ Definir *intensidad radiante e irradiancia*
 - ♦ Utilizar una pantalla de visualización de siete segmentos
 - ♦ Explicar cómo detecta luz un fotodiodo
 - ♦ Analizar la curva de respuesta de un fotodiodo
 - ♦ Interpretar un hoja de datos de un fotodiodo
 - ♦ Analizar la sensibilidad de un fotodiodo

El diodo emisor de luz (LED)

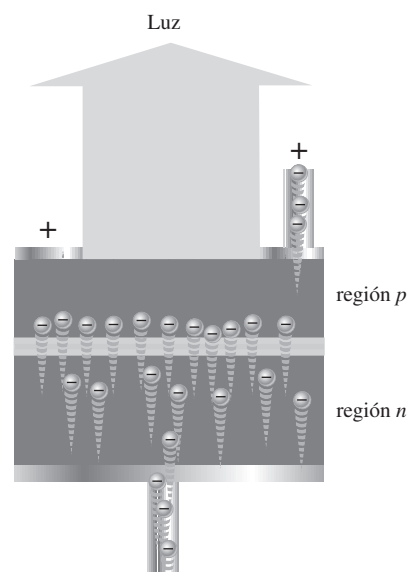
El símbolo de un LED se muestra en la figura 3-28.

La operación básica del **diodo emisor de luz (LED)** es la que a continuación se describe. Cuando el dispositivo está polarizado en directa, los electrones atraviesan la unión pn desde el material tipo n y se recombina con huecos en el material tipo p . Recuerde cómo el capítulo 1 indica que estos electrones libres están en la banda de conducción y a una energía más alta que los huecos en la banda de valencia. Cuando ocurre la recombinación, los electrones recombinantes liberan energía en la forma de **fotones**. Una gran área expuesta en una capa del material semiconductor permite que los fotones sean emitidos como luz visible. Este proceso, llamado **electroluminiscencia**, se ilustra en la figura 3-29. Se agregan varias impurezas durante el proceso de dopado para establecer la **longitud de onda** de la luz emitida. La longitud de onda determina el color la luz visible. Algunos LED emiten fotones con longitudes onda más largas que no forman parte del espectro visible y localizados en la parte **infrarroja** (IR) del espectro.



▲ FIGURA 3-28

Símbolo de un LED. Cuando está polarizado en directa emite luz.



◀ FIGURA 3-29

Electroluminiscencia en un LED polarizado en directa.

Materiales semiconductores utilizados en los LED El semiconductor arseniuro de galio (GaAs) se utilizó en los primeros LED y emite radiación infrarroja, la cual es invisible. Los primeros LED rojos visibles se produjeron utilizando fosfuro arseniuro de galio (GaAsP) sobre un sustrato de GaAs. La eficiencia se incrementó con el uso de un sustrato de fosfuro de galio (GaP) y se obtuvieron LED rojos más brillantes y también LED naranjas.

Posteriormente, se utilizó GaP como emisor de luz para obtener luz verde pálida. Con el uso de una porción de material rojo y una verde, los LED fueron capaces de producir luz amarilla. Los primeros LED rojos, amarillos y verdes súper brillantes se produjeron utilizando fosfuro arseniuro de galio-aluminio (GaAlAsP). A principios de los años 90 estuvieron disponibles LED ultra brillantes utilizando fosfuro de aluminio-galio-indio (InGaAlP) en rojo, naranja, amarillo y verde.

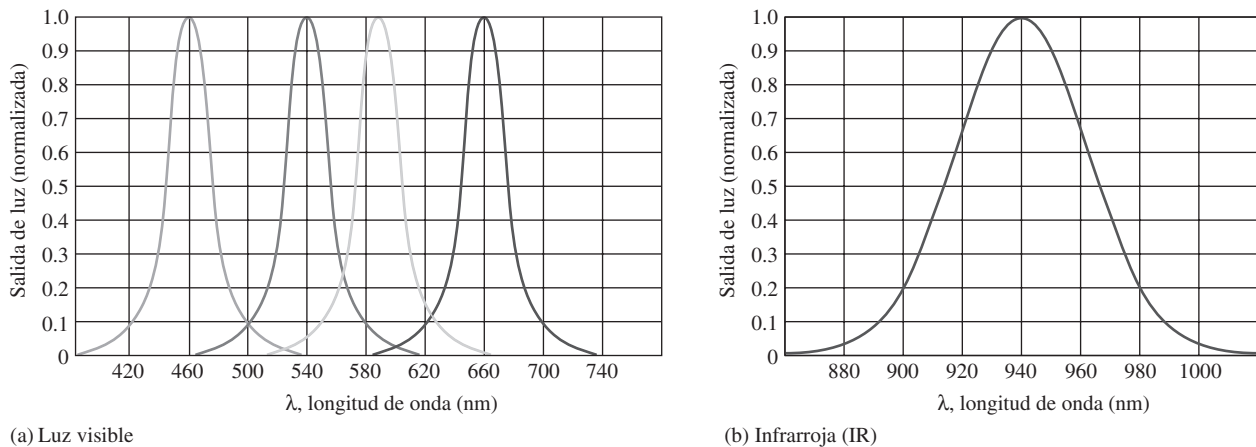
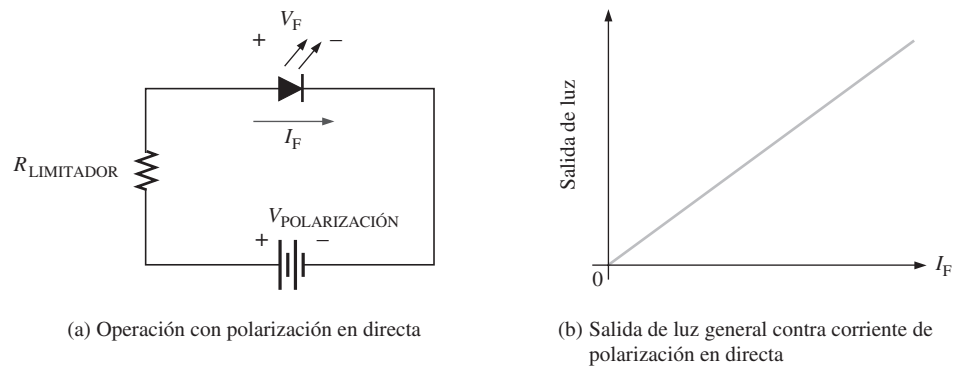
Se obtuvieron LED azules utilizando carburo de silicio (SiC) y LED azules ultrabrillantes hechos de nitruro de galio (GaN). Los LED de alta intensidad blancos que producen luz de colores verde y azul también se hacen de nitruro de galio-indio (InGaN). Los LED blancos de alta intensidad se forman con GaN azul ultra brillante recubierto con fósforo fluorescente que absorbe la luz azul y la reemite como luz blanca.

Polarización de los LED El voltaje de polarización en directa a través de un LED es considerablemente más grande que a través de un diodo de silicio. Típicamente, el V_F máximo para LED varía entre 1.2 V y 3.2 V, según el material. La ruptura en inversa para un LED es mucho menor que para un diodo de rectificador de silicio (3 V a 10 V es típico).

El LED emite luz en respuesta a una corriente suficiente con polarización en directa, como lo muestra la figura 3-30 (a). La cantidad de potencia de salida transformada en luz es directamente proporcional a la corriente en polarización en directa, como la figura 3-30 (b) lo ilustra. Un incremento de I_F corresponden proporcionalmente a un incremento de la salida de luz.

Emisión de luz Un LED emite luz dentro de un intervalo especificado de longitudes de onda, como lo indican las curvas de salida **espectral** de la figura 3-31. Las curvas en la parte (a) repre-

► FIGURA 3-30
Operación básica de un LED.

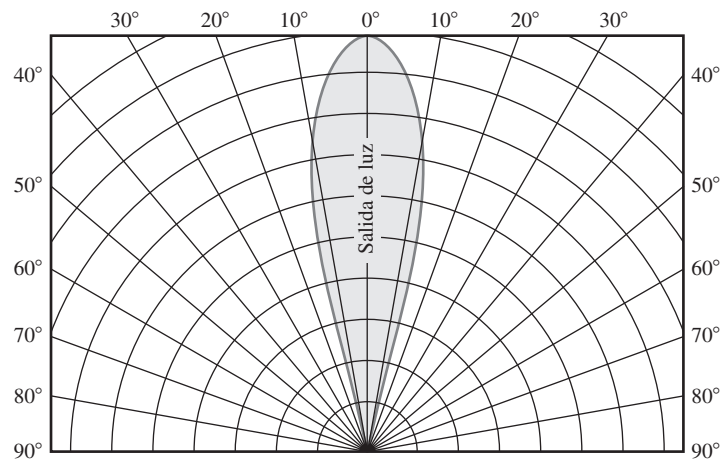


▲ FIGURA 3-31
Ejemplos de curvas de salida espectral típicas de un LED.

sentan la salida de luz contra longitud de onda para LED visibles típicos y la curva de la parte (b) para un LED infrarrojo típico. La longitud de onda (λ) se expresa en nanómetros (nm). La salida normalizada del LED rojo visible alcanza su valor máximo a 660 nm, el amarillo a 590 nm, el verde a 540 nm y el azul a 460 nm. La salida del LED infrarrojo alcanza su valor máximo a 940 nm.

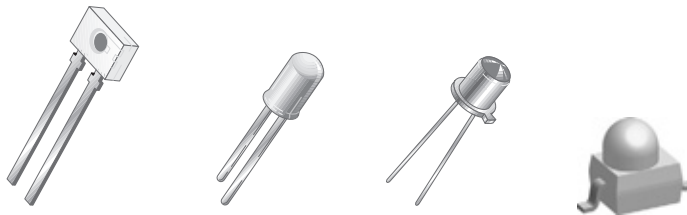
La gráfica en la figura 3-32 es el patrón de **radiación** de un LED típico. Muestra qué tan direccional es la luz emitida. El patrón de radiación depende del tipo de estructura de la lente del LED. Mientras más angosto sea el patrón de radiación, más luz se concentrará en una dirección particular. Además se utilizan lentes especiales para resaltar el color.

En la figura 3-33 se muestran LED típicos.



◀ FIGURA 3-32

Patrón de radiación general de un LED típico.



▲ FIGURA 3-33

LED típicos.

Información en una hoja de datos de LED

La figura 3-34 muestra una hoja de datos parcial de un diodo emisor de luz infrarrojo (IR) TSMF1000. Observe que el voltaje en inversa máximo es de sólo 5 V, la corriente máxima de polarización en directa es de 100 mA y la caída de voltaje de polarización en directa es aproximadamente de 1.3 con $I_F = 20$ mA.

En la parte (c) de la gráfica se puede ver que la salida de potencia pico para este dispositivo ocurre a una longitud de onda de 870 nm; su patrón de radiación se muestra en la parte (d).

Intensidad radiante e irradiancia En la figura 3-34 (a), la **intensidad radiante**, I_e (símbolo que no deberá ser confundido con la corriente), es la potencia de salida por esterradian y se especifica como 5 mW/sr con $I_F = 20$ mA. El esterradian (sr) es la unidad de medición del ángulo sólido. La **irradiancia**, E , es la potencia por unidad de área a una distancia dada de una fuente de LED expresada en nW/cm². La irradiancia es importante porque la respuesta de un detector (fotodiodo) utilizado junto con un LED depende de la irradiancia de la luz que recibe.

Valores nominales máximos absolutos

Tamb = 25°C a menos que se diga lo contrario

Parámetro	Condición de prueba	Símbolo	Valor	Unidad
Voltaje en inversa		VR	5	V
Corriente con polarización en directa		IF	100	mA
Corriente pico con polarización en directa	tp/T = 0.5, tp = 100 μs	IFM	200	mA
Sobrecorriente con polarización en directa	tp = 100 μs	IFSM	0.8	A
Disipación de potencia		Pv	190	mW
Temperatura de la unión		Tj	100	°C
Intervalo de temperatura de operación		Tamb	- 40 a + 85	°C

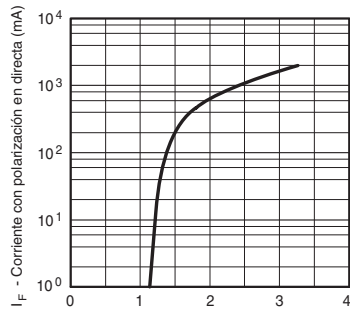
Características básicas

Tamb = 25°C a menos que se especifique lo contrario

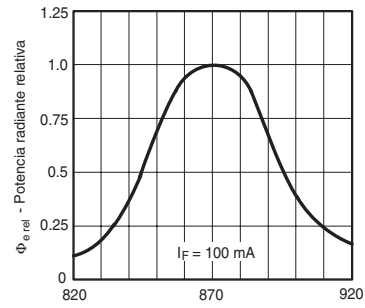
Tamb = 25°C a menos que se especifique lo contrario

Parámetro	Condición de prueba	Símbolo	Min	Típ.	Máx	Unidad
Voltaje de polarización en directa	IF = 20 mA	VF		1.3	1.5	V
	IF = 1 A, tp = 100 μs	VF		2.4		V
Coefficiente de temperatura de VF	IF = 1.0 mA	TKVF		-1.7		mV/K
Corriente en inversa	VR = 5 V	IR			10	μA
Temperatura de unión	VR = 0 V, f = 1 MHz, E = 0	Cj		160		pF
Intensidad radiante	IF = 20 mA	le	2.5	5	13	mW/sr
	IF = 100 mA, tp = 100 μs	le		25		mW/sr
Potencia radiante	IF = 100 mA, tp = 20 ms	φe		35		mW
Coefficiente de temperatura de φe	IF = 20 mA	TKφe		- 0.6		%/K
Angulo de media intensidad		φ		± 17		deg
Longitud de onda pico	IF = 20 mA	λp		870		nm
Ancho de banda especificado	IF = 20 mA	Δλ		40		nm
Coefficiente de temperatura de λp	IF = 20 mA	TKλp		0.2		nm/K
Tiempo de levantamiento	IF = 20 mA	tr		30		ns
Tiempo de caída	IF = 20 mA	tf		30		ns
Diámetro de la fuente virtual		∅		1.2		mm

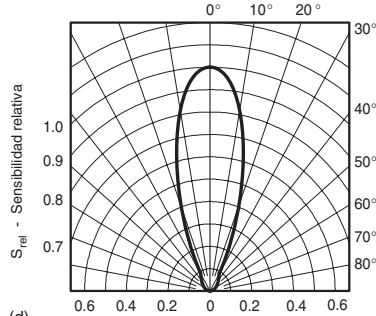
(a)



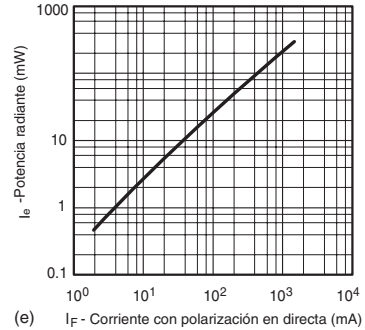
(b) VF - Voltaje con polarización en directa (V)



(c) λ - Longitud de onda (nm)



(d)



(e) IF - Corriente con polarización en directa (mA)

▲ FIGURA 3-34

Hojas de datos de un diodo emisor de luz TSMF1000. Hoja de datos cortesía de Vishay Intertechnology, Inc.

EJEMPLO 3-10

Con la hoja de datos del LED de la figura 3-34 determine lo siguiente:

- (a) La potencia radiante a 910 nm si la salida máxima es de 35 mW.
- (b) La caída de voltaje en directa con $I_F = 20$ mA.
- (c) La intensidad radiante con $I_F = 40$ mA.

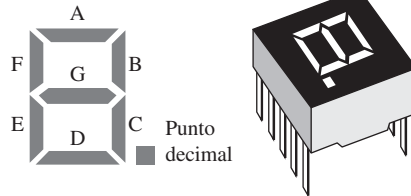
Solución (a) Según la gráfica de la figura 3-34 (c), la potencia radiante relativa a 910 nm es aproximadamente de 0.25 y la potencia radiante pico es de 35 mW. Por consiguiente, la potencia radiante a 910 nm es

$$\phi_e = 0.25(35 \text{ mW}) = \mathbf{8.75 \text{ mW}}$$

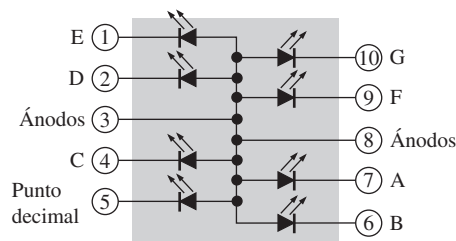
- (b) Según la gráfica para la parte (b), $V_F \cong \mathbf{1.25 \text{ V}}$ con $I_F = 20$ mA.
- (c) Según la gráfica para la parte (c), $I_e \cong \mathbf{10 \text{ mW/sr}}$ con $I_F = 40$ mA.

Problema relacionado Determine la potencia radiante relativa a 850 nm.

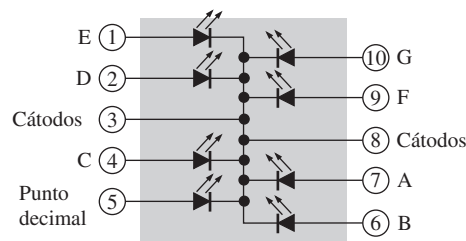
Aplicaciones Se utilizan los LED estándar en lámparas indicadoras y pantallas para salidas de datos en una amplia variedad de instrumentos, que van desde aparatos electrodomésticos hasta aparatos científicos. Un tipo común de dispositivo de visualización que utiliza LED es la pantalla de siete segmentos. Combinaciones de estos segmentos forman los diez dígitos decimales como la figura 3-35 lo ilustra. Cada segmento de la pantalla es un LED. Mediante una selecta polarización en directa se pueden combinar los segmentos par formar cualquier dígito decimal y el punto decimal. Dos tipos de configuraciones de circuito con LED son el ánodo común y el cátodo común, como se muestra.



(a) Agrupamiento de segmentos LED y dispositivo típico



(b) Ánodo común



(c) Cátodo común

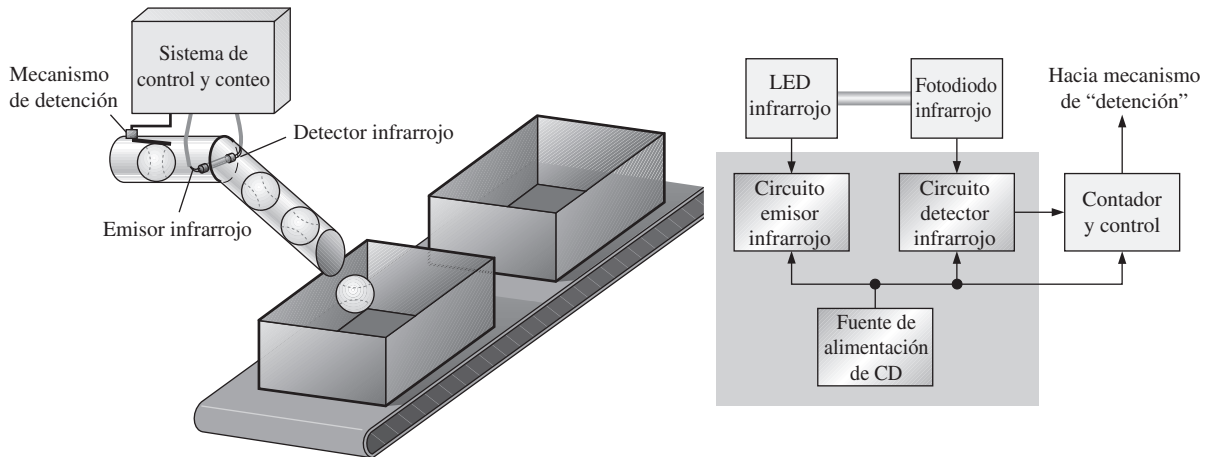
◀ FIGURA 3-35

Visualizador de LED de 7 segmentos.

Una aplicación común de un LED infrarrojo se encuentra en unidades de control remoto para TV, DVD, puertas, etc. El LED IR envía un rayo de luz invisible que es detectado por el receptor de la TV, por ejemplo. Para cada botón de la unidad de control remoto existe un código único. Cuando se oprime un botón específico, se genera una señal eléctrica codificada que se dirige al LED, el cual convierte la señal eléctrica en una señal de luz infrarroja codificada. El receptor de la TV reconoce el código y realiza la acción apropiada, tal como cambiar el canal o incrementar el volumen.

Asimismo se utilizan diodos emisores de luz infrarroja en aplicaciones de acoplamiento óptico, a menudo junto con fibra óptica. Algunas áreas de aplicación incluyen procesamiento y control de codificadores de posición, lectores de gráficas de barras y conmutación óptica.

Un ejemplo de cómo podría ser utilizado un LED IR en una aplicación industrial se ilustra en la figura 3-36. Este sistema particular se utiliza para contar pelotas de béisbol a medida que son enviadas a través de un conducto hacia una caja para embalaje. Conforme cada pelota pasa a través del conducto, el rayo IR emitido por el LED es interrumpido. Esto es detectado por el fotodiodo (más adelante se describe este paso) y el cambio de corriente resultante es detectado por un circuito detector. Un circuito electrónico cuenta cada vez que el rayo es interrumpido y cuando el número preestablecido de pelotas pasa a través del conducto, se activa el mecanismo para detener el flujo de pelotas hasta que la siguiente caja vacía sea colocada en su lugar por la banda transportadora. Cuando la siguiente caja está en su lugar, el mecanismo de “detención” se desactiva y las pelotas comienzan a rodar otra vez. Esta idea también puede ser aplicada para el control de inventario y empaque de muchos otros tipos de productos.



▲ FIGURA 3-36

Concepto básico y diagrama de bloques de un sistema de conteo y control.

LED de alta intensidad

Los LED que producen luz de mucha más intensidad que los LED estándar se encuentran en muchas aplicaciones tales como semáforos, faros automotrices, señales de información y publicidad para interiores y exteriores, e iluminación doméstica.

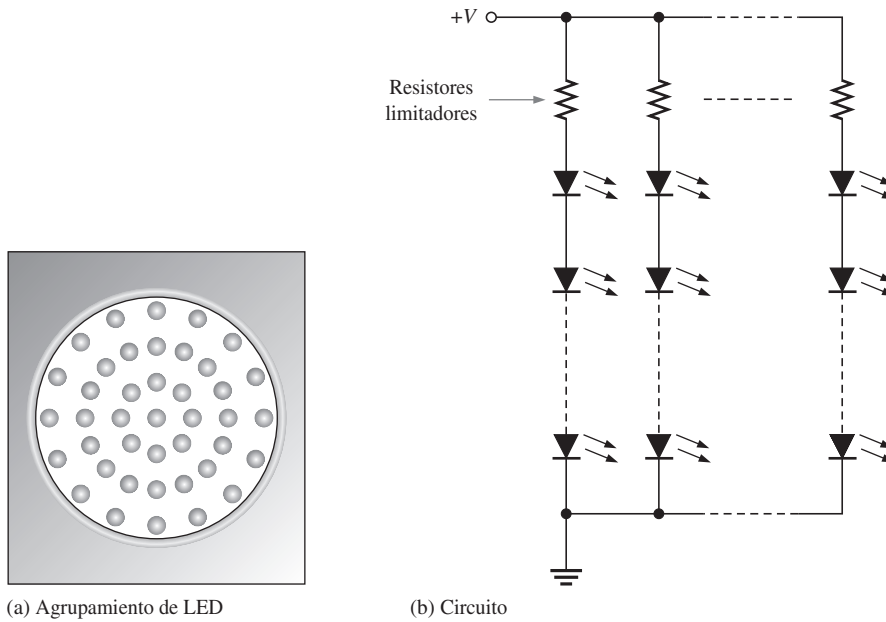
Semáforos Los LED están reemplazando con rapidez a los focos incandescentes tradicionales en aplicaciones de luces de tráfico. Conjuntos de LED minúsculos forman las luces rojas, amarillas y verdes en un semáforo. Un conjunto de LED ofrece tres ventajas importantes sobre el foco incandescente: luz más brillante, mayor duración (años contra meses) y menos consumo de energía (aproximadamente 99 por ciento menos).

Los semáforos de LED se construyen en conjuntos que incluyen lentes que optimizan y encauzan la luz. La figura 3-37 (a) ilustra el concepto de un semáforo que utiliza un conjunto de LED rojos. La ilustración muestra una densidad relativamente baja de LED. El número real y la separación de los LED en un semáforo depende de su diámetro, el tipo de lente, el color y la intensidad luminosa requeridos: un semáforo de 8 o 12 pulgadas aparecerá en esencia como un círculo de color sólido.

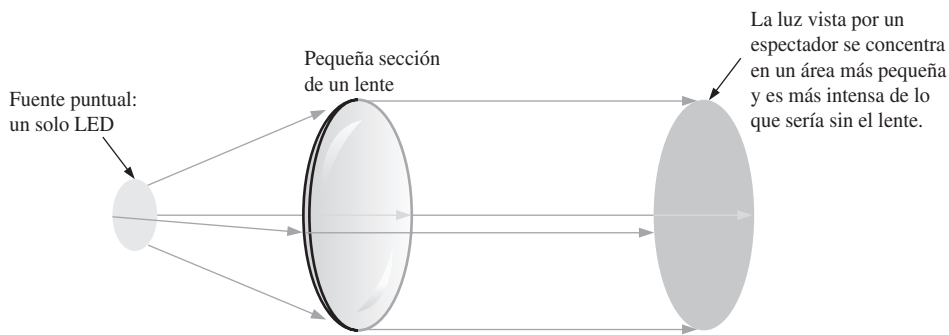
Los LED en un conjunto en general se conectan en serie-paralelo o en paralelo. Una conexión en serie no es práctica porque si falla un LED, entonces todos los demás se deshabilitan. Para una conexión en paralelo, cada LED requiere un resistor limitador. Para reducir el número de resistores limitadores, se utiliza una conexión en serie-paralelo, como lo muestra la figura 3-37 (b).

Algunos conjuntos de LED de semáforos utilizan reflectores pequeños para cada LED para incrementar el máximo el efecto de salida de luz. Además, una lente cubre el frente del conjunto para dirigir la luz desde cada diodo individual para evitar la dispersión inadecuada de la luz y optimizar la visibilidad. La figura 3-38 ilustra el lente para dirigir la luz hacia el espectador.

La configuración de circuito LED particular depende del voltaje y color de los LED. Los LED de diferentes colores requieren voltajes de polarización en directa para operar. Los LED rojos son

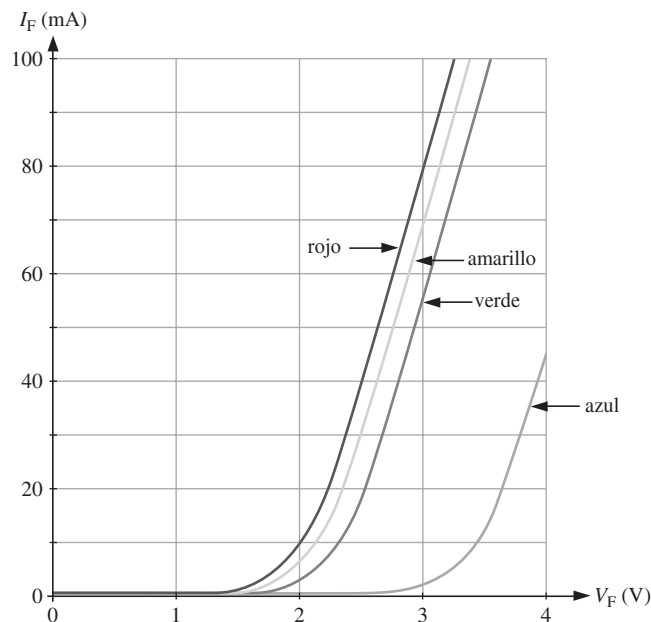


◀ FIGURA 3-37
Semáforo de LED.



◀ FIGURA 3-38
El lente dirige la luz emitida por el LED para optimizar su visibilidad.

los que requieren menos, y a medida que el color se desplaza hacia arriba, el espectro de color hacia el azul, el requerimiento de voltaje se incrementa. En general, un LED rojo requiere aproximadamente 2 V, mientras que los azules requieren entre 3 y 4 V. Por lo general, los LED, sin embargo, requieren de 20 a 30 mA de corriente, independientemente de sus requerimientos de voltaje. En la figura se muestra curvas $V-I$ típicas de LED, rojos, amarillos, verdes y azules.



◀ FIGURA 3-39
Curvas de característica $V-I$ de LED emisores de luz visible.

EJEMPLO 3-11

Valiéndose de la gráfica de la figura 3-39, determine el voltaje de polarización en directa para un LED verde con una corriente de 20 mA. Diseñe un circuito LED de 12 V para reducir al mínimo del número de resistores limitadores para un conjunto de 60 diodos.

Solución Según la gráfica, un LED verde tiene un voltaje de polarización en directa de aproximadamente 2.5 V con una corriente de polarización en directa de 20 mA. El número máximo de LED en serie es 3. El voltaje total a través de los tres LED es

$$V = 3 \times 2.5 \text{ V} = 7.5 \text{ V}$$

La caída de voltaje a través del resistor limitador en serie es

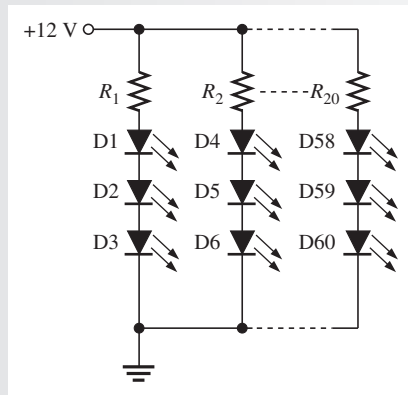
$$V = 12 \text{ V} - 7.5 \text{ V} = 4.5 \text{ V}$$

El valor del resistor limitador es

$$R_{\text{LIMITADOR}} = \frac{4.5 \text{ V}}{20 \text{ mA}} = 225 \Omega$$

El conjunto de LED tiene 20 ramas en paralelo cada una con un resistor limitador y tres LED, como lo muestra la figura 3-40.

► **FIGURA 3-40**



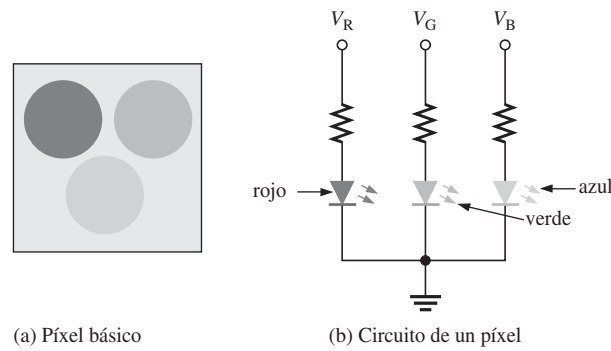
Problema relacionado Diseñe un conjunto de LED rojos de 12 V con el mínimo de resistores limitadores, una corriente en polarización en directa de 30 mA y que contenga 64 diodos.

Pantallas de LED Los LED son ampliamente utilizados en anuncios grandes y pequeños, y en tableros de mensajes tanto en interiores como en exteriores, incluidas grandes pantallas de televisión. Los anuncios pueden ser de un solo color, de varios colores o de todos los colores. La pantalla de todos los colores utilizan agrupamientos minúsculos de LED rojos, verdes y azules de alta intensidad para formar un píxel. Un pantalla típica se compone de miles de píxeles RGB; el número exacto es determinado por los tamaños de la pantalla y el píxel.

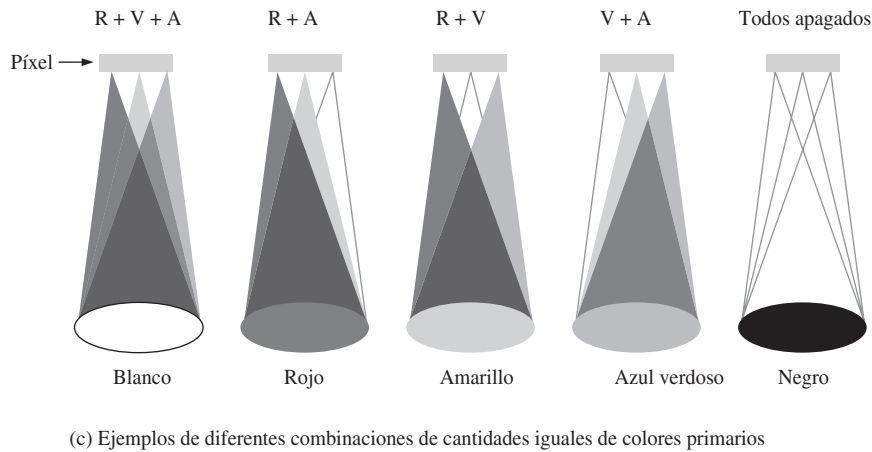
El rojo, verde y azul (RGB, del inglés, red, green, blue) son colores primarios y cuando se combinan en cantidades variables pueden ser utilizados para producir cualquier color del espectro visible. La figura 3-41 muestra un **píxel** básico formado por tres LED. La emisión de luz de cada uno de los tres diodos básicos pueden ser variada de forma independiente variando la cantidad de corriente en polarización directa.

Los píxeles formados por LED se utilizan para formar un gran tablero o pantalla de visualización, como lo ilustra la figura 3-42.

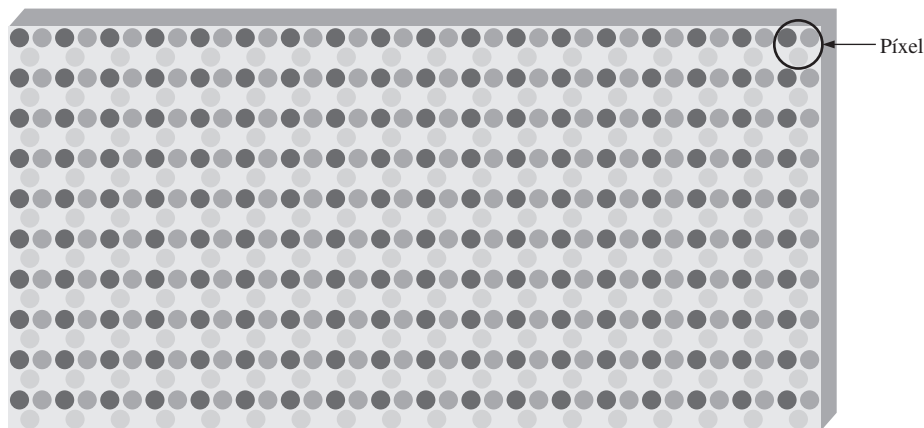
Otras aplicaciones Los LED de alta intensidad se utilizan cada vez más en automóviles como cuartos traseros, luces de freno, direccionales, luces de reversa y aplicaciones interiores. Se espera que los conjuntos de LED reemplacen a la mayoría de los focos incandescentes en los sistemas de iluminación automotrices. Con el tiempo, los faros delanteros también podrán ser reemplazados por conjuntos de LED blancos. Los LED son más fáciles de ver en mal tiempo y duran 100 veces más que un foco incandescente.



◀ FIGURA 3-41
El concepto de un píxel RGB utilizado en pantallas de visualización de LED.



(c) Ejemplos de diferentes combinaciones de cantidades iguales de colores primarios



◀ FIGURA 3-42
Una gran pantalla formada por muchos píxeles RGB. El tamaño del píxel está muy exagerado para propósitos de ilustración.

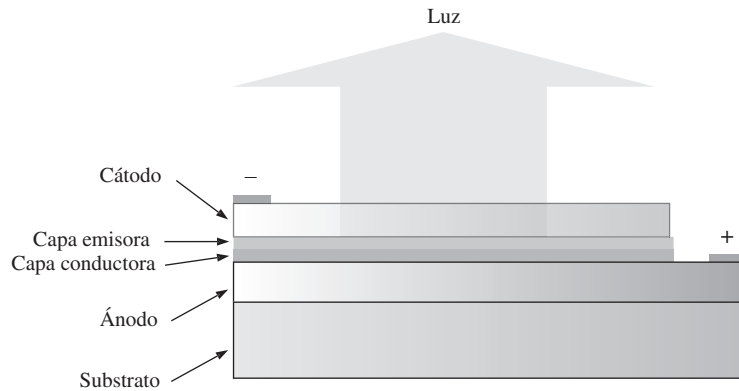
Los LED también se han abierto camino hacia las aplicaciones de iluminación de casas y negocios. Los conjuntos de LED blancos con el tiempo pueden reemplazar a los focos incandescentes y lámparas fluorescentes en áreas interiores residenciales y comerciales. Como previamente se mencionó, la mayoría de los LED utilizan un LED de GaN (nitruro de galio) azul cubierto por un recubrimiento de fósforo amarillento hecho de un cierto tipo de cristales que han sido espolvoreados y pegados con cierto tipo de adhesivo. Como la luz amarilla estimula los receptores de los colores rojo y verde del ojo, la mezcla resultante de luz azul y amarillo da la apariencia de blanco.

El LED orgánico (OLED)

Un OLED es un dispositivo que consiste en dos o tres capas de materiales compuestos de moléculas o polímeros orgánicos que emiten luz con la aplicación de voltaje. Los OLED producen luz mediante el proceso de electrofosforescencia. El color de la luz depende del tipo de molécula orgánica presente en la capa emisora. La estructura básica de un OLED de 2 capas se muestra en la figura 3-43.

► FIGURA 3-43

Estructura básica de un OLED de dos capas que emite por la parte superior.



NOTA TÉCNICA

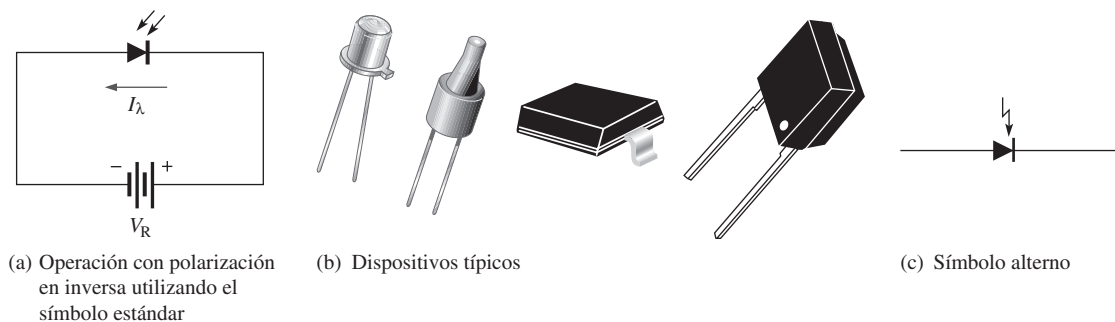
La tecnología OLED fue desarrollada por Eastman Kodak. Está comenzando a reemplazar a la tecnología de LCD (pantalla de cristal líquido) en aparatos de mano tales como PDA y teléfonos celulares. Los OLED son más brillantes, más delgados, más rápidos y más ligeros que los LED o LCD convencionales. También consumen menos energía y son más baratos de fabricar.

Se proveen electrones a la capa emisora y remueven de la capa conductora cuando existe corriente entre el ánodo y el cátodo. Esta remoción de electrones de la capa conductora deja huecos. Los electrones provenientes de la capa emisora se recombinan con los huecos de la capa conductora cerca de la unión de dos capas. Cuando ocurre esta recombinación se libera energía en la forma de luz que atraviesa el material del cátodo transparente. Si el ánodo y el sustrato también están hechos de materiales transparentes, se emite luz en ambas direcciones, lo que hace que los OLED sean útiles en aplicaciones tales como pantallas elevadas.

Los OLED pueden ser rociados en sustratos del mismo modo que las tintas son rociadas en papel cuando se realizan impresiones. La tecnología de chorro de tinta reduce en gran medida el costo de fabricación de OLED y permite imprimir OLED en películas muy grandes para grandes pantallas tales como pantallas de televisión de 80 pulgadas o carteleras electrónicas.

El fotodiodo

El **fotodiodo** es un dispositivo que opera con polarización en inversa, como la figura 3-44 (a) lo muestra, donde I_λ es la corriente luminosa en inversa. El fotodiodo tiene una pequeña ventana transparente que permite que la luz choque con la unión *pn*. Algunos fotodiodos típicos se muestran en la figura 3-44 (b); la figura 3-44 (c) muestra un símbolo alternativo para un fotodiodo.

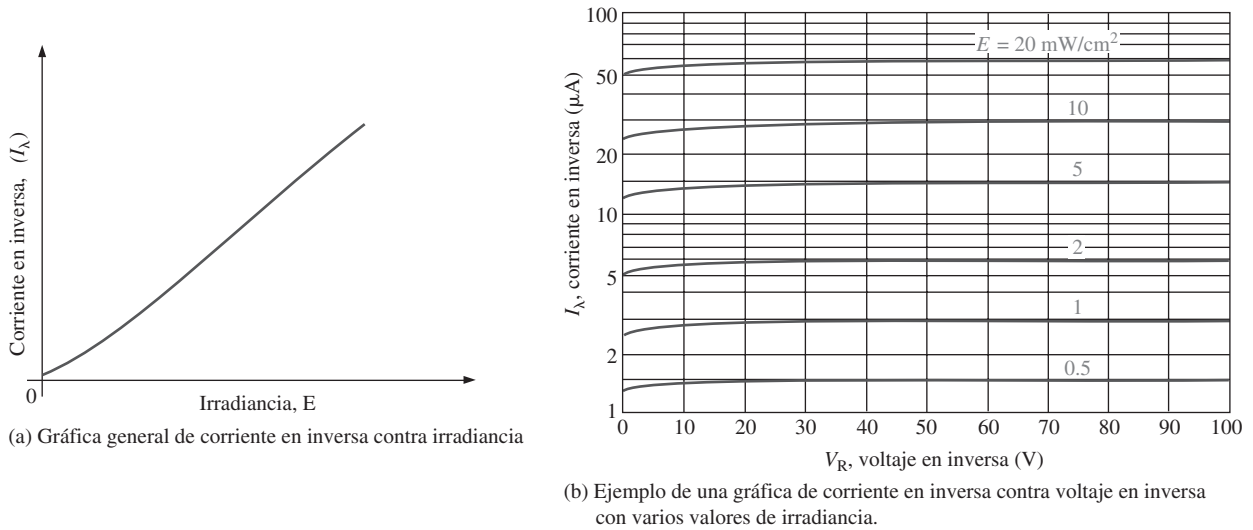


▲ FIGURA 3-44

Fotodiodo.

Recuerde que cuando se polariza en inversa, un diodo rectificador tiene una corriente de fuga en inversa muy pequeña. Lo mismo se aplica a un fotodiodo: la corriente de polarización en inversa es producida por pares de electrón-hueco térmicamente generados en la región de empobrecimiento, los cuales son arrastrados a través de la unión *pn* por el campo eléctrico creado por el voltaje en inversa. En un diodo rectificador, la corriente de fuga en inversa se incrementa con la temperatura debido al incremento del número de pares de electrón-hueco.

Un fotodiodo difiere de un diodo rectificador en que cuando su unión *pn* se expone a la luz, la corriente en inversa se incrementa con la intensidad de la luz. Cuando no hay luz incidente, la corriente en inversa, I_λ , es casi despreciable y se llama **corriente oscura**. Un incremento de la intensidad de luz, expresado como irradiancia (mW/cm^2), produce un incremento de la corriente en inversa, como la gráfica de la figura 3-45 (a) lo muestra.



▲ FIGURA 3-45
Características de un fotodiodo típico.

En la gráfica de la figura 3-45 (b) se ve que la corriente en inversa para este dispositivo particular es de aproximadamente $1.4 \mu\text{A}$ a un voltaje de polarización en inversa de 10 V con una irradiancia de 0.5 mW/cm^2 . Por consiguiente, la resistencia del dispositivo es

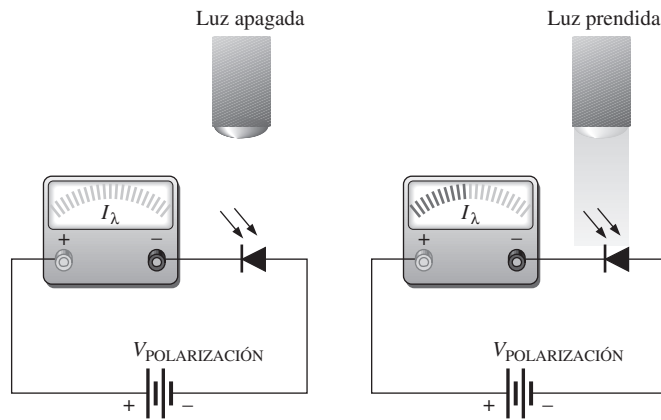
$$R_R = \frac{V_R}{I_\lambda} = \frac{10 \text{ V}}{1.4 \mu\text{A}} = 7.14 \text{ M}\Omega$$

Con 20 mW/cm^2 , la corriente es aproximadamente $55 \mu\text{A}$ con $V_R = 10 \text{ V}$. La resistencia en esta condición es

$$R_R = \frac{V_R}{I_\lambda} = \frac{10 \text{ V}}{55 \mu\text{A}} = 182 \text{ k}\Omega$$

Estos cálculos muestran que el fotodiodo puede ser utilizado como un dispositivo de resistencia variable controlado por la intensidad luminosa.

La figura 3-46 ilustra que el fotodiodo en esencia no permite corriente en inversa (excepto con una corriente oscura muy pequeña) cuando no hay luz incidente. Cuando un rayo de luz choca



(a) Nada de luz, nada de corriente excepto la corriente oscura despreciable. (b) Donde hay luz incidente, la resistencia se reduce y hay corriente en inversa.

◀ FIGURA 3-46
Operación de un fotodiodo.

con el fotodiodo, conduce una cantidad de corriente en inversa proporcional a la intensidad luminosa (irradiancia).

Información en una hoja de datos de un fotodiodo

Una hoja de datos parcial para un fotodiodo TEMD1000 se muestra en la figura 3-47. Observe que el voltaje en inversa máximo es de 60 V y que la corriente oscura (corriente en inversa sin luz) es típicamente de 1 nA con un voltaje en inversa de 10 V. La corriente oscura se incrementa con un incremento del voltaje en inversa y también con un incremento de la temperatura.

Valores nominales máximos absolutos

T_{amb} = 25°C, a menos que se diga lo contrario

Parámetro	Condición de prueba	Símbolo	Valor	Unidad
Voltaje en inversa		V _R	60	V
Disipación de potencia	T _{amb} ≤ 25°C	P _V	75	mW
Temperatura de unión		T _j	100	°C
Intervalo de temperatura de almacenamiento		T _{stg}	- 40 a + 100	°C
Intervalo de temperatura de operación		T _{stg}	- 40 a + 85	°C
Temperatura de soldadura	t ≤ 5 s	T _{sd}	< 260	°C

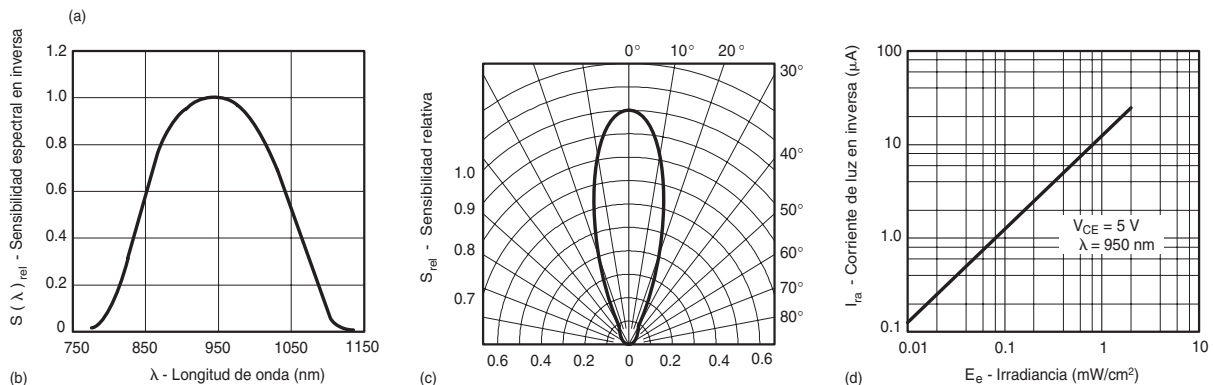
Características básicas

T_{amb} = 25 °C, a menos que se especifique lo contrario

T_{amb} = 25 °C, a menos que se especifique lo contrario

Parámetro	Condición de prueba	Símbolo	Mín	Típ.	Máx	Unidad
Voltaje de polarización en directa	I _F = 50 mA	V _F		1.0	1.3	V
Voltaje de ruptura	I _R = 100 μA, E = 0	V _(BR)	60			V
Corriente oscura en inversa	V _R = 10 V, E = 0	I _{ro}		1	10	nA
Capacitancia de diodo	V _R = 5 V, f = 1 MHz, E = 0	C _D		1.8		pF
Corriente de luz en inversa	E _e = 1 mW/cm ² , λ = 870 nm, V _R = 5 V	I _{ra}		10		μA
	E _e = 1 mW/cm ² , λ = 950 nm, V _R = 5 V	I _{ra}	5	12		μA

Parámetro	Condición de prueba	Símbolo	Mín	Típ.	Máx	Unidad
Coefficiente de temperatura de I _{ra}	V _R = 5 V, λ = 870 nm	TK _{Ira}		0.2		%/K
Sensibilidad espectral absoluta	V _R = 5 V, λ = 870 nm	s(λ)		0.60		A/W
	V _R = 5 V, λ = 950 nm	s(λ)		0.55		A/W
Angulo de media sensibilidad		φ		±15		deg
Longitud de onda de sensibilidad pico		λ _p		900		nm
Intervalo de ancho de banda espectral		λ _{0.5}		840 a 1050		nm
Tiempo de levantamiento	V _R = 10 V, R _L = 50, Ω λ = 820 nm	t _r		4		ns
Tiempo de caída	V _R = 10 V, R _L = 50, Ω λ = 820 nm	t _f		4		ns



▲ FIGURA 3-47

Hoja de datos parcial del fotodiodo TEMD1000. Hoja de datos cortesía de Vishay Intertechnology, Inc.

Sensibilidad En la parte (b) de la gráfica, se ve que la sensibilidad máxima de este dispositivo ocurre con una longitud de onda de 950 nm. La gráfica de respuesta angular en la parte (c) muestra un área de respuesta medida como sensibilidad relativa. A 10° ambos lados de la orientación máxima, la sensibilidad decae en aproximadamente 82% de la máxima.

EJEMPLO 3–12

Para un fotodiodo TEMD1000,

- (a) Determine la corriente oscura máxima con $V_R = 10$ V.
- (b) Determine la corriente luminosa en inversa para una irradiancia de 1 mW/cm^2 con una longitud de onda de 850 nm si el ángulo del dispositivo está orientado a 10° con respecto a la irradiancia máxima y el voltaje en inversa es de 5 V.

Solución

- (a) Según la figura 3-47 (a), la corriente oscura máxima es $I_{ro} = 10 \text{ nA}$.
- (b) De acuerdo con la gráfica de la figura 3-47 (d), la corriente luminosa en inversa es de $12 \mu\text{A}$ a 950 nm. De acuerdo con la figura 3-47 (b), la sensibilidad relativa es de 0.6 a 850 nm. Por consiguiente, la corriente luminosa en inversa es

$$I_\lambda = I_{ra} = 0.6(12 \mu\text{A}) = 7.2 \mu\text{A}$$

Con un ángulo de 10° , la sensibilidad relativa se reduce a 0.92 de su valor a 0° .

$$I_\lambda = I_{ra} = 0.92(7.2 \mu\text{A}) = 6.62 \mu\text{A}$$

Problema relacionado ¿Cuál es la corriente en inversa si la longitud de onda es de 1050 nm y el ángulo de 0° ?

REPASO DE LA SECCION 3-4

1. Nombre dos tipos de LED en función de su espectro de emisión de luz.
2. ¿Cuál tiene la longitud de onda más grande, la luz visible o la infrarroja?
3. Normalmente, ¿en qué condición de polarización opera un LED?
4. ¿Qué le sucede a la emisión de luz de un LED a medida que la corriente de polarización en directa se incrementa?
5. La caída de voltaje de polarización en directa de un LED es de 0.7 V (cierto o falso)
6. ¿Qué es un píxel?
7. Normalmente, ¿en qué condición de polarización opera un fotodiodo?
8. Cuando la intensidad de la luz incidente (irradiancia) en un fotodiodo se incrementa, ¿qué le sucede a su resistencia interna en inversa?
9. ¿Qué es la corriente oscura?

3–5 OTROS TIPOS DE DIODOS

En esta sección se presentan varios tipos de diodos que, como técnico, es menos probable que encuentre en la práctica común, aunque se trata de diodos importantes. Entre estos se encuentran el diodo láser, el diodo Schottky, el diodo *pin* y el diodo de recuperación abrupta, el diodo túnel y el diodo regulador de corriente.

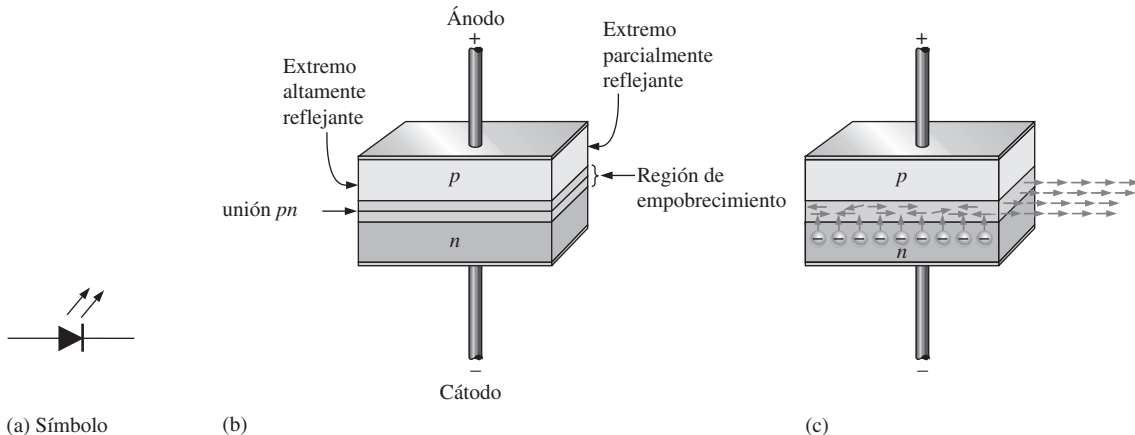
Al terminar esta sección, usted será capaz de:

- ♦ **Describir las características básicas de los diodos láser, Schottky, *pin*, de recuperación abrupta, túnel y regulador de corriente.**
 - ♦ Identificar los diversos símbolos de los diodos
 - ♦ Describir el diodo láser y cómo difiere de un LED

- ♦ Describir las características del diodo Schottky
- ♦ Describir las características del diodo *pin*
- ♦ Describir las características del diodo de recuperación abrupta
- ♦ Describir las características del diodo túnel y explicar su resistencia negativa
- ♦ Explicar cómo el diodo regulador de corriente mantiene una corriente en polarización en directa constante

El diodo láser

El término **láser** proviene de “*light amplification by stimulated emission of radiation*” (amplificación de luz estimulada por la emisión de radiación). La luz láser es **monocromática**, lo que significa que se compone de un solo color y no de una mezcla de ellos. La luz láser también se conoce como **luz coherente**, de una sola longitud de onda, en comparación con la luz incoherente, la que consiste en una amplia banda de longitudes de onda. El diodo láser normalmente emite luz coherente, en tanto que el LED emite luz incoherente. Los símbolos son los mismos que el mostrado en la figura 3-48 (a).



▲ FIGURA 3-48

Construcción y operación de un diodo láser básico.

La construcción básica de un diodo láser se muestra en la figura 3-48 (b). Se forma una unión *pn* con dos capas de arseniuro de galio dopado; la longitud de la unión *pn* guarda relación precisa con la longitud de onda de la luz que va a ser emitida. Existe una superficie altamente reflejante en un extremo de la unión *pn* y una parcialmente reflejante en el otro extremo, por lo que se forma una cavidad resonante para los fotones. Unos conductores externos proporcionan las conexiones de ánodo y cátodo.

Los diodos láser funcionan de la manera descrita enseguida. Una fuente de voltaje externa polariza en directa el diodo láser. Conforme los electrones se desplazan a través de la unión, ocurre la recombinación del mismo modo que un diodo ordinario. A medida que los electrones ocupan huecos para recombinarse se liberan fotones. Un fotón liberado puede chocar con un átomo y provocar que otro fotón sea liberado. A medida que la corriente de polarización en directa se incrementa, más electrones entran a la región de empobrecimiento y hacen que se liberen más fotones. Con el tiempo algunos de los fotones que se mueven al azar dentro de la región de empobrecimiento chocan con las superficies reflejantes perpendicularmente. Estos fotones reflejados se desplazan a lo largo de la región de empobrecimiento, chocan con átomos y liberan más fotones debido al efecto de avalancha. Este movimiento de vaivén de los fotones se incrementa a medida que la generación de fotones “crece como una bola de nieve” hasta que los fotones que atraviesan el extremo parcialmente reflejante de la unión *pn* forman un rayo de luz láser muy intenso.

Cada fotón producido en este proceso es idéntico a los otros fotones en cuanto a nivel de energía, relación de fase y frecuencia. Así que una sola longitud de onda de luz intensa emerge del diodo láser, como lo indica la figura 3-48 (c). Los diodos láser tienen un nivel de umbral de corriente por encima del cual ocurre la acción láser y por debajo del cual el diodo se comporta esencialmente como un LED que emite luz no coherente.

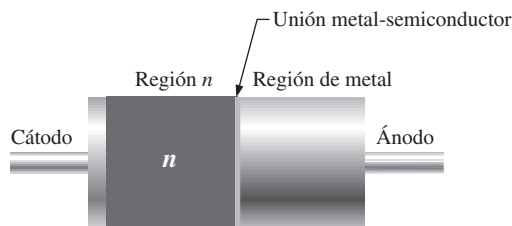
Una aplicación Se utilizan diodos láser y fotodiodos en el sistema de captación de reproductores de discos compactos (CD). La información de audio (sonido) se graba digitalmente en estéreo en la superficie de un disco compacto en la forma de “hoyos” y “planos”. Un lente enfoca el rayo láser emitido por el diodo sobre la superficie del CD. A medida que gira el CD, el lente y el rayo siguen la pista bajo el control de un servomotor. La luz láser, la cual es modificada por los hoyos y planos a lo largo de la pista grabada, es reflejada por la pista a través de un lente y sistema óptico hacia fotodiodos infrarrojos. La señal de los fotodiodos luego se utiliza para reproducir el sonido digitalmente grabado. También se utilizan diodos láser en impresoras láser y sistemas de fibra óptica.

El diodo Schottky

Los diodos Schottky son diodos de alta corriente utilizados principalmente en aplicaciones de alta frecuencia y conmutación rápida. También se conocen como *diodos portadores calientes*. El término *portador caliente* se deriva del nivel de energía más alto de los electrones de la región n comparado con aquellos de la región metálica. En la figura 3-49 se muestra un símbolo de diodo Schottky. Uniendo una región de semiconductor dopada (normalmente de tipo n) con un metal tal como oro, plata o platino se forma un diodo Schottky. En lugar de una unión pn existe una unión de metal a semiconductor, como lo muestra la figura 3-50. La caída de voltaje de polarización directa normalmente es de alrededor de 0.3 V porque no hay región de empobrecimiento como en el diodo de unión pn .



▲ FIGURA 3-49
Símbolo de diodo Schottky.

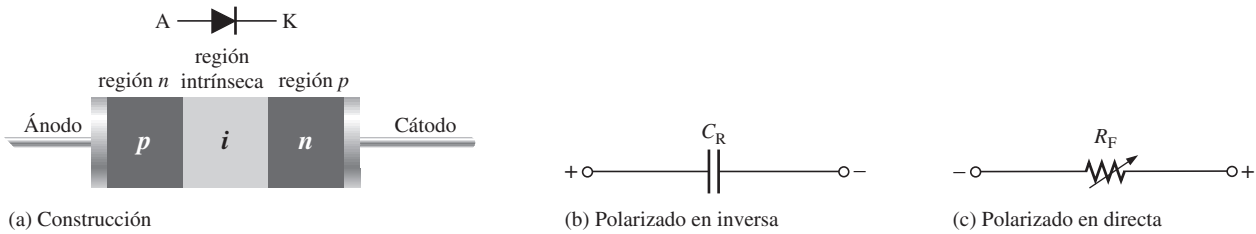


◀ FIGURA 3-50
Construcción interna de un diodo Schottky.

El diodo Schottky opera sólo con portadores mayoritarios. No hay portadores minoritarios y por lo tanto nada de corriente de fuga en inversa como en otros tipos de diodos. La región metálica está excesivamente ocupada con electrones de banda de conducción y la región semiconductor de tipo n está ligeramente dopada. Cuando se polariza en directa, los electrones de alta energía presentes en la región n son inyectados a la región metálica donde rápidamente ceden su exceso de energía. Como no hay portadores minoritarios, como en un diodo rectificador convencional, responde muy rápido a un cambio de polarización. El Schottky es un diodo de conmutación rápida y la mayoría de sus aplicaciones utilizan esta propiedad. Pueden ser utilizados en aplicaciones de alta frecuencia y en muchos circuitos digitales para reducir los tiempos de conmutación. La familia LS de lógica TTL (LS significa Schottky de baja potencia) es un tipo de circuito integrado digital que utiliza el diodo Schottky.

El diodo PIN

El diodo *pin* se compone de regiones p y n excesivamente dopadas separadas por una región intrínseca (i), como lo muestra la figura 3-51 (a). Cuando se polariza en inversa, el diodo *pin* actúa como una capacitancia casi constante. Cuando se polariza en directa, actúa como resistencia variable controlada por corriente (figura 3-51 (b) y (c)). La baja resistencia en directa de la región intrínseca se reduce conforme la corriente se incrementa.

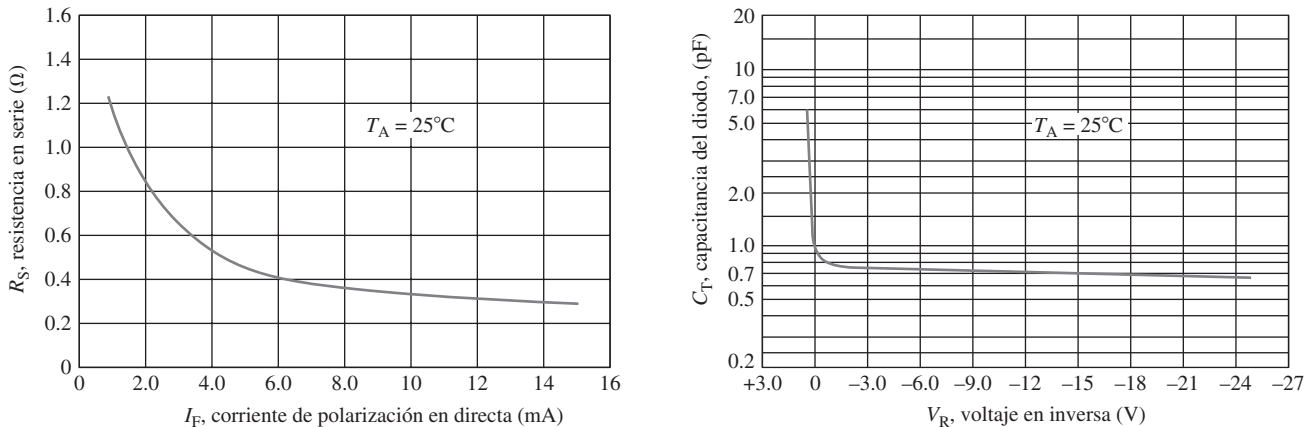


▲ FIGURA 3-51

Diodo PIN.

La característica de resistencia en serie con polarización en directa y la característica de capacitancia con polarización en inversa se muestran gráficamente en la figura 3-52 para un diodo pin típico.

El diodo pin se utiliza como interruptor de microondas controlado por cd operado por cambios rápidos de polarización, o como dispositivo modulador que aprovecha la característica de resistencia variable en directa. Como no ocurre rectificación en la unión pn, una señal de alta frecuencia puede ser modulada (variada) por una variación de baja frecuencia en la polarización. Un diodo pin también puede ser utilizado como atenuador porque su resistencia puede ser controlada por la cantidad de corriente. Se utilizan ciertos tipos de diodos pin como fotodetectores en sistemas de fibra óptica.



▲ FIGURA 3-52

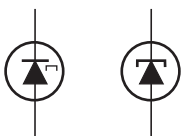
Características de un diodo PIN.

El diodo de recuperación abrupta

El diodo de recuperación abrupta utiliza un dopado graduado donde el nivel de dopado de los materiales semiconductores se reduce al acercarse a la unión pn. Esto produce un tiempo de apagado abrupto por la rápida liberación de carga almacenada cuando se conmuta de polarización en directa a polarización en inversa. También permite un rápido restablecimiento de la corriente en directa cuando se conmuta de polarización en inversa a polarización en directa. Este diodo se utiliza en aplicaciones de muy alta frecuencia (VHF) y de conmutación rápida.

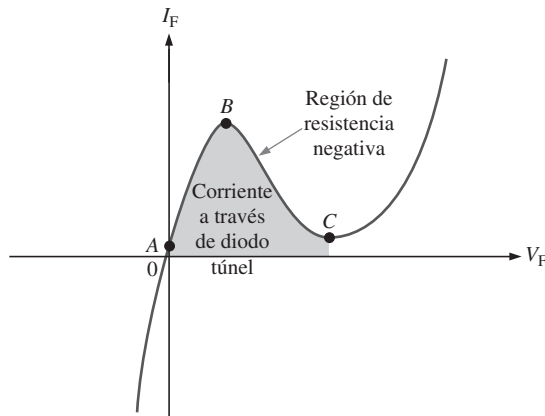
El diodo túnel

El diodo túnel exhibe una característica especial conocida como *resistencia negativa*. Esta característica lo hace útil en aplicaciones de osciladores y amplificadores de microondas; la figura 3-53 muestra dos sistemas alternos. Los diodos túnel se construyen con arseniuro de germanio o galio dopado las regiones p y n mucho más intensamente dopado que en un diodo rectificador convencional. Este dopado excesivo produce una región de empobrecimiento extremadamente estrecha. El dopado excesivo permite conducción con todos los voltajes en inversa, de modo que no se presenta el efecto de ruptura como en el diodo rectificador convencional (figura 3-54).



▲ FIGURA 3-53

Símbolos de un diodo túnel.



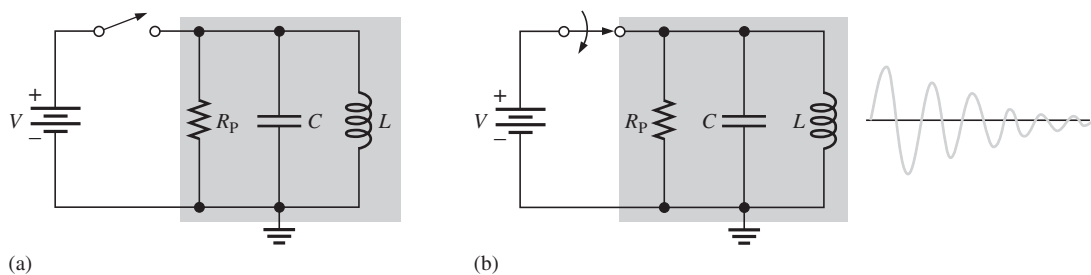
◀ FIGURA 3-54
Curva de característica del diodo túnel.

Además, la región de empobrecimiento extremadamente estrecha permite que los electrones atraviesen la unión *pn* como si fuera un “túnel” con voltajes de polarización en directa muy bajos y el diodo actúa como conductor. La figura 3-54 muestra este fenómeno, entre los puntos *A* y *B*. En el punto *B*, el voltaje en directa comienza a desarrollar una barrera y la corriente comienza a disminuir conforme el voltaje en directa continúa incrementándose; ésta es la *región de resistencia negativa*.

$$R_F = \frac{\Delta V_F}{\Delta I_F}$$

Este efecto es opuesto al descrito en la ley de Ohm, donde un incremento del voltaje incrementa la corriente. En el punto *C*, el diodo comienza a actuar como un diodo convencional polarizado en directa.

Una aplicación Un circuito resonante en paralelo puede ser representado por una capacitancia, inductancia y resistencia en paralelo, como en la figura 3-55 (a). R_p es el equivalente en paralelo de la resistencia del devanado en serie de la bobina. Cuando el circuito tanque es “obligado” a oscilar por la aplicación de un voltaje como en la figura 3-55 (b), el resultado es una salida senoidal amortiguada. El amortiguamiento se debe a la resistencia del tanque, la cual impide las oscilaciones sostenidas porque se pierde energía cuando existe corriente a través de la resistencia.

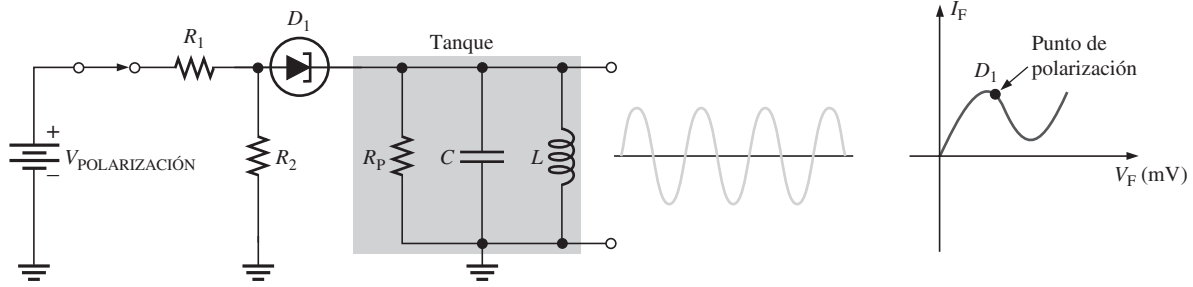


▲ FIGURA 3-55
Circuito resonante en paralelo.

Si se coloca un diodo túnel en serie con el circuito tanque y se polariza en el centro de la parte de la resistencia negativa de su curva característica, como se muestra en la figura 3-56, a la salida se presentará una oscilación sostenida (voltaje senoidal constante). Esto es porque la característica de resistencia negativa del diodo túnel contrarresta la característica de resistencia positiva de la resistencia tanque. El diodo túnel se utiliza a frecuencias muy altas.

NOTA HISTÓRICA

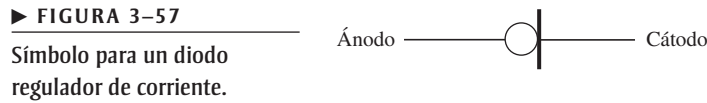
Leo Esaki ganó el premio Nobel de Física en 1973 por la invención de diodo túnel a finales de la década de los años 1950. Sorprendentemente, en 1976 Robert Noyce, cofundador de Intel Corp., reveló en una conversación ante el Club MIT en Nueva York que él tenía en sus cuadernos de notas de 1956 una descripción completa del diodo túnel. Sin embargo, el crédito por la invención lo recibió Esaki: el diodo túnel también se conoce como diodo Esaki.



▲ FIGURA 3-56
Oscilador con diodo túnel básico.

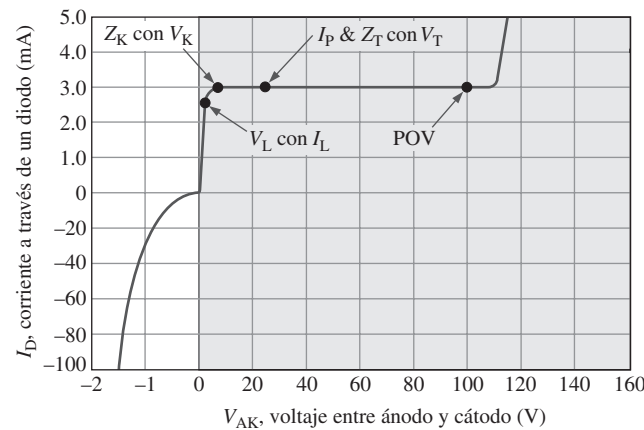
Diodo regulador de corriente

El diodo regulador de corriente a menudo se conoce como diodo de corriente constante. En lugar de mantener un voltaje constante, como el diodo zener, este diodo mantiene una corriente constante. El símbolo se muestra en la figura 3-57.



La figura 3-58 muestra una curva característica típica. El diodo regulador de corriente opera con polarización en directa (región sombreada) y la corriente se convierte en un valor constante especificado a voltajes en directa que van desde 1.5 V hasta aproximadamente 6 V, según el tipo de diodo. La corriente de polarización en directa constante se llama *corriente de regulación* y se designa I_p . Por ejemplo, los diodos de las series 1N5283-1N5314 tienen corrientes de regulación nominales que van desde 220 μA hasta 4.7 mA. Estos diodos se utilizan en paralelo para obtener corrientes más altas. Este diodo no tiene una ruptura claramente definida con polarización en inversa, así que la corriente en inversa comienza a incrementarse con valores de V_{AK} de menos de 0 V (región no sombreada de la figura). Este dispositivo no debe ser operado con polarización en inversa bajo ninguna circunstancia.

► FIGURA 3-58
Curva característica típica de un diodo regulador de corriente.



Con polarización en directa, la regulación con diodo se inicia al voltaje limitador, V_L , y se extiende hasta el VOP (voltaje de operación pico). Observe que entre V_K y el voltaje de operación pico, la corriente es en esencia constante. V_T es el voltaje de prueba al cual I_p y la impedancia del diodo, Z_T , se especifican en la hoja de datos. La impedancia Z_T tiene valores muy altos que van desde 235 Ω hasta 25 M Ω para las series de diodos antes mencionadas.

**REPASO DE LA
SECCIÓN 3-5**

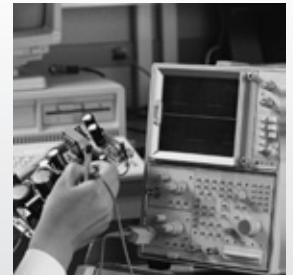
1. ¿Qué significa *láser*?
2. ¿Cuál es la diferencia entre luz coherente y luz no coherente, y cuál es producida por un diodo láser?
3. ¿Cuáles son las áreas de aplicación primarias de los diodos Schottky?
4. ¿Qué es un diodo portador caliente?
5. ¿Cuál es la característica clave de un diodo túnel?
6. ¿Cuál es una aplicación de un diodo túnel?
7. Nombre las tres regiones de un diodo *pin*.
8. ¿Entre qué voltajes opera un diodo regulador de corriente?

3-6 SOLUCIÓN DE FALLAS

En esta sección, se verá cómo un diodo defectuoso puede afectar la salida de una fuente de alimentación de cd regulada. Aun cuando los reguladores integrados en general se utilizan para salidas de fuente de alimentación, el zener de vez en cuando se utiliza cuando una regulación menos precisa y baja corriente son aceptables. Como los demás diodos, el zener puede fallar y exhibir un desempeño degradado, o bien puede producir un cortocircuito.

Al terminar esta sección, usted será capaz de:

- ♦ **Solucionar fallas de reguladores con diodo zener**
 - ♦ Reconocer los efectos de un zener abierto
 - ♦ Reconocer los efectos de un zener con desempeño degradado o en corto circuito



Una fuente de alimentación de CD regulada con zener

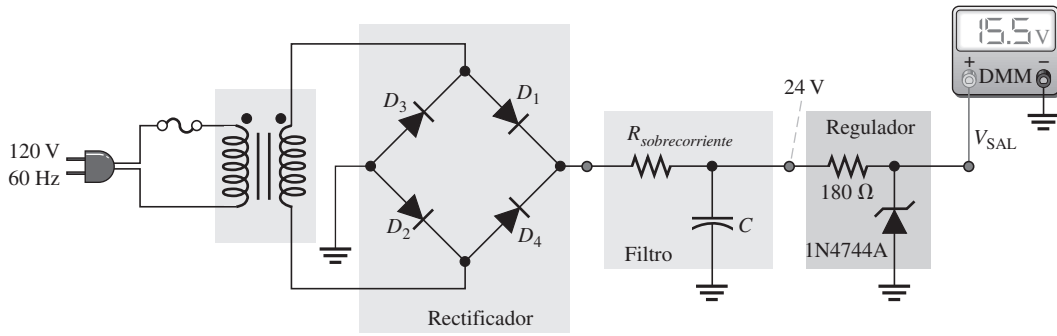
La figura 3-59 muestra una fuente de alimentación de cd filtrada que produce un voltaje constante de 24 V antes de ser regulado a 15 V por el regulador zener. El diodo zener 1N4744A es el mismo del ejemplo 3-7. Un comprobación sin carga del voltaje de salida regulado muestra 15.5 V como se indica en la parte (a). El voltaje típico esperado con la corriente de prueba del zener para este diodo particular es de 15 V. En la parte (b), se conecta un potenciómetro para generar una resistencia de carga variable. Se ajusta a un valor mínimo para una prueba a plena carga de acuerdo con lo determinado con los siguientes cálculos. La prueba a plena carga se realiza con una corriente del zener mínima (I_{ZK}). La lectura del medidor de 14.8 V indica aproximadamente el voltaje de salida esperado de 15.0 V.

$$I_T = \frac{24 \text{ V} - 14.8 \text{ V}}{180 \Omega} = 51.1 \text{ mA}$$

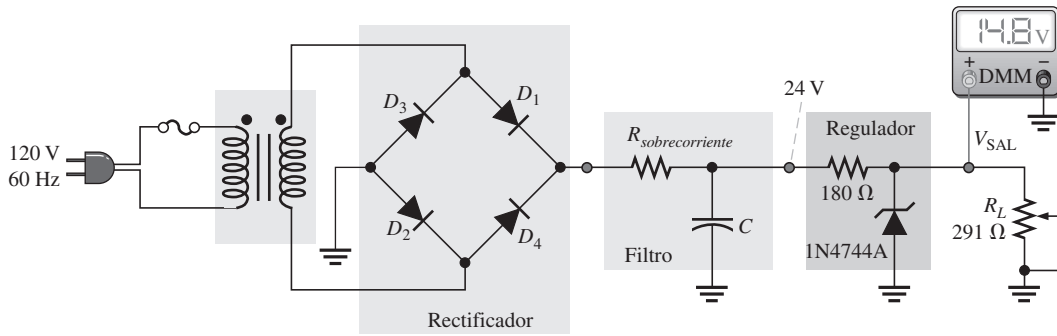
$$I_L = I_T - I_Z = 51.1 \text{ mA} - 0.25 \text{ mA} = 50.9 \text{ mA}$$

$$R_{L(\text{mín})} = \frac{14.8 \text{ V}}{50.9 \text{ mA}} = 291 \Omega$$

Caso 1: Diodo zener abierto Si el diodo zener se abre, la prueba de la fuente de alimentación da los resultados aproximados indicados en la figura 3-60. En la comprobación sin carga mostrada en la parte (a), el voltaje de salida es de 24 V porque no existe caída de voltaje entre la salida filtrada de la fuente de alimentación y la terminal de salida. Esto definitivamente indica una abertura



(a) Voltaje de salida correcto sin carga



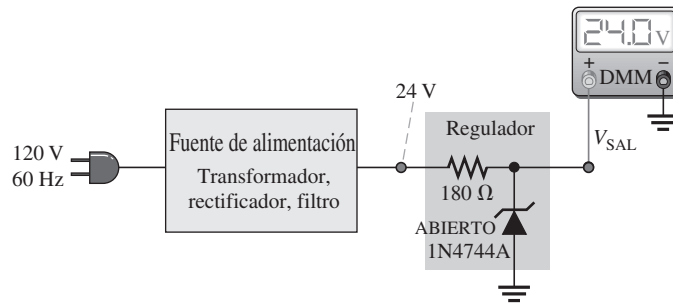
(b) Voltaje de salida correcto a plena carga

▲ FIGURA 3-59

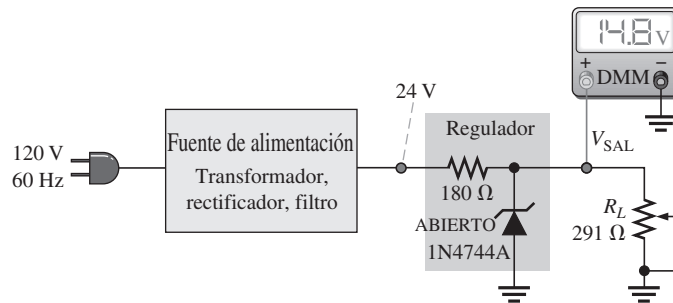
Prueba de fuente de alimentación regulada con un zener.

► FIGURA 3-60

Indicaciones de un zener abierto.



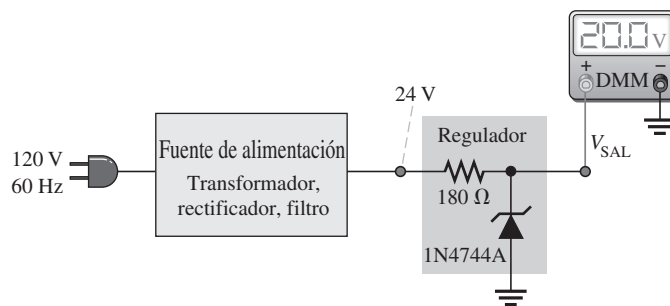
(a) Diodo zener abierto sin carga



(b) El diodo zener abierto no puede ser detectado por medición a plena carga en este caso.

entre la terminal de salida y tierra. En la comprobación, el voltaje de 14.8 V resulta de la acción de divisor de voltaje del resistor de $180\ \Omega$ en serie y la carga de $291\ \Omega$. En este caso, el resultado está muy cerca de la lectura normal como para considerarlo una indicación confiable de falla aunque la comprobación sin carga verificará el problema. Además, si R_L varía, V_{SAL} también lo hará si el diodo zener se abre.

Caso 2: Voltaje del zener incorrecto Como se indica en la figura 3-61, una comprobación sin carga que produce un voltaje de salida mayor que el voltaje del zener máximo, pero menor que el voltaje de salida de la fuente de alimentación indica que el zener ha fallado de tal forma que su impedancia interna es mayor a la que debiera. La salida de 20 V en este caso es 4.5 V más alta que el valor esperado de 15.5 V. Ese voltaje adicional indica que el zener está defectuoso o que instaló uno del tipo equivocado. Una salida de 0 V, desde luego, indica que existe un corto.



◀ FIGURA 3-61

Indicación de un zener defectuoso o equivocado.

Ejercicios de Solución de fallas con Multisim

Estos circuitos de archivo se encuentran en la carpeta “Troubleshooting Exercises” del CD-ROM.

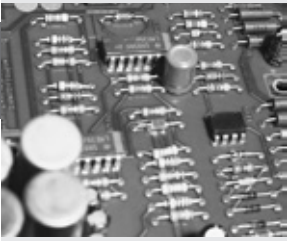


1. Abra el archivo TSE03-01. Determine si el circuito está funcionando correctamente y, si no, identifique la falla.
2. Abra el archivo TSE03-02. Determine si el circuito está funcionando correctamente y, si no, identifique la falla.
3. Abra el archivo TSE03-03. Determine si el circuito está funcionando correctamente y, si no, identifique la falla.
4. Abra el archivo TSE03-04. Determine si el circuito está funcionando correctamente y, si no, identifique la falla.

REPASO DE LA SECCIÓN 3-6

1. En un regulador zener, ¿cuáles son los síntomas de un diodo zener abierto?
2. Si un regulador zener falla de modo que la impedancia zener sea mayor que el valor especificado, ¿es el voltaje de salida mayor o menor de lo que debiera ser?
3. Si lee 0 V a la salida de una fuente de alimentación regulada por zener, ¿cuál es la falla o fallas más probables?
4. El regulador de diodo zener en una fuente de alimentación está abierto. ¿Qué observará a la salida con un voltímetro si la resistencia de carga varía dentro de su intervalo especificado?

Manos a la obra



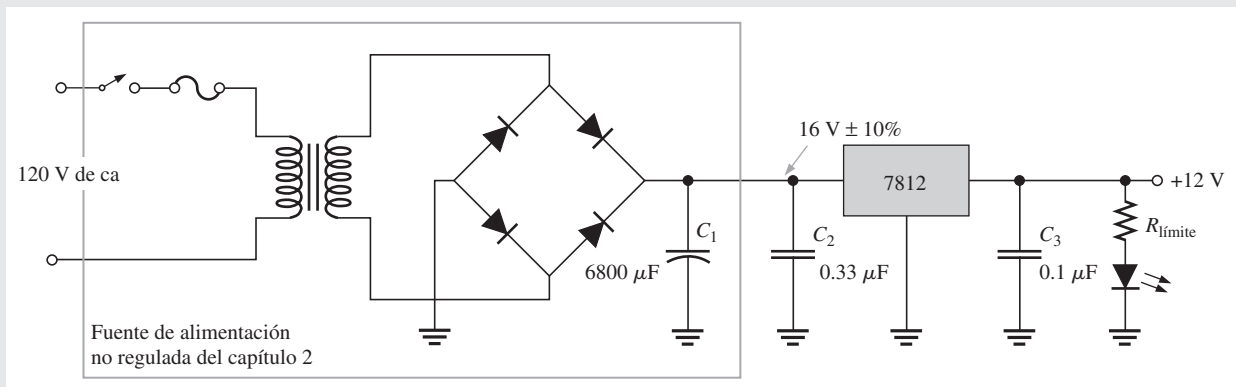
Actividad de aplicación: Fuente de alimentación de cd regulada

La fuente de alimentación de cd de 16 V desarrollada en el capítulo 2 tiene que ser actualizada a una fuente de alimentación regulada con un voltaje de salida fijo de 12 V. Se tiene que usar un regulador de voltaje integrado de 3 terminales y un LED rojo para indicar cuando está encendida. Se diseñó la tarjeta de circuito impreso de la fuente de alimentación no regulada para acomodar estas adiciones.

El circuito

Las consideraciones prácticas para el circuito son el tipo de regulador, la selección del LED indicador de encendido y resistor limitador y el valor y colocación del fusible.

El regulador Los reguladores de voltaje lineales de la serie 78XX producen voltajes de salida fijos con un intervalo de valores. Los dos últimos dígitos del número de parte indican el voltaje de salida. El 7812 proporciona una salida regulada de 12 V. El cambio del voltaje de salida para un cambio especificado del voltaje de entrada se llama *regulación de línea*. El cambio del voltaje de salida para un cambio especificado de la corriente de carga se llama *regulación de carga*. Estos parámetros se especifican en la hoja de datos. El fabricante recomienda conectar un capacitor de $0.33 \mu\text{F}$ de la terminal de entrada a tierra y uno de $0.1 \mu\text{F}$ de la terminal de salida a tierra, como lo muestra la figura 3-62 para evitar oscilaciones de alta frecuencia y mejorar el desempeño. Se preguntará sobre la conexión en paralelo de un capacitor de valor pequeño con uno grande; la razón es que el capacitor de filtrado grande tiene una resistencia interna equivalente en serie, la cual afecta la respuesta en alta frecuencia del sistema. El capacitor pequeño anula el efecto.



▲ FIGURA 3-62

Fuente de alimentación regulada de 12 V.

La figura 3-63 (a) muestra una hoja de datos parcial de un 7812. Note que existe un intervalo de voltajes de salida nominales, pero en general es de 12 V. La regulación de línea y carga especifican cuánto puede variar la salida en torno al valor de salida nominal. Por ejemplo, la salida típica de 12 V y cambiará no más de 11 mV (típico) conforme la corriente de carga cambia desde 5 mA hasta 1.5 A. En la parte (b) se muestran configuraciones de encapsulado.

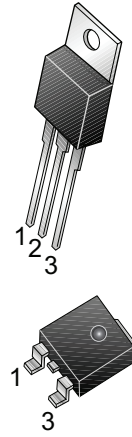
1. Con la hoja de datos, determine el voltaje de salida máximo si el voltaje de entrada al regulador se incrementa a 22 V, suponiendo una salida nominal de 12 V.
2. Con la hoja de datos, determine cuánto cambia el voltaje de salida típico cuando la corriente de carga cambia desde 250 mA hasta 750 mA.

Características eléctricas (MC7812E)

(Consulte el circuito de prueba, $0^{\circ}\text{C} < T_J < 125^{\circ}\text{C}$, $I_O = 500\text{mA}$, $V_I = 19\text{V}$, $C_I = 0.33\mu\text{F}$, $C_O = 0.1\mu\text{F}$, a menos que se especifique lo contrario)

Parámetro	Símbolo	Condiciones	MC7812E			Unidad	
			Min.	Típ.	Máx.		
Voltaje de salida	V_O	$T_J = +25^{\circ}\text{C}$	11.5	12	12.5	V	
		$5.0\text{mA} \leq I_O \leq 1.0\text{A}$, $P_O \leq 15\text{W}$ $V_I = 14.5\text{V a } 27\text{V}$	11.4	12	12.6		
Regulación de línea (Nota 1)	Reglínea	$T_J = +25^{\circ}\text{C}$	$V_I = 14.5\text{V a } 30\text{V}$	-	10	240	mV
			$V_I = 16\text{V a } 22\text{V}$	-	3.0	120	
Regulación de carga (Nota 1)	Regcarga	$T_J = +25^{\circ}\text{C}$	$I_O = 5\text{mA a } 1.5\text{A}$	-	11	240	mV
			$I_O = 250\text{mA a } 750\text{mA}$	-	5.0	120	
Corriente de operación	I_Q	$T_J = +25^{\circ}\text{C}$	-	5.1	8.0	mA	
Cambio de corriente de operación	ΔI_Q	$I_O = 5\text{mA a } 1.0\text{A}$	-	0.1	0.5	mA	
		$V_I = 14.5\text{V a } 30\text{V}$	-	0.5	1.0		
Deriva del voltaje de salida	$\Delta V_O / \Delta T$	$I_O = 5\text{mA}$	-	-1	-	mV/ $^{\circ}\text{C}$	
Voltaje de ruido de salida	V_N	$f = 10\text{Hz a } 100\text{kHz}$, $T_A = +25^{\circ}\text{C}$	-	76	-	$\mu\text{V}/V_O$	
Rechazo de rizo (Nota 2)	RR	$f = 120\text{Hz}$ $V_I = 15\text{V a } 25\text{V}$	55	71	-	dB	
Voltaje de caída	$V_{Caída}$	$I_O = 1\text{A}$, $T_J = +25^{\circ}\text{C}$	-	2	-	V	
Resistencia de salida (Nota 2)	r_O	$f = 1\text{kHz}$	-	18	-	m Ω	
Corriente de cortocircuito	I_{SC}	$V_I = 35\text{V}$, $T_A = +25^{\circ}\text{C}$	-	230	-	mA	
Corriente pico (Nota 2)	I_{PK}	$T_J = +25^{\circ}\text{C}$	-	2.2	-	A	

(a)



(b) 1— entrada, 2— tierra, 3— salida

▲ FIGURA 3-63

Hojas de datos parcial y paquetes de regulador 7812. En www.fairchildsemiconductor.com se puede ver una hoja de datos completa. © 2003 Fairchild Semiconductor Corporation. Utilizada con permiso.

El LED La figura 3-64 muestra una hoja de datos típica para un LED rojo. Como la hoja de datos indica, se utiliza una corriente con polarización en directa de 10 mA a 20 mA como dato de prueba.

Características ópticas y eléctricas

$T_{amb} = 25^{\circ}\text{C}$, a menos que se diga lo contrario

Rojo

TLHK51..

Parámetro	Condición de prueba	Parte	Símbolo	Min.	Típ.	Máx.	Unidad
Intensidad luminosa ¹⁾	$I_F = 20\text{ mA}$	TLHK5100	I_V	320			mcd
Longitud de onda dominante	$I_F = 10\text{ mA}$		λ_d	626	630	639	nm
Longitud de onda pico	$I_F = 10\text{ mA}$		λ_p		643		nm
Ángulo de media intensidad	$I_F = 10\text{ mA}$		ϕ		± 9		grados
Voltaje de polarización en directa	$I_F = 20\text{ mA}$		V_F		1.9	2.6	V
Voltaje de polarización en inversa	$I_R = 10\ \mu\text{A}$		V_R	5			V
Capacitancia de unión	$V_R = 0$, $f = 1\text{ MHz}$		C_j		15		pF

¹⁾ en una unidad de encapsulado $I_{Vmin}/I_{Vmax} \leq 0.5$

**▲ FIGURA 3-64**

Hojas de datos parcial y encapsulado de un LED rojo típico. Para ver una hoja de datos completa, vaya a www.vishay.com. Hoja de datos cortesía de Vishay Intertechnology, Inc.

- Determine el valor del resistor mostrado en la figura 3-62 para limitar la corriente a través del LED a 20 mA y use el siguiente valor estándar más alto. También especifique la nominal de potencia del resistor limitador.

El fusible El fusible estará en serie con el devanado primario del transformador, como la figura 3-62 lo muestra. El fusible deberá ser calculado con base en la corriente máxima permisible

del primario. Recuerde de su curso de circuitos de cd/ca que si el voltaje se reduce, la corriente se eleva. Según las especificaciones de la fuente de alimentación no regulada, la corriente de carga máxima es de 250 mA. La corriente requerida para prender un LED indicador es de 15 mA. Así que la corriente total del secundario es de 265 mA. La corriente del primario será la corriente del secundario dividida entre la relación de vueltas.

4. Calcule la corriente del primario y utilice este valor para seleccionar los valores nominales del fusible.

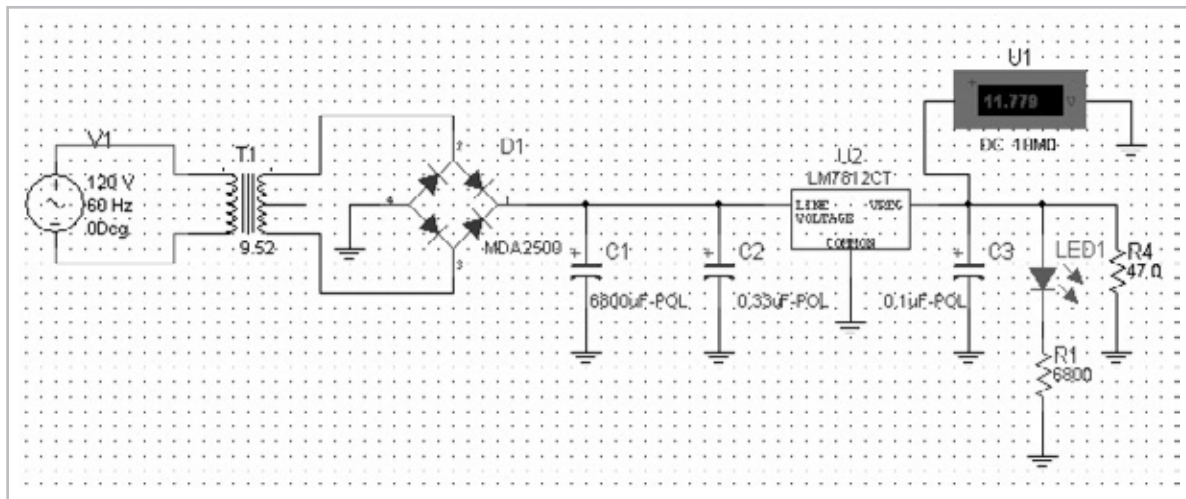
Simulación

En el desarrollo de un circuito nuevo es conveniente simularlo con un programa de computadora antes de construirlo y utilizarlo. Se utilizará Multisim para simular este circuito de fuente de alimentación. La figura 3-65 muestra el circuito de fuente de alimentación regulada simulada. Previamente se sometió a prueba la fuente de alimentación no regulada, así que sólo se tiene que comprobar que la salida regulada es la correcta. Se selecciona un valor de resistor de carga para que fluya una corriente igual a o mayor que la corriente de carga máxima especificada:

$$R_L = \frac{12 \text{ V}}{250 \text{ mA}} = 48 \Omega$$

El valor estándar más próximo es 47 Ω , el cual hace que fluyan 255 mA a 12 V.

5. Determine capacidades valor nominal de potencia para el resistor de carga.



▲ FIGURA 3-65

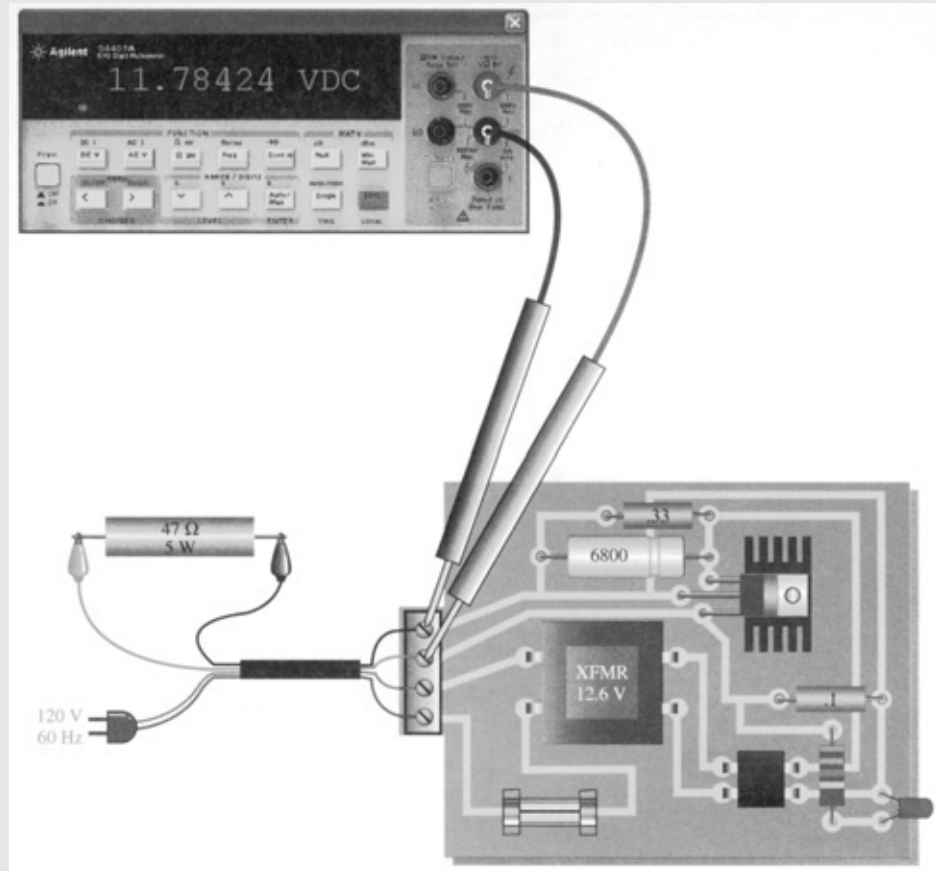
Simulación del circuito de fuente de alimentación de 12 V regulada.



Simule el circuito con Multisim. Verifique la operación con el voltímetro virtual.

Diseño y prueba de prototipos

Ahora que todos los componentes han sido seleccionados y el circuito ha sido simulado, se montan los componentes nuevos en la tarjeta prototipo de la fuente de alimentación del experimento 2 y se prueba el circuito.



▲ FIGURA 3-66

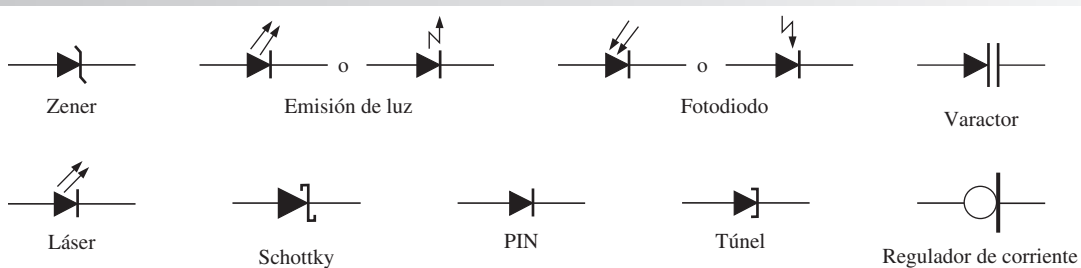
Fuente de alimentación de 12 V regulada en la tarjeta de circuito impreso.

Tarjeta de circuito impreso

Se construyó y probó el prototipo de una fuente de alimentación regulada de 12 V. Ahora se monta como parte de la tarjeta de circuito impreso, como lo muestra la figura 3-66. Observe que se utiliza un disipador de calor con el circuito integrado del regulador para incrementar su capacidad de disipar potencia. Con el voltaje de línea de ca y el resistor de carga conectado, se mide el voltaje de salida.

6. Compare la tarjeta de circuito impreso con el esquema de la figura 3-65.
7. Calcule la potencia disipada por el regulador con una salida de 12 V.

RESUMEN DE SÍMBOLOS DE DIODO



RESUMEN

- Sección 3-1**
- ◆ El diodo zener opera en la condición de ruptura en inversa.
 - ◆ Existen dos mecanismos de ruptura en un diodo zener: ruptura de avalancha y ruptura zener.
 - ◆ Cuando $V_Z < 5$ V, la ruptura zener predomina.
 - ◆ Cuando $V_Z > 5$ V, la ruptura de avalancha predomina.
 - ◆ Un diodo zener mantiene un voltaje casi constante a través de sus terminales dentro de un intervalo específico de corrientes del zener.
 - ◆ Los diodos zener están disponibles en muchos valores nominales de voltaje que van desde menos de 1 V hasta más de 250 V.
- Sección 3-2**
- ◆ Los diodos zener se utilizan como referencias, reguladores y limitadores de voltaje.
- Sección 3-3**
- ◆ Un diodo varactor actúa como capacitor variable en condiciones de polarización en directa.
 - ◆ La capacitancia de un varactor varía inversamente con el voltaje de polarización en inversa.
 - ◆ El diodo regulador de corriente conserva su corriente en condición de polarización en directa a un valor específico constante.
- Sección 3-4**
- ◆ Un LED emite luz cuando está polarizado en directa.
 - ◆ Hay disponibles LED para luz infrarroja o visible.
 - ◆ El fotodiodo exhibe un incremento de corriente en inversa con la intensidad de la luz.
 - ◆ Se utilizan LED de alta intensidad en grandes pantallas, semáforos, iluminación automotriz e iluminación doméstica.
 - ◆ Un LED orgánico (OLED) utiliza dos o tres capas de material orgánico para producir luz.
- Sección 3-5**
- ◆ El diodo Schottky tiene una unión metal a semiconductor. Se utiliza en aplicaciones de conmutación rápida.
 - ◆ El diodo túnel se utiliza en circuitos osciladores.
 - ◆ El diodo *pin* tiene una región *p*, una región *n* y una región intrínseca (*i*) y exhibe una característica de resistencia variable cuando se polariza en directa y una capacitancia constante cuando se polariza en inversa.
 - ◆ Un diodo láser es similar a un LED excepto que emite luz coherente (longitud de onda única) cuando la corriente con polarización en directa excede un valor de umbral.

TÉRMINOS CLAVE

Los términos clave y otros términos en negritas se definen en el glosario al final del libro.

Diodo emisor de luz (LED) Tipo de diodo que emite luz cuando a través de él circula corriente con polarización en directa.

Diodo zener Un diodo diseñado para limitar el voltaje a través de sus terminales en polarización inversa.

Electroluminiscencia El proceso de emitir energía luminosa por la recombinación de electrones en un semiconductor.

Fotodiodo Un diodo en el cual la corriente en inversa varía directamente con la cantidad de luz.

Láser *Light amplification by stimulated emission of radiation* (Amplificación de luz por la emisión estimulada de radiación).

Píxel En una pantalla LED, la unidad básica para producir luz de colores y que se compone de LED rojos, verdes y azules.

Ruptura zener El voltaje de ruptura más bajo en un diodo zener.

Varactor Un diodo de capacitancia variable.

FÓRMULAS CLAVE

$$3-1 \quad Z_Z = \frac{\Delta V_Z}{\Delta I_Z} \quad \text{Impedancia del zener}$$

$$3-2 \quad \Delta V_Z = V_Z \times TC \times \Delta T \quad \text{Cambio de } V_Z \text{ por temperatura cuando } TC \text{ es } \%/^{\circ}\text{C}$$

$$3-3 \quad \Delta V_Z = TC \times \Delta T \quad \text{Cambio de } V_Z \text{ por temperatura cuando } TC \text{ es } \text{V}/^{\circ}\text{C}$$

**EXAMEN DE
VERDADERO/
FALSO**

Las respuestas a todos los problemas impares se encuentran al final del capítulo

1. El diodo zener normalmente opera en la condición de ruptura en inversa.
2. Un diodo zener puede ser utilizado como regulador de voltaje.
3. No hay corriente cuando un zener se encuentra en condición de ruptura en inversa.
4. El diodo varactor normalmente opera con polarización en directa.
5. El diodo varactor se utiliza como capacitor variable.
6. La capacitancia de un varactor varía directamente con el voltaje en inversa.
7. El LED está basado en el proceso de electroluminiscencia.
8. El LED normalmente opera con polarización en directa.
9. OLED significa diodo emisor de luz operacional.
10. El fotodiodo opera con polarización en inversa.
11. La corriente en inversa de un fotodiodo se incrementa conforme la luz incidente se incrementa.
12. La luz emitida por un diodo láser es monocromática.

**EXAMEN DE
ACCIÓN
DE CIRCUITO**

Las respuestas a todos los problemas impares se encuentran al final del capítulo

1. Si el voltaje de entrada en la figura 3-11 se incrementa desde 5 V hasta 10 V, idealmente el voltaje de salida se
(a) incrementa (b) reduce (c) no cambia
2. Si el voltaje en la figura 3-14 se reduce en 2 V, la corriente zener se
(a) incrementa (b) reduce (c) no cambia
3. Si se elimina R_L en la figura 3-14, la corriente a través del diodo zener se
(a) incrementa (b) reduce (c) no cambia
4. Si el zener se abre en la figura 3-14, el voltaje de salida se
(a) incrementa (b) reduce (c) no cambia
5. Si R en la figura 3-14 se incrementa, la corriente hacia el resistor de carga se
(a) incrementa (b) reduce (c) no cambia
6. Si la amplitud del voltaje de entrada en la figura 3-18 (a) se incrementa, el voltaje de salida positivo se
(a) incrementa (b) reduce (c) no cambia
7. Si la amplitud del voltaje de salida en la figura 3-19 (a) se reduce, la amplitud del voltaje de salida se
(a) incrementa (b) reduce (c) no cambia
8. Si la capacitancia del varactor se incrementa en la figura 3-26, la frecuencia resonante se
(a) incrementa (b) reduce (c) no cambia
9. Si el voltaje inverso a través del varactor en la figura 3-26 se incrementa, la frecuencia se
(a) incrementa (b) reduce (c) no cambia
10. Si el voltaje de polarización en la figura 3-30 (a) se incrementa la salida de luz del LED se
(a) incrementa (b) reduce (c) no cambia
11. Si se invierte el voltaje de polarización en la figura 3-30, la salida de luz del LED se
(a) incrementa (b) reduce (c) no cambia

AUTOEVALUACIÓN

Las respuestas a todos los problemas impares se encuentran al final del capítulo

Sección 3-1

1. El cátodo de un diodo zener en un regulador de voltaje normalmente está
(a) más positivo que el ánodo (b) más negativo que el ánodo
(c) a +0.7 V (d) conectado a tierra
2. Si cierto diodo zener tiene un voltaje zener de 3.6 V, opera en
(a) ruptura regulada (b) ruptura zener
(c) conducción en directa (d) ruptura de avalancha

3. En un cierto diodo zener de 12 V, un cambio de 10 mA en la corriente zener produce un cambio de 0.1 V en el voltaje zener. La impedancia zener para este intervalo de corriente es
 (a) 1 Ω (b) 100 Ω (c) 10 Ω (d) 0.1 Ω
4. La hoja de datos de un zener particular da $V_Z = 10$ V con $I_Z = 500$ mA. Z_Z en estas condiciones es
 (a) 50 Ω (b) 20 Ω (c) 10 Ω (d) desconocida
- Sección 3-2**
5. Una condición sin carga significa que
 (a) la carga tiene una resistencia infinita (b) las terminales de salida están abiertas
 (c) la carga tiene resistencia cero (d) respuestas (a) y (c)
- Sección 3-3**
6. Un diodo varactor presenta
 (a) una capacitancia variable que depende del voltaje en inversa
 (b) una resistencia variable que depende del voltaje en inversa
 (c) una capacitancia variable que depende la corriente de polarización en directa
 (d) una capacitancia constante dentro de un intervalo de voltajes en inversa
- Sección 3-4**
7. Un LED
 (a) emite luz cuando está polarizado en inversa
 (b) detecta luz cuando está polarizado en inversa
 (c) emite luz cuando está polarizado en directa
 (d) actúa como resistencia variable
8. Comparado con un LED rojo, un LED infrarrojo
 (a) produce luz con longitudes de onda más cortas
 (b) produce luz de todas las longitudes de onda
 (c) produce sólo un color de luz
 (d) produce luz con longitudes de onda más largas
9. Comparados con los focos incandescentes, los LED de alta intensidad
 (a) son más brillantes (b) duran más
 (c) consumen menos energía (d) todo lo anterior
10. Un OLED difiere de un LED convencional en que
 (a) no requiere voltaje de polarización
 (b) tiene capas de material orgánico en lugar de una unión *pn*
 (c) puede ser implementado con un proceso de inyección de tinta
 (d) tanto (b) como (c)
11. Un LED infrarrojo está óptimamente acoplado a un fotodiodo. Cuando el LED se prende, la lectura en un amperímetro en serie con el fotodiodo polarizado en inversa
 (a) no cambia (b) se reduce (c) se incrementa (d) fluctúa
12. La resistencia interna de un fotodiodo
 (a) se incrementa con la intensidad de la luz cuando está polarizado en inversa
 (b) se reduce con la intensidad de la luz cuando está polarizado en inversa
 (c) se incrementa con la intensidad de luz cuando está polarizado en directa
 (d) se reduce con la intensidad de la luz cuando está polarizado en directa
- Sección 3-5**
13. Un diodo láser produce
 (a) luz no coherente (b) luz coherente
 (c) luz monocromática (d) tanto (b) como (c)
14. Un diodo con característica de resistencia negativa es el
 (a) diodo Schottky (b) diodo túnel (c) diodo láser (d) diodo portador caliente
15. Para que un sistema funcione correctamente, los diversos tipos de circuitos que lo conforman deben
 (a) estar apropiadamente polarizados (b) estar apropiadamente conectados
 (c) estar apropiadamente comunicados (d) todo lo anterior (e) respuestas (a) y (b)

PROBLEMAS

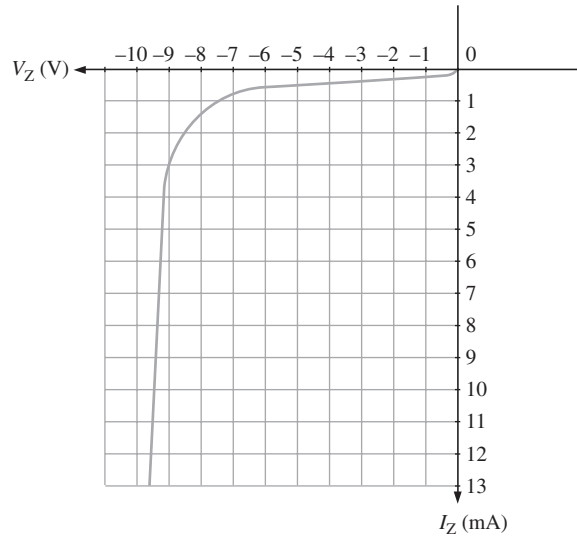
Las respuestas a problemas impares se encuentran al final del libro

PROBLEMAS BÁSICOS

Sección 3-1 El diodo zener

1. Un cierto diodo zener tiene un $V_Z = 7.5 \text{ V}$ y una $Z_Z = 5 \Omega$ con una cierta corriente. Trace el circuito equivalente.
2. De acuerdo con la curva característica de la figura 3-67, ¿cuál es la corriente del zener mínima aproximada (I_{ZK}) y el voltaje del zener aproximado con I_{ZK} ?

► FIGURA 3-67

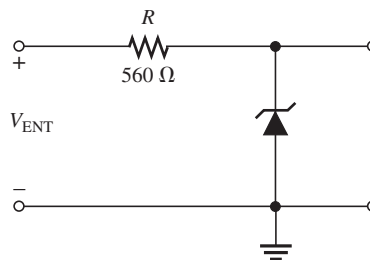


3. Cuando la corriente en inversa en un diodo zener particular se incrementa de 20 a 30 mA, el voltaje del zener cambia de 5.6 a 5.65 V. ¿Cuál es la impedancia de este dispositivo?
4. Un zener tiene una impedancia de 15Ω . ¿Cuál es su voltaje en las terminales con 50 mA si $V_Z = 4.7 \text{ V}$ con $I_Z = 25 \text{ mA}$?
5. Un cierto diodo zener tiene las siguientes especificaciones: $V_Z = 6.8 \text{ V}$ a 25°C y $TC = +0.04 \text{ } \%/^\circ\text{C}$. Determine el voltaje del zener a 70°C .

Sección 3-2 Aplicaciones del diodo zener

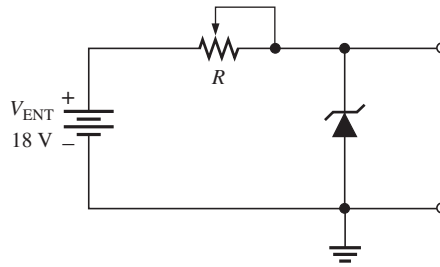
6. Determine el voltaje de entrada mínimo requerido para establecer la regulación en la figura 3-68. Suponga un diodo zener ideal con $I_{ZK} = 1.5 \text{ mA}$ y $V_Z = 14 \text{ V}$.

► FIGURA 3-68



7. Repita el problema 6 con $Z_Z = 20 \Omega$ y $V_Z = 14 \text{ V}$ con 30 mA.

► FIGURA 3-69

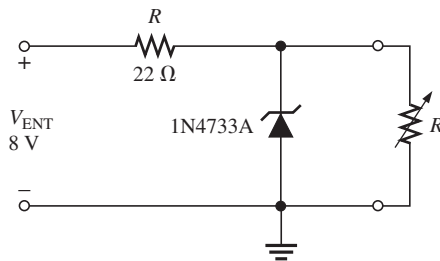


8. ¿A qué valor debe ser ajustada R en la figura 3-69 para hacer $I_Z = 40 \text{ mA}$? Suponga $V_Z = 12 \text{ V}$ con 30 mA y $Z_Z = 30 \Omega$.
9. Se aplica un voltaje senoidal pico de 20 V al circuito de la figura 3-69 en lugar de la fuente de cd. Trace la forma de onda de salida. Use los valores de parámetro establecidos en el problema 8.
10. En la figura 3-70 se muestra un regulador zener con carga. $V_Z = 5.1$ con $I_Z = 49 \text{ mA}$, $I_{ZK} = 1 \text{ mA}$, $Z_Z = 7.0$ e $I_{ZM} = 70 \text{ mA}$. Determine las corrientes de carga mínimas y máximas permisibles.



► FIGURA 3-70

Los circuitos de archivo Multisim se identifican con un logo de CD y se encuentran en la carpeta “Problems” del CD-ROM. Los nombres de archivo corresponden a los números de figura (p. ej., F03-70).

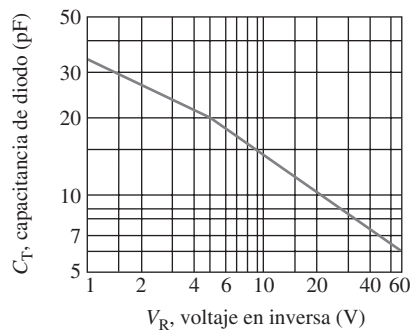


11. Determine la regulación de carga expresada como porcentaje en el problema 10. Consulte el capítulo 2, ecuación 2-13.
12. Analice el circuito de la figura 3-70 en cuanto a regulación de porcentaje de línea utilizando un voltaje de entrada de 6 V a 12 V sin carga. Consulte el capítulo 2, ecuación 2-12.
13. El voltaje de salida sin carga de un cierto regulador zener es 8.23 V y la salida a plena carga es 7.98 V . Calcule la regulación de carga expresada como porcentaje. Consulte el capítulo 2, ecuación 2-13.
14. En un cierto regulador zener, el voltaje de salida cambia 0.2 V cuando el voltaje de entrada cambia de 5 V a 10 V . ¿Cuál es la regulación de carga expresada como porcentaje? Consulte el capítulo 2, ecuación 2-12.
15. El voltaje de salida de un regulador zener es de 3.6 V sin carga y de 3.4 V a plena carga. Determine la regulación de carga expresada como porcentaje. Consulte el capítulo 2, ecuación 13.

Sección 3-3 El diodo varactor

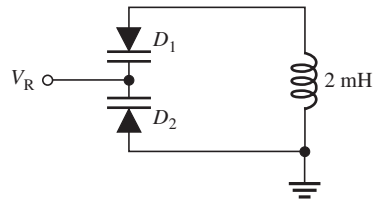
16. La figura 3-71 es una curva de voltaje en inversa contra capacitancia de un cierto varactor. Determine el cambio de capacitancia si V_R varía de 5 V a 20 V .

► FIGURA 3-71



17. Consulte la figura 3-71 y determine el valor aproximado de V_R que produce 25 pF.
18. ¿Qué valor de capacitancia se requiere para cada uno de los varactores de la figura 3-72 para producir una frecuencia de resonancia de 1 MHz?

► FIGURA 3-72

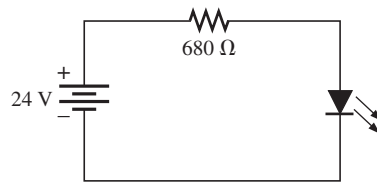


19. ¿A qué valor debe ser ajustado el voltaje V_R en el problema 18 si los varactores tienen la curva característica de la figura 3-72?

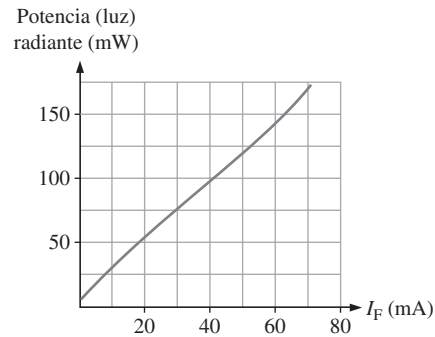
Sección 3-4 Diodos ópticos

20. El LED de la figura 3-73 (a) tiene una característica de producción de luz como se muestra en la parte (b). Ignorando la caída de voltaje en directa del LED, determine la cantidad de potencia radiante (luz) producida en mW.

► FIGURA 3-73



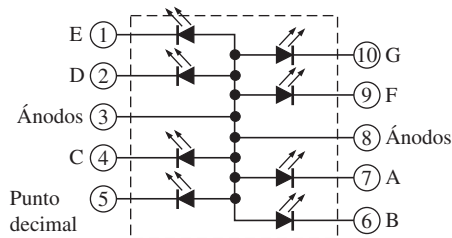
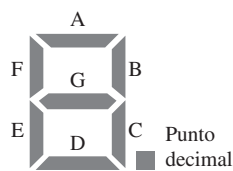
(a)



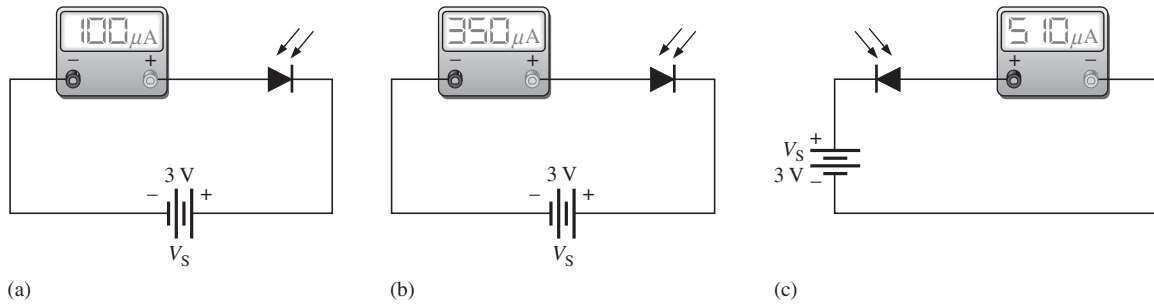
(b)

21. Determine cómo conectar el visualizador de siete segmentos de la figura 3-74 para que muestre "5": la corriente continua máxima con polarización en directa para cada LED es de 30 mA y se tiene que utilizar una fuente de cd de +5 V.

► FIGURA 3-74



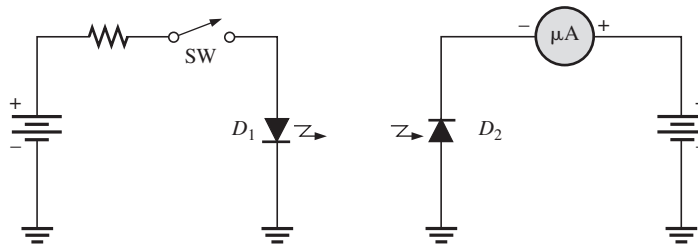
22. Especifique el número de resistores limitadores y su valor para un conjunto en serie-paralelo de 48 LED rojos utilizando una fuente de cd de 9 V para una corriente con polarización en directa de 20 mA.
23. Desarrolle un conjunto de LED amarillos para un semáforo utilizando un número mínimo de resistores limitadores operado con una fuente de 24 V y compuesto de 100 LED con $I_F = 30$ mA y un número igual de LED en cada rama en paralelo. Muestre el circuito y los valores de los resistores.
24. Para un cierto fotodiodo a una irradiancia dada, la resistencia en inversa es de 200 k Ω y el voltaje en inversa es de 10 V. ¿Cuál es la corriente a través del dispositivo?



▲ FIGURA 3-75

25. Cuál es la resistencia de cada fotodiodo en la figura 3-75?
26. Cuando se cierra el interruptor en la figura 3-76, ¿se incrementará o reducirá la lectura del microamperímetro? Suponga que D_1 y D_2 están óptimamente acoplados.

► FIGURA 3-76

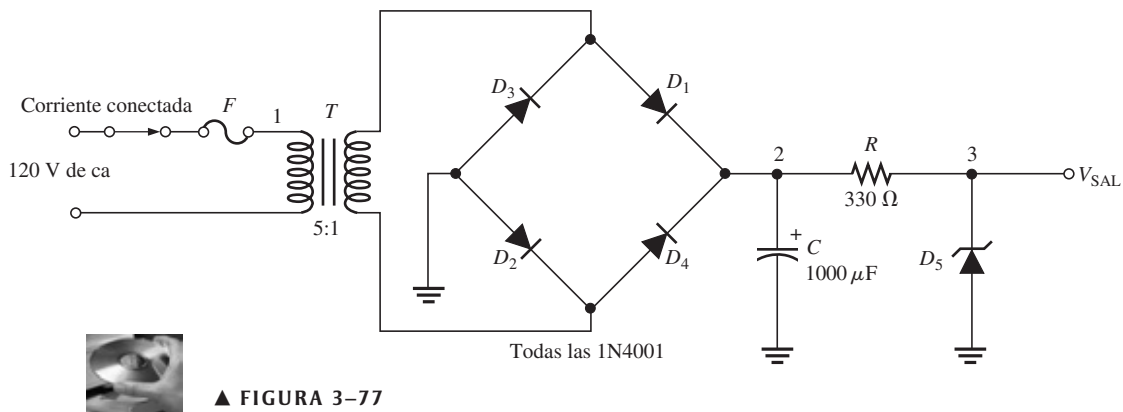


Sección 3-5 Otros tipos de diodos

27. La característica $V-I$ de un cierto diodo túnel muestra que la corriente cambia de 0.25 a 0.15 mA cuando el voltaje cambia de 125 a 200 mV. ¿Cuál es la resistencia?
28. ¿En qué tipo de circuito comúnmente se utilizan diodos túnel?
29. ¿Para qué sirven las superficies reflejantes en el diodo láser? ¿Por qué un extremo es sólo parcialmente reflejante?

Sección 3-6 Solución de fallas

30. Determine si son correctos los conjuntos de voltajes (figura 3-77) al medirse en los puntos 1, 2 y 3; si no lo son, identifique la falla o fallas más probables. Indique lo que haría para corregir el problema una vez que esté aislado. El zener tiene un voltaje nominal de 12 V.
 - (a) $V_1 = 120\text{ V rms}$, $V_2 = 30\text{ V cd}$, $V_3 = 12\text{ V cd}$
 - (b) $V_1 = 120\text{ V rms}$, $V_2 = 30\text{ V cd}$, $V_3 = 30\text{ V cd}$
 - (c) $V_1 = 0\text{ V}$, $V_2 = 0\text{ V}$, $V_3 = 0\text{ V}$
 - (d) $V_1 = 120\text{ V rms}$, $V_2 = 30\text{ V de onda completa pico } 120\text{ Hz}$, $V_3 = 12\text{ V, } 120\text{ Hz de voltaje pulsante}$
 - (e) $V_1 = 120\text{ V rms}$, $V_2 = 9\text{ V}$, $V_3 = 0\text{ V}$

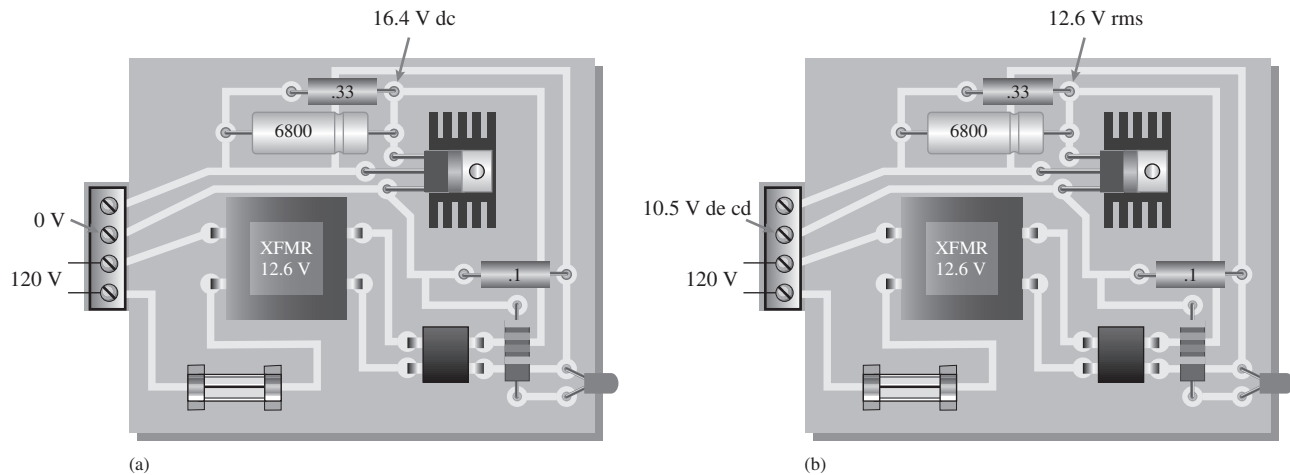


▲ FIGURA 3-77

31. ¿Cuál es el voltaje de salida en la figura 3-77 con cada una de las siguientes fallas?
- (a) D_5 abierto (b) R abierto (c) C con fugas (d) C abierto
 (e) D_3 abierto (f) D_2 abierto (g) T abierto (h) F abierto

PROBLEMAS DE ACTIVIDAD DE APLICACIÓN

32. Basado en las lecturas de voltaje indicadas con respecto a tierra en la figura 3-78 (a), determine la falla o fallas probables.



▲ FIGURA 3-78

33. Determine la falla o fallas probables indicadas por las lecturas de voltaje en la figura 3-78 (b).
34. Mencione las posibles razones por las que el LED de la figura 3-78 no emite luz cuando se conecta la fuente de alimentación.
35. Si se conecta un resistor de carga de $1\text{ k}\Omega$ de la punta de salida a tierra en un circuito de fuente de alimentación que funciona correctamente como se muestra en la figura 3-78, ¿cuánta potencia disipará el regulador 7812?

PROBLEMAS RESUELTOS CON LA HOJA DE DATOS

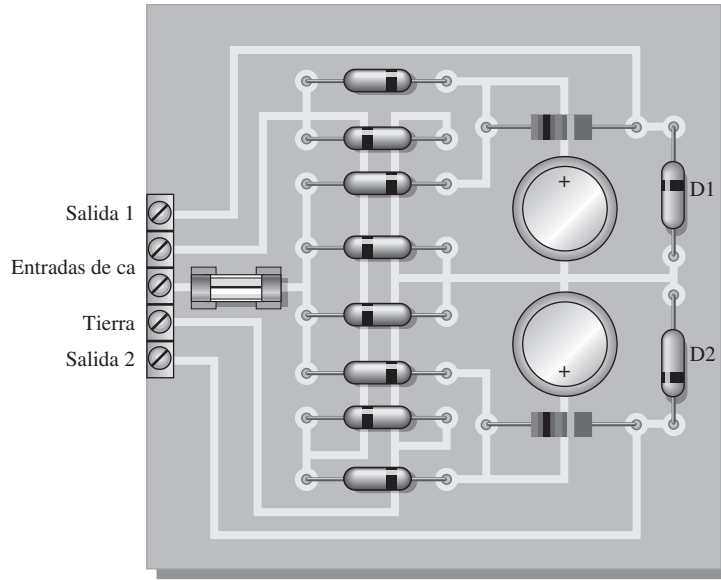
36. Consulte la hoja de datos del diodo zener de la figura 3-7.
- (a) ¿Cuál es la disipación de potencia de cd máxima a 25°C 1N4738A?
 (b) Determine la disipación de potencia máxima a 70°C y a 100°C de un 1N4751A?
 (c) ¿Cuál es la corriente máxima requerida por el 1N4738 para regulación?
 (d) ¿Cuál es la corriente máxima del 1N4750A a 25°C ?
 (e) La corriente a través de un 1N4740A cambia de 25 a 0.25 mA. ¿Cuánto cambia la impedancia del zener?
37. Consulte la hoja de datos del diodo varactor de la figura 3-24.
- (a) ¿Cuál es la corriente máxima con polarización en directa para el 832A?
 (b) ¿Cuál es la capacitancia máxima de un 832A a un voltaje en inversa de 2 V?
 (c) ¿Cuál es el intervalo de capacitancia máximo de un 836A?
38. Consulte la hoja de datos de la figura 3-34.
- (a) ¿Se pueden aplicar 9 V en inversa a través de un LED TSMF1000?
 (b) Determine el valor típico de un resistor en serie para el TSMF1000 cuando se utiliza un voltaje de 5.1 V para polarizar en directa el diodo con $I_F = 20\text{ mA}$.
 (c) Suponga que la corriente de polarización en directa es de 50 mA y que la caída del voltaje en directa es de 1.5 V a una temperatura ambiente de 15°C . ¿Se excede la potencia nominal máxima?
 (d) Determine la intensidad radiante con una corriente con polarización en directa de 40 mA.
 (e) ¿Cuál es la intensidad radiante a un ángulo de 20° del eje si la corriente de polarización en directa es de 100 mA?

39. Consulte la hoja de datos del fotodiodo de la figura 3-47.
- (a) Se conecta un TEMD1000 en serie con un resistor de 1 kΩ y una fuente de voltaje con polarización en inversa. No incide luz en el diodo. ¿Cuál es la caída de voltaje máxima a través del resistor?
 - (b) ¿A qué longitud de onda la corriente en inversa será máxima con una irradiancia dada?
 - (c) ¿A que longitud de onda es la sensibilidad espectral relativa del TEMD1000 igual a 0.4?

PROBLEMAS AVANZADOS

40. Desarrolle el esquemático para la tarjeta de circuito de la figura 3-79 y determine qué tipo de circuito es.

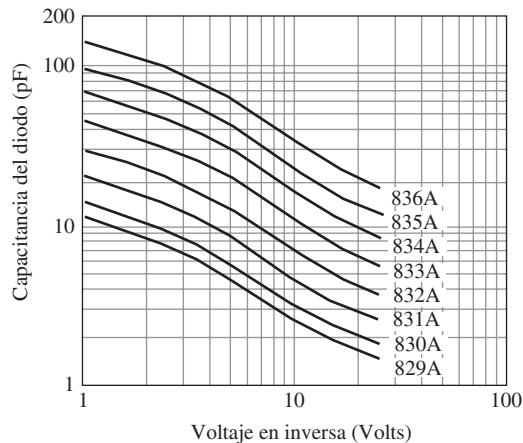
► FIGURA 3-79



Diodos rectificadores: 1N4001A
 Diodos zener: D1-1N4736A, D2-1N4749A
 Capacitares de filtrado: 100 μF

- 41. Si se conecta un voltaje de entrada de 30 V rms a 60 Hz a las entradas de ca, determine los voltajes de salida en la tarjeta de circuito de la figura 3-79.
- 42. Si cada salida de la tarjeta mostrada en la figura 3-79 se carga con 10 kΩ, ¿qué valores nominales del fusible se deberán utilizar?
- 43. Diseñe un regulador de voltaje con zener para satisfacer las siguientes especificaciones. El voltaje de entrada es de 24 V de cd, la corriente de carga es de 35 mA y el voltaje a través de la carga es de 8.2 V.
- 44. El filtro pasobanda sintonizado por varactor que aparece en la figura 3-27 tiene que ser rediseñado para que tenga un ancho de banda desde 350 kHz hasta 850 kHz dentro de 10% de tolerancia. Especifique qué cambio tendría que hacer utilizando la gráfica de la figura 3-80.

► FIGURA 3-80



45. Diseñe un circuito de visualización de LED rojos de siete segmentos en el cual pueda ser mostrado cualquiera de los diez dígitos por medio de un conjunto de interruptores. Cada segmento de LED debe tener una corriente de $20 \text{ mA} \pm 10\%$ con una fuente de 12 V y el circuito se diseñará con un número mínimo de interruptores.
46. Si utilizó una pantalla de visualización de siete segmentos de ánodo común en el problema 45, rediseñela para que sea una pantalla de visualización de cátodo común o viceversa.



PROBLEMAS DE SOLUCIÓN DE FALLAS RESUELTOS CON MULTISIM

Estos circuitos de los archivos que se encuentran en la carpeta “Troubleshooting Problems” del CD-ROM.

47. Abra el archivo TSP0-3-47 y determine la falla.
48. Abra el archivo TSP0-3-48 y determine la falla.
49. Abra el archivo TSP0-3-49 y determine la falla.
50. Abra el archivo TSP0-3-50 y determine la falla.

RESPUESTAS

REPASOS DE SECCIÓN

Sección 3-1 El diodo zener

1. Los diodos zener se operan en la región de ruptura en inversa.
2. La corriente de prueba, I_Z .
3. La impedancia del zener hace que el voltaje varíe un poco con la corriente.
4. El voltaje zener se incrementa (o reduce) 0.05% por cada grado centígrado de incremento (o reducción).
5. La degradación de potencia es la reducción de los valores nominales de potencia de un dispositivo a consecuencia de un incremento de la temperatura.

Sección 3-2 Aplicaciones del diodo zener

1. Una resistencia infinita (abierto).
2. Sin carga, no hay corriente hacia la carga. A plena carga sí hay corriente hacia la carga.
3. Aproximadamente 0.7 V , exactamente como un diodo rectificador.

Sección 3-3 El diodo varactor

1. Un varactor exhibe capacitancia variable.
2. Un varactor opera con polarización en inversa.
3. La región de empobrecimiento.
4. La capacitancia se reduce con más polarización en inversa.
5. La relación de capacitancia es el cociente de la capacitancia de un varactor a un voltaje mínimo especificado entre la capacitancia a un voltaje máximo especificado.

Sección 3-4 Diodos ópticos

1. Luz infrarroja y visible.
2. La luz infrarroja tiene la longitud de onda más grande.
3. Un LED opera con polarización en directa.
4. La emisión de luz se incrementa con la corriente de polarización en directa.
5. Falso, el V_F de un LED normalmente es de más de 1.2 V .
6. Un agrupamiento minúsculo de LED rojos, verdes y azules.
7. Un fotodiodo opera con polarización en inversa.
8. La resistencia interna se reduce.
9. La corriente oscura es la corriente en inversa a través del diodo cuando no emite luz.

Sección 3-5 Otros tipos de diodos

1. Amplificación de luz estimulada por la emisión de radiación.
2. La luz coherente tiene una sola longitud de onda, pero la luz no coherente tiene banda ancha de longitudes de onda. Un diodo láser produce luz coherente.
3. Circuitos de alta frecuencia y conmutación rápida.
4. *Diodo portador caliente* es otro nombre para diodos Schottky.
5. Los diodos túnel tienen resistencia negativa.
6. Osciladores.
7. Región *p*, región *n* y región intrínseca (*i*).
8. Un regulador de corriente opera entre V_L (voltaje limitador) y POV (voltaje de operación pico).

Sección 3-6 Solución de fallas

1. El voltaje de salida es demasiado alto e igual a la salida del rectificador.
2. Más.
3. Resistor limitador en serie abierto, fusible fundido. Un zener con un cortocircuito pudo haber causado esto.
4. El voltaje de salida cambia conforme cambia la resistencia de la carga.

PROBLEMAS RELACIONADOS COMO EJEMPLOS3-1 5Ω

3-2 El voltaje se reducirá en 0.45 V.

3-3 7.5 W

3-4 $V_Z = -11.9 \text{ V}$ con 10 mA; $V_Z = 12.08 \text{ V}$ con 30 mA3-5 $V_{\text{ENT}(\text{mín})} = 6.77 \text{ V}$; $V_{\text{ENT}(\text{máx})} = 21.9 \text{ V}$ 3-6 $I_{L(\text{mín})} = 0 \text{ A}$; $I_{L(\text{máx})} = 43 \text{ mA}$; $R_{L(\text{mín})} = 76.7 \Omega$ 3-7 (a) 11.8 V con I_{ZK} ; 12.9 V con I_{ZM} (b) 133Ω (c) 151Ω

3-8 (a) Una forma de onda idéntica a la figura 3-20 (a).

(b) Una onda seno con valor pico de 5 V.

3-9 Se incrementa V_2 .

3-10 Aproximadamente 0.7.

3-11 Dieciséis ramas en paralelo con cuatro LED en cada una.

$$R_{\text{LIMITADOR}} = (12 \text{ V} - 9.2 \text{ V})/30 \text{ mA} = 93 \Omega.$$

3-12 Aproximadamente $6.6 \mu\text{A}$.**EXAMEN DE VERDADERO/FALSO**

1. V 2. V 3. F 4. F 5. V 6. F
7. V 8. V 9. F 10. V 11. V 12. V

EXAMEN DE ACCIÓN DE CIRCUITO

1. (c) 2. (b) 3. (a) 4. (a) 5. (b) 6. (c) 7. (c) 8. (b)
9. (a) 10. (a) 11. (b)

AUTOEVALUACIÓN

1. (a) 2. (b) 3. (c) 4. (b) 5. (d) 6. (a) 7. (c) 8. (d)
9. (d) 10. (d) 11. (b) 12. (b) 13. (d) 14. (b) 15. (d)

TRANSISTORES DE UNIÓN BIPOLAR

4

ESQUEMA DEL CAPÍTULO

- 4-1 Estructura de un BJT
- 4-2 Operación básica de un BJT
- 4-3 Características y parámetros de un BJT
- 4-4 El BJT como amplificador
- 4-5 El BJT como interruptor
- 4-6 El fototransistor
- 4-7 Categorías y encapsulado de transistores
- 4-8 Solución de fallas
Actividad de aplicación

OBJETIVOS DEL CAPÍTULO

- ◆ Describir la estructura básica del BJT (por sus siglas en inglés, *bipolar junction transistor*)
- ◆ Explicar cómo se polariza un BJT y analizar las corrientes del transistor y sus relaciones
- ◆ Analizar los parámetros y características de un BJT y utilizarlas para analizar un circuito con transistores
- ◆ Analizar cómo se utiliza un BJT como amplificador de voltaje
- ◆ Analizar cómo se utiliza un BJT como interruptor electrónico
- ◆ Describir un fototransistor y su operación
- ◆ Identificar varios tipos de configuraciones de encapsulados del transistor
- ◆ Solucionar fallas en circuitos con transistores

TÉRMINOS CLAVE

- ◆ BJT (transistor de unión bipolar)
- ◆ Emisor
- ◆ Base
- ◆ Colector
- ◆ Ganancia
- ◆ Beta
- ◆ Saturación
- ◆ Región lineal
- ◆ Corte
- ◆ Amplificación
- ◆ Fototransistor

VISITE EL SITIO WEB COMPANION

Recursos de apoyo para el estudio de este capítulo están disponibles en <http://www.pearsoneducation.net/floyd>

INTRODUCCIÓN

La invención del transistor fue el inicio de una revolución que aún continúa. Todos los sistemas y dispositivos electrónicos complejos actuales son el resultado de los primeros desarrollos de transistores semiconductores.

Dos tipos básicos de transistores son el transistor de unión bipolar (BJT, bipolar junction transistor), el cual se comenzará a estudiar en este capítulo y el transistor de efecto de campo (FET, field-effect transistor), el cual se abordará en capítulos posteriores. El BJT se utiliza en dos áreas extensas: como amplificador lineal para reforzar o amplificar una señal eléctrica y como interruptor electrónico. Este capítulo presenta ambas aplicaciones.

AVANCE DE LA ACTIVIDAD DE APLICACIÓN

Suponga que trabaja para una compañía que fabrica sistemas de alarmas para proteger casas y negocios contra intromisiones ilegales. Le asignan la responsabilidad del desarrollo final y de probar cada uno de los sistemas antes de enviarlos. El primer paso es aprender todo lo que se pueda sobre la operación de un transistor. Luego aplicará su conocimiento a la actividad de aplicación al final del capítulo.

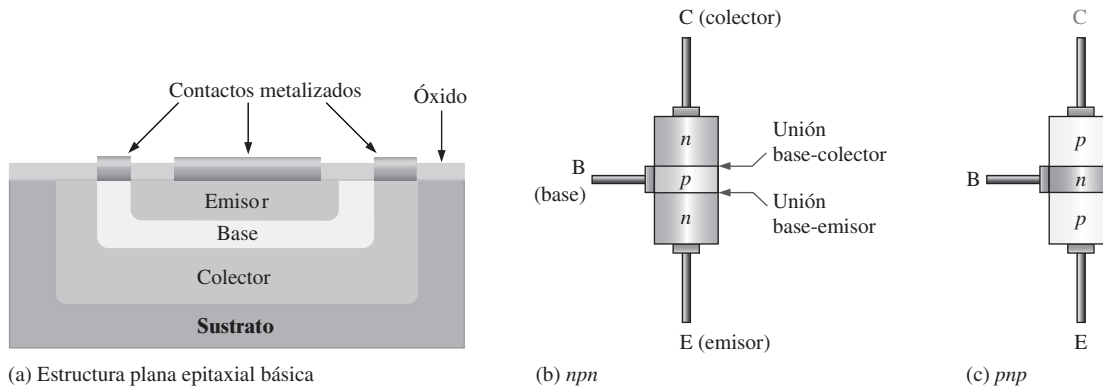
4-1 ESTRUCTURA DE UN BJT

La estructura básica de un transistor de unión bipolar (BJT) determina sus características de operación. En esta sección aborda la forma en que se utilizan materiales semiconductores para formar un BJT; usted aprenderá, además, los símbolos estándar de BJT.

Al terminar esta sección, usted será capaz de:

- ♦ **Describir la estructura básica del BJT (transistor de unión bipolar)**
 - ♦ Explicar la diferencia entre la estructura de un transistor *npn* y un *pnp*
 - ♦ Identificar los símbolos para transistores *npn* y *pnp*
 - ♦ Nombrar las tres regiones de un BJT y sus designaciones

El **BJT (transistor de unión bipolar)** se construye con tres regiones semiconductoras separadas por dos uniones *pn*, como lo muestra la estructura plana epitaxial de la figura 4-1(a). Las tres regiones se llaman **emisor**, **base** y **colector**. En las figuras 4-1(b) y (c) se muestran representaciones físicas de los dos tipos de BJT. Un tipo se compone de dos regiones *n* separadas por una región *p* (*npn*) y el otro tipo consta de dos regiones *p* separadas por una región *n* (*pnp*). El término **bipolar** se refiere al uso tanto de huecos como de electrones como portadores de corriente en la estructura de transistor.



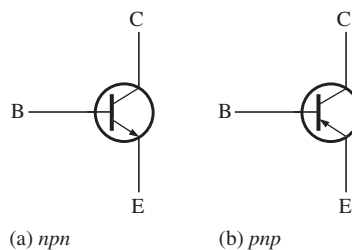
▲ FIGURA 4-1
Construcción básica de un BJT.

NOTA HISTÓRICA

El transistor fue inventado en 1947 por un equipo de científicos de Bell Laboratories. William Schochley, Walter Brattain y John Bardeen desarrollaron el dispositivo de estado sólido que reemplazó al tubo de vacío. Cada uno recibió el premio Nobel en 1956. Se supone generalmente que el transistor es la invención más significativa del siglo veinte.

La unión *pn* que une la región de la base y la región del emisor se llama *unión base-emisor*. La unión *pn* que une la región de la base y la región del colector se llama *unión base-colector*, como la figura 4-1 (b) lo muestra: un conductor conecta a cada una de estas tres regiones. Estos conductores se designan E, B y C por emisor, base y colector, respectivamente. La región de la base está ligeramente dopada y es muy delgada en comparación con las regiones del emisor, excesivamente dopada, y la del colector, moderadamente dopada (la siguiente sección explica la razón de esto). La figura 4-2 muestra los símbolos esquemáticos para los transistores *npn* y *pnp*.

► FIGURA 4-2
Símbolos de BJT estándar (transistor de unión bipolar)



REPASO DE LA SECCIÓN 4-1

Las respuestas se encuentran al final del capítulo.

1. Nombre dos tipos de BJT de acuerdo con su estructura.
2. El BJT es un dispositivo de tres terminales. Nómbrelas.
3. ¿Qué separa las tres regiones en un BJT?

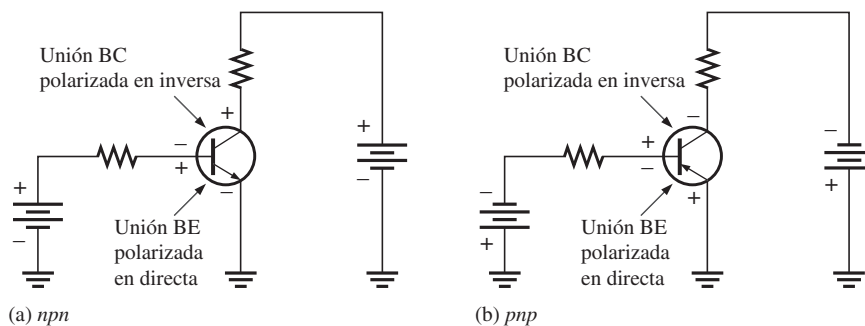
4-2 OPERACIÓN BÁSICA DE UN BJT

Para que un BJT opere adecuadamente como amplificador, las dos uniones pn deben estar correctamente polarizadas con voltajes de cd externos. En esta sección se utiliza principalmente el transistor npn como ilustración. La operación del npn es la misma que para el pnp excepto en que los roles de los electrones y huecos, las polaridades del voltaje de polarización y las direcciones de la corriente se invierten.

Al terminar esta sección, usted será capaz de:

- ♦ **Explicar cómo se polariza un BJT y analizar las corrientes a través del transistor y sus relaciones**
 - ♦ Describir la polarización en directa-inversa
 - ♦ Mostrar cómo se conecta un BJT a las fuentes de voltaje de polarización
 - ♦ Describir la operación interna básica de un BJT
 - ♦ Expresar la fórmula que relaciona las corrientes del colector, emisor y base

La figura 4-3 muestra los arreglos para polarización tanto de BJT nnp como pnp para que operen como **amplificador**. Observe que en ambos casos la unión base-emisor (BE) está polarizada en directa y la unión base-colector (BC) polarizada en inversa. Esta condición se llama *polarización en directa-inversa*.



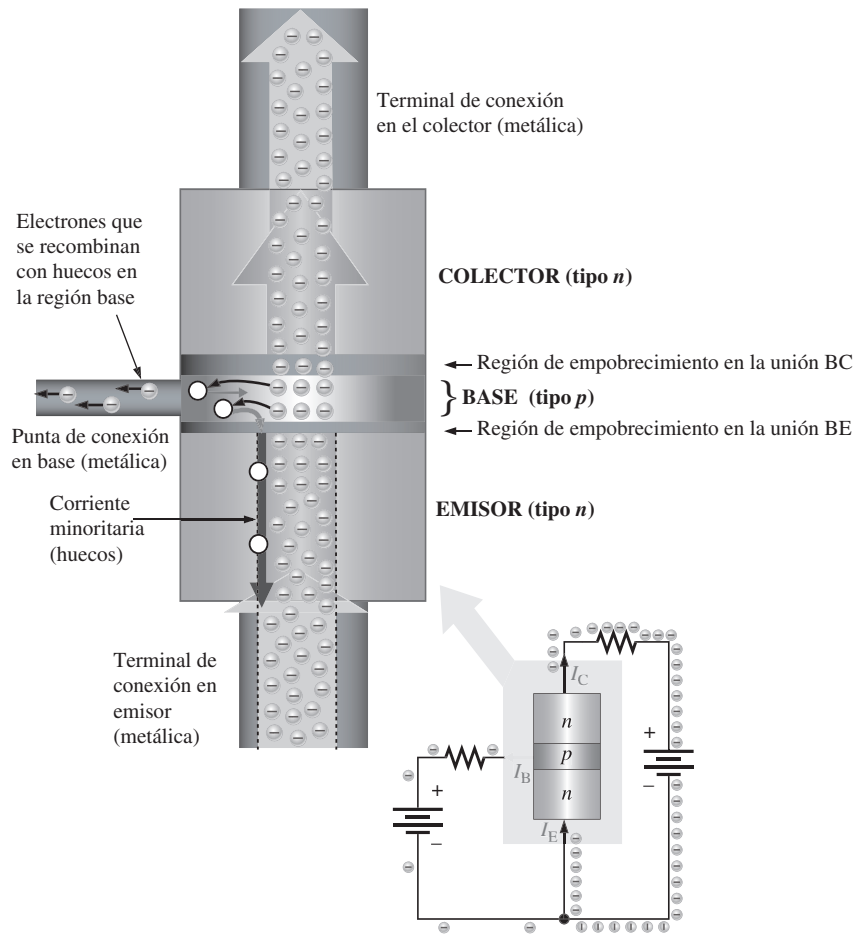
◀ FIGURA 4-3

Polarización en directa-inversa de un BJT.

Para entender cómo opera un transistor, veamos lo que sucede en el interior de la estructura nnp . La región del emisor de tipo n excesivamente dopada tiene una densidad muy alta de los electrones de banda de conducción (libres), como muestra la figura 4-4. Estos electrones libres se difunden con facilidad a través de la unión BE polarizada en directa hacia la región de la base de tipo p muy delgada y levemente dopada (flecha ancha). La base tiene una baja densidad de huecos, los cuales son los portadores mayoritarios, representados por los puntos blancos. Un pequeño porcentaje del número total de electrones libres se va hacia la base, donde se recombinan con huecos y se desplazan como electrones de valencia a través de la base hacia el emisor como corriente de huecos, como lo indican las flechas negras.

► FIGURA 4-4

Operación de un BJT que muestra el flujo de electrones.



Cuando los electrones que se recombinaron con huecos como electrones de valencia abandonan la estructura cristalina de la base, se transforman en electrones libres en el conductor de la base metálica y producen la corriente de base externa. La mayoría de los electrones libres que entraron a la base no se recombinan con huecos porque es muy delgada. A medida que los electrones libres se desplazan hacia la unión BC polarizada en inversa, son arrastrados a través del colector por la atracción del voltaje de alimentación positivo del colector. Los electrones libres se desplazan a través del colector hacia el circuito externo y luego regresan al emisor junto con la corriente de base, como se indica. La corriente de emisor es un poco más grande que la corriente de colector debido a la pequeña corriente de base que se desprende de la corriente total inyectada a la base proveniente del emisor.

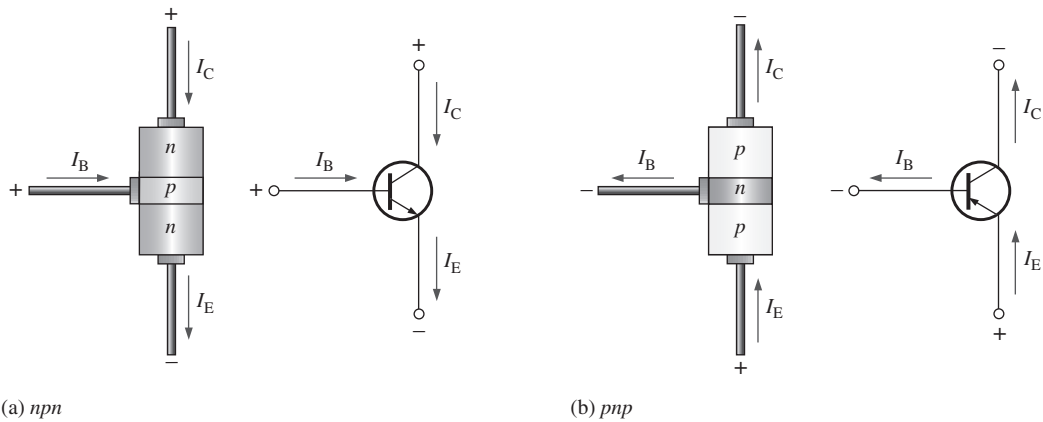
Corrientes del transistor

Las direcciones de las corrientes en un transistor *npn* y su símbolo esquemático se muestran en la figura 4-5(a); las correspondientes a un transistor *pnp* se muestran en la figura 4-5(b). Observe que la flecha en el emisor en el interior de los símbolos de transistor apunta en la dirección de la corriente convencional. Estos diagramas muestran que la corriente de emisor (I_E) es la suma de la corriente de colector (I_C) y la corriente de base (I_B), expresada de la siguiente manera:

Ecuación 4-1

$$I_E = I_C + I_B$$

Como ya se mencionó, I_B es muy pequeña comparada con I_E o I_C . El subíndice de letra mayúscula indica valores de cd.



▲ FIGURA 4-5

Corrientes en el transistor.

REPASO DE LA SECCIÓN 4-2

1. ¿Cuáles son las condiciones de polarización de las uniones base-emisor y base-colector para un transistor que opera como amplificador?
2. ¿Cuál de las tres corrientes en un transistor es la más grande?
3. ¿Es la corriente de base más pequeña o más grande que la corriente de emisor?
4. ¿Es la región de la base mucho más delgada o mucho más gruesa que las regiones del colector y del emisor?
5. Si la corriente de colector es de 1 mA y la corriente de base de $10 \mu\text{A}$, ¿cuál es la corriente de emisor?

4-3 CARACTERÍSTICAS Y PARÁMETROS DE UN BJT

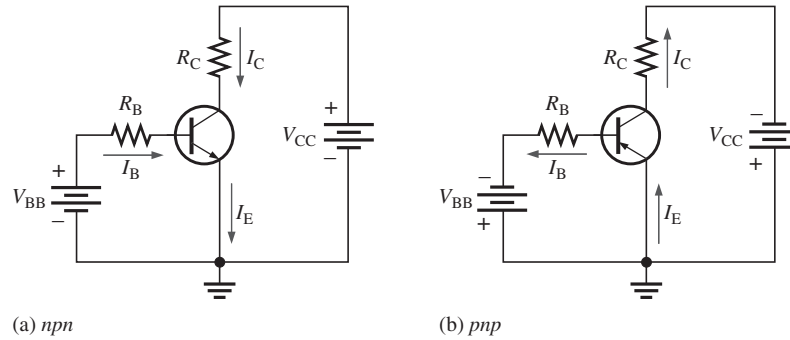
Dos parámetros importantes, β_{CD} (ganancia de corriente de cd) y α_{CD} se introducen y utilizan para analizar un circuito BJT. Además se presentan las curvas características de un transistor y usted aprenderá cómo se puede determinar la operación de un BJT con estas curvas. Finalmente, se discuten los valores nominales máximos de un BJT.

Al terminar esta sección, usted será capaz de:

- ♦ **Explicar los parámetros y características de un BJT y utilizarlos para analizar un circuito con transistores**
 - ♦ Definir la *beta* de cd (β_{CD})
 - ♦ Definir la *alfa* de cd (α_{CD})
 - ♦ Identificar todas las corrientes y voltajes en un circuito con un BJT
 - ♦ Analizar un circuito de cd básico de un BJT
 - ♦ Interpretar las curvas características de colector y utilizar una recta de carga de cd
 - ♦ Describir cómo varía β_{CD} con la temperatura y la corriente en el colector
 - ♦ Discutir y aplicar los valores nominales máximos de transistor
 - ♦ Reducir los valores nominales de un transistor para que disipe potencia
 - ♦ Interpretar una hoja de datos de un transistor

Cuando se conecta un transistor tanto tipo *npn* como *pnp* a voltajes de polarización de cd, como lo muestra la figura 4-6, V_{BB} polariza en directa la unión base-emisor y V_{CC} polariza en inversa la unión base-colector. Aunque en este capítulo se utilizan símbolos de batería distintos para representar los voltajes de polarización, en la práctica los voltajes a menudo provienen de una sola fuente de alimentación de cd. Por ejemplo, V_{CC} normalmente se toma directamente de la salida de la fuente de alimentación y V_{BB} (más pequeño) puede ser producido por un divisor de voltaje. Los circuitos de polarización se examinan a fondo en el capítulo 5.

► FIGURA 4-6
Circuitos de polarización de cd del transistor.



Beta de cd (β_{CD}) y alfa de cd (α_{CD})

La **ganancia** de corriente de cd de un transistor es el cociente de la corriente de cd del colector (I_C) entre la corriente de cd de la base (I_B) y se expresa como **beta** de cd (β_{CD}).

Ecuación 4-2

$$\beta_{CD} = \frac{I_C}{I_B}$$

Los valores típicos de β_{CD} van desde 20 hasta 200 o más, β_{CD} normalmente se expresa como un parámetro *híbrido* (h) equivalente, h_{FE} en hojas de datos de los transistores. Los parámetros h se estudian en el capítulo 6. Todo lo que se tiene que saber hasta ahora es que

$$h_{FE} = \beta_{CD}$$

El cociente de la corriente de cd del colector (I_C) entre la corriente de cd del emisor (I_E) es el **alfa** de cd (α_{CD}). La alfa es un parámetro menos utilizado que la beta en circuitos con transistores.

$$\alpha_{CD} = \frac{I_C}{I_E}$$

En general, los valores de α_{CD} van desde 0.95 hasta 0.99 o más, aunque α_{CD} siempre es menor que 1. La razón es que I_C siempre es un poco menor que I_E en una cantidad de I_B . Por ejemplo, si $I_E = 100$ mA e $I_B = 1$ mA, entonces $I_C = 99$ mA y $\alpha_{CD} = 0.99$.

EJEMPLO 4-1

Determine la ganancia corriente de cd, β_{CD} y la corriente de emisor I_E para un transistor con $I_B = 50 \mu\text{A}$ e $I_C = 3.65$ mA.

Solución

$$\beta_{CD} = \frac{I_C}{I_B} = \frac{3.65 \text{ mA}}{50 \mu\text{A}} = 73$$

$$I_E = I_C + I_B = 3.65 \text{ mA} + 50 \mu\text{A} = 3.70 \text{ mA}$$

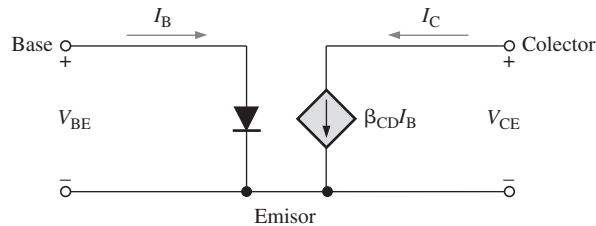
*Problema relacionado**

Cierto transistor tiene un β_{CD} de 200. Cuando la corriente de base es de $50 \mu\text{A}$, determine la corriente de colector.

*Las respuestas se encuentran al final del capítulo.

Modelo en cd de un transistor

El BJT que no está en saturación puede ser considerado un dispositivo con una corriente en el circuito de entrada y una fuente de corriente dependiente en el circuito de salida, como ilustra la figura 4-7 para un *npn*. El circuito de entrada es un diodo polarizado en directa a través del cual pasa corriente de base. El circuito de salida es una fuente de corriente dependiente (elemento en forma de diamante) con un valor que depende de la corriente de base, I_B e igual a $\beta_{CD}I_B$. Recuerde que los símbolos de fuente de corriente independiente son de forma circular.

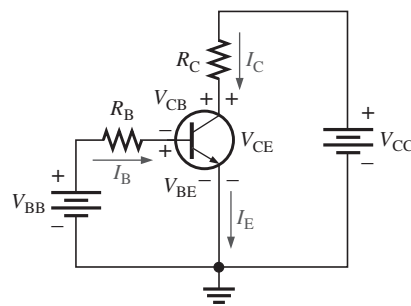


◀ FIGURA 4-7
Modelo ideal de cd de un transistor *npn*.

Análisis del circuito de un BJT

Considere la configuración del circuito de polarización de transistor básico que aparece en la figura 4-8. Es posible identificar tres corrientes de cd y tres voltajes de cd.

- I_B : corriente de cd de base
- I_E : corriente de cd de emisor
- I_C : corriente de cd de colector
- V_{BE} : voltaje de cd en la base con respecto al emisor
- V_{CB} : voltaje de cd en el colector con respecto a la base
- V_{CE} : voltaje de cd en el colector con respecto al emisor



◀ FIGURA 4-8
Corrientes y voltajes en el transistor.

La fuente de voltaje, V_{BB} , polariza en directa la unión base-emisor y la fuente de voltaje, V_{CC} polariza en inversa la unión base-colector. Cuando la unión base-emisor se polariza en directa, opera como un diodo polarizado en directa y la caída de voltaje con polarización en directa nominal es

$$V_{BE} \cong 0.7 \text{ V}$$

Ecuación 4-3

Aunque en un transistor V_{BE} puede ser tan alto como 0.9 V y éste depende de la corriente, se utilizará 0.7 V en todo este texto para simplificar el análisis de los conceptos básicos. Tenga en cuenta que la característica de la unión base-emisor es la misma que la curva de diodo normal (como la de la figura 1-28).

Como el emisor está conectado a tierra (0 V), de acuerdo con la ley del voltaje de Kirchhoff, el voltaje a través de R_B es

$$V_{R_B} = V_{BB} - V_{BE}$$

Asimismo, de acuerdo con la ley de Ohm,

$$V_{R_B} = I_B R_B$$

Sustituyendo en lugar de V_{R_B} se obtiene

$$I_B R_B = V_{BB} - V_{BE}$$

Despejando para I_B ,

Ecuación 4-4

$$I_B = \frac{V_{BB} - V_{BE}}{R_B}$$

El voltaje en el colector con respecto al emisor conectado a tierra es

$$V_{CE} = V_{CC} - V_{R_C}$$

Como la caída a través de R_C es

$$V_{R_C} = I_C R_C$$

el voltaje en el colector con respecto al emisor se escribe como

Ecuación 4-5

$$V_{CE} = V_{CC} - I_C R_C$$

donde $I_C = \beta_{CD} I_B$.

El voltaje a través de la unión colector-base polarizada en inversa es

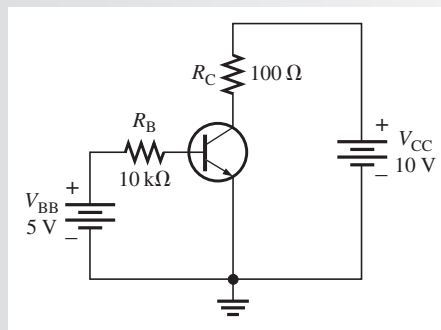
Ecuación 4-6

$$V_{CB} = V_{CE} - V_{BE}$$

EJEMPLO 4-2

Determine I_B , I_C , I_E , V_{BE} , V_{CE} y V_{CB} en el circuito de la figura 4-9. El transistor tiene una $\beta_{CD} = 150$.

► FIGURA 4-9



Solución De acuerdo con la ecuación 4-3, $V_{BE} \cong 0.7 \text{ V}$. Calcule la corriente de base, de colector y de emisor de la siguiente manera:

$$I_B = \frac{V_{BB} - V_{BE}}{R_B} = \frac{5 \text{ V} - 0.7 \text{ V}}{10 \text{ k}\Omega} = 430 \mu\text{A}$$

$$I_C = \beta_{DC} I_B = (150)(430 \mu\text{A}) = 64.5 \text{ mA}$$

$$I_E = I_C + I_B = 64.5 \text{ mA} + 430 \mu\text{A} = 64.9 \text{ mA}$$

Despejando V_{CE} y V_{CB} .

$$V_{CE} = V_{CC} - I_C R_C = 10 \text{ V} - (64.5 \text{ mA})(100 \Omega) = 10 \text{ V} - 6.45 \text{ V} = 3.55 \text{ V}$$

$$V_{CB} = V_{CE} - V_{BE} = 3.55 \text{ V} - 0.7 \text{ V} = 2.85 \text{ V}$$

Como el colector está a un voltaje más alto que la base, la unión colector-base está polarizada en inversa.

Problema relacionado Determine I_B , I_C , I_E , V_{CE} y V_{CB} en la figura 4-9 con los siguientes valores: $R_B = 22 \text{ k}\Omega$, $R_C = 220 \Omega$, $V_{BB} = 6 \text{ V}$, $V_{CC} = 9 \text{ V}$ y $\beta_{CD} = 90$.

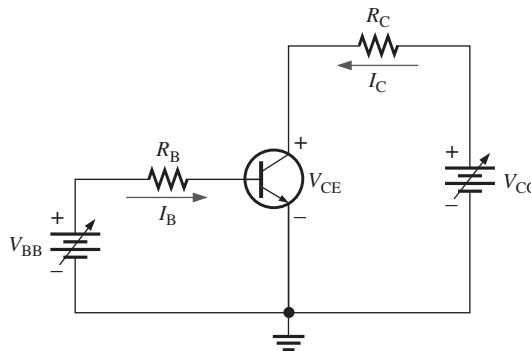


Abra el archivo Multisim E04-02 de la carpeta "Examples" del CD-ROM. Mida cada corriente y voltaje, y compárelos con los valores calculados.

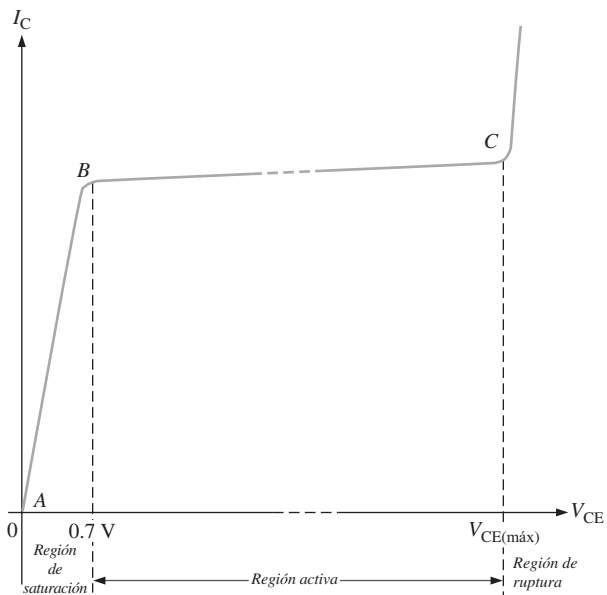
Curvas características del colector

Con un circuito como el mostrado en la figura 4-10(a) se puede generar un conjunto de *curvas características del colector* que muestren cómo varía la corriente en el colector, I_C , con el voltaje en el colector con respecto al emisor, V_{CE} , con valores especificados de corriente de base, I_B . Observe en el diagrama del circuito que tanto V_{BB} como V_{CC} son fuentes de voltaje variable.

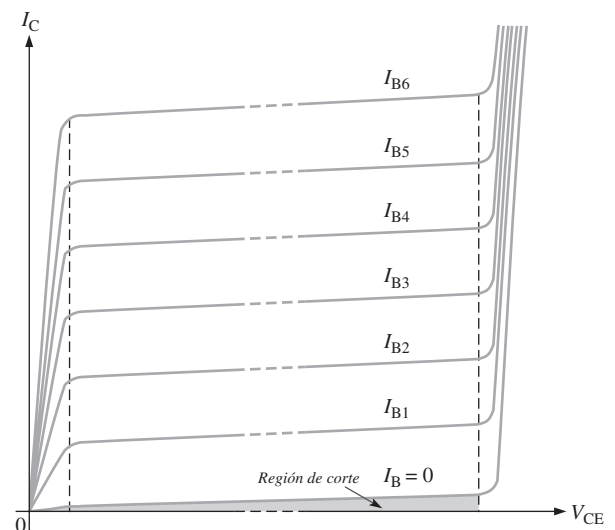
Suponga que V_{BB} se ajusta para que produzca un cierto valor de I_B y que V_{CC} es cero. En esta condición, tanto la unión base-emisor como la unión base-colector están polarizadas en directa porque la base está a aproximadamente 0.7 V, en tanto que el emisor y el colector están a 0 V. La corriente de base circula a través de la unión base-emisor debido a la trayectoria de baja impedancia



(a) Circuito



(b) Curva de I_C contra V_{CE} para un valor de I_B



(c) Familias de curvas I_C contra V_{CE} para varios valores de I_B ($I_{B1} < I_{B2} < I_{B3}$, etc.)

▲ FIGURA 4-10

Curvas características de colector.

hacia tierra y, por consiguiente, I_C es cero. Cuando ambas uniones están polarizadas en directa, el transistor se encuentra en la región de saturación de su operación. **Saturación** es el estado de un BJT en el cual la corriente en el colector alcanza un máximo independientemente de la corriente en la base.

A medida que V_{CC} se incrementa, V_{CE} lo hace a medida que la corriente de colector se incrementa. Esto es indicado por la parte de la curva característica entre los puntos *A* y *B* de la figura 4-10(b). I_C se incrementa a medida que V_{CC} lo hace, porque V_{CE} permanece a menos de 0.7 V debido a la unión base-colector polarizada en directa.

Idealmente, cuando V_{CE} excede de 0.7 V, la unión base-colector se polariza en inversa y el transistor entra a la **región lineal** o *activa* de su operación. Una vez que la unión base-colector se polariza en inversa, I_C se nivela y permanece esencialmente constante para un valor dado de I_B a medida que V_{CE} continúa incrementándose. En realidad, I_C se incrementa muy poco a medida que V_{CE} se incrementa debido al ensanchamiento de la región de empobrecimiento base-colector. Esto produce pocos huecos para recombinación en la base lo que efectivamente provoca un incremento leve de β_{CD} . Esto es mostrado por la parte de la curva característica entre los puntos *B* y *C* en la figura 4-10(b). Para esta parte de la curva característica, la relación expresada como $I_C = \beta_{CD}I_B$ determina el valor de I_C .

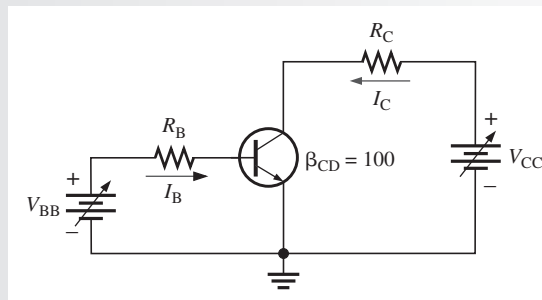
Cuando V_{CE} alcanza un voltaje suficientemente alto, la unión base-colector polarizada en inversa entra en la condición de ruptura, y la corriente de colector se incrementa con rapidez como lo indica la parte de la curva a la derecha del punto *C* en la figura 4-10(b). Un transistor nunca debe ser operado en esta región de ruptura.

Se produce una familia de curvas características cuando I_C contra V_{CE} se traza para varios valores de I_B , como lo ilustra la figura 4-10(c). Cuando $I_B = 0$, el transistor se encuentra en la región de corte, aunque existe un corriente de fuga muy pequeña en el colector, como se indica. **Corte** es el estado de no conducción de un transistor. La cantidad de corriente de fuga en el colector con $I_B = 0$ está exagerada en la gráfica en aras de la claridad.

EJEMPLO 4-3

Trace una familia ideal de curvas de colector para el circuito de la figura 4-11 con $I_B = 5 \mu\text{A}$ a $25 \mu\text{A}$ en incrementos de $5 \mu\text{A}$. Suponga $\beta_{CD} = 100$ y que V_{CE} no excede la condición de ruptura.

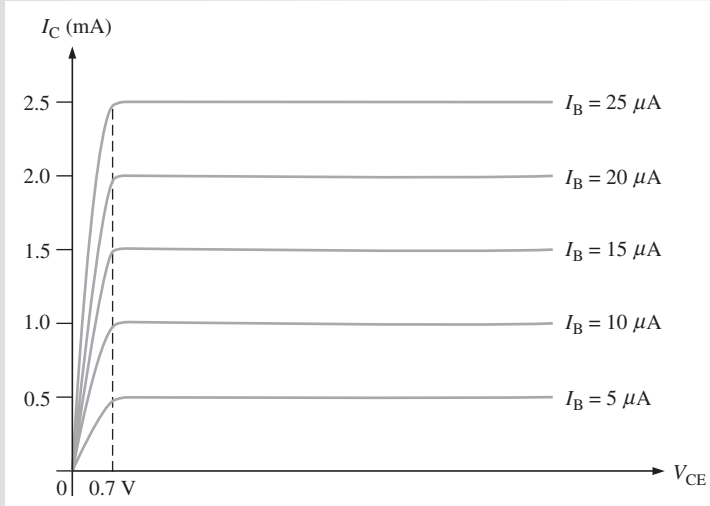
► FIGURA 4-11



Solución Utilizando la relación $I_C = \beta_{CD}I_B$, los valores de I_C se calculan y tabulan en la tabla 4-1. Las curvas resultantes aparecen en la figura 4-12.

► TABLA 4-1

I_B	I_C
$5 \mu\text{A}$	0.5 mA
$10 \mu\text{A}$	1.0 mA
$15 \mu\text{A}$	1.5 mA
$20 \mu\text{A}$	2.0 mA
$25 \mu\text{A}$	2.5 mA

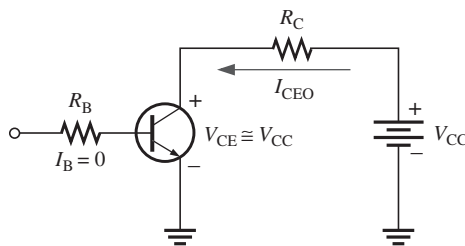


▲ FIGURA 4-12

Problema relacionado ¿Dónde aparecería la curva de $I_B = 0$ en la gráfica de la figura 4-12, omitiendo la corriente de escape en el colector?

Corte

Como se mencionó, cuando $I_B = 0$, el transistor se encuentra en la región de corte de su operación. Esto se muestra en la figura 4-13 con la terminal de la base abierta, lo que produce una corriente de cero en la base. En esta condición, existe una cantidad muy pequeña de corriente de fuga en el colector, I_{CEO} , debido principalmente a portadores producidos térmicamente. Como I_{CEO} es extremadamente pequeña, normalmente se omite en el análisis de circuitos, de tal forma que $V_{CE} = V_{CC}$. En la región de corte, ni la unión base-emisor ni la unión base-colector están polarizadas en directa. El subíndice CEO representa colector con respecto a emisor con la base abierto.



◀ FIGURA 4-13

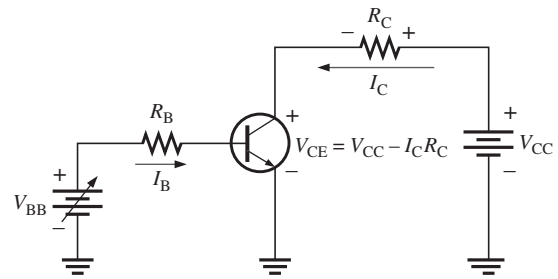
Corte: La corriente de fuga en el colector (I_{CEO}) es extremadamente pequeña y normalmente se desprecia. Uniones base-emisor y base-colector se polarizan en inversa.

Saturación

Cuando la unión base-emisor se polariza en directa y la corriente en la base se incrementa, la corriente en el colector también lo hace ($I_C = \beta_{CD} I_B$) y V_{CE} se reduce a consecuencia de más caída a través del resistor del colector ($V_{CE} = V_{CC} - I_C R_C$) (figura 4-14). Cuando V_{CE} llega a su valor de saturación, $V_{CE(sat)}$, la unión base-colector se polariza en directa e I_C ya no puede incrementarse más, incluso con un incremento continuo de I_B . En el punto de saturación, la relación $I_C = \beta_{CD} I_B$ ya no es válida. $V_{CE(sat)}$ para un transistor ocurre en alguna parte debajo de la inflexión de las curvas de colector y normalmente es de sólo unos cuantos décimos de un volt.

► FIGURA 4-14

Saturación: Conforme I_B se incrementa a medida que V_{BB} lo hace, I_C también se incrementa y V_{CE} se reduce a causa de la caída de voltaje incrementada a través de R_C . Cuando el transistor se va a saturación, I_C ya no se incrementa más pese al incremento adicional de I_B . Las uniones base-emisor y base-colector se polarizan en directa.

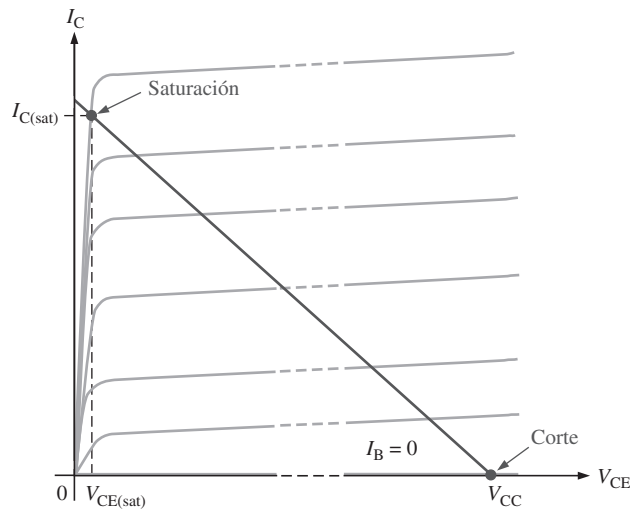


Recta de carga de CD

Las condiciones de corte y saturación pueden ser ilustradas en relación con las curvas características de colector con el uso de una recta de carga. La figura 4-15 muestra una recta de carga de cd trazada sobre una familia de curvas que conecta el punto de corte y el punto de saturación. La parte inferior de la recta de carga se encuentra en el punto de corte ideal donde $I_C = 0$ y $V_{CE} = V_{CC}$. La parte superior de la recta de carga se encuentra en el punto de saturación donde $I_C = I_{C(sat)}$ y $V_{CE} = V_{CE(sat)}$. Entre el punto de saturación y el punto de corte a lo largo de la recta de carga se encuentra la *región activa* de la operación del transistor. La operación a lo largo de la recta de carga se describe más detalladamente en el capítulo 5.

► FIGURA 4-15

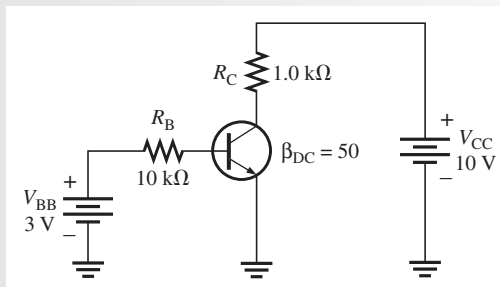
Recta de carga de cd sobre una familia de curvas características de colector que ilustra las condiciones de corte y saturación.



EJEMPLO 4-4

Determine si el transistor de la figura 4-16 se encuentra o no en saturación. Suponga $V_{CE(sat)} = 0.2$ V.

► FIGURA 4-16



Solución Primero, determine $I_{C(sat)}$

$$I_{C(sat)} = \frac{V_{CC} - V_{CE(sat)}}{R_C} = \frac{10 \text{ V} - 0.2 \text{ V}}{1.0 \text{ k}\Omega} = \frac{9.8 \text{ V}}{1.0 \text{ k}\Omega} = 9.8 \text{ mA}$$

Ahora, vea si I_B es suficientemente grande para producir $I_{C(sat)}$

$$I_B = \frac{V_{BB} - V_{BE}}{R_B} = \frac{3 \text{ V} - 0.7 \text{ V}}{10 \text{ k}\Omega} = \frac{2.3 \text{ V}}{10 \text{ k}\Omega} = 0.23 \text{ mA}$$

$$I_C = \beta_{CD} I_B = (50)(0.23 \text{ mA}) = 11.5 \text{ mA}$$

Esto comprueba que con la β_{CD} especificada, esta corriente de base es capaz de producir una I_C más grande que $I_{C(sat)}$. Por consiguiente, el **transistor está en saturación** y nunca se alcanza el valor de la corriente de colector de 11.5 mA. Si I_B se incrementa más, la corriente de colector permanece en su valor de saturación de 9.8 mA.

Problema relacionado

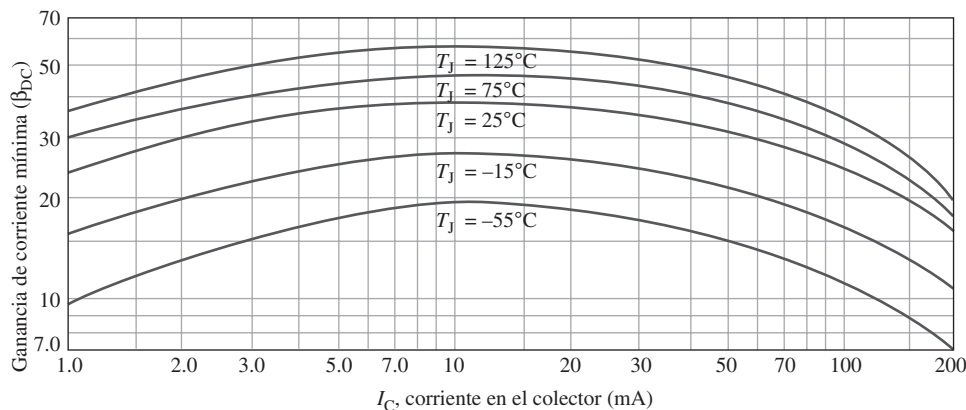
Determine si el transistor de la figura 4-16 está o no en saturación, con los siguientes valores: $\beta_{CD} = 125$, $V_{BB} = 1.5 \text{ V}$, $R_B = 6.8 \text{ k}\Omega$, $R_C = 180 \Omega$ y $V_{CC} = 12 \text{ V}$.



Abra el archivo Multisim E04-04 de la carpeta "Examples" del CD-ROM. Determine si el transistor está en saturación y explique cómo lo averiguó.

Más sobre β_{CD}

La β_{CD} o h_{FE} es un parámetro de BJT importante que debe ser examinado más a fondo. El β_{CD} no es verdaderamente constante: varía tanto con la corriente de colector como con la temperatura. Si se mantiene constante la temperatura de la unión y se incrementa I_C , β_{CD} se incrementa a un máximo. Un incremento más de I_C más allá de este punto máximo hace que β_{CD} se reduzca. Si I_C se mantiene constante y la temperatura varía, β_{CD} cambia directamente con la temperatura. Si se eleva la temperatura, β_{CD} se eleva y viceversa. La figura 4-17 muestra la variación de β_{CD} con I_C y la temperatura de la unión (T_j) de un BJT típico.



◀ FIGURA 4-17

Variación de β_{DC} con I_C a varias temperaturas.

Normalmente, una hoja de datos de un transistor especifica β_{CD} (h_{FE}) a valores específicos de I_C . Incluso a valores fijos de I_C y temperatura, β_{CD} varía de un dispositivo a otro para un tipo dado de transistor debido a las inconsistencias en el proceso de fabricación que son inevitables. El β_{CD} especificado a un cierto valor de I_C casi siempre es el valor mínimo, $\beta_{CD(\text{mín})}$, aun cuando en ocasiones los valores máximo y típico también se especifican.

Valores nominales máximos de un transistor

Un BJT, como cualquier otro dispositivo electrónico, tiene limitaciones en su operación. Estas limitaciones se establecen en la forma de valores nominales máximos y normalmente vienen especificadas en la hoja de datos del fabricante. Típicamente se dan valores nominales máximos de voltaje en el colector con respecto a la base y voltaje en el colector con respecto al emisor, voltaje en el emisor con respecto a la base, corriente en el colector y disipación de potencia.

El producto de V_{CE} e I_C no debe exceder la disipación de potencia máxima. Tanto V_{CE} como I_C no pueden ser máximos al mismo tiempo. Si V_{CE} es máximo, I_C se calcula como

$$I_C = \frac{P_{D(máx)}}{V_{CE}}$$

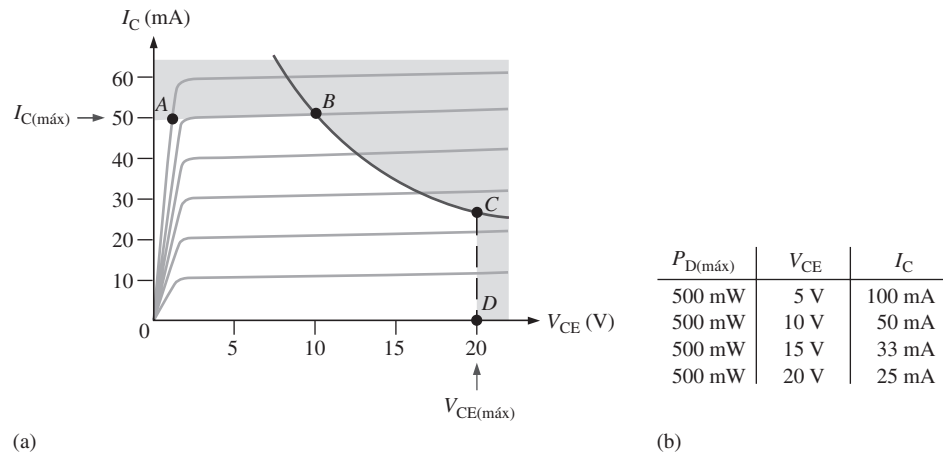
Si I_C es máxima, V_{CE} se calcula reordenando la ecuación previa como sigue:

$$V_{CE} = \frac{P_{D(máx)}}{I_C}$$

Para cualquier transistor dado se puede trazar una curva de disipación de potencia máxima sobre las curvas características de colector, como la figura 4-18(a) lo muestra. Estos valores están tabulados en la figura 4-18(b). Suponga que $P_{D(máx)}$ es de 500 mW, $V_{CE(máx)}$ es de 20 V e $I_{C(máx)}$ es de 50 mA. La curva muestra que este transistor particular no puede ser operado en la parte sombreada de la gráfica. $I_{C(máx)}$ es la cantidad nominal límite entre los puntos A y B, $P_{D(máx)}$ es un valor nominal límite entre los puntos B y C, y $V_{CE(máx)}$ es un valor nominal límite entre los puntos C y D.

► FIGURA 4-18

Curva de disipación de potencia máxima y valores tabulados.



EJEMPLO 4-5

Cierto transistor tiene que ser operado con $V_{CE} = 6$ V. Si su valor nominal de potencia máxima es de 250 mW, ¿cuál es la corriente colector máxima que puede manejar?

Solución

$$I_C = \frac{P_{D(máx)}}{V_{CE}} = \frac{250 \text{ mW}}{6 \text{ V}} = 41.7 \text{ mA}$$

Esta es la corriente máxima para este valor particular de V_{CE} . El transistor puede manejar más corriente de colector si V_{CE} se reduce, en tanto $P_{D(máx)}$ e $I_{C(máx)}$ no sean excedidas.

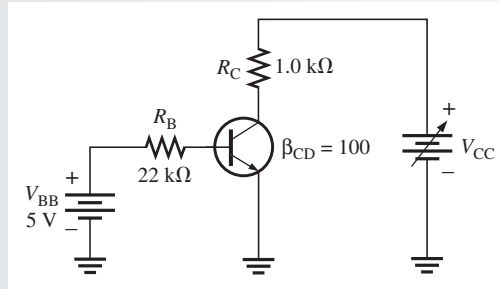
Problema relacionado

Si $P_{D(máx)} = 1$ W, ¿cuánto voltaje se permite del colector al emisor si el transistor opera con $I_C = 100$ mA?

EJEMPLO 4-6

El transistor de la figura 4-19 tiene los siguientes valores nominales máximos: $P_{D(\text{máx})} = 800 \text{ mW}$, $V_{CE(\text{máx})} = 15 \text{ V}$ e $I_{C(\text{máx})} = 100 \text{ mA}$. Determine el valor máximo al cual V_{CC} puede ser ajustado sin exceder un valor nominal. ¿Qué valor nominal se excedería primero?

► FIGURA 4-19



Solución En primer lugar, determine I_B de tal forma que pueda determinar I_C

$$I_B = \frac{V_{BB} - V_{BE}}{R_B} = \frac{5 \text{ V} - 0.7 \text{ V}}{22 \text{ k}\Omega} = 195 \mu\text{A}$$

$$I_C = \beta_{CD} I_B = (100)(195 \mu\text{A}) = 19.5 \text{ mA}$$

I_C es mucho menor que $I_{C(\text{máx})}$ e idealmente no cambiará con V_{CC} . Está determinada sólo por I_B y β_{CD} .

La caída de voltaje a través de R_C es

$$V_{R_C} = I_C R_C = (19.5 \text{ mA})(1.0 \text{ k}\Omega) = 19.5 \text{ V}$$

Ahora se puede determinar el valor de V_{CC} cuando $V_{CE} = V_{CE(\text{máx})} = 15 \text{ V}$.

$$V_{R_C} = V_{CC} - V_{CE}$$

Por lo tanto,

$$V_{CC(\text{máx})} = V_{CE(\text{máx})} + V_{R_C} = 15 \text{ V} + 19.5 \text{ V} = \mathbf{34.5 \text{ V}}$$

V_{CC} puede incrementarse a 34.5 V en las condiciones existentes antes de que $V_{CE(\text{máx})}$ se exceda.

$$P_D = V_{CE(\text{máx})} I_C = (15 \text{ V})(19.5 \text{ mA}) = 293 \text{ mW}$$

Como $P_{D(\text{máx})}$ es de 800 mW, *no* se excede cuando $V_{CC} = 34.5 \text{ V}$. Así que, $V_{CE(\text{máx})} = 15 \text{ V}$ es un valor nominal límite en este caso. Si se elimina la corriente de base lo que hace que el transistor se apague, $V_{CE(\text{máx})}$ **será excedido primero** porque todo el voltaje suministrado, V_{CC} , decae a través del transistor.

Problema relacionado

El transistor de la figura 4-19 tienen los siguientes valores nominales máximos: $P_{D(\text{máx})} = 500 \text{ mW}$, $V_{CE(\text{máx})} = 25 \text{ V}$ e $I_{C(\text{máx})} = 200 \text{ mA}$. Determine el valor máximo al cual V_{CC} puede ser ajustado sin que se exceda su valor nominal. ¿Cuál valor nominal sería excedido primero?

Reducción del valor nominal de $P_{D(\text{máx})}$

$P_{D(\text{máx})}$ normalmente se especifica a 25°C ; a temperaturas más altas, $P_{D(\text{máx})}$ es menor. Las hojas de datos a menudo dan factores de reducción de su valor nominal para determinar $P_{D(\text{máx})}$ a cualquier temperatura de más de 25°C . Por ejemplo, un factor de reducción de valor nominal de $2 \text{ mW}/^\circ\text{C}$ indica que la disipación de potencia máxima se reduce 2 mW por cada grado Celsius de incremento de temperatura.

EJEMPLO 4-7

La $P_{D(\text{máx})}$ de un cierto transistor es de 1 W a 25°C. El factor de reducción de su valor nominal es de 5 mW/°C. ¿Cuál es la $P_{D(\text{máx})}$ a una temperatura de 70°C?

Solución El cambio (reducción) de $P_{D(\text{máx})}$ es

$$\Delta P_{D(\text{máx})} = (5 \text{ mW/}^\circ\text{C})(70^\circ\text{C} - 25^\circ\text{C}) = (5 \text{ mW/}^\circ\text{C})(45^\circ\text{C}) = 225 \text{ mW}$$

Por consiguiente, la $P_{D(\text{máx})}$ a 70°C es

$$1 \text{ W} - 225 \text{ mW} = \mathbf{775 \text{ mW}}$$

Problema relacionado

Un transistor tiene $P_{D(\text{máx})} = 5 \text{ W}$ a 25°C. El factor de reducción de su valor nominal es 10 mW/°C. ¿Cuál es $P_{D(\text{máx})}$ a 70°C?

Hoja de datos del transistor

En la figura 4-20 se muestra una hoja de datos parcial del transistor *npn* 2N3904. Observe que el voltaje máximo en el colector con respecto al emisor (V_{CEO}) es de 40 V. El subíndice CEO indica que se mide del colector (C) al emisor (E) con la base abierta (O). En el texto se utiliza $V_{\text{CE}(\text{máx})}$ para este parámetro. Asimismo, observe que la corriente máxima en el colector es de 200 mA.

La β_{CD} (h_{FE}) se especifica para varios valores de I_{C} . Como se puede ver, h_{FE} varía con I_{C} como previamente se discutió.

El voltaje de saturación del colector al emisor, $V_{\text{CE}(\text{máx})}$ es de 0.2 V máximo con $I_{\text{C}(\text{sat})} = 10 \text{ mA}$ y se incrementa con la corriente.

EJEMPLO 4-8

Se utiliza un transistor 2N3904 en el circuito de la figura 4-19 (ejemplo 4-6). Determine el valor máximo al cual V_{CC} puede ser ajustado sin exceder un valor máximo nominal. ¿Cuál valor nominal sería excedido primero? Consulte la hoja de datos de la figura 4-20.

Solución Según la hoja de datos,

$$P_{D(\text{máx})} = P_{\text{D}} = 625 \text{ mW}$$

$$V_{\text{CE}(\text{máx})} = V_{\text{CEO}} = 40 \text{ V}$$

$$I_{\text{C}(\text{máx})} = I_{\text{C}} = 200 \text{ mA}$$

Suponga $\beta_{\text{CD}} = 100$. Ésta es una suposición razonablemente válida basada en la hoja de datos $h_{\text{FE}} = 100$ mínimo en las condiciones especificadas (β_{CD} y h_{FE} son el mismo parámetro). Como ya se vio, el β_{CD} varía considerablemente en un transistor dado, según las condiciones del circuito. Con arreglo a esta suposición, $I_{\text{C}} = 19.5 \text{ mA}$ y $V_{\text{RC}} = 19.5 \text{ V}$, de acuerdo con el ejemplo 4-6.

Como I_{C} es mucho menor que $I_{\text{C}(\text{máx})}$ e, idealmente, no cambia con V_{CC} , el valor máximo al cual V_{CC} puede ser incrementado antes de que $V_{\text{CE}(\text{máx})}$ sea excedido es

$$V_{\text{CC}(\text{máx})} = V_{\text{CE}(\text{máx})} + V_{\text{RC}} = 40 \text{ V} + 19.5 \text{ V} = 59.5 \text{ V}$$

No obstante, al valor máximo de V_{CE} , la disipación de potencia es

$$P_{\text{D}} = V_{\text{CE}(\text{máx})} I_{\text{C}} = (40 \text{ V})(19.5 \text{ mA}) = 780 \text{ mW}$$

La **disipación de potencia** excede el máximo de 625 mW especificado en la hoja de datos.

Problema relacionado

Use la hoja de datos dada en la figura 4-20 para determinar P_{D} a 50°C.

FAIRCHILD SEMICONDUCTOR

2N3904



TO-92

MMBT3904



SOT-23
Mark: 1A

PZT3904



SOT-223

Amplificador NPN para propósito general

Este dispositivo está diseñado como amplificador e interruptor para propósito general. El intervalo dinámico útil se extiende hasta 100 mA como interruptor y hasta 100 MHz como amplificador.

Valores nominales máximos absolutos* $T_A = 25^\circ\text{C}$ a menos que se diga lo contrario

Símbolo	Parámetro	Valor	Unidades
V_{CE0}	Voltaje colector-emisor	40	V
V_{CB0}	Voltaje colector-base	60	V
V_{EB0}	Voltaje emisor-base	6.0	V
I_C	Corriente en forma continua en el colector	200	mA
T_J, T_{stg}	Intervalo de temperatura en unión de operación y almacenamiento	-55 a +150	$^\circ\text{C}$

* Estos valores nominales son valores límite por encima de los cuales la funcionalidad de cualquier semiconductor puede verse comprometida.

NOTAS:
 1) Estos valores nominales están basados en una temperatura máxima en la unión de 150°C
 2) Estos son valores límite constantes. Habrá que consultar al fabricante sobre aplicaciones que implican operaciones pulsantes y de ciclos de trabajo liviano.

Características térmicas

$T_A = 25^\circ\text{C}$ a menos que se diga lo contrario

Símbolo	Característica	Máx			Unidades
		2N3904	*MMBT3904	**PZT3904	
P_D	La disipación total en el dispositivo se reduce a más de 25°C	625	350	1,000	mW
$R_{\theta JC}$	Resistencia térmica, entre unión y caja	5.0	2.8	8.0	$\text{mW}/^\circ\text{C}$
$R_{\theta JA}$	Resistencia térmica, entre unión y ambiente	83.3	200	125	$^\circ\text{C}/\text{W}$

* Dispositivo montado en una tarjeta de circuito impreso FR-4 de $1.6" \times 1.6" \times 0.06"$
 ** Dispositivo montado en una tarjeta de circuito impreso FR-4 de $36 \text{ mm} \times 18 \text{ mm} \times 1.5 \text{ mm}$; área de montaje para la terminal de conexión de colector de 6 cm^2 mínima.

◀ FIGURA 4-20

Hojas de datos parcial: Para ver la hoja de datos 2N3904 completa, dirijase a <http://www.fairchildsemi.com/ds/2N%2F2N3904.pdf>. © 2003 Fairchild Semiconductor Corporation. Utilizada con permiso.

Características Eléctricas

$T_A = 25^\circ\text{C}$ a menos que se diga lo contrario

Símbolo	Parámetro	Condiciones de prueba	Mín	Máx	Unidades
---------	-----------	-----------------------	-----	-----	----------

CARACTERÍSTICAS APAGADO

$V_{BR(CEO)}$	Voltaje de ruptura en colector-emisor	$I_C = 1.0 \text{ mA}, I_B = 0$	40		V
$V_{BR(CBO)}$	Voltaje de ruptura en colector-base	$I_C = 10 \mu\text{A}, I_E = 0$	60		V
$V_{BR(EBO)}$	Voltaje de ruptura en emisor-base	$I_E = 10 \mu\text{A}, I_C = 0$	6.0		V
I_{BL}	Corriente de corte en base	$V_{CE} = 30 \text{ V}, V_{EB} = 3 \text{ V}$		50	nA
I_{CEX}	Corriente de corte en colector	$V_{CE} = 30 \text{ V}, V_{EB} = 3 \text{ V}$		50	nA

CARACTERÍSTICAS ENCENDIDO*

h_{FE}	Ganancia de corriente de cd	$I_C = 0.1 \text{ mA}, V_{CE} = 1.0 \text{ V}$ $I_C = 1.0 \text{ mA}, V_{CE} = 1.0 \text{ V}$ $I_C = 10 \text{ mA}, V_{CE} = 1.0 \text{ V}$ $I_C = 50 \text{ mA}, V_{CE} = 1.0 \text{ V}$ $I_C = 100 \text{ mA}, V_{CE} = 1.0 \text{ V}$	40 70 100 60 30	300	
$V_{CE(sat)}$	Voltaje de saturación en colector-emisor	$I_C = 10 \text{ mA}, I_B = 1.0 \text{ mA}$ $I_C = 50 \text{ mA}, I_B = 5.0 \text{ mA}$		0.2 0.3	V
$V_{BE(sat)}$	Voltaje de saturación en base-emisor	$I_C = 10 \text{ mA}, I_B = 1.0 \text{ mA}$ $I_C = 50 \text{ mA}, I_B = 5.0 \text{ mA}$	0.65	0.85 0.95	V

CARACTERÍSTICAS DE SEÑAL PEQUEÑA

f_T	Producto de ganancia de corriente- ancho de banda	$I_C = 10 \text{ mA}, V_{CE} = 20 \text{ V}, f = 100 \text{ MHz}$	300		MHz
C_{ob0}	Capacitancia de salida	$V_{CB} = 5.0 \text{ V}, I_E = 0, f = 1.0 \text{ MHz}$		4.0	pF
C_{ib0}	Capacitancia de entrada	$V_{EB} = 0.5 \text{ V}, I_C = 0, f = 1.0 \text{ MHz}$		8.0	pF
NF	Figura de ruido	$I_C = 100 \mu\text{A}, V_{CE} = 5.0 \text{ V}, R_S = 1.0 \text{ k}\Omega, f = 10 \text{ Hz to } 15.7 \text{ kHz}$		5.0	dB

CARACTERÍSTICAS DE CONMUTACIÓN

t_d	Tiempo de retardo	$V_{CC} = 3.0 \text{ V}, V_{BE} = 0.5 \text{ V}, I_C = 10 \text{ mA}, I_{B1} = 1.0 \text{ mA}$		35	ns
t_r	Tiempo de levantamiento	$V_{CC} = 3.0 \text{ V}, I_C = 10 \text{ mA}, I_{B1} = 1.0 \text{ mA}$		35	ns
t_s	Tiempo de almacenamiento	$V_{CC} = 3.0 \text{ V}, I_C = 10 \text{ mA}, I_{B1} = I_{B2} = 1.0 \text{ mA}$		200	ns
t_f	Tiempo de caída	$I_{B1} = I_{B2} = 1.0 \text{ mA}$		50	ns

Prueba de pulsos: Ancho de pulso $\leq 300 \mu\text{s}$. Ciclo de trabajos: 2 %

**REPASO DE LA
SECCIÓN 4-3**

1. Defina β_{CD} y α_{CD} . ¿Qué es h_{FE} ?
2. Si la ganancia de corriente de cd de un transistor es 100, determine β_{CD} y α_{CD} .
3. ¿Cuáles dos variables se trazan sobre la curva característica de un colector?
4. ¿Qué condiciones de polarización deben existir para que un transistor opere como amplificador?
5. ¿Se incrementa o reduce β_{CD} con la temperatura?
6. Para un tipo de transistor dado, ¿puede β_{CD} ser considerado una constante?

4-4 EL BJT COMO AMPLIFICADOR

Amplificación es el proceso de incrementar linealmente la amplitud de una señal eléctrica y es una de las propiedades importantes de un transistor. Como lo aprendió, un BJT presenta una ganancia de corriente (llamada β). Cuando se polariza un BJT en la región activa (o lineal), como previamente se describió, la unión BE tiene baja resistencia debido a la polarización en directa y la unión BC tiene una alta resistencia debido a la polarización en inversa.

Al terminar esta sección, usted será capaz de:

- ♦ **Describir cómo se utiliza un BJT como amplificador de voltaje**
 - ♦ Describir la amplificación
 - ♦ Desarrollar el circuito equivalente de ca de un amplificador BJT básico
 - ♦ Determinar la ganancia de voltaje de un amplificador BJT básico

Cantidades de cd y ca

Antes de discutir el concepto de amplificación mediante un transistor, la designación que se utilizará para las cantidades de circuito de corriente, voltaje y resistencia deben ser explicadas porque los circuitos amplificadores tienen tanto cantidades de cd como de ca.

En este texto, se utilizan letras mayúsculas cursivas tanto para corrientes de directa como de alterna (I) y voltajes tanto de directa como de alterna (V). Esta regla se aplica a valores rms, promedio, pico y pico a pico de ca. Los valores de corriente y voltaje de ca siempre son rms a menos que se diga lo contrario. Aunque algunos textos utilizan las letras minúsculas v e i para voltaje y corriente de ca, se reserva el uso de las letras minúsculas i y v sólo para valores instantáneos. En este texto, la distinción entre corriente y voltaje de cd, y corriente y voltaje de ca radica en el subíndice.

Las cantidades de cd siempre llevan un subíndice en letras romanas (no cursivas) mayúsculas. Por ejemplo, I_E , I_C e I_E son las corrientes de cd en un transistor. V_{BE} , V_{CB} y V_{CE} son los voltajes de cd de una terminal del transistor a la otra. Los voltajes con un solo subíndice, tales como V_B , V_C y V_E , son voltajes de cd de las terminales del transistor a tierra.

Las cantidades de ca y todas las cantidades que cambian con el tiempo siempre llevan un subíndice en cursivas minúsculas. Por ejemplo, I_b , I_c e I_e son corrientes de ca en un transistor. V_{be} , V_{cb} y V_{ce} son los voltajes de ca de una terminal del transistor a la otra. Los voltajes con un solo índice, tales como V_b , V_c y V_e , son voltajes de ca de las terminales del transistor a tierra.

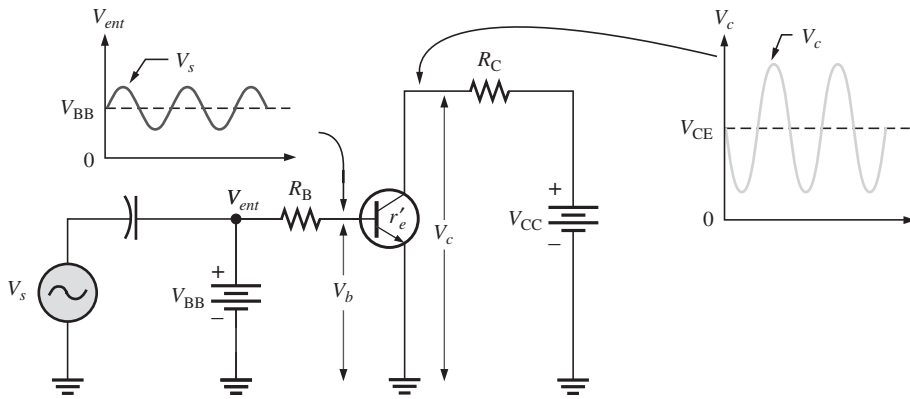
La regla es diferente para resistencias *internas* del transistor. Como se verá más adelante, los transistores tienen resistencias internas de ca designadas por r' minúscula con un subíndice apropiado. Por ejemplo, la resistencia de ca interna en el emisor se designa como r'_e .

Las resistencias de circuito externo al transistor mismo utilizan la letra mayúscula cursiva estándar R con un subíndice que identifica la resistencia como cd o ca (cuando sea aplicable), exactamente como para la corriente y voltaje. Por ejemplo R_E es una resistencia en el emisor externa de cd y R_e es una resistencia en el emisor externo de ca.

Amplificación de voltaje mediante un transistor

Como ya se aprendió, un transistor amplifica corriente porque la corriente al colector es igual a la corriente en la base multiplicada por la ganancia de corriente, β . La corriente en la base en un transistor es muy pequeña comparada con las corrientes en el colector y emisor. Por eso, la corriente en el colector es aproximadamente igual a la corriente en el emisor.

Con esto presente, examine el circuito de la figura 4-21. Se superpone un voltaje de ca, V_s , sobre el voltaje de polarización de cd V_{BB} mediante acoplamiento capacitivo, como se muestra. El voltaje de polarización de cd V_{CC} se conecta al colector mediante el resistor R_C .



◀ FIGURA 4-21
Circuito amplificador con transistor básico con una fuente de voltaje de ca V_s y voltaje de polarización de cd V_{BB} superpuesto.

El voltaje de entrada de ca produce una corriente alterna en la base, lo cual produce una corriente alterna en el colector mucho más grande. La corriente alterna en el colector produce un voltaje de ca a través de R_C , produciéndose así una reproducción amplificada, pero invertida, del voltaje de entrada de ca en la región activa de operación, como ilustra la figura 4-21.

La unión base-emisor polarizada en directa presenta una muy baja resistencia a la señal de ca. Esta resistencia interna de ca en el emisor se expresa como r'_e en la figura 4-21 y aparece en serie con R_B . El voltaje de ca en la base es

$$V_b = I_e r'_e$$

El voltaje de ca en el colector, V_c , es igual a la caída de voltaje de ca a través de R_C .

$$V_c = I_c R_C$$

Como $I_c \cong I_e$, el voltaje de ca en el colector es

$$V_c \cong I_e R_C$$

V_b puede ser considerado como el voltaje de entrada de ca al transistor donde $V_b = V_s - I_b R_B$. V_c puede ser considerado como el voltaje de salida de ca del transistor. Como la ganancia de voltaje se define como el cociente del voltaje de salida entre el voltaje de entrada, cociente de V_c entre V_b es la ganancia de voltaje de ca, A_v , del transistor.

$$A_v = \frac{V_c}{V_b}$$

Sustituyendo V_c por $I_e R_C$ y V_b por $I_e r'_e$ se obtiene

$$A_v = \frac{V_c}{V_b} \cong \frac{I_e R_C}{I_e r'_e}$$

Los términos I_e se eliminan; por consiguiente,

$$A_v \cong \frac{R_C}{r'_e}$$

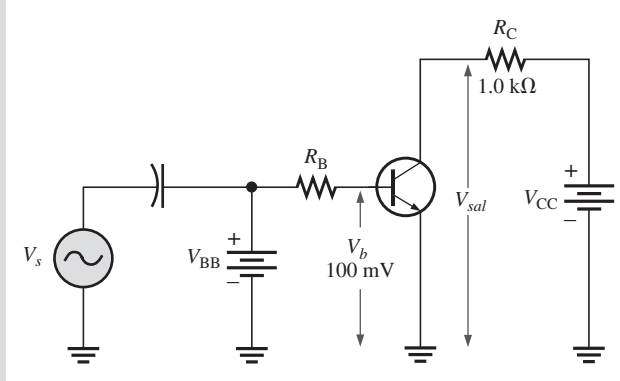
Ecuación 4-7

La ecuación 4-7 muestra que el transistor de la figura 4-21 proporciona amplificación en la forma de ganancia de voltaje, la cual depende de los valores de R_C y de r'_e .

En vista de que R_C siempre es considerablemente más grande que r'_e , el voltaje de salida con esta configuración es más grande que el voltaje de entrada. Los capítulos posteriores describen detalladamente varios tipos de amplificadores.

EJEMPLO 4-9

Determine la ganancia de voltaje y el voltaje de salida de ca de la figura 4-22 si $r'_e = 50 \Omega$.

► **FIGURA 4-22**

Solución La ganancia de voltaje es

$$A_v \cong \frac{R_C}{r'_e} = \frac{1.0 \text{ k}\Omega}{50 \Omega} = 20$$

Por consiguiente, el voltaje de salida de ca es

$$V_{sal} = A_v V_b = (20)(100 \text{ mV}) = 2 \text{ V rms}$$

Problema relacionado ¿Qué valor adoptará R_C en la figura 4-22 para tener una ganancia de voltaje de 50?

REPASO DE LA SECCIÓN 4-4

1. ¿Qué es amplificación?
2. ¿Cómo se define la ganancia de voltaje?
3. Nombre dos factores que determinan la ganancia de voltaje de un amplificador.
4. ¿Cuál es la ganancia de voltaje de un amplificador de transistor con salida es de 5 V rms y entrada de 250 mV rms?
5. Un transistor conectado como en la figura 4-22 tiene una $r'_e = 20 \Omega$. Si R_C es de 1200 Ω , ¿cuál es la ganancia de voltaje?

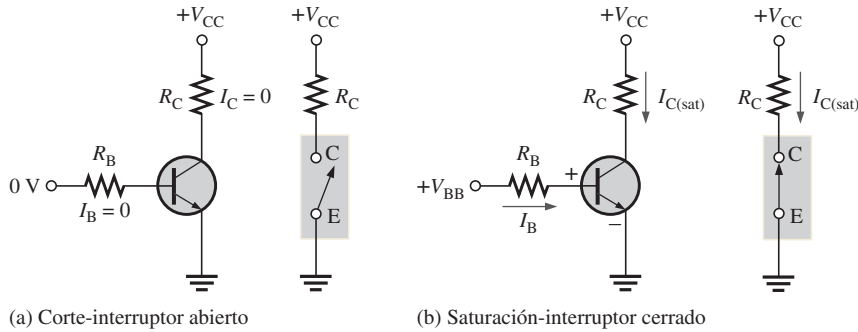
4-5 EL BJT COMO INTERRUPTOR

En la sección anterior se vio cómo se utiliza un BJT como amplificador lineal. La segunda área importante de aplicación se encuentra en aplicaciones de conmutación o interrupción. Cuando se utiliza como interruptor electrónico, un BJT normalmente opera alternadamente en corte y saturación. Muchos circuitos digitales utilizan el BJT como interruptores.

Al terminar esta sección, usted será capaz de:

- ♦ **Describir cómo se utiliza un BJT como interruptor electrónico**
 - ♦ Analizar un circuito de conmutación con BJT para trabajar en corte y saturación
 - ♦ Describir las condiciones que producen el corte
 - ♦ Describir las condiciones que producen la saturación
 - ♦ Analizar una aplicación básica de un circuito de conmutación transistor

La figura 4-23 ilustra la operación básica de un BJT como dispositivo de conmutación. En la parte a), el transistor está en la región de corte porque la unión base-emisor no está polarizada en directa. En esta condición, existe, idealmente, una *abertura* entre el colector y el emisor, como lo indica el equivalente de interruptor. En la parte b), el transistor está en la región de saturación porque la unión base-emisor y la unión base-colector están polarizadas en directa y la corriente en la base llega a ser suficientemente grande para provocar que la corriente en el colector alcance su valor de saturación. En esta condición, existe, idealmente, un *corto* entre el colector y el emisor, como lo indica el equivalente de interruptor. En realidad, normalmente ocurre una pequeña caída de voltaje a través del transistor de unos cuantos décimos de volt, la cual es el voltaje de saturación, $V_{CE(sat)}$.



◀ FIGURA 4-23
Acción de conmutación de un transistor ideal.

Condiciones en corte

Como se mencionó, un transistor está en la región de corte cuando la unión base-emisor no está polarizada en directa. Si se ignora la corriente de fuga, todas las corrientes son cero y V_{CE} es igual a V_{CC} .

$$V_{CE(corte)} = V_{CC} \tag{Ecuación 4-8}$$

Condiciones en saturación

Como ya lo aprendió, cuando la unión base-emisor está polarizada en directa y existe suficiente corriente en la base para producir una corriente máxima en el colector, el transistor está en saturación. La fórmula para la corriente de saturación de colector es

$$I_{C(sat)} = \frac{V_{CC} - V_{CE(sat)}}{R_C} \tag{Ecuación 4-9}$$

Puesto que $V_{CE(sat)}$ es muy pequeño comparado con V_{CC} , casi siempre puede ser despreciado.

El valor máximo de la corriente en base requerida para producir saturación es

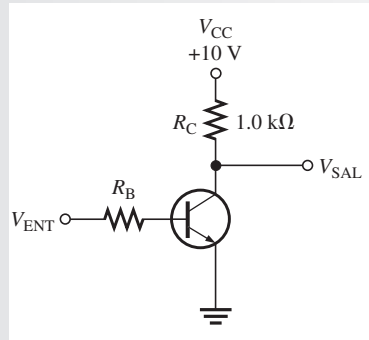
$$I_{B(mín)} = \frac{I_{C(sat)}}{\beta_{CD}} \tag{Ecuación 4-10}$$

Normalmente, I_B debe ser significativamente más grande que $I_{B(mín)}$ para garantizar que el transistor esté en saturación.

EJEMPLO 4-10

- (a) Para el circuito con transistor de la figura 4-24, ¿cuál es V_{CE} cuando $V_{ENT} = 0\text{ V}$?
- (b) ¿Qué valor mínimo de I_B se requiere para llevar a saturación este transistor si β_{CD} es de 200? Desprecie $V_{CE(sat)}$
- (c) Calcule el valor máximo de R_B cuando $V_{ENT} = 5\text{ V}$.

► FIGURA 4-24



Solución (a) Cuando $V_{ENT} = 0$ V, el transistor está en corte (actúa como un interruptor abierto) y

$$V_{CE} = V_{CC} = 10 \text{ V}$$

(b) Como $V_{CE(sat)}$ es despreciado (que se supone es de 0 V),

$$I_{C(sat)} = \frac{V_{CC}}{R_C} = \frac{10 \text{ V}}{1.0 \text{ k}\Omega} = 10 \text{ mA}$$

$$I_{B(mín)} = \frac{I_{C(sat)}}{\beta_{CD}} = \frac{10 \text{ mA}}{200} = 50 \mu\text{A}$$

Éste es el valor de I_B necesario para llevar al transistor al punto de saturación. Cualquier incremento adicional de I_B garantizará que el transistor permanezca en saturación pero no puede ser cualquier incremento adicional de I_C .

(c) Cuando el transistor está prendido, $V_{BE} \cong 0.7$ V. El voltaje a través de R_B es

$$V_{R_B} = V_{ENT} - V_{BE} \cong 5 \text{ V} - 0.7 \text{ V} = 4.3 \text{ V}$$

Calcule el valor máximo de R_B requerido para permitir una I_B mínima de $50 \mu\text{A}$ utilizando la ley de Ohm como sigue:

$$R_{B(máx)} = \frac{V_{R_B}}{I_{B(mín)}} = \frac{4.3 \text{ V}}{50 \mu\text{A}} = 86 \text{ k}\Omega$$

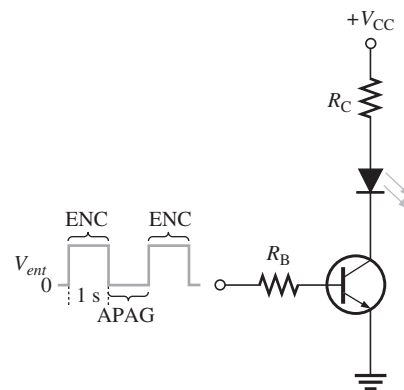
Problema relacionado Determine el valor mínimo de I_B requerido para llevar a saturación el transistor de la figura 4-24 si β_{CD} es de 125 y $V_{CE(sat)}$ es de 0.2 V.

Una aplicación simple de un interruptor con un transistor

El transistor de la figura 4-25 se utiliza como interruptor para encender y apagar un LED. Por ejemplo, se aplica un voltaje de entrada de onda cuadrada con un periodo de 2 s a la entrada, co-

► FIGURA 4-25

Un transistor utilizado para prender y apagar un LED.



mo se indica. Cuando la onda cuadrada es de 0 V, el transistor está en corte; y en vista de que no hay corriente en el colector, el LED no emite luz. Cuando la onda cuadrada alcanza un nivel alto, el transistor se va a saturación. Esto polariza en directa el LED, y la corriente resultante en el colector que pasa a través del LED hace que emita luz. De este modo, el LED prende durante 1 segundo y se apaga durante 1 segundo.

EJEMPLO 4-11

El LED de la figura 4-25 requiere 30 mA para emitir un nivel de luz suficiente. Por consiguiente, la corriente en el colector debe ser aproximadamente de 30 mA. Con los siguientes valores para el circuito, determine la amplitud del voltaje de entrada de onda cuadrada necesario para asegurarse de que el transistor se vaya a saturación. Use el doble del valor mínimo de la corriente en la base como margen de seguridad para asegurar la saturación. $V_{CC} = 9\text{ V}$, $V_{CE(\text{sat})} = 0.3\text{ V}$, $R_C = 220\ \Omega$, $R_B = 3.3\text{ k}\Omega$, $\beta_{DC} = 50$ y $V_{LED} = 1.6\text{ V}$.

Solución

$$I_{C(\text{sat})} = \frac{V_{CC} - V_{LED} - V_{CE(\text{sat})}}{R_C} = \frac{9\text{ V} - 1.6\text{ V} - 0.3\text{ V}}{220\ \Omega} = 32.3\text{ mA}$$

$$I_{B(\text{mín})} = \frac{I_{C(\text{sat})}}{\beta_{DC}} = \frac{32.3\text{ mA}}{50} = 646\ \mu\text{A}$$

Para garantizar la saturación, use dos veces el valor de $I_{B(\text{mín})}$, el cual es 1.29 mA. Use la ley de Ohm para resolver para V_{ent}

$$I_B = \frac{V_{R_B}}{R_B} = \frac{V_{ent} - V_{BE}}{R_B} = \frac{V_{ent} - 0.7\text{ V}}{3.3\text{ k}\Omega}$$

$$V_{ent} - 0.7\text{ V} = 2I_{B(\text{mín})}R_B = (1.29\text{ mA})(3.3\text{ k}\Omega)$$

$$V_{ent} = (1.29\text{ mA})(3.3\text{ k}\Omega) + 0.7\text{ V} = \mathbf{4.96\text{ V}}$$

Problema relacionado

Si cambia el LED de la figura 4-25 por uno que requiere 50 mA para una emisión de luz especificada y no puede incrementar la amplitud de entrada a más de 5 V o V_{CC} a más de 9 V, ¿cómo modificaría el circuito? Especifique el componente o componentes que cambiaría y el valor o los valores.



Abra el archivo Multisim E04-11 de la carpeta “Examples” del CD-ROM. Utilizando una entrada de onda cuadrada de 0.5 Hz con la amplitud calculada verifique que el transistor conmute entre corte y saturación, y que el LED se encienda y apague alternadamente.

REPASO DE LA SECCIÓN 4-5

1. Cuando se utiliza un transistor como interruptor, ¿en cuáles dos estados es operado?
2. ¿Cuándo es máxima la corriente en el colector?
3. ¿Cuándo es la corriente en el colector aproximadamente cero?
4. ¿En qué condición es $V_{CE} = V_{CC}$?
5. ¿Cuándo es mínimo V_{CE} ?

4-6 EL FOTOTRANSISTOR

Un fototransistor es similar a un BJT regular excepto porque la corriente en la base es producida y controlada por luz en lugar de por una fuente de voltaje. El fototransistor efectivamente convierte la energía luminosa en una señal eléctrica.

Al terminar esta sección, usted será capaz de:

♦ **Describir un fototransistor y su operación**

- ♦ Explicar cómo se produce la corriente en la base
- ♦ Discutir cómo se utilizan los fototransistores
- ♦ Describir un optoacoplador

En un **fototransistor** la corriente en la base se produce cuando la luz choca con la región de la base semiconductor fotosensible. Se expone la unión *pn* colector-base a la luz incidente mediante la abertura de una lente incluida en el transistor. Cuando no hay luz incidente, sólo hay una pequeña corriente generada térmicamente del colector al emisor, I_{CEO} ; esta corriente oscura en general se encuentra en el orden de los nA. Cuando la luz choca con la unión *pn* colector-base se produce una corriente en la base, I_λ , que es directamente proporcional a la intensidad de la luz. Esta acción produce una corriente en el colector que se incrementa con I_λ . Con excepción de la forma en que se genera la corriente en la base, el fototransistor se comporta como un BJT convencional. En muchos casos no existe una conexión eléctrica con la base.

La relación entre la corriente en el colector y la corriente en la base generada por luz en un fototransistor es

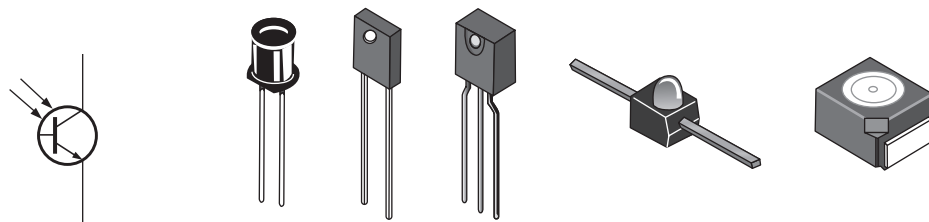
Ecuación 4-11

$$I_C = \beta_{CD} I_\lambda$$

El símbolo esquemático y algunos fototransistores típicos se muestran en la figura 4-26. Puesto que la fotogeneración de la corriente en la base ocurre en la región colector-base, mientras más grande sea el área física de esta región, más corriente se generará en la base. Por lo tanto, un fototransistor típico se diseña para que ofrezca un área grande a la luz incidente, como lo ilustra el diagrama de estructura simplificada de la figura 4-27.

► **FIGURA 4-26**

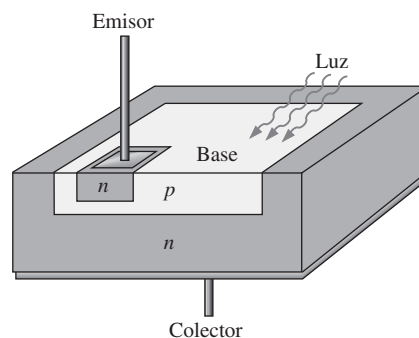
Fototransistor.



(a) Símbolo esquemático (b) Encapsulados típicos

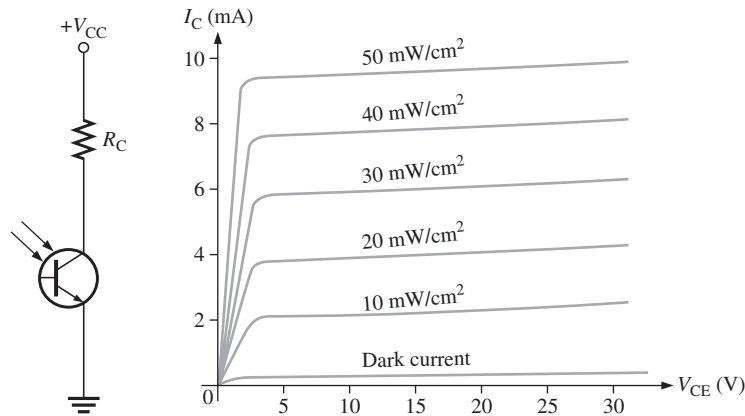
► **FIGURA 4-27**

Estructura de un fototransistor típico.



Un fototransistor puede ser un dispositivo de dos o de tres terminales de conexión. En la configuración de tres terminales de conexión, la terminal de conexión en la base queda fuera, de modo que el dispositivo puede ser utilizado como un BJT convencional con o sin la característica de sensibilidad a la luz adicional. En la configuración de dos terminales de conexión, la base no está eléctricamente disponible y el dispositivo puede ser utilizado sólo con luz como la entrada. En muchas aplicaciones, el fototransistor se utiliza en la versión de dos terminales de conexión.

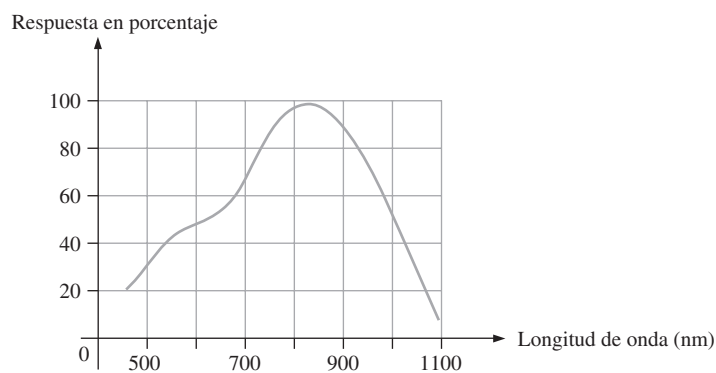
La figura 4-28 muestra un fototransistor con un circuito de polarización y curvas características de colector típicas. Observe que cada curva individual en la gráfica corresponde a un cierto valor de intensidad de luz (en este caso, las unidades son mW/cm^2) y que la corriente en el colector se incrementa con la intensidad de la luz.



◀ FIGURA 4-28

Circuito fototransistor y curvas características típicas del colector.

Los fototransistores no son sensibles a toda la luz sino sólo a la luz dentro de un cierto intervalo de longitudes de onda. Son más sensibles a longitudes de onda particulares en la parte roja e infrarroja del espectro, como lo muestra la cresta de la curva de respuesta espectral infrarroja de la figura 4-29.



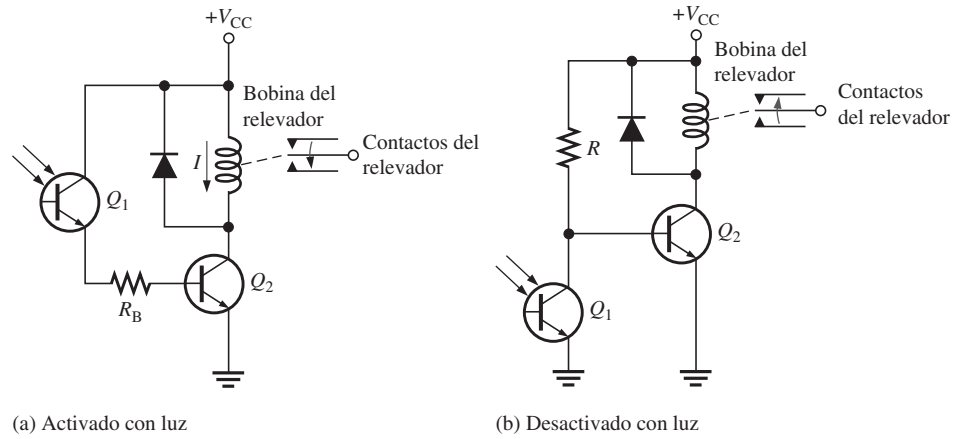
◀ FIGURA 4-29

Respuesta espectral típica de un fototransistor.

Aplicaciones

Se utilizan fototransistores en una amplia variedad de aplicaciones. En la figura 4-30(a) se muestra un circuito de un relevador operado por luz. El fototransistor Q_1 excita el BJT Q_2 . Cuando existe suficiente luz incidente sobre Q_1 , el transistor Q_2 es llevado a la saturación y la corriente en el colector que circula a través de la bobina del relevador energiza a éste. El diodo en paralelo con la bobina del relevador impide, por su acción limitante, que ocurra un gran transitorio de voltaje en el colector de Q_2 cuando el transistor se apaga.

► FIGURA 4-30
Circuitos relevadores controlados por un fototransistor.

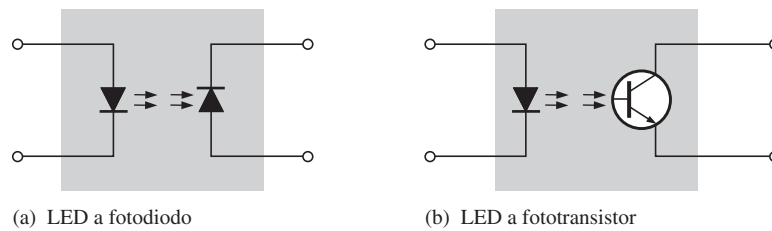


La figura 4-30(b) muestra un circuito en el cual un relevador es desactivado por la luz incidente sobre el fototransistor. Cuando la luz es insuficiente, el transistor Q_2 se polariza y mantiene el relevador energizado. Cuando la luz es suficiente, el fototransistor Q_1 se prende; esto lleva a la base de Q_2 a un nivel bajo y Q_2 se apaga y desenergiza el relevador.

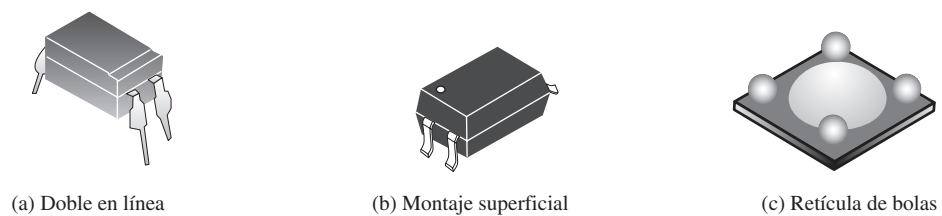
Optoacopladores

Un **optoacoplador** utiliza un LED acoplado óptimamente a un fotodiodo o un fototransistor en un solo encapsulado. Dos tipos básicos son LED a fotodiodo y LED a fototransistor, como muestra la figura 4-31. En la figura 4-32 se muestran ejemplos de encapsulados típicos.

► FIGURA 4-31
Optoacopladores básicos.

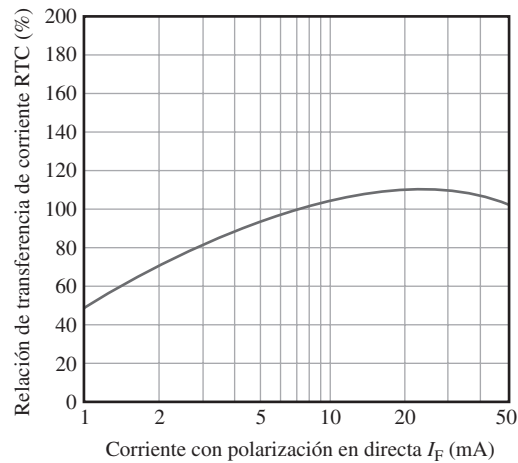


► FIGURA 4-32
Ejemplos de encapsulados de optoacopladores.



Un parámetro clave en optoacopladores es la CTR (relación de transferencia de corriente). La CTR es una indicación del grado en que una señal es acoplada eficientemente desde la entrada hasta la salida y se expresa como la relación de un cambio de la corriente en el LED al cambio correspondiente de la corriente en el fotodiodo o fototransistor. Normalmente se expresa como un porcentaje. La figura 4-33 muestra una gráfica típica de la CTR contra la corriente con polarización en directa del LED. En este caso, varía desde aproximadamente el 50 hasta el 110%.

Se utilizan optoacopladores para aislar secciones de un circuito que son incompatibles en términos de niveles de voltaje o corrientes requeridas. Por ejemplo, se utilizan para proteger pacientes hospitalizados contra choques eléctricos cuando están conectados a instrumentos de monitoreo u a otros dispositivos. También se utilizan para aislar circuitos de señalización o de control de baja corriente de circuitos de suministro de potencia ruidosos, o de circuitos de máquinas y motores de alta intensidad de corriente.



◀ FIGURA 4-33

RTC contra I_F para un optoacoplador típico.

REPASO DE LA SECCIÓN 4-6

1. ¿Cómo difiere un fototransistor de un BJT convencional?
2. Un fototransistor de tres terminales de conexión tiene una terminal de conexión (¿emisor, base, colector?) externa.
3. La corriente en el colector en un circuito de fototransistor, ¿de qué factores depende?
4. ¿Qué es parámetro optoacoplador, CTR?

4-7 CATEGORÍAS Y ENCAPSULADO DE TRANSISTORES

Están disponibles BJT en amplia variedad de tipos de encapsulados para varias aplicaciones. Aquéllos con pernos de montaje o disipadores de calor casi siempre son transistores de potencia. Normalmente se encuentran transistores de baja y mediana potencia en cajas de metal o plástico más pequeñas. Otra clasificación de encapsulado es para dispositivos de alta frecuencia. Se deberá estar familiarizado con encapsulados de transistores comunes y ser capaz de identificar el emisor, la base y el colector.

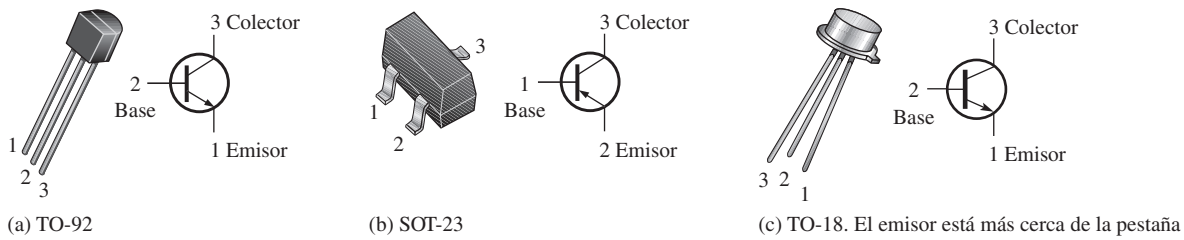
Al terminar esta sección, usted será capaz de:

- ♦ **Identificar varios tipos de configuraciones de encapsulados de transistores**
 - ♦ Nombrar tres categorías amplias de transistores
 - ♦ Reconocer varios tipos de cajas e identificar configuraciones de puntas de conexión

Categorías de transistores

Los fabricantes en general clasifican los transistores de unión bipolar en tres categorías: dispositivos para propósito general/pequeña señal, dispositivos de potencia y dispositivos de radiofrecuencia (radiofrecuencia/microondas). Aun cuando cada una de estas categorías, en gran medida, tiene sus propios tipos de encapsulados únicos, se encontrarán ciertos tipos de encapsulados utilizados en más de una categoría de dispositivo. A continuación se examinarán encapsulados de transistores de cada una de las tres categorías de modo que se pueda reconocer un transistor cuando se lo vea en una tarjeta de circuito o, por lo menos, tener una buena idea de a qué categoría general pertenece.

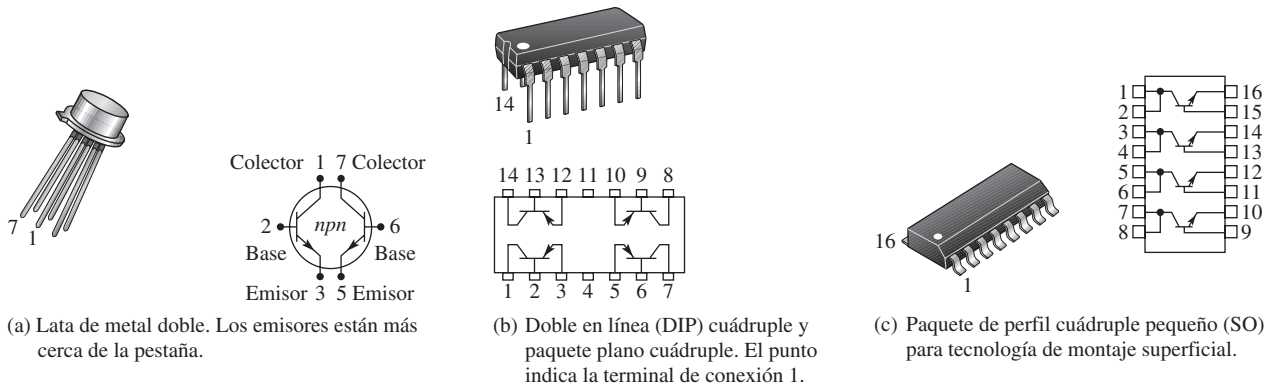
Transistores para propósito general/señal pequeña Los transistores para propósitos generales/señal pequeña en general se utilizan en amplificadores de baja o mediana potencia o en circuitos de conmutación. Los encapsulados son cajas de plástico o metálicos. Algunos tipos de encapsulados contienen varios transistores. La figura 4-34 ilustra dos cajas de plástico comunes y un encapsulado en forma de lata de metal.



▲ FIGURA 4-34

Cajas de plástico y metal de transistores de señal pequeña para propósito general. Las configuraciones de terminales de conexión puede variar. Siempre consulte la hoja de datos (<http://fairchildsemiconductor.com/>).

La figura 4-35 muestra encapsulados de varios transistores; algunos como el doble en línea (DIP) y el de perfil pequeño (SO) son los mismos que los utilizados en muchos circuitos integrados. Se muestran puntas de conexión típicas para facilitar la identificación del emisor, base y colector.



▲ FIGURA 4-35

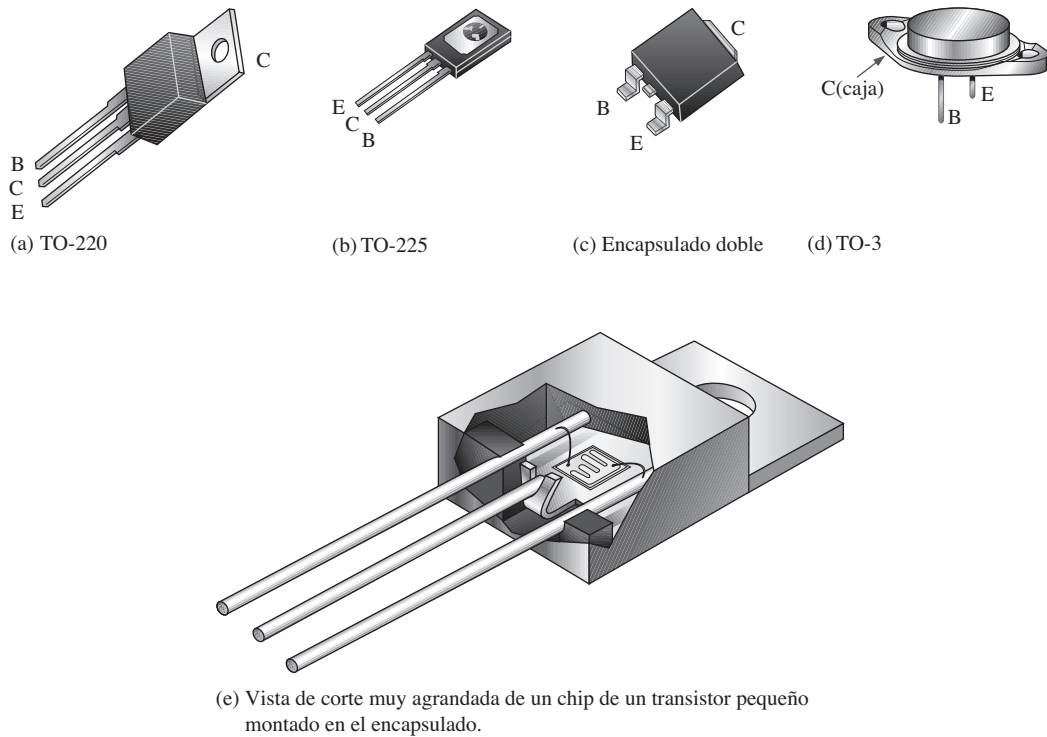
Ejemplos de encapsulado de varios transistores en conjunto.

Transistores de potencia Se utilizan transistores de potencia para manejar grandes corrientes (por lo general de más de 1 A) y/o grandes voltajes. Por ejemplo, la etapa final de audio en un sistema estéreo utiliza un amplificador de transistor de potencia para manejar las bocinas. La figura 4-36 muestra algunas configuraciones de encapsulados comunes. La pestaña metálica o la caja de metal es común al colector y está conectada térmicamente a un disipador de calor para la eliminación del calor. Observe en la parte e) cómo se monta el pequeño chip de transistor en el interior de un encapsulado mucho más grande.

Transistores de radiofrecuencia Los transistores de radiofrecuencia están diseñados para operar a frecuencias extremadamente altas y se utilizan comúnmente para varios propósitos en sistemas de comunicación y otras aplicaciones de alta frecuencia. Sus formas inusuales y configuraciones de terminales de conexión están diseñadas para optimizar ciertos parámetros de alta frecuencia. La figura 4-37 muestra algunos ejemplos.

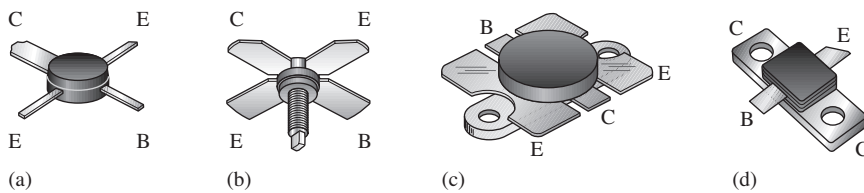
REPASO DE LA SECCIÓN 4-7

1. Mencione tres categorías amplias de transistores de unión bipolar.
2. En un encapsulado en forma de lata de metal de un BJT para propósito general, ¿cómo se identifica el emisor?
3. En transistores de potencia, la pestaña de montaje o caja metálica, ¿a qué región está conectada?



▲ FIGURA 4-36

Ejemplos de encapsulados y transistores de potencia.



◀ FIGURA 4-37

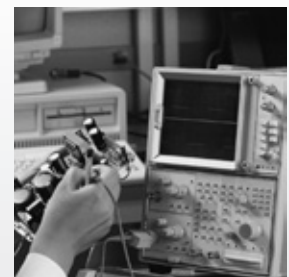
Ejemplos de encapsulados de transistor de radiofrecuencia.

4-8 SOLUCIÓN DE FALLAS

Como ya se sabe, una habilidad crítica en trabajos de electrónica es la capacidad de identificar una falla en un circuito y aislarla a un solo componente, si es necesario. En esta sección se abordan los fundamentos de solución de fallas de circuitos de polarización de transistores y prueba de transistores individuales.

Al terminar esta sección, usted será capaz de:

- ♦ **Solucionar varias fallas en circuitos de transistores**
 - ♦ Explicar la medición de un punto flotante
 - ♦ Utilizar mediciones de voltaje para identificar una falla en un circuito con transistores
 - ♦ Utilizar un multímetro digital para probar un transistor
 - ♦ Explicar cómo puede ser considerado un transistor en términos de un equivalente de diodos
 - ♦ Describir cómo se realizan pruebas en el interior y afuera de un circuito
 - ♦ Discutir el punto de medición en la solución de fallas
 - ♦ Discutir mediciones de fugas y ganancia



Solución de fallas de un transistor polarizado

Pueden ocurrir varias fallas en un circuito sencillo de polarización de un transistor. Las posibles fallas son resistores de polarización abiertos, conexiones abiertas o resistivas, conexiones en cortocircuito y aberturas o cortocircuitos en el interior del transistor. La figura 4-38 es un circuito de polarización básico de un transistor con todos los voltajes referidos a tierra. Los dos voltajes de polarización son $V_{BE} = 3\text{ V}$ y $V_{CC} = 9\text{ V}$. Se muestran las mediciones de voltaje correctas en la base y colector. Analíticamente, estos voltajes se verifican de la manera descrita a continuación. Se considera $\beta_{CD} = 200$ en el punto medio entre los valores mínimo y máximo de h_{FE} dados en la hoja de datos para el 2N3904 que aparece en la figura 4-20. Un h_{FE} diferente (β_{CD}), desde luego, producirá resultados diferentes para el circuito dado.

$$V_B = V_{BE} = 0.7\text{ V}$$

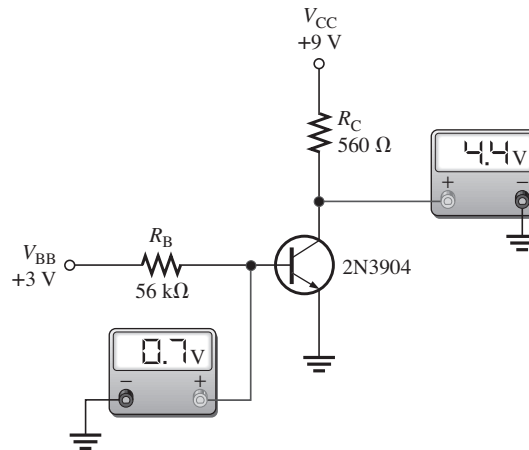
$$I_B = \frac{V_{BB} - 0.7\text{ V}}{R_B} = \frac{3\text{ V} - 0.7\text{ V}}{56\text{ k}\Omega} = \frac{2.3\text{ V}}{56\text{ k}\Omega} = 41.1\text{ }\mu\text{A}$$

$$I_C = \beta_{DC} I_B = 200(41.1\text{ }\mu\text{A}) = 8.2\text{ mA}$$

$$V_C = 9\text{ V} - I_C R_C = 9\text{ V} - (8.2\text{ mA})(560\text{ }\Omega) = 4.4\text{ V}$$

► FIGURA 4-38

Circuito de polarización básico de un transistor.

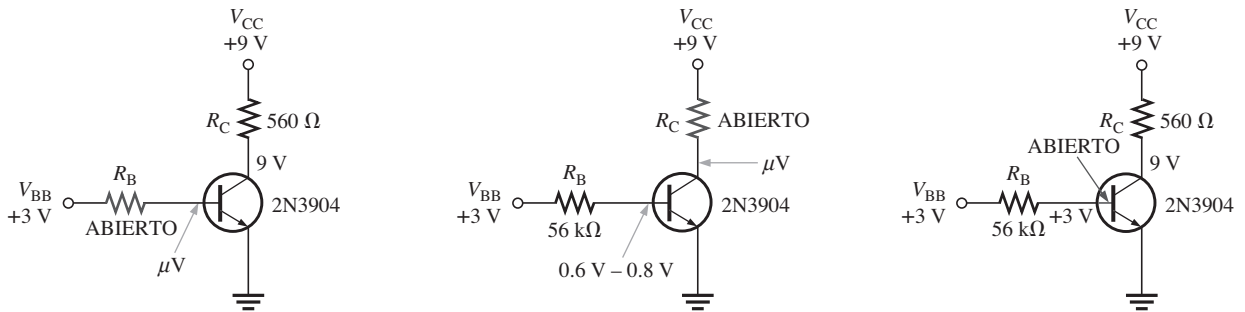


En la figura 4-39 se ilustran varias fallas que pueden ocurrir en el circuito y los síntomas correspondientes. Los síntomas se muestran en función de voltajes medidos que son incorrectos. Si un circuito con transistores no está funcionando correctamente, es buena idea verificar que V_{CC} y tierra estén conectados y operando. Una verificación sencilla en el extremo superior del resistor colector y en el colector mismo indicará de inmediato si V_{CC} está presente y si el transistor está conduciendo normalmente o se encuentra en corte o saturación. Si se encuentra en corte, el voltaje en el colector será igual a V_{CC} ; si está en saturación, el voltaje en el colector será casi cero. Puede haber otra lectura incorrecta si existe una abertura en la trayectoria del colector. El término **punto flotante** se refiere a un punto en el circuito que no está eléctricamente conectado a tierra o a un voltaje “sólido”. Normalmente, en los puntos flotantes se miden voltajes muy pequeños y en ocasiones fluctuantes bajos del orden de μV a mV . Las fallas que aparecen en la figura 4-39 son típicas aunque no representan todas las fallas posibles.

Prueba de un transistor con un multímetro digital

Se puede utilizar un multímetro digital para comprobar fácil y rápidamente si las uniones de un transistor están abiertas o en cortocircuito. Para esta prueba se puede considerar el transistor como dos diodos conectados, como lo muestra la figura 4-40 tanto en el caso de transistores *npn* como *pnp*. La unión base-colector es un diodo y la unión base-emisor es el otro.

Recuérdese que un diodo bueno mostrará una resistencia extremadamente alta (o abierto) con polarización en inversa y una resistencia muy baja con polarización en directa. Un diodo abierto defectuoso mostrará una resistencia extremadamente alta (o abierto) tanto con polarización en directa como inversa. Un diodo resistivo o con un cortocircuito mostrará una resistencia cero o



(a) **Falla:** Resistor de base abierto.

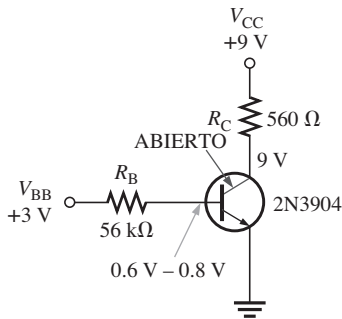
Síntomas: Lecturas desde μV hasta hasta unos cuantos mV en la base debido al punto flotante. 9 V en el colector porque el transistor está en corte.

(b) **Falla:** Resistor de colector abierto.

Síntomas: Se observa un voltaje muy pequeño en el colector cuando se conecta un medidor debido a la trayectoria de la corriente a través de la unión BC y a la resistencia del medidor.

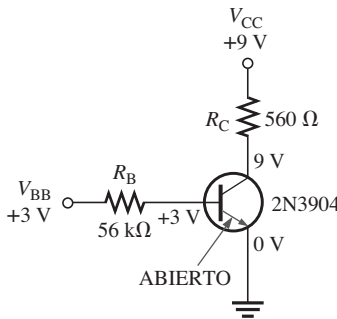
(c) **Falla:** Base internamente abierta.

Síntomas: 3 V en la terminal de conexión de base. 9 V en el colector porque el transistor está en corte.



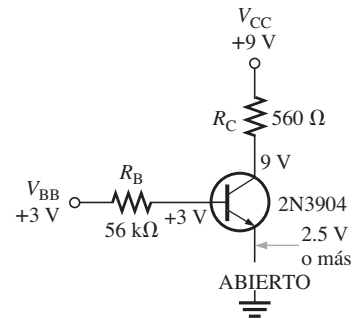
(d) **Falla:** Colector internamente abierto.

Síntomas: 0.6 V-0.8 V en la punta de conexión de la base debido a la caída del voltaje de polarización en directa a través de la unión base-emisor. 9 V en el colector porque la abertura impide la corriente en el colector.



(e) **Falla:** Emisor internamente abierto.

Síntomas: 3 V en la punta de conexión de la base. 9 V en el colector porque no hay corriente en éste. 0 V en el emisor como normal.

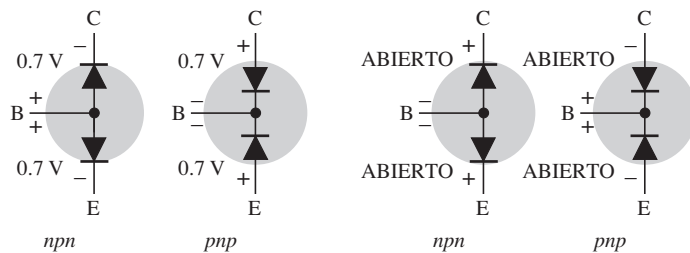


(f) **Falla:** Conexión a tierra abierta.

Síntomas: 3 V en la punta de conexión de la base. 9 V en el colector porque no hay corriente en éste. 2.5 V o más en el emisor debido a la caída del voltaje de polarización en directa a través de la unión base-emisor. El voltímetro proporciona una trayectoria para la corriente con polarización en directa a través de su resistencia interna.

▲ FIGURA 4-39

Ejemplos de fallas y síntomas en el circuito de polarización básico del transistor.



(a) Ambas uniones en general deben dar una lectura de 0.7 V cuando se polarizan en directa.

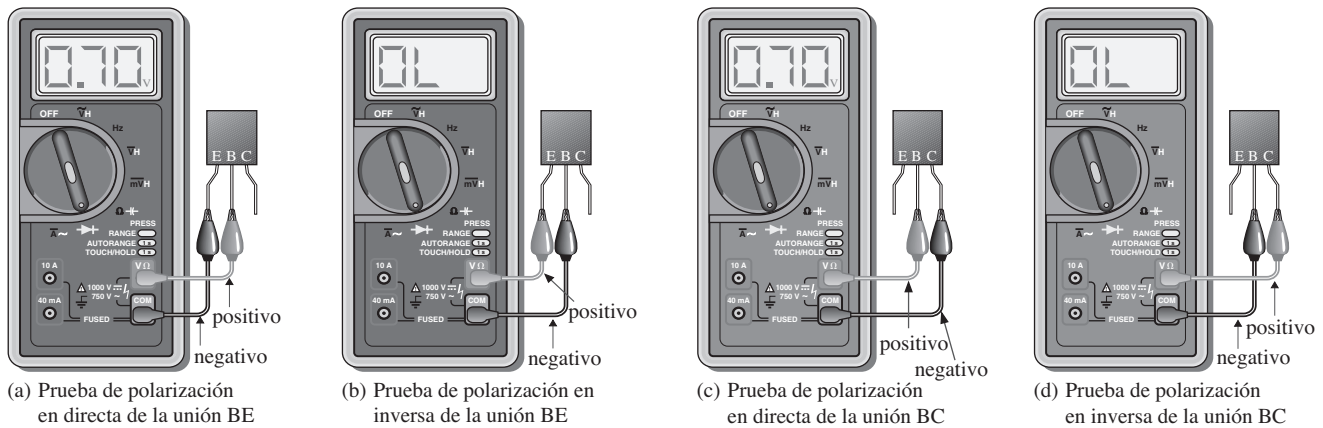
(b) Ambas uniones idealmente deben mostrar un lectura "OPEN" cuando se polarizan en inversa.

◀ FIGURA 4-40

A transistor viewed as two diodes.

muy baja tanto con polarización en directa como con polarización en inversa. Un diodo abierto es el mismo tipo común de falla. Como las uniones *pn* de un transistor realmente son diodos, las mismas características básicas se les aplican.

Posiciones de prueba en un diodo con el multímetro digital La mayoría de los multímetros digitales (DMM) disponen de la función *diode test* (prueba de diodo) que permite probar de forma conveniente un transistor. Un multímetro digital, como muestra la figura 4-41, tiene un



▲ FIGURA 4-41

Prueba con un multímetro digital típico de un transistor *nnp* que funciona correctamente. Las puntas de prueba se invierten para un transistor *pnp*.

pequeño símbolo de diodo para señalar la posición del selector de funciones. Cuando se coloca para probar un diodo, el medidor proporciona un voltaje interno suficiente para polarizar en directa y en inversa una unión de transistor.

Cuando el transistor no está defectuoso En la figura 4-41(a), el cable positivo (rojo en cualquier multímetro) del medidor se conecta a la base de un transistor *nnp* y el negativo (negro en cualquier multímetro) se conecta al emisor para polarizar en directa la unión base-emisor. Si la unión está bien, se tendrá una lectura de entre aproximadamente 0.6 y 0.8 V, con 0.7 V típico como lectura al estar polarizado en directa.

En la figura 4-41(b), las puntas están cambiadas para polarizar la unión base-emisor en inversa, como se muestra. Si el transistor está funcionando apropiadamente, en general se obtendrá una indicación OL.

El proceso que se acaba de describir se repite para la unión base-colector, como muestra la figura 4-41(c). Para un transistor *pnnp*, la polaridad de los cables del medidor se invierten para cada prueba.

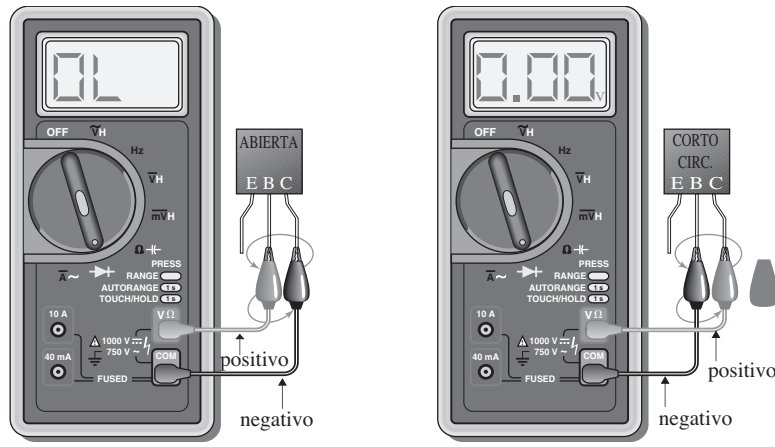
Cuando el transistor no está defectuoso Cuando un transistor falla por una unión o conexión interna abierta, se obtiene una lectura de voltaje de circuito abierto (OL) tanto en la condición de polarización en directa como en la condición de polarización en inversa de dicha unión, como se ilustra en la figura 4-42(a). Si una unión está en cortocircuito, el medidor lee 0 V tanto en la prueba de polarización en directa como en la de polarización en inversa, como se indica en la parte (b).

Algunos multímetros digitales cuentan con un receptáculo de prueba en su panel frontal para probar un transistor en lo que respecta al valor del h_{FE} . Si el transistor se inserta incorrectamente en el receptáculo o si no está funcionando apropiadamente a causa de una unión o conexión interna defectuosa, una medición típica mostrará un 1 destellando o un 0. Si el valor de β_{CD} dentro del intervalo normal del transistor específico aparece en pantalla, el dispositivo está funcionando apropiadamente. El intervalo normal de β_{CD} se determina con la hoja de datos.

Verificación de un transistor con la función OHM (medición de resistencia) Los multímetros digitales que no cuentan con la posición de prueba de diodo o con un receptáculo h_{FE} pueden ser utilizados para probar un transistor en busca de uniones abiertas o en cortocircuito colocando el selector de funciones en la posición OHM. Para la verificación de polarización en directa de una unión *pn* de un transistor en buenas condiciones, se tendrá una lectura de resistencia que puede variar de acuerdo con la batería interna del medidor. Muchos multímetros digitales no disponen de suficiente voltaje en la función OHM como para polarizar a en directa una unión completamente y se puede tener una lectura desde varios cientos hasta varios miles de ohms.

Para la verificación de polarización en inversa de un transistor en buenas condiciones, se tendrá una indicación fuera de intervalo en la mayoría de los multímetros digitales, porque la resistencia con polarización en inversa es demasiado alta para medirla. Una indicación fuera de intervalo puede ser un 1 destallando o una serie de guiones, según el multímetro digital particular.

Aun cuando es posible que no se tengan lecturas precisas de resistencia con polarización en directa y en inversa en un multímetro digital, las lecturas relativas bastan para indicar que funcio-



(a) La prueba de polarización en directa y la prueba de polarización en inversa dan la misma lectura (OL es típica) para una unión BC abierta.

(b) Las pruebas de polarización en directa e inversa para unión en cortocircuito dan la misma lectura de 0 V.

◀ FIGURA 4-42

Prueba de un transistor *npn* defectuoso. Las puntas de prueba se invierten para un transistor *pnp*.

ne apropiadamente la unión *pn* de un transistor. La indicación fuera de intervalo muestra que la resistencia en inversa es muy alta como se esperaba. La lectura de unos cientos a unos cuantos miles de ohms para polarización en directa indica que la resistencia con polarización en directa es pequeña comparada con la resistencia en inversa, como se esperaba.

Probadores de transistores

Un transistor individual puede ser probado en el circuito o afuera del circuito con un probador de transistores. Por ejemplo, supóngase que falló un amplificador en un circuito impreso particular. Una buena práctica de solución de fallas dicta que no hay que desoldar un circuito de una tarjeta a menos que se esté razonablemente seguro de que está defectuoso o de que simplemente no se puede aislar el problema a un solo componente. Cuando se quitan componentes, existe el riesgo de dañar los contactos y conexiones de la tarjeta de circuito impreso.

Se puede realizar una verificación en el circuito del transistor con un probador como el mostrado en la figura 4-43. Las tres pinzas se conectan a las terminales de transistor y el probador muestra una indicación positiva si el transistor está en buenas condiciones.



◀ FIGURA 4-43

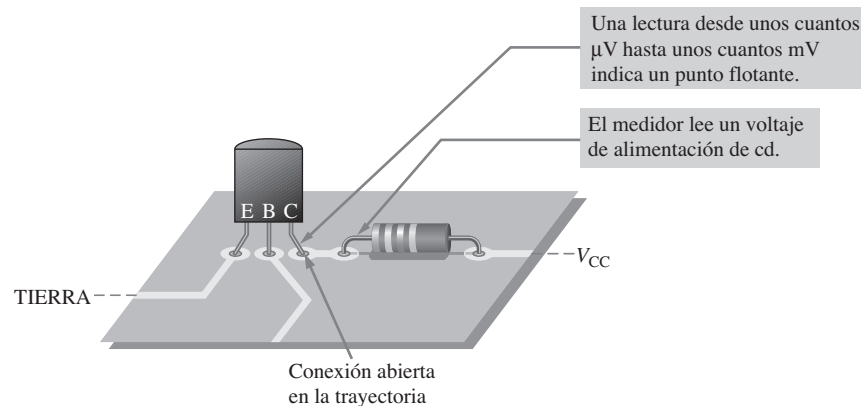
Probador de transistores (cortesía de B + K Precision).

Caso 1 Si el transistor resulta defectuoso, se deberá quitar y reemplazar con cuidado por uno en buen estado. Es buena idea una verificación previa del reemplazo fuera del circuito, sólo para asegurarse de que está funcionando correctamente. El transistor se inserta en el receptáculo que viene en el probador para pruebas fuera del circuito.

Caso 2 Si el transistor resulta bueno en el circuito pero éste no funciona correctamente, examine la tarjeta de circuito en busca de una conexión defectuosa en el colector o de una ruptura en la rastro de la conexión. Un punto soldadura defectuoso con frecuencia provoca una abertura o un contacto altamente resistivo. El punto físico donde en realidad se mide el voltaje es muy importante en este caso. Por ejemplo, si mide en el cable del colector cuando hay una abertura externa en el colector, se medirá un punto flotante. Si se mide en el rastro de la conexión o en el cable de R_C , se leerá V_{CC} . Esta situación se ilustra en la figura 4-44.

► FIGURA 4-44

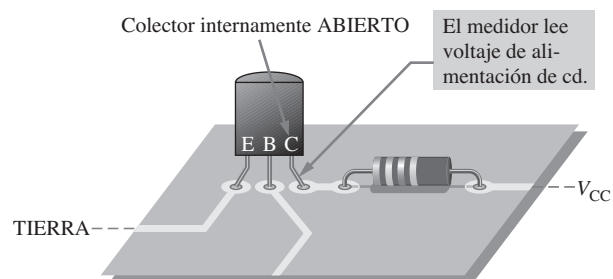
La indicación de una abertura, cuando ocurre en el circuito externo al transistor, depende de dónde se tome la lectura.



Importancia del punto de medición en la solución de fallas En el caso 2, si se hubiera hecho la medición en la terminal del transistor y la abertura fuera *interna* al transistor, como se muestra en la figura 4-45, se habría leído V_{CC} . Esto indica un transistor defectuoso incluso antes de que el probador fuera utilizado, suponiendo que el voltaje de base a emisor fuera normal. Este concepto simple recalca la importancia del punto de medición en ciertas situaciones de solución de fallas.

► FIGURA 4-45

Ilustración de una abertura interna. Compare con la figura 4-44.



EJEMPLO 4-12

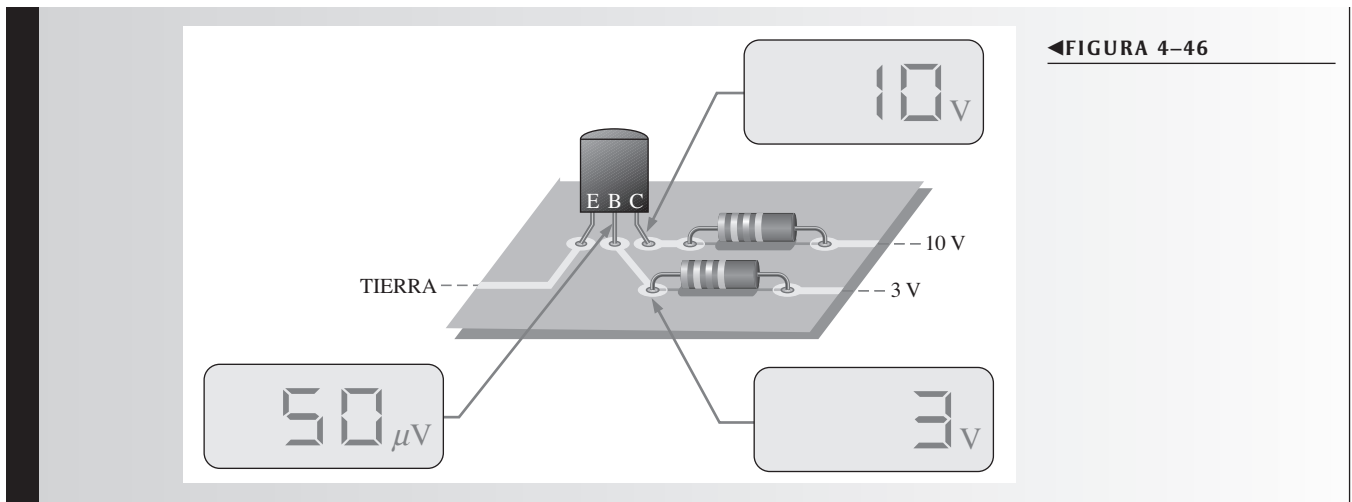
¿Qué falla indican las mediciones en la figura 4-46?

Solución

El transistor está en la condición de corte, como lo indica la lectura de 10 V en la terminal del colector. El voltaje de polarización de 3 V en la base aparece en el contacto de la tarjeta del circuito impreso pero no en la terminal del transistor, como lo indica la medición del punto flotante. Esto comprueba que existe una abertura externa al transistor entre los dos puntos medidos en la base. Revise la unión soldada en el contacto de la base de la tarjeta de circuito impreso. Si la abertura fuera interna, habría 3 V en la terminal de la base.

Problema relacionado

Si el medidor de la figura 4-46 que muestra una lectura de 3 V indica un punto flotante cuando se toca la tarjeta del circuito, ¿cuál es la falla más probable?



Medición de fugas En todos los transistores existen corrientes de fuga muy pequeñas; en la mayoría de los casos son tan insignificantes que pueden ser despreciadas (normalmente nA). Cuando se conecta un transistor con la base abierta ($I_B = 0$), se encuentra en corte. Idealmente $I_C = 0$; aunque en realidad existe una pequeña corriente del colector al emisor, como antes se mencionó, llamada I_{CEO} (corriente de colector a emisor con la base abierta). Esta corriente de fuga normalmente es del orden de los nA. Un transistor defectuoso con frecuencia tendrá una corriente de fuga excesiva y puede ser verificada con un probador de transistores. Otra corriente de fuga en transistores es la corriente en inversa de colector a base, I_{CBO} . Ésta se mide con el emisor abierto. Si es excesiva, es probable que haya un cortocircuito en la unión colector-base.

Medición de ganancia Además de las pruebas de corrientes de fuga, el probador típico también verifica el β_{CD} . Se aplica un valor conocido de I_B y se mide la I_C resultante. La lectura indicará el valor del cociente I_C/I_B , aunque en algunas unidades dan sólo una indicación relativa. La mayoría de los probadores permiten verificar el β_{CD} en el circuito, de modo que un dispositivo sospechoso no tiene que ser retirado del circuito para probarlo.

Trazadores de curvas

Un *trazador de curvas* es un instrumento tipo osciloscopio que puede mostrar en pantalla características de transistor tales como una familia de curvas de colector. Además de medir y mostrar en pantalla varias características del transistor, también pueden mostrar las curvas de los diodos.

Ejercicios de solución de fallas con Multisim

Estos circuitos en los archivos se encuentran en la carpeta “Troubleshooting Exercises” del CD-ROM.

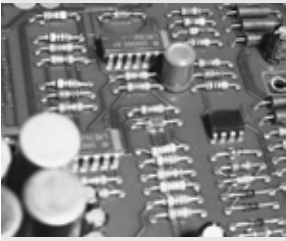


1. Abra el archivo TSE04-01. Determine si el circuito está funcionando apropiadamente, si no es así, determine la falla.
2. Abra el archivo TSE04-02. Determine si el circuito está funcionando apropiadamente, si no es así, determine la falla.
3. Abra el archivo TSE04-03. Determine si el circuito está funcionando apropiadamente, si no es así, determine la falla.

REPASO DE LA SECCIÓN 4-8

1. Si se sospecha que un transistor en una tarjeta de circuito está defectuoso, ¿qué debería hacer?
2. En un circuito de polarización, tal como el mostrado en la figura 4-38, ¿qué sucede si R_B se abre?
3. En un circuito tal como el de la figura 4-38, ¿cuáles son los voltajes en la base y colector si existe una abertura externa entre el emisor y tierra?

Manos a la obra



Actividad de aplicación: Sistema de alarma de seguridad

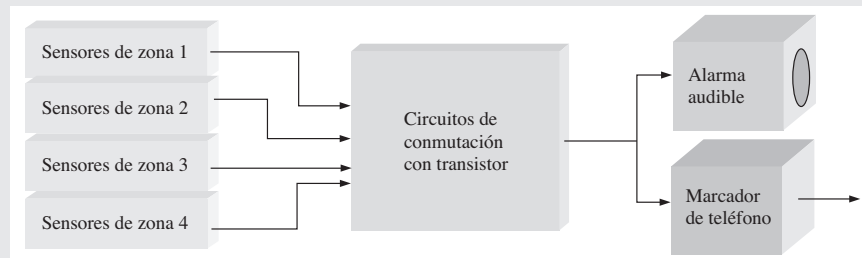
Se desarrollará un circuito que utiliza interruptores a base de transistores para usarlos en un sistema de alarma para detectar intrusiones forzadas en un edificio. En su forma más simple, el sistema de alarma ubicará cuatro zonas con cualquier número de aberturas. Puede ser expandido para cubrir zonas adicionales. Para los propósitos de esta aplicación, una zona es una habitación en una casa u otro edificio. El sensor utilizado para cada abertura puede ser un interruptor mecánico, un interruptor operado magnéticamente o un sensor óptico. La detección de una intrusión puede ser utilizada para iniciar una señal de alarma audible y/o para iniciar la transmisión de una señal a través de una línea telefónica hacia un servicio de monitoreo.

Diseño del circuito

En la figura 4-47 se muestra un diagrama de bloques básico del sistema. Los sensores para cada zona están conectados a los circuitos de conmutación y la salida de éstos se dirige a un circuito de alarma audible y/o al circuito de marcación telefónica. La parte central de esta aplicación son los circuitos de conmutación de transistores.

► FIGURA 4-47

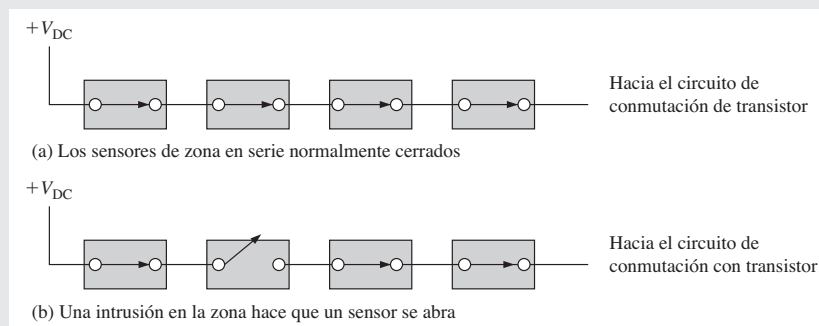
Diagrama de bloques de un sistema de alarma de seguridad.



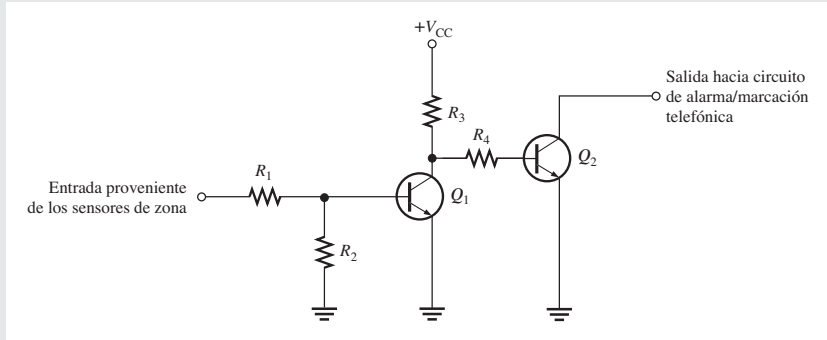
Un sensor de zona detecta cuando una ventana o puerta se abre. Normalmente están en la posición cerrada y están conectados en serie a una fuente de voltaje de cd, como se muestra en la figura 4-48(a). Cuando una ventana o puerta se abre, el sensor correspondiente crea un circuito abierto, como se muestra en la parte (b). Los sensores están representados por símbolos de interruptores.

► FIGURA 4-48

Configuración de sensor de zona.



En la figura 4-49 se muestra el circuito para una zona. Se compone de dos BJT, Q_1 y Q_2 . En tanto los sensores de zona estén cerrados, Q_1 se encuentra en el estado *encendido* (saturación). El voltaje de saturación en el colector Q_1 mantiene a Q_2 *apagado*. Observe que el colector de Q_2 se queda abierto sin carga conectada. Esto permite que las cuatro salidas de los circuitos de zona se vinculen entre sí y que se conecte una carga común externamente para activar la alarma y/o los circuitos de marcación. Si uno de los sensores de zona se abre, indicando una intrusión, Q_1 se *apaga* y su voltaje en el colector se convierte en V_{CC} . Esto enciende a Q_2 , lo que hace que se vaya a saturación. El estado *encendido* de Q_2 iniciará entonces la alarma audible y la secuencia de marcación telefónica.



◀ FIGURA 4-49

Uno de los cuatro circuitos de conmutación con transistores idénticos.

1. Consulte a la hoja de datos parcial del 2N2222A mostrada en la figura 4-50 y determine el valor del resistor de colector R_3 para limitar la corriente a 10 mA con un voltaje de alimentación de +12 V
2. Con β_{CD} o h_{FE} mínimo tomado de la hoja de datos, determine la corriente de base requerida para llevar a saturación a Q_1 con $I_C = 10$ mA.

Valores nominales absolutos máximos* $T_a = 25^\circ\text{C}$ a menos que se diga lo contrario

Símbolo	Parámetro	Valor	Unidades
V_{CEO}	Voltaje en colector-emisor	40	V
V_{CBO}	Voltaje en colector-base	75	V
V_{EBO}	Voltaje en emisor-base	6.0	V
I_C	Corriente en el colector	1.0	A
T_{STG}	Intervalo de temperatura en unión de operación y almacenamiento	-55 ~ 150	$^\circ\text{C}$

* Estos valores nominales son valores límite por encima de los cuales la funcionalidad de cualquier semiconductor puede verse comprometida

NOTAS:
 1) Estos valores nominales están basados en una temperatura de unión máxima de 150°C .
 2) Estos son límites permanentes. Se deberá consultar al fabricante sobre aplicaciones que impliquen operaciones pulsantes y de ciclo de trabajo liviano.

Características eléctricas $T_a = 25^\circ\text{C}$ a menos que se diga lo contrario

Símbolo	Parámetro	Condición de prueba	Mín.	Máx.	Unidades
Características apagado					
$BV_{(BR)CEO}$	Voltaje de ruptura en colector-emisor*	$I_C = 10\text{mA}, I_E = 0$	40		V
$BV_{(BR)CBO}$	Voltaje de ruptura en colector-base	$I_C = 10\mu\text{A}, I_E = 0$	75		V
$BV_{(BR)EBO}$	Voltaje de ruptura en emisor-base	$I_E = 10\mu\text{A}, I_C = 0$	6.0		V
I_{CEX}	Corriente de corte en el colector	$V_{CE} = 60\text{V}, V_{EB(\text{apagado})} = 3.0\text{V}$		10	nA
I_{CBO}	Corriente de corte en el colector	$V_{CB} = 60\text{V}, I_E = 0$ $V_{CB} = 60\text{V}, I_E = 0, T_a = 125^\circ\text{C}$		0.01 10	μA μA
I_{EBO}	Corriente de corte en el emisor	$V_{EB} = 3.0\text{V}, I_C = 0$		10	μA
I_{BL}	Corriente de corte en la base	$V_{CE} = 60\text{V}, V_{EB(\text{apagado})} = 3.0\text{V}$		20	μA
Características encendido					
h_{FE}	Ganancia de corriente de cd	$I_C = 0.1\text{mA}, V_{CE} = 10\text{V}$ $I_C = 1.0\text{mA}, V_{CE} = 10\text{V}$ $I_C = 10\text{mA}, V_{CE} = 10\text{V}$ $I_C = 10\text{mA}, V_{CE} = 10\text{V}, T_a = -55^\circ\text{C}$ $I_C = 150\text{mA}, V_{CE} = 10\text{V}^*$ $I_C = 150\text{mA}, V_{CE} = 10\text{V}^*$ $I_C = 500\text{mA}, V_{CE} = 10\text{V}^*$	35 50 75 35 100 50 40	300	
$V_{CE(\text{sat})}$	Voltaje de saturación en colector-emisor*	$I_C = 150\text{mA}, V_{CE} = 10\text{V}$ $I_C = 500\text{mA}, V_{CE} = 10\text{V}$		0.3 1.0	V V
$V_{BE(\text{sat})}$	Voltaje de saturación en base-emisor*	$I_C = 150\text{mA}, V_{CE} = 10\text{V}$ $I_C = 500\text{mA}, V_{CE} = 10\text{V}$	0.6	1.2 2.0	V V

*Prueba de pulsos: Ancho de pulso $\leq 300 \mu\text{s}$, ciclo de trabajo $\leq 2.0\%$

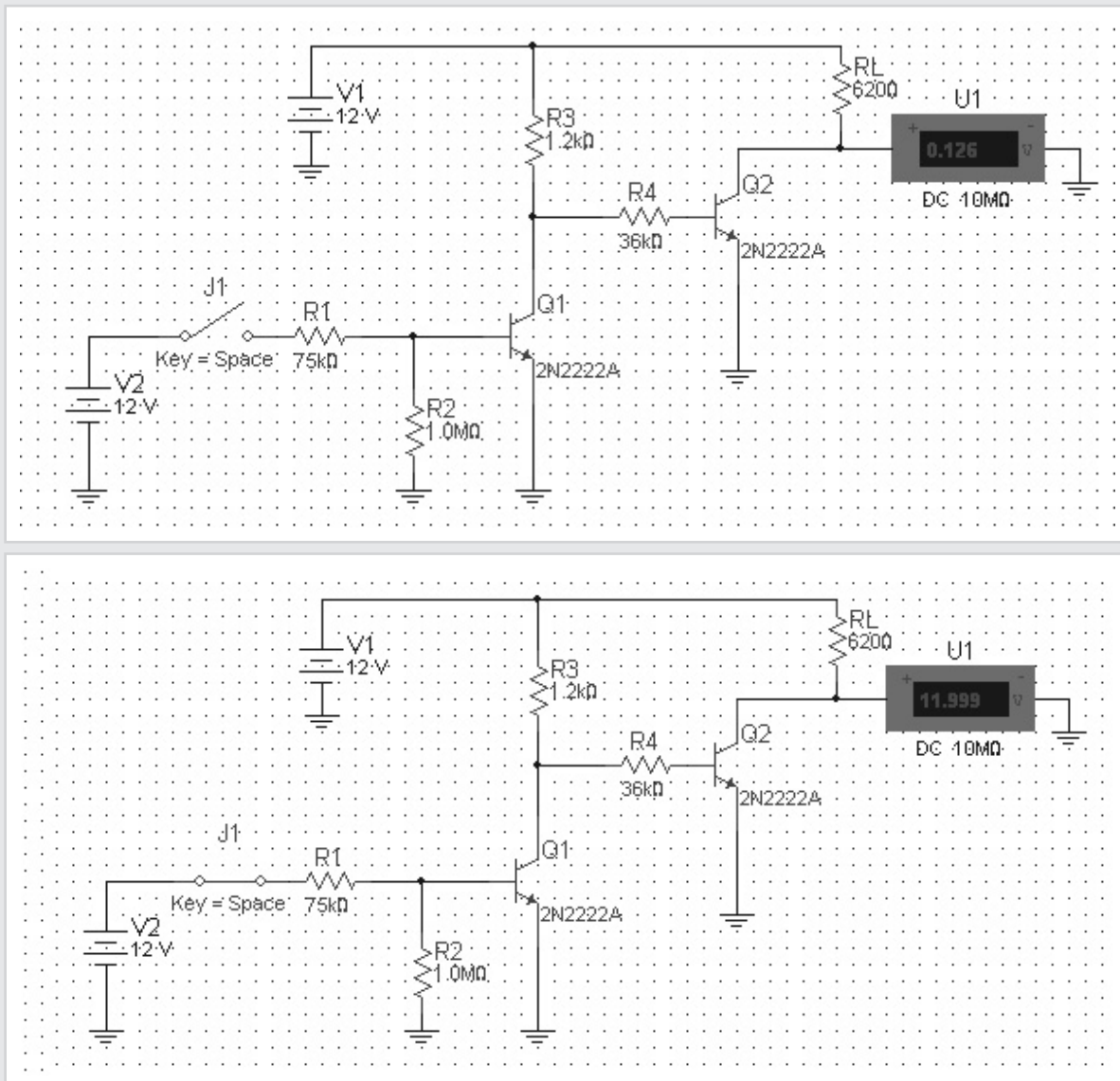
▲ FIGURA 4-50

Hoja parcial del transistor 2N2222A. © 2003 Fairchild Semiconductor Corporation. Utilizada con permiso.

3. Para garantizar la saturación, calcule el valor de R_1 necesario para proporcionar suficiente corriente de base a Q_1 producida por la entrada de +12 V al sensor, R_2 puede ser cualquier valor arbitrariamente alto para garantizar que la base de Q_1 esté cerca de tierra cuando no haya voltaje de entrada.
4. Calcule el valor R_4 de tal forma que se proporcione suficiente corriente de base a Q_2 para garantizar la saturación con una carga de 620 Ω . Esto simula la carga real de los circuitos de alarma y marcación.

Simulación

Multisim simula el circuito de conmutación, como se muestra en la figura 4-51. Un interruptor conectado a una fuente de 12 V simula la entrada a una zona y se conecta un resistor de carga de 620 Ω a la salida para representar la carga real. Cuando el interruptor de zona se abre, Q_2 está en saturación como lo indican los 0.126 V en su colector. Cuando el interruptor de zona se cierra, Q_2 está *apagado* como lo indican los 11.999 V en su colector.



▲ FIGURA 4-51

Simulación del circuito de conmutación.

5. ¿Qué tan parecido es el voltaje de saturación de Q_2 con el valor especificado en la hoja de datos?

Simule el circuito con su programa Multisim. Observe la operación con el multímetro virtual.



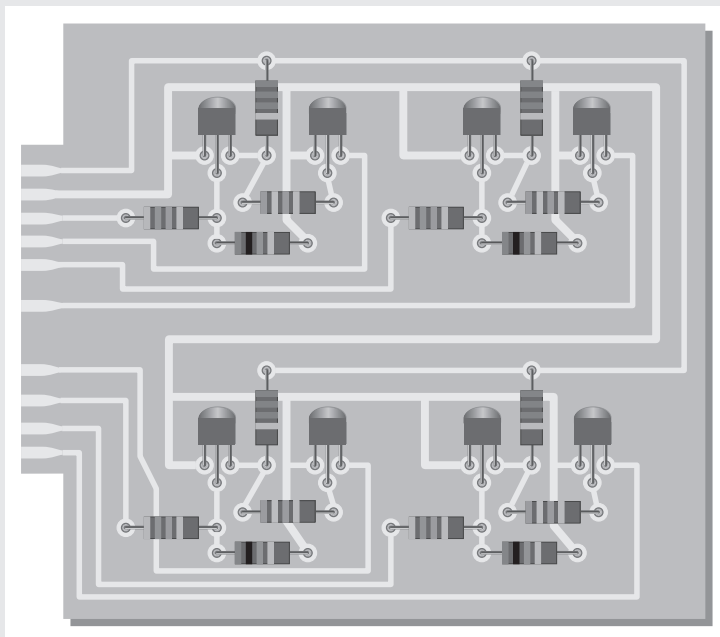
Diseño y prueba del prototipo

Ahora que el circuito ha sido simulado, éste se alambra en una tarjeta para desarrollo de prototipos y se prueba que su operación sea la apropiada.

Tarjeta de circuito impreso

El prototipo del circuito de conmutación con transistores ha sido construido y probado. Ahora se traslada a un tarjeta de circuito impreso, como se muestra en la figura 4-52. Observe que hay cuatro circuitos idénticos en la tarjeta, uno por cada zona que va a ser monitoreada. Estas salidas están conectadas externamente para formar una sola entrada.

6. Compare la tarjeta de circuito impreso con el esquema de la figura 4-49 y verifique que concuerden. Identifique cada componente.
7. Compare los valores de los resistores que aparecen en la tarjeta de circuito impreso con los que previamente calculó. Debe haber una estrecha relación.
8. Marque las terminales de conexión de entrada y salida en la tarjeta de circuito impreso de acuerdo con su función.
9. Describa cómo probaría la tarjeta del circuito.
10. Explique cómo puede ser ampliado el sistema para monitorear seis zonas en lugar de cuatro.

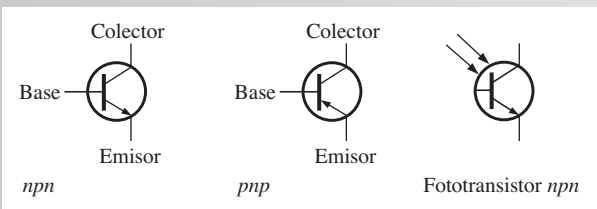


▲ FIGURA 4-52

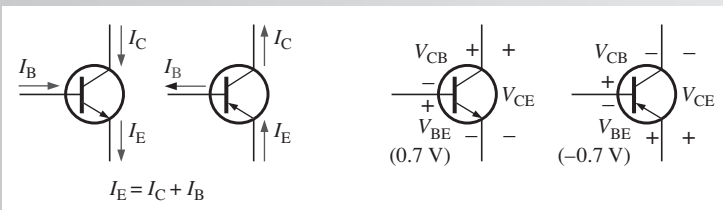
Tarjeta de circuito de conmutación con transistores para 4 zonas.

RESUMEN DE TRANSISTORES DE UNIÓN BIPOLAR

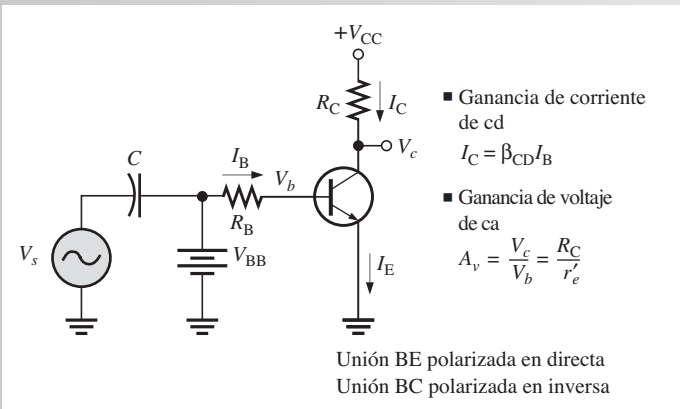
SÍMBOLOS



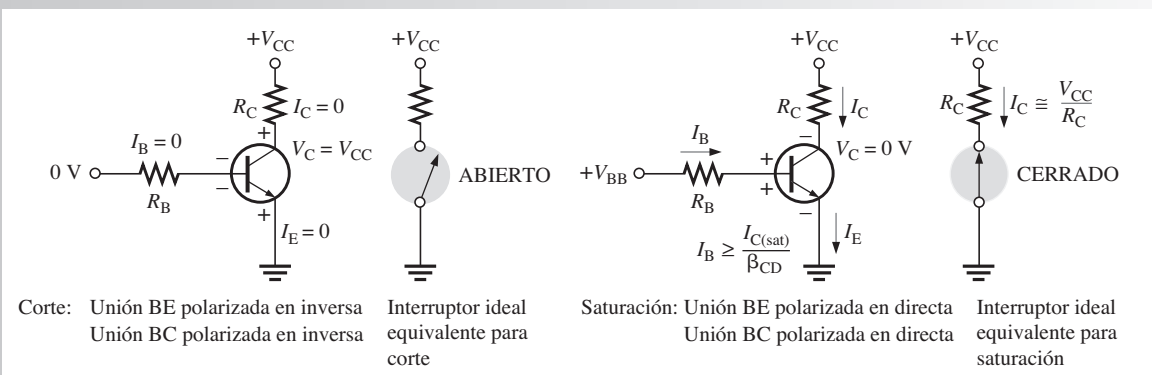
CORRIENTES Y VOLTAJES



AMPLIFICACIÓN



CONMUTACIÓN



RESUMEN

- Sección 4-1** ♦ El BJT (transistor de unión bipolar) se construye con tres regiones: base, colector y emisor.
- ♦ El BJT tiene dos uniones *pn*, la unión base-emisor y la unión base-colector
 - ♦ La corriente en un BJT se compone tanto de electrones libres como de huecos, de ahí el término *bipolar*.
 - ♦ La región de la base es muy delgada y está levemente dopada comparada con las regiones colector y emisor.
 - ♦ Los dos tipos de transistor de unión bipolar son el *nnp* y el *pnp*.
- Sección 4-2** ♦ Para operar como amplificador, la unión base-emisor debe estar polarizada en directa y la unión base-colector debe estar polarizada en inversa. A esto se le llama *polarización en en directa-inversa*.
- ♦ Las tres corrientes del transistor son la corriente de base (I_B), la corriente de emisor (I_E) y la corriente del colector (I_C).
 - ♦ I_B es muy pequeña comparada con I_E e I_C .
- Sección 4-3** ♦ La ganancia de corriente de cd de un transistor es el cociente de I_C entre I_B y se expresa β_{CD} . Los valores típicamente van desde menos de 20 hasta varios cientos.
- ♦ β_{CD} normalmente aparece como h_{FE} en las hojas de datos del transistor.
 - ♦ La relación de I_C a I_E se llama α_{CD} . Los valores en general van desde 0.95 hasta 0.99.
 - ♦ Existe variación en β_{CD} con la temperatura y también de un transistor a otro del mismo tipo.
- Sección 4-4** ♦ Cuando un transistor está polarizado en directa o en inversa, la ganancia de voltaje depende de la resistencia interna del emisor y de la resistencia externa del colector.
- ♦ La ganancia de voltaje es el cociente del voltaje de salida entre voltaje de entrada.
 - ♦ Las resistencias internas de un transistor están representadas por una *r* minúscula.
- Sección 4-5** ♦ Un transistor puede ser operado como interruptor electrónico en corte y saturación.
- ♦ En corte, ambas uniones *pn* están polarizadas en inversa y en esencia no existe corriente en el colector. El transistor idealmente se comporta como interruptor abierto entre el colector y el emisor.
 - ♦ En saturación, ambas uniones *pn* están polarizadas en directa y la corriente en el colector es máxima. El transistor idealmente se comporta como interruptor cerrado entre el colector y el emisor.
- Sección 4-6** ♦ En un fototransistor, la luz incidente produce corriente en la base.
- ♦ Un fototransistor puede ser un dispositivo de dos o de tres terminales de conexión.
 - ♦ Un optoacoplador se compone de un LED y un fotodiodo o fototransistor.
 - ♦ Se utilizan optoacopladores para aislar circuitos eléctricamente.
- Sección 4-7** ♦ Existen muchos tipos de encapsulados de transistores que utilizan plástico, metal o cerámica.
- ♦ Dos tipos de encapsulados básicos son el de montaje a través de un orificio o el de montaje superficial.
- Sección 4-8** ♦ Es mejor revisar un transistor en el circuito antes de quitarlo.
- ♦ Fallas comunes en circuitos con transistor son uniones abiertas, valor bajo de β_{CD} , corriente de fuga excesivas y aberturas y cortos externos en la tarjeta de circuito.

TÉRMINOS CLAVE

Los términos clave y otros términos en negritas se definen en el glosario al final del libro.

Amplificación Proceso de incrementar la potencia, voltaje o corriente mediante dispositivos electrónicos.

Base Una de las regiones semiconductoras en un BJT. La base es muy delgada y está levemente dopada en comparación con las demás regiones.

Beta (β) Cociente de la corriente de cd del colector entre la corriente de cd de la base de un BJT; ganancia de corriente de la base al colector.

BJT (transistor de unión bipolar) Un transistor construido con tres regiones semiconductoras dopadas y separadas por dos uniones *pn*.

Colector La más grande de las regiones semiconductoras de un BJT.

Corte El estado no conducción de un transistor.

Emisor La más dopada de las tres regiones semiconductoras de un BJT.

Fototransistor Un transistor en el cual se produce corriente en la base cuando la luz choca con la base semiconductor fotosensible.

Ganancia La cantidad en la cual se incrementa o amplifica una señal eléctrica.

Región lineal Caracterizada por una relación de línea recta de las corrientes en el transistor.

Saturación El estado de un BJT en el cual la corriente en el colector alcanza un máximo y es independiente de la corriente en la base.

FÓRMULAS CLAVE

4-1	$I_E = I_C + I_B$	Corrientes en un transistor
4-2	$\beta_{CD} = \frac{I_C}{I_B}$	Ganancia de corriente de cd
4-3	$V_{BE} \cong 0.7 \text{ V}$	Voltaje en la base con respecto al emisor (silicio)
4-4	$I_B = \frac{V_{BB} - V_{BE}}{R_B}$	Corriente en la base
4-5	$V_{CE} = V_{CC} - I_C R_C$	Voltaje en el colector con respecto al emisor (emisor común)
4-6	$V_{CB} = V_{CE} - V_{BE}$	Voltaje en el colector con respecto a la base
4-7	$A_v \cong \frac{R_C}{r'_e}$	Ganancia de voltaje de ca aproximada
4-8	$V_{CE(\text{corte})} = V_{CC}$	Condición de corte
4-9	$I_{C(\text{sat})} = \frac{V_{CC} - V_{CE(\text{sat})}}{R_C}$	Corriente de saturación en el colector
4-10	$I_{B(\text{mín})} = \frac{I_{C(\text{sat})}}{\beta_{CD}}$	Corriente de base mínima para saturación
4-11	$I_C = \beta_{CD} I_A$	Corriente en el colector de un fototransistor

EXAMEN DE VERDADERO/FALSO

Las respuestas a todos los problemas impares se encuentran al final del capítulo

- Un transistor de unión bipolar tiene tres terminales.
- Las tres regiones de un BJT son la base, el emisor y el cátodo.
- Para que opere en la región lineal o activa, la unión base-emisor de un transistor se polariza en directa.
- Dos tipos de BJT son el *nnp* y el *pnp*.
- La corriente en la base y la corriente en el colector son aproximadamente iguales.
- La ganancia de voltaje de cd de un transistor se expresa como β_{CD} .
- Corte y saturación son los dos estados normales de un amplificador lineal con transistores.
- Cuando un transistor está en saturación, la corriente en el colector es máxima.
- β_{CD} y h_{FE} son dos parámetros de transistor diferentes.
- La ganancia de voltaje de un amplificador con transistor depende del resistor en el colector y la resistencia de ca interna.
- Amplificación es el voltaje de salida dividido entre la corriente de entrada.
- Un transistor en estado de corte actúa como interruptor abierto.

EXAMEN DE ACCIÓN DE CIRCUITO

Las respuestas a todos los problemas impares se encuentran al final del capítulo

- Si se utiliza un transistor con una β_{CD} alta en la figura 4-9, la corriente en el colector se
 - incrementará
 - decrecerá
 - no cambiará
- Si se utiliza un transistor con una β_{CD} alta en la figura 4-9, la corriente en el emisor se
 - incrementará
 - decrecerá
 - no cambiará

3. Si se utiliza un transistor con una β_{CD} alta en la figura 4-9, la corriente en la base se
 (a) incrementará (b) reducirá (c) no cambiará
4. Si V_{BB} se reduce en la figura 4-16, la corriente el colector se
 (a) incrementará (b) reducirá (c) no cambiará
5. Si V_{CC} se incrementa en la figura 4-16, la corriente en la base se
 (a) incrementará (b) reducirá (c) no cambiará
6. Si la amplitud de V_{ent} se reduce en la figura 4-22, la amplitud del voltaje de salida de ca se
 (a) incrementará (b) reducirá (c) no cambiará
7. Si el transistor en la figura 4-24 se satura y la corriente en la base se incrementa, la corriente en el colector se
 (a) incrementará (b) reducirá (c) no cambiará
8. Si se reduce el valor de R_C en la figura 4-24, el valor de $I_{C(sat)}$ se
 (a) incrementará (b) reducirá (c) no cambiará
9. Si el transistor en la figura 4-38 se abre del colector al emisor, el voltaje a través de R_C se
 (a) incrementará (b) reducirá (c) no cambiará
10. Si el transistor en la figura 4-38 se abre del colector al emisor, el voltaje en el colector se
 (a) incrementará (b) reducirá (c) no cambiará
11. Si el resistor de base en la figura 4-38 se abre, el voltaje en el colector del transistor se
 (a) incrementará (b) reducirá (c) no cambiará
12. Si el emisor en la figura 4-38 se desconecta de tierra, el voltaje en el colector se
 (a) incrementará (b) reducirá (c) no cambiará

AUTOEVALUACIÓN

Las respuestas a todos los problemas impares se encuentran al final del capítulo

Sección 4-1

1. Las tres terminales de un transistor de unión bipolar se llaman
 (a) p, n, p (b) n, p, n (c) entrada, salida, tierra (d) base, emisor, colector
2. En un transistor pnp , las regiones p son
 (a) base y emisor (b) base y colector (c) emisor y colector

Sección 4-2

3. Para que opere como amplificador, la base de un transistor nnp debe estar
 (a) positiva con respecto al emisor (b) negativa con respecto al emisor
 (c) positiva con respecto al colector (d) 0 V
4. La corriente en el emisor siempre es
 (a) mayor que la corriente en la base (b) menor que la corriente en el colector
 (c) mayor que la corriente en el colector (d) respuestas a) y c)

Sección 4-3

5. La β_{CD} de un transistor es su
 (a) ganancia de corriente (b) ganancia de voltaje
 (c) ganancia de potencia (d) resistencia interna
6. Si I_C es 50 veces más grande que I_B , entonces β_{CD} es
 (a) 0.02 (b) 100 (c) 50 (d) 500
7. El voltaje aproximado a través de la unión base-emisor polarizada en directa de un BJT de silicio es
 (a) 0 V (b) 0.7 V (c) 0.3 V (d) V_{BB}
8. La condición de polarización de un transistor que va a ser utilizado como amplificador lineal se llama
 (a) directa-inversa (b) directa-directa
 (c) inversa-inversa (d) polarización de colector

Sección 4-4

9. Si la salida de un amplificador con transistor es de 5 V rms y la entrada de 100 mV, la ganancia de voltaje es
 (a) 5 (b) 500 (c) 50 (d) 100
10. Cuando se utiliza una r' minúscula en relación con un transistor, se refiere a
 (a) una baja resistencia (b) una resistencia de alambre
 (c) una resistencia de ca interna (d) una resistencia de fuente

11. En un amplificador con transistor dado, $R_C = 2.2 \text{ k}\Omega$ y $r_e' = 20 \Omega$, la ganancia de voltaje es
 (a) 2.2 (b) 110 (c) 20 (d) 44
- Sección 4-5**
12. Cuando opera en corte y saturación, el transistor actúa como
 (a) amplificador lineal (b) interruptor (c) capacitor variable (d) resistor variable
13. En corte, V_{CE} es
 (a) 0 V (b) mínimo (c) máximo
 (d) igual a V_{CC} (e) respuestas a) y b) (f) respuestas c) y d)
14. En saturación, V_{CE} es
 (a) 0.7 V (b) igual a V_{CC} (c) mínimo (d) máximo
15. Para llevar a saturación un BJT
 (a) $I_B = I_{C(\text{sat})}$ (b) $I_B > I_{C(\text{sat})}/\beta_{CD}$
 (c) V_{CC} debe ser por lo menos de 10 V (d) El emisor debe estar conectado a tierra
16. Una vez en saturación, un incremento adicional de la corriente en la base
 (a) hará que se incremente la corriente en el colector (b) no afectará la corriente en el colector
 (c) hará que se reduzca la corriente en el colector (d) apagará el transistor
- Sección 4-6**
17. En un fototransistor, la corriente en la base es:
 (a) establecida por un voltaje de polarización (b) directamente proporcional a la intensidad de la luz
 (c) inversamente proporcional a la intensidad de la luz (d) no es un factor
18. La relación entre la corriente en el colector y una corriente en la base generada por luz es
 (a) $I_C = \beta_{CD}I_\lambda$ (b) $I_C = \alpha_{CD}I_\lambda$ (c) $I_C = \lambda I_\lambda$ (d) $I_C = \beta_{CD}^2 I_\lambda$
19. Un optoacoplador normalmente consta de
 (a) dos LED (b) un LED y un fotodiodo
 (c) un LED y un fototransistor (d) tanto b) como c)
- Sección 4-8**
20. En un amplificador con transistor, si la unión base-emisor se abre, el voltaje en el colector es
 (a) V_{CC} (b) 0 V (c) flotante (d) 0.2 V
21. Un multímetro digital que mide una unión de transistor abierta muestra
 (a) 0 V (b) 0.7 V (c) OL (d) V_{CC}

PROBLEMAS

Las respuestas a problemas impares se encuentran al final del libro

PROBLEMAS BÁSICOS

Sección 4-1 Estructura de un BJT

- ¿Cómo se llaman los portadores mayoritarios en la región base de un transistor *npn*?
- Explique el propósito de una región base delgada levemente dopada.

Sección 4-2 Operación básica de un BJT

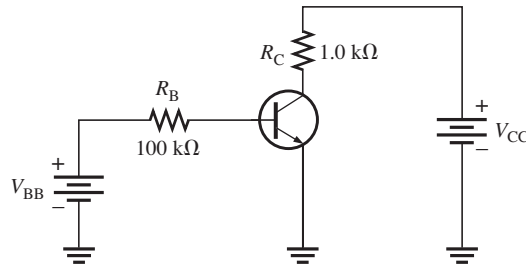
- ¿Por qué la corriente en la base de un transistor es mucho menor que la corriente en el colector?
- En un cierto circuito con transistor, la corriente de base es 2% de la corriente de 30 mA del emisor. Determine la corriente en el colector.
- Para que opere normalmente un transistor *pnp*, la base debe ser (+ o -) con respecto al emisor y (+ o -) con respecto al colector.
- ¿Cuál es el valor de I_C con $I_E = 5.34$ e $I_B = 475 \mu\text{A}$?

Sección 4-3 Características y parámetros de un BJT

- ¿Cuál es la α_{CD} cuando $I_C = 8.23 \text{ mA}$ e $I_E = 8.69 \mu\text{A}$?
- Cierto transistor tiene una $I_C = 25 \text{ mA}$ y una $I_E = 200 \mu\text{A}$. Determine la β_{CD} .
- ¿Cuál es la β_{CD} de un transistor si $I_C = 20.3 \text{ mA}$ e $I_E = 20.5 \text{ mA}$?
- ¿Cuál es la α_{CD} si $I_C = 5.35 \text{ mA}$ e $I_B = 50 \mu\text{A}$?
- Cierto transistor tiene una α_{CD} de 0.96. Determine I_C cuando $I_E = 9.35 \text{ mA}$.

12. Se aplica un corriente de base de $50 \mu\text{A}$ al transistor de la figura 4-53 y un voltaje de 5 V a través de R_C . Determine la β_{CD} del transistor.

► FIGURA 4-53

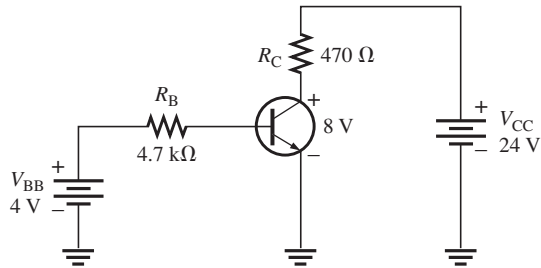


13. Calcule α_{CD} para el transistor del problema 12.
14. Suponga que el transistor del circuito de la figura 4-53 es reemplazado con uno que tiene una β_{CD} de 200. Determine I_B , I_C , I_E y V_{CE} dado que $V_{CC} = 10 \text{ V}$ y $V_{BB} = 3 \text{ V}$.
15. Si V_{CC} se incrementa a 15 V en la figura 4-53, ¿cuánto cambian las corrientes y V_{CE} ?
16. Determine cada corriente en la figura 4-54, ¿Cuál es la β_{CD} ?

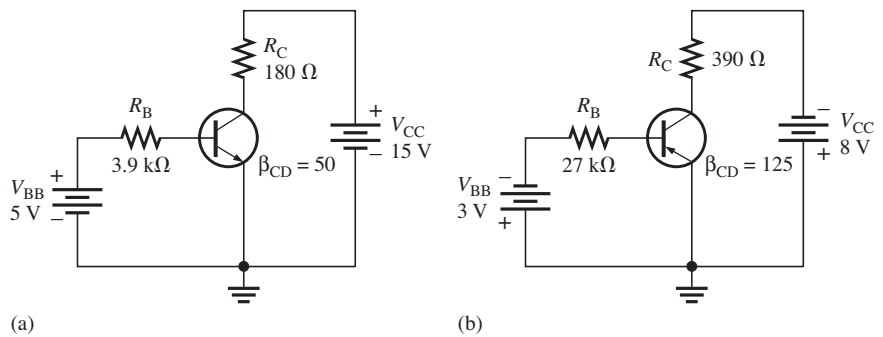


► FIGURA 4-54

Los archivos de los circuitos en Multisim se identifican con logo de CD y se encuentran en la carpeta "Problems" del CD-ROM. Los nombres de archivo corresponden a los números de figura (p. ej., F04-54).



17. Determine V_{CE} , V_{BE} y V_{CB} en los dos circuitos de la figura 4-55.

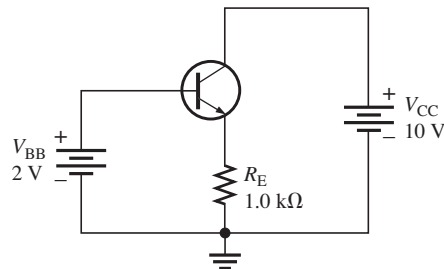


▲ FIGURA 4-55

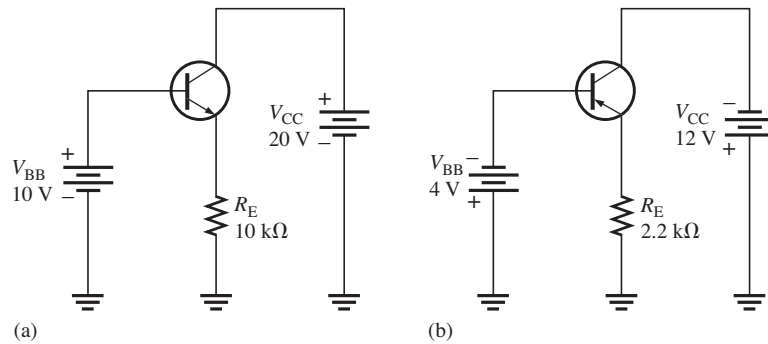
18. Determine si los transistores de la figura 4-55 están o no en saturación.
19. Determine I_B , I_E e I_C en la figura 4-56. $\alpha_{CD} = 0.98$.



► FIGURA 4-56



20. Determine voltajes en las terminales de cada transistor con respecto a tierra de cada circuito en la figura 4-57. Determine también V_{CE} , V_{BE} y V_{CB} .



▲ FIGURA 4-57

21. Si la β_{CD} en la figura 4-57(a) cambia de 100 a 150 por un incremento de temperatura, ¿cuál es el cambio de la corriente en el colector?
22. Un cierto transistor tiene que ser operado con una corriente en el colector de 50 mA. ¿Qué tan alto puede ser V_{CE} sin exceder un $P_{D(máx)}$ de 1.2 W?
23. La reducción del valor nominal de la disipación de potencia de un cierto transistor es de 1 mW/°C. La $P_{D(máx)}$ es de 0.5 W a 25°C. ¿Cuál es $P_{D(máx)}$ a 100°C?

Sección 4-4 El BJT como amplificador

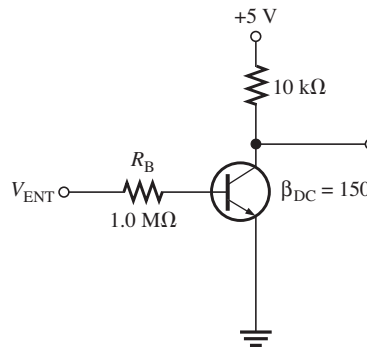
24. La ganancia de voltaje de un amplificador con transistor es de 50. ¿Cuál es el voltaje de salida cuando el voltaje de entrada es de 100 mV?
25. Para obtener una salida de 10 V con una entrada de 300 mV, ¿qué ganancia de voltaje se requiere?
26. Se aplica una señal de 50 mV a la base de un transistor apropiadamente polarizado con $r'_e = 10 \Omega$ y $R_C = 560 \Omega$. Determine el voltaje de señal en el colector.
27. Determine el valor del resistor del colector en un amplificador con transistor *npn* con $\beta_{CD} = 250$, $V_{BB} = 2.5$ V, $V_{CC} = 9$ V, $V_{CE} = 4$ V y $R_B = 100$ kΩ.
28. ¿Cuál es la ganancia de corriente de cd de cada circuito en la figura 4-55?

Sección 4-5 El BJT como interruptor

29. Determine $I_{C(sat)}$ para el transistor de la figura 4-58 cuál es el valor de I_B necesario para producir saturación. ¿Qué valor mínimo de V_{ENT} es necesario para saturación? Suponga $V_{CE(sat)} = 0$ V.



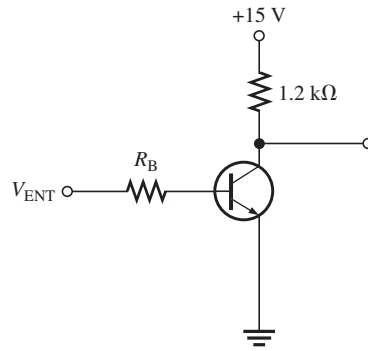
► FIGURA 4-58



30. El transistor de la figura 4-59 tiene una β_{CD} de 50. Determine el valor de R_B requerido para garantizar la saturación cuando V_{ENT} es de 5 V. ¿Cuál debe ser V_{ENT} para cortar el transistor? Suponga $V_{CE(sat)} = 0$ V.



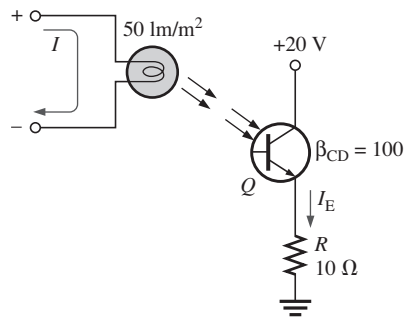
► FIGURA 4-59



Sección 4-6 El fototransistor

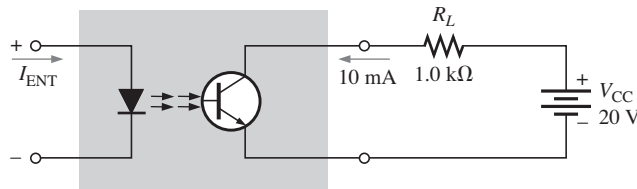
31. Un cierto fototransistor en un circuito tiene $\beta_{CD} = 200$. Es $I_\lambda = 100 \mu A$, ¿cuál es la corriente en el colector?
32. Determine la corriente en el emisor en el circuito de fototransistor de la figura 4-60 si, por cada lm/m^2 de intensidad de luz, se produce $1 \mu A$ de corriente en la base del fototransistor.

► FIGURA 4-60



33. Un acoplador óptico particular tiene una relación de transferencia de corriente de 30 %. Si la corriente de entrada es de 100 mA, ¿cuál es la corriente de salida?
34. Se requiere el acoplador óptico mostrado en la figura 4-61 para que suministre por lo menos 10 mA a la carga externa. Si la relación de transferencia de corriente es 60 %, ¿cuánta corriente debe ser suministrada a la entrada?

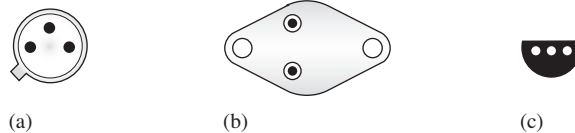
► FIGURA 4-61



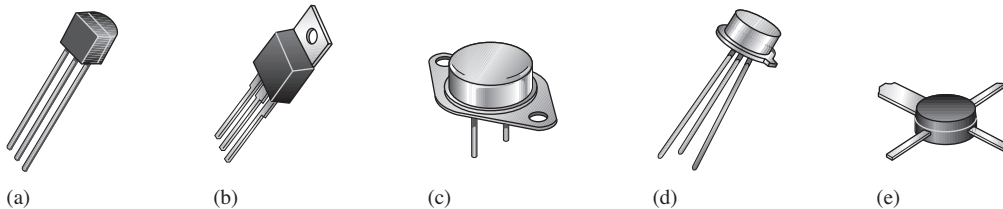
Sección 4-7 Categorías y encapsulado de transistores

35. Identifique las terminales de conexión en los transistores de la figura 4-62. Se muestran vistas inferiores.

► FIGURA 4-62



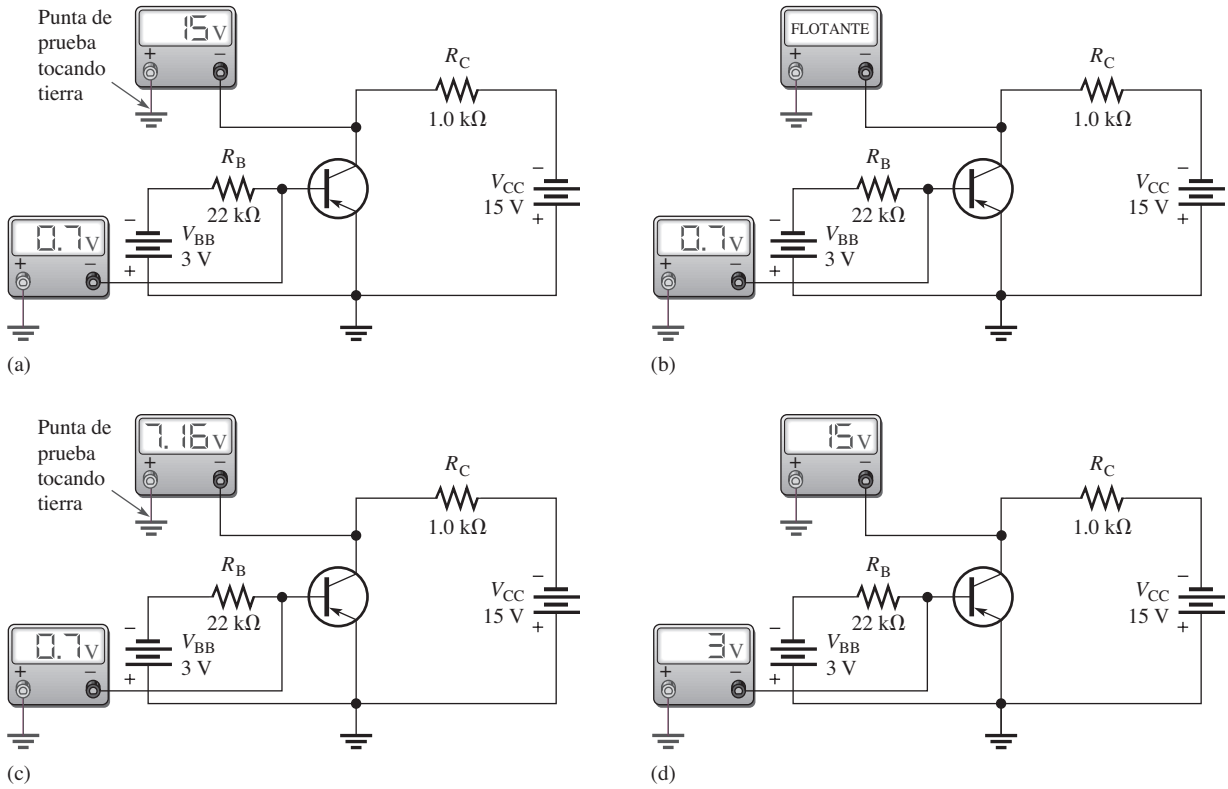
36. ¿Cuál es la categoría más probable de cada transistor de la figura 4-63?



▲ FIGURA 4-63

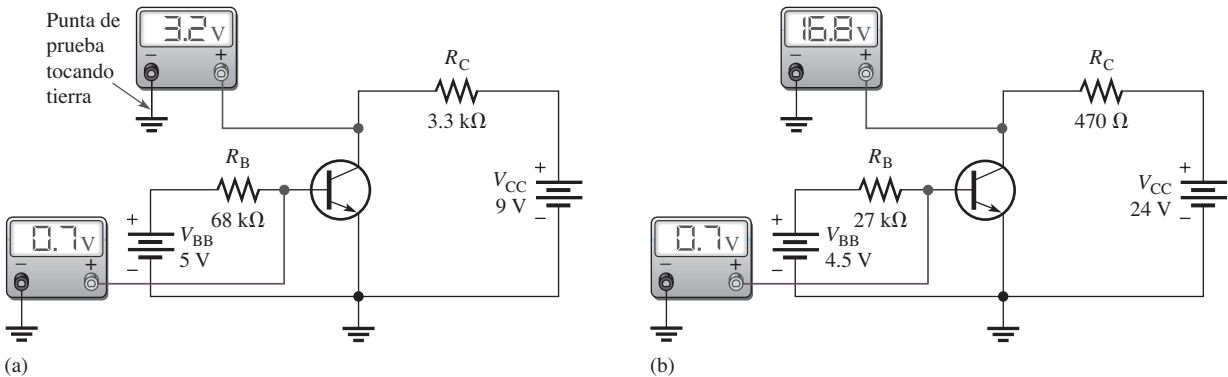
Sección 4-8 Solución de fallas

37. En un prueba fuera del circuito de un transistor *npn* en buenas condiciones, ¿cuál deberá indicar un óhmmetro cuando su punta de prueba positiva toca la base y su punta de prueba negativa toca el colector?
38. ¿Cuál es el problema más probable, si lo hay, en cada circuito de la figura 4-64? Suponga una β_{CD} de 75.



▲ FIGURA 4-64

39. ¿Cuál es el valor de la β_{CD} de cada transistor de la figura 4-65?



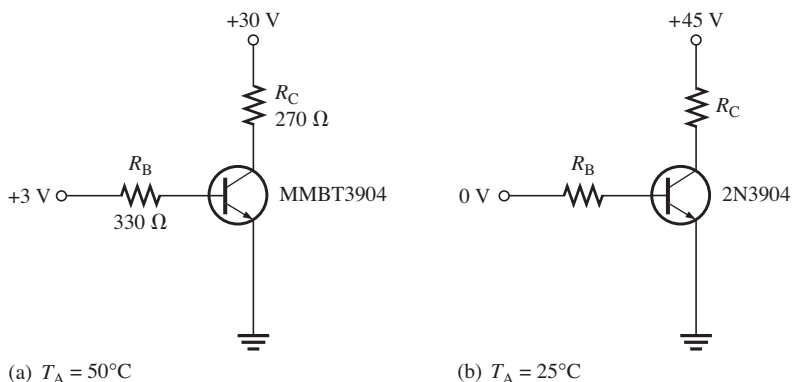
▲ FIGURA 4-65

PROBLEMAS DE ACTIVIDAD DE APLICACIÓN

- 40. Calcule la disipación de potencia en cada resistor de la figura 4-51 en ambos estados del circuito.
- 41. Determine el valor mínimo de la resistencia de carga que Q_2 puede activar sin exceder la corriente máxima en el colector especificada en la hoja de datos.
- 42. Desarrolle un diagrama de alambrado eléctrico para la tarjeta de circuito impreso de la figura 4-52 para conectarla en el sistema de alarma de seguridad. Las terminales de conexión de entrada/salida están numeradas del 1 al 10 iniciando en la parte superior.

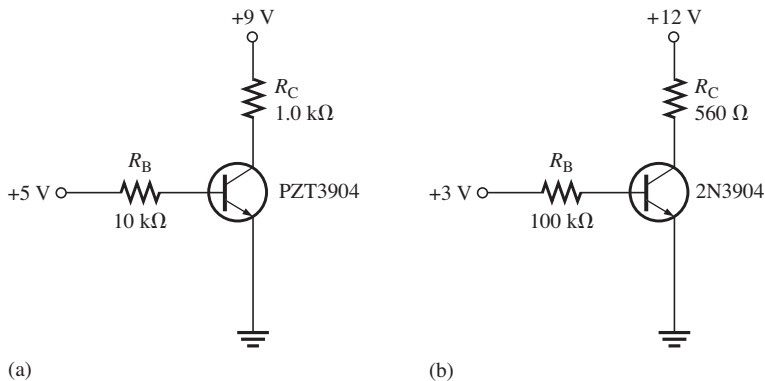
PROBLEMAS RESUELTOS CON LA HOJA DE DATOS

- 43. Consulte a la hoja de datos de transistor parcial en la figura 4-20.
 - (a) ¿Cuál es el voltaje máximo en el colector con respecto al emisor para un 2N3904?
 - (b) ¿Cuánta corriente en forma continua en el colector puede manejar el 2N3904?
 - (c) ¿Cuánta potencia puede disipar un 2N3904 si la temperatura ambiente es de 25°C?
 - (d) ¿Cuánta potencia puede disipar un 2N3904 si la temperatura ambiente es de 50°C?
 - (e) ¿Cuál es la h_{FE} mínima de un 2N3904 si la corriente en el colector es de 1 mA?
- 44. Consulte la hoja de datos mostrada en la figura 4-20. Un MMBT3904 opera en un entorno donde la temperatura ambiente es de 65°C. ¿Cuál es la máxima potencia que puede disipar?
- 45. Consulte la hoja de datos mostrada en la figura 4-20. Un PZT3904 opera en un entorno donde la temperatura ambiente es de 45°C. ¿Cuál es la máxima potencia que puede disipar?
- 46. Consulte la hoja de datos mostrada en la figura 4-20. Determine si se excede alguna capacidad en cada uno de los circuitos mostrados en la figura 4-66 basado en valores mínimos especificados.



▲ FIGURA 4-66

- 47. Consulte la hoja de datos mostrada en la figura 4-20. Determine si el transistor está o no en saturación en cada circuito de la figura 4-67 basado en el valor máximo especificado de h_{FE} .



▲ FIGURA 4-67

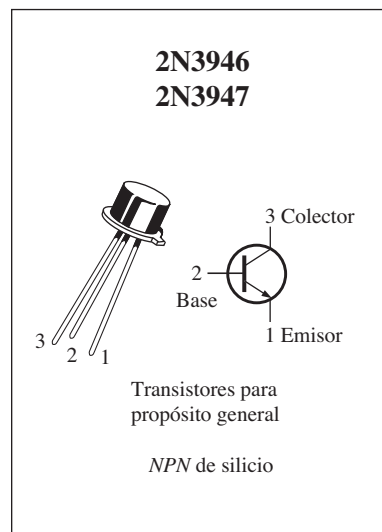
48. Consulte a la hoja de datos parcial mostrada en la figura 4-68. Determine las corrientes mínima y máxima en la base requeridas para producir un corriente en el colector de 10 mA en un 2N3946. Suponga que el transistor no está en saturación y que $V_{CE} = 1$ V.

Valores nominales máximos

Valores nominales	Símbolo	Valor	Unidad
Voltaje en colector-emisor	V_{CEO}	40	V cd
Voltaje en colector-base	V_{CBO}	60	V cd
Voltaje en emisor-base	V_{EBO}	6.0	V cd
Corriente en forma continua en colector	I_C	200	mA cd
Disipación total en disp. a $T_A = 25^\circ\text{C}$ Se reduce por encima de 25°C	P_D	0.36 2.06	Watts mW/ $^\circ\text{C}$
Disipación total en disp. a $T_C = 25^\circ\text{C}$ Se reduce por encima de 25°C	P_D	1.2 6.9	Watts mW/ $^\circ\text{C}$
Intervalo de temperatura de unión de operación y almacenamiento	T_J, T_{stg}	-65 a +200	$^\circ\text{C}$

Características térmicas

Característica	Símbolo	Máx.	Unidad
Resistencia térmica, entre unión y caja	$R_{\theta JC}$	0.15	$^\circ\text{C}/\text{mW}$
Resistencia térmica, entre unión y emisor	$R_{\theta JA}$	0.49	$^\circ\text{C}/\text{mW}$

**Características eléctricas** ($T_A = 25^\circ\text{C}$ a menos que se diga lo contrario.)

Característica	Símbolo	Mín	Máx	Unidad
----------------	---------	-----	-----	--------

Características apagado

Voltaje de ruptura en colector-emisor ($I_C = 10$ mA cd)	$V_{(BR)CEO}$	40	–	V cd
Voltaje de ruptura en colector-base ($I_C = 10$ μA cd, $I_E = 0$)	$V_{(BR)CBO}$	60	–	V cd
Voltaje de ruptura en emisor-base ($I_E = 10$ μA cd, $I_C = 0$)	$V_{(BR)EBO}$	6.0	–	V cd
Corriente de corte en el colector ($V_{CE} = 40$ V cd, $V_{OB} = 3.0$ V cd) ($V_{CE} = 40$ V cd, $V_{OB} = 3.0$ V cd, $T_A = 150^\circ\text{C}$)	I_{CEX}	– –	0.010 15	μA cd
Corriente de corte en la base ($V_{CE} = 40$ V cd, $V_{OB} = 3.0$ V cd)	I_{BL}	–	.025	μA cd

Características encendido

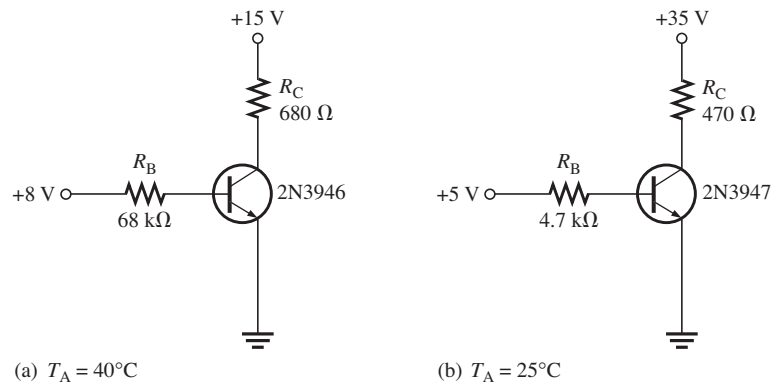
Ganancia corriente de cd ($I_C = 0.1$ mA cd, $V_{CE} = 1.0$ V cd)	2N3946 2N3947	h_{FE}	30 60	– –	–
($I_C = 1.0$ mA cd, $V_{CE} = 1.0$ V cd)	2N3946 2N3947		45 90	– –	
($I_C = 10$ mA cd, $V_{CE} = 1.0$ V cd)	2N3946 2N3947	50 100	150 300		
($I_C = 50$ mA cd, $V_{CE} = 1.0$ V cd)	2N3946 2N3947	20 40	– –		
Voltaje de saturación en colector-emisor ($I_C = 10$ mA cd, $I_B = 1.0$ mA cd) ($I_C = 50$ mA cd, $I_B = 5.0$ mA cd)		$V_{CE(sat)}$	– –	0.2 0.3	V cd
Voltaje de saturación en base-emisor ($I_C = 10$ mA cd, $I_B = 1.0$ mA cd) ($I_C = 50$ mA cd, $I_B = 5.0$ mA cd)		$V_{BE(sat)}$	0.6 –	0.9 1.0	V cd

Características de señal pequeña

Producto ganancia de corriente- ancho de banda ($I_C = 10$ mA cd, $V_{CE} = 20$ V cd, $f = 100$ MHz)	2N3946 2N3947	f_T	250 300	– –	MHz
Capacitancia de salida ($V_{CB} = 10$ V cd, $I_E = 0$, $f = 100$ kHz)		C_{obo}	–	4.0	pF

▲ FIGURA 4–68

49. Para cada uno de los circuitos que aparecen en la figura 4-69, determine si existe un problema basado en la información de la hoja de datos de la figura 4-68. Use la h_{FE} máxima especificada.



▲ FIGURA 4-69

PROBLEMAS AVANZADOS

50. Obtenga una fórmula para α_{CD} en función de β_{CD} .
51. Cierta circuito de polarización para el 2N3904 con los siguientes valores se encuentra en estado de saturación. $I_B = 500 \mu A$, $V_{CC} = 10 V$ y $R_C = 180 \Omega$, $h_{FE} = 150$. Si V_{CC} se incrementa a 15 V, ¿se sale el transistor del estado de saturación? Si lo hace, ¿cuál es el voltaje en el colector con respecto al emisor y la corriente en el colector?
52. Diseñe un circuito de polarización de cd para un 2N3904 que opera con voltaje en el colector de 9 V y un voltaje de polarización en la base de 3 V que suministrará 150 mA a una carga resistiva que actúa como resistor en el colector. El circuito no debe estar en saturación. Suponga la β_{CD} mínima especificada de la hoja de datos.
53. Modifique el diseño del problema 52 para utilizar una sola fuente de cd de 9 V en lugar de dos fuentes diferentes. Los otros requerimientos permanecen igual.
54. Diseñe un circuito de polarización de cd para un amplificador en el cual la ganancia de voltaje tiene que ser mínimo de 50 y el voltaje de la señal de salida tiene que “andar” en un nivel de 5 V de cd. El voltaje de la señal de salida máximo en la base es de 10 mV rms, $V_{CC} = 12 V$ y $V_{BB} = 4 V$. Suponga $r'_e = 8 \Omega$.



PROBLEMAS DE SOLUCIÓN DE FALLAS RESUELTOS CON MULTISIM

Estos circuitos de archivo se encuentran en la carpeta “Troubleshooting Problemas” del CD-ROM.

55. Abra el archivo TSP04-55 y determine la falla.
56. Abra el archivo TSP04-56 y determine la falla.
57. Abra el archivo TSP04-57 y determine la falla.
58. Abra el archivo TSP04-58 y determine la falla.
59. Abra el archivo TSP04-59 y determine la falla.
60. Abra el archivo TSP04-60 y determine la falla.
61. Abra el archivo TSP04-61 y determine la falla.
62. Abra el archivo TSP04-62 y determine la falla.

RESPUESTAS

REPASOS DE SECCIÓN

Sección 4-1 Estructura BJT

1. Los dos tipos de BJT son el *npn* y el *pnp*.
2. Las terminales de un BJT son base, colector y emisor.
3. Las tres regiones de un BJT están separadas por dos uniones *pn*.

Sección 4–2 Operación básica de un BJT

1. Para que opere como amplificador, la unión base-emisor se polariza en directa y la unión base-emisor se polariza en inversa.
2. La corriente en el emisor es la más grande.
3. La corriente en la base es mucho más pequeña que la corriente en el emisor.
4. La región de la base es muy angosta comparada con las otras dos regiones.
5. $I_E = 1 \text{ mA} + 10 \mu\text{A} = 1.01 \text{ mA}$

Sección 4–3 Características y parámetros de un BJT

1. $\beta_{DC} = I_C/I_B$; $\alpha_{DC} = I_C/I_E$; h_{FE} es β_{DC} .
2. $\beta_{DC} = 100$; $\alpha_{DC} = 100/(100 + 1) = 0.99$
3. I_C se grafica contra V_{CE} .
4. Se requiere polarización en directa-inversa para que opere como amplificador.
5. β_{CD} se incrementa con la temperatura.
6. No, β_{CD} en varía un poco de un dispositivo a otro para un tipo dado.

Sección 4–4 El BJT como amplificador

1. Amplificación es el proceso en el que se utiliza una señal pequeña para producir una señal idéntica más grande.
2. La ganancia de voltaje es el cociente del voltaje de salida entre voltaje de entrada.
3. R_C y r'_e determinan la ganancia de voltaje.
4. $A_v = 5 \text{ V}/250 \text{ mV} = 20$
5. $A_v = 1200 \Omega/20 \Omega = 60$

Sección 4–5 El BJT como interruptor

1. Un interruptor con transistor opera en corte y saturación.
2. La corriente en el colector es la máxima en saturación.
3. La corriente en el colector es aproximadamente cero en corte.
4. $V_{CE} = V_{CC}$ en corte.
5. V_{CE} es mínimo en saturación.

Sección 4–6 El fototransistor

1. La corriente en la base de un fototransistor es inducida por la luz.
2. Base
3. La corriente en el colector depende de β_{DC} e I_λ .
4. Relación de transferencia de corriente.

Sección 4–7 Categorías y encapsulado de transistores

1. Tres categorías de BJT son la de señal pequeña/propósito general, potencia y de radiofrecuencia.
2. El emisor es conectar la terminal más cercana a la pestaña.
3. La pestaña de montaje o cubierta metálica en transistores de potencia es el colector.

Sección 4–8 Solución de fallas

1. Primero, pruébelo en el circuito.
2. Si R_B se abre, el transistor está en corte.
3. El voltaje en la base es +3 V y en el colector +9 V.

PROBLEMAS RELACIONADOS CON EJEMPLOS

4–1 10 mA

4–2 $I_B = 241 \mu\text{A}$; $I_C = 21.7 \text{ mA}$; $I_E = 21.94 \text{ mA}$; $V_{CE} = 4.23 \text{ V}$; $V_{CB} = 3.53 \text{ V}$

- 4-3 A lo largo del eje horizontal
 4-4 No está en saturación
 4-5 10 V
 4-6. $V_{CC(\text{máx})} = 44.5 \text{ V}$; $V_{CE(\text{máx})}$ se excede primero.
 4-7 4.55 W
 4-8 $P_{D(\text{máx})} = 500 \text{ mW @ } 50^\circ\text{C}$
 4-9 2.5 k Ω
 4-10 78.4 μA
 4-11 Reducir R_C a 140 Ω y R_B a 2.2 k Ω .
 4-12 R_B abierto

EXAMEN VERDADERO/FALSO

1. V 2. F 3. V 4. V 5. F 6. F
 7. F 8. V 9. F 10. V 11. F 12. V

EXAMEN DE ACCIÓN DE CIRCUITO

1. (a) 2. (a) 3. (c) 4. (b) 5. (c) 6. (b)
 7. (c) 8. (a) 9. (b) 10. (a) 11. (a) 12. (a)

AUTOEVALUACIÓN

1. (d) 2. (c) 3. (a) 4. (d) 5. (a) 6. (c) 7. (b)
 8. (a) 9. (c) 10. (c) 11. (b) 12. (b) 13. (f) 14. (c)
 15. (b) 16. (b) 17. (b) 18. (a) 19. (d) 20. (a) 21. (c)

5

CIRCUITOS DE POLARIZACIÓN DE TRANSISTORES

ESQUEMA DEL CAPÍTULO

- 5-1 El punto de operación en cd
- 5-2 Polarización por medio de un divisor de voltaje
- 5-3 Otros métodos de polarización
- 5-4 Solución de fallas
Actividad de aplicación

OBJETIVOS DEL CAPÍTULO

- ◆ Discutir el concepto de polarización en cd de un amplificador lineal
- ◆ Analizar un circuito de polarización que utiliza un divisor de voltaje
- ◆ Analizar un circuito de polarización del emisor, un circuito de polarización de la base, un circuito de polarización con realimentación del emisor y un circuito de polarización con realimentación del colector
- ◆ Solucionar varias fallas en circuitos de polarización de transistores

TÉRMINOS CLAVE

- ◆ Punto Q
- ◆ Recta de carga de cd
- ◆ Región lineal
- ◆ Divisor de voltaje rígido
- ◆ Realimentación

VISITE EL SITIO WEB COMPANION

Recursos de apoyo para el estudio de este capítulo están disponibles en <http://www.pearsoneducation.net/floyd>

INTRODUCCIÓN

Como aprendió en el capítulo 4, un transistor debe ser debidamente polarizado para que opere como amplificador. La polarización en cd se emplea para establecer en el transistor un conjunto de valores de cd fijos para los voltajes y corrientes conocido como *punto de operación en cd* o *punto de operación (punto Q)*. Este capítulo analiza varios tipos de circuitos de polarización y sienta las bases para el estudio de amplificadores y otros circuitos que requieren una polarización apropiada.

AVANCE DE LA ACTIVIDAD DE APLICACIÓN

La actividad de aplicación se concentra en un sistema de control de temperatura de un proceso químico industrial. Implica un circuito que convierte una medición de temperatura en un voltaje proporcional utilizado para ajustar la temperatura de un líquido en un tanque de almacenamiento. El primer paso es aprender todo lo que se pueda sobre la operación de un transistor; después aprenderá a aplicar sus conocimientos a la actividad de aplicación al final del capítulo.

5-1 EL PUNTO DE OPERACIÓN EN CD

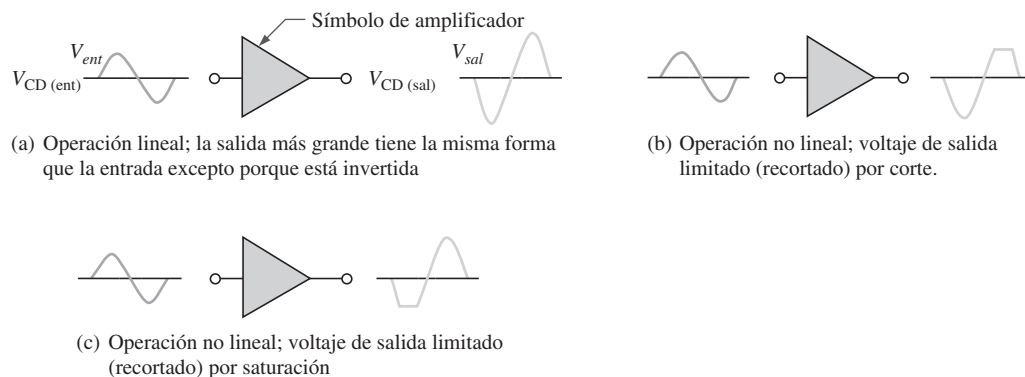
Un transistor debe ser apropiadamente polarizado con un voltaje de cd para que opere como amplificador lineal. Se debe ajustar el punto de operación en cd de modo que las variaciones de la señal en la terminal de entrada se amplifiquen y reproduzcan con precisión en la terminal de salida. Como aprendió en el capítulo 4, cuando se polariza un transistor se establece el voltaje de cd y los valores de corriente. Esto significa, por ejemplo, que en el punto de operación en cd, I_C y V_{CE} tienen valores especificados. El punto de operación en cd a menudo se conoce como punto Q .

Al terminar esta sección, usted será capaz de:

- ♦ **Analizar el concepto de polarización en cd en un amplificador lineal**
 - ♦ Describir cómo se generan las curvas características de colector de un transistor polarizado
 - ♦ Trazar una recta de carga de cd de un circuito con un transistor polarizado dado
 - ♦ Explicar el punto Q
 - ♦ Explicar las condiciones necesarias para la operación lineal
 - ♦ Explicar las condiciones necesarias para saturación y corte
 - ♦ Discutir las razones de la distorsión de la forma de onda de salida

Polarización en cd

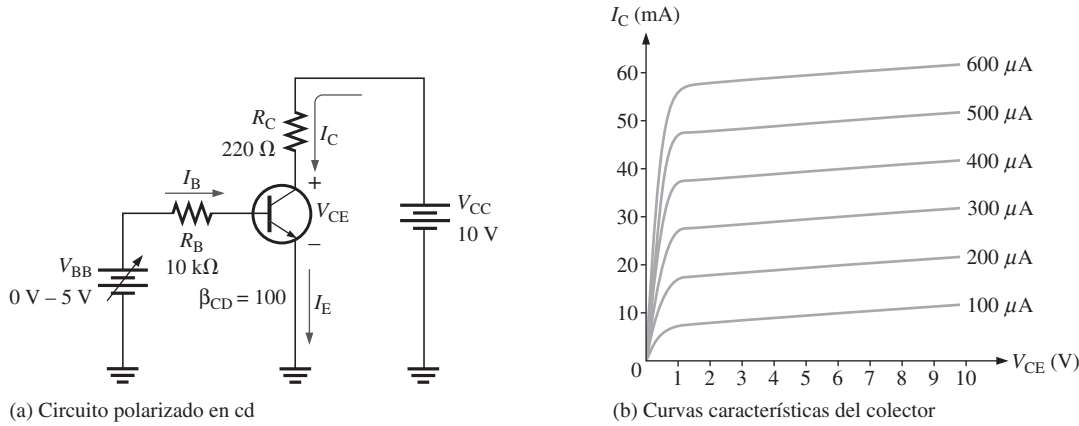
La polarización establece el punto de operación en cd (**punto Q**) para la operación lineal apropiada de un amplificador. Si un amplificador no se polariza con voltajes de cd correctos a la entrada y salida, puede irse a saturación o a corte cuando se aplique una señal de entrada. La figura 5-1 muestra los efectos de la polarización en cd apropiada e inapropiada de un amplificador inversor. En la parte (a), la señal de salida es un réplica amplificada de la señal de entrada excepto porque está invertida, lo que significa que está desfasada 180° con respecto a la entrada. La señal de salida oscila del mismo modo por encima y por debajo del nivel de polarización en cd de la salida, $V_{CD(sal)}$. Una polarización inapropiada puede distorsionar la señal de salida, como se ilustra en las partes (b) y (c). La parte (b) ilustra cómo la parte positiva del voltaje de salida se limita debido a que el punto Q (punto de operación en cd) está demasiado cerca del corte. La parte (c) muestra cómo la parte negativa del voltaje de salida se limita debido a que el punto de operación en cd se encuentra demasiado cerca de la saturación.



▲ FIGURA 5-1

Ejemplos de operación no lineal de un amplificador inversor (símbolo de triángulo).

Análisis gráfico El transistor de la figura 5-2(a) se polariza con V_{CC} y V_{BB} para obtener ciertos valores de I_B , I_C , I_E y V_{CE} . Las curvas características de colector de este transistor particular se muestran en la figura 5-2(b) y se utilizarán para ilustrar gráficamente los efectos de polarización en cd.



▲ FIGURA 5-2

Circuito con transistor polarizado en cd con voltaje de polarización variable (V_{BB}) para generar las curvas características del colector mostradas en la parte (b).

En la figura 5-3 se asignan tres valores a I_B y se observa lo que sucede con I_C y V_{CE} . Primero, V_{BB} se ajusta para que produzca una I_B de $200 \mu A$ (figura 5-3(a)). Como $I_C = \beta_{CD} I_B$, la corriente en el colector es de 20 mA y

$$V_{CE} = V_{CC} - I_C R_C = 10 \text{ V} - (20 \text{ mA})(220 \Omega) = 10 \text{ V} - 4.4 \text{ V} = 5.6 \text{ V}$$

Este punto Q se muestra en la gráfica de la figura 5-3(a) como Q_1 .

A continuación, como se muestra en la figura 5-3(b), V_{BB} se incrementa para producir una I_B de $300 \mu A$ y una I_C de 30 mA.

$$V_{CE} = 10 \text{ V} - (30 \text{ mA})(220 \Omega) = 10 \text{ V} - 6.6 \text{ V} = 3.4 \text{ V}$$

El punto Q para esta condición está indicado en esta gráfica por Q_2 .

Finalmente, como se muestra en la figura 5-3(c), V_{BB} se incrementa para producir un I_B de $400 \mu A$ y una I_C de 40 mA.

$$V_{CE} = 10 \text{ V} - (40 \text{ mA})(220 \Omega) = 10 \text{ V} - 8.8 \text{ V} = 1.2 \text{ V}$$

Q_3 es el punto Q correspondiente en la gráfica.

Recta de carga en cd La operación en cd de un circuito con un transistor se describe gráficamente con una **recta de carga en cd**. Ésta es una recta sobre las curvas características desde el valor de saturación donde $I_C = I_{C(sat)}$ sobre el eje y hasta el valor de corte donde $V_{CE} = V_{CC}$ sobre el eje x, como se muestra en la figura 5-4(a). El circuito externo (V_{CC} y R_C) determina la recta de carga, no el transistor mismo, lo cual es descrito por las curvas características.

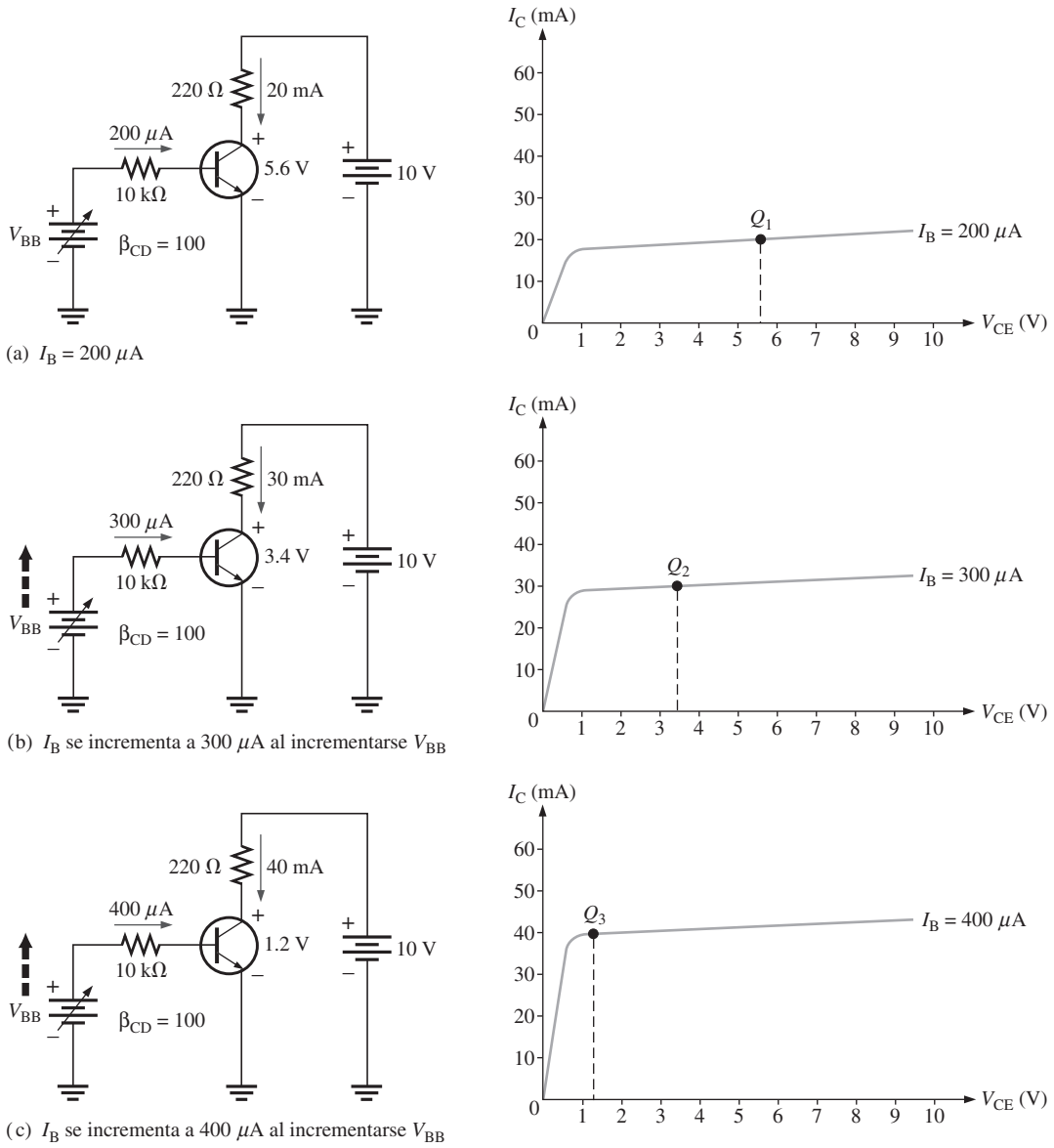
En la figura 5-3, la ecuación para I_C es

$$I_C = \frac{V_{CC} - V_{CE}}{R_C} = \frac{V_{CC}}{R_C} - \frac{V_{CE}}{R_C} = -\frac{V_{CE}}{R_C} + \frac{V_{CC}}{R_C} = -\left(\frac{1}{R_C}\right)V_{CE} + \frac{V_{CC}}{R_C}$$

Ésta es la ecuación de una línea recta con una pendiente de $-1/R_C$, una intersección x de $V_{CE} = V_{CC}$ y una intersección y de V_{CC}/R_C , la cual es $I_{C(sat)}$.

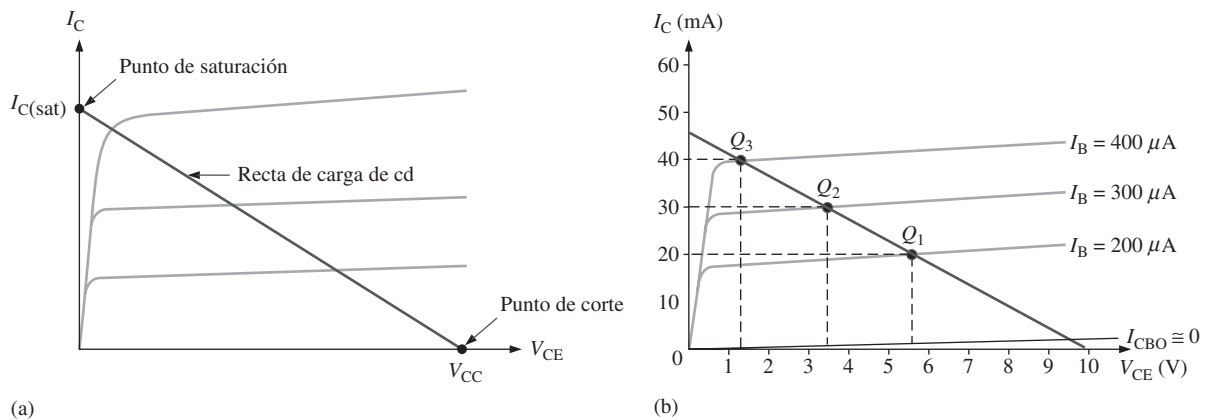
NOTA TÉCNICA

En 1965, un transistor costaba más de un dólar. En 1975, el costo de un transistor se había reducido a menos de un centavo de dólar, en tanto que su tamaño permitió utilizar casi 100,000 transistores en un solo chip. De 1979 a 1999, el desempeño del procesador pasó de 1.5 millones de instrucciones por segundo (MIPS) a 1,000 MIPS. Los procesadores actuales, algunos con más de mil millones de transistores, funcionan a 3.2 GHz o más, realizan más de 10,000 MIPS y pueden ser fabricados en altos volúmenes con transistores que cuestan menos de 1/10,000 de un centavo.



▲ FIGURA 5-3

Ilustración del ajuste del punto Q.



▲ FIGURA 5-4

Recta de carga de cd.

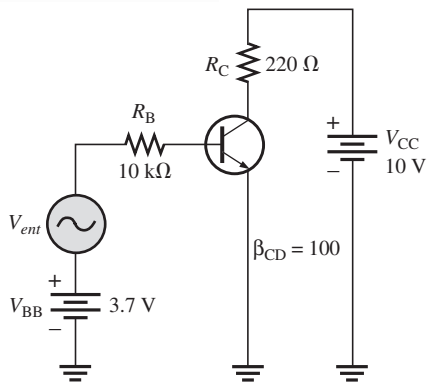
NOTA TÉCNICA

Gordon Moore, uno de los fundadores de Intel, afirmó en un artículo publicado en la edición de abril de 1965 de la revista "Electronics", que algunas innovaciones tecnológicas permitirían duplicar el número de transistores en un espacio dado cada año (en una actualización del artículo publicada en 1975, Moore ajustó la tasa a cada dos años para hacerse cargo de la creciente complejidad de los chips) y que la velocidad de dichos transistores se incrementaría. Esta predicción se convirtió en la ampliamente conocida ley de Moore.

El punto donde la recta de carga corta una curva característica representa al punto Q con ese valor particular de I_B . La figura 5-4(b) ilustra el punto Q sobre la línea de carga con cada valor de I_B de la figura 5-3.

Operación lineal La región a lo largo de la recta de carga que incluye todos los puntos entre los estados de saturación y corte en general se conoce como **región lineal** de la operación del transistor. En tanto el transistor opere en esta región, el voltaje de salida es idealmente una reproducción lineal de la entrada.

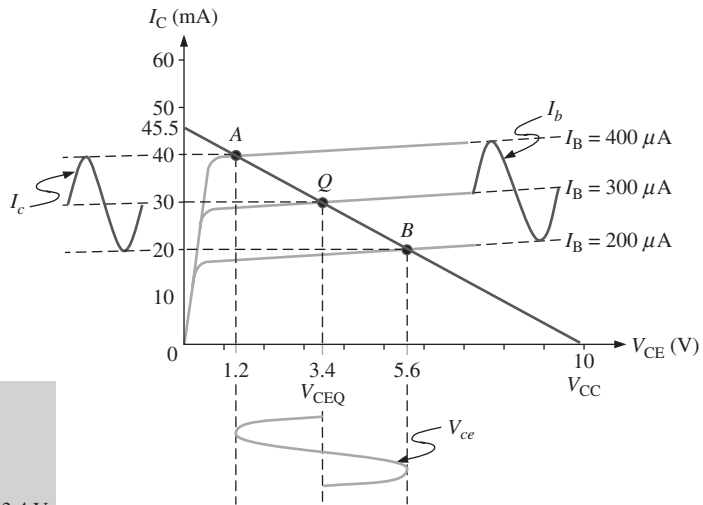
La figura 5-5 muestra un ejemplo de la operación lineal de un transistor. La cantidades de ca se muestran con subíndices de letras cursivas minúsculas. Suponga que se superpone un voltaje senoidal, V_{ent} , a V_{BB} : esto hace que la corriente en la base varíe senoidalmente $100 \mu A$ sobre y debajo de su valor de punto Q de $300 \mu A$. Esto, a su vez, provoca que la corriente en el colector varíe 10 mA sobre y debajo del valor del punto Q de 30 mA . A consecuencia de la variación de la corriente en el colector, el voltaje en el colector con respecto al emisor varía 2.2 V por encima y por debajo su valor de punto Q de 3.4 V . El punto A sobre la recta de carga en la figura 5-5 corresponde al pico positivo del voltaje de entrada senoidal. El punto B corresponde al pico negativo y el punto Q al valor cero de la onda seno, como se indica. V_{CEQ} , I_{CQ} e I_{BQ} son los valores de punto Q sin voltaje senoidal de entrada aplicado.



$$I_{BQ} = \frac{V_{BB} - 0.7 \text{ V}}{R_B} = \frac{3.7 \text{ V} - 0.7 \text{ V}}{10 \text{ k}\Omega} = 300 \mu\text{A}$$

$$I_{CQ} = \beta_{CD} I_{BQ} = (100)(300 \mu\text{A}) = 30 \text{ mA}$$

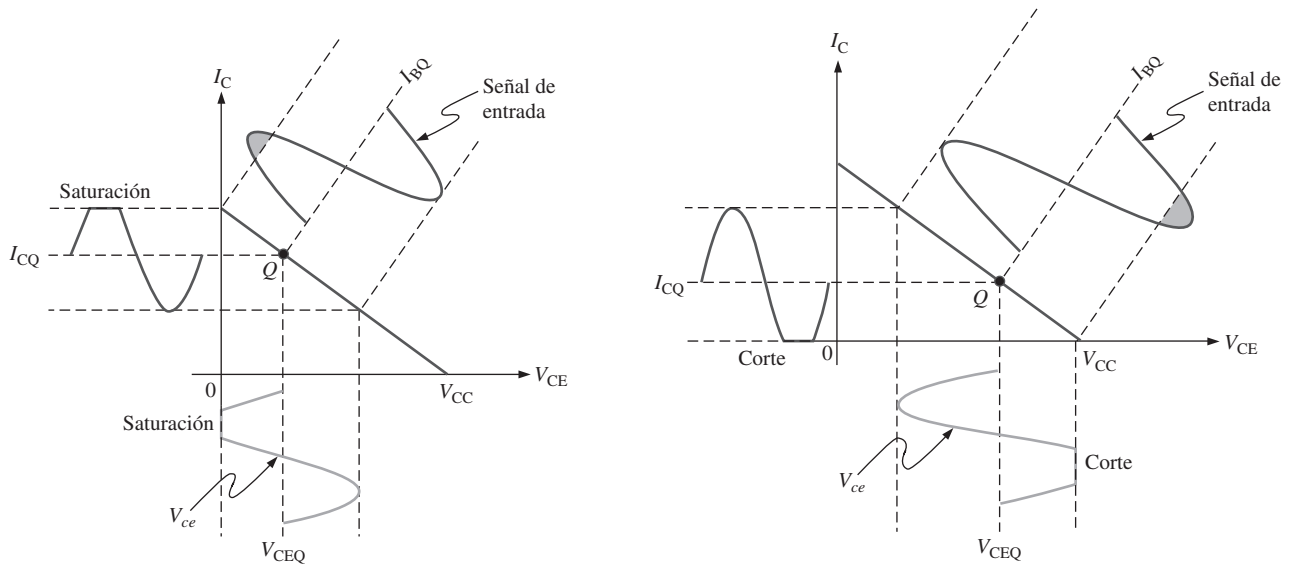
$$V_{CEQ} = V_{CC} - I_{CQ} R_C = 10 \text{ V} - (30 \text{ mA})(220 \Omega) = 3.4 \text{ V}$$



▲ FIGURA 5-5

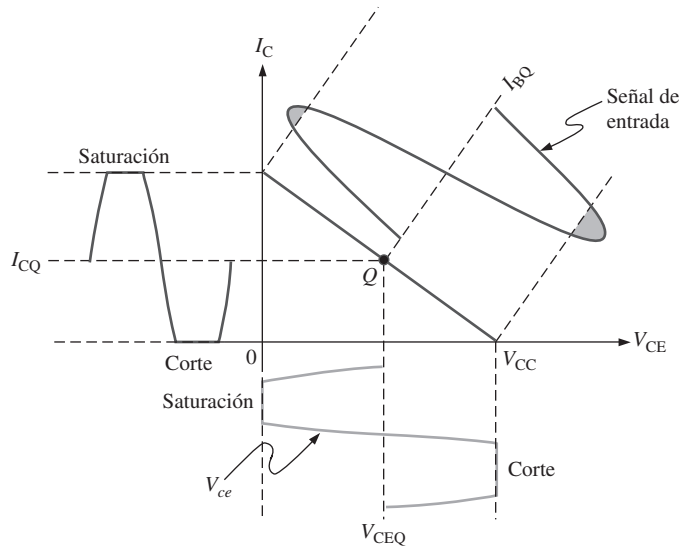
Variaciones de la corriente en el colector y del voltaje en el colector con respecto al emisor, a consecuencia de una variación de la corriente en la base.

Distorsión de la forma de onda Como se mencionó, en ciertas condiciones de señal de entrada la ubicación del punto Q sobre la recta de carga puede hacer que un pico de la forma de onda V_{ce} se limite o recorte, como se muestra en las partes (a) y (b) de la figura 5-6. En ambos casos, la señal de entrada es demasiado grande para la ubicación del punto Q y lleva al transistor al estado de corte o saturación durante una parte del ciclo de entrada. Cuando ambos picos están limitados como en la figura 5-6(c), el transistor se lleva tanto a saturación y como a corte por una señal de entrada excesivamente grande. Cuando sólo el pico está limitado, el transistor se lleva hacia corte pero no hacia saturación. Cuando sólo el pico negativo está limitado, el transistor se lleva a saturación pero no a corte.



(a) El transistor es llevado a saturación porque el punto Q está demasiado cerca del punto de saturación con la señal de entrada dada.

(b) El transistor es llevado a corte porque el punto Q está demasiado cerca del punto de corte con la señal de entrada dada.



(c) El transistor es llevado tanto a saturación como a corte porque la señal de entrada es demasiado grande.

▲ FIGURA 5-6

Gráfica de la recta de carga de un transistor que está siendo llevado a saturación y/o corte.

EJEMPLO 5-1

Determine el punto Q para el circuito de la figura 5-7 y trace la recta de carga en cd. Determine el valor pico máximo de la corriente en la base para operación lineal. Suponga $\beta_{CD} = 200$.

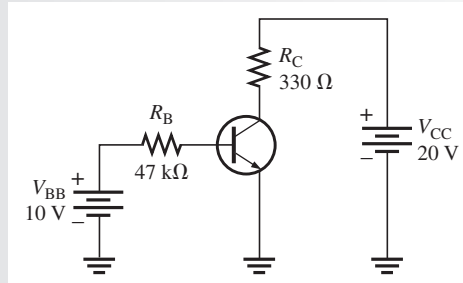
Solución Los valores de I_C y V_{CE} definen el punto Q

$$I_B = \frac{V_{BB} - V_{BE}}{R_B} = \frac{10 \text{ V} - 0.7 \text{ V}}{47 \text{ k}\Omega} = 198 \mu\text{A}$$

$$I_C = \beta_{CD} I_B = (200)(198 \mu\text{A}) = \mathbf{39.6 \text{ mA}}$$

$$V_{CE} = V_{CC} - I_C R_C = 20 \text{ V} - 13.07 \text{ V} = \mathbf{6.93 \text{ V}}$$

► FIGURA 5-7



El punto Q se encuentra en $I_C = 39.6 \text{ mA}$ y en $V_{CE} = 6.93 \text{ V}$.

Como $I_{C(\text{corte})} = 0$, se tiene que conocer $I_{C(\text{sat})}$ para determinar qué tanto puede variar la corriente en el colector sin que cambie la operación lineal del transistor.

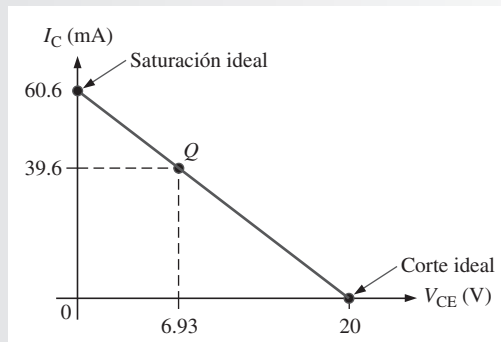
$$I_{C(\text{sat})} = \frac{V_{CC}}{R_C} = \frac{20 \text{ V}}{330 \Omega} = 60.6 \text{ mA}$$

La recta de carga en cd se ilustra en la figura 5-8 y muestra que antes de alcanzar la saturación, I_C se incrementa en una cantidad igual a

$$I_{C(\text{sat})} - I_{CQ} = 60.6 \text{ mA} - 39.6 \text{ mA} = 21.0 \text{ mA}$$

Sin embargo, I_C puede disminuir 39.6 mA antes de llegar al corte ($I_C = 0$). Por consiguiente, la variación límite es de 21 mA porque el punto Q está más cerca de saturación que de corte. Los 21 mA son la variación pico máxima de la corriente en el colector. En realidad, en la práctica sería un poco menor porque $V_{CE(\text{sat})}$ no es realmente cero.

► FIGURA 5-8



Determine la variación pico máxima de la corriente en la base de acuerdo con la siguiente ecuación:

$$I_{b(\text{pico})} = \frac{I_{c(\text{pico})}}{\beta_{CD}} = \frac{21 \text{ mA}}{200} = 105 \mu\text{A}$$

Problema relacionado* Determine el punto Q para el circuito de la figura 5-7 y determine el valor pico máximo de la corriente en la base para la operación lineal con los siguientes valores: $\beta_{CD} = 100$, $R_C = 1.0 \text{ k}\Omega$ y $V_{CC} = 24 \text{ V}$.

*Las respuestas se encuentran al final del capítulo.



Abra el archivo Multisim E05-01 de la carpeta "Examples" del CD-ROM. Mida I_C y V_{CE} y compare con los valores calculados.

REPASO DE LA SECCIÓN 5-1
Las respuestas se encuentran al final del capítulo

1. ¿Cuáles son los límites superior e inferior en una recta de carga en cd en función de V_{CE} e I_C ?
2. Defina el *punto Q*.
3. ¿En qué punto sobre la recta de carga ocurre la saturación? ¿En que punto ocurre el corte?
4. Con V_{ce} máximo, ¿dónde debería colocarse el punto Q?

5-2 POLARIZACIÓN POR MEDIO DE UN DIVISOR DE VOLTAJE

A continuación se estudiará un método de polarizar un transistor para operación lineal utilizando un divisor de voltaje resistivo de fuente única; éste es el método de polarización más ampliamente utilizado. En la sección 5-3 se abordan otros cuatro métodos.

Al terminar esta sección, usted será capaz de:

- ♦ **Analizar un circuito de polarización con divisor de voltaje**
 - ♦ Explicar el efecto de la resistencia de entrada en el circuito de polarización
 - ♦ Explicar el efecto de carga en la polarización por medio de divisor de voltaje
 - ♦ Explicar cómo reducir al mínimo o eliminar los efectos de β_{CD} y V_{BE} en la estabilidad del punto Q.
 - ♦ Describir la polarización por medio de divisor de voltaje de un transistor *pnp*.

Hasta este punto se utilizó una fuente de cd aparte, V_{BB} , para polarizar la unión base-emisor porque podía ser variada independientemente de V_{CC} y sirvió para ilustrar la operación de un transistor. Un método de polarización más práctico es utilizar V_{CC} como fuente de polarización única, como muestra la figura 5-9. Para simplificar el esquema, el símbolo de batería se omite y reemplaza con una línea que termina en un círculo con un indicador de voltaje (V_{CC}), como se muestra.

Un voltaje de polarización en cd en la base del transistor puede ser desarrollado por un divisor de voltaje resistivo compuesto de R_1 y R_2 , como muestra la figura 5-9. V_{CC} es el voltaje de alimentación de cd en el colector. Existen dos trayectorias para la corriente entre el punto A y tierra: una a través de R_2 y la otra a través de la unión base-emisor del transistor y R_E .

En general, los circuitos de polarización con divisor de voltaje se diseñan de modo que la corriente en la base sea mucho menor que la corriente (I_2) que pasa a través de R_2 en la figura 5-9. En este caso, es muy fácil analizar el circuito divisor de voltaje porque el efecto de carga de la corriente en la base puede ser ignorado. Se dice que un divisor de voltaje en el que la corriente en la base es pequeña, comparada con la corriente en R_2 , es un **divisor de voltaje rígido** porque el voltaje en la base es relativamente independiente de los diferentes transistores y efectos de temperatura.

Para analizar un circuito divisor de voltaje en el cual I_B es pequeña comparada con I_2 , en primer lugar se calcula el voltaje en la base por medio de la regla del divisor de voltaje sin carga:

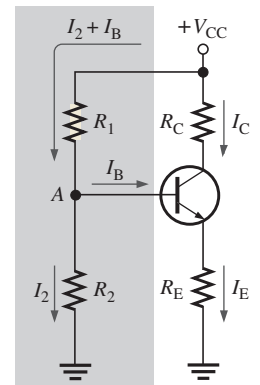
$$V_B > \left(\frac{R_2}{R_1 + R_2} \right) V_{CC}$$

Una vez que se conoce el voltaje en la base se pueden calcular los voltajes y corrientes en el circuito, de la siguiente manera:

$$V_E = V_B - V_{BE}$$

y

$$I_C > I_E = \frac{V_E}{R_E}$$



▲ FIGURA 5-9

Polarización con divisor de voltaje.

Ecuación 5-1

Ecuación 5-2

Ecuación 5-3

Entonces,

Ecuación 5-4

$$V_C = V_{CC} - I_C R_C$$

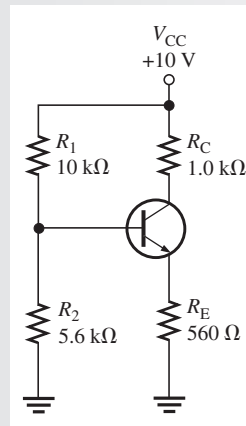
Con V_C y V_E conocidos, se determina V_{CE} .

$$V_{CE} = V_C - V_E$$

EJEMPLO 5-2

Determine V_{CE} e I_C en el circuito de transistor polarizado con divisor de voltaje rígido de la figura 5-10 si $\beta_{CD} = 100$.

► FIGURA 5-10



Solución El voltaje en la base es

$$V_B \cong \left(\frac{R_2}{R_1 + R_2} \right) V_{CC} = \left(\frac{5.6 \text{ k}\Omega}{15.6 \text{ k}\Omega} \right) 10 \text{ V} = 3.59 \text{ V}$$

Por lo tanto,

$$V_E = V_B - V_{BE} = 3.59 \text{ V} - 0.7 \text{ V} = 2.89 \text{ V}$$

y

$$I_E = \frac{V_E}{R_E} = \frac{2.89 \text{ V}}{560 \Omega} = 5.16 \text{ mA}$$

Por consiguiente,

$$I_C \cong I_E = \mathbf{5.16 \text{ mA}}$$

y

$$V_C = V_{CC} - I_C R_C = 10 \text{ V} - (5.16 \text{ mA})(1.0 \text{ k}\Omega) = 4.84 \text{ V}$$

$$V_{CE} = V_C - V_E = 4.84 \text{ V} - 2.89 \text{ V} = \mathbf{1.95 \text{ V}}$$

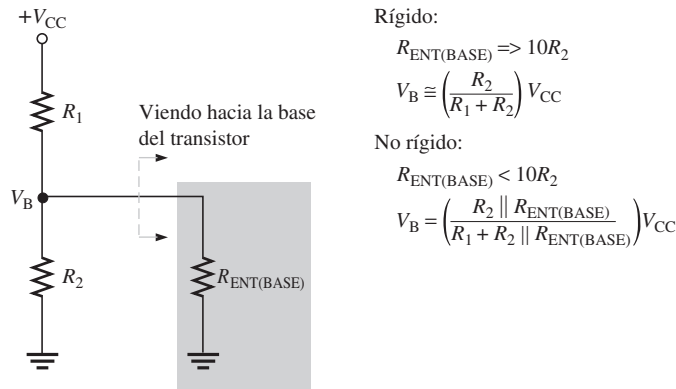
Problema relacionado Si el divisor de voltaje de la figura 5-10 no fuera rígido, ¿cómo se vería afectado V_B ?



Abra el archivo Multisim E05-02 de la carpeta “Examples” del CD-ROM. Mida I_C y V_{CE} . Sus resultados deberán concordar más estrechamente con los del problema relacionado que con aquéllos correspondientes al ejemplo. ¿Puede explicar esto?

El análisis básico desarrollado en el ejemplo 5-2 es todo lo que se requiere para la mayoría de los circuitos de divisor de voltaje, pero puede haber casos en los que se necesite analizar el circuito con más precisión. Idealmente, un circuito divisor de voltaje es rígido, lo que implica que el transistor no aparece como una carga significativa. El diseño de cualquier circuito implica intercambios; uno de ellos es que los divisores de voltaje rígidos requieren resistores más peque-

ños, que no siempre son deseables a causa de los potenciales efectos de carga en otros circuitos, además de requerimientos de potencia agregados. Si el diseñador del circuito deseara elevar la resistencia de entrada, el divisor podría no ser rígido y requeriría un análisis más detallado para calcular parámetros de circuito. Para determinar si el divisor es rígido, es necesario examinar la resistencia de salida de cd viendo hacia la base, como muestra la figura 5-11.



Rígido:
 $R_{ENT(BASE)} \Rightarrow 10R_2$
 $V_B \cong \left(\frac{R_2}{R_1 + R_2} \right) V_{CC}$

No rígido:
 $R_{ENT(BASE)} < 10R_2$
 $V_B = \left(\frac{R_2 \parallel R_{ENT(BASE)}}{R_1 + R_2 \parallel R_{ENT(BASE)}} \right) V_{CC}$

◀ FIGURA 5-11
 Divisor de voltaje con carga.

Efectos de carga de la polarización con divisor de voltaje

Resistencia de entrada de cd en la base del transistor La resistencia de entrada de cd del transistor es proporcional a β_{CD} , así que cambiará para los diferentes transistores. Cuando un transistor opera en su región lineal, la corriente en el emisor es $\beta_{CD}I_B$. Cuando el resistor en el emisor es visto desde el circuito de la base, el resistor parece ser más grande que su valor real por un factor de β_{CD} debido a la ganancia de corriente en el transistor. Es decir,

$$R_{ENT(BASE)} = \beta_{CD}R_E \tag{Ecuación 5-5}$$

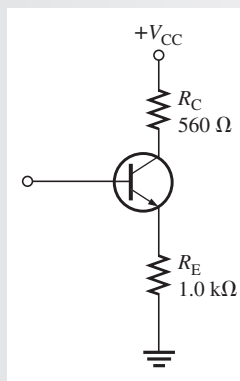
Esta es la carga efectiva en el divisor de voltaje ilustrado en la figura 5-11. En el apéndice B se da una derivación de esta fórmula

El efecto de carga puede ser estimado de inmediato comparando $\beta_{CD}R_E$ con el resistor R_2 en el divisor de voltaje. En tanto $\beta_{CD}R_E$ sea por lo menos diez veces más grande que R_2 , el efecto de carga será de 10% o menos y el divisor de voltaje será rígido. Si $\beta_{CD}R_E$ es menos de diez veces menor que R_2 deberá combinarse en paralelo con R_2 .

EJEMPLO 5-3

Determine la resistencia de entrada de cd examinando la base del transistor en la figura 5-12.
 $\beta_{CD} = 125$.

► FIGURA 5-12



Solución $R_{ENT(BASE)} = \beta_{CD}R_E = (125)(1.0 \text{ k}\Omega) = 125 \text{ k}\Omega$

Problema relacionado ¿Cuál es $R_{ENT(BASE)}$ en la figura 5-12 si $\beta_{CD} = 60$ y $R_E = 910 \Omega$?

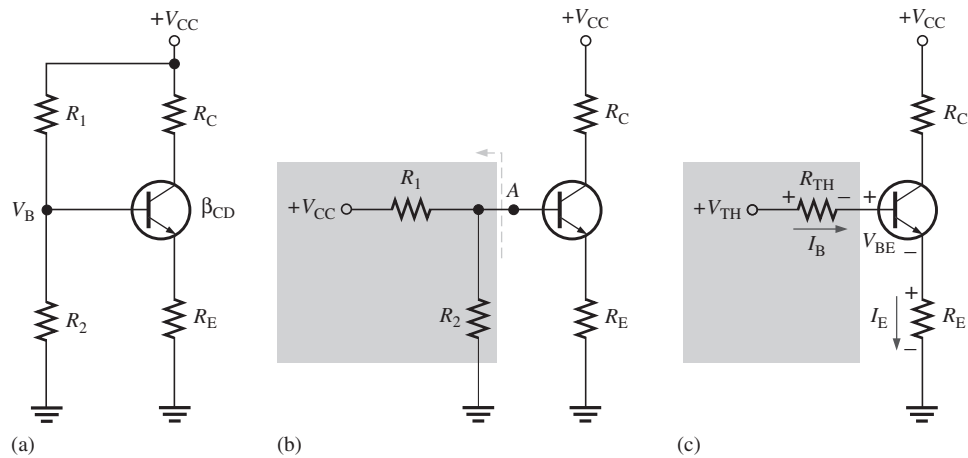
Estabilidad de la polarización con divisor de voltaje Para analizar un circuito con transistor polarizado utilizando un divisor de voltaje en cuanto a efectos de carga de la corriente en la base, se aplica el teorema de Thevenin. Se utilizará este método para evaluar el circuito. En primer lugar, se obtiene un circuito base-emisor equivalente del circuito de la figura 5-13(a) por medio del teorema de Thevenin. Viendo hacia fuera desde la terminal base, el circuito de polarización puede ser redibujado como muestra la figura 5-13(b). Aplique el teorema de Thevenin al circuito a la izquierda del punto A, con V_{CC} reemplazado por un corto a tierra y el transistor desconectado del circuito. El voltaje en el punto A con respecto a tierra es

$$V_{TH} = \left(\frac{R_2}{R_1 + R_2} \right) V_{CC}$$

y la resistencia es

$$R_{TH} = \frac{R_1 R_2}{R_1 + R_2}$$

► FIGURA 5-13 Transformación del circuito de polarización mediante el teorema de Thevenin.



El equivalente Thevenin del circuito de polarización, conectado a la base del transistor, se muestra en el recuadro gris de la figura 5-13(c). Aplicando la ley de voltaje de Kirchhoff alrededor de la malla base-emisor equivalente se obtiene

$$V_{TH} - V_{R_{TH}} - V_{BE} - V_{R_E} = 0$$

Sustituyendo, utilizando la ley de Ohm y despejando V_{TH} ,

$$V_{TH} = I_B R_{TH} + V_{BE} + I_E R_E$$

Sustituyendo I_B por I_E/β_{CD} ,

$$V_{TH} = I_E (R_E + R_{TH}/\beta_{CD}) + V_{BE}$$

Despejando I_E ,

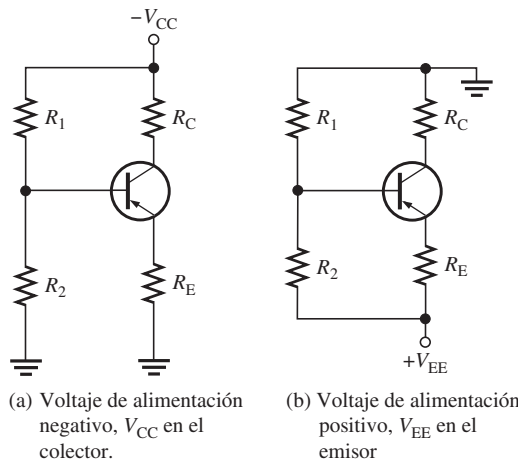
Ecuación 5-6

$$I_E = \frac{V_{TH} - V_{BE}}{R_E + R_{TH}/\beta_{CD}}$$

Si R_{TH}/β_{CD} es pequeña comparada con R_E , el resultado es el mismo que aquél para un divisor de voltaje sin carga.

La polarización con divisor de voltaje se utiliza mucho porque se logra una estabilidad de polarización razonablemente buena con una sola fuente de voltaje.

Transistor pnp polarizado con un divisor de voltaje Como se sabe, un transistor *pnp* requiere polaridades opuestas a las del *npn*. Esto se logra con un voltaje de alimentación negativo en el colector, como en la figura 5-14(a), o con un voltaje de alimentación positivo en el emisor, como en la figura 5-14(b). En un esquema, el *pnp* con frecuencia se traza invertido, de modo que



◀ FIGURA 5-14
Transistor *pn*p polarizado con divisor de voltaje.

la línea de voltaje de alimentación pueda ser trazada a través de la parte superior del esquema y la tierra en la parte inferior, como en la figura 5-15. El procedimiento de análisis es básicamente el mismo que para el circuito de transistor *n*pn, como se demuestra con los siguientes pasos en relación con la figura 5-15. Para un divisor de voltaje rígido (ignorando los efectos de carga), el voltaje en la base es

$$V_B \cong \left(\frac{R_1}{R_1 + R_2} \right) V_{EE}$$

y

$$V_E = V_B + V_{BE}$$

De acuerdo con la ley de Ohm,

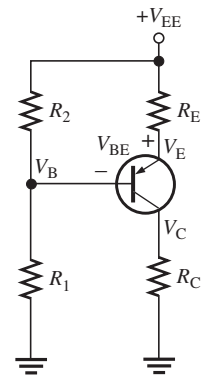
$$I_E = \frac{V_{EE} - V_E}{R_E}$$

y

$$V_C = I_C R_C$$

Por consiguiente,

$$V_{EC} = V_E - V_C$$

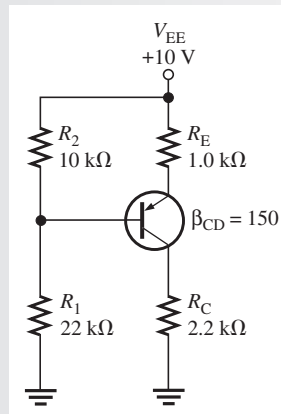


▲ FIGURA 5-15

EJEMPLO 5-4

Determine I_C y V_{EC} para el circuito con transistor *pn*p de la figura 5-16.

► FIGURA 5-16



Solución Primero, verifique si el divisor de voltaje es rígido.

$$R_{\text{ENT(BASE)}} = \beta_{\text{CD}} R_E = (150)(1.0 \text{ k}\Omega) = 150 \text{ k}\Omega$$

Como $150 \text{ k}\Omega$ es más de diez veces R_2 , la condición $\beta_{\text{CD}} R_E \gg R_2$ se satisface y $R_{\text{ENT(base)}}$ puede ser despreciada; así que el divisor de voltaje es rígido. A continuación, calcule V_B .

$$V_B \cong \left(\frac{R_1}{R_1 + R_2} \right) V_{\text{EE}} = \left(\frac{22 \text{ k}\Omega}{32 \text{ k}\Omega} \right) 10 \text{ V} = 6.88 \text{ V}$$

Entonces

$$V_E = V_B + V_{\text{BE}} = 6.88 \text{ V} + 0.7 \text{ V} = 7.58 \text{ V}$$

y

$$I_E = \frac{V_{\text{EE}} - V_E}{R_E} = \frac{10 \text{ V} - 7.58 \text{ V}}{1.0 \text{ k}\Omega} = 2.42 \text{ mA}$$

Con I_E , I_C y V_{CE} se determinan de la siguiente manera:

$$I_C \cong I_E = \mathbf{2.42 \text{ mA}}$$

y

$$V_C = I_C R_C = (2.42 \text{ mA})(2.2 \text{ k}\Omega) = 5.32 \text{ V}$$

Por consiguiente,

$$V_{\text{EC}} = V_E - V_C = 7.58 \text{ V} - 5.32 \text{ V} = \mathbf{2.26 \text{ V}}$$

Problema relacionado Determine I_C y V_{EC} , en la figura 5-16, considerando $R_{\text{ENT(BASE)}}$.



Abra el archivo Multisim E05-04 de la carpeta "Examples" del CD-ROM. Mida I_C y V_{EC} . Sus resultados deberán concordar más estrechamente con los del ejercicio relacionado que con los calculados en el ejemplo. ¿Puede explicar este hecho?

EJEMPLO 5-5

Determine I_C y V_{CE} para un circuito con transistor *pnp* con estos valores: $R_1 = 68 \text{ k}\Omega$, $R_2 = 47 \text{ k}\Omega$, $R_C = 1.8 \text{ k}\Omega$, $R_E = 2.2 \text{ k}\Omega$, $V_{\text{CC}} = -6 \text{ V}$ y $\beta_{\text{CD}} = 75$. Consulte la figura 5-14(a), que muestra el esquema con un voltaje de alimentación negativo.

Solución

$$R_{\text{ENT(BASE)}} = \beta_{\text{CD}} R_E = 75(2.2 \text{ k}\Omega) = 165 \text{ k}\Omega$$

Como $R_{\text{ENT(base)}}$ es diez veces menor que R_2 , el divisor de voltaje no es rígido y $R_{\text{ENT(BASE)}}$ debe ser incluido en paralelo con R_2 . Calcule V_B .

$$\begin{aligned} V_B &= \left(\frac{R_2 \parallel R_{\text{ENT(BASE)}}}{R_1 + R_2 \parallel R_{\text{ENT(BASE)}}} \right) V_{\text{CC}} = \left(\frac{47 \text{ k}\Omega \parallel 165 \text{ k}\Omega}{68 \text{ k}\Omega + 47 \text{ k}\Omega \parallel 165 \text{ k}\Omega} \right) (-6 \text{ V}) \\ &= \left(\frac{36.6 \text{ k}\Omega}{68 \text{ k}\Omega + 36.6 \text{ k}\Omega} \right) (-6 \text{ V}) = -2.1 \text{ V} \end{aligned}$$

A continuación, calcule el voltaje y corriente en el emisor.

$$V_E = V_B + V_{\text{BE}} = -2.1 \text{ V} + 0.7 \text{ V} = -1.4 \text{ V}$$

$$I_E = \frac{V_E}{R_E} = \frac{-1.4 \text{ V}}{2.2 \text{ k}\Omega} = -636 \mu\text{A}$$

Con I_E , I_C y V_{CE} se determinan como sigue:

$$I_C \cong I_E = -636 \mu\text{A}$$

$$V_C = V_{CC} - I_C R_C = -6 \text{ V} - (-636 \mu\text{A})(1.8 \text{ k}\Omega) = -4.86 \text{ V}$$

$$V_{CE} = V_C - V_E = -4.86 \text{ V} - (-1.4 \text{ V}) = -3.46 \text{ V}$$

Problema relacionado ¿Cuál es el valor de β_{CD} que en este ejemplo se requeriría para poder despreciar $R_{ENT(BASE)}$ respetando la regla básica de 10 veces para un divisor de voltaje rígido?

REPASO DE SECCIÓN 5-2

1. Si el voltaje y la corriente en la base de un transistor son respectivamente de 5 V y 5 μA , ¿cuál es la resistencia de entrada cd en la base?
2. Si un transistor tiene una beta de cd de 190 y su resistor en el emisor es de 1.0 Ω , ¿cuál es la resistencia de entrada de cd en la base?
3. ¿Qué voltaje de polarización se desarrolla en la base de un transistor si ambos resistores en un divisor de voltaje rígido son iguales y $V_{CC} = +10 \text{ V}$?
4. ¿Cuáles son las dos ventajas de la polarización con divisor de voltaje?

5-3 OTROS MÉTODOS DE POLARIZACIÓN

En esta sección se describen cuatro métodos adicionales para polarizar en cd un circuito de transistor. Aunque estos métodos no son tan comunes como la polarización con divisor de voltaje, se describen para que usted sea capaz de reconocerlos cuando los encuentre y entienda las diferencias básicas.

Al terminar esta sección, usted será capaz de:

- ♦ **Analizar cuatro tipos adicionales de circuitos de polarización**
 - ♦ Reconocer la polarización del emisor
 - ♦ Reconocer la polarización de la base
 - ♦ Reconocer la polarización con realimentación del emisor
 - ♦ Reconocer la polarización con realimentación del colector
 - ♦ Analizar la estabilidad de cada circuito de polarización y comparar con la polarización por medio de divisor de voltaje

Polarización del emisor

La polarización del emisor proporciona una excelente estabilidad de polarización pese a los cambios de β o temperatura. Utiliza voltaje de fuente tanto positivo como negativo. Para obtener una estimación razonable de los valores de cd clave en un circuito polarizado por el emisor, el análisis es bastante fácil. En un circuito *npn*, tal como el mostrado en la figura 5-18, la pequeña corriente en la base hace que el voltaje en ésta se reduzca un poco por debajo de tierra. El voltaje en el emisor es la caída de un diodo menor que éste. La combinación de esta pequeña caída a través de R_B y V_{BE} hace que el emisor esté aproximadamente a -1 V . Con esta aproximación, la corriente en el emisor se obtiene como

$$I_E = \frac{-V_{EE} - 1 \text{ V}}{R_E}$$

V_{EE} se introduce como un valor negativo en esta ecuación.

Se puede aplicar la aproximación de que $I_C \cong I_E$ para calcular el voltaje en el colector.

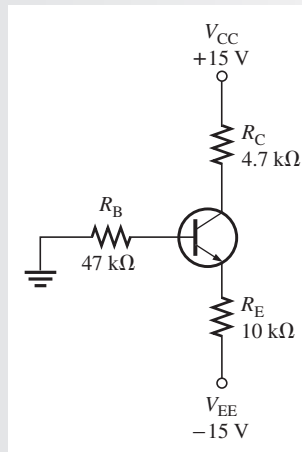
$$V_C = V_{CC} - I_C R_C$$

La aproximación de que $V_E \cong -1 \text{ V}$ es útil para solucionar fallas porque no es necesario realizar cálculos detallados. Como en el caso de polarización por medio de divisor de voltaje, existe un cálculo más riguroso en los casos en los que se requiere un resultado más exacto.

EJEMPLO 5-6

Calcule I_E y V_{CE} para el circuito de la figura 5-17 con las aproximaciones $V_E \cong -1 \text{ V}$ y $I_C \cong I_E$.

► FIGURA 5-17



Solución

$$V_E \cong -1 \text{ V}$$

$$I_E = \frac{-V_{EE} - 1 \text{ V}}{R_E} = \frac{-(-15 \text{ V}) - 1 \text{ V}}{10 \text{ k}\Omega} = \frac{14 \text{ V}}{10 \text{ k}\Omega} = \mathbf{1.4 \text{ mA}}$$

$$V_C = V_{CC} - I_C R_C = +15 \text{ V} - (1.4 \text{ mA})(4.7 \text{ k}\Omega) = 8.4 \text{ V}$$

$$V_{CE} = 8.4 \text{ V} - (-1) = \mathbf{9.4 \text{ V}}$$

Problemas relacionados Si V_{EE} cambia a -12 V , ¿cuál es el nuevo valor de V_{CE} ?

La aproximación de que $V_E \cong -1 \text{ V}$ y la omisión de β_{CD} pueden no ser suficientemente precisas para un diseño o análisis detallado. En este caso se aplica la ley de voltaje de Kirchhoff, como se describe a continuación, para desarrollar una fórmula más detallada para I_E . La ley de voltaje de Kirchhoff aplicada alrededor del circuito base-emisor de la figura 5-18(a), el cual se volvió a trazar en la parte (b) para su análisis, da la siguiente ecuación:

$$V_{EE} + V_{R_B} + V_{BE} + V_{R_E} = 0$$

Sustituyendo mediante el uso de la ley de Ohm,

$$V_{EE} + I_B R_B + V_{BE} + I_E R_E = 0$$

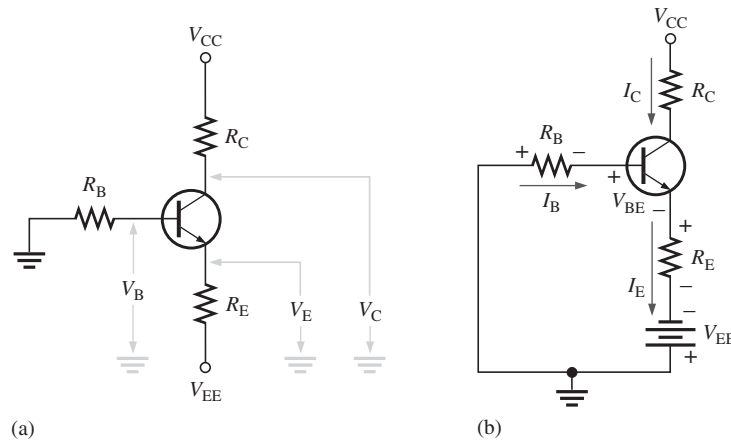
Sustituyendo para $I_B \cong I_E / \beta_{CD}$ y trasponiendo V_{EE} ,

$$\left(\frac{I_E}{\beta_{CD}} \right) R_B + I_E R_E + V_{BE} = -V_{EE}$$

Factorizando I_E y resolviendo para I_E ,

Ecuación 5-7

$$I_E = \frac{-V_{EE} - V_{BE}}{R_E + R_B / \beta_{CD}}$$


◀ FIGURA 5-18

Un transistor *nnp* con polarización del emisor. Las polaridades se invierten en un transistor *pnp*. Los subíndices con solo un subíndice indican voltajes con respecto a tierra.

Los voltajes con respecto a tierra se indican con un solo subíndice. El voltaje en el emisor con respecto a tierra es

$$V_E = V_{EE} + I_E R_E$$

El voltaje en la base con respecto a tierra es

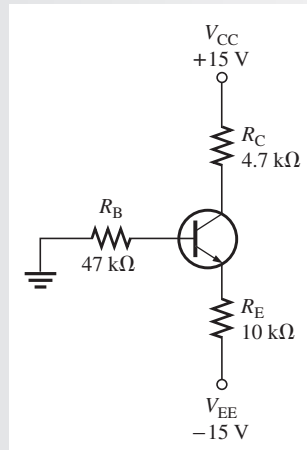
$$V_B = V_E + V_{BE}$$

El voltaje en el colector con respecto a tierra es

$$V_C = V_{CC} - I_C R_C$$

EJEMPLO 5-7

Determine cuánto cambiará el punto Q (I_C , V_{CE}) en el circuito de la figura 5-19 si β_{CD} se incrementa desde 100 hasta 200 cuando un transistor es reemplazado por otro.

► FIGURA 5-19


Solución Con $\beta_{CD} = 100$,

$$I_{C(1)} \cong I_E = \frac{-V_{EE} - V_{BE}}{R_E + R_B/\beta_{CD}} = \frac{-(-15 \text{ V}) - 0.7 \text{ V}}{10 \text{ k}\Omega + 47 \text{ k}\Omega/100} = 1.37 \text{ mA}$$

$$V_C = V_{CC} - I_{C(1)} R_C = 15 \text{ V} - (1.37 \text{ mA})(4.7 \text{ k}\Omega) = 8.56 \text{ V}$$

$$V_E = V_{EE} + I_E R_E = -15 \text{ V} + (1.37 \text{ mA})(10 \text{ k}\Omega) = -1.3 \text{ V}$$

Por consiguiente,

$$V_{CE(1)} = V_C - V_E = 8.56 \text{ V} - (-1.3 \text{ V}) = 9.83 \text{ V}$$

Con $\beta_{CD} = 200$,

$$I_{C(2)} \cong I_E = \frac{-V_{EE} - V_{BE}}{R_E + R_B/\beta_{CD}} = \frac{-(-15 \text{ V}) - 0.7 \text{ V}}{10 \text{ k}\Omega + 47 \text{ k}\Omega/200} = 1.38 \text{ mA}$$

$$V_C = V_{CC} - I_{C(2)}R_C = 15 \text{ V} - (1.38 \text{ mA})(4.7 \text{ k}\Omega) = 8.51 \text{ V}$$

$$V_E = V_{EE} + I_E R_E = -15 \text{ V} + (1.38 \text{ mA})(10 \text{ k}\Omega) = -1.2 \text{ V}$$

Por consiguiente,

$$V_{CE(2)} = V_C - V_E = 8.51 \text{ V} - (-1.2 \text{ V}) = 9.71 \text{ V}$$

El porcentaje de cambio de I_C a medida que β_{CD} cambia desde 100 hasta 200 es

$$\% \Delta I_C = \left(\frac{I_{C(2)} - I_{C(1)}}{I_{C(1)}} \right) 100\% = \left(\frac{1.38 \text{ mA} - 1.37 \text{ mA}}{1.37 \text{ mA}} \right) 100\% = 0.730\%$$

El porcentaje de cambio de V_{CE} es

$$\% \Delta V_{CE} = \left(\frac{V_{CE(2)} - V_{CE(1)}}{V_{CE(1)}} \right) 100\% = \left(\frac{9.71 \text{ V} - 9.83 \text{ V}}{9.83 \text{ V}} \right) 100\% = -1.22\%$$

Problema relacionado Determine el punto Q en la figura 5-19 si β_{CD} se incrementa a 300.

Polarización de la base

Este método de polarizar es común en circuitos de conmutación. La figura 5-20 muestra un transistor polarizado por la base. El análisis de este circuito en la región lineal muestra que depende directamente de β_{CD} . Comenzando con la ley de voltaje de Kirchoff alrededor del circuito de la base,

$$V_{CC} - V_{R_B} - V_{BE} = 0$$

Sustituyendo $I_B R_B$ por V_{R_B} , se obtiene

$$V_{CC} - I_B R_B - V_{BE} = 0$$

Luego despejando I_B ,

$$I_B = \frac{V_{CC} - V_{BE}}{R_B}$$

La ley de voltaje de Kirchoff aplicada alrededor del circuito colector de la figura 5-20 proporciona la siguiente ecuación:

$$V_{CC} - I_C R_C - V_{CE} = 0$$

Resolviendo para V_{CE} ,

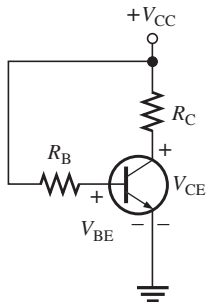
$$V_{CE} = V_{CC} - I_C R_C$$

Sustituyendo la ecuación para I_B en la fórmula $I_C = \beta_{CD} I_B$ da

$$I_C = \beta_{CD} \left(\frac{V_{CC} - V_{BE}}{R_B} \right)$$

Estabilidad del punto Q con la polarización de base Observe que la ecuación 5-9 muestra que I_C depende de β_{CD} . La desventaja de esto es que una variación de β_{CD} hace que I_C , y consecuentemente V_{CE} , cambien, modificando así el punto Q del transistor. Esto hace que el circuito de polarización de la base sea extremadamente dependiente de β y, por tanto, también sea impredecible.

Recuerde que β_{CD} varía con la temperatura y la corriente en el colector. Además, existe una gran dispersión de los valores de β_{CD} de un transistor a otro del mismo tipo debido a variaciones de fabricación. Por estas razones, rara vez se utiliza la polarización de la base en circuitos lineales; se describe aquí para que usted se familiarice con ella.



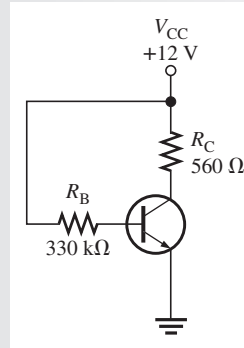
▲ FIGURA 5-20
Polarización de la base.

Ecuación 5-8

Ecuación 5-9

EJEMPLO 5–8

Determine cuánto cambiará el punto Q (I_C , V_{CE}) en el circuito de la figura 5-21 dentro de un intervalo de temperatura donde β_{CD} se incrementa desde 100 hasta 200.

► **FIGURA 5–21**

Solución Con $\beta_{CD} = 100$,

$$I_{C(1)} = \beta_{CD} \left(\frac{V_{CC} - V_{BE}}{R_B} \right) = 100 \left(\frac{12 \text{ V} - 0.7 \text{ V}}{330 \text{ k}\Omega} \right) = 3.42 \text{ mA}$$

$$V_{CE(1)} = V_{CC} - I_{C(1)} R_C = 12 \text{ V} - (3.42 \text{ mA})(560 \Omega) = 10.1 \text{ V}$$

Con $\beta_{CD} = 200$,

$$I_{C(2)} = \beta_{CD} \left(\frac{V_{CC} - V_{BE}}{R_B} \right) = 200 \left(\frac{12 \text{ V} - 0.7 \text{ V}}{330 \text{ k}\Omega} \right) = 6.84 \text{ mA}$$

$$V_{CE(2)} = V_{CC} - I_{C(2)} R_C = 12 \text{ V} - (6.84 \text{ mA})(560 \Omega) = 8.17 \text{ V}$$

El porcentaje de cambio de I_C a medida que β_{CD} cambia de 100 a 200 es

$$\begin{aligned} \% \Delta I_C &= \left(\frac{I_{C(2)} - I_{C(1)}}{I_{C(1)}} \right) 100\% \\ &= \left(\frac{6.84 \text{ mA} - 3.42 \text{ mA}}{3.42 \text{ mA}} \right) 100\% = \mathbf{100\%} \text{ (un incremento)} \end{aligned}$$

El porcentaje de cambio de V_{CE} es

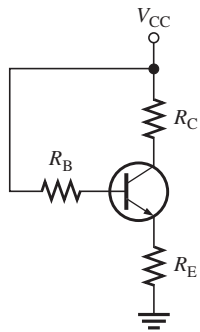
$$\begin{aligned} \% \Delta V_{CE} &= \left(\frac{V_{CE(2)} - V_{CE(1)}}{V_{CE(1)}} \right) 100\% \\ &= \left(\frac{8.17 \text{ V} - 10.1 \text{ V}}{10.1 \text{ V}} \right) 100\% = \mathbf{-19.1\%} \text{ (un decremento)} \end{aligned}$$

Como puede ver, el punto Q es muy dependiente de β_{CD} en este circuito y consecuentemente hace que la configuración de polarización de la base sea muy poco confiable. Por consiguiente, normalmente no se utiliza la polarización de la base si se requiere operación lineal; no obstante, se utiliza en aplicaciones de conmutación.

Problema relacionado Determine I_C si β_{CD} se incrementa a 300.



Abra el archivo Multisim E05-08 de la carpeta “Examples” del CD-ROM. Con $\beta_{CD} = 100$ mida I_C y V_{CE} . A continuación, con $\beta_{CD} = 200$ mida I_C y V_{CE} . Compare los resultados con los valores calculados.



▲ FIGURA 5-22

Polarización con realimentación del emisor.

Polarización con realimentación del emisor

Si se agrega un resistor en serie con el emisor al circuito de polarización de la base de la figura 5-21, el resultado es la polarización con realimentación del emisor, como muestra la figura 5-22. La idea es ayudar a hacer la polarización de la base más predecible con **realimentación** negativa, la cual anula cualquier cambio intentado de la corriente en el colector con un cambio opuesto del voltaje en la base. Si la corriente en el colector trata de incrementarse, el voltaje en el emisor se incrementa, lo que aumenta el voltaje en la base porque $V_B = V_E + V_{BE}$. Este incremento del voltaje en la base reduce el voltaje a través de R_B , reduciendo así la corriente en la base y evitando que la corriente en el colector se incremente. Algo similar ocurre si la corriente en el colector trata de reducirse. En tanto que esto es mejor para circuitos lineales que la polarización de la base, sigue dependiendo de β_{CD} y no es tan predecible como la polarización por medio de divisor de voltaje. Para calcular I_E se puede escribir la ley de voltaje de Kirchhoff (LVK) alrededor del circuito de la base.

$$-V_{CC} + I_B R_B + V_{BE} + I_E R_E = 0$$

Sustituyendo I_E/β_{CD} en lugar de I_B , se ve que I_E sigue dependiendo de β_{CD} .

Ecuación 5-10

$$I_E = \frac{V_{CC} - V_{BE}}{R_E + R_B/\beta_{CD}}$$

EJEMPLO 5-9

El circuito de polarización de la base del ejemplo 5-8 se transforma en un circuito de polarización con realimentación del emisor con la adición de un resistor de $1\text{ k}\Omega$ en serie con el emisor. Todos los demás valores son los mismos y se utiliza un transistor con una $\beta_{CD} = 100$. Determine cuánto cambiará el punto Q si el primer transistor se reemplaza con uno que tiene una $\beta_{CD} = 200$. Compare los resultados con los del circuito de polarización de la base.

Solución Con $\beta_{CD} = 100$,

$$I_{C(1)} = I_E = \frac{V_{CC} - V_{BE}}{R_E + R_B/\beta_{CD}} = \frac{12\text{ V} - 0.7\text{ V}}{1\text{ k}\Omega + 330\text{ k}\Omega/100} = 2.63\text{ mA}$$

$$V_{CE(1)} = V_{CC} - I_{C(1)}(R_C + R_E) = 12\text{ V} - (2.63\text{ mA})(560\ \Omega + 1\text{ k}\Omega) = 7.90\text{ V}$$

Con $\beta_{CD} = 200$,

$$I_{C(2)} = I_E = \frac{V_{CC} - V_{BE}}{R_E + R_B/\beta_{CD}} = \frac{12\text{ V} - 0.7\text{ V}}{1\text{ k}\Omega + 330\text{ k}\Omega/200} = 4.26\text{ mA}$$

$$V_{CE(2)} = V_{CC} - I_{C(2)}(R_C + R_E) = 12\text{ V} - (4.26\text{ mA})(560\ \Omega + 1\text{ k}\Omega) = 5.35\text{ V}$$

El porcentaje de cambio de I_C es

$$\% \Delta I_C = \left(\frac{I_{C(2)} - I_{C(1)}}{I_{C(1)}} \right) 100\% = \left(\frac{4.26\text{ mA} - 2.63\text{ mA}}{2.63\text{ mA}} \right) 100\% = \mathbf{62.0\%}$$

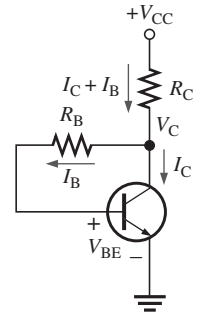
$$\% \Delta V_{CE} = \left(\frac{V_{CE(2)} - V_{CE(1)}}{V_{CE(1)}} \right) 100\% = \left(\frac{7.90\text{ V} - 5.35\text{ V}}{7.90\text{ V}} \right) 100\% = \mathbf{-32.3\%}$$

Aunque la polarización con realimentación del emisor mejoró significativamente la estabilidad de la polarización con un cambio de β_{CD} en comparación con la polarización de la base, aún no proporciona un punto Q confiable.

Problema relacionado Determine I_C si se utiliza un transistor con $\beta_{CD} = 300$ en el circuito.

Polarización con realimentación del colector

En la figura 5-23 el resistor R_B en serie con la base está conectado al colector y no a V_{CC} , como se hizo en la configuración de polarización de la base. La realimentación negativa crea un efecto de “compensación” que tiende a mantener el punto Q estable. Si I_C trata de incrementarse, más voltaje cae a través de R_C , lo que produce una disminución en V_C . Cuando V_C se reduce, el voltaje a través de R_B se reduce, lo que hace que I_B se reduzca. La reducción de I_B produce menos I_C , la que a su vez hace que caiga menos voltaje a través de R_C y por lo tanto compensa la reducción de V_C .



▲ FIGURA 5-23

Polarización con realimentación del colector.

Análisis de un circuito de polarización con realimentación del colector De acuerdo con la ley de Ohm, la corriente en la base se expresa como

$$I_B = \frac{V_C - V_{BE}}{R_B}$$

Suponga que $I_C \gg I_B$. El voltaje en el colector es

$$V_C \cong V_{CC} - I_C R_C$$

Además,

$$I_B = \frac{I_C}{\beta_{CD}}$$

Sustituyendo en lugar de V_C en la ecuación $I_B = (V_C - V_{BE})/R_B$,

$$\frac{I_C}{\beta_{CD}} = \frac{V_{CC} - I_C R_C - V_{BE}}{R_B}$$

Al ordenar los términos se obtiene

$$\frac{I_C R_B}{\beta_{CD}} + I_C R_C = V_{CC} - V_{BE}$$

Entonces se despeja I_C como sigue:

$$I_C \left(R_C + \frac{R_B}{\beta_{CD}} \right) = V_{CC} - V_{BE}$$

$$I_C = \frac{V_{CC} - V_{BE}}{R_C + R_B/\beta_{CD}}$$

Ecuación 5-11

Como el emisor es la terminal de tierra, $V_{CE} = V_C$

$$V_{CE} = V_{CC} - I_C R_C$$

Ecuación 5-12

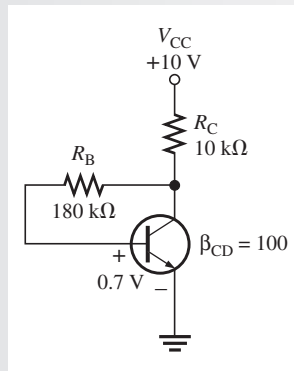
Estabilidad del punto Q con respecto a la temperatura La ecuación 5-11 muestra que la corriente en el colector depende en cierto grado de β_{CD} y V_{BE} . Esta dependencia, desde luego, puede ser reducida al mínimo si se hace $R_C \gg R_B/\beta_{DC}$ y $V_{CC} \gg V_{BE}$. Una característica importante de la polarización con realimentación del colector es que esencialmente elimina la dependencia de β_{CD} y V_{BE} , incluso si las condiciones especificadas se satisfacen.

Como ya aprendió, β_{CD} varía directamente con la temperatura y V_{BE} varía inversamente con la temperatura. A medida que la temperatura se eleva en un circuito con realimentación del colector, β_{CD} se eleva y V_{BE} se reduce. El incremento de β_{CD} actúa para incrementar I_C . La reducción de V_{BE} actúa para incrementar I_B la que, a su vez también actúa para incrementar I_C . En el momento en que I_C trata de incrementarse, la caída de voltaje a través de R_C también lo hace. Esto tiende a reducir el voltaje en el colector y consecuentemente al voltaje a través de R_B , reduciéndose así I_B y compensando el incremento intentado de I_C y la reducción intentada de V_C . El resultado es que el circuito con realimentación del colector mantiene un punto Q relativamente estable. Cuando la temperatura se reduce ocurre la acción inversa.

EJEMPLO 5-10

Calcule los valores del punto Q (I_C y V_{CE}) para el circuito de la figura 5-24.

► **FIGURA 5-24**



Solución Con la ecuación 5-11 se obtiene la corriente en el colector como

$$I_C = \frac{V_{CC} - V_{BE}}{R_C + R_B/\beta_{CD}} = \frac{10 \text{ V} - 0.7 \text{ V}}{10 \text{ k}\Omega + 180 \text{ k}\Omega/100} = 788 \mu\text{A}$$

Con la ecuación 5-12 se obtiene el voltaje en el colector con respecto al emisor como

$$V_{CE} = V_{CC} - I_C R_C = 10 \text{ V} - (788 \mu\text{A})(10 \text{ k}\Omega) = 2.12 \text{ V}$$

Problema relacionado

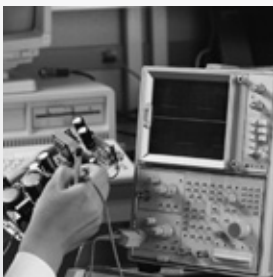
Calcule los valores del punto Q de la figura 5-24 con $\beta_{CD} = 200$ y determine el porcentaje de cambio del punto Q desde $\beta_{CD} = 100$ hasta $\beta_{CD} = 200$.



Abra el archivo Multisim E05-10 de la carpeta “Examples” del CD-ROM. Mida I_C y V_{CE} . Compare con los valores calculados.

REPASO DE LA SECCIÓN 5-3

1. ¿Por qué la polarización del emisor es más estable que la de la base?
2. ¿Cuál es la desventaja principal de la polarización del emisor?
3. Explique cómo un incremento de β_{CD} reduce la corriente en la base en un circuito con realimentación del colector.
4. ¿Cuál es la desventaja principal del método de polarización de la base?
5. Explique por qué el punto Q con polarización de la base cambia con la temperatura.
6. ¿Cómo mejora la polarización con realimentación del emisor la polarización de la base?

5-4 SOLUCIÓN DE FALLAS

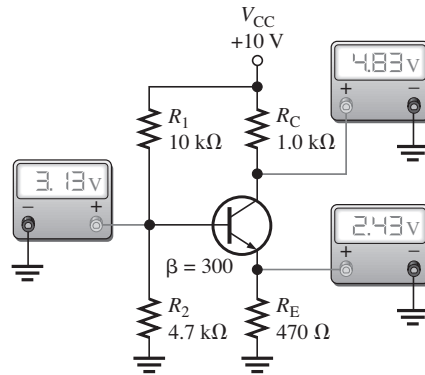
En un circuito con transistor polarizado puede fallar el transistor o un resistor del circuito de polarización. En esta sección se examinan varias posibilidades utilizando la configuración de polarización con divisor de voltaje. Muchas fallas en un circuito provienen de resistores abiertos, conexiones y uniones internamente abiertas o uniones en cortocircuito. Con frecuencia, estas fallas pueden producir una condición de corte o saturación aparente cuando el voltaje se mide en el colector.

Al terminar esta sección, usted será capaz de:

- ♦ **Solucionar varias fallas en circuitos de polarización de transistores**
 - ♦ Utilizar mediciones de voltaje para identificar una falla en un circuito de polarización de transistores
 - ♦ Analizar un circuito de polarización de transistores en el caso de varias fallas comunes

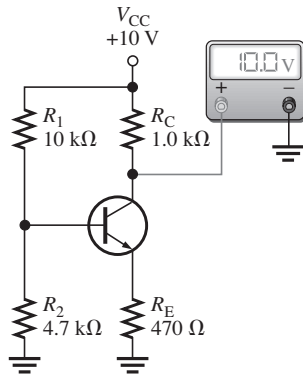
Solución de fallas en un transistor polarizado por medio de un divisor de voltaje

La figura 5-25 muestra un ejemplo de un transistor con polarización por medio de divisor de voltaje. Con los valores de componentes específicos mostrados, las lecturas de voltaje que se obtengan deberán ser aproximadamente las indicadas, cuando el circuito esté funcionando apropiadamente.



◀ FIGURA 5-25
Transistor polarizado por medio de divisor de voltaje con voltajes correctos.

Para este tipo de circuito de polarización, un grupo particular de fallas hará que el colector del transistor esté a V_{CC} cuando se mida con respecto a tierra (se indican cinco fallas para el circuito de la figura 5-26(a)). El voltaje en el colector es igual a 10 V con respecto a tierra para cada una de las fallas, como se indica en la tabla en la parte (b). Asimismo, para cada una de las fallas se da el voltaje en la base y el voltaje en el emisor con respecto a tierra.



(a) Circuito defectuoso

FALLA	DESCRIPCIÓN	V_C	V_E	V_B
1	R_1 abierto	10 V	0 V	0 V
2	R_E abierto	10 V	2.50 V	3.20 V
3	Base internamente abierta	10 V	0 V	3.20 V
4	Emisor internamente abierto	10 V	0 V	3.20 V
5	Colector internamente abierto	10 V	0.41 V	1.11 V

(b) Fallas posibles del circuito de la parte (a)

▲ FIGURA 5-26
Fallas con las cuales $V_C = V_{CC}$.

Falla 1: Resistor R1 abierto Esta falla elimina el voltaje de polarización de la base, debido a lo cual ésta se conecta a tierra a través de R_2 y el transistor entra al estado de corte porque $V_B = 0\text{ V}$ e $I_B = 0\text{ A}$. El transistor no conduce, así que no hay I_C y, por consiguiente, no hay caída de voltaje a través de R_C . Esto hace que el voltaje en el colector sea igual a V_{CC} (10 V). Como no existe corriente en la base o la corriente en el colector, tampoco la hay en el emisor y $V_E = 0\text{ V}$.

Falla 2: Resistor RE abierto Esta falla impide que haya corriente en la base, el emisor y el colector, excepto por una I_{CBO} muy pequeña que puede ser despreciada. Como $I_C = 0\text{ A}$, no hay caída de voltaje a través de R_C y, consecuentemente, $V_C = V_{CC} = 10\text{ V}$. El divisor de voltaje produce un voltaje en la base con respecto a tierra de la siguiente manera:

$$V_B = \left(\frac{R_2}{R_1 + R_2} \right) V_{CC} = \left(\frac{4.7\text{ k}\Omega}{14.7\text{ k}\Omega} \right) 10\text{ V} = 3.20\text{ V}$$

Cuando se conecta un voltímetro al emisor, sirve como trayectoria para la corriente que pasa a través de su alta impedancia interna; el resultado es una unión base-emisor polarizada en directa. Por consiguiente, el voltaje en el emisor es $V_E = V_B - V_{BE}$. La cantidad de caída de voltaje de polarización en directa a través de la unión BE depende de la corriente. $V_{BE} = 0.7\text{ V}$ se supone para propósitos de ilustración, pero puede ser mucho menor. El resultado es un voltaje en el emisor como sigue:

$$V_E = V_B - V_{BE} = 3.2\text{ V} - 0.7\text{ V} = 2.5\text{ V}$$

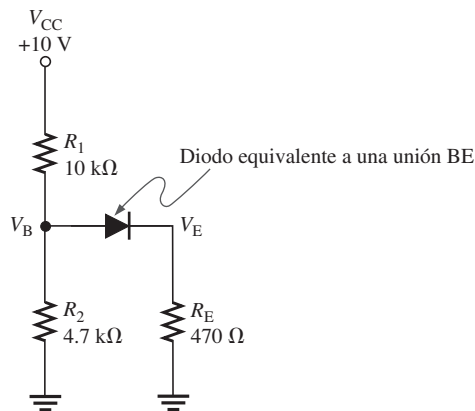
Falla 3: Base internamente abierta Una falla interna en un transistor es más probable que suceda que un resistor abierto. De nueva cuenta, el transistor no conduce de modo que $I_C = 0\text{ A}$ y $V_C = V_{CC} = 10\text{ V}$. Al igual que en el caso del R_E abierto, el divisor de voltaje produce 3.2 V en la conexión externa de la base. El voltaje en la conexión externa del emisor es 0 V porque no hay corriente en éste a través de R_E y, por lo tanto, no hay caída de voltaje.

Falla 4: Emisor internamente abierto De nuevo, el transistor no conduce, así que $I_C = 0\text{ A}$ y $V_C = V_{CC} = 10\text{ V}$. Al igual que en el caso del R_E abierto y la base internamente abierta, el divisor de voltaje produce 3.2 V en la base. El voltaje en la conexión externa del emisor es 0 V porque dicho punto está abierto y conectado a tierra por conducto de R_E . Observe que las fallas 3 y 4 producen síntomas idénticos.

Falla 5: Colector internamente abierto Como hay una abertura interna en el colector de transistor, no hay I_C y consecuentemente $V_C = V_{CC} = 10\text{ V}$. En esta situación, R_E carga el divisor de voltaje a través de la unión BE polarizada en directa, como lo muestra el circuito equivalente aproximado de la figura 5-27. El voltaje en el emisor y el voltaje en el emisor se determinan de la siguiente manera:

$$\begin{aligned} V_B &\cong \left(\frac{R_2 \parallel R_E}{R_1 + R_2 \parallel R_E} \right) V_{CC} + 0.7\text{ V} \\ &= \left(\frac{427\ \Omega}{10.427\ \text{k}\Omega} \right) 10\text{ V} + 0.7\text{ V} = 0.41\text{ V} + 0.7\text{ V} = 1.11\text{ V} \\ V_E &= V_B - V_{BE} = 1.11\text{ V} - 0.7\text{ V} = 0.41\text{ V} \end{aligned}$$

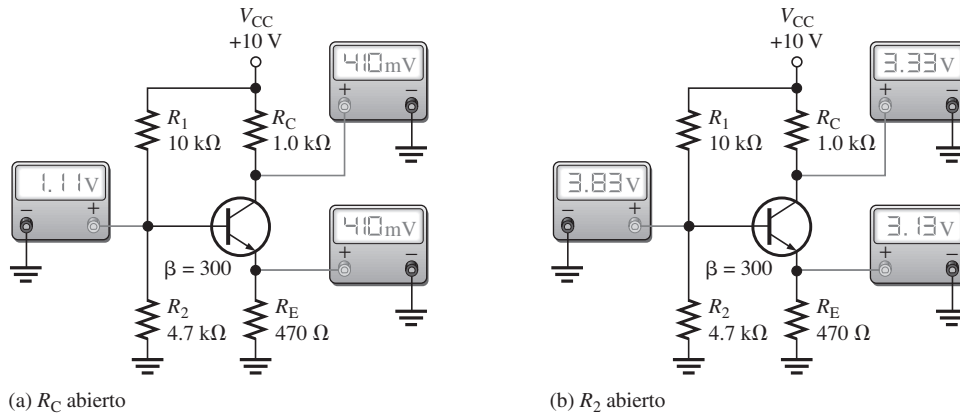
► FIGURA 5-27
Circuito de polarización
equivalente a un colector
internamente abierto.



Existen dos posibles fallas adicionales con las cuales el transistor conduce o parece estar conduciendo, con base en la lectura del voltaje en el colector. Éstas se indican en la figura 5-28.

Falla 6: Resistor RC abierto Con esta falla, ilustrada en la figura 5-28(a), el voltaje en el colector puede hacer pensar que el transistor está en saturación, aunque en realidad no esté conduciendo. Obviamente, si R_C está abierto, puede no haber corriente en el colector. En esta situación, el circuito de polarización equivalente es el mismo que para la falla 5, como ilustra la figura 5-27. Por consiguiente, $V_B = 1.11\text{ V}$ y como la unión está polarizada en directa,

$$V_E = V_B - V_{BE} = 1.11\text{ V} - 0.7\text{ V} = 0.41\text{ V}$$



◀ FIGURA 5-28

Fallas con las cuales el transistor conduce o parece estar conduciendo.

Cuando se conecta un voltímetro al colector para medir V_C , se crea una trayectoria para la corriente a través de la impedancia interna del medidor y la unión BC es polarizada en directa por V_B . Por consiguiente,

$$V_C = V_B - V_{BC} = 1.11 \text{ V} - 0.7 \text{ V} = 0.41 \text{ V}$$

De nuevo las caídas de voltaje de polarización en directa a través de las uniones internas del transistor dependen de la corriente. Se utiliza 0.7 V para ilustración, aunque las caídas pueden ser mucho menores.

Falla 7: Resistor R2 abierto Cuando R_2 se abre como se muestra en la figura 5-28(b), el voltaje y la corriente en la base se incrementan a partir de sus valores normales porque el divisor de voltaje está entonces formado por R_1 y $\beta_{CD}R_{ENT(BASE)}$. En este caso, el voltaje en el emisor ($V_B = V_E + V_{BE}$) determina el voltaje en la base.

En primer lugar, determine si el transistor está o no en saturación. La corriente de saturación en el colector y la corriente en la base requeridas para producir saturación se determinan de la siguiente manera (con $V_{CE(sat)} = 0.2 \text{ V}$);

$$I_{C(sat)} = \frac{V_{CC} - V_{CE(sat)}}{R_C + R_E} = \frac{9.8 \text{ V}}{1.47 \text{ k}\Omega} = 6.67 \text{ mA}$$

$$I_{B(sat)} = \frac{I_{C(sat)}}{\beta_{DC}} = \frac{6.67 \text{ mA}}{300} = 22.2 \mu\text{A}$$

Suponiendo que el transistor está en saturación, se determina la corriente máxima en la base.

$$R_{ENT(BASE)} = \beta_{CD}R_E = 300(470 \Omega) = 141 \text{ k}\Omega$$

$$I_{B(m\acute{a}x)} \cong \frac{V_{CC}}{R_1 + R_{ENT(BASE)}} = \frac{10 \text{ V}}{151 \text{ k}\Omega} = 66.2 \mu\text{A}$$

Como esta cantidad de corriente en la base es más que suficiente para producir saturación, el transistor está definitivamente en saturación. Por consiguiente, V_E , V_B y V_C :

$$V_E \cong I_{C(sat)}R_E = (6.67 \text{ mA})(470 \Omega) = 3.13 \text{ V}$$

$$V_B = V_E + V_{BE} = 3.13 \text{ V} + 0.7 \text{ V} = 3.83 \text{ V}$$

$$V_C = V_{CC} - I_{C(sat)}R_C = 10 \text{ V} - (6.67 \text{ mA})(1.0 \text{ k}\Omega) = 3.33 \text{ V}$$

Solución de fallas con Multisim

Estos circuitos en archivos se encuentran en la carpeta “Troubleshooting Exercises” del CD-ROM.

1. Abra el archivo TSE05-01. Determine si el circuito está funcionando apropiadamente y, si no, determine la falla.
2. Abra el archivo TSE05-02. Determine si el circuito está funcionando apropiadamente y, si no, determine la falla.

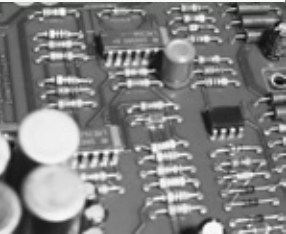


3. Abra el archivo TSE05-03. Determine si el circuito está funcionando apropiadamente y, si no, determine la falla.
4. Abra el archivo TSE05-04. Determine si el circuito está funcionando apropiadamente y, si no, determine la falla.

REPASO DE LA SECCION 5-4

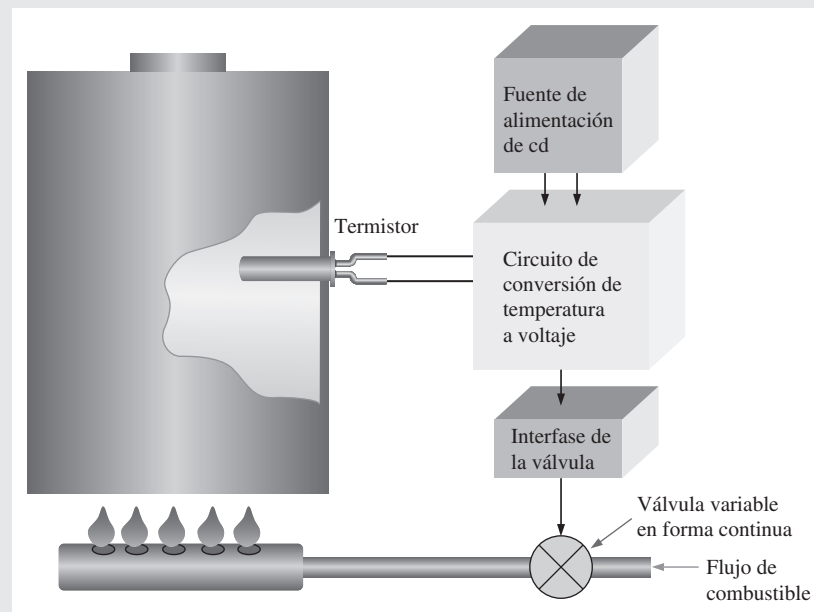
1. ¿Cómo se determina si un transistor está en saturación?, ¿cómo determina si está en corte?
2. En un circuito con un transistor *npn* polarizado mediante un divisor de voltaje, usted mide V_{CC} en el colector y un voltaje en el emisor 0.7 V menor que el voltaje en la base. ¿Está funcionando el transistor en corte o R_E está abierto?
3. ¿Qué síntomas produce un R_C abierto?

Manos a la obra



Actividad de aplicación: Conversión de temperatura a voltaje

La parte central de esta actividad de aplicación es un circuito sensor de temperatura que convierte la temperatura de un líquido en un voltaje proporcional, con la finalidad de mantener la temperatura del líquido dentro de un intervalo especificado. La figura 5-29 ilustra el sistema de control de temperatura. El sensor de temperatura es un **termistor**, un dispositivo cuya resistencia cambia con la temperatura. El termistor se conecta a un circuito con un transistor polarizado para operación lineal. El voltaje de salida del circuito es proporcional a la resistencia del termistor y consecuentemente a la temperatura del líquido en el tanque. El voltaje de salida se dirige a un circuito de interfase que controla la válvula que regula el flujo de combustible hacia el quemador basado en el voltaje. Si la temperatura del líquido se encuentra por debajo de un valor establecido, el combustible se incrementa; si está por encima de dicho valor, el combustible disminuye. La temperatura tiene que mantenerse a $70^{\circ}\text{C} \pm 5^{\circ}\text{C}$.



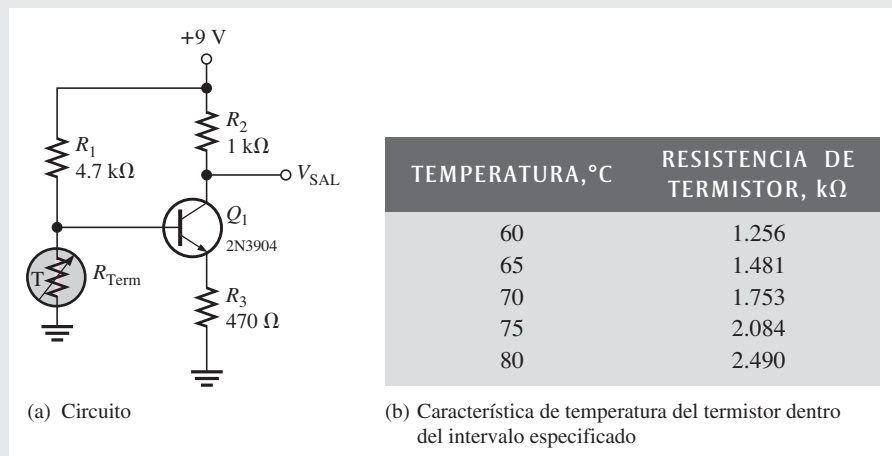
▲ FIGURA 5-29

Sistema de control de temperatura.

Diseño del circuito

Configuración del circuito Se utiliza un amplificador lineal polarizado por divisor de voltaje para la conversión de temperatura en voltaje. El termistor se utiliza como uno de los resistores en la polarización por medio de divisor de voltaje. El coeficiente de temperatura de este termistor es positivo por lo que, si la temperatura se incrementa, la resistencia del termistor se incrementa y si la temperatura disminuye, la resistencia disminuye. El voltaje en la base cambia proporcionalmente al cambio de resistencia del termistor. El voltaje de salida es inversamente proporcional al voltaje en la base, por lo que la temperatura sube, el voltaje de salida disminuye y reduce el flujo de combustible hacia el quemador. A medida que la temperatura se reduce, el voltaje de salida se incrementa y permite que fluya más combustible hacia el quemador.

Componentes Como muestra la figura 5-30(a), el circuito se implementa con un transistor 2N3904, cuatro resistores con los valores mostrados y una fuente de cd de +9 V. El termistor tiene las características de temperatura mostradas en la parte (b).



▲ FIGURA 5-30

Circuito de conversión de temperatura a voltaje.

1. Trace una gráfica de la característica de temperatura del termistor.
2. Consulte la figura 5-30 y calcule las corrientes en el emisor y colector a cada temperatura mostrada.
3. Calcule el voltaje de salida a cada temperatura mostrada en la figura 5-30.

Simulación

Se simula el circuito de conversión de temperatura en voltaje para determinar cómo cambia el voltaje de salida con la temperatura, como se muestra en la figura 5-31. El termistor está representado por un resistor con los valores correspondientes a cada temperatura especificada.

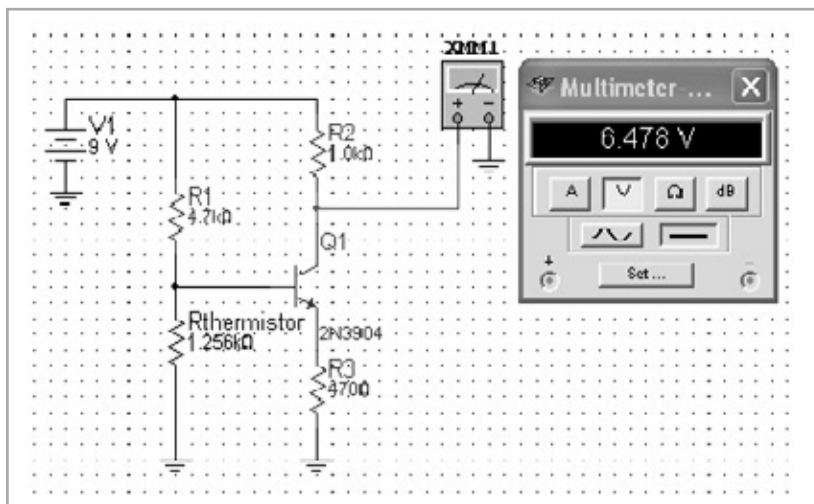
4. Compare sus cálculos del voltaje de salida con los valores simulados.



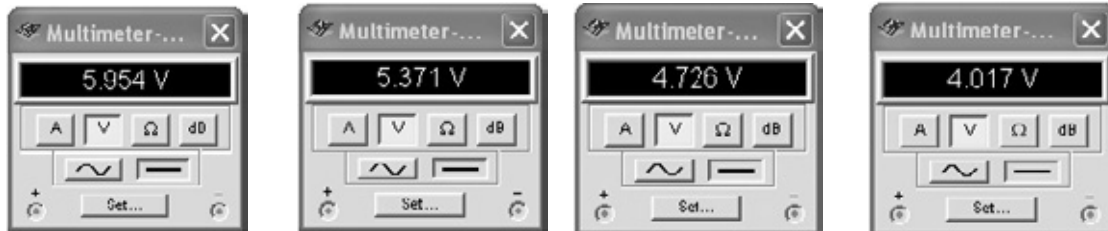
Simule el circuito con su programa Multisim. Observe la operación con el multímetro virtual.

Diseño y prueba del circuito prototipo

Ahora que todos los componentes han sido seleccionados, se construye y prueba el circuito prototipo. Una vez que el circuito se probó con éxito, está listo para ser utilizado en una tarjeta de circuito impreso.



(a) Voltaje de salida del circuito a 60°C



$R_{term} = 1.481 \text{ k}\Omega$

$R_{term} = 1.753 \text{ k}\Omega$

$R_{term} = 2.084 \text{ k}\Omega$

$R_{term} = 2.490 \text{ k}\Omega$

(b) Voltajes de salida del circuito a 65°C, 75°C y 80°C

▲ FIGURA 5-31

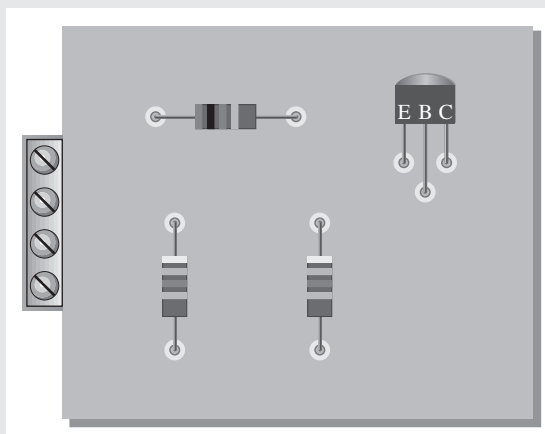
Operación del circuito de conversión de temperatura a voltaje dentro de un intervalo de temperatura.

La tarjeta de circuito impreso

En la figura 5-32 se muestra una tarjeta de circuito impreso sin terminar. Indique cómo agregaría pistas de conducción para completarlo y muestre cómo funcionan las terminales de entrada/salida.

► FIGURA 5-32

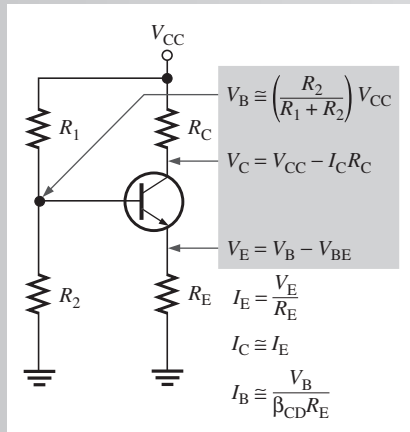
Tarjeta de circuito impreso de conversión de temperatura a voltaje sin terminar.



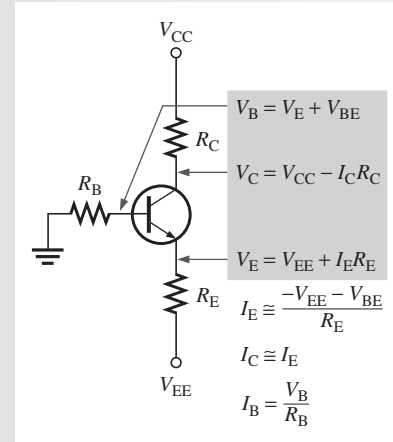
RESUMEN DE CIRCUITOS DE POLARIZACIÓN DE TRANSISTORES

Se muestran transistores *nnp*. La polaridad de los voltajes de alimentación se invierten con transistores *pnnp*.

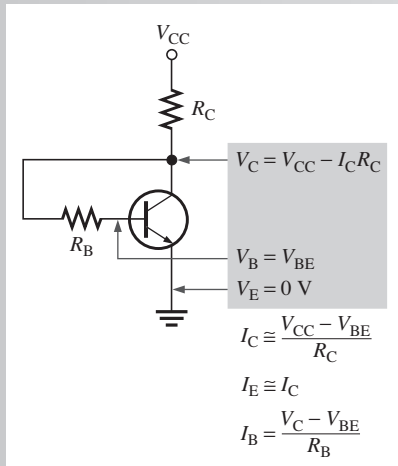
POLARIZACIÓN CON DIVISOR DE VOLTAJE



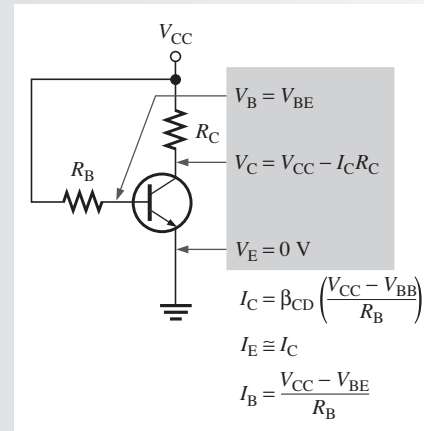
POLARIZACIÓN DEL EMISOR



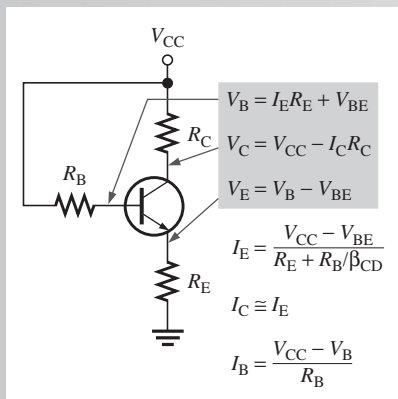
POLARIZACIÓN CON REALIMENTACIÓN DEL COLECTOR



POLARIZACIÓN DE BASE



POLARIZACIÓN CON REALIMENTACIÓN DEL EMISOR



RESUMEN

- Sección 5-1**
- ◆ El propósito de polarizar un circuito es establecer un punto de operación de cd apropiado estable (punto Q).
 - ◆ El punto Q de un circuito está definido por valores específicos de I_C y V_{CE} . Estos valores se llaman coordenadas del punto Q.
 - ◆ Una recta de carga de cd pasa a través del punto Q sobre las curvas del colector de un transistor que cortan al eje vertical en aproximadamente $I_{C(sat)}$ y al eje horizontal en $V_{CE(corte)}$.
 - ◆ La región de operación lineal (activa) de un transistor queda a lo largo de la recta de carga, por debajo del punto de saturación y por encima del punto de corte.
- Sección 5-2**
- ◆ Los efectos de carga se desprecian en el caso de un divisor de voltaje rígido.
 - ◆ La resistencia de entrada de cd en la base de un BJT es aproximadamente $\beta_{CD}R_E$.
 - ◆ La polarización por medio de divisor de voltaje proporciona buena estabilidad del punto Q con un voltaje de fuente de polaridad única. Es el circuito de polarización más común.
- Sección 5-3**
- ◆ La polarización del emisor en general proporciona una buena estabilidad de punto Q pero requiere voltajes de alimentación tanto positivos como negativos.
 - ◆ La estabilidad de la configuración de circuito de polarización de la base es deficiente porque su punto Q varía ampliamente con β_{CD} .
 - ◆ La polarización con realimentación del emisor combina polarización de base con la adición de un resistor en serie con el emisor.
 - ◆ La polarización con realimentación del colector proporciona una buena estabilidad utilizando realimentación negativa del colector a la base.

TÉRMINOS CLAVE

Los términos clave y otros términos en negritas se definen en el glosario al final del libro.

Divisor de voltaje rígido Divisor de voltaje para el que los efectos de carga pueden ser despreciados.

Punto Q Punto de operación (polarización) de un amplificador que se especifica mediante los valores de voltaje y corriente.

Realimentación El proceso de regresar una parte de la salida de un circuito a la entrada, de tal forma que se oponga o ayude a cambiar la salida.

Recta de carga de cd Una gráfica de línea recta de I_C y V_{CE} de un circuito de resistor.

Región lineal Región de operación a lo largo de la recta de carga entre saturación y corte.

FÓRMULAS CLAVE

Polarización con divisor de voltaje

$$5-1 \quad V_B > \left(\frac{R_2}{R_1 + R_2} \right) V_{CC} \quad \text{para un divisor de voltaje rígido}$$

$$5-2 \quad V_E = V_B - V_{BE}$$

$$5-3 \quad I_C > I_E = \frac{V_E}{R_E}$$

$$5-4 \quad V_C = V_{CC} - I_C R_C$$

$$5-5 \quad R_{ENT(BASE)} = \beta_{CD} R_E$$

$$5-6 \quad I_E = \frac{V_{TH} - V_{BE}}{R_E + R_{TH}/\beta_{CD}}$$

Polarización del emisor

$$5-7 \quad I_E = \frac{-V_{EE} - V_{BE}}{R_E + R_B/\beta_{CD}}$$

Polarización de la base

$$5-8 \quad V_{CE} = V_{CC} - I_C R_C$$

$$5-9 \quad I_C = \beta_{CD} \left(\frac{V_{CC} - V_{BE}}{R_B} \right)$$

Polarización con realimentación del emisor

$$5-10 \quad I_E = \frac{V_{CC} - V_{BE}}{R_E + R_B/\beta_{CD}}$$

Polarización con realimentación del colector

$$5-11 \quad I_C = \frac{V_{CC} - V_{BE}}{R_C + R_B/\beta_{CD}}$$

$$5-12 \quad V_{CE} = V_{CC} - I_C R_C$$

**EXAMEN DE
VERDADERO/
FALSO**

Las respuestas a todos los problemas impares se encuentran al final del capítulo

1. La polarización en cd establece el punto de operación en cd de un amplificador.
2. El punto Q es el punto cuadrático en un circuito de polarización.
3. La recta de carga de cd interseca al eje horizontal de la curva característica de un transistor en $V_{CE} = V_{CC}$.
4. La recta de carga de cd interseca al eje vertical de la curva característica de un transistor en $I_C = 0$.
5. La región lineal de operación de un transistor queda entre saturación y corte.
6. Rara vez se utiliza la polarización por medio de divisor de voltaje.
7. La resistencia de entrada en la base del transistor puede afectar la polarización con divisor de voltaje.
8. La polarización con divisor de voltaje rígido es esencialmente independiente de la carga en la base.
9. La polarización del emisor utiliza un voltaje de alimentación de cd.
10. Se emplea realimentación negativa en la polarización con realimentación del colector.
11. La polarización de la base es menos estable que la polarización con divisor de voltaje.
12. Un transistor *pn*p requiere voltajes de polaridades opuestas a un transistor *np*n.

**EXAMEN DE
ACCIÓN
DE CIRCUITO**

Las respuestas a todos los problemas impares se encuentran al final del capítulo

1. Si V_{BB} en la figura 5-7 se incrementa, el valor del punto Q de la corriente en el colector se
(a) incrementa (b) reduce (c) no cambia
2. Si V_{BB} en la figura 5-7 se incrementa, el valor del punto Q de V_{CE} se
(a) incrementa (b) reduce (c) no cambia
3. Si el valor de R_2 en la figura 5-10 se reduce, el voltaje en la base se
(a) incrementa (b) reduce (c) no cambia
4. Si el valor de R_1 en la figura 5-10 se incrementa, la corriente en el emisor se
(a) incrementa (b) reduce (c) no cambia
5. Si R_E en la figura 5-16 se reduce, la corriente en el colector se
(a) incrementa (b) reduce (c) no cambia
6. Si R_B en la figura 5-19 se reduce, el voltaje en la base con respecto al emisor se
(a) incrementa (b) reduce (c) no cambia
7. Si V_{CC} en la figura 5-21 se incrementa, el voltaje en la base con respecto al emisor se
(a) incrementa (b) reduce (c) no cambia
8. Si R_1 en la figura 5-25 se abre, el voltaje en el colector se
(a) incrementa (b) reduce (c) no cambia
9. Si R_2 en la figura 5-25 se abre, el voltaje en el colector se
(a) incrementa (b) reduce (c) no cambia
10. Si R_2 en la figura 5-25 se incrementa, la corriente en el emisor se
(a) incrementa (b) reduce (c) no cambia

AUTOEVALUACIÓN

Las respuestas a todos los problemas impares se encuentran al final del capítulo

- Sección 5-1**
- El valor máximo de la corriente en el colector en un transistor polarizado es
(a) $\beta_{CD}I_B$ (b) $I_{C(sat)}$ (c) mayor que I_E (d) $I_E - I_B$
 - Idealmente, una recta de carga de cd es una línea trazada sobre las curvas características de colector entre
(a) el punto Q y corte (b) el punto Q y saturación
(c) $V_{CE(corte)}$ e $I_{C(sat)}$ (d) $I_B = 0$ y $I_B = I_C/\beta_{CD}$
 - Si se aplica un voltaje senoidal a la base de un transistor *npn* polarizado y el voltaje senoidal resultante en el colector se recorta a casi cero volts, el transistor está
(a) siendo llevado a saturación (b) siendo llevado a corte
(c) operando no linealmente (d) respuestas a) y c)
(e) respuestas b) y c)
- Sección 5-2**
- La resistencia de entrada en la base de un transistor polarizado depende principalmente de
(a) β_{CD} (b) R_B (c) R_E (d) β_{CD} y R_E
 - En un circuito con un transistor polarizado mediante divisor de voltaje tal como en la figura 5-13, $R_{ENT(BASE)}$ en general puede ser despreciada en los cálculos cuando
(a) $R_{ENT(BASE)} > R_2$ (b) $R_2 > 10R_{ENT(BASE)}$ (c) $R_{ENT(BASE)} > 10R_2$ (d) $R_1 \ll R_2$
 - En un cierto transistor *npn* polarizado con divisor de voltaje, V_B es de 2.95 V. El voltaje de cd en el emisor es aproximadamente
(a) 2.25 V (b) 2.95 V (c) 3.65 V (d) 0.7 V
 - La polarización con divisor de voltaje
(a) no puede ser independiente de β_{CD}
(b) puede ser esencialmente independiente de β_{CD}
(c) No es ampliamente utilizada
(d) requiere menos componentes que todos los demás métodos
- Sección 5-3**
- La polarización del emisor es
(a) esencialmente independiente de β_{CD} (b) muy dependiente de β_{CD}
(c) proporciona un punto de polarización estable (d) respuestas a) y c)
 - En un circuito con polarización del emisor, $R_E = 2.7 \text{ k}\Omega$ y $V_{EE} = 15 \text{ V}$. La corriente en el emisor:
(a) es 5.3 mA (b) es 2.7 mA
(c) es 180 mA (d) no puede ser determinada
 - La desventaja de la polarización de la base es que
(a) es muy compleja (b) produce baja ganancia
(c) depende demasiado de beta (d) produce una alta corriente de fuga
 - La polarización con realimentación del colector
(a) está basada en el principio de realimentación positiva (b) está basada en la multiplicación beta
(c) está basada en el principio de realimentación negativa (d) no es muy estable
- Sección 5-4**
- En un transistor *npn* polarizado con divisor de voltaje, si el resistor de la parte superior del divisor de voltaje (el que está conectado a V_{CC}) se abre
(a) el transistor se va a corte (b) el transistor se va a saturación
(c) el transistor se quema (d) el voltaje de alimentación es demasiado alto
 - En un transistor *npn* polarizado con divisor de voltaje, si el resistor de la parte inferior del divisor de voltaje (el que está conectado a tierra) se abre
(a) el transistor no se ve afectado (b) el transistor puede ser llevado a corte
(c) el transistor puede ser llevado a saturación (d) la corriente en el colector se reducirá
 - En un transistor *pnp* polarizado con divisor de voltaje no hay corriente base, pero el voltaje en la base es aproximadamente el correcto. El problema más probable es
(a) un resistor de polarización abierto (b) El resistor en serie con el colector abierto
(c) la unión base-emisor abierta (d) Resistor en serie con el emisor abierto
(e) Respuestas a) y c) (f) Respuestas c) y d)

15. Si R_1 en la figura 5-26 se abre, el voltaje en la base es
 (a) +10 V (b) 0 V (c) 3.13 V (d) 0.7 V
16. Si R_1 se abre, la corriente en el colector en la figura 5-26 es
 (a) 5.17 mA (b) 10 mA (c) 4.83 mA (d) 0 mA

PROBLEMAS

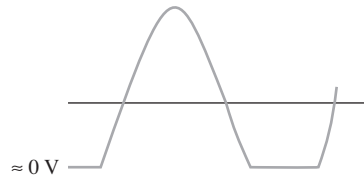
Las respuestas a problemas impares se encuentran al final del libro

PROBLEMAS BÁSICOS

Sección 5-1 El punto de operación en cd

1. La salida (voltaje en el colector) de una amplificador con transistor polarizado se muestra en la figura 5-33. ¿Está el transistor polarizado demasiado cerca del corte o demasiado cerca de la saturación?

► FIGURA 5-33

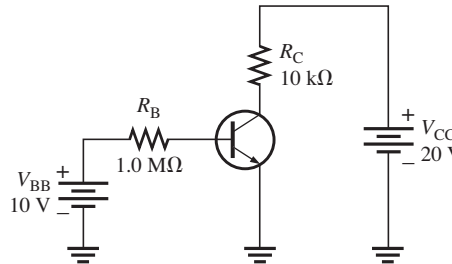


2. ¿Cuál es el punto Q de un transistor polarizado como en la figura 5-2 con $I_B = 150 \mu\text{A}$, $\beta_{CD} = 75$, $V_{CC} = 18 \text{ V}$ y $R_C = 1.0 \text{ k}\Omega$?
3. ¿Cuál es el valor de la corriente de saturación en el colector en el problema 2?
4. ¿Cuál es el valor de V_{CE} de corte en el problema 2?
5. Determine los puntos de intersección de la recta de carga de cd sobre los ejes vertical y horizontal de las curvas características de colector del circuito de la figura 5-34.

► FIGURA 5-34

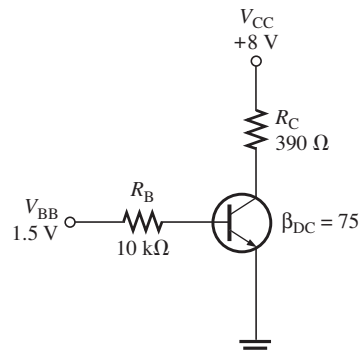


Los circuitos de archivo Multisim se identifican con un logo de CD y se encuentran en la carpeta "Problems" del CD-ROM. Los nombres de archivo corresponden a los números de figura (por ejemplo, F05-34).

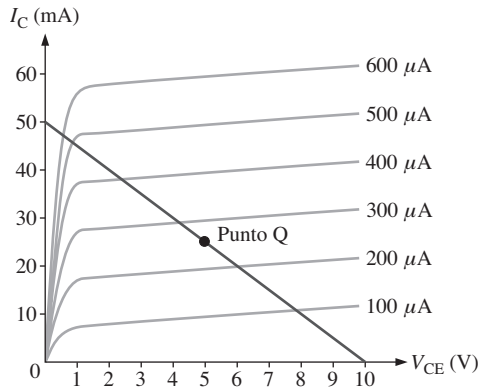


6. Suponga que desea polarizar el transistor de la figura 5-34 con $I_B = 20 \mu\text{A}$. ¿A qué voltaje debe cambiar la fuente de V_{BB} ? ¿Cuáles son los valores de I_C y V_{CE} en el punto Q, dado que $\beta_{CD} = 50$?
7. Diseñe un circuito con un transistor polarizado con $V_{BB} = V_{CC} = 10 \text{ V}$ para un punto Q de $I_C = 5 \text{ mA}$ y $V_{CE} = 4 \text{ V}$. Suponga $\beta_{CD} = 100$. El diseño implica determinar R_B , R_C y el valor nominal de la potencia *mínima* del transistor (valor nominal de la potencia real deberá ser más grande). Esboce el circuito.
8. Determine si el transistor de la figura 5-35 está polarizado en corte, saturación o en la región lineal. Recuerde que $I_C = \beta_{CD}I_B$ es válida sólo en la región lineal.

► FIGURA 5-35

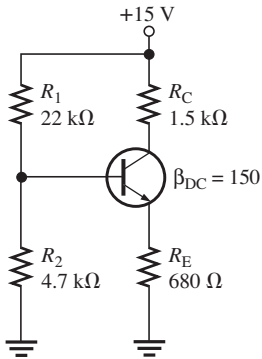


► FIGURA 5-36



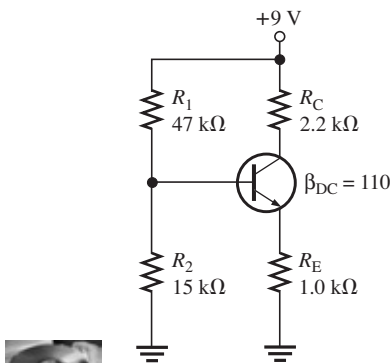
9. Con las curvas características de colector y la recta de carga de cd en la figura 5-36, determine lo siguiente:
 - (a) Corriente de saturación en el colector
 - (b) V_{CE} en corte
 - (c) Valores de punto Q de I_B , I_C y V_{CE}
10. Determine lo siguiente en la figura 5-36:
 - (a) Corriente máxima en el colector para operación lineal
 - (b) Corriente en la base en la corriente máxima en el colector
 - (c) V_{CE} con corriente máxima en el colector

Sección 5-2 Polarización por medio de un divisor de voltaje

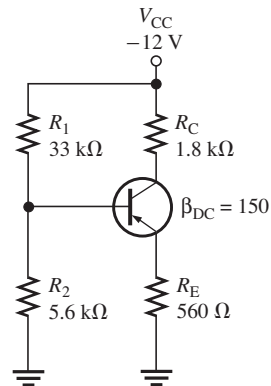


▲ FIGURA 5-37

11. ¿Cuál es el valor máximo de β_{CD} en la figura 5-37 que hace $R_{ENT(BASE)} \cong 10R_2$?
12. El resistor de polarización R_2 en la figura 5-37 es reemplazado por un potenciómetro de 15 kΩ. ¿Cuál es resistencia mínima que provoca saturación?
13. Si el potenciómetro descrito en el problema 12 se ajusta a 2 kΩ, ¿cuáles son los valores de I_C y V_{CE} ?
14. Determine todos los voltajes en las terminales del transistor con respecto a tierra en la figura 5-38. No omita la resistencia de entrada en la base o V_{BE}
15. Muestre las conexiones requeridas para reemplazar el transistor en la figura 5-38 con un dispositivo *pnp*
16. (a) Determine V_B en la figura 5-39
 (b) ¿Cómo se ve afectado V_B si el transistor es reemplazado por uno con β_{CD} de 50?
17. Determine lo siguiente en la figura 5-39:
 - (a) Valores del punto Q
 - (b) El valor nominal de la potencia mínima del transistor
18. Determine I_1 , I_2 e I_B en la figura 5-39.



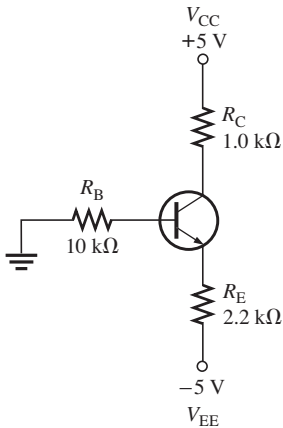
▲ FIGURA 5-38



▲ FIGURA 5-39

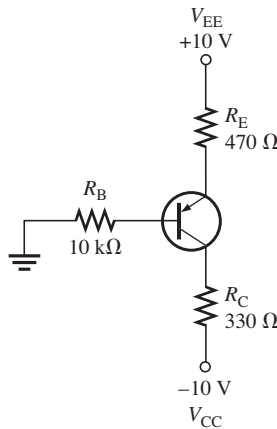


Sección 5-3 Otros métodos de polarización

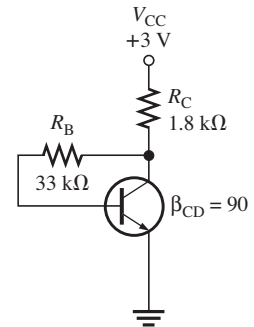


▲ FIGURA 5-40

19. Analice el circuito de la figura 5-40 para determinar los voltajes correctos en las terminales del transistor con respecto a tierra. Considere $\beta_{CD} = 100$.
20. ¿A qué valor puede reducirse R_E en la figura 5-40 sin que el transistor se vaya a saturación?
21. Tomando en cuenta V_{BE} en la figura 5-40, ¿cuánto cambiará I_E con un incremento de temperatura de 25°C a 100°C? El V_{BE} es 0.7 V a 25°C y disminuye 2.5 mV por grado Celsius. Desprecie cualquier cambio de β_{CD} .
22. ¿Cuándo puede ser despreciado el efecto de un cambio de β_{CD} en el circuito con polarización del emisor?
23. Determine I_C y V_{CE} en el circuito con polarización del emisor *npn* de la figura 5-41. Considere $\beta_{CD} = 100$.
24. Determine V_B , V_C e I_C en la figura 5-42.



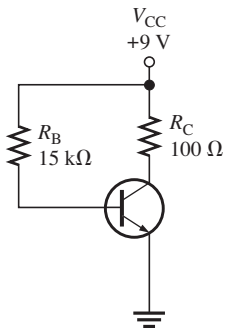
▲ FIGURA 5-41



▲ FIGURA 5-42



25. ¿Qué valor de R_C puede ser utilizado para reducir I_C en 25% en el problema 24?
26. ¿Cuál es el valor nominal de la potencia mínima para el transistor del problema 25?
27. Un circuito con realimentación del colector utiliza un transistor *npn* con $V_{CC} = 12$ V, $R_C = 1.2$ kΩ y $R_B = 47$ kΩ. Determine la corriente y el voltaje en el colector si $\beta_{CD} = 200$.
28. Determine I_B , I_C y V_{CE} para un circuito de transistor polarizado por la base con los siguientes valores: $\beta_{CD} = 90$, $V_{CC} = 12$ V, $R_B = 22$ kΩ y $R_C = 100$ Ω.
29. Si β_{CD} en el problema 29 se duplica con la temperatura, ¿cuáles son los valores del punto Q?
30. Tiene dos circuitos de polarización de la base conectados para realizar pruebas. Son idénticos excepto porque uno está polarizado con una fuente V_{BB} distinta y la otra está polarizada con el resistor en serie con la base conectado a V_{CC} . Se conectan amperímetros para medir la corriente en el colector de cada circuito. Varía el voltaje de alimentación V_{CC} y observa que la corriente en el colector varía en un circuito, pero no en el otro. ¿En cuál circuito cambia la corriente en el colector? Explique su observación.
31. La hoja de datos de un transistor particular especifica una β_{CD} mínima de 50 y una β_{CD} máxima de 125. ¿Qué intervalo de valores de punto Q puede ser esperado si se intenta producir en masa el circuito de la figura 5-43? ¿Es aceptable este rango si el punto Q debe permanecer en la región lineal del transistor?
32. El circuito de polarización de la base de la figura 5-43 se somete a una variación de temperatura de 0°C a 70°C. La β_{CD} se reduce en 50% a 0°C y se incrementa en 75% a 70°C desde su valor nominal de 110 a 25°C. ¿Cuáles son los cambios de I_C y V_{CE} dentro del intervalo de temperatura de 0°C a 70°C?

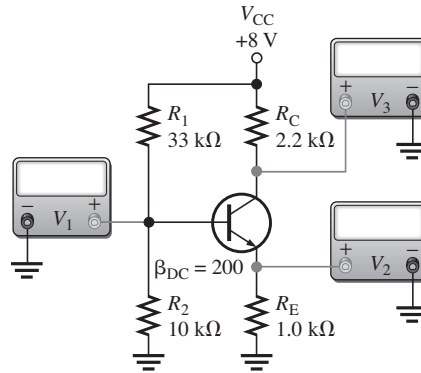


▲ FIGURA 5-43

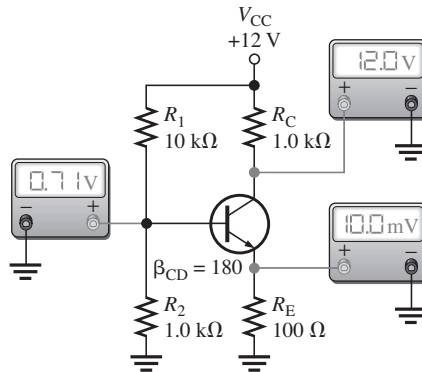
Sección 5-4 Solución de fallas

33. Determine las lecturas del medidor de la figura 5-44 si R_1 está abierto.

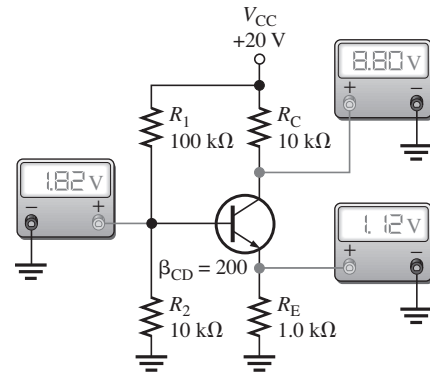
► FIGURA 5-44



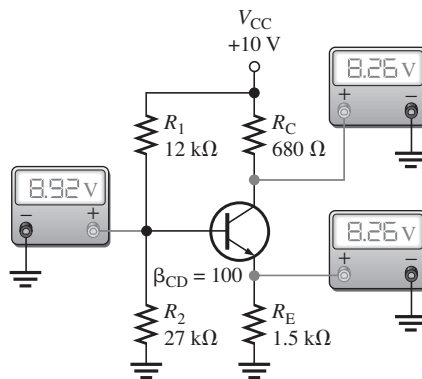
34. Suponga que el emisor se pone en cortocircuito a tierra en la figura 5-44 por una salpicadura de soldadura o un alambre cortado desviado. ¿Qué leen los medidores? Cuando corrige el problema, ¿qué leen los medidores?
35. Determine las fallas más probables, si las hay, en cada circuito de la figura 5-45 basado en las mediciones indicadas.



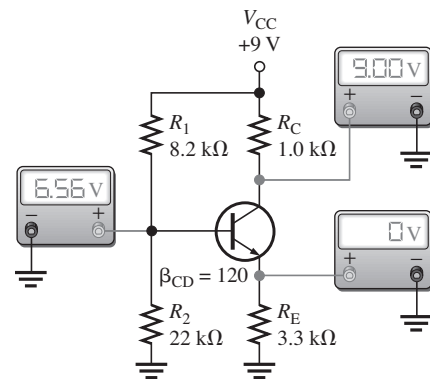
(a)



(b)



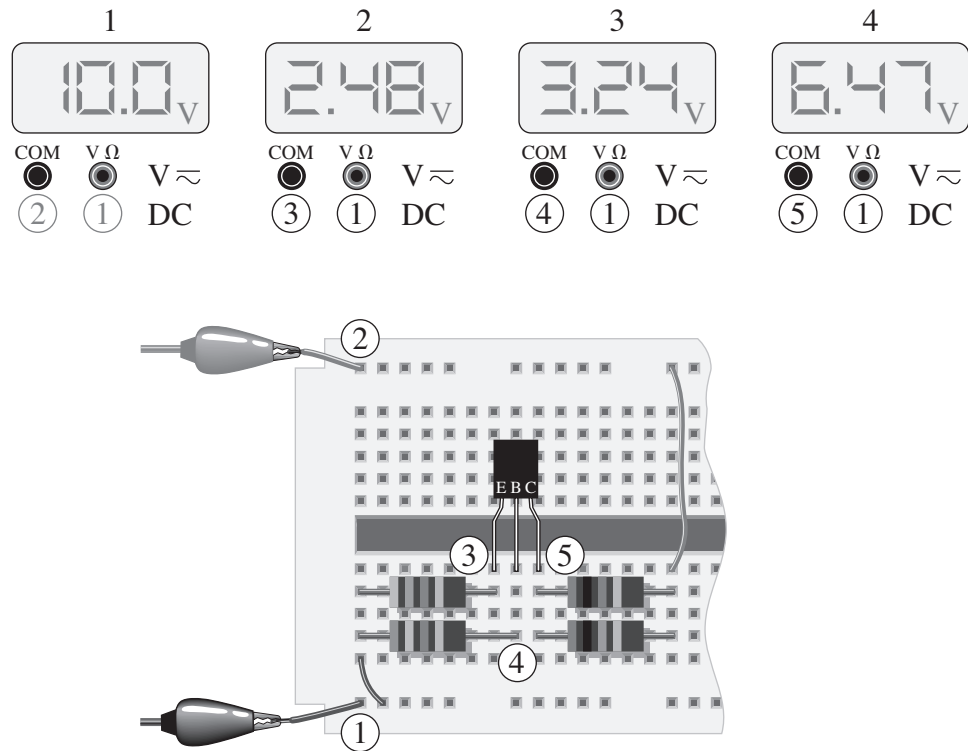
(c)



(d)

▲ FIGURA 5-45

36. Determine si las lecturas 2 a 4 obtenidas con un multímetro digital en la tarjeta para prueba y desarrollo de prototipos de la figura 5-46 son correctas. Si no lo son, aíse el problema o problemas. El transistor es un dispositivo *npn* con un intervalo de variación de beta de cd especificado de 35 a 100.



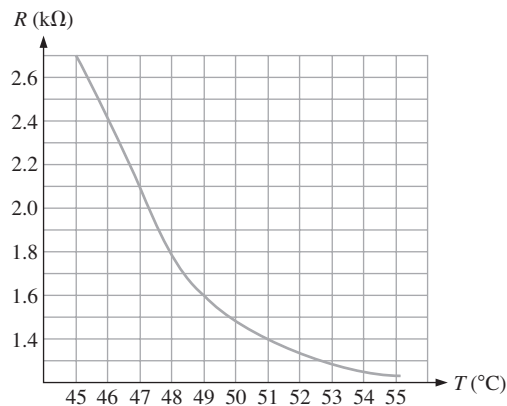
▲ FIGURA 5-46

37. Determine cada una de las lecturas obtenida con un medidor en la figura 5-46 correspondiente a cada una de las siguientes fallas:
- (a) El resistor de 680 Ω abierto
 - (b) El resistor de 5.6 kΩ abierto
 - (c) El resistor de 10 kΩ abierto
 - (d) El resistor de 1.0 kΩ abierto
 - (e) Un corto del emisor a tierra
 - (f) Una unión base-emisor abierto

PROBLEMAS DE LA ACTIVIDAD DE APLICACIÓN

38. Determine V_B , V_E , y V_C en el circuito de conversión de temperatura a voltaje en la figura 5-30(a) si R_1 se abre.
39. ¿Qué fallas en el circuito de conversión de temperatura a voltaje harán que el transistor entre en el estado de corte?
40. Se utiliza un termistor con la curva característica mostrada en la figura 5-47 en el circuito de la figura 5-30(a). Calcule el voltaje de salida a temperaturas de 45°C, 48°C y 53°C. Considere un divisor de voltaje rígido.
41. Explique cómo identificar una unión colector-base abierta en el transistor de la figura 5-30(a).

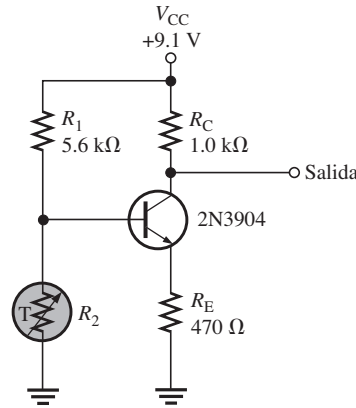
► FIGURA 5-47



PROBLEMAS RESUELTOS CON HOJA DE DATOS

- 42. Analice el circuito de conversión de temperatura a voltaje de la figura 5-48 a las temperaturas extremas indicadas en la gráfica de la figura 5-47, tanto con los valores mínimos como con los máximos especificados en la hoja de datos de h_{FE} . Consulte la hoja de datos parcial en la figura 5-49.
- 43. Cerciórese de que no se excedan los valores nominales máximos en el circuito de conversión de temperatura a voltaje en la figura 5-48. Consulte la hoja de datos parcial de la figura 5-49.

► FIGURA 5-48



► FIGURA 5-49

Hoja de datos parcial del transistor 2N3904. © 2003 Fairchild Semiconductor Corporation. Utilizada con permiso.

Valores nominales máximos absolutos* $T_A = 25^\circ\text{C}$ a menos que se diga lo contrario

Símbolo	Parámetro	Valor	Unidades
V_{CE0}	Voltaje en el colector con respecto al emisor	40	V
V_{CBO}	Voltaje en el colector con respecto a la base	60	V
V_{EBO}	Voltaje en el emisor con respecto a la base	6.0	V
I_C	Corriente del colector continua	200	mA
T_J, T_{stg}	Intervalo de temperatura en unión de operación y almacenamiento	- 55 a +150	$^\circ\text{C}$

* Estos valores nominales son valores límite por encima de los cuales la funcionalidad de cualquier semiconductor puede verse comprometida.

NOTAS:

- 1) Estos valores nominales están basadas en una temperatura máxima en la unión de 150°C .
- 2) Estos son límites en estado permanente. Se deberá consultar al fabricante sobre aplicaciones que impliquen operaciones pulsantes y de ciclo de trabajo pequeño.

CARACTERÍSTICAS ENCENDIDO*

h_{FE}	Ganancia de corriente en cd	$I_C = 0.1 \text{ mA}, V_{CE} = 1.0 \text{ V}$ $I_C = 1.0 \text{ mA}, V_{CE} = 1.0 \text{ V}$ $I_C = 10 \text{ mA}, V_{CE} = 1.0 \text{ V}$ $I_C = 50 \text{ mA}, V_{CE} = 1.0 \text{ V}$ $I_C = 100 \text{ mA}, V_{CE} = 1.0 \text{ V}$	40 70 100 60 30	300	
$V_{CE(sat)}$	Voltaje de saturación en el colector con respecto al emisor	$I_C = 10 \text{ mA}, I_B = 1.0 \text{ mA}$ $I_C = 50 \text{ mA}, I_B = 5.0 \text{ mA}$		0.2 0.3	V V
$V_{BE(sat)}$	Voltaje de saturación en la base con respecto al emisor	$I_C = 10 \text{ mA}, I_B = 1.0 \text{ mA}$ $I_C = 50 \text{ mA}, I_B = 5.0 \text{ mA}$	0.65	0.85 0.95	V V

- 44. Consulte la hoja de datos parcial de la figura 5-50
 - (a) ¿Cuál es la corriente máxima en el colector para un 2N2222A?
 - (b) ¿Cuál es el voltaje en inversa máximo en la base con respecto al emisor para un 2N2218A?
- 45. Determine la disipación de potencia máxima para un 2N2222A a 100°C .
- 46. Cuando incrementa la corriente en el colector en un 2N2219A de 1 mA a 500 mA, ¿cuánto cambia la $\beta_{CD}(h_{FE})$ mínima?

PROBLEMAS AVANZADOS

- 47. Diseñe un circuito utilizando polarización de la base que opera con una fuente de cd de 15 V y demanda una corriente máxima de la fuente de cd ($I_{CC(máx)}$) de 10 mA. Los valores del punto Q tienen que ser $I_C = 5 \text{ mA}$ y $V_{CE} = 5 \text{ V}$. El transistor es un 2N3904. Considere un valor intermedio para β_{CD} .

Valores nominales máximos

Valor nominal	Símbolo	2N2218 2N2219 2N2221 2N2222	2N2218A 2N2219A 2N2221A 2N2222A	2N5581 2N5582	Unidad
Voltaje en el colector con respecto al emisor	V_{CEO}	30	40	40	V cd
Voltaje en el colector con respecto a la base	V_{CBO}	60	75	75	V cd
Voltaje en el emisor con respecto a la base	V_{EBO}	5.0	6.0	6.0	V cd
Corriente en el colector-saturación	I_C	800	800	800	mA cd
		2N2218,A 2N2219,A	2N2221,A 2N2222,A	2N5581 2N5582	
Disipación total del dispositivo @ $T_A = 25^\circ\text{C}$ A más de 25°C , capacita los valores nominales se reducen	P_D	0.8 4.57	0.5 2.28	0.6 3.33	Watt mW/°C
Disipación total del dispositivo @ $T_C = 25^\circ\text{C}$ A más de 25°C , capacita los valores nominales se reducen	P_D	3.0 17.1	1.2 6.85	2.0 11.43	Watt mW/°C
Intervalo de temperatura de la unión de operación y almacenamiento	T_j, T_{stg}	-65 a +200			°C

Características eléctricas ($T_A = 25^\circ$ a menos que se diga lo contrario)

Característica	Símbolo	Mín	Máx	Unidad
----------------	---------	-----	-----	--------

Características de apagado

Voltaje de ruptura en el colector con respecto a la base ($I_C = 10\text{ mA cd}, I_B = 0$) Sin sufijo A Sufijo A, 2N5581, 2N5582	$V_{(BR)CEO}$	30 40	— —	V cd
Voltaje de ruptura en el colector con respecto a la base ($I_C = 10\ \mu\text{A cd}, I_E = 0$) Sin sufijo A Sufijo A, 2N5581, 2N5582	$V_{(BR)CBO}$	60 75	— —	V cd
Voltaje de ruptura en el emisor con respecto a la base ($I_E = 10\ \mu\text{A cd}, I_C = 0$) Sin sufijo A Sufijo A, 2N5581, 2N5582	$V_{(BR)EBO}$	5.0 6.0	— —	V cd
Corriente de corte en el colector ($V_{CE} = 60\text{ V cd}, V_{EB(\text{apagado})} = 3.0\text{ V cd}$) Sufijo A, 2N5581, 2N5582	I_{CEX}	—	10	nA cd
Corriente de corte en el colector ($V_{CB} = 50\text{ V cd}, I_E = 0$) Sin sufijo A ($V_{CB} = 60\text{ V cd}, I_E = 0$) Sufijo A, 2N5581, 2N5582 ($V_{CB} = 50\text{ V cd}, I_E = 0, T_A = 150^\circ\text{C}$) Sin sufijo A ($V_{CB} = 60\text{ V cd}, I_E = 0, T_A = 150^\circ\text{C}$) Sufijo A, 2N5581, 2N5582	I_{CBO}	— — — —	0.01 0.01 10 10	$\mu\text{A cd}$
Corriente de corte en el emisor ($V_{EB} = 3.0\text{ V cd}, I_C = 0$) Sufijo A, 2N5581, 2N5582	I_{EBO}	—	10	nA cd
Corriente de corte en la base ($V_{CE} = 60\text{ V cd}, V_{EB(\text{apagado})} = 3.0\text{ V cd}$) Sufijo A	I_{BL}	—	20	nA cd

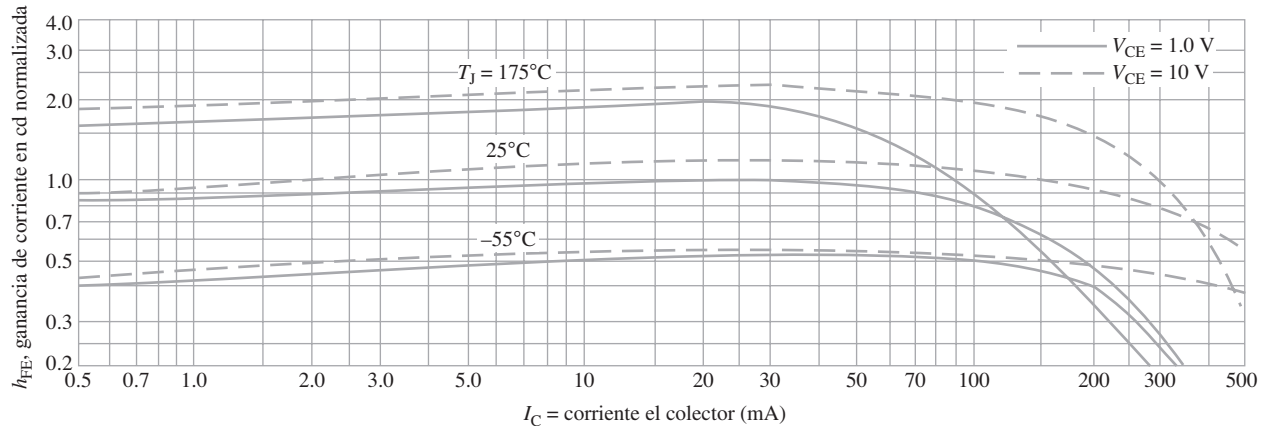
Características de encendido

Ganancia de corriente en cd ($I_C = 0.1\text{ mA cd}, V_{CE} = 10\text{ V cd}$) 2N2218,A, 2N2221,A, 2N5581(1) 2N2219,A, 2N2222,A, 2N5582(1)	h_{FE}	20 35	— —	—
($I_C = 1.0\text{ mA cd}, V_{CE} = 10\text{ V cd}$) 2N2218,A, 2N2221,A, 2N5581 2N2219,A, 2N2222,A, 2N5582		25 50	— —	
($I_C = 10\text{ mA cd}, V_{CE} = 10\text{ V cd}$) 2N2218,A, 2N2221,A, 2N5581(1) 2N2219,A, 2N2222,A, 2N5582(1)		35 75	— —	
($I_C = 10\text{ mA cd}, V_{CE} = 10\text{ V cd}, T_A = -55^\circ\text{C}$) 2N2218,A, 2N2221,A, 2N5581 2N2219,A, 2N2222,A, 2N5582		15 35	— —	
($I_C = 150\text{ mA cd}, V_{CE} = 10\text{ V cd}$) 2N2218,A, 2N2221,A, 2N5581 2N2219,A, 2N2222,A, 2N5582		40 100	120 300	
($I_C = 150\text{ mA cd}, V_{CE} = 1.0\text{ V cd}$) 2N2218,A, 2N2221,A, 2N5581 2N2219,A, 2N2222,A, 2N5582		20 50	— —	
($I_C = 500\text{ mA cd}, V_{CE} = 10\text{ V cd}$) 2N2218, 2N2221 2N2219, 2N2222 2N2218A, 2N2221A, 2N5581 2N2219A, 2N2222A, 2N5582		20 30 25 40	— — — —	
Voltaje de saturación en el colector con respecto al emisor ($I_C = 150\text{ mA cd}, I_B = 15\text{ mA cd}$) Sin sufijo A Sufijo A, 2N5581, 2N5582	$V_{CE(\text{sat})}$	— —	0.4 0.3	V cd
($I_C = 500\text{ mA cd}, I_B = 50\text{ mA cd}$) Sin sufijo A Sufijo A, 2N5581, 2N5582		— —	1.6 1.0	
Voltaje de saturación en la base con respecto al emisor ($I_C = 150\text{ mA cd}, I_B = 15\text{ mA cd}$) Sin sufijo A Sufijo A, 2N5581, 2N5582	$V_{BE(\text{sat})}$	0.6 0.6	1.3 1.2	V cd
($I_C = 500\text{ mA cd}, I_B = 50\text{ mA cd}$) Sin sufijo A Sufijo A, 2N5581, 2N5582		— —	2.6 2.0	

▲ FIGURA 5-50

Hoja de datos parcial de transistores 2N2118A-2N2222A.

48. Diseñe un circuito con polarización del emisor que opere con voltajes de cd de +12 V y -12 V. La I_{CC} máxima tiene que ser de 20 mA y el punto Q ocurre a 10 mA y 4 V. El transistor es un 2N3904.
49. Diseñe un circuito con polarización por medio de divisor de voltaje con las siguientes especificaciones: $V_{CC} = 9$ V, $I_{CC(\text{máx})} = 5$ mA, $I_C = 1.5$ mA y $V_{CE} = 3$ V. El transistor es un 2N3904.
50. Diseñe un circuito con realimentación del colector utilizando un 2N2222A con $V_{CC} = 5$ V, $I_C = 10$ mA y $V_{CE} = 1.5$ V.
51. ¿Puede reemplazar el 2N3904 de la figura 5-48 con un 2N2222A y mantener el mismo intervalo del voltaje de salida dentro de un intervalo de temperatura de 45°C a 55°C?
52. Consulte a la gráfica de la hoja de datos de la figura 5-51 y la hoja de datos parcial de la figura 5-50. Determine la ganancia en cd mínima para un 2N2222A a -55°C, 25°C y 175°C con $V_{CE} = 1$ V.



▲ FIGURA 5-51

53. Se requiere un cambio de diseño en el circuito de la interfase de la de válvula del sistema de control de temperatura mostrado en la figura 5-29. El nuevo diseño tendrá una resistencia de entrada en la interfase de la válvula de 10 kΩ. Determine el efecto que este cambio tiene en el circuito de conversión de temperatura a voltaje.
54. Investigue la factibilidad de rediseñar el circuito de conversión de temperatura a voltaje en la figura 5-30 para que opere con un voltaje de alimentación de cd de 5.1 V y produzca el mismo intervalo de voltajes de salida determinados en la actividad de aplicación dentro del intervalo de temperatura del termistor de 60°C a 80°C.



PROBLEMAS DE SOLUCIÓN DE FALLAS RESUELTOS CON MULTISIM

Estos archivos de circuito se encuentran en la carpeta "Troubleshooting Problems" del CD-ROM.

55. Abra el archivo TSP05-55 y determine la falla
56. Abra el archivo TSP05-56 y determine la falla
57. Abra el archivo TSP05-57 y determine la falla
58. Abra el archivo TSP05-58 y determine la falla
59. Abra el archivo TSP05-59 y determine la falla
60. Abra el archivo TSP05-60 y determine la falla

RESPUESTA

REPASOS DE SECCIÓN

Sección 5-1 Punto de operación en cd

1. El límite de la recta de carga superior es $I_{C(\text{sat})}$ y $V_{CE(\text{sat})}$. El límite inferior es $I_C = 0$ y $V_{CE(\text{corte})}$.
2. El punto Q es el punto de cd donde un transistor se polariza y está especificado por V_{CE} e I_C .

- Idealmente, la saturación ocurre en la intersección de la recta de carga y el eje y ($V_{CE} = 0$ V). El corte ocurre en la intersección de la recta de carga y la curva $I_B = 0$.
- El punto Q debe estar centrado en la recta de carga con V_{ce} máximo.

Sección 5-2 Polarización por medio de divisor de voltaje

- $R_{ENT(BASE)} = V_{ENT}/I_{ENT} = 5\text{ V}/5\ \mu\text{A} = 1\ \text{M}\Omega$
- $R_{ENT(BASE)} = \beta_{CD}R_E = 190(1.0\ \text{k}\Omega) = 190\ \text{k}\Omega$
- $V_B = 5\ \text{V}$
- La polarización con divisor de voltaje es estable y requiere sólo un voltaje de alimentación.

Sección 5-3 Otros métodos de polarización

- La polarización del emisor es mucho menos dependiente del valor de beta que en la polarización de la base.
- La polarización del emisor requiere dos voltajes de alimentación distintos.
- I_C se incrementa con β_{CD} , lo que reduce V_C y por consiguiente, pasa menos voltaje a través de R_B y por lo tanto menos I_B .
- La polarización de la base depende de la beta.
- El punto Q cambio a causa de cambios de β_{CD} y V_{CE} con la temperatura.
- La realimentación del emisor mejorar la estabilidad.

Sección 5-4 Solución de fallas

- Un transistor está en saturación cuando $V_{CE} = 0$ V. Un transistor está en corte cuando $V_{CE} = V_{CC}$.
- R_E se abre porque la unión BE del transistor sigue estando polarizada en directa.
- Si R_C se abre, V_C es aproximadamente 0.7 menor que V_B .

PROBLEMAS RELACIONADOS CON LOS EJEMPLOS

- 5-1 $I_{CQ} = 19.8\ \text{mA}; V_{CEQ} = 4.2\ \text{V}; I_{b(pico)} = 42\ \mu\text{A}$
- 5-2 El divisor de voltaje se cargaría, por lo que V_B se reduciría.
- 5-3 $54.6\ \text{k}\Omega$
- 5-4 $I_C \cong 2.29\ \text{mA}, V_{EC} = 2.67\ \text{V}$
- 5-5 214
- 5-6 7.83 V
- 5-7 $I_C = 1.41\ \text{mA}; V_{CE} = 9.27\ \text{V}$
- 5-8 10.3 mA
- 5-9 5.38 mA
- 5-10 $I_C = 853\ \mu\text{A}; V_{CE} = 1.47\ \text{V}$
 $\% \Delta I_C = 8.2\%; \% \Delta V_{CE} = -30.7\%$

EXAMEN VERDADERO/FALSO

1. V 2. F 3. V 4. F 5. V 6. F
 7. V 8. V 9. F 10. V 11. V 12. V

EXAMEN DE ACCIÓN DEL CIRCUITO

1. (a) 2. (b) 3. (b) 4. (b) 5. (a)
 6. (c) 7. (c) 8. (a) 9. (b) 10. (a)

AUTOEVALUACIÓN

1. (b) 2. (c) 3. (d) 4. (d) 5. (c) 6. (a) 7. (b) 8. (d)
 9. (a) 10. (c) 11. (c) 12. (a) 13. (c) 14. (f) 15. (b) 16. (d)

6

AMPLIFICADORES CON BJT

ESQUEMA DEL CAPÍTULO

- 6-1 Operación de un amplificador
- 6-2 Modelos de transistor en ca
- 6-3 El amplificador en emisor común
- 6-4 El amplificador en colector común
- 6-5 Amplificador en base común
- 6-6 Amplificadores de etapas múltiples
- 6-7 Amplificador diferencial
- 6-8 Solución de fallas
- Actividad de aplicación

OBJETIVOS DEL CAPÍTULO

- ◆ Describir el concepto de amplificador
- ◆ Identificar y aplicar parámetros internos del transistor
- ◆ Analizar la operación de amplificadores en emisor común
- ◆ Describir y analizar la operación de amplificadores en colector común
- ◆ Analizar la operación de amplificadores en base común
- ◆ Analizar los amplificadores de etapas múltiples y su operación
- ◆ Analizar el amplificador diferencial y su operación
- ◆ Solucionar fallas de circuitos de amplificador

TÉRMINOS CLAVE

- ◆ Parámetro r
- ◆ Emisor común
- ◆ Tierra de ca
- ◆ Resistencia de entrada
- ◆ Resistencia de salida
- ◆ Atenuación
- ◆ Capacitor de puenteo
- ◆ Colector común
- ◆ Seguidor-emisor
- ◆ Base común
- ◆ Decibel
- ◆ Amplificador diferencial
- ◆ Modo común
- ◆ Razón de rechazo en modo común (CMRR)

AVANCE DE ACTIVIDAD DE APLICACIÓN

La actividad de aplicación en este capítulo implica un circuito preamplificador para un sistema de altavoces. El sistema completo incluye el preamplificador, un amplificador de potencia y una fuente de alimentación de cd. Usted se concentrará en el preamplificador en este capítulo y luego, en el capítulo 7, en el amplificador de potencia.

VISITE EL SITIO WEB COMPANION

Recursos de apoyo para el estudio de este capítulo están disponibles en <http://www.pearsoneducacion.net/floyd>

INTRODUCCIÓN

Lo que aprendió sobre la polarización de un transistor en el capítulo 5 se aplicará en este capítulo, donde se utilizan circuitos con transistores (BJT) de unión bipolar como amplificadores de *señal pequeña* que ocupan un porcentaje relativamente pequeño del intervalo de operación de un amplificador. Adicionalmente, aprenderá a simplificar un amplificador a un circuito equivalente en cd y en ca para facilitar su análisis. Además aprenderá sobre amplificadores de etapas múltiples y el amplificador diferencial.

6-1 OPERACIÓN DE UN AMPLIFICADOR

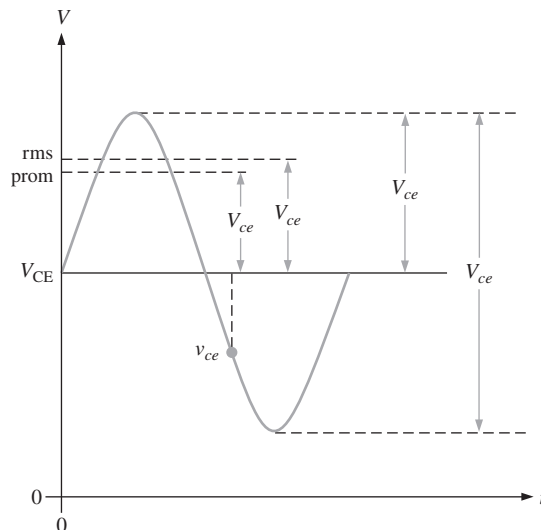
La polarización de un transistor es estrictamente una operación de cd. El propósito de la polarización es establecer un punto Q sobre el que las variaciones de corriente y voltaje puedan ocurrir en respuesta a una señal de entrada de ca. En aplicaciones en las que voltajes de señal pequeños deben ser amplificados —tales como los provenientes de una antena o un micrófono—, las variaciones con respecto al punto Q son relativamente pequeñas. Los amplificadores diseñados para manejar estas señales pequeñas de cd a menudo se conocen como *amplificadores de señal pequeña*.

Al terminar esta sección, usted será capaz de:

- ♦ **Describir el concepto de amplificador**
 - ♦ Interpretar las designaciones utilizadas para corrientes y voltajes de cd y ca
 - ♦ Discutir la operación general de un amplificador de señal pequeña
 - ♦ Analizar la operación de una recta de carga en ca
 - ♦ Describir la inversión de fase

Cantidades de ca

En los capítulos previos, las cantidades de cd se identificaron con subíndices de letras mayúsculas no cursivas tales como I_C , I_E , V_C y V_{CE} . Se utilizan subíndices de letras cursivas minúsculas para indicar cantidades de ca de corrientes y voltajes rms, pico y pico a pico; por ejemplo, I_c , I_e , I_b , V_c y V_{ce} (se consideran valores rms a menos que se indique lo contrario). Las cantidades instantáneas están representadas tanto por letras como por subíndices en minúsculas tales como i_c , i_e , i_b y v_{ce} . La figura 6-1 ilustra estas cantidades correspondientes a una forma de onda de voltaje específico.



◀ FIGURA 6-1

V_{ce} puede representar valores rms, promedio, pico o pico a pico, pero se supondrá que son valores rms a menos que se indique lo contrario. V_{ce} puede ser cualquier valor instantáneo sobre la curva.

NOTA HISTÓRICA

El inventor estadounidense Lee De Forest (1873-1961) es uno de varios pioneros del desarrollo del radio. De Forest experimentó con la recepción de señales de radio a larga distancia y en 1907 patentó un dispositivo electrónico llamado *audion*, el cual fue el primer amplificador. El nuevo tubo de vacío de tres electrodos (triódico) de De Forest reforzaba las ondas de radio en el momento de ser recibidas e hizo posible lo que luego se llamó “telefonía inalámbrica”, la que permitió oír la voz humana, la música o cualquier señal emitida.

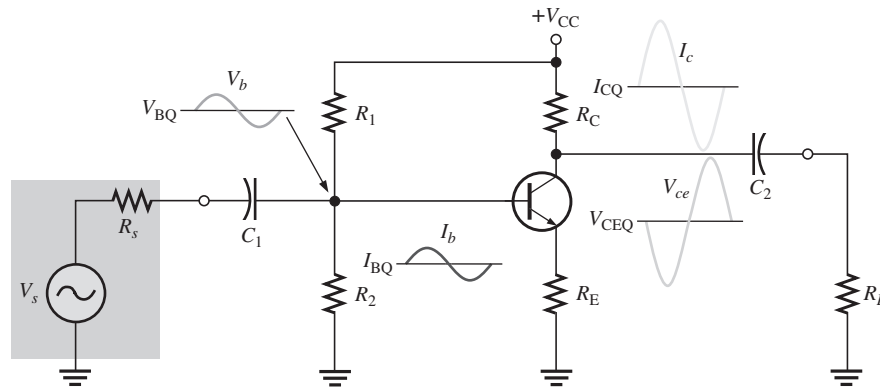
Además de las corrientes y voltajes, las resistencias a menudo tienen valores diferentes cuando un circuito se analiza en ca, en comparación con cd. Los subíndices de letras minúsculas se utilizan para identificar valores de resistencia de ca. Por ejemplo, R_c es la resistencia de ca en el colector y R_C es la resistencia de cd en el colector (más adelante se verá la necesidad de esta distinción). Los valores de resistencia *interna* al transistor utilizan una r' minúscula para mostrar que se trata de una resistencia de ca. Ejemplo de ello es la resistencia interna de ca del emisor, r'_e .

Amplificador lineal

Un amplificador lineal amplifica una señal sin distorsión, de tal suerte que la señal de salida es una réplica amplificada exacta de la señal de entrada. La figura 6-2 muestra un transistor polarizado mediante divisor de voltaje con una fuente de ca senoidal acoplada capacitivamente a la base por conducto de C_1 , y una carga acoplada capacitivamente al colector por conductor de C_2 . Los capacitores de acoplamiento bloquean la corriente directa y de este modo evitan que la resistencia de fuente interna, R_s y la resistencia de carga, R_L , cambien los voltajes de polarización de cd en la base y colector. Los capacitores aparecen idealmente como cortos ante la señal de voltaje. El voltaje de fuente senoidal hace que el voltaje en la base varíe senoidalmente sobre y por debajo de su nivel de polarización de cd, V_{BQ} . La variación resultante de la corriente en la base produce una variación más grande de la corriente en el colector debido a la ganancia de corriente del transistor.

► FIGURA 6-2

Amplificador polarizado mediante divisor de voltaje alimentado por una fuente de voltaje de ca con una resistencia interna, R_s .

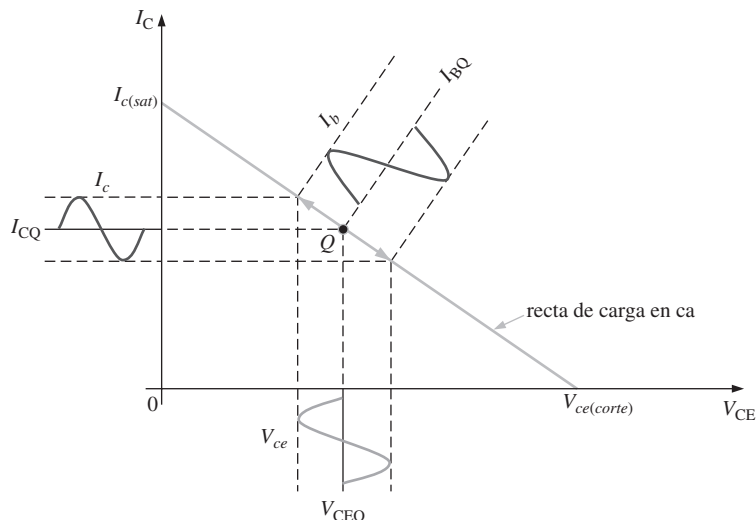


A medida que la corriente senoidal en el colector se incrementa, el voltaje en el colector decrece. La corriente en el colector varía por encima y por debajo de su valor de punto Q, I_{CQ} , en fase con la corriente en la base. El voltaje senoidal en el colector con respecto al emisor varía por encima y por debajo de su valor de punto Q, V_{CEQ} , desfasado 180° con respecto al voltaje en la base, como ilustra la figura 6-2. Un transistor siempre produce una inversión de fase entre el voltaje en la base y el voltaje en el colector.

Una gráfica La operación que se acaba de describir puede ser ilustrada sobre la recta de carga en ca, como muestra la figura 6-3. El voltaje senoidal en la base produce una corriente en la base que varía por encima y por debajo del punto Q sobre la recta de carga en ca, como lo muestran

► FIGURA 6-3

Operación sobre la recta de carga en ca ilustrada con una gráfica del amplificador que muestra la variación de la corriente en la base, la corriente en el colector y el voltaje colector a emisor en torno a sus valores de punto Q en cd. I_b e I_c están a escalas diferentes.

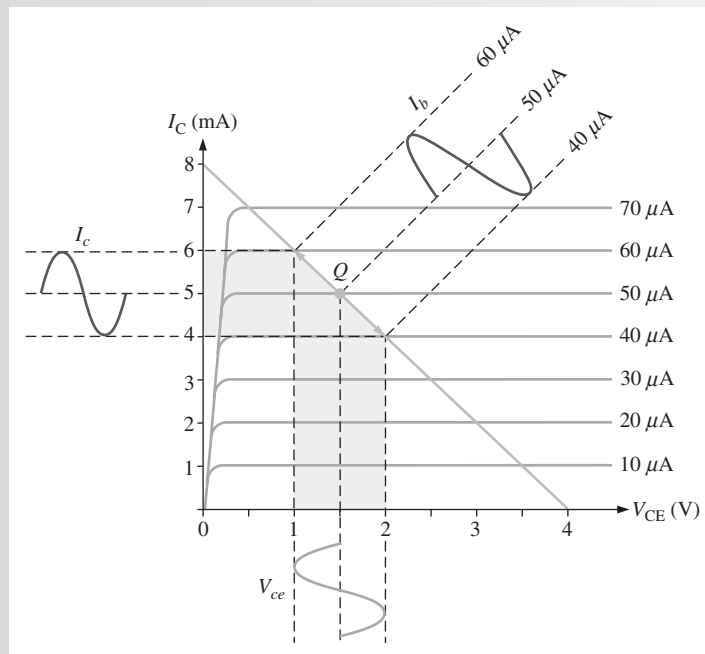


las flechas. Las líneas proyectadas desde los picos de la corriente en la base, perpendiculares al eje I_C y hacia abajo del eje V_{CE} , indican la variación pico a pico de la corriente en el colector y del voltaje en el colector con respecto al emisor, como se muestra. La recta de carga en ca difiere de la recta de carga en cd porque la resistencia de ca en el colector efectiva es R_L en paralelo con R_C , y es menor que la resistencia de cd en el colector R_C sola. Esta diferencia entre las rectas de carga en cd y en ca se aborda en el capítulo 7 en relación con amplificadores de potencia.

EJEMPLO 6-1

La operación a lo largo de la recta de carga en ca de un cierto amplificador se extiende a $10 \mu A$ por encima y por debajo el valor de corriente en la base de punto Q de $50 \mu A$, como muestra la figura 6-4. Determine los valores pico a pico de la corriente en el colector y del voltaje en el colector con respecto al emisor en la gráfica.

► FIGURA 6-4



Solución Las proyecciones en la gráfica de la figura 6-4 muestran la corriente en el colector variando desde 6 mA hasta 4 mA para un valor pico a pico de **2 mA**, y el voltaje en el colector con respecto al emisor variando desde 1 V hasta 2 V para un valor pico a pico de **1 V**.

Problema relacionado* ¿Cuáles son los valores de punto Q de I_C y V_{CE} en la figura 6-4?

*Las respuestas se encuentran al final del capítulo.

REPASO DE LA SECCIÓN 6-1

Las respuestas se encuentran al final del capítulo.

1. Cuando I_b se encuentra en su pico positivo, I_c se encuentra en su pico _____ y V_{ce} se encuentra en su pico _____.
2. ¿Cuál es la diferencia entre V_{CE} y V_{ce} ?
3. ¿Cuál es la diferencia entre R_e y r'_e ?

6-2 MODELOS DE TRANSISTOR EN CA

Para visualizar la operación de un transistor en un circuito amplificador, a menudo es útil representarlo con un circuito modelo. Un circuito modelo de transistor utiliza varios parámetros internos del transistor para representar su operación. Esta sección describe modelos de transistor basados en parámetros de resistencia o parámetros r' . Además se describe otro sistema de parámetros, llamados parámetros h .

Al terminar esta sección, usted será capaz de:

- ♦ **Identificar y aplicar parámetros internos del transistor**
 - ♦ Definir los parámetros r
 - ♦ Representar un transistor por un modelo de parámetros r
 - ♦ Distinguir entre el beta de cd y el beta de ca
 - ♦ Definir los parámetros h

Parámetros r

Los cinco parámetros r comúnmente utilizados para los BJT se dan en la tabla 6-1. La letra minúscula cursiva r' con apóstrofo expresa resistencias internas del transistor.

▼ TABLA 6-1

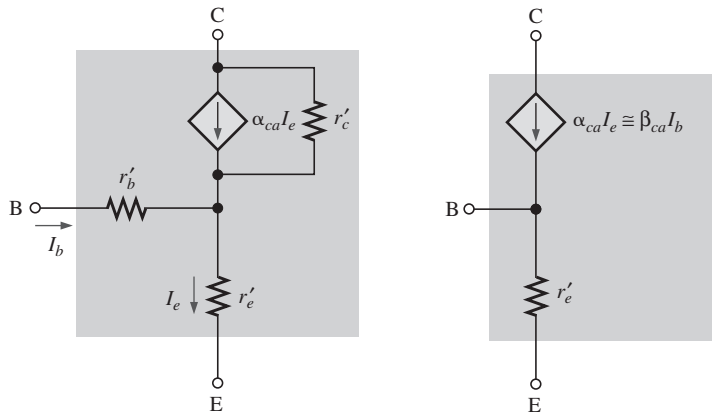
Parámetros r

PARÁMETRO r	DESCRIPCIÓN
α_{ca}	alfa de ca (I_c/I_e)
β_{ca}	beta de ca (I_c/I_b)
r'_e	resistencia de ca en el emisor
r'_b	resistencia de ca en la base
r'_c	resistencia de ca en el colector

Modelo de transistor con parámetros r

La figura 6-5(a) muestra un modelo con **parámetros r** de un BJT. Para llevar a cabo análisis más generales, se simplifica de la siguiente manera: El efecto de la resistencia de ca en la base (r'_b) casi siempre es suficientemente pequeña como para ser ignorada, así que puede ser reemplazada por un corto. La resistencia de ca en el colector (r'_c) normalmente es de varios cientos de kilohms y puede ser reemplazada por un circuito abierto. El circuito equivalente de parámetros r resultante simplificado se muestra en la figura 6-5(b).

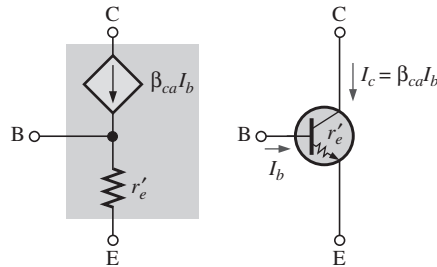
La interpretación de este circuito modelo en función de la operación en ca del transistor es la siguiente: Aparece una resistencia (r'_e) entre el emisor y la base. Ésta es la resistencia “vista” hacia el emisor de un transistor polarizado en directa. El colector actúa efectivamente como fuente de corriente dependiente de $\alpha_{ca}I_e$ o, de forma equivalente, $\beta_{ca}I_b$, representado por el símbolo en forma de diamante. Estos factores se muestran con símbolo del transistor en la figura 6-6.



(a) Modelo de parámetro r generalizado de un BJT (b) Modelo de parámetro r simplificado de un BJT

▲ FIGURA 6-5

Modelo de transistor de parámetro r .



◀ FIGURA 6-6

Relación de un símbolo de transistor con un modelo de parámetro r .

Determinación de r'_e con una fórmula

En el análisis de un amplificador, la resistencia de ca en el emisor, r'_e , es el parámetro r más importante. Para calcular el valor aproximado de r'_e , se utiliza la ecuación 6-1, la cual se deriva suponiendo que ocurre una unión abrupta entre las regiones n y p . También depende de la temperatura y está basado en una temperatura ambiente de 20°C.

$$r'_e \cong \frac{25 \text{ mV}}{I_E}$$

Ecuación 6-1

El numerador será un poco más grande a altas temperaturas o para transistores con una unión gradual (en lugar de una abrupta). Aunque estos casos darán resultados ligeramente diferentes, la mayoría de los diseños no dependen críticamente del valor de r'_e , y en general concuerdan excelentemente con los circuitos reales si se utiliza la ecuación dada. Aunque la ecuación 6-1 es simple, su derivación no lo es y consecuentemente se reserva para el apéndice B.

EJEMPLO 6-2

Determine el r'_e de un transistor que opera con una cd de 2 mA en el emisor.

Solución

$$r'_e \cong \frac{25 \text{ mV}}{I_E} = \frac{25 \text{ mV}}{2 \text{ mA}} = 12.5 \Omega$$

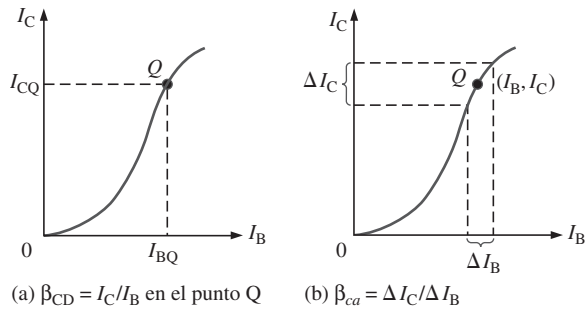
Problema relacionado ¿Cuál es I_E si $r'_e = 8 \Omega$?

Comparación del parámetro beta de ca (β_{ca}) con el parámetro beta de cd (β_{CD})

Para un transistor típico, una gráfica de I_C contra I_B no es lineal, como se muestra en la figura 6-7(a). Si se elige un punto Q en la curva y hace que la corriente en la base varíe una cantidad ΔI_B , entonces la corriente en el colector variará una cantidad ΔI_C , como se muestra en la parte (b). En puntos diferentes de la curva no lineal, el cociente $\Delta I_C/\Delta I_B$ es diferente y también puede diferir del cociente I_C/I_B en el punto Q. Como $\beta_{CD} = I_C/I_B$ y $\beta_{ca} = \Delta I_C/\Delta I_B$, los valores de estas dos cantidades pueden diferir un poco.

► FIGURA 6-7

La curva de I_C contra I_B ilustra la diferencia entre $\beta_{CD} = I_C/I_B$ y $\beta_{ca} = \Delta I_C/\Delta I_B$.



Parámetros h

Generalmente, una hoja de fabricante especifica parámetros h (híbridos) (h_i , h_r , h_f y h_o) porque son relativamente fáciles de medir.

Los cuatro parámetros h en ca y sus descripciones se dan en la tabla 6-2. Cada uno de los cuatro parámetros h lleva una segunda letra subíndice para designar la configuración de amplificador en emisor común (e), en base común (b) o en colector común (c), como aparece en la tabla 6-3. El término *común* se refiere a una de las tres terminales (E, B o C) referidas a tierra de ca tanto para señales de entrada como de salida. Las características de cada una estas tres configuraciones de amplificador de BJT se abordan más adelante en este capítulo.

► TABLA 6-2

Parámetros h de ca básicos

PARÁMETRO h	DESCRIPCIÓN	CONDICIÓN
h_i	Impedancia de entrada (resistencia)	Salida en cortocircuito
h_r	Razón de realimentación de voltaje	Entrada abierta
h_f	Ganancia de corriente con polarización en directa	Salida en cortocircuito
h_o	Admitancia de salida (conductancia)	Entrada abierta

► TABLA 6-3

Subíndices de parámetros h para cada una de las tres configuraciones de amplificador.

CONFIGURACIÓN	PARÁMETROS h
Emisor común	$h_{ie}, h_{re}, h_{fe}, h_{oe}$
Base común	$h_{ib}, h_{rb}, h_{fb}, h_{ob}$
Colector común	$h_{ic}, h_{rc}, h_{fc}, h_{oc}$

Relaciones de parámetros h y parámetros r

Las relaciones de ca, α_{ca} y β_{ca} se convierten directamente en parámetros h de la siguiente manera:

$$\alpha_{ca} = h_{fb}$$

$$\beta_{ca} = h_{fe}$$

Como las hojas de datos dan sólo parámetros h en emisor común, las siguientes fórmulas muestran cómo convertirlos en parámetros r . Se utilizarán parámetros r a lo largo de todo el texto porque son más prácticos y es más fácil aplicarlos.

$$r'_e = \frac{h_{re}}{h_{oe}}$$

$$r'_c = \frac{h_{re} + 1}{h_{oe}}$$

$$r'_b = h_{ie} - \frac{h_{re}}{h_{oe}}(1 + h_{fe})$$

REPASO DE LA SECCIÓN 6-2

1. Definir cada uno de los siguientes parámetros: α_{ca} , β_{ca} , r'_e , r'_b y r'_c .
2. ¿Qué parámetro h equivale a β_{ca} ?
3. Si $I_E = 15$ mA, ¿cuál es el valor aproximado de r'_e ?

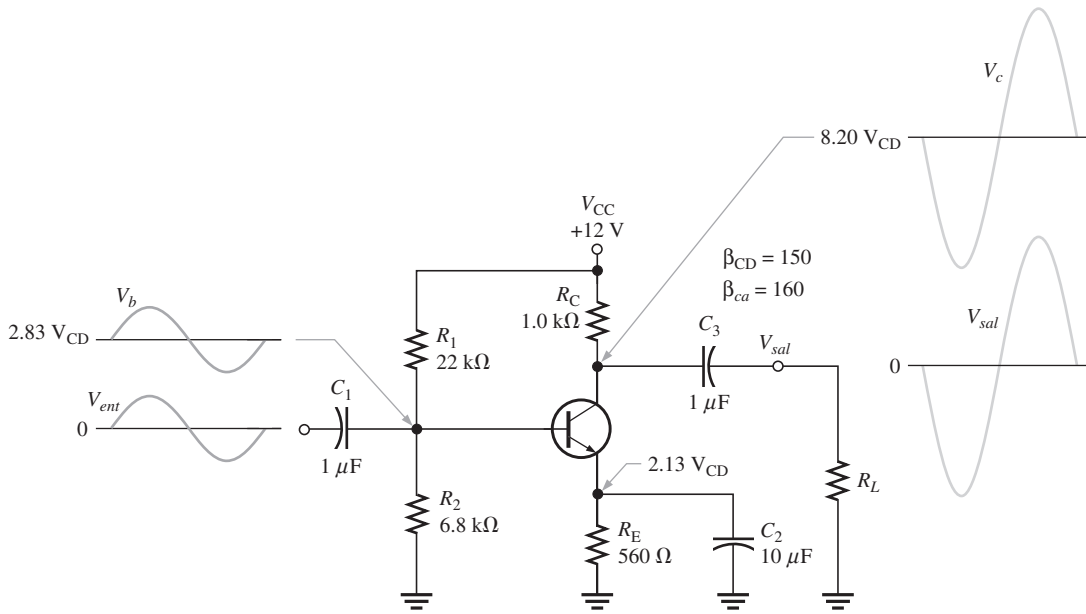
6-3 EL AMPLIFICADOR EN EMISOR COMÚN

Como aprendió anteriormente, un BJT puede ser representado en un circuito modelo de ca. Tres configuraciones de amplificador son en emisor común, en base común y en colector común. La configuración en emisor común (EC) tiene al emisor como terminal común, o tierra, ante una señal de ca. Los amplificadores en EC tienen una alta ganancia de voltaje y una alta ganancia de corriente. Las configuraciones en colector común y en base común se abordan en las secciones 6-4 y 6-5.

Al terminar esta sección, usted será capaz de:

- ♦ **Analizar la operación de amplificadores en emisor común**
 - ♦ Representar un amplificador en EC por su circuito equivalente en cd
 - ♦ Describir la inversión de fase en un amplificador en EC
 - ♦ Analizar la operación en cd de un amplificador en EC
 - ♦ Representar un amplificador en EC por su circuito equivalente en ca
 - ♦ Analizar la operación en ca de un amplificador en EC
 - ♦ Determinar la resistencia de entrada y la resistencia de salida
 - ♦ Determinar la ganancia de voltaje
 - ♦ Explicar los efectos de un capacitor de puenteo en el emisor
 - ♦ Describir la compensación requerida por la variación de temperatura en la unión base-emisor (*swamping*) y discutir su propósito y efectos
 - ♦ Describir el efecto de un resistor de carga en la ganancia de voltaje
 - ♦ Determinar la ganancia de corriente y la ganancia de potencia

La figura 6-8 muestra un amplificador en **emisor común** con polarización utilizando un divisor de voltaje y capacitores de acoplamiento C_1 y C_3 en la entrada y salida, y un capacitor de puenteo, C_2 , del emisor a tierra. La señal de entrada, V_{ent} está acoplada capacitivamente a la base; la señal de salida, V_{sal} , está acoplada capacitivamente del colector a la carga. La salida amplificada está desfasada 180° con respecto a la entrada. Como la señal de ca se aplica a la base como entrada y se toma en el colector como salida, el emisor es común tanto para las señales de entrada



▲ FIGURA 6-8
Amplificador en emisor común.

como de salida. No hay señal en el emisor porque el capacitor de puenteo pone efectivamente al emisor en cortocircuito con tierra a la frecuencia de la señal. Todos los amplificadores combinan tanto la operación en ca como en cd, lo cual debe ser considerado, aunque debe tenerse en cuenta que la designación en emisor común se refiere a la operación en ca.

Inversión de fase La señal de salida está desfasada 180° con respecto a la señal de entrada. A medida que el voltaje de la señal de entrada cambia, hace que cambie la corriente de ca en la base y el resultado es un cambio de la corriente en el colector a partir de su valor de punto Q. Si se incrementa la corriente en la base, la corriente en el colector se incrementa por encima de su valor de punto Q, lo que aumenta la caída de voltaje a través de R_C . Este incremento del voltaje a través de R_C indica que el voltaje en el colector se reduce a partir de su punto Q. Así que cualquier cambio en el voltaje de la señal de entrada produce un cambio opuesto en el voltaje de la señal en el colector, lo cual constituye una inversión de fase.

Análisis en cd

Para analizar el amplificador ilustrado en la figura 6-8, primero se deben determinar los valores de polarización de cd. Para ello se desarrolla un circuito equivalente en cd eliminando los capacitores de acoplamiento y puenteo porque aparecen como un circuito abierto en lo que a polarización de cd respecta. Esto también elimina el resistor de carga y la fuente de señal. El circuito equivalente en cd se muestra en la figura 6-9.

La resistencia de cd de entrada en la base se determina de la siguiente manera:

$$R_{ENT(BASE)} = \beta_{CD} R_E = (150)(560 \Omega) = 84 \text{ k}\Omega$$

Como en este caso $R_{ENT(BASE)}$ es más de diez veces R_2 , el divisor de voltaje es rígido. La corriente de cd en la base se calcula como

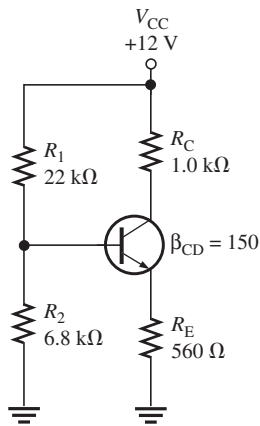
$$V_B \cong \left(\frac{R_2}{R_1 + R_2} \right) V_{CC} = \left(\frac{6.8 \text{ k}\Omega}{28.8 \text{ k}\Omega} \right) 12 \text{ V} = 2.83 \text{ V}$$

y

$$V_E = V_B - V_{BE} = 2.83 \text{ V} - 0.7 \text{ V} = 2.13 \text{ V}$$

Por consiguiente,

$$I_E = \frac{V_E}{R_E} = \frac{2.13 \text{ V}}{560 \Omega} = 3.80 \text{ mA}$$



▲ FIGURA 6-9
Circuito equivalente en cd del amplificador de la figura 6-8.

Cómo $I_C \cong I_E$, entonces

$$V_C = V_{CC} - I_C R_C = 12 \text{ V} - (3.80 \text{ mA})(1.0 \text{ k}\Omega) = 12 \text{ V} - 3.80 \text{ V} = 8.20 \text{ V}$$

Por último,

$$V_{CE} = V_C - V_E = 8.20 \text{ V} - 2.13 \text{ V} = 6.07 \text{ V}$$

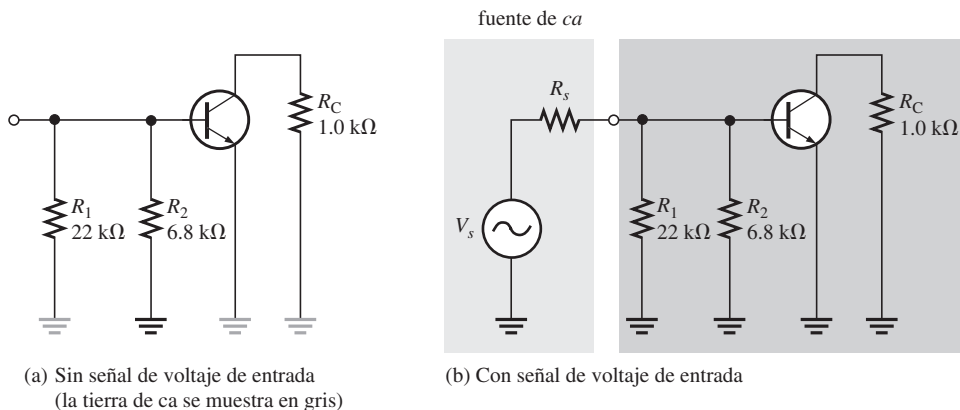
Análisis en ca

Para analizar la operación de un amplificador con señal de ca, se desarrolla un circuito equivalente en ca de la siguiente manera:

1. Los capacitores C_1 , C_2 y C_3 son reemplazados por cortos efectivos porque sus valores se seleccionan de modo que X_C sea despreciable a la frecuencia de la señal y se pueda considerar que es de 0Ω .
2. La fuente de cd es reemplazada por tierra.

La resistencia interna de una fuente de voltaje de cd es de cerca de 0Ω porque mantiene un voltaje constante independiente de la carga (dentro de los límites); no se puede desarrollar voltaje de ca a través de ella, de modo que aparece como un corto de ca. Por eso una fuente de cd se conoce como **tierra de ca**.

El circuito equivalente en ca del amplificador en emisor común de la figura 6-8 se muestra en la figura 6-10(a). Observe que tanto R_C como R_1 tienen un extremo conectado a tierra de ca (gris en la figura) porque, en el circuito real, están conectados a V_{CC} la que, en realidad, es la tierra de ca.



◀ FIGURA 6-10

Circuito equivalente en ca del amplificador de la figura 6-8.

En el análisis en ca, la tierra de ca y la tierra real son tratadas eléctricamente como el mismo punto. El amplificador de la figura 6-8 se llama amplificador en emisor común porque el capacitor de puenteo C_2 mantiene el emisor a la tierra de ca. La tierra es el punto común en el circuito.

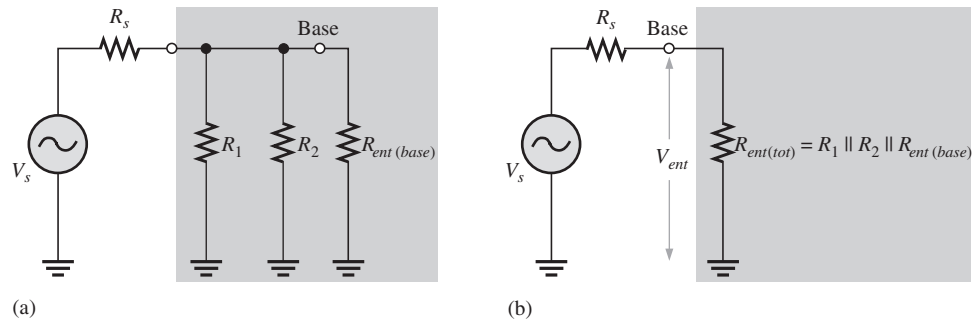
Voltaje de señal (ca) en la base Se muestra una fuente de voltaje de ca, V_s , conectada a la entrada en la figura 6-10(b). Si la resistencia interna de la fuente de ca es de 0Ω , entonces todo el voltaje de la fuente aparece en la base. No obstante, si la fuente de ca no tiene una resistencia interna cero, entonces se deben tener en cuenta tres factores al determinar el voltaje de señal real en la base: la *resistencia de fuente* (R_s), la *resistencia de polarización* ($R_1 \parallel R_2$) y la *resistencia de entrada de ca* en la base del transistor ($R_{ent(base)}$). Esto se ilustra en la figura 6-11(a) y se simplifica combinando R_1 , R_2 y $R_{ent(base)}$ en paralelo para obtener la **resistencia de entrada**, $R_{ent(tot)}$, la cual es la resistencia “vista” por una fuente de ca conectada a la entrada, como muestra la figura 6-11(b). Es deseable un alto valor de resistencia de entrada de modo que el amplificador no cargue en exceso a la fuente de señal. Esto se opone al requerimiento de un punto Q estable, el cual necesita resistores más pequeños. El requerimiento incompatible con la alta resistencia de entrada y la polarización estable es sólo uno de los muchos intercambios que han de ser considerados cuando se eligen componentes para un circuito. La siguiente fórmula expresa la resistencia de entrada total.

$$R_{ent(tot)} = R_1 \parallel R_2 \parallel R_{ent(base)}$$

Ecuación 6-2

► FIGURA 6-11

Circuito equivalente en ca del circuito de la base.



Como se puede ver en la figura, el voltaje de alimentación, V_s , se divide entre R_s (resistencia de la fuente) y $R_{ent(tot)}$, de modo que el voltaje de señal en la base del transistor se calcula con la fórmula del divisor de voltaje de la siguiente manera:

$$V_b = \left(\frac{R_{ent(tot)}}{R_s + R_{ent(tot)}} \right) V_s$$

Si $R_s \ll R_{ent(tot)}$, entonces $V_b \cong V_s$ donde V_b es el voltaje de entrada, V_{ent} al amplificador.

Resistencia de entrada en la base Para desarrollar una expresión para la resistencia de entrada de ca viendo la base, se utiliza el modelo de parámetros r simplificado del transistor. La figura 6-12 muestra el modelo del transistor conectado al resistor externo R_C en serie con el colector. La resistencia de entrada viendo la base es

$$R_{ent(base)} = \frac{V_{ent}}{I_{ent}} = \frac{V_b}{I_b}$$

El voltaje en la base es

$$V_b = I_e r'_e$$

y como $I_e \cong I_c$,

$$I_b \cong \frac{I_e}{\beta_{ca}}$$

Sustituyendo en lugar de V_b e I_b ,

$$R_{ent(base)} = \frac{V_b}{I_b} = \frac{I_e r'_e}{I_e / \beta_{ca}}$$

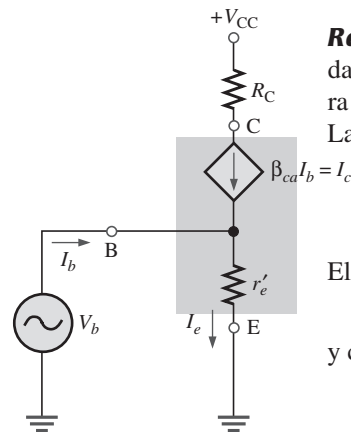
Eliminando I_e ,

$$R_{ent(base)} = \beta_{ca} r'_e$$

Resistencia de salida La **resistencia de salida** del amplificador en la configuración en emisor común es la resistencia viendo el colector y es aproximadamente igual al resistor en serie con el colector.

$$R_{sal} \cong R_C$$

En realidad, $R_{sal} = R_C \parallel r'_c$, pero como la resistencia interna de ca en el colector del transistor, r'_c , es en general mucho más grande que R_C , la aproximación casi siempre es válida.



▲ FIGURA 6-12

Modelo del transistor de parámetro r (dentro del bloque sombreado) conectado a un circuito externo.

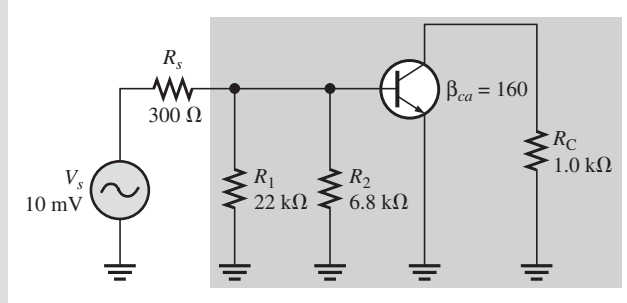
Ecuación 6-3

Ecuación 6-4

EJEMPLO 6-3

Determine el voltaje de señal en la base del transistor de la figura 6-13. Este circuito es el equivalente en ca del amplificador de la figura 6-8 con una fuente de señal de 10 mV rms, 300 Ω . Previamente se encontró que I_E es de 3.80 mA.

► FIGURA 6-13



Solución Primero, determine la resistencia de ca en el emisor.

$$r'_e \cong \frac{25 \text{ mV}}{I_E} = \frac{25 \text{ mV}}{3.80 \text{ mA}} = 6.58 \Omega$$

Entonces,

$$R_{ent(base)} = \beta_{ca} r'_e = 160(6.58 \Omega) = 1.05 \text{ k}\Omega$$

A continuación, determine la resistencia de entrada total vista desde la fuente.

$$R_{ent(tot)} = R_1 \parallel R_2 \parallel R_{ent(base)} = \frac{1}{\frac{1}{22 \text{ k}\Omega} + \frac{1}{6.8 \text{ k}\Omega} + \frac{1}{1.05 \text{ k}\Omega}} = 873 \Omega$$

El voltaje de la fuente se divide entre R_s y $R_{ent(tot)}$, de modo que el voltaje de señal en la base es el voltaje a través de $R_{ent(tot)}$.

$$V_b = \left(\frac{R_{ent(tot)}}{R_s + R_{ent(tot)}} \right) V_s = \left(\frac{873 \Omega}{1173 \Omega} \right) 10 \text{ mV} = 7.44 \text{ mV}$$

Como se puede ver, existe una atenuación (reducción) significativa del voltaje de la fuente debido a la resistencia de ésta y a la resistencia de entrada del amplificador que se combinan para actuar como divisor de voltaje.

Problema relacionado Determine el voltaje de señal en la base de la figura 6-13 si la resistencia de la fuente es de 75 Ω y se utiliza otro transistor con una beta de ca de 200.

Ganancia de voltaje

La expresión de ganancia de voltaje en ca para el amplificador en emisor común se desarrolla utilizando el circuito modelo mostrado en la figura 6-14. La ganancia es el cociente de un voltaje de salida de ca en el colector (V_c) entre el voltaje de entrada de ca en la base (V_b).

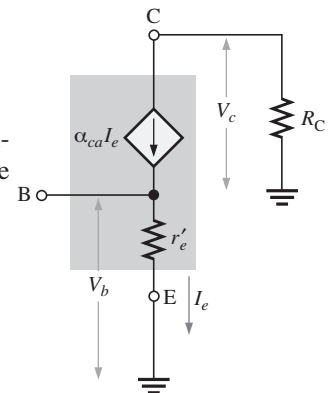
$$A_v = \frac{V_{sal}}{V_{ent}} = \frac{V_c}{V_b}$$

Observe en la figura que $V_c = \alpha_{ca} I_e R_C \cong I_e R_C$ y $V_b = I_e r'_e$. Por consiguiente,

$$A_v = \frac{I_e R_C}{I_e r'_e}$$

Los términos I_e se cancelan, por tanto

$$A_v = \frac{R_C}{r'_e}$$



▲ FIGURA 6-14

Circuito modelo para obtener ganancia de voltaje en ca.

Ecuación 6-5

La ecuación 6-5 es la ganancia de voltaje de la base al colector. Para obtener la ganancia total del amplificador del voltaje de fuente al colector, debe incluirse la atenuación del circuito de entrada.

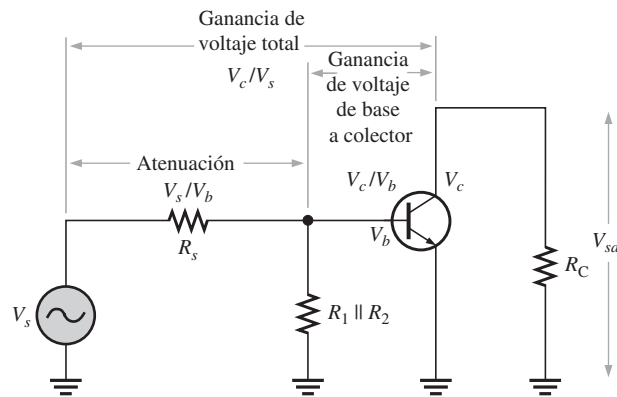
Atenuación es la reducción del voltaje de señal a medida que pasa a través de un circuito y corresponde a una ganancia menor de 1. Por ejemplo, si la amplitud de la señal se reduce a la mitad, la atenuación es 2, la cual se expresa como una ganancia de 0.5 porque ésta es el recíproco de la atenuación. Suponga que una fuente produce una señal de entrada de 10 mV y su resistencia combinada con la resistencia de carga produce una señal de salida de 2 mV. En este caso, la atenuación es $10 \text{ mV}/2 \text{ mV} = 5$. Es decir, la señal de entrada se reduce por un factor de 5. Esto se expresa en función de la ganancia como $1/5 = 0.2$.

Suponga que el amplificador de la figura 6-15 tiene una ganancia de voltaje de la base al colector de A_v y que la atenuación de la fuente a la base es V_s/V_b . Esta atenuación es producida por la resistencia de la fuente y la resistencia de entrada total del amplificador que actúa como divisor de voltaje y se expresa como

$$\text{Atenuación} = \frac{V_s}{V_b} = \frac{R_s + R_{ent(tot)}}{R_{ent(tot)}}$$

La ganancia de voltaje total del amplificador, A'_v , es la ganancia de voltaje de la base al colector, A_v , por el recíproco de la atenuación.

$$A'_v = \left(\frac{V_b}{V_s}\right)\left(\frac{V_c}{V_b}\right) = \frac{V_c}{V_s}$$



▲ FIGURA 6-15

Atenuación de circuito de base y ganancia de voltaje total.

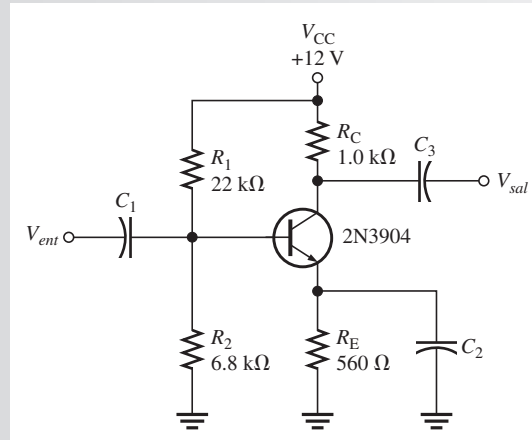
Efecto del capacitor de puenteo en el emisor en la ganancia de voltaje El capacitor de puenteo en paralelo con el emisor, el cual es C_2 en la figura 6-8, constituye un corto efectivo para la señal de ca alrededor del resistor en paralelo con el emisor, por lo que éste se mantiene a tierra de ca, como se ha visto. Con el capacitor de puenteo, la ganancia de un amplificador dado es máxima e igual R_C/r'_e .

El valor del capacitor de puenteo debe ser suficientemente grande, de modo que su reactancia dentro del intervalo de frecuencia del amplificador sea muy pequeña (idealmente de 0Ω) comparada con R_E . Una buena regla empírica es que la X_C del capacitor de puenteo debe ser por lo menos 10 veces más pequeña que R_E a la frecuencia mínima a la cual el amplificador debe operar.

$$10X_C \leq R_E$$

EJEMPLO 6-4

Seleccione un valor mínimo para el capacitor de puenteo en paralelo con el emisor, C_2 , de la figura 6-16, si el amplificador debe operar dentro de un intervalo de frecuencia de 200 Hz a 10 kHz.

FIGURA 6-16


Solución La X_C del capacitor de puenteo, C_2 , deberá ser por lo menos 10 veces menor que R_E .

$$X_{C2} = \frac{R_E}{10} = \frac{560 \Omega}{10} = 56 \Omega$$

Determine el valor de capacitancia a la frecuencia mínima de 200 Hz de la siguiente manera:

$$C_2 = \frac{1}{2\pi f X_{C2}} = \frac{1}{2\pi(200 \text{ Hz})(56 \Omega)} = 14.2 \mu\text{F}$$

Éste es el valor mínimo para el capacitor de puenteo de este circuito. Siempre utilice un valor más grande, aunque el costo y el tamaño físico pueden imponer limitaciones.

Problema relacionado Si la frecuencia mínima se reduce a 100 Hz, ¿qué valor de capacitor de puenteo debe utilizar?

Ganancia de voltaje sin el capacitor de puenteo Para ver cómo el capacitor de puenteo afecta a la ganancia de voltaje de ca, habrá que quitarlo del circuito de la figura 6-16 y comparar las ganancias de voltaje.

Sin el capacitor de puenteo, el emisor ya no está conectado a tierra de ca. En su lugar, R_E es visto por la señal de ca entre el emisor y tierra y efectivamente se suma a r'_e en la fórmula de ganancia de voltaje.

$$A_v = \frac{R_C}{r'_e + R_E}$$

Ecuación 6-6

El efecto de R_E es reducir la ganancia de voltaje en ca.

EJEMPLO 6-5

Calcule la ganancia de voltaje de la base al colector del amplificador de la figura 6-16 tanto con como sin capacitor de puenteo en paralelo con el emisor si no hay resistor de carga.

Solución Por ejemplo 6-3, $r'_e = 6.58 \Omega$ para este mismo amplificador. Sin C_2 , la ganancia es

$$A_v = \frac{R_C}{r'_e + R_E} = \frac{1.0 \text{ k}\Omega}{567 \Omega} = 1.76$$

Con C_2 , la ganancia es

$$A_v = \frac{R_C}{r'_e} = \frac{1.0 \text{ k}\Omega}{6.58 \Omega} = 152$$

Como se puede ver, el capacitor de puenteo efectivamente produce una diferencia.

Problema relacionado Determine la ganancia de voltaje de la base al emisor de la figura 6-16 con R_E evitado, con los siguientes valores del circuito: $R_C = 1.8 \text{ k}\Omega$, $R_E = 1.0 \text{ k}\Omega$, $R_1 = 33 \text{ k}\Omega$ y $R_2 = 6.8 \text{ k}\Omega$.

Efecto de una carga en la ganancia de voltaje Una **carga** es la cantidad de corriente redemandada en la salida de un amplificador u otro circuito mediante una resistencia de carga. Cuando se conecta un resistor a la salida por medio de un capacitor de acoplamiento C_3 , como muestra la figura 6-17(a), se crea una carga en el circuito. La resistencia del colector a la frecuencia de la señal es efectivamente R_C en paralelo con R_L . Recuerde que el extremo superior de R_C está en realidad conectado a tierra de ca. El circuito equivalente en ca se muestra en la figura 6-17(b). La resistencia total en ca del colector es

$$R_c = \frac{R_C R_L}{R_C + R_L}$$

Si se reemplaza R_C con R_c en la expresión para ganancia de voltaje se obtiene

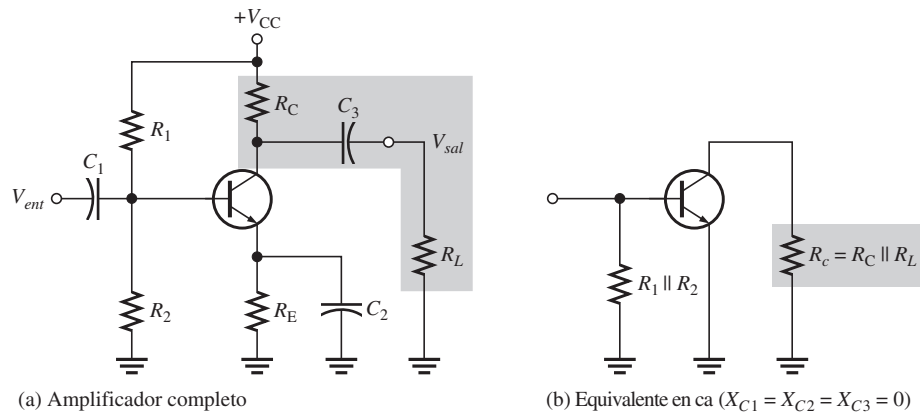
Ecuación 6-7

$$A_v = \frac{R_c}{r'_e}$$

Cuando $R_c < R_C$ a causa de R_L , la ganancia de voltaje se reduce. No obstante, si $R_L \gg R_C$, entonces $R_c \cong R_C$ y la carga tiene muy poco efecto en la ganancia.

► FIGURA 6-17

Amplificador en emisor común con una carga de ca acoplada (capacitivamente).



EJEMPLO 6-6

Calcule la ganancia de voltaje de base a colector del amplificador en la figura 6-16 cuando se conecta una resistencia de carga de $5 \text{ k}\Omega$ a la salida. El emisor es efectivamente puenteado (en cortocircuito) y $r'_e = 6.58 \Omega$.

Solución La resistencia de ca en el colector es

$$R_c = \frac{R_C R_L}{R_C + R_L} = \frac{(1.0 \text{ k}\Omega)(5 \text{ k}\Omega)}{6 \text{ k}\Omega} = 833 \Omega$$

Por consiguiente,

$$A_v = \frac{R_C}{r'_e} = \frac{833 \Omega}{6.58 \Omega} = 127$$

En el ejemplo 6-5 se encontró que la ganancia sin carga es de 152.

Problema relacionado

Determine la ganancia de voltaje de base a colector en la figura 6-16 cuando se conecta una resistencia de carga de 10 kΩ del colector a tierra. Cambie los valores de resistencia como sigue: $R_C = 1.8 \text{ k}\Omega$, $R_E = 1.0 \text{ k}\Omega$, $R_1 = 33 \text{ k}\Omega$ y $R_2 = 6.8 \text{ k}\Omega$. El resistor en el emisor es efectivamente puenteado y $r'_e = 18.5 \Omega$.

Estabilidad de la ganancia de voltaje

La **estabilidad** es una medida de qué tan bien un amplificador mantiene sus valores de diseño bajo cambios de temperatura o con un transistor con β diferente. Aun cuando el puenteo de R_E no produce la ganancia de voltaje máxima, existe un problema de estabilidad porque la ganancia de voltaje de ca depende de r'_e puesto que $A_v = R_C/r'_e$. Asimismo r'_e depende de I_E y de la temperatura. Esto hace que la ganancia sea inestable con cambios de temperatura porque cuando r'_e se incrementa, la ganancia se reduce y viceversa.

Sin capacitor de puenteo, la ganancia se reduce porque ahora R_E está en el circuito de ca ($A_v = R_C/(r'_e + R_E)$). Sin embargo, con R_E no evitado, la ganancia es mucho menos dependiente de r'_e . Si $R_E \gg r'_e$, la ganancia es esencialmente independiente de r'_e porque

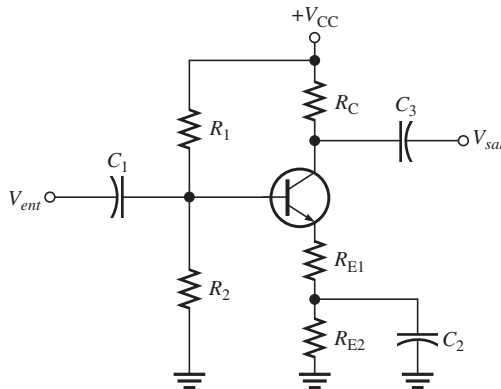
$$A_v \cong \frac{R_C}{R_E}$$

Compensación para variaciones de temperatura (swamping) de r'_e para estabilizar la ganancia de voltaje La compensación para variaciones de temperatura es un método utilizado para reducir al mínimo el efecto de r'_e sin reducir la ganancia de voltaje a su valor mínimo. Este método “compensa” el efecto de r'_e en la ganancia de voltaje. Este método en realidad implica un sacrificio, una solución intermedia entre utilizar un capacitor de puenteo a través de R_E y no utilizar ninguno en absoluto.

En un amplificador compensado para variaciones de temperatura, R_E es parcialmente puenteado para lograr una ganancia razonable y el efecto de r'_e en la ganancia se reduce en gran medida o incluso se elimina. La resistencia externa total R_E en el emisor se forma con dos resistores en serie en el emisor, R_{E1} y R_{E2} , como indica la figura 6-18. Uno de los resistores, R_{E2} es evitado y el otro no.

Ambos resistores ($R_{E1} + R_{E2}$) afectan la polarización en cd en tanto que sólo R_{E1} afecta la ganancia de voltaje en ca.

$$A_v = \frac{R_C}{r'_e + R_{E1}}$$



◀ FIGURA 6-18

Un amplificador compensado para variaciones de temperatura utiliza una resistencia en el emisor parcialmente puenteada para reducir al mínimo el efecto de r'_e en la ganancia para estabilizar la ganancia.

Si R_{E1} es por lo menos diez veces más grande que r'_e , entonces el efecto de r'_e se reduce al mínimo y la ganancia de voltaje aproximada del amplificador compensado para variaciones de temperatura es

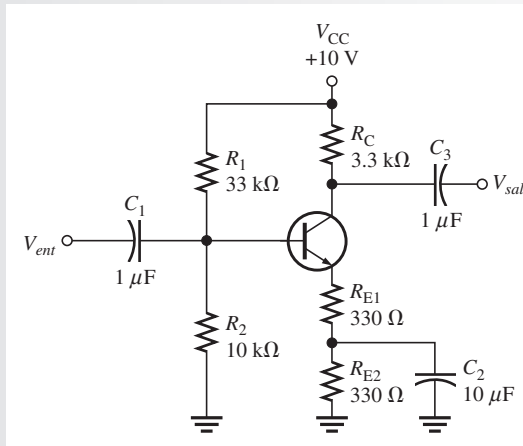
Ecuación 6-8

$$A_v \cong \frac{R_C}{R_{E1}}$$

EJEMPLO 6-7

Determine la ganancia de voltaje del amplificador compensado para variaciones de temperatura en la figura 6-19. Suponga que la reactancia del capacitor de puenteo es despreciable a la frecuencia a la cual el amplificador es operado. Suponga $r'_e = 20 \Omega$.

► FIGURA 6-19



Solución R_{E2} es puenteado por medio de C_2 . R_{E1} es más de diez veces r'_e de modo que la ganancia de voltaje aproximada es

$$A_v \cong \frac{R_C}{R_{E1}} = \frac{3.3 \text{ k}\Omega}{330 \Omega} = 10$$

Problema relacionado ¿Cuál sería la ganancia de voltaje sin C_2 ? ¿Cuál sería la ganancia de voltaje con C_2 puenteando tanto a R_{E1} como a R_{E2} ?

El efecto de la compensación para variaciones de temperatura en la resistencia de entrada del amplificador La resistencia de entrada de ca viendo la base de un amplificador en emisor común con R_E completamente evitado, es $R_{ent} = \beta_{ac} r'_e$. Cuando la resistencia del emisor es parcialmente puenteada, la parte de la resistencia no puenteada es vista por la señal de ca y se incrementa la resistencia de ca de entrada al aparecer en serie con r'_e . La fórmula es

Ecuación 6-9

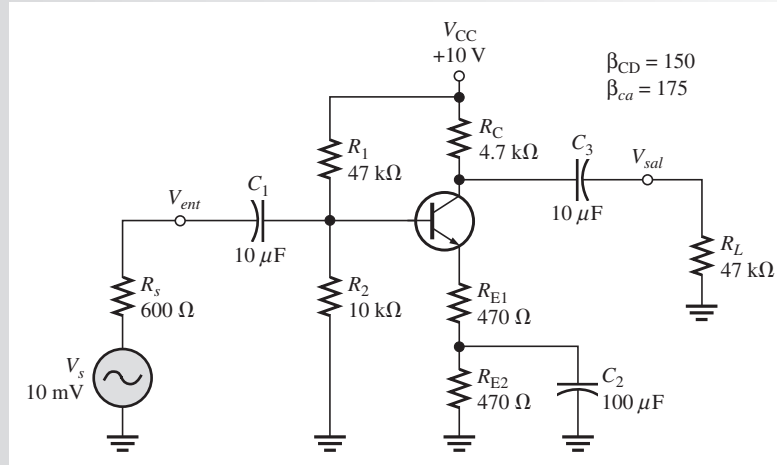
$$R_{ent(base)} = \beta_{ca}(r'_e + R_{E1})$$

EJEMPLO 6-8

Para el amplificador de la figura 6-20:

- Determine el voltaje en cd del colector.
- Determine el voltaje en ca del colector.
- Trace la forma de onda del voltaje total en el colector y la forma de onda del voltaje total de salida.

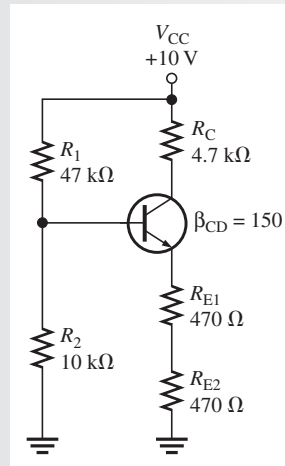
► FIGURA 6-20



Solución (a) Determine los valores de polarización en cd utilizando el circuito equivalente que aparece en la figura 6-21.

► FIGURA 6-21

Equivalente en cd del circuito de la figura 6-20.



$$R_{\text{ENT(BASE)}} = \beta_{\text{CD}}(R_{\text{E1}} + R_{\text{E2}}) = 150(940 \Omega) = 141 \text{ k}\Omega$$

Como $R_{\text{ENT(BASE)}}$ es diez veces más grande que R_2 , se tiene un divisor de voltaje rígido y $R_{\text{ENT(BASE)}}$ puede ser despreciada en el cálculo del voltaje de cd en la base.

$$V_{\text{B}} \cong \left(\frac{R_2}{R_1 + R_2} \right) V_{\text{CC}} = \left(\frac{10 \text{ k}\Omega}{47 \text{ k}\Omega + 10 \text{ k}\Omega} \right) 10 \text{ V} = 1.75 \text{ V}$$

$$V_{\text{E}} = V_{\text{B}} - 0.7 \text{ V} = 1.75 \text{ V} - 0.7 \text{ V} = 1.05 \text{ V}$$

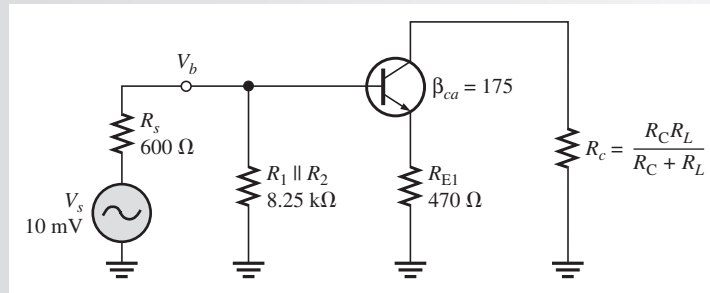
$$I_{\text{E}} = \frac{V_{\text{E}}}{R_{\text{E1}} + R_{\text{E2}}} = \frac{1.05 \text{ V}}{940 \Omega} = 1.12 \text{ mA}$$

$$V_{\text{C}} = V_{\text{CC}} - I_{\text{C}}R_{\text{C}} = 10 \text{ V} - (1.12 \text{ mA})(4.7 \text{ k}\Omega) = \mathbf{4.74 \text{ V}}$$

(b) El análisis en ca se basa en el circuito equivalente en ca mostrado en la figura 6-22.

► FIGURA 6-22

Equivalente en ca del circuito de la figura 6-20.



Lo primero que hay que hacer en el análisis en ca es calcular r'_e .

$$r'_e \cong \frac{25 \text{ mV}}{I_E} = \frac{25 \text{ mV}}{1.12 \text{ mA}} = 22 \Omega$$

A continuación, determine la atenuación en la base del circuito. Viendo desde la fuente de 600 Ω , la R_{ent} total es

$$R_{ent(tot)} = R_1 \parallel R_2 \parallel R_{ent(base)}$$

$$R_{ent(base)} = \beta_{ca}(r'_e + R_{E1}) = 175(492 \Omega) = 86.1 \text{ k}\Omega$$

Por consiguiente

$$R_{ent(tot)} = 47 \text{ k}\Omega \parallel 10 \text{ k}\Omega \parallel 86.1 \text{ k}\Omega = 7.53 \text{ k}\Omega$$

La atenuación de la fuente a la base es

$$\text{Atenuación} = \frac{V_b}{V_s} = \frac{R_s + R_{ent(tot)}}{R_{ent(tot)}} = \frac{600 \Omega + 7.53 \text{ k}\Omega}{7.53 \text{ k}\Omega} = 1.08$$

Antes de que A_v puede ser determinada, se debe conocer la resistencia en ca del colector R_c .

$$R_c = \frac{R_C R_L}{R_C + R_L} = \frac{(4.7 \text{ k}\Omega)(47 \text{ k}\Omega)}{4.7 \text{ k}\Omega + 47 \text{ k}\Omega} = 4.27 \text{ k}\Omega$$

La ganancia de voltaje de la base al colector es

$$A_v \cong \frac{R_c}{R_{E1}} = \frac{4.27 \text{ k}\Omega}{470 \Omega} = 9.09$$

La ganancia de voltaje total es el recíproco de la atenuación multiplicada por la ganancia de voltaje del amplificador.

$$A'_v = \left(\frac{V_b}{V_s}\right) A_v = (0.93)(9.09) = 8.45$$

La fuente produce 10 mV rms, por lo que el voltaje rms en el colector es

$$V_c = A'_v V_s = (8.45)(10 \text{ mV}) = \mathbf{84.5 \text{ mV}}$$

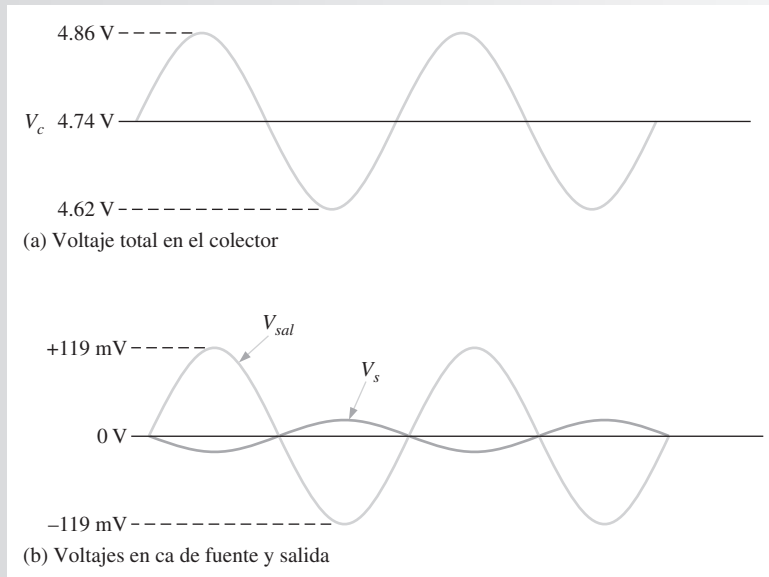
- (c) El voltaje total en el colector es el voltaje de señal de 84.5 mV rms montado sobre un nivel de 4.74 V, como se muestra en la figura 6-23(a), donde los valores pico aproximados se determinan como sigue:

$$\text{Máx } V_{c(p)} = V_C + 1.414 V_c = 4.74 \text{ V} + (84.5 \text{ mV})(1.414) = 4.86 \text{ V}$$

$$\text{Mín } V_{c(p)} = V_C - 1.414 V_c = 4.74 \text{ V} - (84.5 \text{ mV})(1.414) = 4.62 \text{ V}$$

El capacitor de acoplamiento, C_3 , impide que el nivel de cd llegue a la salida. Por tanto, V_{sal} es igual al componente de ca del voltaje en el colector ($V_{sal(p)} = (84.5 \text{ mV})(1.414) = 119 \text{ mV}$),

► FIGURA 6-23
Voltajes para la figura 6-20.



como se indica en la figura 6-23(b). Se muestra esta fuente de voltaje para enfatizar la inversión de fase.

Problema relacionado ¿Cuál es A_s en la figura 6-20 sin R_L ?



Abra el archivo Multisim E06-08 de la carpeta “Examples” del CD-ROM. Mida los valores de cd y ca del voltaje en el colector y compárelos con los valores calculados.

Ganancia de corriente

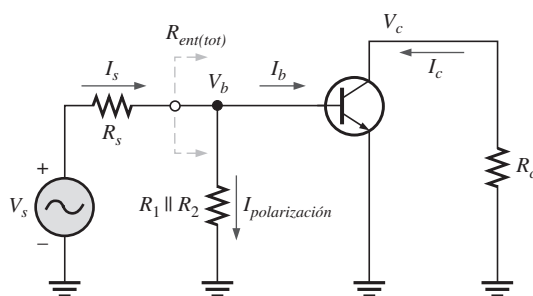
La ganancia de corriente de la base al colector es I_c/I_b o β_{ca} . Sin embargo, la ganancia de corriente total del amplificador en emisor común es

$$A_i = \frac{I_c}{I_s}$$

Ecuación 6-10

I_s es la corriente de entrada de señal total producida por la fuente, una parte de la cual (I_b) es la corriente en la base y otra parte ($I_{polarización}$) circula a través del circuito de polarización ($R_1 \parallel R_2$), como muestra la figura 6-24. La fuente “ve” una resistencia total de $R_s + R_{ent(tot)}$. La corriente total producida por la fuente es

$$I_s = \frac{V_s}{R_s + R_{ent(tot)}}$$



◀ FIGURA 6-24
Corrientes de señal (las direcciones mostradas son para el semiciclo positivo de V_s).

Ganancia de potencia

La ganancia de potencia total es el producto de la ganancia de voltaje total (A'_v) por la ganancia de corriente total (A_i).

Ecuación 6-11

$$A_p = A'_v A_i$$

donde $A'_v = V_c/V_s$.

REPASO DE LA SECCIÓN 6-3

1. En el circuito equivalente en cd de un amplificador, ¿cómo son tratados los capacitores?
2. ¿Cuándo el resistor en el emisor es puenteado con un capacitor, ¿cómo se ve afectada la ganancia del amplificador?
3. Explique la compensación para variaciones de temperatura (*swamping*).
4. Nombre los elementos incluidos en la resistencia de entrada total de un amplificador en emisor común.
5. ¿Qué elementos determinan la ganancia de voltaje total de un amplificador en emisor común?
6. Cuando un resistor de carga se acopla capacitivamente al colector de un amplificador en EC, ¿se incrementa o reduce la ganancia de voltaje?
7. ¿Cuál es la relación de fase de los voltajes de entrada y salida de un amplificador en EC?

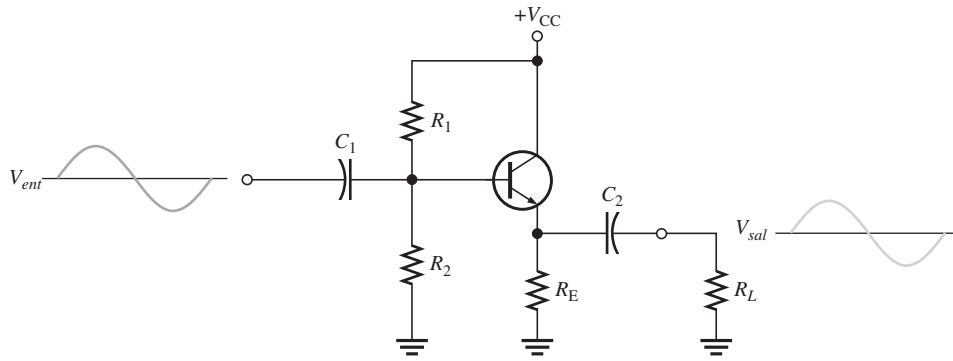
6-4 EL AMPLIFICADOR EN COLECTOR COMÚN

Normalmente se hace referencia al amplificador en **colector común** (CC) como seguidor-emisor (SE). La entrada se aplica a la base por medio de un capacitor de acoplamiento y la salida es por el emisor. La ganancia de voltaje de un amplificador en CC es aproximadamente 1 y sus ventajas principales son sus altas resistencia de entrada y ganancia de corriente.

Al terminar esta sección, usted será capaz de:

- ♦ **Describir y analizar la operación de amplificadores en colector común**
 - ♦ Representar un amplificador en CC por sus circuitos equivalentes en cd y en ca
 - ♦ Analizar la operación en cd y en ca de un amplificador en CC
 - ♦ Determinar la ganancia de voltaje
 - ♦ Determinar la resistencia de entrada
 - ♦ Determinar la resistencia de salida
 - ♦ Determinar la ganancia de corriente
 - ♦ Determinar la ganancia de potencia
 - ♦ Analizar el par Darlington y el par complementario Darlington (o también par Sziklai)

La figura 6-25 muestra un circuito **seguidor-emisor** con polarización por medio de divisor de voltaje. Observe que la señal de entrada está acoplada capacitivamente a la base, la señal de salida está acoplada capacitivamente al emisor y el colector está conectado a tierra de ca. No hay inversión de fase y la amplitud de la salida es aproximadamente igual a la de la entrada.



◀ FIGURA 6-25 Seguidor-emisor con polarización mediante divisor de voltaje.

Ganancia de voltaje

Como en todos los amplificadores, la ganancia de voltaje es $A_v = V_{sal}/V_{ent}$. Se supone que las reactancias capacitivas son despreciables a la frecuencia de operación. Para el seguidor-emisor, como se muestra en el modelo en ca en la figura 6-26,

$$V_{sal} = I_e R_e$$

y

$$V_{ent} = I_e(r'_e + R_e)$$

Por consiguiente, la ganancia de voltaje es

$$A_v = \frac{I_e R_e}{I_e(r'_e + R_e)}$$

Los términos de corriente I_e se cancelan, la expresión para la ganancia de voltaje de la base a emisor se simplifica a

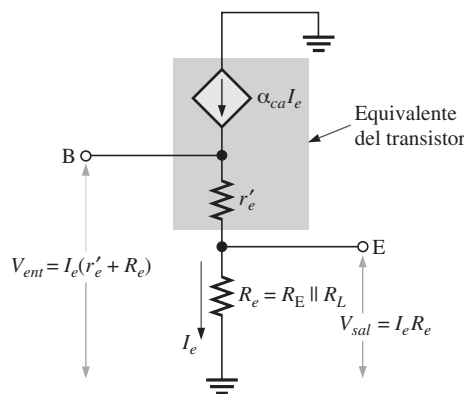
$$A_v = \frac{R_e}{r'_e + R_e}$$

donde R_e es la combinación en paralelo de R_E y R_L . Si existe carga entonces $R_e = R_E \parallel R_L$. Observe que la ganancia siempre es menor que 1. Si $R_e \gg r'_e$, entonces una buena aproximación es

$$A_v \cong 1$$

Ecuación 6-12

Como el voltaje de salida se encuentra en el emisor, está en fase con el voltaje en la base, por lo que no hay inversión de la entrada a la salida. Como no existe inversión y la ganancia de voltaje es aproximadamente 1, el voltaje de salida sigue de cerca al voltaje de entrada tanto en fase como en amplitud; de ahí el término *emisor-seguidor*.



◀ FIGURA 6-26 Modelo del seguidor-emisor para derivación de ganancia de voltaje.

Resistencia de entrada

El seguidor-emisor se caracteriza por una alta resistencia de entrada; en ello reside su utilidad como circuito. Debido a la alta resistencia de entrada, puede ser utilizado como circuito de enlace o separador (buffer) para reducir al mínimo los efectos de carga cuando un circuito excita una carga de resistencia baja. La derivación de la resistencia de entrada, viendo la base del amplificador en colector común, es similar a la del amplificador en emisor común. En un circuito en colector común, sin embargo, el resistor del emisor *nunca* es puentado porque la salida se toma a través de R_e , la cual es R_E en paralelo con R_L .

$$R_{ent(base)} = \frac{V_{ent}}{I_{ent}} = \frac{V_b}{I_b} = \frac{I_e(r'_e + R_e)}{I_b}$$

Como $I_e \cong I_c = \beta_{ca} I_b$,

$$R_{ent(base)} \cong \frac{\beta_{ca} I_b (r'_e + R_e)}{I_b}$$

Los términos I_b se cancelan; por consiguiente,

$$R_{ent(base)} \cong \beta_{ca} (r'_e + R_e)$$

Si $R_e \gg r'_e$, entonces la resistencia de entrada en la base se simplifica a

$$R_{ent(base)} \cong \beta_{ca} R_e$$

Ecuación 6-13

Los resistores de polarización de la figura 6-25 aparecen en paralelo con $R_{ent(base)}$, viendo desde la fuente de entrada; y tal como en el circuito en emisor común, la resistencia de entrada total es

$$R_{ent(tot)} = R_1 \parallel R_2 \parallel R_{ent(base)}$$

Resistencia de salida

Sin carga, la resistencia de salida, viendo al emisor del seguidor-emisor, es aproximadamente la siguiente:

$$R_{sal} \cong \left(\frac{R_s}{\beta_{ca}} \right) \parallel R_E$$

Ecuación 6-14

R_s es la resistencia de la fuente de entrada. La derivación de esta expresión es relativamente complicada y se han hecho varias suposiciones para simplificarla, como se muestra en el apéndice B. La resistencia de salida es muy baja, lo que hace que el circuito seguidor-emisor sea útil para excitar cargas de baja resistencia.

Ganancia de corriente

La ganancia de corriente del seguidor-emisor de la figura 6-25 es

$$A_i = \frac{I_e}{I_{ent}}$$

Ecuación 6-15

donde $I_{ent} = V_{ent} / R_{ent(tot)}$.

Ganancia de potencia

La ganancia de potencia para el amplificador en colector común es el producto de la ganancia de voltaje y la ganancia de corriente. Para el seguidor-emisor, la ganancia de potencia es aproximadamente igual a la ganancia de corriente porque la ganancia de voltaje es aproximadamente 1.

$$A_p = A_v A_i$$

Como $A_v \cong 1$, la ganancia de potencia es

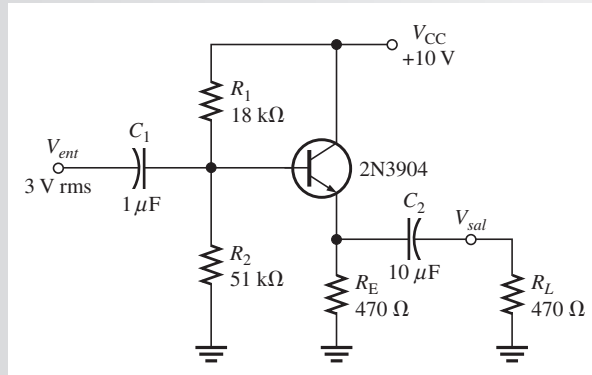
$$A_p \cong A_i$$

Ecuación 6-16

EJEMPLO 6-9

Determine la resistencia de entrada total del seguidor-emisor de la figura 6-27. También determine la ganancia de voltaje, la ganancia de corriente y la ganancia de potencia en función de la potencia entregada a la carga R_L . Asuma $\beta_{ca} = 175$ y que las reactancias capacitivas son despreciables a la frecuencia de operación.

► FIGURA 6-27



Solución La resistencia de ca en el emisor externa al transistor es

$$R_e = R_E \parallel R_L = 470 \Omega \parallel 470 \Omega = 235 \Omega$$

La resistencia aproximada, viendo la base, es

$$R_{ent(base)} \cong \beta_{ac} R_e = (175)(235 \Omega) = 41.1 \text{ k}\Omega$$

La resistencia total de entrada es

$$R_{ent(tot)} = R_1 \parallel R_2 \parallel R_{ent(base)} = 18 \text{ k}\Omega \parallel 51 \text{ k}\Omega \parallel 41.1 \text{ k}\Omega = \mathbf{10.1 \text{ k}\Omega}$$

La ganancia de voltaje es $A_v \cong 1$. Con r'_e , se puede determinar un valor más preciso de A_v , si es necesario.

$$\begin{aligned} V_E &= \left(\frac{R_2}{R_1 + R_2} \right) V_{CC} - V_{BE} = \left(\frac{51 \text{ k}\Omega}{18 \text{ k}\Omega + 51 \text{ k}\Omega} \right) 10 \text{ V} - 0.7 \text{ V} \\ &= (0.739)(10 \text{ V}) - 0.7 \text{ V} = 6.69 \text{ V} \end{aligned}$$

Por consiguiente,

$$I_E = \frac{V_E}{R_E} = \frac{6.69 \text{ V}}{470 \Omega} = 14.2 \text{ mA}$$

y

$$r'_e \cong \frac{25 \text{ mV}}{I_E} = \frac{25 \text{ mV}}{14.2 \text{ mA}} = 1.76 \Omega$$

Por lo tanto,

$$A_v = \frac{R_e}{r'_e + R_e} = \frac{235 \Omega}{1.76 \Omega + 235 \Omega} = \mathbf{0.992}$$

La pequeña diferencia en A_v , por considerar r'_e es despreciable en la mayoría de los casos.

La ganancia de corriente es $A_i = I_e / I_{ent}$. Los cálculos son los siguientes:

$$I_e = \frac{V_e}{R_e} = \frac{A_v V_b}{R_e} \cong \frac{(0.992)(3 \text{ V})}{235 \Omega} = \frac{2.98 \text{ V}}{235 \Omega} = 12.7 \text{ mA}$$

$$I_{ent} = \frac{V_{ent}}{R_{ent(tot)}} = \frac{3 \text{ V}}{10.1 \text{ k}\Omega} = 297 \mu\text{A}$$

$$A_i = \frac{I_e}{I_{ent}} = \frac{12.7 \text{ mA}}{297 \mu\text{A}} = \mathbf{42.8}$$

La ganancia de potencia es

$$A_p \cong A_i = 42.8$$

Como $R_L = R_E$, la mitad de la potencia se disipa en R_E y la mitad en R_L . Por consiguiente, en función de potencia entregada a la carga, la ganancia de potencia es

$$A_{p(carga)} = \frac{A_p}{2} = \frac{42.8}{2} = \mathbf{21.4}$$

Problema relacionado

Si el valor de R_L se reduce en la figura 6-27, ¿se incrementa o reduce la ganancia de potencia entregada a la carga?



Abra el archivo Multisim E06-09 de la carpeta “Examples” del CD-ROM. Mida la ganancia de voltaje y compárela con el valor calculado.

NOTA HISTÓRICA

Sidney Darlington (1906-1997) fue un renombrado ingeniero electricista, cuyo nombre ha perdurado gracias a la configuración de transistor que patentó en 1953. También inventó el radar, miras de bombardeo, sistemas de guía de cañones y cohetes. En 1945 se le otorgó la Medalla Presidencial de la Libertad, en 1975 recibió la medalla Edison del IEEE “por contribuciones básicas a la teoría de redes y por invenciones importantes en sistemas de radar y circuitos electrónicos” y en 1981 la Medalla de Honor del IEEE “por contribuciones fundamentales en el campo de filtrado y el procesamiento de señales que condujeron al desarrollo del radar de frecuencia modulada pulsada (chirp)”.

Par Darlington

Como ya vio, β_{ca} es un factor importante al determinar la resistencia de entrada de un amplificador. La β_{ca} del transistor limita la resistencia de entrada máxima alcanzable con un circuito seguidor-emisor dado.

Una forma de reforzar la resistencia de entrada es utilizar un **par Darlington**, como muestra la figura 6-28. Se conectan los colectores de dos transistores, y el emisor del primero excita la base del segundo. Esta configuración logra la multiplicación de β_{ca} como se muestra en los siguientes pasos. La corriente en el emisor del primer transistor es

$$I_{e1} \cong \beta_{ca1} I_{b1}$$

Esta corriente de emisor se convierte en la corriente de base del segundo transistor, produciendo una segunda corriente de emisor de

$$I_{e2} \cong \beta_{ca2} I_{e1} = \beta_{ca1} \beta_{ca2} I_{b1}$$

Por consiguiente, la ganancia de corriente efectiva del par Darlington es

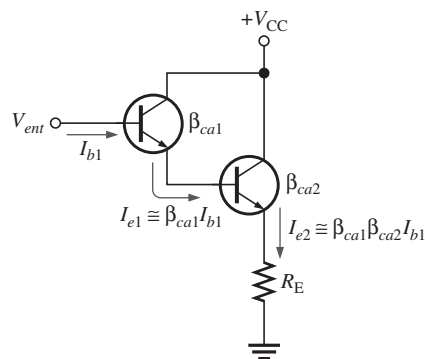
$$\beta_{ca} = \beta_{ca1} \beta_{ca2}$$

Despreciando r'_e suponiendo que es mucho más pequeña que R_E , la resistencia de entrada es

$$R_{ent} = \beta_{ca1} \beta_{ca2} R_E \quad \text{Ecuación 6-17}$$

► FIGURA 6-28

Un par Darlington multiplica a β_{ca} .



Una aplicación

El seguidor-emisor se utiliza a menudo como interfase entre un circuito con una alta resistencia de salida y una carga de baja resistencia. En semejante aplicación, el seguidor-emisor se llama circuito de enlace o *separador*.

Suponga un amplificador en emisor común con una resistencia en el colector de 1.0 kΩ que debe excitar un carga de baja resistencia, tal como un altavoz de baja potencia de 8 Ω. Si el altavoz está acoplado capacitivamente a la salida del amplificador, aparece la carga de 8 Ω —ante la señal de ca— en paralelo con el resistor de 1.0 kΩ del colector. Esto da por resultado una resistencia de ca en el colector de

$$R_c = R_C \parallel R_L = 1.0 \text{ k}\Omega \parallel 8 \Omega = 7.94 \Omega$$

Obviamente, esto no es aceptable porque la mayor parte de la ganancia de voltaje se pierde ($A_v = R_c/r'_e$). Por ejemplo, si $r'_e = 5 \Omega$, la ganancia de voltaje se reduce de

$$A_v = \frac{R_C}{r'_e} = \frac{1.0 \text{ k}\Omega}{5 \Omega} = 200$$

sin carga

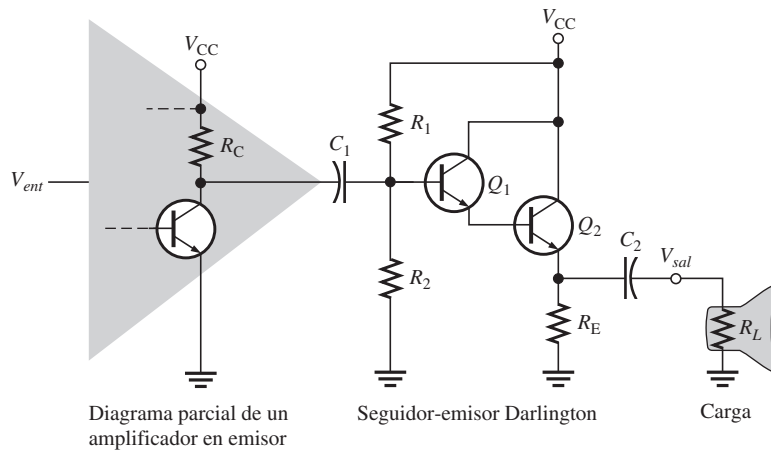
$$A_v = \frac{R_c}{r'_e} = \frac{7.94 \Omega}{5 \Omega} = 1.59$$

con una carga de altavoz de 8 Ω.

Se puede utilizar un seguidor-emisor junto con un par Darlington como interfase entre el amplificador y el altavoz, como se muestra en la figura 6-29.

NOTA TÉCNICA

La configuración de circuito que aparece en la figura 6-29 es útil para aplicaciones de baja potencia (potencia de carga < 1 W) aunque es ineficiente y disipadora en el caso de requerimientos de alta potencia.



◀ FIGURA 6-29

Un seguidor-emisor Darlington utilizado como separador entre un amplificador en emisor común y una carga de baja resistencia tal como un altavoz.

EJEMPLO 6-10

En la figura 6-29 para el amplificador en emisor común, $V_{CC} = 12 \text{ V}$, $R_C = 1.0 \text{ k}\Omega$ y $r'_e = 5 \Omega$. Para el seguidor-emisor Darlington, $R_1 = 10 \text{ k}\Omega$, $R_2 = 22 \text{ k}\Omega$, $R_E = 22 \Omega$, $R_L = 8 \Omega$, $V_{CC} = 12 \text{ V}$ y $\beta_{CD} = \beta_{ca} = 100$ para cada transistor.

- (a) Determine la ganancia de voltaje del amplificador de emisor común.
- (b) Determine la ganancia de voltaje del seguidor-emisor Darlington.
- (c) Determine la ganancia de voltaje total y compárela con la ganancia del amplificador en emisor común que excita el altavoz directamente sin el seguidor-emisor Darlington.

Solución (a) Para determinar A_v del amplificador en emisor común, primero se determina r'_e para el seguidor-emisor Darlington.

$$V_B = \left(\frac{R_2 \parallel \beta_{CD}^2 R_E}{R_1 + R_2 \parallel \beta_{CD}^2 R_E} \right) V_{CC} = \left(\frac{20 \text{ k}\Omega}{30 \text{ k}\Omega} \right) 12 \text{ V} = 8.0 \text{ V}$$

$$I_E = \frac{V_E}{R_E} = \frac{V_B - 2V_{BE}}{R_E} = \frac{8.0 \text{ V} - 1.4 \text{ V}}{22 \Omega} = \frac{6.6 \text{ V}}{22 \Omega} = 300 \text{ mA}$$

$$r'_e = \frac{25 \text{ mV}}{I_E} = \frac{25 \text{ mV}}{300 \text{ mA}} = 83 \text{ m}\Omega$$

Observe que R_E debe disipar una potencia de

$$P_{R_E} = I_E^2 R_E = (300 \text{ mA})^2 (22 \Omega) = 1.98 \text{ W}$$

y el transistor Q_2 debe disipar

$$P_{Q_2} = (V_{CC} - V_E) I_E = (5.4 \text{ V})(300 \text{ mA}) = 1.62 \text{ W}$$

A continuación, la resistencia de ca en el emisor del seguidor-emisor Darlington es

$$R_e = R_E \parallel R_L = 22 \Omega \parallel 8 \Omega = 5.87 \Omega$$

La resistencia total de entrada del seguidor-emisor Darlington es

$$\begin{aligned} R_{ent(tot)} &= R_1 \parallel R_2 \parallel \beta_{ca}^2 (r'_e + R_e) \\ &= 10 \text{ k}\Omega \parallel 22 \text{ k}\Omega \parallel 100^2 (83 \text{ m}\Omega + 5.87 \Omega) = 6.16 \text{ k}\Omega \end{aligned}$$

La resistencia de ca efectiva del colector del amplificador en emisor común es

$$R_c = R_C \parallel R_{ent(tot)} = 1.0 \text{ k}\Omega \parallel 6.16 \text{ k}\Omega = 860 \Omega$$

La ganancia de voltaje del amplificador en emisor común es

$$A_v = \frac{R_c}{r'_e} = \frac{860 \Omega}{5 \Omega} = 172$$

- (b) En la parte (a) se encontró que la resistencia de ca efectiva del emisor es 5.87Ω . La ganancia de voltaje del seguidor-emisor Darlington es

$$A_v = \frac{R_e}{r'_e + R_e} = \frac{5.87 \Omega}{83 \text{ m}\Omega + 5.87 \Omega} = 0.99$$

- (c) La ganancia total de voltaje es

$$A'_v = A_{v(EF)} A_{v(CE)} = (0.99)(172) = 170$$

Si el amplificador en emisor común excita el altavoz directamente, la ganancia es 1.59, como previamente se calculó.

Problema relacionado

Con los mismos valores de circuito, determine la ganancia de voltaje del amplificador en emisor común en la figura 6-29 si se utiliza un transistor en el seguidor-emisor en lugar del par Darlington. Considere $\beta_{CD} = \beta_{ca} = 100$. Explique la diferencia en la ganancia de voltaje sin el par Darlington.

NOTA HISTÓRICA

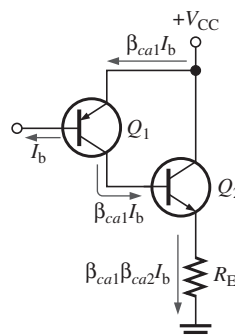
George Clifford Sziklai, nacido en Hungría en 1909, fue un ingeniero en electrónica que emigró a Nueva York en 1930. Entre muchas otras contribuciones al radio y la TV, inventó la configuración de transistor denominada en su honor, el *par Sziklai*, también conocido como Darlington complementario. A Sziklai también se le acredita la construcción de la primera cámara de televisión ortinoscópica y la invención de un elevador de alta velocidad, además de alrededor de 200 patentes más.

Par Sziklai

El *par Sziklai*, mostrado en la figura 6-30, es similar al par Darlington excepto porque se compone de dos tipos de transistores, un *npn* y un *pnp*. Esta configuración en ocasiones se conoce

► FIGURA 6-30

Par Sziklair.



como *Darlington complementario* o *transistor compuesto*. La ganancia de corriente es aproximadamente igual a la del par Darlington, como se ilustra. La diferencia es que la corriente en la base Q_2 es la corriente en el colector Q_1 , en lugar de la corriente en el emisor, como en la configuración del Darlington.

Una ventaja del par Sziklai, comparada con el Darlington, es que ocupa menos voltaje para prenderlo porque sólo tiene que vencerse un potencial de barrera. En ocasiones se utiliza un par Sziklai junto un par Darlington como etapa de salida de amplificadores de potencia. En este caso, los transistores de potencia de salida son del mismo tipo (dos transistores *npn* o dos *pnp*). Esto hace más fácil obtener parejas exactas de los transistores de salida y el resultado es una mejor estabilidad térmica y una mejor calidad de sonido en aplicaciones de audio.

REPASO DE LA SECCIÓN 6-4

1. ¿Cómo se llama un amplificador en colector común?
2. ¿Cuál es la ganancia de voltaje máxima ideal de un amplificador en colector común?
3. ¿Qué característica del amplificador en colector común hace que sea un circuito útil?

6-5 AMPLIFICADOR EN BASE COMÚN

El amplificador en base común (BC) proporciona una alta ganancia de voltaje con una ganancia de corriente máxima de 1. Como su resistencia de entrada es baja, el amplificador en BC es el tipo más apropiado para ciertas aplicaciones donde las fuentes tienden a tener salidas de muy baja resistencia.

Al terminar esta sección, usted será capaz de:

- ♦ **Analizar la operación de amplificadores en base común**
 - ♦ Representar un amplificador en BC por sus circuitos equivalentes en cd y en ca
 - ♦ Analizar la operación en cd y en ca de un amplificador en base común
 - ♦ Determinar la ganancia de voltaje
 - ♦ Determinar la resistencia de entrada
 - ♦ Determinar la resistencia de salida
 - ♦ Determinar la ganancia de corriente
 - ♦ Determinar la ganancia de potencia

En la figura 6-31 se muestra un amplificador en **base común** típico y está conectado a tierra de ca gracias al capacitor C_2 . La señal de entrada está acoplada capacitivamente al emisor. La salida está acoplada capacitivamente del colector a un resistor de carga.

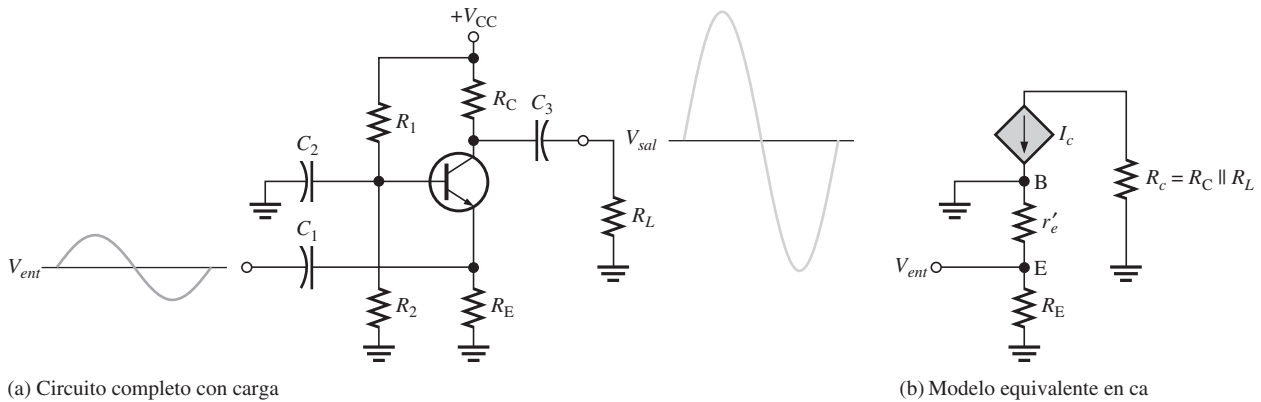
Ganancia de voltaje

La ganancia de voltaje del emisor al colector se desarrolla de la siguiente manera ($V_{ent} = V_e$, $V_{sal} = V_c$).

$$A_v = \frac{V_{sal}}{V_{ent}} = \frac{V_c}{V_e} = \frac{I_c R_c}{I_e (r'_e \parallel R_E)} \cong \frac{I_e R_c}{I_e (r'_e \parallel R_E)}$$

NOTA TÉCNICA

El amplificador en base común es útil a altas frecuencias cuando se requiere igualación de impedancia, porque las impedancias de entrada pueden ser controladas porque los amperes no inversores responden mejor a la frecuencia.



▲ FIGURA 6-31

Amplificador en base común con polarización mediante divisor de voltaje.

Si $R_E \gg r'_e$, entonces

Ecuación 6-18

$$A_v \cong \frac{R_c}{r'_e}$$

donde $R_c = R_C \parallel R_L$. Observe que la expresión para la ganancia es la misma que para el amplificador en emisor común. No obstante, no hay inversión de fase del emisor al colector.

Resistencia de entrada

La resistencia, viendo el emisor, es

$$R_{ent(emisor)} = \frac{V_{ent}}{I_{ent}} = \frac{V_e}{I_e} = \frac{I_e(r'_e \parallel R_E)}{I_e}$$

Si $R_E \gg r'_e$, entonces

Ecuación 6-19

$$R_{ent(emisor)} \cong r'_e$$

R_E en general es mucho más grande que r'_e , por lo que la suposición de que $r'_e \parallel R_E \cong r'_e$ en general es válida. La resistencia de entrada puede ser ajustada a un valor deseado mediante un resistor de compensación para variaciones de temperatura.

Resistencia de salida

Viendo el colector, la resistencia en ca en éste, r'_c aparece en paralelo con R_C . Como previamente aprendió en relación con el amplificador en emisor común, r'_c en general es mucho más grande que R_C , por lo que una buena aproximación para la resistencia de salida es

Ecuación 6-20

$$R_{sal} \cong R_C$$

Ganancia de corriente

La ganancia de corriente es la corriente de salida dividida entre la corriente de entrada. I_c es la corriente en ca de salida, e I_e es la corriente en ca de entrada. Como $I_c \cong I_e$, la ganancia de corriente es aproximadamente 1.

Ecuación 6-21

$$A_i \cong 1$$

Ganancia de potencia

Como la ganancia de corriente es aproximadamente 1 para el amplificador en base común y $A_p = A_v A_i$, la ganancia de potencia es aproximadamente igual a la ganancia de voltaje.

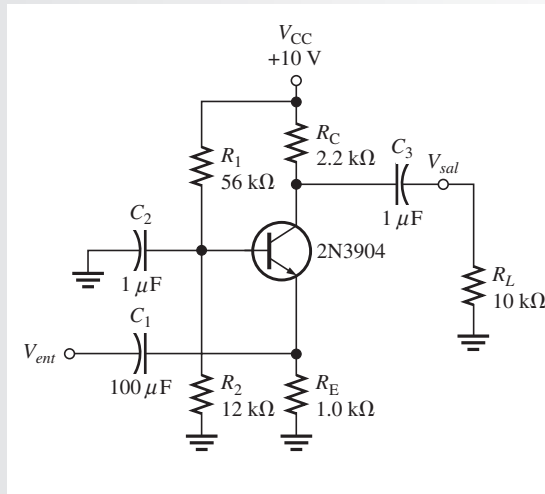
Ecuación 6-22

$$A_p \cong A_v$$

EJEMPLO 6-11

Determine la resistencia de entrada, la ganancia de voltaje, la ganancia de corriente y la ganancia de potencia del amplificador mostrado en la figura 6-32. $\beta_{CD} = 250$.

► FIGURA 6-32



Solución Primero, determine I_E de modo que pueda determinar r'_e . Luego $R_{ent} \cong r'_e$. Como $\beta_{CD}R_E \gg R_2$, entonces

$$V_B \cong \left(\frac{R_2}{R_1 + R_2} \right) V_{CC} = \left(\frac{12 \text{ k}\Omega}{56 \text{ k}\Omega + 12 \text{ k}\Omega} \right) 10 \text{ V} = 1.76 \text{ V}$$

$$V_E = V_B - 0.7 \text{ V} = 1.76 \text{ V} - 0.7 \text{ V} = 1.06 \text{ V}$$

$$I_E = \frac{V_E}{R_E} = \frac{1.06 \text{ V}}{1.0 \text{ k}\Omega} = 1.06 \text{ mA}$$

Por consiguiente,

$$R_{ent} \cong r'_e = \frac{25 \text{ mV}}{I_E} = \frac{25 \text{ mV}}{1.06 \text{ mA}} = 23.6 \Omega$$

Calcule la ganancia de voltaje de la siguiente manera:

$$R_c = R_C \parallel R_L = 2.2 \text{ k}\Omega \parallel 10 \text{ k}\Omega = 1.8 \text{ k}\Omega$$

$$A_v = \frac{R_c}{r'_e} = \frac{1.8 \text{ k}\Omega}{23.6 \Omega} = 76.3$$

Además, $A_i \cong 1$ y $A_p \cong A_v = 76.3$.

Problema relacionado Determine A_v en la figura 6-32, si $\beta_{CD} = 50$.



Abra el archivo E06-11 de la carpeta “Examples” del CD-ROM. Mida la ganancia de voltaje y compárela con el valor calculado.

REPASO DE LA SECCIÓN 6-5

1. ¿Se puede lograr la misma ganancia de voltaje con un amplificador en base común que con uno en emisor común?
2. ¿Tiene el amplificador en base común una baja o una alta resistencia de entrada?
3. ¿Cuál es la máxima ganancia de corriente en un amplificador en base común?

6-6 AMPLIFICADORES DE ETAPAS MÚLTIPLES

Dos o más amplificadores pueden ser conectados en **cascada** con la salida de uno excitando la entrada del siguiente. Cada amplificador en una configuración de cascada se conoce como **etapa**. El propósito básico de una configuración de etapas múltiples es incrementar la ganancia de voltaje total. Aun cuando los amplificadores de etapas múltiples discretos no son tan comunes como una vez lo fueron, el conocimiento de esta área da una idea de cómo se afectan los circuitos unos a otros cuando se conectan juntos.

Al terminar esta sección, usted será capaz de:

- ♦ **Analizar los amplificadores de etapas múltiples y su operación**
 - ♦ Determinar la ganancia de voltaje con etapas múltiples
 - ♦ Expresar la ganancia de voltaje en decibeles (dB)
 - ♦ Determinar los efectos de carga en un amplificador de etapas múltiples
 - ♦ Analizar cada etapa para determinar la ganancia de voltaje total
 - ♦ Discutir el acoplamiento capacitivo en amplificadores de etapas múltiples
 - ♦ Describir un amplificador de etapas múltiples básico con acoplamiento directo

Ganancia de voltaje con etapas múltiples

La ganancia de voltaje total, A'_v , de amplificadores en cascada, como se muestra en la figura 6-33, es el producto de las ganancias de voltaje individuales.

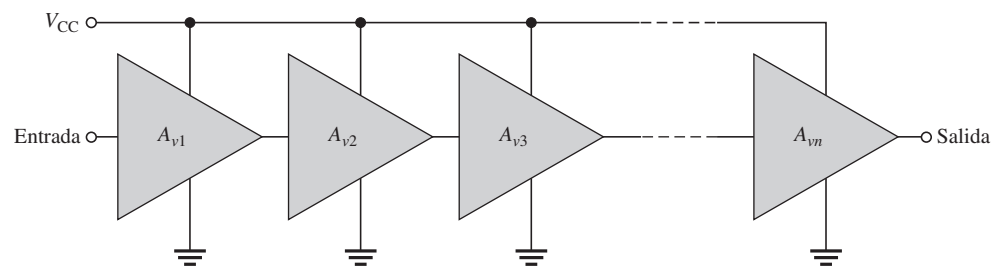
Ecuación 6-23

$$A'_v = A_{v1}A_{v2}A_{v3} \dots A_{vn}$$

donde n es el número de etapas.

► FIGURA 6-33

Amplificadores en cascada. Cada símbolo triangular representa un amplificador.



La ganancia de voltaje de un amplificador a menudo se expresa en **decibeles** (dB), de la siguiente forma:

Ecuación 6-24

$$A_{v(\text{dB})} = 20 \log A_v$$

Esta es particularmente útil en sistema de **etapas múltiples** porque la ganancia de voltaje total en dB es la *suma* de las ganancias de voltaje individuales en dB.

$$A'_{v(\text{dB})} = A_{v1(\text{dB})} + A_{v2(\text{dB})} + \dots + A_{vn(\text{dB})}$$

EJEMPLO 6-12

Una cierta configuración de amplificadores en cascada tiene las siguientes ganancias de voltaje: $A_{v1} = 10$, $A_{v2} = 15$ y $A_{v3} = 20$. ¿Cuál es la ganancia de voltaje total? También exprese cada ganancia en decibeles (dB) y determine la ganancia de voltaje total en dB.

Solución

$$A'_v = A_{v1}A_{v2}A_{v3} = (10)(15)(20) = \mathbf{3000}$$

$$A_{v1(\text{dB})} = 20 \log 10 = \mathbf{20.0 \text{ dB}}$$

$$A_{v2(\text{dB})} = 20 \log 15 = \mathbf{23.5 \text{ dB}}$$

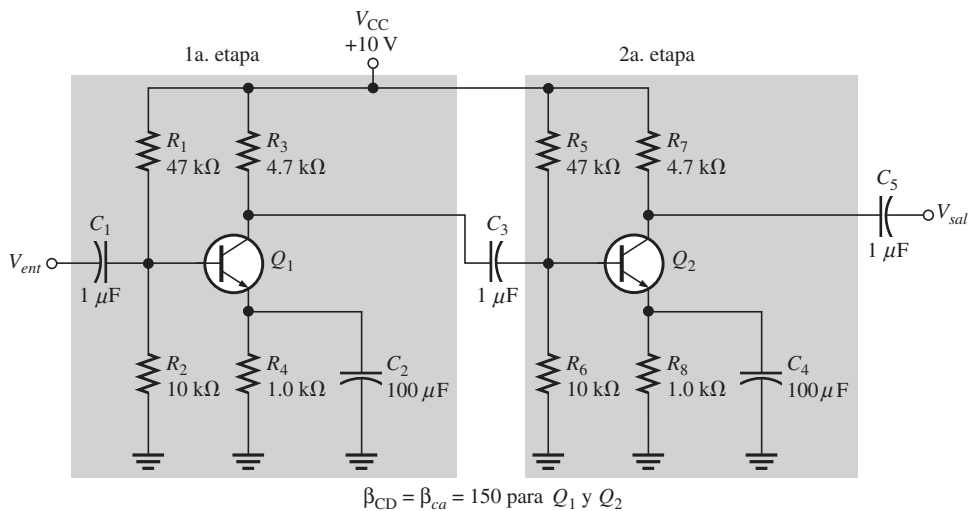
$$A_{v3(\text{dB})} = 20 \log 20 = \mathbf{26.0 \text{ dB}}$$

$$A'_{v(\text{dB})} = 20.0 \text{ dB} + 23.5 \text{ dB} + 26.0 \text{ dB} = \mathbf{69.5 \text{ dB}}$$

Problema relacionado En un cierto amplificador de etapas múltiples, las etapas individuales tienen las siguientes ganancias de voltaje: $A_{v1} = 25$, $A_{v2} = 5$ y $A_{v3} = 12$. ¿Cuál es la ganancia total? Exprese cada ganancia en dB y determine la ganancia de voltaje total en dB.

Amplificador de etapas múltiples acoplado capacitivamente

Para fines de ilustración se utilizará el amplificador de dos etapas acopladas capacitivamente como el mostrado en la figura 6-34. Observe que ambas etapas son amplificadores en emisor común idénticos con la salida de la primera etapa acoplada capacitivamente a la entrada de la segunda. El acoplamiento capacitivo evita que la polarización de una etapa afecte la de la otra, aunque deja pasar la señal de ca sin atenuación porque $X_C \cong 0 \Omega$ a la frecuencia de operación. Obsérvese, además, que los transistores se designan Q_1 y Q_2 .


FIGURA 6-34

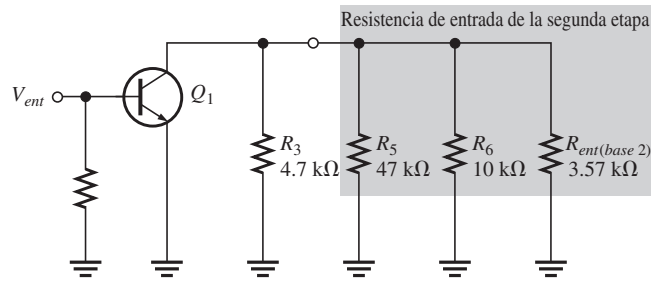
Amplificador en emisor común de dos etapas.

Efectos de carga Al determinar la ganancia de voltaje de la primera etapa, habrá que considerar el efecto de carga de la segunda. Como el capacitor de acoplamiento C_3 aparece efectivamente como un corto a la frecuencia de la señal, la resistencia de entrada total de la segunda etapa presenta una carga de ca a la primera.

Viendo desde el colector de Q_1 , los dos resistores de polarización en la segunda etapa, R_5 y R_6 , aparecen en paralelo con la resistencia de entrada en la base de Q_2 . En otras palabras, la señal en el colector de Q_1 “ve” a R_3 , R_5 , R_6 y $R_{ent(\text{base } 2)}$ de la segunda etapa en paralelo con tierra de ca. Así pues, la resistencia de ca efectiva en el colector de Q_1 es el total de todas estas resistencias en paralelo, como ilustra la figura 6-35. La ganancia de voltaje de la primera etapa se reduce por el efecto de carga de la segunda etapa porque la resistencia de ca efectiva en el colector de la primera etapa es menor que el valor real de su resistor del colector, R_3 . Recuerde que $A_v = R_c/r'_e$.

► FIGURA 6-35

Equivalente en ca de la primera etapa (figura 6-34) que muestra una situación de carga derivada de la resistencia de entrada de la segunda etapa.



Ganancia de voltaje de la primera etapa La resistencia de ca en el colector de la primera etapa es

$$R_{c1} = R_3 \parallel R_5 \parallel R_6 \parallel R_{ent(base2)}$$

Recuerde que los subíndices en letras cursivas minúsculas expresan cantidades de ca tales como para R_c .

Se puede verificar que $I_E = 1.05 \text{ mA}$, $r'_e = 23.8 \Omega$ y $R_{ent(base2)} = 3.57 \text{ k}\Omega$. La resistencia de ca efectiva en el colector de la primera etapa es la siguiente:

$$R_{c1} = 4.7 \text{ k}\Omega \parallel 47 \text{ k}\Omega \parallel 10 \text{ k}\Omega \parallel 3.57 \text{ k}\Omega = 1.63 \text{ k}\Omega$$

Por consiguiente, la ganancia de voltaje base a colector de la primera etapa es

$$A_{v1} = \frac{R_{c1}}{r'_e} = \frac{1.63 \text{ k}\Omega}{23.8 \Omega} = 68.5$$

Ganancia de voltaje de la segunda etapa La segunda etapa no tiene resistor de carga, así que la resistencia de ca en el colector es R_7 y la ganancia es

$$A_{v2} = \frac{R_7}{r'_e} = \frac{4.7 \text{ k}\Omega}{23.8 \Omega} = 197$$

Compárese con la ganancia de la primera etapa y observe en cuánto se reduce la ganancia por la carga de la segunda etapa.

Ganancia de voltaje total La ganancia total del amplificador sin carga en la salida es

$$A'_v = A_{v1}A_{v2} = (68.5)(197) \cong 13,495$$

Si se aplica una señal de entrada de $100 \mu\text{V}$, por ejemplo, a la primera etapa y no hay atenuación en la circuito de la base de entrada debido a la resistencia de la fuente, el resultado será una salida de la segunda etapa de $(100 \mu\text{V})(13,495) \cong 1.35 \text{ V}$. La ganancia de voltaje total se expresa en dB en la siguiente forma:

$$A'_{v(\text{dB})} = 20 \log(13,495) = 82.6 \text{ dB}$$

Voltajes de cd en el amplificador de etapas múltiples acopladas capacitivamente Como ambas etapas en la figura 6-34 son idénticas, los voltajes de cd de Q_1 y Q_2 son los mismos. Como $\beta_{\text{CD}}R_4 \gg R_2$ y $\beta_{\text{CD}}R_8 \gg R_6$, el voltaje de cd en la base de Q_1 y Q_2 es

$$V_B \cong \left(\frac{R_2}{R_1 + R_2} \right) V_{\text{CC}} = \left(\frac{10 \text{ k}\Omega}{57 \text{ k}\Omega} \right) 10 \text{ V} = 1.75 \text{ V}$$

Los voltajes de cd en el emisor y colector son los siguientes:

$$V_E = V_B - 0.7 \text{ V} = 1.05 \text{ V}$$

$$I_E = \frac{V_E}{R_4} = \frac{1.05 \text{ V}}{1.0 \text{ k}\Omega} = 1.05 \text{ mA}$$

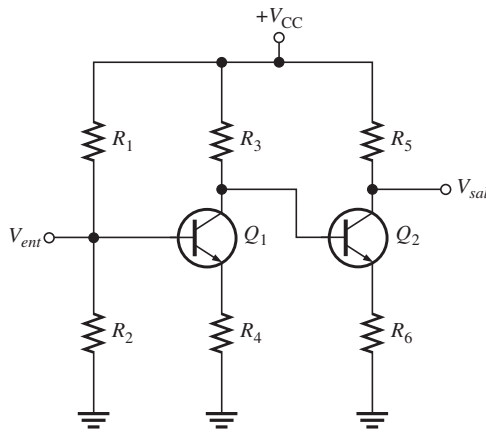
$$I_C \cong I_E = 1.05 \text{ mA}$$

$$V_C = V_{\text{CC}} - I_C R_3 = 10 \text{ V} - (1.05 \text{ mA})(4.7 \text{ k}\Omega) = 5.07 \text{ V}$$

Amplificadores de etapas múltiples acopladas directamente

En la figura 6-36 se muestra un amplificador básico de dos etapas acopladas directamente. Observe que en este circuito no hay capacitores de acoplamiento o capacitores de puenteo. El voltaje de cd en el colector de la primera etapa genera el voltaje de polarización de la base de la segunda. Debido al acoplamiento directo, este tipo de amplificador tiene una mejor respuesta a baja frecuencia que el tipo acoplado capacitivamente en el cual la reactancia de acoplamiento y de los capacitores de puenteo a frecuencias muy bajas puede tornarse excesiva. La reactancia incrementada de los capacitores a bajas frecuencias reduce la ganancia en amplificadores acoplados capacitivamente.

Se pueden utilizar amplificadores acoplados directamente para amplificar bajas frecuencias de cd (0 Hz) sin pérdida en la ganancia de voltaje porque no hay reactancias capacitivas en el circuito. La desventaja de los amplificadores con acoplamiento directo, por otra parte, es que los pequeños cambios en los voltajes de polarización de cd por los efectos de temperatura o por variación de la fuente de alimentación son amplificados por las etapas subsecuentes, lo que puede derivar en una variación significativa en los niveles de cd en todo el circuito.



◀ FIGURA 6-36

Amplificador básico de dos etapas acopladas directamente.

REPASO DE LA SECCIÓN 6-6

1. ¿Qué significa el término *etapa*?
2. ¿Cómo se determina la ganancia de voltaje total de un amplificador de etapas múltiples?
3. Exprese ganancia de voltaje de 500 en dB.
4. Debata sobre una desventaja de un amplificador acoplado capacitivamente.

6-7 AMPLIFICADOR DIFERENCIAL

Un **amplificador diferencial** es un amplificador BJT que produce salidas que son una función de la diferencia entre dos voltajes de entrada. El amplificador diferencial tiene dos modos de operación básicos: en modo diferencial (en el cual dos entradas son diferentes) y en modo común (en el cual las dos entradas son iguales). El amplificador diferencial es importante en amplificadores operacionales, los cuales se abordan al principio del capítulo 12.

Al terminar esta sección, usted será capaz de:

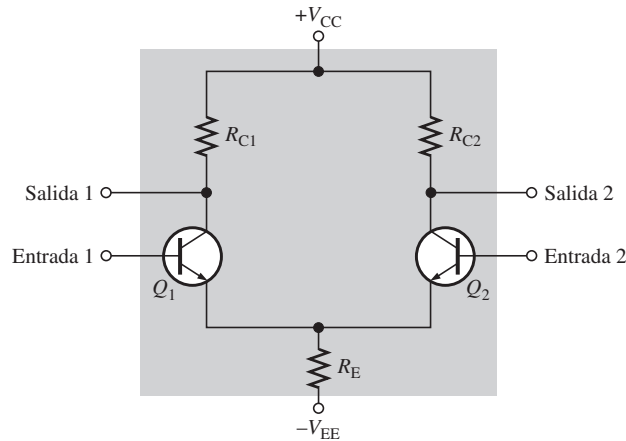
- ♦ **Analizar el amplificador diferencial y su operación**
 - ♦ Explicar la operación con entrada diferencial por una sola terminal
 - ♦ Explicar la operación con entrada diferencial por las dos terminales
 - ♦ Explicar la operación en modo común
 - ♦ Definir la *razón de rechazo en modo común*

Operación básica

En la figura 6-37 se muestra el circuito de un amplificador diferencial básico (amp-dif). Observe que el amplificador diferencial tiene dos entradas y dos salidas.

► FIGURA 6-37

Amplificador diferencial básico.



El siguiente razonamiento corresponde a la figura 6-38 y es un análisis básico en cd de la operación del amplificador diferencial. En primer lugar, cuando ambas entradas están conectadas a tierra (0 V), los emisores están a -0.7 V, como se indica en la figura 6-38(a). Se supone que los transistores son idénticos gracias a un cuidadoso control del proceso durante su fabricación, de tal suerte que las corrientes en cd en sus emisores son iguales cuando no hay señal de entrada. Así pues,

$$I_{E1} = I_{E2}$$

Como ambas corrientes en los emisores se combinan por medio de R_E ,

$$I_{E1} = I_{E2} = \frac{I_{R_E}}{2}$$

donde

$$I_{R_E} = \frac{V_E - V_{EE}}{R_E}$$

Con base en la aproximación de que $I_C \cong I_E$,

$$I_{C1} = I_{C2} \cong \frac{I_{R_E}}{2}$$

Como ambas corrientes en los colectores y ambos resistores en éstos son iguales (cuando el voltaje de entrada es cero),

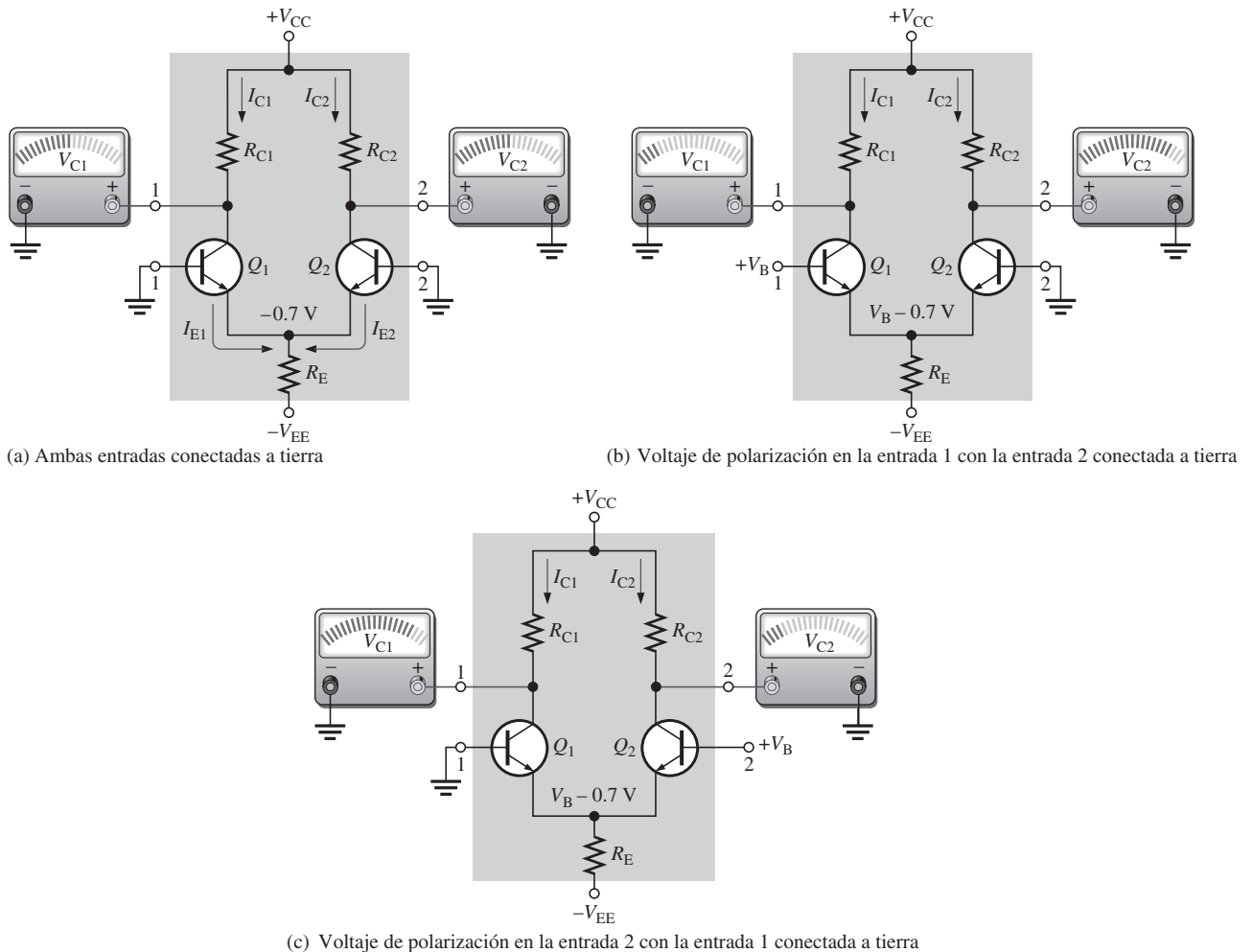
$$V_{C1} = V_{C2} = V_{CC} - I_{C1}R_{C1}$$

Esta condición se ilustra en la figura 6-38(a).

A continuación, la entrada 2 se deja conectada a tierra y se aplica un voltaje de polarización positivo a la entrada 1, como muestra la figura 6-38(b). El voltaje positivo en la base de Q_1 incrementa a I_{C1} y eleva el voltaje en el emisor a

$$V_E = V_B - 0.7 \text{ V}$$

Esta acción reduce la polarización en directa (V_{BE}) de Q_2 porque su base se mantiene a 0 V (tierra), lo que hace que I_{C2} disminuya. El resultado neto es que el incremento de I_{C1} provoca una reducción de V_{C1} y la reducción de I_{C2} provoca un incremento de V_{C2} , como se muestra.



(a) Ambas entradas conectadas a tierra

(b) Voltaje de polarización en la entrada 1 con la entrada 2 conectada a tierra

(c) Voltaje de polarización en la entrada 2 con la entrada 1 conectada a tierra

▲ FIGURA 6-38

Operación básica de un amplificador diferencial (la tierra está a cero volts) que muestra cambios relativos en los voltajes.

Por último, la entrada 1 se conecta a tierra y se aplica un voltaje de polarización positivo a la entrada 2, como muestra la figura 6-38(c). El voltaje de polarización positivo hace que Q_2 conduzca más, por lo que I_{C2} se incrementa. Además, el voltaje en el emisor se eleva. Esto reduce la polarización en directa de Q_1 , puesto que su base se mantiene conectada a tierra y hace que I_{C1} disminuya. El resultado es que el incremento de I_{C2} produce una reducción de V_{C2} y la reducción de I_{C1} provoca un incremento de V_{C1} , como se muestra.

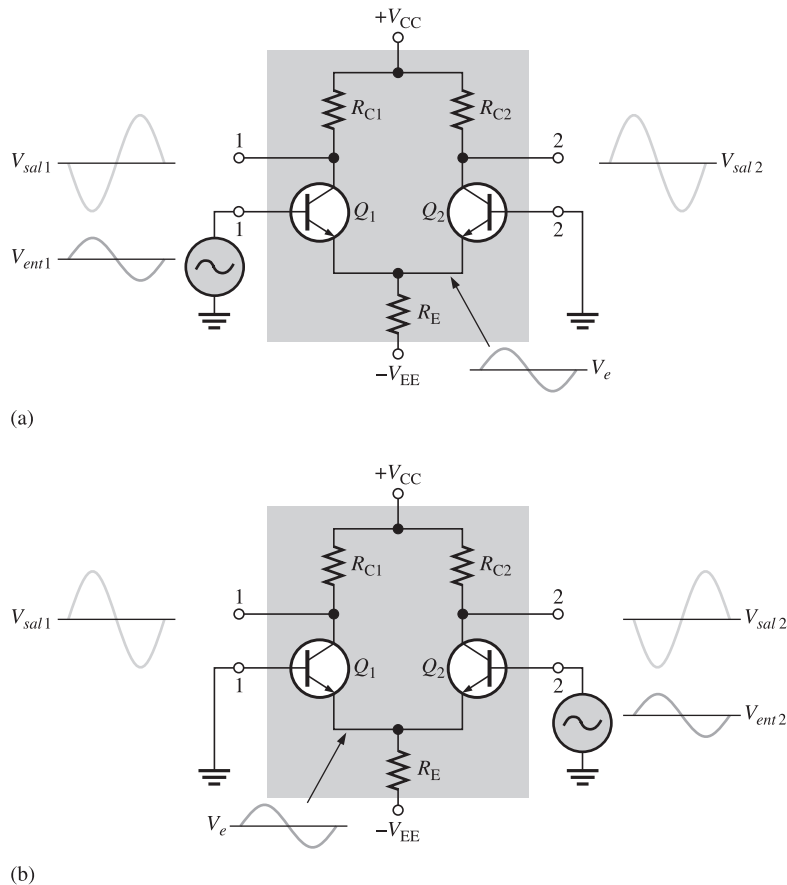
Modos de operación de señal

Entrada diferencial por una sola terminal Cuando un amplificador diferencial opera con esta configuración de entrada, una entrada está conectada a tierra y el voltaje de señal se aplica sólo a la otra entrada, como muestra la figura 6-39. En el caso en que el voltaje de señal se aplique a la entrada 1, como en la parte (a), aparece un voltaje de señal amplificado invertido en la salida 1, como se muestra. Asimismo, un voltaje de señal aparece en fase en el emisor de Q_1 . Como los emisores de Q_1 y Q_2 son comunes, la señal en el emisor se convierte en la entrada de Q_2 , el que funciona como amplificador en base común. Q_2 amplifica la señal y aparece no invertida, en la salida 2. Esta acción se ilustra en la parte (a).

En el caso en que la señal se aplique a la entrada 2 con la 1 conectada a tierra, como en la figura 6-39 (b), aparece un voltaje de señal amplificada invertida en la salida 2. En esta situación, Q_1 actúa como amplificador en base común y aparece una señal amplificada no invertida en la salida 1.

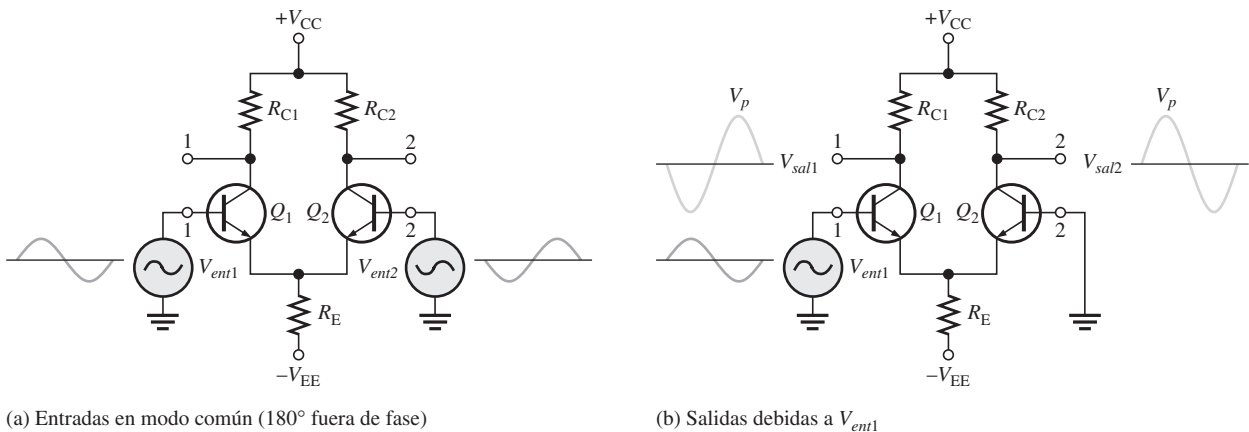
► FIGURA 6-39

Operación de entrada diferencial por un solo extremo.



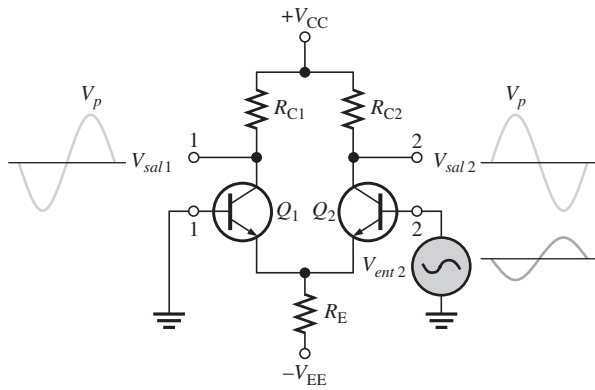
Entradas diferenciales por las dos terminales En esta configuración, se aplican dos señales de polaridad opuesta (desfasadas) a las entradas, como muestra la figura 6-40(a). Cada entrada afecta las salidas, como se verá en el siguiente análisis.

La figura 6-40(b) muestra las señales de salida debido a que la señal en la entrada 1 que actúa sola como entrada por una sola terminal. La figura 6-40(c) muestra las señales de salida producidas por la señal en la entrada 2 que actúa sola como entrada por un solo extremo. Observe en las partes (b) y (c) que las señales en la salida 1 son de la misma polaridad. Lo mismo es cierto para la salida 2. Si se sobreponen ambas señales de salida 1 y ambas señales de salida 2, se obtienen las señales de salida totales, como muestra la figura 6-40(d).

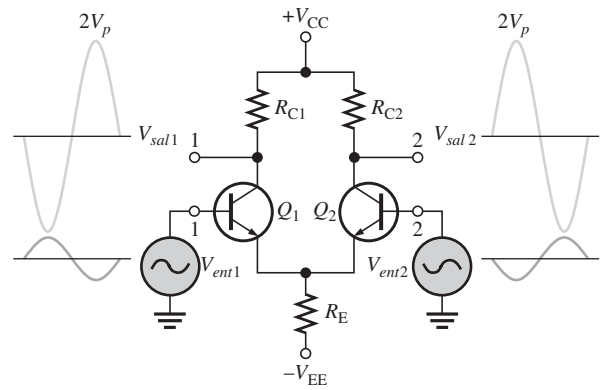


▲ FIGURA 6-40

Operación diferencial por las dos terminales.



(c) Salidas debidas a V_{ent2}

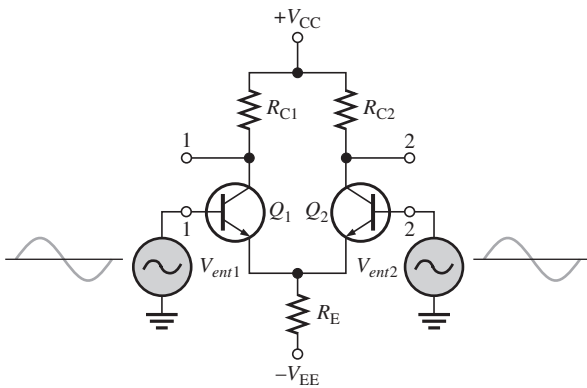


(d) Salida total

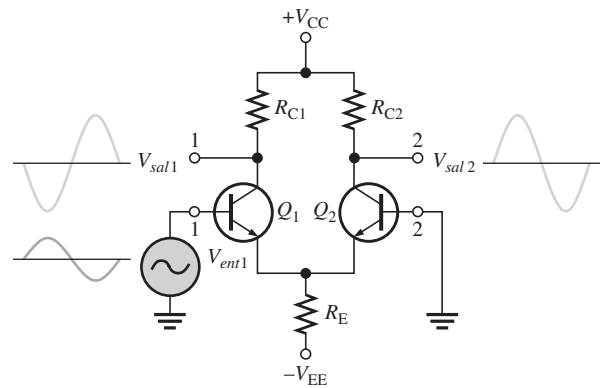
▲ FIGURA 6-40

(continúa)

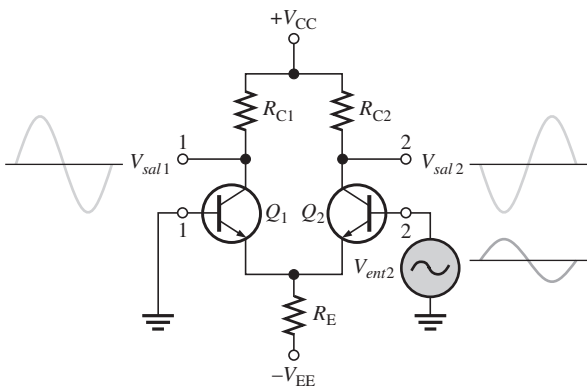
Entradas en modo común Uno de los aspectos más importantes de la operación de un amplificador diferencial se pone de manifiesto cuando se considera la condición en **modo común** en la que se aplican dos voltajes de señal de la misma fase, frecuencia y amplitud a las dos entradas, como muestra la figura 6-41(a). De nueva cuenta, la operación básica se entiende si se considera que cada señal de entrada actúa sola.



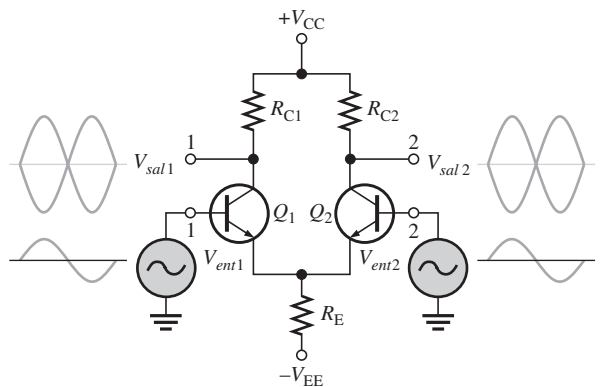
(a) Entradas en modo común (en fase)



(b) Salidas debidas a V_{ent1}



(c) Salidas debidas a V_{ent2}



(d) Salidas debidas a V_{ent1} y V_{ent2} se cancelan porque son iguales en amplitud pero opuestas en fase. Las salidas resultantes son de 0 V de ca.

▲ FIGURA 6-41

Operación en modo común de un amplificador diferencial.

La figura 6-41(b) muestra las señales de salida producidas por la señal de la entrada 1 y la figura 6-41(c) muestra las señales de salida producidas por la señal de la entrada 2. Observe que las señales correspondientes en la salida 1 son de polaridad opuesta; también lo son las de la salida 2. Cuando se aplican señales de entrada a ambas entradas, las salidas se superponen y se cancelan, y el resultado es un voltaje de salida cero, como muestra la figura 6-41(d).

Esta acción se llama *rechazo en modo común*. Su importancia radica en la situación en la una señal no deseada aparece comúnmente en ambas entradas de un amplificador diferencial. Rechazo en modo común significa que esta señal no deseada no aparecerá en las salidas ni distorsionará la señal deseada. Las señales en modo común (ruido) en general son el resultado de la captación de energía irradiada en las líneas de entrada de líneas adyacentes, la línea de alimentación de 60 Hz u otras fuentes.

Razón de rechazo en modo común

Aparecen señales deseadas en una sola entrada o con polaridades opuestas en ambas líneas de entrada. Estas señales deseadas son amplificadas y aparecen en las salidas como previamente se describió. Las señales no deseadas (ruido) que aparecen con la misma polaridad en ambas líneas de entrada en esencia son eliminadas por el amplificador diferencial y no aparecen en las salidas. La medida de la capacidad de rechazar señales en modo común es un parámetro llamado **CMRR (razón de rechazo en modo común)**.

Idealmente, un amplificador diferencial produce una ganancia muy alta con las señales deseadas (por una sola terminal o por las entradas diferenciales) y ganancia cero con señales en modo común. Los amplificadores prácticos, sin embargo, sí presentan una muy pequeña ganancia en modo común (casi siempre mucho menor que 1), al mismo tiempo que producen una alta ganancia de voltaje diferencial (en general de varios miles). Mientras más alta sea la ganancia diferencial con respecto a la ganancia en modo común, mejor será el desempeño del amplificador diferencial en función del rechazo de señales en modo común. Esto sugiere que una buena medida del desempeño de un amplificador diferencial al rechazar señales no deseadas en modo común es el cociente de la ganancia de voltaje diferencial $A_{v(d)}$ entre la ganancia en modo común, A_{mc} . Este cociente es la razón de rechazo en modo común, CMRR.

Ecuación 6-25

$$\text{CMRR} = \frac{A_{v(d)}}{A_{mc}}$$

Mientras más alta sea la CMRR, mejor. Un valor muy alto de CMRR significa que la ganancia diferencial $A_{v(d)}$ es alta y que la ganancia en modo común A_{mc} es baja.

La CMRR a menudo se expresa en decibeles (dB) como

Ecuación 6-26

$$\text{CMRR} = 20 \log \left(\frac{A_{v(d)}}{A_{mc}} \right)$$

EJEMPLO 6-13

La ganancia de voltaje diferencial de un amplificador diferencial es de 2000 y su ganancia en modo común es de 0.2. Determine la CMRR y exprésela en decibeles.

Solución $A_{v(d)} = 2000$ y $A_{mc} = 0.2$. Por consiguiente,

$$\text{CMRR} = \frac{A_{v(d)}}{A_{mc}} = \frac{2000}{0.2} = \mathbf{10,000}$$

Expresada en decibeles

$$\text{CMRR} = 20 \log (10,000) = \mathbf{80 \text{ dB}}$$

Problema relacionado

Determine la CMRR y exprésela en dB para un amplificador con ganancia de voltaje diferencial de 8500 y ganancia en modo común de 0.25.

Una CMRR de 10,000 significa que la señal de entrada deseada (diferencial) es amplificada 10,000 veces más que el ruido no deseado (modo común). Por ejemplo, si las amplitudes de la señal de entrada diferencial y el ruido en modo común son iguales, la señal deseada aparecerá en la salida 10,000 veces más grande en amplitud que el ruido. De este modo, el ruido o interferencia ha sido eliminada en esencia.

REPASO DE LA SECCIÓN 6-7

1. Distinga entre entradas por dos terminales y por una sola terminal.
2. Defina *rechazo en modo común*.
3. Con un valor dado de ganancia diferencial, ¿produce una alta CMRR una ganancia en modo común alta o baja?

6-8 SOLUCIÓN DE FALLAS

Antes de tratar de solucionar una falla en un circuito es necesario conocer su funcionamiento. El amplificador de dos etapas acopladas capacitivamente analizado en la sección 6-6 se utiliza para ilustrar un procedimiento de solución de fallas típico.

Al terminar esta sección, usted será capaz de:

- ♦ **Solucionar fallas de circuitos de amplificadores**
 - ♦ Analizar todo el proceso de solución de fallas
 - ♦ Aplicar el proceso de solución de fallas a un amplificador de dos etapas
 - ♦ Utilizar el método de rastreo de señales
 - ♦ Aplicar el análisis de fallas



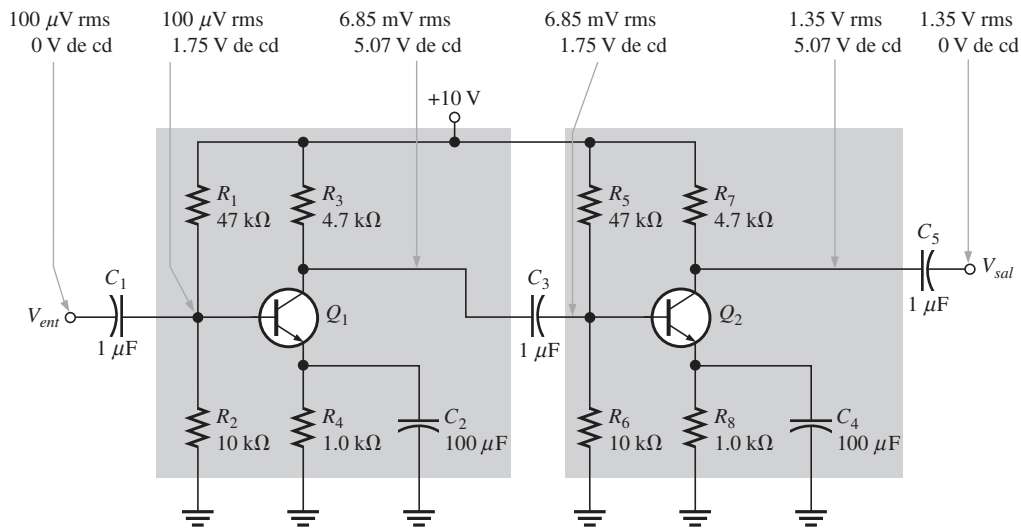
Se revisarán las técnicas de solución de fallas generales descritas en el capítulo 2. Se utiliza el amplificador en emisor común de dos etapas analizado en la sección 6-6 para ilustrar la solución de fallas de un amplificador de etapas múltiples básico.

Cuando sea necesario solucionar una falla de un circuito, lo primero que debe hacerse es un diagrama esquemático con los voltajes en cd y señal apropiados debidamente indicados. Es necesario conocer cuáles deben ser los voltajes correctos en el circuito antes de que se pueda identificar un voltaje incorrecto. Hay diagramas esquemáticos disponibles de algunos circuitos con los voltajes indicados en ciertos puntos. Si no fuera el caso, debe utilizar su conocimiento de la operación del circuito para determinar los voltajes correctos. La figura 6-42 es el esquema del amplificador de dos etapas analizado en la sección 6-6; los voltajes correctos se indican en cada punto.

Procedimiento de solución de fallas

Se utilizará el método de análisis, planificación y medición para la solución de fallas.

Análisis Se ha encontrado que no hay voltaje de salida, V_{sal} . También se ha determinado que el circuito funcionaba apropiadamente y luego falló. Una revisión visual de la tarjeta de circuito o ensamblado en busca de problemas obvios tales como conexiones rotas o deficientes, salpicaduras



▲ FIGURA 6-42

Amplificador en emisor común de dos etapas con los voltajes correctos indicados. Ambos transistores tienen betas en cd y en ca de 150. Diferentes valores de β producirán resultados levemente diferentes.

de soldadura, cortes de alambre o componentes quemados no arrojó nada. Concluye que es muy probable la existencia de un componente defectuoso en el circuito amplificador o una conexión abierta. Además, el voltaje de alimentación de cd puede no ser el correcto o estar ausente.

Planificación Decide utilizar un osciloscopio para revisar los niveles de cd y las señales de ca (es preferible usar un multímetro digital para medir los voltajes de cd) en ciertos puntos de prueba. También se decide aplicar el método de bipartición para rastrear los voltajes en el circuito y utilizar el probador de transistores montados en el circuito si se sospecha que uno está defectuoso.

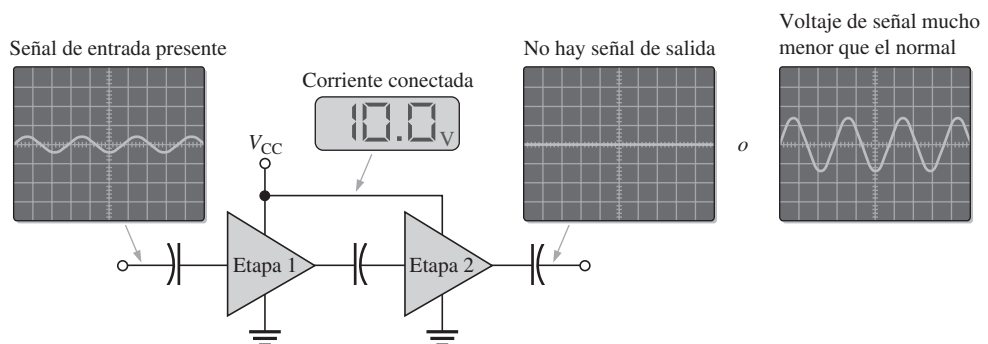
Medición Para determinar el componente defectuoso de un amplificador de etapas múltiples, se utiliza el procedimiento de solución de falla de cinco pasos:

Paso 1: *Revisar la alimentación.* Suponga que el voltaje de alimentación de cd es el correcto, como se indica en la figura 6-43.

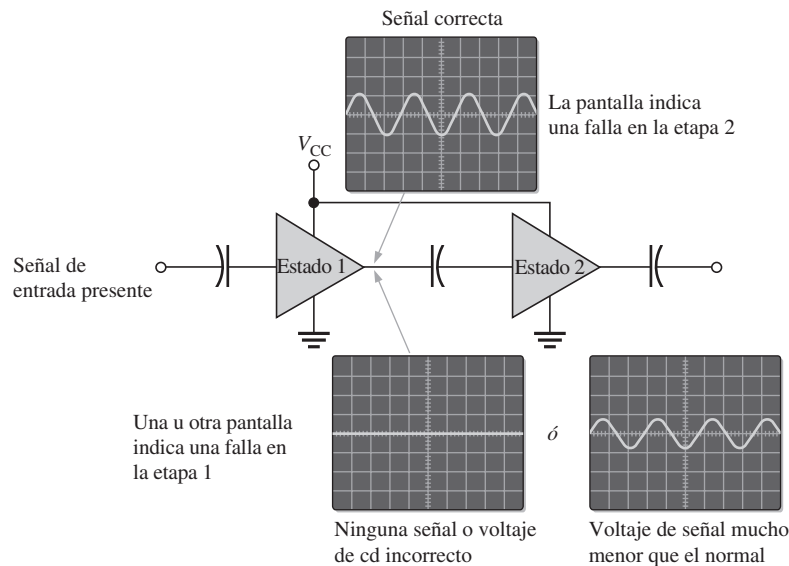
Paso 2: *Revisar los voltajes de entrada y salida.* Suponga que las mediciones indican que el voltaje de la señal de entrada es el correcto. Sin embargo, no hay voltaje de señal de salida o es mucho menor de lo que debiera ser, como lo muestra el diagrama en la figura 6-43.

► FIGURA 6-43

Verificación inicial de un amplificador defectuoso de dos etapas.



Paso 3: *Aplicar el método de bipartición de rastreo de señales.* Revise los voltajes a la salida de la primera etapa. La ausencia de voltaje de señal o un voltaje de señal mucho menor que el normal indica que el problema se encuentra en la primera etapa. Un voltaje de cd incorrecto también indica un problema en la primera etapa. Si el voltaje de señal y el voltaje de cd son correctos a la salida de la primera etapa, el problema se encuentra en la segunda etapa. Después de esta revisión, el problema se ha reducido a una de las dos etapas. Este paso se ilustra en la figura 6-44.



◀ FIGURA 6-44

El rastreo de la señal dividida mitades dos aísla la etapa defectuosa.

Paso 4: *Aplicar el análisis de fallas.* Concéntrese en la etapa defectuosa e identifique el componente que pudiera producir la salida incorrecta.

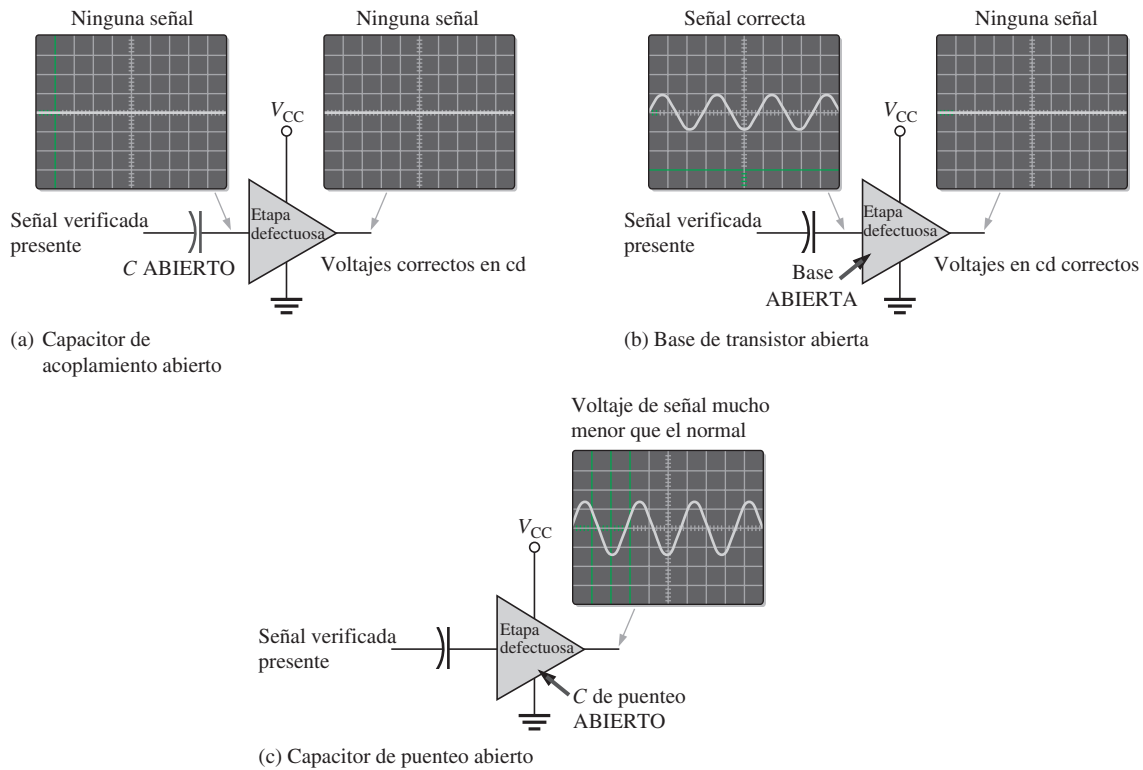
Síntoma: Voltajes de cd incorrectos.

Fallas probables: Una falla de cualquier resistor o transistor producirá un voltaje de polarización de cd incorrecto. Un capacitor de acoplamiento o de puenteo con fugas también afecta los voltajes de polarización de cd. Se requieren más mediciones en la etapa para aislar el componente defectuoso.

En la figura 6-45 se ilustran los voltajes de ca incorrectos y la falla o fallas más probables, de la siguiente manera:

- (a) *Síntoma 1:* No hay voltaje de señal a la salida; voltaje de cd correcto.
Síntoma 2: No hay voltaje de señal en la base; voltaje de cd correcto.
Falla probable: Capacitor de acoplamiento de entrada abierto. Esto impide que la señal llegue a la base.
- (b) *Síntoma:* Señal correcta en la base pero no hay señal de salida.
Falla probable: Base de transistor abierta.
- (c) *Síntoma:* Voltaje de señal a la salida mucho menor de lo normal; voltaje de cd correcto.
Falla probable: Capacitor de puenteo abierto.

Paso 5: *Reemplazar o reparar:* Con la fuente de alimentación apagada, reemplace el componente defectuoso o repare la conexión defectuosa. Conecte la corriente y revise en cuanto a operación correcta.



▲ FIGURA 6-45

Solución de fallas en una etapa defectuosa.

EJEMPLO 6-14

El amplificador de dos etapas de la figura 6-42 falló. Especifique el procedimiento de solución de fallas paso a paso en busca de una supuesta falla.

Solución

Suponga que no hay indicaciones visuales o de otro tipo de un problema tales como un resistor quemado, una salpicadura de soldadura, un alambre cortado, una conexión rota o un componente extremadamente caliente. El procedimiento de solución de fallas para un cierto escenario de fallas es el descrito a continuación:

Paso 1: Hay corriente hacia el circuito como lo indica la medición de V_{CC} correcta.

Paso 2: Hay voltaje de señal de entrada, pero no hay voltaje de señal de salida.

Paso 3: El voltaje de señal y el voltaje de cd en el colector de Q_1 son correctos. Esto significa que el problema se encuentra en la segunda etapa o en el capacitor de acoplamiento C_3 entre las etapas.

Paso 4: El voltaje de señal y el voltaje de polarización de cd correctos se miden en la base de Q_2 . Esto elimina la posibilidad de una falla en C_3 o en el circuito de polarización en la segunda etapa.

El colector de Q_2 está a 10 V y no hay voltaje de señal. Esta medición, hecha directamente en el colector del transistor, indica que el colector está en cortocircuito con V_{CC} o el transistor está internamente abierto. Es improbable que el resistor en serie con el colector R_7 está en cortocircuito pero para verificarlo, corte la corriente y use un óhmmetro para revisar.

La posibilidad de un corto se elimina con la revisión realizada con el óhmmetro. Las otras posibles fallas son (a) transistor Q_2 internamente abierto o (b) resistor del

emisor o conexión abierta. Utilice un probador de transistores y/o un óhmmetro para verificar cada una de estas fallas con la corriente cortada.

Paso 5: Reemplace el componente defectuoso o repare la conexión abierta y pruebe de nuevo el circuito en cuanto a operación correcta.

Problema relacionado Determine la falla o fallas posibles si, en el paso 4, encuentra que no hay voltaje de señal en la base de Q_2 pero el voltaje de cd es correcto.

Ejercicios de solución de fallas resueltos con Multisim



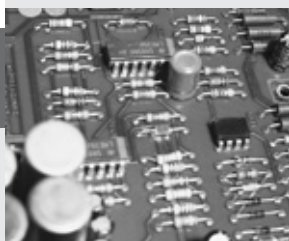
Estos circuitos de archivo se encuentran en la carpeta “Troubleshooting Exercises” del CD-ROM.

1. Abra el archivo TSE06-01. Determine si el circuito está funcionando apropiadamente y, si no, determine la falla.
2. Abra el archivo TSE06-02. Determine si el circuito está funcionando apropiadamente y, si no, determine la falla.
3. Abra el archivo TSE06-03. Determine si el circuito está funcionando apropiadamente y, si no, determine la falla.
4. Abra el archivo TSE06-04. Determine si el circuito está funcionando apropiadamente y, si no, determine la falla.

REPASO DE LA SECCIÓN 6-8

1. Si C_4 en la figura 6-42 se abriera, ¿cómo se vería afectada la señal de salida? ¿Cómo se vería afectado el nivel de cd en el colector de Q_2 ?
2. Si R_5 en la figura 6-42 se abriera, ¿cómo se vería afectada la señal de salida?
3. Si el capacitor de acoplamiento C_3 en la figura 6-42 se pusiera en cortocircuito, ¿cambiarían algunos de los voltajes de cd en el amplificador? De ser así, ¿cuáles?

Manos a la obra

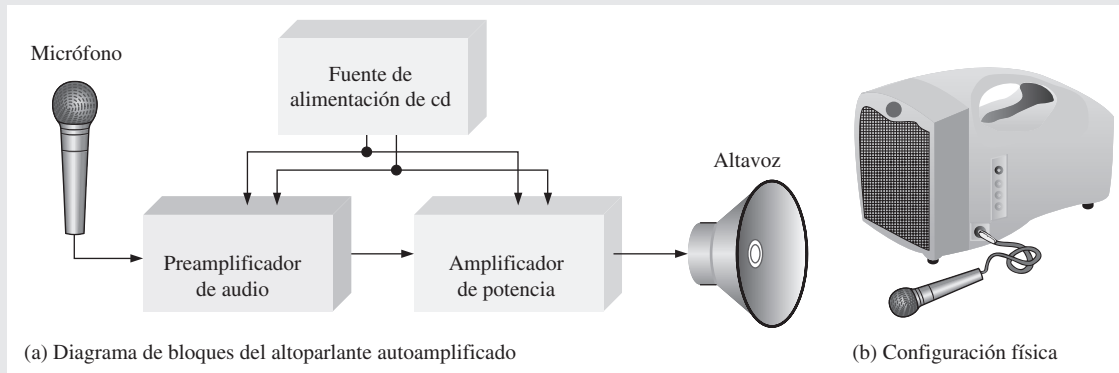


Actividad de aplicación: Preamplificador de audio para un altoparlante autoamplificado

Se tiene que desarrollar un preamplificador de audio para usarlo en un pequeño altoparlante autoamplificado. El preamplificador tendrá una entrada para micrófono y su salida excitará un amplificador de potencia que se desarrollará en el capítulo 7. En la figura 6-46(a) se muestra un diagrama de bloques del sistema de AP completo y su configuración física se muestra en la parte (b). Los voltajes de alimentación de cd se obtienen de un paquete de baterías o de una fuente de alimentación electrónica.

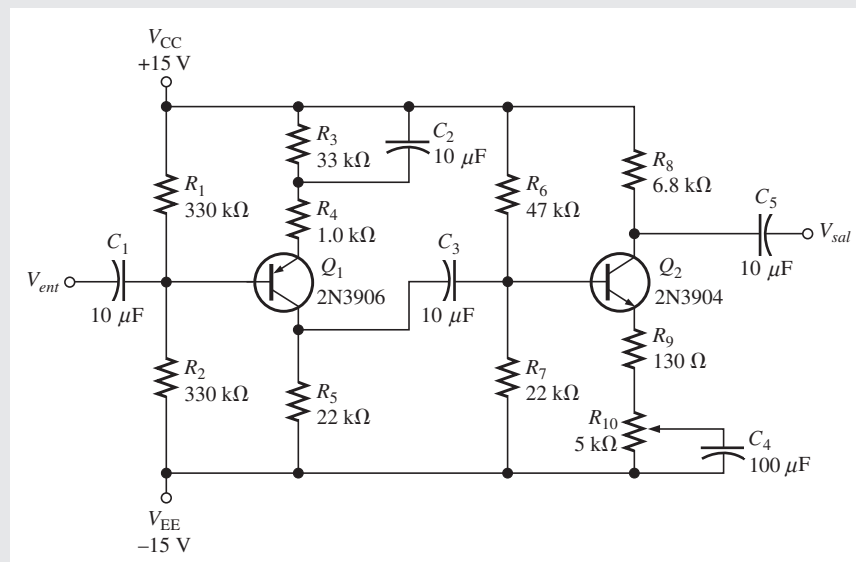
El circuito

En la figura 6-47 se muestra un preamplificador de voltaje de audio de dos etapas. La primera es un *pnp* en emisor común con polarización mediante divisor de voltaje y la segunda es una *nnp* en emisor común con polarización mediante divisor de voltaje. Se ha decidido que el



▲ FIGURA 6-46

Altoparlante autoamplificado.



▲ FIGURA 6-47

Preamplificador de voltaje de dos etapas.

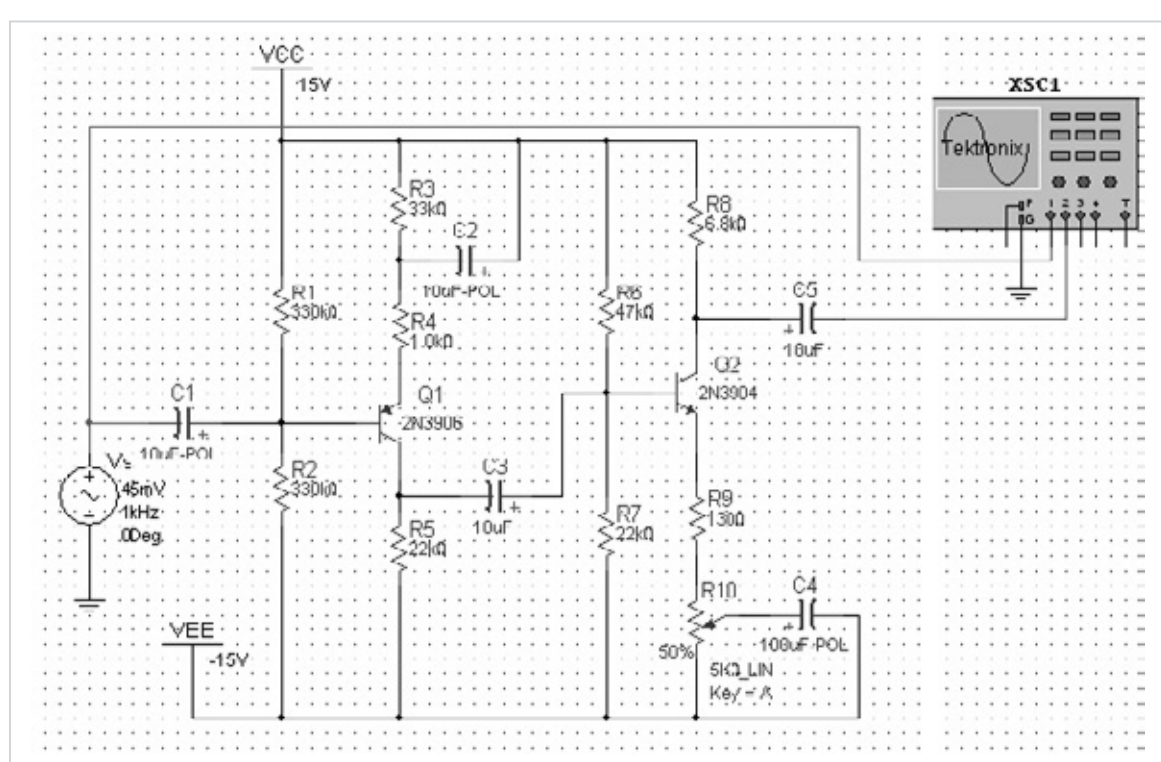
amplificador deberá operar con 30 V de cd para conseguir una excursión de voltaje de señal suficientemente grande para entregar un máximo de 6 W al altavoz. Como no hay disponibles reguladores en circuito integrado pequeños tales como los de la serie 78XX y 79xx por encima de 24 V, en este sistema particular se utilizan fuentes de 15 V de cd dobles en lugar de una sola fuente (la operación es esencialmente la misma que si se hubiera utilizado una sola fuente de +30 V). El potenciómetro a la salida permite ajustar la ganancia para controlar el volumen. La entrada a la primera etapa es por el micrófono y la salida de la segunda etapa excitará un amplificador de potencia que se desarrollará en el capítulo 7. El amplificador de potencia manejará el altavoz. El preamplificador tiene que operar con un intervalo de señal de entrada pico desde 25 hasta 50 mV. El intervalo mínimo del ajuste de ganancia de voltaje es desde 90 hasta 170.

1. Calcule la ganancia de voltaje teórica de la primera etapa cuando la segunda se ajusta para ganancia máxima.
2. Calcule la ganancia de voltaje máxima teórica de la segunda etapa.
3. Determine la ganancia de voltaje teórica total.
4. Calcule la disipación de potencia en el circuito sin señal (sólo con polarización).

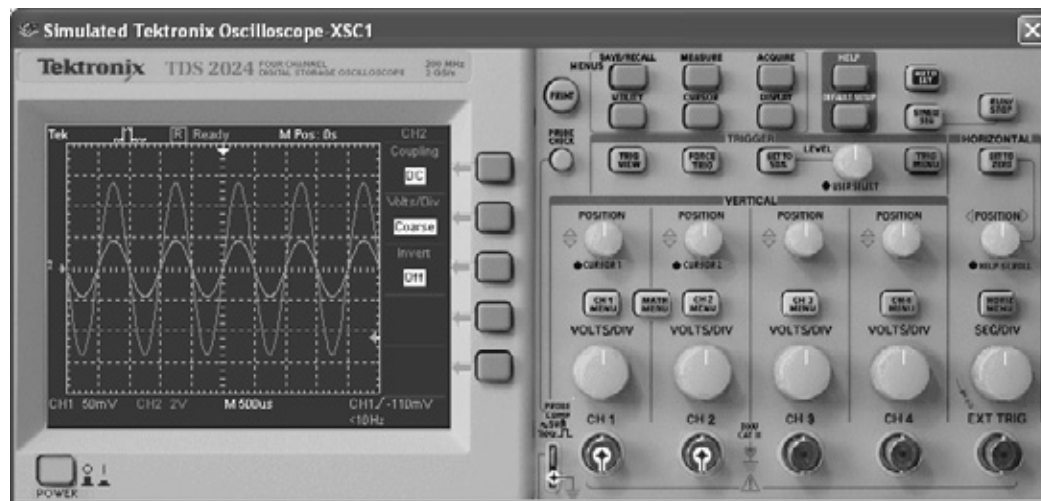
Simulación

El preamplificador se simula con una señal de entrada pico de 45 mV con Multisim. Los resultados se muestran en la figura 6-48.

5. Determine la ganancia de voltaje del circuito simulado basado en las mediciones de voltaje.
6. Compare la ganancia de voltaje medida con la ganancia de voltaje calculada.



(a) Pantalla de circuito



(b) Señal de entrada (ondas cortas) y señal de salida (ondas largas)

▲ FIGURA 6-48

Señales de entrada a y salida del preamplificador.



Simule el circuito preamplificador con Multisim. Observe la operación con el osciloscopio virtual.

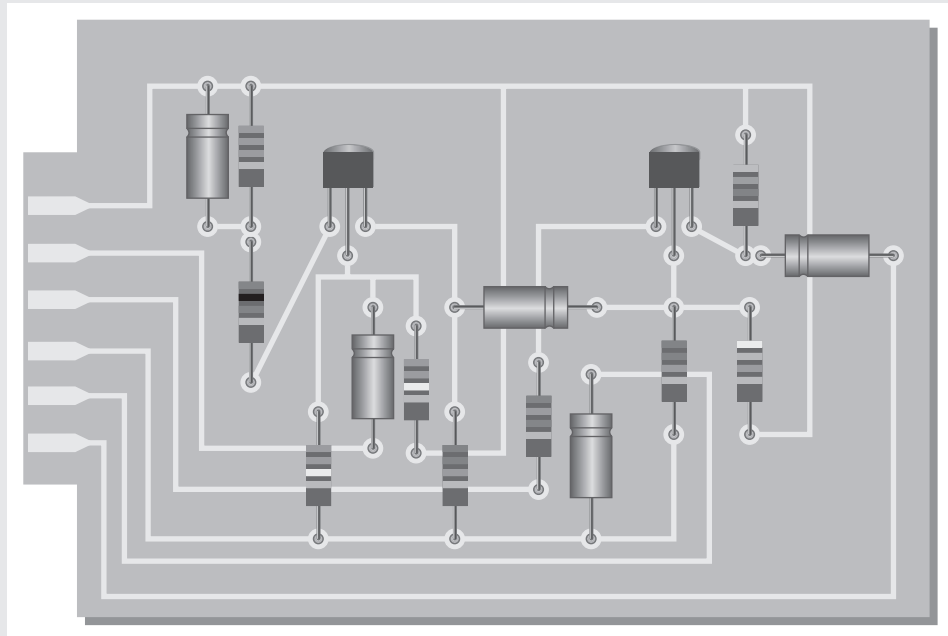
Diseño y prueba de un prototipo*

Ahora que el circuito ha sido simulado, el circuito prototipo se construye y prueba. Después de que el circuito se probó con éxito en una tarjeta para desarrollo de prototipos está listo para ser utilizado en una tarjeta de circuito impreso.

Tarjeta de circuito

El preamplificador se implementa en una tarjeta de circuito impreso, como muestra la figura 6-49.

7. Revise la tarjeta de circuito impreso y compruebe que concuerde con el esquema de la figura 6-47. El potenciómetro de control de volumen se monta fuera de la tarjeta de circuito impreso para un fácil acceso.
8. Identifique cada punta de conexión de entrada y salida de acuerdo con su función.



▲ FIGURA 6-49

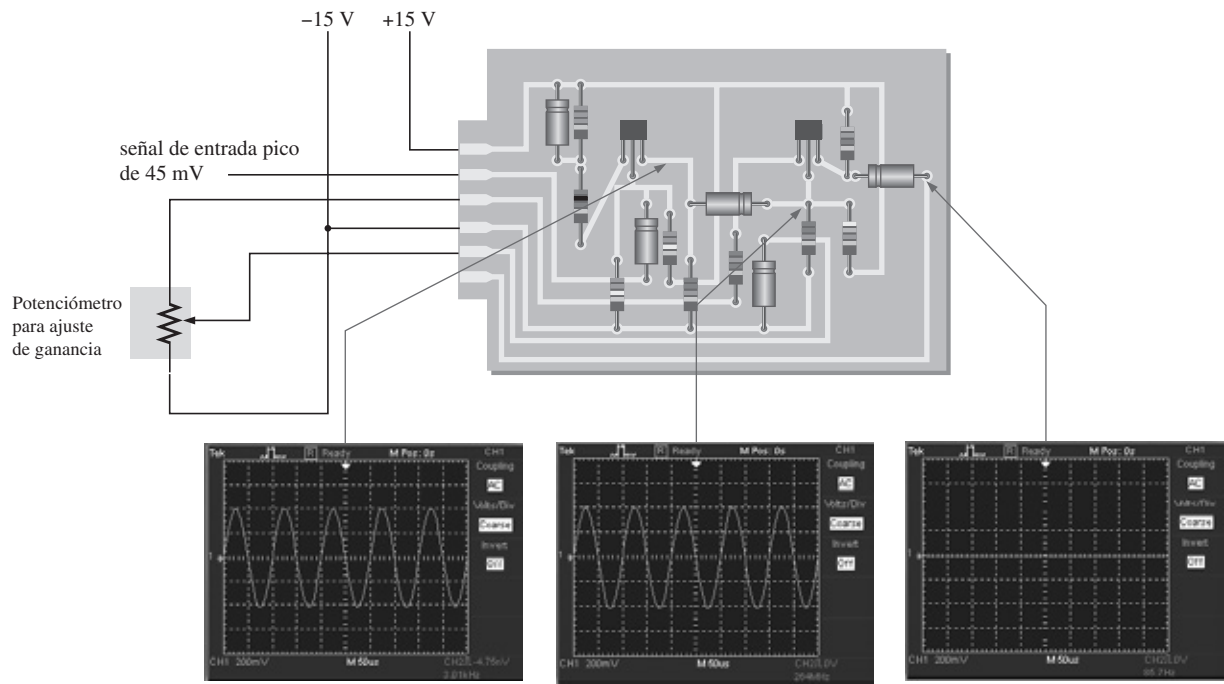
Tarjeta de circuito preamplificador.

Solución de fallas

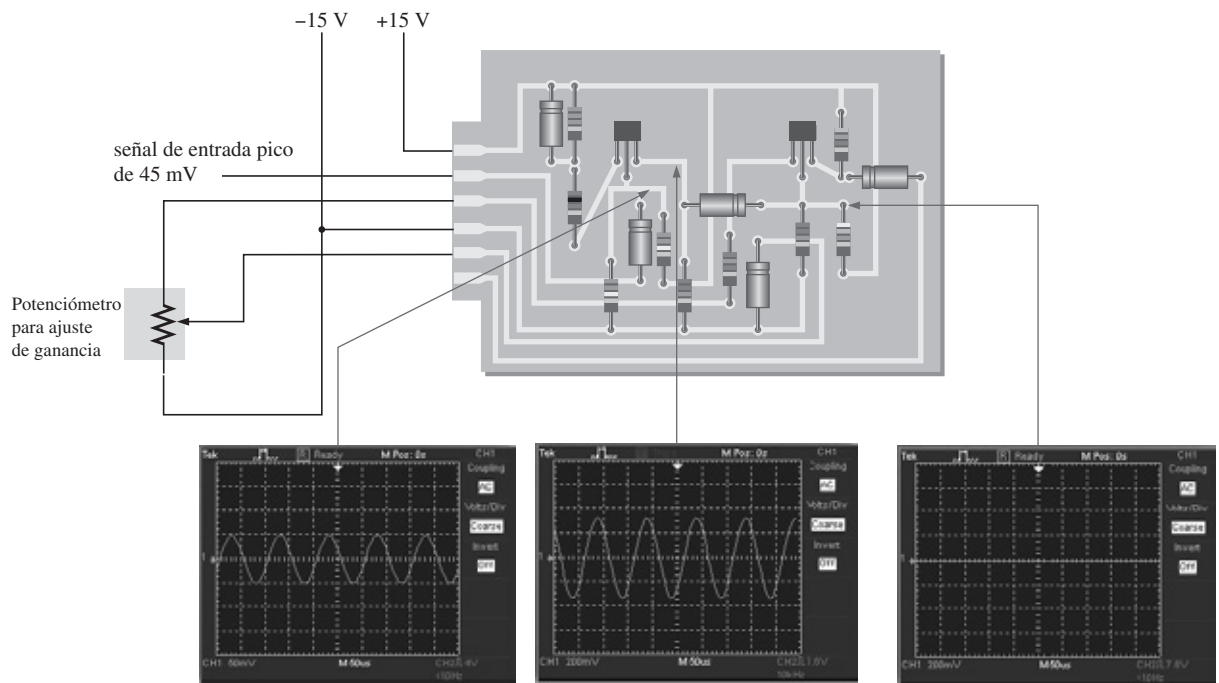
Dos tarjetas de circuito de preamplificador no pasaron la prueba de producción. Solucionará las fallas de las tarjetas basado en las mediciones realizadas con un osciloscopio en la figura 6-50.

9. Mencione las posibles fallas de la tarjeta 1.
10. Mencione las posibles fallas de la tarjeta 2.

*Un ejemplo de un procedimiento combinado de software/hardware para simular y diseñar un prototipo de circuito es NIELVIS (Suite Visual de Instrumentación del Laboratorio Nacional de Educación en Instrumentos, National Instrument Educational Laboratory Visual Instrumentation Suite), que combina el programa Multisim con hardware de diseño de prototipos reales. Consulte el apéndice C para consultar una breve guía introductoria que utiliza el amplificador de esta actividad de aplicación.



(a) Resultado de prueba de la tarjeta 1



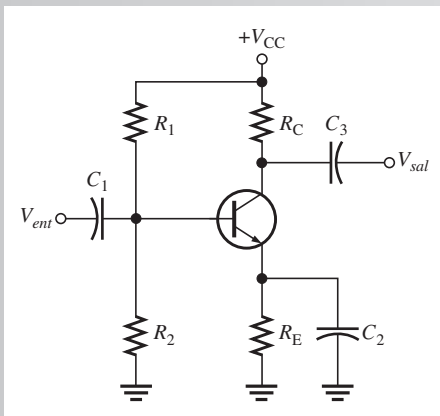
(b) Resultado de prueba de la tarjeta 2

▲ FIGURA 6-50

Prueba de dos tarjetas de un preamplificador defectuosas.

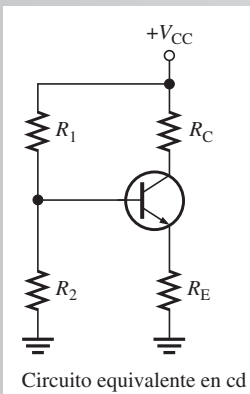
RESUMEN DEL AMPLIFICADOR EN EMISOR COMÚN

CIRCUITO CON POLARIZACIÓN MEDIANTE DIVISOR DE VOLTAJE



- La entrada es por la base; la salida por el colector.
- Hay una inversión de fase de la entrada a la salida.
- C_1 y C_2 son capacitores de acoplamiento para las señales de entrada y salida.
- C_2 es el capacitor de puenteo en el emisor.
- Todos los capacitores deben tener una reactancia despreciable a la frecuencia de operación, por lo que aparecen como cortocircuitos.
- El emisor está conectado a tierra de ca debido al capacitor de puenteo.

CIRCUITOS Y FÓRMULAS EQUIVALENTES



- Fórmulas de cd

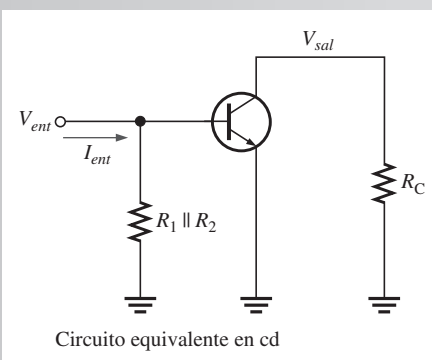
$$V_B \cong \left(\frac{R_2}{R_1 + R_2} \right) V_{CC} \quad \text{cuando } R_{ENT(BASE)} \cong 10R_2$$

$$V_B = \left(\frac{R_2 \parallel \beta_{CD} R_E}{R_1 + R_2 \parallel \beta_{CD} R_E} \right) V_{CC} \quad \text{cuando } R_{ENT(BASE)} < 10R_2$$

$$V_E = V_B - V_{BE}$$

$$I_E = \frac{V_E}{R_E}$$

$$V_C = V_{CC} - I_C R_C$$



- Fórmulas de ca:

$$r'_e = \frac{25 \text{ mV}}{I_E}$$

$$R_{ent(base)} = \beta_{ca} r'_e$$

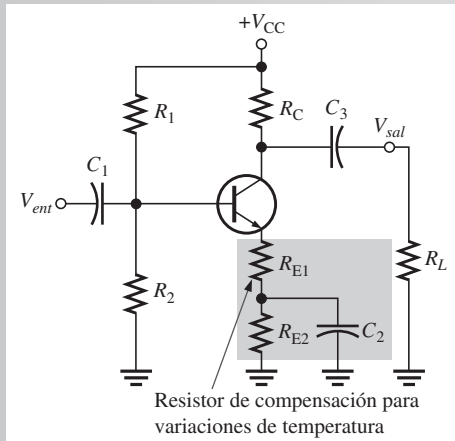
$$R_{sal} \cong R_C$$

$$A_v = \frac{R_C}{r'_e}$$

$$A_i = \frac{I_c}{I_{ent}}$$

$$A_p = A'_v A_i$$

AMPLIFICADOR CON COMPENSACIÓN PARA VARIACIONES DE TEMPERATURA CON CARGA RESISTIVA



- Fórmulas de ca:

$$A_v \cong \frac{R_c}{R_{E1}}$$

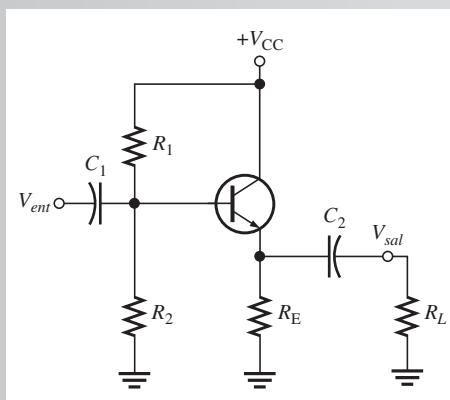
donde $R_c = R_C \parallel R_L$

$$R_{ent(base)} = \beta_{ca}(r'_e + R_{E1})$$

- La compensación para variaciones de temperatura nivela la ganancia al reducir al mínimo el efecto de r'_e .
- La compensación para variaciones de temperatura reduce la ganancia de voltaje a partir de su valor no estabilizado.
- La compensación para variaciones de temperatura incrementa la resistencia de entrada.
- La resistencia de carga reduce la ganancia de voltaje. Mientras más pequeña sea la resistencia de carga, más pequeña es la ganancia.

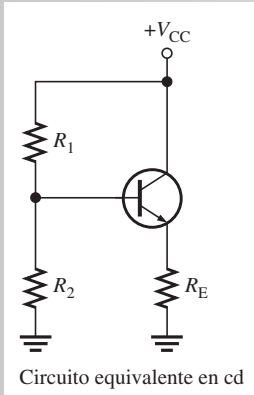
RESUMEN DEL AMPLIFICADOR EN COLECTOR COMÚN

CIRCUITO CON POLARIZACIÓN MEDIANTE DIVISOR DE VOLTAJE



- La entrada es por la base. La salida por el emisor.
- No hay inversión de fase de la entrada a la salida.
- La resistencia de entrada es alta. La de salida es baja.
- La ganancia de voltaje máxima es 1.
- El colector está conectado a tierra de ca.
- Los capacitores de acoplamiento debe tener una resistencia despreciable en comparación con la frecuencia de operación.

CIRCUITOS EQUIVALENTES Y FÓRMULAS



■ Fórmulas de cd:

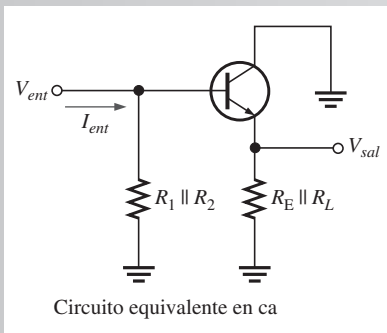
$$V_B \cong \left(\frac{R_2}{R_1 + R_2} \right) V_{CC} \quad \text{cuando } R_{ENT(BASE)} \cong 10R_2$$

$$V_B = \left(\frac{R_2 \parallel \beta_{CD} R_E}{R_1 + R_2 \parallel \beta_{CD} R_E} \right) V_{CC} \quad \text{cuando } R_{ENT(BASE)} < 10R_2$$

$$V_E = V_B - V_{BE}$$

$$I_E = \frac{V_E}{R_E}$$

$$V_C = V_{CC}$$



■ Fórmulas de ca:

$$r'_e = \frac{25 \text{ mV}}{I_E}$$

$$R_{ent(base)} = \beta_{ca}(r'_e + R_e) \cong \beta_{ca}R_e$$

$$R_{sal} = \left(\frac{R_s}{\beta_{ca}} \right) \parallel R_E$$

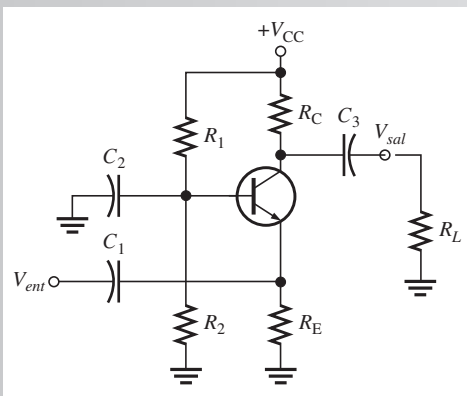
$$A_v = \frac{R_e}{r'_e + R_e} \cong 1$$

$$A_i = \frac{I_e}{I_{ent}}$$

$$A_p \cong A_i$$

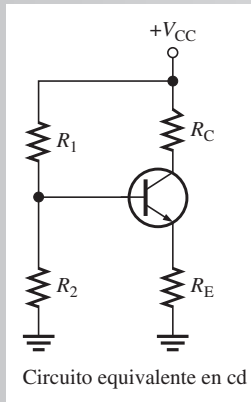
RESUMEN DEL AMPLIFICADOR EN BASE COMÚN

CIRCUITO CON POLARIZACIÓN MEDIANTE DIVISOR DE VOLTAJE



- La entrada es por el emisor; la salida por el colector.
- No hay inversión de fase de la entrada a la salida.
- La resistencia de entrada es baja; la de salida es alta.
- La ganancia de corriente máxima es 1.
- La base está conectada a tierra de ca.

CIRCUITOS EQUIVALENTES Y FÓRMULAS



■ Fórmulas de cd:

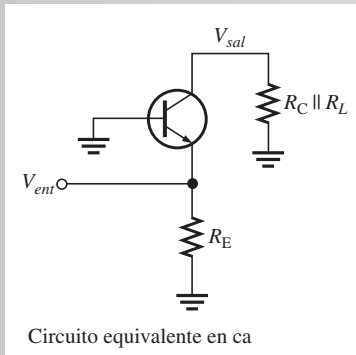
$$V_B \cong \left(\frac{R_2}{R_1 + R_2} \right) V_{CC} \quad \text{cuando } R_{ENT(BASE)} \cong 10R_2$$

$$V_B \cong \left(\frac{R_2 \parallel \beta_{CD} R_E}{R_1 + R_2 \parallel \beta_{CD} R_E} \right) V_{CC} \quad \text{cuando } R_{ENT(BASE)} < 10R_2$$

$$V_E = V_B - V_{BE}$$

$$I_E = \frac{V_E}{R_E}$$

$$V_C = V_{CC} - I_C R_C$$



■ Fórmulas de ca:

$$r'_e = \frac{25 \text{ mV}}{I_E}$$

$$R_{ent(emisor)} \cong r'_e$$

$$R_{sal} \cong R_C$$

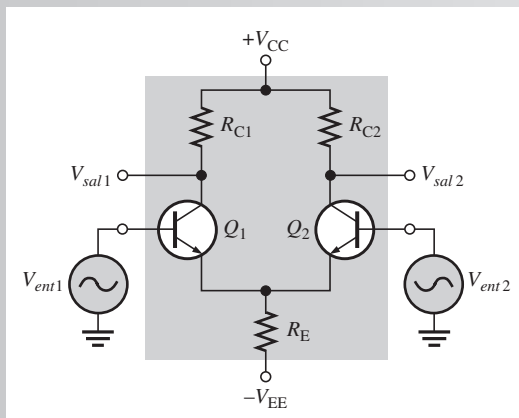
$$A_v \cong \frac{R_C}{r'_e}$$

$$A_i \cong 1$$

$$A_p \cong A_v$$

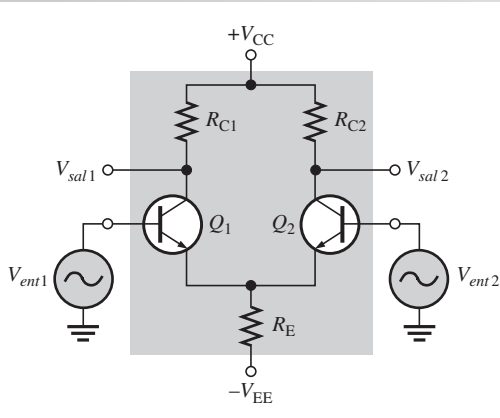
RESUMEN DEL AMPLIFICADOR DIFERENCIAL

CIRCUITO CON ENTRADAS DIFERENCIALES



- Entradas diferenciales por las dos terminales (mostradas)
 - Señal en ambas entradas
 - Las señales de entrada están desfasadas
- Entradas diferenciales por solo una terminal (no mostradas)
 - Señal en sólo una entrada
 - Una entrada conectada a tierra

CIRCUITO CON ENTRADAS EN MODO COMÚN



- Ambas señales de entrada están en la misma fase, frecuencia y amplitud.
- Razón de rechazo en modo común:

$$CMRR = \frac{A_{v(d)}}{A_{mc}}$$

$$CMRR = 20 \log \left(\frac{A_{v(d)}}{A_{mc}} \right)$$

RESUMEN

- Sección 6-1**
 - ♦ Un amplificador de señal pequeña utiliza sólo una pequeña parte de su recta de carga en condiciones de señal.
 - ♦ La recta de carga en ca difiere de la recta de carga en cd porque la resistencia de ca efectiva en el colector es menor que la resistencia de cd en el colector.
- Sección 6-2**
 - ♦ Los parámetros *r* son fáciles de identificar y aplicar con la operación de un circuito con transistores.
 - ♦ Los parámetros *h* son importantes porque los fabricantes los emplean en las hojas de datos para proporcionar las especificaciones de los transistores.
- Sección 6-3**
 - ♦ Un amplificador en emisor común tiene buenas ganancias de voltaje, corriente y potencia, pero una resistencia de entrada relativamente baja.
 - ♦ La compensación para variaciones de temperatura (*swamping*) es un método de estabilizar la ganancia de voltaje.
- Sección 6-4**
 - ♦ Un amplificador en colector común tiene una alta resistencia y una buena ganancia de corriente, pero su ganancia de voltaje es aproximadamente 1.
 - ♦ Un par Darlington aporta multiplicación beta para incrementar la resistencia de entrada.
 - ♦ Un amplificador en colector común se conoce como emisor-seguidor.
- Sección 6-5**
 - ♦ El amplificador en base común tiene una buena ganancia de voltaje, pero su resistencia de entrada es muy baja y su ganancia de corriente es aproximadamente 1.
 - ♦ Las configuraciones de amplificador en emisor común, en colector común y en base común se resumen en la tabla 6-4.

► **TABLA 6-4**

Comparación relativa de configuraciones de amplificador. Las ganancias de corriente y las resistencias de entrada y salida son los valores máximos alcanzables, con los resistores de polarización puenteados.

	EC	CC	BC
Ganancia de voltaje, A_v	Alta R_C/r'_e	Baja $\cong 1$	Alta R_C/r'_e
Ganancia de corriente, $A_{i(máx)}$	Alta β_{ca}	Alta β_{ca}	Baja $\cong 1$
Ganancia de potencia, A_p	Muy alta $A_i A_v$	Alta $\cong A_i$	Alta $\cong A_v$
Resistencia de entrada, $R_{ent(máx)}$	Baja $\beta_{ca} r'_e$	Alta $\beta_{ca} R_E$	Muy alta r'_e
Resistencia de salida, R_{sal}	Alta R_C	Muy alta $(R_s/\beta_{ca}) \parallel R_E$	Alta R_C

- Sección 6-6** ♦ La ganancia total de un amplificador de etapas múltiples es el producto de las ganancias individuales (suma de ganancias en dB).
- ♦ Los amplificadores de una sola etapa pueden conectarse en secuencia con métodos de acoplamiento capacitivo y de acoplamiento directo.
- Sección 6-7** ♦ Entre las entradas inversora y no inversora de un amplificador diferencial aparece un voltaje de entrada diferencial.
- ♦ En el modo diferencial, un amplificador diferencial puede ser operado con entradas por una terminal o por dos.
- ♦ En la operación por una terminal, hay señal en una entrada; la otra entrada está conectada a tierra.
- ♦ En operación por dos terminales, dos señales que están desfasadas 180° aparecen en las entradas.
- ♦ El modo común ocurre cuando se aplican voltajes con fases iguales a ambas terminales de entrada.

TÉRMINOS CLAVE

Los términos clave y otros términos en negritas se definen en el glosario al final del libro

Amplificador diferencial Amplificador en el cual la salida es una función de la diferencia entre dos voltajes de entrada.

Atenuación Reducción del nivel de potencia, corriente o voltaje.

Base común (BC) Configuración de amplificador con BJT en la cual la base es la terminal común para una señal o tierra de ca.

Capacitor de puenteo Capacitor colocado en paralelo con el resistor del emisor de un amplificador.

CMRR (razón de rechazo en modo común) Medida de la capacidad de un amplificador diferencial para rechazar señales en modo común.

Colector común (CC) Configuración de amplificador con BJT en la cual el colector es la terminal común para una señal o tierra de ca.

Decibel Medida logarítmica del cociente de un voltaje a otro o de una potencia a otra.

Emisor común (EC) Configuración de amplificador con BJT en la cual el emisor es la terminal común para una señal o tierra de ca.

Modo común Condición en la que dos señales aplicadas a entradas diferenciales son de la misma fase, frecuencia y amplitud.

Parámetro r Uno de un conjunto de parámetros característicos de los BJT que incluyen α_{ca} , β_{ca} , α_{ca} , β_{ca} , r'_e , r'_b , y r'_c .

Resistencia de entrada La resistencia vista por una fuente de ca conectada a la entrada de un amplificador.

Resistencia de salida La resistencia de ca viendo la salida de un amplificador.

Seguidor-emisor Término popular para un amplificador en colector común.

Tierra de ca Punto en un circuito que aparece como tierra solamente ante señales de ca.

FÓRMULAS CLAVE

$$6-1 \quad r'_e \cong \frac{25 \text{ mV}}{I_E}$$

Resistencia interna de ca en el emisor

Emisor común

$$6-2 \quad R_{ent(base)} = R_1 \parallel R_2 \parallel R_{ent(base)}$$

Resistencia de entrada total en el amplificador, polarización con divisor de voltaje

$$6-3 \quad R_{ent(base)} = \beta_{ca} r'_e$$

Resistencia de entrada en la base

$$6-4 \quad R_{sal} \cong R_C$$

Resistencia de salida

$$6-5 \quad A_v = \frac{R_C}{r'_e}$$

Ganancia de voltaje, base a colector, sin carga

$$6-6 \quad A_v = \frac{R_C}{r'_e + R_E}$$

Ganancia de voltaje sin capacitor de puenteo

$$6-7 \quad A_v = \frac{R_C}{r'_e}$$

Ganancia de voltaje, base a colector, con R_E evitada

6-8	$A_v \cong \frac{R_C}{R_{E1}}$	Ganancia de voltaje, amplificador estabilizado
6-9	$R_{ent(base)} = \beta_{ca}(r'_e + R_{E1})$	Resistencia de entrada en la base, amplificador con compensación para variaciones de temperatura
6-10	$A_i = \frac{I_c}{I_s}$	Ganancia de corriente, fuente de entrada a colector
6-11	$A_p = A'_v A_i$	Ganancia de potencia

Colector común (Seguidor-emisor)

6-12	$A_v \cong 1$	Ganancia de voltaje, base a emisor
6-13	$R_{ent(base)} \cong \beta_{ca} R_e$	Resistencia de entrada en la base, con carga
6-14	$R_{sal} \cong \left(\frac{R_s}{\beta_{ca}} \right) \parallel R_E$	Resistencia de salida
6-15	$A_i = \frac{I_e}{I_{ent}}$	Ganancia de corriente
6-16	$A_p \cong A_i$	Ganancia de potencia
6-17	$R_{ent} = \beta_{ca1} \beta_{ca2} R_E$	Resistencia de entrada, par Darlington

Base común

6-18	$A_v \cong \frac{R_c}{r'_e}$	Ganancia de voltaje, emisor a colector
6-19	$R_{ent(emisor)} \cong r'_e$	Resistencia de entrada en el emisor
6-20	$R_{sal} \cong R_C$	Resistencia de salida
6-21	$A_i \cong 1$	Ganancia de corriente
6-22	$A_p \cong A_v$	Ganancia de potencia

Amplificador de etapas múltiples

6-23	$A'_v = A_{v1} A_{v2} A_{v3} \dots A_{vn}$	Ganancia de voltaje total
6-24	$A_{v(dB)} = 20 \log A_v$	Ganancia de voltaje expresada en dB

Amplificador diferencial

6-25	$CMRR = \frac{A_{v(d)}}{A_{mc}}$	Razón de rechazo en modo común
6-26	$CMRR = 20 \log \left(\frac{A_{v(d)}}{A_{mc}} \right)$	Razón de rechazo en modo común en dB

EXAMEN DE VERDADERO/FALSO

Las respuestas a todos los problemas impares se encuentran al final del capítulo

1. En un amplificador, un capacitor deberá aparecer idealmente como un cortocircuito ante la señal.
2. Los parámetros r incluyen β_{ca} y r'_e .
3. En una hoja de datos nunca se especifican parámetros h .
4. El parámetro r , β_{ca} es el mismo que el parámetro h , h_{fe} .
5. Un capacitor de puenteo en un amplificador en emisor común reduce la ganancia de voltaje.
6. Si R_C se incrementa en un amplificador en emisor común, la ganancia de voltaje se reduce.
7. La carga es la cantidad de corriente demandada de la salida de un amplificador.
8. En un amplificador en emisor común, la ganancia puede ser estabilizada mediante un resistor para compensar las variaciones de temperatura (*swamping*).

9. Un seguidor-emisor es un amplificador en colector común.
10. Un amplificador en colector común tiene una alta ganancia de voltaje.
11. Un par Darlington se compone esencialmente de dos amplificadores en colector común.
12. Un amplificador en base común tiene una alta ganancia de corriente.
13. La ganancia total de voltaje de un amplificador de etapas múltiples es el producto de las ganancias de todas las etapas.
14. Un amplificador diferencial amplifica la diferencia de dos señales de entrada.
15. CMRR es la razón de resistencia en modo común.

EXAMEN DE ACCIÓN DE CIRCUITO

Las respuestas a todos los problemas impares se encuentran al final del capítulo

1. Si el transistor de la figura 6-8 se intercambia por uno con beta más alta, V_{sal}
(a) se incrementa (b) se reduce (c) no cambia
2. Si C_2 se quita del circuito de la figura 6-8, V_{sal}
(a) se incrementa (b) se reduce (c) no cambia
3. Si se incrementa el valor de R_C en la figura 6-8, V_{sal}
(a) se incrementa (b) se reduce (c) no cambia
4. Si se reduce la amplitud de V_{ent} en la figura 6-8, V_{sal}
(a) se incrementa (b) se reduce (c) no cambia
5. Si C_2 se pone en cortocircuito en la figura 6-27, el valor promedio del voltaje de salida
(a) se incrementa (b) se reduce (c) no cambia
6. Si el valor de R_E se incrementa en la figura 6-27, la ganancia de voltaje
(a) se incrementa (b) se reduce (c) no cambia
7. Si se incrementa el valor de C_1 en la figura 6-27, V_{sal}
(a) se incrementa (b) se reduce (c) no cambia
8. Si el valor de R_C se incrementa en la figura 6-32, la ganancia de corriente
(a) se incrementa (b) se reduce (c) no cambia
9. Si los valores C_2 y C_4 se incrementan en la figura 6-34, V_{sal}
(a) se incrementa (b) se reduce (c) no cambia
10. Si el valor de R_4 se reduce en la figura 6-34, la ganancia total
(a) se incrementa (b) se reduce (c) no cambia

AUTOEVALUACIÓN

Las respuestas a todos los problemas impares se encuentran al final del capítulo

- | | |
|--------------------|---|
| Sección 6-1 | <ol style="list-style-type: none"> 1. Un amplificador de señal pequeña
(a) utiliza sólo una pequeña parte de sus rectas de carga
(b) siempre tiene una señal de salida en el orden de mV
(c) se va a saturación una vez por cada ciclo de entrada
(d) siempre es un amplificador en emisor común |
| Sección 6-2 | <ol style="list-style-type: none"> 2. El parámetro h_{fe} corresponde a
(a) β_{CD} (b) β_{ca} (c) r'_e (d) r'_c 3. Si la corriente en cd en el emisor en un cierto amplificador con transistor es de 3 mA, el valor aproximado de r'_e es
(a) 3 kΩ (b) 3 Ω (c) 8.33 Ω (d) 0.33 kΩ |
| Sección 6-3 | <ol style="list-style-type: none"> 4. Cierta amplificador en emisor común tiene una ganancia de voltaje de 100. Si se quita el capacitor de puenteo en el emisor
(a) el circuito se volverá inestable (b) la ganancia de voltaje se reducirá
(c) la ganancia de voltaje se incrementará (d) el punto Q se desplazará |

5. Para un amplificador en emisor común, $R_C = 1.0 \text{ k}\Omega$, $R_E = 390 \Omega$, $r'_e = 15 \Omega$ y $\beta_{ca} = 75$. Suponiendo que R_E es puentea por completo a la frecuencia de operación, la ganancia de voltaje es
 (a) 66.7 (b) 2.56 (c) 2.47 (d) 75
6. En el circuito de la pregunta 5, si se reduce la frecuencia a punto en que $X_{C(\text{puenteo})} = R_E$, la ganancia de voltaje
 (a) no cambia (b) es menor (c) es más grande
7. En un amplificador en emisor común con polarización mediante divisor de voltaje, $R_{ent(base)} = 68 \text{ k}\Omega$, $R_1 = 33 \text{ k}\Omega$ y $R_2 = 15 \text{ k}\Omega$. La resistencia de entrada total es
 (a) $68 \text{ k}\Omega$ (b) $8.95 \text{ k}\Omega$ (c) $22.2 \text{ k}\Omega$ (d) $12.3 \text{ k}\Omega$
8. Un amplificador en emisor común alimenta una carga de $10 \text{ k}\Omega$. Si $R_C = 2.2 \text{ k}\Omega$ y $r'_e = 10 \Omega$, la ganancia de voltaje es aproximadamente
 (a) 220 (b) 1000 (c) 10 (d) 180
- Sección 6-4**
9. Para un amplificador en colector común, $R_E = 100 \Omega$, $r'_e = 10 \Omega$ y $\beta_{ca} = 150$. La resistencia de entrada de ca en la base
 (a) 1500Ω (b) $15 \text{ k}\Omega$ (c) 110Ω (d) $16.5 \text{ k}\Omega$
10. Si se aplica una señal de 10 mV a la base del circuito seguidor-emisor de la pregunta 9, la señal de salida es aproximadamente
 (a) 100 mV (b) 150 mV (c) 1.5 V (d) 10 mV
11. En un circuito seguidor-emisor, la ganancia de corriente es 50. La ganancia de potencia es aproximadamente
 (a) $50A_v$ (b) 50 (c) 1 (d) respuestas (a) y (b)
12. En una configuración de par Darlington, cada transistor tiene una beta de ca de 125. Si R_E es de 560Ω , la resistencia de entrada es
 (a) 560Ω (b) $70 \text{ k}\Omega$ (c) $8.75 \text{ M}\Omega$ (d) $140 \text{ k}\Omega$
- Sección 6-5**
13. La resistencia de entrada de un amplificador en base común es
 (a) muy baja
 (b) muy alta
 (c) igual a la de un amplificador en emisor común
 (d) igual a la de un amplificador en un colector común
- Sección 6-6**
14. Cada etapa de un amplificador de cuatro etapas tiene una ganancia de voltaje de 15. La ganancia de voltaje total es
 (a) 60 (b) 15 (c) 50,625 (d) 3078
15. La ganancia total encontrada en la pregunta 14 se expresa en decibeles como
 (a) 94.1 dB (b) 47.0 dB (c) 35.6 dB (d) 69.8 dB
- Sección 6-7**
16. Un amplificador diferencial
 (a) se utiliza en amplificadores operacionales (b) tiene una entrada y una salida
 (c) tiene dos salidas (d) Respuestas a) y c)
17. Cuando un amplificador diferencial opera con una sola terminal:
 (a) la salida está conectada a tierra
 (b) una entrada está conectada a tierra y se aplica una señal a la otra
 (c) ambas entradas están conectadas entre sí.
 (d) la salida no se invierte
18. En el modo diferencial de dos terminales
 (a) Se aplican señales de polaridad opuesta a las entradas
 (b) La ganancia es 1.
 (c) Las salidas son de diferentes amplitudes
 (d) Se utiliza sólo un voltaje de alimentación
19. En el modo común
 (a) ambas entradas están conectadas a tierra
 (b) las salidas están conectadas entre sí
 (c) en ambas entradas aparece una señal idéntica
 (d) las señales de salida están en fase

PROBLEMAS

Las respuestas a problemas impares se encuentran al final del libro

PROBLEMAS BÁSICOS

Sección 6-1 Operación de un amplificador

1. ¿Cuál es el valor más bajo de la corriente en cd en el colector con el cual un transistor que tiene las curvas características de la figura 6-4 puede ser polarizado y aún seguir reteniendo la operación lineal con excursión de corriente en la base pico a pico de $20 \mu\text{A}$?
2. ¿Cuál es el valor más alto de I_C en las condiciones descritas en el problema 1?

Sección 6-2 Modelos de transistor en ca

3. Si la corriente en cd en el emisor de un transistor es de 3 mA, ¿cuál es el valor de r'_e ?
4. Sí para un transistor se especifica una h_{fe} de 200, determine β_{ca} .
5. Cierta transistor tiene una beta de cd (h_{FE}) de 130. Si la corriente en cd en la base es de $10 \mu\text{A}$, determine r'_e , $\alpha_{DC} = 0.99$.
6. En el punto de polarización en cd de un cierto circuito con transistor, $I_B = 15 \mu\text{A}$ e $I_C = 2 \text{ mA}$. Además, una variación de I_B de $3 \mu\text{A}$ en torno al punto Q produce una variación de I_C de 0.35 mA en torno al punto Q. Determine β_{CD} y β_{ca} .

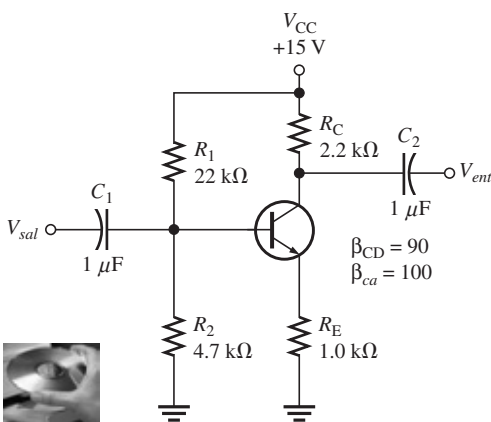
Sección 6-3 El amplificador en emisor común

7. Trace el circuito equivalente en cd y el circuito equivalente en ca del amplificador sin carga de la figura 6-51.
8. Determine los siguientes valores en cd para el amplificador de la figura 6-51.

(a) V_B (b) V_E (c) I_E (d) I_C (e) V_C
9. Calcule la disipación de potencia de operación en la figura 6-51.
10. Determine los siguientes valores para el amplificador de la figura 6-51.

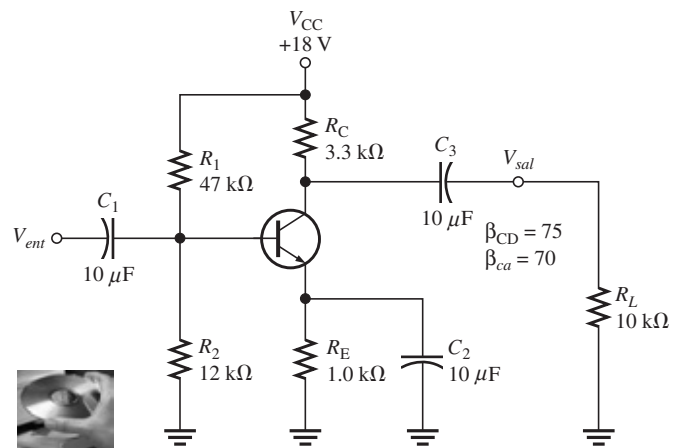
(a) $R_{ent(base)}$ (b) $R_{ent(tot)}$ (c) A_v
11. Conecte un capacitor de puenteo a través de R_E en la figura 6-51 y repita el problema 10.
12. Conecte un resistor de carga de $10 \text{ k}\Omega$ a la salida de la figura 6-51 y repita el problema 11.
13. Determine los siguientes valores en cd para el amplificador en la figura 6-52.

(a) V_B (b) V_E (c) I_E (d) I_C (e) V_C (f) V_{CE}



▲ FIGURA 6-51

Los circuitos de archivo Multisim se identifican con un logo de CD y se encuentran en la carpeta "Problems" del CD-ROM. Los nombres de archivo corresponden a los números de figura (por ejemplo, F06-51).

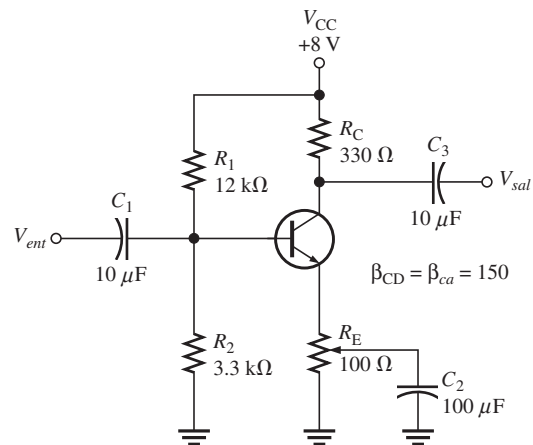


▲ FIGURA 6-52

14. Determine los siguientes valores en ca para el amplificador de la figura 6-52.
 - (a) $R_{ent(base)}$
 - (b) R_{ent}
 - (c) A_v
 - (d) A_i
 - (e) A_p
15. Suponga que una fuente de voltaje de $12 \mu\text{V rms}$ y 600Ω alimenta el amplificador de la figura 6-52. Determine la ganancia de voltaje total teniendo en cuenta la atenuación en el circuito de la base y determine el voltaje de salida *total* (en ca y en cd). ¿Cuál es la relación de fase del voltaje de señal en el colector al voltaje de señal en la base?
16. El amplificador de la figura 6-53 tiene un control de ganancia variable, que utiliza un potenciómetro de 100Ω para R_E con el curso conectado a la tierra de ca. A medida que se ajusta el potenciómetro, más o menos del valor de R_E , ésta se puentea a tierra, variando así la ganancia. La R_E total permanece constante en cd, manteniendo la polarización fija. Determine las ganancias máxima y mínima para este amplificador sin carga.
17. Si se coloca una resistencia de carga de 600Ω en la salida del amplificador en la figura 6-53, ¿cuáles son las ganancias máxima y mínima?
18. Determine la ganancia de voltaje máxima total para el amplificador de la figura 6-53 con una carga de $1.0 \text{ k}\Omega$ si está siendo alimentado por una fuente de $300 \text{ k}\Omega$.



► FIGURA 6-53



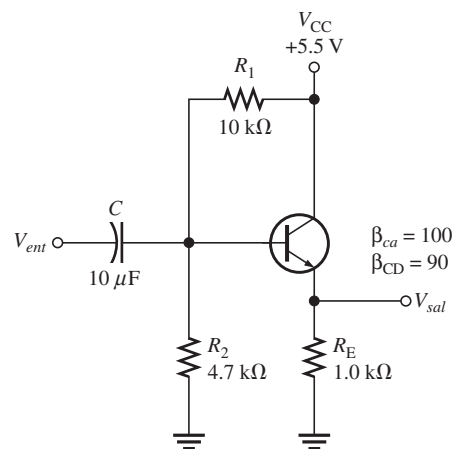
19. Modifique el esquema para mostrar cómo “compensaría” los efectos de temperatura de r'_e en la figura 6-52 haciendo que R_e sea por lo menos diez veces más grande que r'_e . Mantenga la misma R_E total. ¿Cómo afecta esto la ganancia de voltaje?

Sección 6-4 El amplificador en colector común

20. Determine la ganancia de voltaje *exacta* para el seguidor-emisor sin carga en la figura 6-54.
21. ¿Cuál es la resistencia de entrada total en la figura 6-54? ¿Cuál es el voltaje de salida en cd?
22. Una resistencia de carga está acoplada capacitivamente al emisor de la figura 6-54. En función de operación con señal, la carga aparece en paralelo con R_E y reduce la resistencia efectiva en el emisor. ¿Cómo afecta esto la ganancia de voltaje?

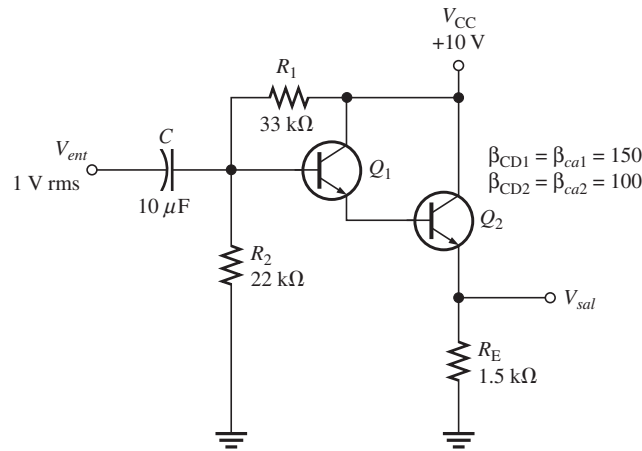


► FIGURA 6-54



23. En el problema 22, ¿qué valor de R_L hará que la ganancia de voltaje disminuya a 0.9?
24. Para el circuito de la figura 6-55, determine lo siguiente:
 - (a) Voltajes en cd en las terminales de Q_1 y Q_2
 - (b) β_{ca} total
 - (c) r'_e para cada transistor
 - (d) Resistencia de entrada total
25. Determine la ganancia de corriente total A_i en la figura 6-55.

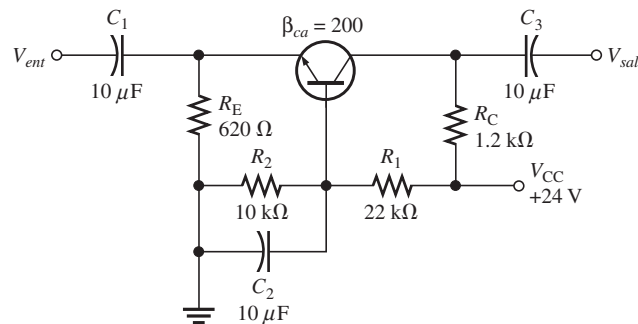
► FIGURA 6-55



Sección 6-5 Amplificador en base común

26. ¿Cuál es la desventaja principal del amplificador en base común comparado con los amplificadores en emisor común y del seguidor-emisor?
27. Determine $R_{ent(emisor)}$, A_v , A_i y A_p para el amplificador sin carga de la figura 6-56.
28. Relacione las siguientes características generalizadas con la configuración de amplificador apropiada:
 - (a) Ganancia de corriente unitaria, buena ganancia de voltaje, resistencia de entrada muy baja
 - (b) Buena ganancia de corriente, buena ganancia de voltaje, baja resistencia de entrada
 - (c) Buena ganancia de corriente, ganancia de voltaje unitaria, alta resistencia de entrada

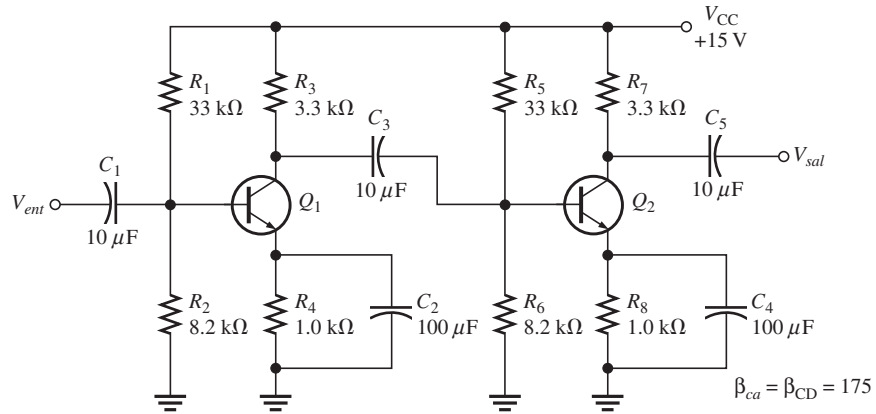
► FIGURA 6-56



Sección 6-6 Amplificadores de etapas múltiples

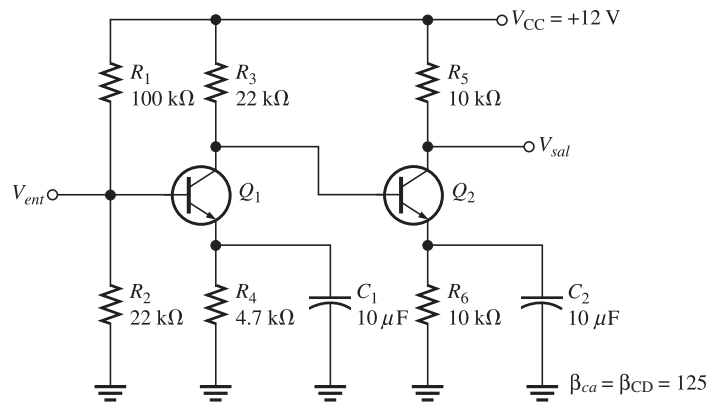
29. Cada una de las etapas en cascada del amplificador tiene una $A_v = 20$. ¿Cuál es la ganancia total?
30. Cada una de las tres etapas en cascada de amplificador tiene una ganancia de voltaje de 10 dB. ¿Cuál es la ganancia de voltaje total en dB? ¿Cuál es la ganancia de voltaje total real?

31. Para el amplificador de dos etapas acopladas capacitivamente de la figura 6-57, determine los siguientes valores
- (a) Ganancia de voltaje de cada etapa
 - (b) Ganancia de voltaje total
 - (c) Exprese las ganancias encontradas en a) y b) en dB.
32. Si el amplificador de etapas múltiples de la figura 6-57 es alimentado por una fuente de $50 \mu\text{V}$, 75Ω y la segunda etapa se carga con un $R_L = 18 \text{ k}\Omega$, determine
- (a) La ganancia de voltaje de cada etapa
 - (b) La ganancia de voltaje total
 - (c) Exprese las ganancias encontradas en a) y b) en dB.



▲ FIGURA 6-57

33. La figura 6-58 muestra un amplificador de dos etapas acopladas directamente (es decir, sin capacitores de acoplamiento entre ellas). La polarización en cd de la primera etapa establece la polarización en cd de la segunda. Determine todos los voltajes en cd para ambas etapas y la ganancia de voltaje en cd total.



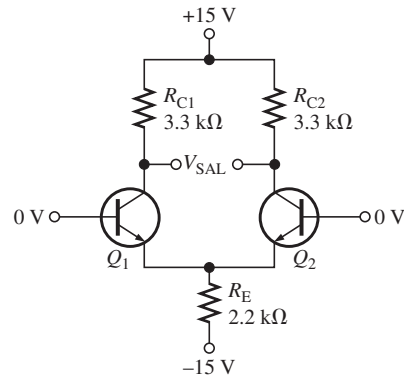
▲ FIGURA 6-58

34. Exprese las siguientes ganancias de voltaje en dB
- (a) 12 (b) 50 (c) 100 (d) 2500
35. Exprese las siguientes ganancias de voltaje en dB como ganancias de voltaje estándar
- (a) 3 dB (b) 6 dB (c) 10 dB (d) 20 dB (e) 40 dB

Sección 6-7 Amplificador diferencial

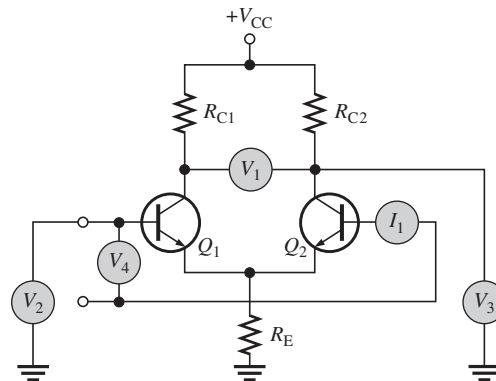
36. Los voltajes en cd en la base en la figura 6-59 son cero. Con su conocimiento de análisis de transistores, determine el voltaje en cd de salida diferencial. Suponga que Q_1 tiene una $\alpha = 0.980$ y Q_2 una $\alpha = 0.975$.

► FIGURA 6-59



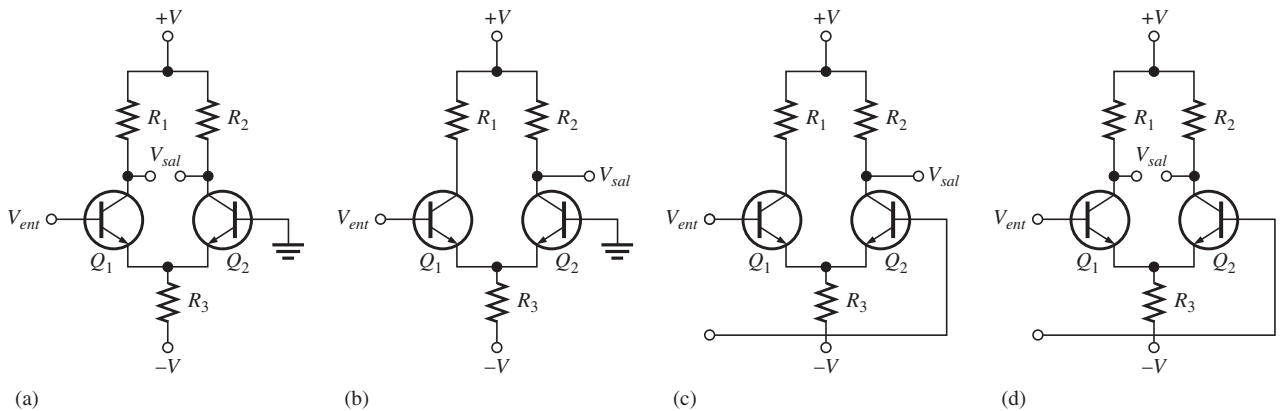
37. Identifique la cantidad que se está midiendo con cada medidor en la figura 6-60.

► FIGURA 6-60



38. Una etapa de un amplificador diferencial tiene resistores en los colectores de $5.1\text{ k}\Omega$ cada uno. Si $I_{C1} = 1.35\text{ mA}$ e $I_{C2} = 1.29\text{ mA}$, ¿cuál es el voltaje de salida diferencial?

39. Identifique el tipo de configuración de entrada y salida para cada uno de los amplificadores diferenciales básicos de la figura 6-61.



▲ FIGURA 6-61

Sección 6-8 Solución de fallas

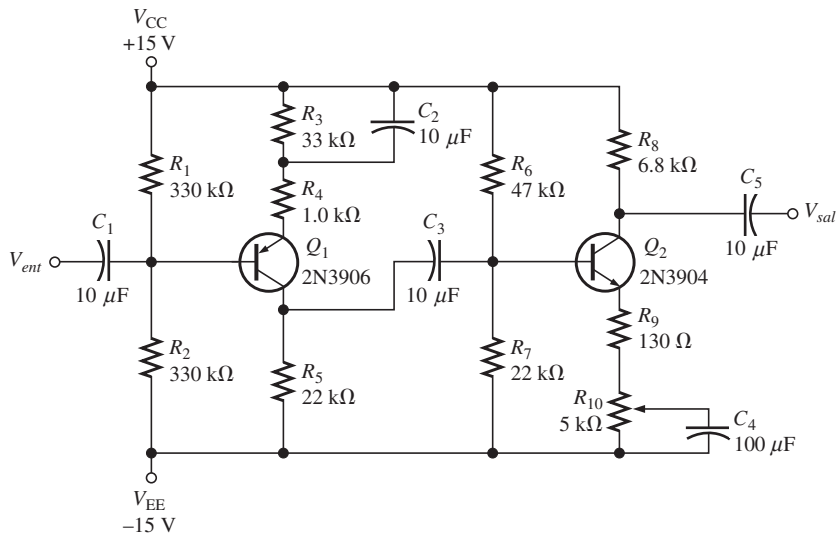
40. Suponga que el capacitor de acoplamiento C_3 se pone en cortocircuito en la figura 6-34. ¿Qué voltaje en cd aparecerá en el colector de Q_1 ?

41. Suponga que R_5 se abre en la figura 6-34. ¿Estará Q_2 en corte o en conducción? ¿Qué voltaje en cd observará en el colector de Q_2 ?
42. Consulte la figura 6-57 y determine el efecto general de cada una de las siguientes fallas:
 - (a) C_2 abierto
 - (b) C_3 abierto
 - (c) C_4 abierto
 - (d) C_2 en cortocircuito
 - (e) unión base-colector de Q_1 abierta
 - (f) unión base-emisor de Q_2 abierta
43. Suponga que debe solucionar fallas en el amplificador de la figura 6-57. Prepare una tabla de valores de los puntos de prueba, entrada, salida y todas las terminales del transistor que incluyan tanto valores de cd como rms que espera observar cuando se utiliza una fuente de señal de prueba de 300Ω con salida de $25 \mu\text{V rms}$.

PROBLEMAS DE LA ACTIVIDAD DE APLICACIÓN

44. Consulte el diagrama de bloques del altoparlante autoamplificado mostrado en la figura 6-47. Se le pide que repare un sistema que no funciona. Después de una revisión preliminar, se da cuenta que no hay señal de salida del amplificador de potencia o del preamplificador. Basado en esta revisión y suponiendo que sólo uno de los bloques está defectuoso, ¿cuál bloque puede identificar como defectuoso? ¿Qué revisaría a continuación?
45. ¿Qué efecto tendría cada una de las siguientes fallas en el amplificador de la figura 6-62 en la señal de salida?
 - (a) C_1 abierto
 - (b) C_2 abierto
 - (c) C_3 abierto
 - (d) C_4 abierto
 - (e) colector de Q_1 internamente abierto
 - (f) emisor de Q_2 en cortocircuito a tierra

► FIGURA 6-62



46. Suponga que un resistor de 220Ω está incorrectamente instalado en la posición R_7 del amplificador mostrado en la figura 6-62. ¿Qué efecto tiene en el circuito?
47. La conexión de R_1 al voltaje de alimentación V_1 en la figura 6-62 se abrió.
 - (a) ¿Qué le sucede a Q_1 ?
 - (b) ¿Cuál es el voltaje en cd en el colector de Q_1 ?
 - (c) ¿Cuál es el voltaje en cd en el colector de Q_2 ?

PROBLEMAS RESUELTOS CON LA HOJA DE DATOS

48. Remítase a la hoja de datos parcial de los transistores 2N3946/2N3947 mostrada en la figura 6-63. Determine el valor mínimo con cada uno de los siguientes parámetros r .
 - (a) β_{ca}
 - (b) r'_e
 - (c) r'_c

Características eléctricas ($T_A = 25^\circ\text{C}$ a menos que se indique lo contrario)

Característica		Símbolo	Mín	Máx	Unidades
Capacitancia de entrada ($V_{EB} = 1.0\text{ V}$ cd, $I_C = 0$, $f = 1.0\text{ MHz}$)		C_{ibo}	–	8.0	pF
Impedancia de entrada ($I_C = 1.0\text{ mA}$, $V_{CE} = 10\text{ V}$, $f = 1.0\text{ kHz}$)	2N3946 2N3947	h_{ie}	0.5 2.0	6.0 12	kohms
Razón de realimentación de voltaje ($I_C = 1.0\text{ mA}$, $V_{CE} = 10\text{ V}$, $f = 1.0\text{ kHz}$)	2N3946 2N3947	h_{re}	– –	10 20	$\times 10^{-4}$
Ganancia de corriente de señal pequeña ($I_C = 1.0\text{ mA}$, $V_{CE} = 10\text{ V}$, $f = 1.0\text{ kHz}$)	2N3946 2N3947	h_{fe}	50 100	250 700	–
Admitancia de salida ($I_C = 1.0\text{ mA}$, $V_{CE} = 10\text{ V}$, $f = 1.0\text{ kHz}$)	2N3946 2N3947	h_{oe}	1.0 5.0	30 50	μmhos
Constante de tiempo de colector ($I_C = 10\text{ mA}$, $V_{CE} = 20\text{ V}$, $f = 31.8\text{ MHz}$)		$rb'C_c$	–	200	ps
Cifra de ruido ($I_C = 100\ \mu\text{A}$, $V_{CE} = 5.0\text{ V}$, $R_G = 1.0\text{ k}\Omega$, $f = 1.0\text{ kHz}$)		NF	–	5.0	dB

Características de conmutación

Retardo	$V_{CC} = 3.0\text{ V}$ dc, $V_{OB} = 0.5\text{ V}$ dc,	t_d	–	35	ns
Tiempo de levantamiento	$I_C = 10\text{ mA}$ dc, $I_{B1} = 1.0\text{ mA}$	t_r	–	35	ns
Tiempo de almacenamiento	$V_{CC} = 3.0\text{ V}$, $I_C = 10\text{ mA}$, 2N3946 2N3947	t_s	– –	300 375	ns
Tiempo de caída	$I_{B1} = I_{B2} = 1.0\text{ mA}$ dc	t_f	–	75	ns

(1) Prueba de pulso: $PW \leq 300\ \mu\text{s}$, ciclo de trabajo $\leq 2\%$.

▲ FIGURA 6-63

Hoja de datos parcial de los transistores 2N3946/2N3947.

49. Repita el problema 48 con valores máximos.
50. ¿Deberá utilizar un transistor 2N3946 o un transistor 2N3947 en una cierta aplicación si el criterio es ganancia de corriente máxima?

PROBLEMAS AVANZADOS

51. En un amplificador tal como el de la figura 6-62, explique el efecto general que un capacitor de acoplamiento con fugas tendría en el desempeño del circuito.
52. Trace los circuitos equivalentes en cd y en ca del amplificador de la figura 6-62.
53. Modifique el amplificador de 2 etapas de la figura 6-62 para alimentar una carga de $10\text{ k}\Omega$ y mantener la misma ganancia de voltaje.
54. Diseñe un amplificador en emisor común de una etapa con una ganancia de voltaje de 40 dB que opere con un voltaje de alimentación en cd de $+12\text{ V}$. Use un transistor 2N2222, polarización con divisor de voltaje y un resistor de compensación para variaciones de temperatura de $330\ \Omega$. La señal de entrada máxima es de 25 mV rms.
55. Diseñe un emisor-seguidor con resistencia de entrada máxima de $50\text{ k}\Omega$ y un transistor $n\text{pn}$ 2N3904 con una $\beta_{ca} = 100$.
56. Repita el problema 55 con un 2N3906 y $\beta_{ca} = 100$.
57. Diseñe un amplificador en base común de una etapa para una ganancia de voltaje de 75. Use un transistor 2N3904 con polarización en el emisor. Los voltajes de realimentación en cd tienen que ser de $\pm 6\text{ V}$.
58. Consulte el amplificador de la figura 6-62 y determine el valor mínimo de los capacitores de acoplamiento necesarios para que el amplificador produzca el mismo voltaje de salida a 100 Hz que el que produce a 5000 Hz .
59. Compruebe que para cualquier amplificador en emisor común sin carga con un resistor del colector R_C y R_E evitado, la ganancia de voltaje es $A_v \cong 40 V_{R_C}$.



PROBLEMAS DE SOLUCIÓN DE FALLAS CON MULTISIM

Estos circuitos de archivo se encuentran en la carpeta “Troubleshooting Problems” del CD-ROM.

60. Abra el archivo TSP06-60 y determine la falla.
61. Abra el archivo TSP06-61 y determine la falla.

62. Abra el archivo TSP06-62 y determine la falla.
63. Abra el archivo TSP06-63 y determine la falla.
64. Abra el archivo TSP06-64 y determine la falla.
65. Abra el archivo TSP06-65 y determine la falla.

RESPUESTAS

REPASOS DE SECCIÓN

Sección 6-1 Operación de un amplificador

1. Positivo, negativo
2. V_{CE} es una cantidad en cd y V_{ce} es una cantidad en ca
3. R_e es la resistencia de ca externa en el emisor, r'_e es la resistencia de ca interna en el emisor.

Sección 6-2 Modelos en CA de transistor

1. α_{ca} -alfa de ca, I_c/I_e ; β_{ca} -beta de ca, I_c/I_b ; r'_e -resistencia de ca en el emisor, r'_b -resistencia de ca en la base; r'_e resistor de ca del colector
2. h_{fe} equivale a β_{ca} .
3. $r'_e = 25 \text{ mV}/15 \text{ mA} = 1.67 \Omega$

Sección 6-3 El amplificador en emisor común

1. Los capacitores se tratan como circuitos abiertos.
2. La ganancia de incrementa con un capacitor de puenteo.
3. La compensación para variaciones de temperatura elimina los efectos de r'_e evitando parcialmente a R_E .
4. La resistencia de entrada total incluye los resistores de polarización, r'_e y cualquier R_E no evitada.
5. R_c , r'_e y cualquier R_E sin puentear determinan la ganancia.
6. La ganancia de voltaje se reduce con una carga.
7. Los voltajes de entrada y salida están desfasados 180° .

Sección 6-4 El amplificador en colector común

1. Un amplificador en colector común es un seguidor-emisor.
2. La ganancia máxima de corriente de un amplificador en colector común es 1.
3. Un amplificador en colector común tiene una alta resistencia de entrada.

Sección 6-5 Amplificador en base común

1. Sí.
2. El amplificador en base común tiene una baja resistencia de entrada.
3. La ganancia de corriente máxima es 1 en un amplificador en base común.

Sección 6-6 Amplificadores de etapas múltiples

1. Una etapa es un amplificador en una configuración en cascada.
2. La ganancia de voltaje total es el producto de las ganancias individuales.
3. $20 \log(500) = 54.0 \text{ dB}$.
4. A bajas frecuencias, X_C llega a ser suficientemente grande como para afectar la ganancia.

Sección 6-7 Amplificador diferencial

1. La entrada diferencial por dos terminales se encuentra entre las dos terminales de entrada. La entrada diferencial por una sola terminal es desde una de las terminales de entrada a tierra (con la otra entrada conectada a tierra).

2. El rechazo en modo común es la capacidad de un amplificador operacional para producir muy poca salida cuando se aplica la misma señal a ambas entradas.
3. Una CMRR más alta produce una ganancia en modo común más baja.

Sección 6-8 Solución de fallas

1. Si C_4 se abre, la ganancia decae. El nivel de cd no se vería afectado
2. Q_2 sería polarizado en corte.
3. El voltaje en el colector de Q_1 y los voltajes en la base, emisor y colector de Q_2 cambiarían.

PROBLEMAS RELACIONADOS COMO EJEMPLOS

- 6-1 $I_C = 5 \text{ mA}$; $V_{CE} = 1.5 \text{ V}$
 6-2 3.13 mA
 6-3 9.3 mV
 6-4 $C_2 = 28.4 \mu\text{F}$
 6-5 97.3
 6-6 83
 6-7 5; 165
 6-8 9.56
 6-9 Se incrementa.
 6-10 Un solo transistor carga el amplificador en emisor común mucho más que el par Darlington.
 6-11 55.9
 6-12 $A'_v = 1500$; $A_{v1(\text{dB})} = 27.96 \text{ dB}$; $A_{v2(\text{dB})} = 13.98 \text{ dB}$; $A_{v3(\text{dB})} = 21.58 \text{ dB}$;
 $A'_{v(\text{db})} = 63.52 \text{ dB}$
 6-13 34,000; 90.6 dB
 6-14 C_3 abierto.

EXAMEN VERDADERO/FALSO

1. V 2. V 3. F 4. V 5. F 6. F 7. V 8. V
 9. V 10. F 11. V 12. F 13. V 14. V 15. F

EXAMEN DE ACCIÓN DEL CIRCUITO

1. (a) 2. (b) 3. (a) 4. (b) 5. (a) 6. (c) 7. (c) 8. (c)
 9. (c) 10. (c)

AUTOEVALUACIÓN

1. (a) 2. (b) 3. (c) 4. (b) 5. (a) 6. (b) 7. (b) 8. (d)
 9. (d) 10. (d) 11. (d) 12. (c) 13. (a) 14. (c) 15. (a) 16. (d)
 17. (b) 18. (a) 19. (c)

7

AMPLIFICADORES DE POTENCIA

ORGANIZACIÓN DEL CAPÍTULO

- 7-1 Amplificador de potencia clase A
- 7-2 Amplificadores clase B y clase AB push-pull
- 7-3 Amplificador clase C
- 7-4 Solución de fallas
Actividad de aplicación

OBJETIVOS DEL CAPÍTULO

- ◆ Explicar y analizar la operación de amplificadores de potencia clase A
- ◆ Explicar y analizar la operación de amplificadores clase B y clase AB
- ◆ Analizar y describir la operación de amplificadores clase C
- ◆ Solucionar fallas de amplificadores de potencia

TÉRMINOS CLAVE

- ◆ Clase A
- ◆ Ganancia de potencia
- ◆ Eficiencia
- ◆ Clase B
- ◆ Push-pull
- ◆ Clase AB
- ◆ Clase C

AVANCE DE LA ACTIVIDAD DE APLICACIÓN

La actividad de aplicación en este capítulo continúa con el altoparlante autoamplificado iniciado en el capítulo 6. Recuerde que el sistema completo incluye el preamplificador, un amplificador de potencia y una fuente de alimentación de cd. Este capítulo se enfocará en el amplificador de potencia y se completará el sistema combinando los tres componentes.

VISITE EL SITIO WEB RELACIONADO

Recursos de apoyo para el estudio de este capítulo están disponibles en <http://www.pearsoneducacion.net/floyd>

INTRODUCCIÓN

Los amplificadores de potencia son amplificadores de señales grandes. Esto en general significa que se utiliza una parte mucho más grande de la recta de carga durante la operación de señales que en el amplificador de señal pequeña. En este capítulo se abordan cuatro clases de amplificadores de potencia: clase A, clase B, clase AB y clase C. Estas clasificaciones de amplificadores están basadas en el porcentaje del ciclo de entrada con la cual el amplificador opera en su región lineal. Cada clase tiene una configuración de circuito única por la forma en que debe ser operada. Se hace énfasis en la amplificación de potencia.

Normalmente se utilizan amplificadores de potencia como la etapa final de un receptor o transmisor de comunicaciones para proporcionar potencia de señal a altavoces o a una antena transmisora.

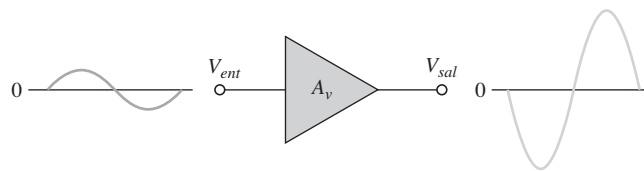
7-1 AMPLIFICADOR DE POTENCIA CLASE A

Cuando se polariza un amplificador con el fin de que siempre opere en la región lineal donde la señal de salida es una réplica amplificada de la señal de entrada, éste es un amplificador **clase A**. La descripción de amplificadores en los capítulos previos tiene que ver con la operación de clase A. Los amplificadores de potencia son aquellos cuyo objetivo es entregar potencia a una carga. Esto significa que los componentes deben ser considerados en función de su capacidad de disipar calor.

Al terminar esta sección, usted será capaz de:

- ♦ **Explicar y analizar la operación de amplificadores de potencia clase A**
 - ♦ Explicar por qué un punto Q centrado es importante para un amplificador clase A
 - ♦ Determinar la ganancia de voltaje y la ganancia de potencia para un amplificador de etapas múltiples
 - ♦ Determinar la eficiencia de un amplificador de potencia clase A

En un amplificador de señal pequeña, la señal de ca se mueve a lo largo de un pequeño porcentaje de la recta de carga de ca. Cuando la señal de salida es más grande y se aproxima a los límites de la recta de carga de ca, el amplificador es uno de **señal grande**. Tanto los amplificadores de señal grande como de señal pequeña se consideran clase A si operan en la región lineal en todo momento, como ilustra la figura 7-1. Los amplificadores de potencia clase A son amplificadores de señal grande cuyo objetivo es proporcionar potencia (en lugar de voltaje) a una carga. Como regla empírica, un amplificador puede ser considerado como amplificador de potencia si su capacidad nominal es de más de 1 W y es necesario considerar el problema de disipación de calor en los componentes.



◀ FIGURA 7-1

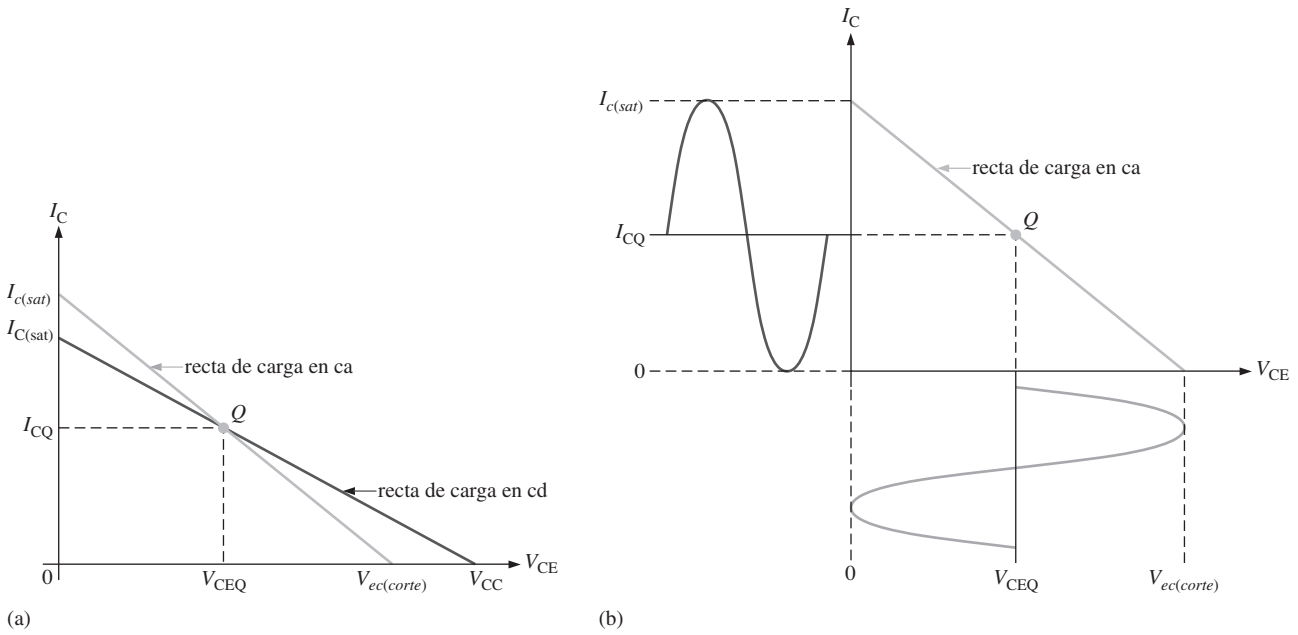
Operación de un amplificador clase A básico. La salida se muestra desfasada 180° con respecto a la entrada (invertida).

Disipación de calor

Los transistores de potencia (y otros dispositivos de potencia) deben disipar una gran cantidad de calor generado internamente. En el caso de transistores de potencia con BJT, la terminal colector es la unión crítica; por eso, la cubierta del transistor siempre se conecta a la terminal colector. Todos los transistores de potencia se diseñan para que proporcionen una gran área de contacto entre ellos y un disipador de calor externo. El calor proveniente del transistor fluye a través de su cubierta hacia el disipador de calor y luego se disipa en el aire circundante. Los disipadores de calor varían en tamaño, número de aletas y tipo de material. Su tamaño depende del requerimiento de disipación de calor y de la temperatura ambiente máxima en la cual el transistor debe operar. En aplicaciones de alta potencia (unos cuantos cientos de watts), puede requerirse un ventilador.

Punto Q centrado

Recuerde que las rectas de carga de cd y ca se cortan en el punto Q; cuando éste se encuentra en el centro de la recta de carga de ca, se obtiene una señal clase A máxima. Este concepto puede examinarse en la gráfica de la recta de carga de un amplificador mostrada en la figura 7-2(a). Esta gráfica muestra la recta de carga de ca con el punto Q en su centro. La corriente en el colector varía desde su valor en el punto Q, I_{CQ} hacia arriba hasta su valor de saturación, $I_{C(sat)}$ y hacia abajo hasta su valor de corte de cero. Del mismo modo, el voltaje en el colector con respecto al emisor excursiona desde sus valor en el punto Q, V_{CEQ} , hacia arriba hasta su valor de corte, $V_{ce(corte)}$ y hacia abajo hasta su valor de saturación de casi cero. Esta operación se indica en la figura 7-2(b).

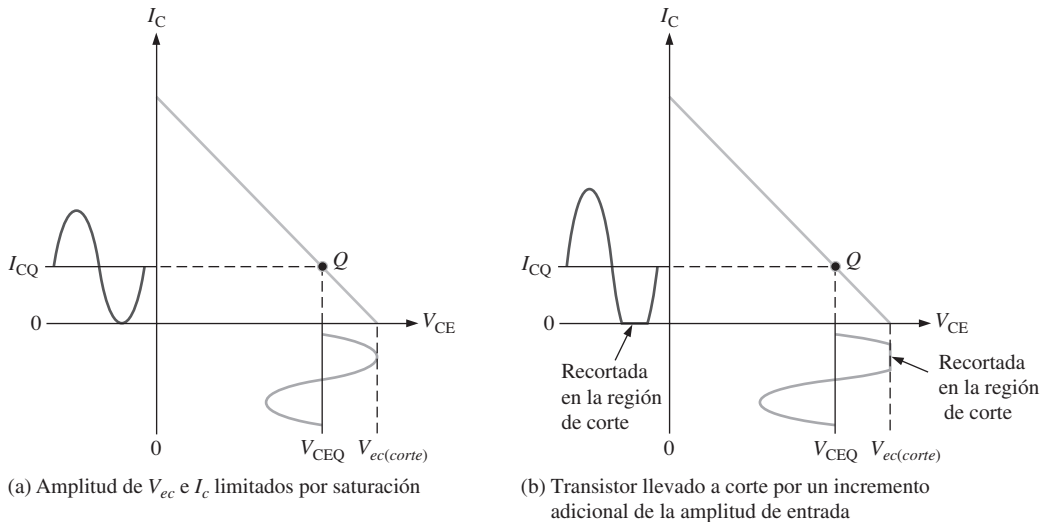


▲ FIGURA 7-2

La salida máxima clase A ocurre cuando el punto Q se encuentra en el centro de la recta de carga en ca.

El valor pico de la corriente en el colector es igual a I_{CQ} y el valor pico del voltaje en el colector con respecto al emisor es igual a V_{CEQ} en este caso. Esta señal es la máxima que se puede obtener con el amplificador clase A. En realidad, la salida no alcanza el punto de saturación o corte, por lo que el máximo práctico es un poco menor.

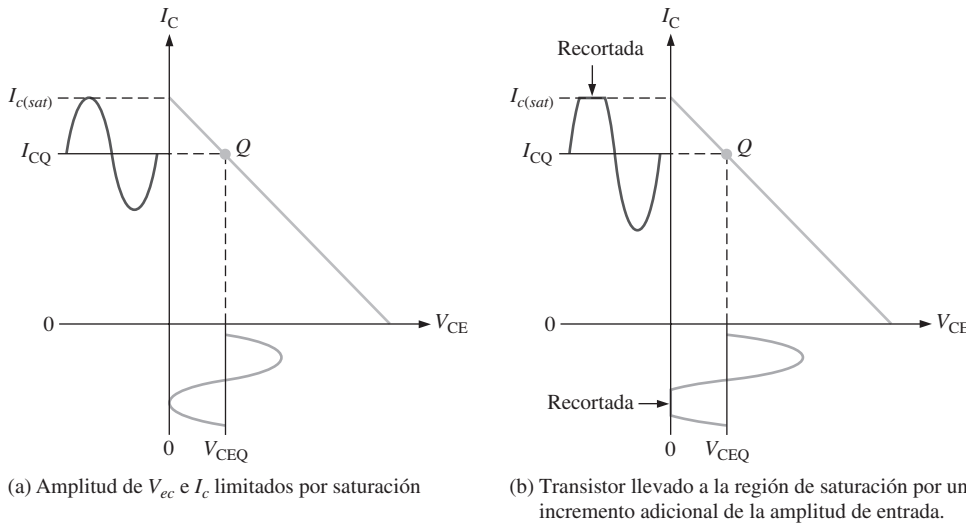
Si el punto Q no está centrado en la recta de carga de ca, la señal de salida se limita. La figura 7-3 muestra una recta de carga de ca con el punto Q alejado del centro hacia la región de corte. En este caso, el corte limita la variación de la salida. La corriente en el colector sólo puede variar hasta casi cero y una cantidad igual por encima de I_{CQ} . El voltaje en el colector con respecto al emisor puede excursionar sólo hacia arriba hasta su valor de corte y una cantidad igual por debajo de V_{CEQ} . Esta situación se ilustra en la figura 7-3(a). Si el amplificador es llevado un poco más allá de esta situación, “recortará” en el corte, como se muestra en la figura 7-3(b)



▲ FIGURA 7-3

Punto Q cerca del corte.

La figura 7-4 muestra una recta de carga con el punto Q alejado del centro hacia la región de saturación. En este caso, la saturación limita la variación de la salida. La corriente en el colector puede excursionar sólo hasta casi la saturación y una cantidad igual por debajo de I_{CQ} . El voltaje en el colector con respecto al emisor sólo puede variar hacia abajo hasta su valor de saturación y una cantidad igual por encima de V_{CEQ} . Esta situación se ilustra en la figura 7-4(a). Si el amplificador es llevado más allá, “recortará” en la saturación, como muestra la figura 7-4(b).



◀ FIGURA 7-4
Punto Q cerca de saturación.

Ganancia de potencia

Un amplificador de potencia entrega potencia a una carga. La **ganancia de potencia** de un amplificador es el cociente de la potencia de salida (potencia entregada a la carga) entre la potencia de entrada. En general, la ganancia de potencia es

$$A_p = \frac{P_L}{P_{ent}}$$

Ecuación 7-1

donde A_p es la potencia, P_L es la potencia de la señal entregada a la carga y P_{ent} es la potencia de la señal entregada al amplificador.

La ganancia de potencia se calcula con una de varias fórmulas, disponibles según los datos que se conozcan. Con frecuencia, la forma más fácil de obtener ganancia de potencia es con resistencia de entrada, resistencia de carga y ganancia de voltaje. Para ver cómo se hace esto, recuerde que la potencia se expresa en función de voltaje y resistencia como

$$P = \frac{V^2}{R}$$

Para potencia de ca, el voltaje se expresa como rms. La potencia de salida entregada a la carga es

$$P_L = \frac{V_L^2}{R_L}$$

La potencia de entrada entregada al amplificador es

$$P_{ent} = \frac{V_{ent}^2}{R_{ent}}$$

Sustituyendo en la ecuación, se obtiene la siguiente relación útil:

$$A_p = \frac{V_L^2}{V_{ent}^2} \left(\frac{R_{ent}}{R_L} \right)$$

Puesto que $V_L/V_{ent} = A_v$.

Ecuación 7-2

$$A_p = A_v^2 \left(\frac{R_{ent}}{R_L} \right)$$

Recuerde del capítulo 6 que para un amplificador polarizado mediante divisor de voltaje,

$$R_{ent(tot)} = R_1 \parallel R_2 \parallel R_{ent(base)}$$

y que para un amplificador en emisor común o en colector común,

$$R_{ent(base)} = \beta_{ca} R_e$$

La ecuación 7-2 indica que la ganancia de potencia de un amplificador es la ganancia de voltaje al cuadrado entre el cociente de la resistencia de entrada entre la resistencia de la carga de salida. La fórmula se aplica a cualquier amplificador. Por ejemplo, suponga que un amplificador en colector común (CC) tiene una resistencia de entrada de 5 k Ω y una resistencia de carga de 100 Ω . En vista de que la ganancia de voltaje de un amplificador de colector común es aproximadamente 1, la ganancia de potencia es

$$A_p = A_v^2 \left(\frac{R_{ent}}{R_L} \right) = 1^2 \left(\frac{5 \text{ k}\Omega}{100 \Omega} \right) = 50$$

Para un amplificador en colector común, A_p es el cociente de la resistencia de entrada entre la resistencia de la carga de salida.

Potencia de operación en cd

La disipación de potencia de un transistor sin entrada de señal es el producto de su corriente y voltaje del punto Q.

Ecuación 7-3

$$P_{DQ} = I_{CQ} V_{CEQ}$$

La única forma en que un amplificador de potencia clase A es capaz de entregar potencia a una carga es mantener una corriente de operación que sea por lo menos tan grande como el requerimiento de corriente pico con la corriente de carga. Una señal no incrementa la potencia disipada por el transistor sino que en realidad hace que se disipe menos. La potencia de operación dada en el ecuación 7-3 es la potencia máxima que un amplificador clase A debe manejar. El valor nominal de potencia del transistor debe exceder este valor.

Potencia de salida

En general, la potencia de la señal de salida es el producto de la corriente rms por el voltaje rms a través de la carga. La señal de ca máxima sin que se recorte ocurre cuando el punto Q se encuentra en el centro de la recta de carga de ca. Para un amplificador en emisor común con punto Q en el centro, la excursión de voltaje pico máximo es

$$V_{c(máx)} = I_{CQ} R_c$$

El valor rms es $0.707 V_{c(máx)}$.

La excursión de corriente pico máxima es

$$I_{c(máx)} = \frac{V_{CEQ}}{R_c}$$

El valor rms es $0.707 I_{c(máx)}$.

Para determinar la salida de potencia de señal máxima, se utilizan los valores rms de corriente y voltaje máximos. La potencia máxima entregada por un amplificador clase A es

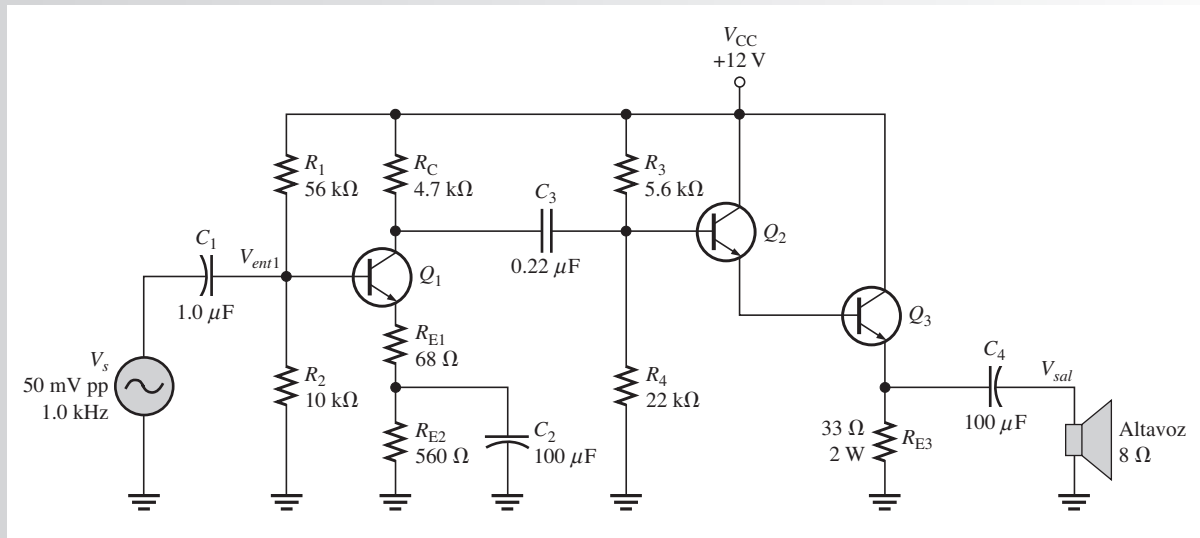
$$P_{sal(máx)} = (0.707 I_c)(0.707 V_c)$$

Ecuación 7-4

$$P_{sal(máx)} = 0.5 I_{CQ} V_{CEQ}$$

EJEMPLO 7-1

Determine la ganancia de voltaje y la ganancia de potencia del amplificador de potencia clase A en la figura 7-5. Considere $\beta_{ca} = 200$ para todos los transistores.



▲ FIGURA 7-5

Solución Observe que la primera etapa (Q_1) es un emisor común polarizado mediante divisor de voltaje con resistor de compensación para variaciones de temperatura (R_{E1}). La segunda etapa (Q_2 y Q_3) es una configuración de seguidor de voltaje Darlington. El altavoz es la carga.

Primera etapa: La resistencia de ca en serie con el colector de la primera etapa es R_C en paralelo con la resistencia de entrada a la segunda etapa,

$$R_{c1} \cong R_C \parallel (R_3 \parallel R_4) = 4.7 \text{ k}\Omega \parallel 5.6 \text{ k}\Omega \parallel 22 \text{ k}\Omega = 2.29 \text{ k}\Omega$$

La ganancia de voltaje de la primera etapa es la resistencia de ca en serie con el colector, R_{c1} , dividida entre la resistencia de ca del emisor, la cual es la suma de $R_{E1} + r'_{e(Q1)}$. El valor aproximado de $r'_{e(Q1)}$ se determina calculando primero I_E .

$$V_B \cong \left(\frac{R_2}{R_1 + R_2} \right) V_{CC} = \left(\frac{10 \text{ k}\Omega}{66 \text{ k}\Omega} \right) 12 \text{ V} = 1.82 \text{ V}$$

$$I_E = \frac{V_B - 0.7 \text{ V}}{R_{E1} + R_{E2}} = \frac{1.82 \text{ V} - 0.7 \text{ V}}{628 \Omega} = 1.78 \text{ mA}$$

$$r'_{e(Q1)} = \frac{25 \text{ mV}}{I_E} = \frac{25 \text{ mV}}{1.78 \text{ mA}} = 14 \Omega$$

Con el valor de r'_e , determine la ganancia de la primera etapa con la carga de la segunda tomada en cuenta.

$$A_{v1} = - \frac{R_{c1}}{R_{E1} + r'_{e(Q1)}} = - \frac{2.29 \text{ k}\Omega}{68 \Omega + 14 \Omega} = -27.9$$

El signo negativo es debido a la inversión.

La resistencia de entrada total de la primera etapa es igual a los resistores de polarización en paralelo con la resistencia de ca de entrada en la base de Q_1 .

$$R_{ent(tot)1} = R_1 \parallel R_2 \parallel \beta_{ca(Q1)}(R_{E1} + r'_{e(Q1)}) \\ = 56 \text{ k}\Omega \parallel 10 \text{ k}\Omega \parallel 200(68 \Omega + 14 \Omega) = 8.4 \text{ k}\Omega$$

Segunda etapa: La ganancia de voltaje del seguidor-emisor Darlington es aproximadamente igual a 1.

$$A_{v2} \cong 1$$

Amplificador total: La ganancia de voltaje total es el producto de las ganancias de voltaje de la primera y la segunda etapas. Dado que la segunda etapa tiene una ganancia de aproximadamente 1, la ganancia total es aproximadamente igual a la ganancia de la segunda etapa.

$$A_{v(tot)} = A_{v1}A_{v2} = (-27.9)(1) = -27.9$$

Ganancia de potencia: La ganancia de potencia del amplificador se calcula con la ecuación 7-2,

$$A_p = A_{v(tot)}^2 \left(\frac{R_{ent(tot)1}}{R_L} \right) = (-27.9)^2 \left(\frac{8.4 \text{ k}\Omega}{8 \Omega} \right) = \mathbf{817,330}$$

Problema relacionado*

¿Qué le sucede a la ganancia de potencia si se conecta un segundo altavoz de 8Ω en paralelo con el primero?

*Las respuestas se encuentran al final del capítulo.

Eficiencia

La **eficiencia** de cualquier amplificador es el cociente de la señal de salida suministrada a una carga a la potencia total suministrada por la fuente de cd. La ecuación 7-4 da la potencia máxima de la señal de salida que se puede obtener. La corriente promedio suministrada por la fuente de alimentación, I_{CC} , es igual a I_{CQ} y el voltaje de alimentación que es por lo menos $2V_{CEQ}$. Por consiguiente, la potencia de cd total es

$$P_{CD} = I_{CC}V_{CC} = 2I_{CQ}V_{CEQ}$$

La eficiencia máxima, $\eta_{m\acute{a}x}$ de un amplificador clase A acoplado capacitivamente es

$$\eta_{m\acute{a}x} = \frac{P_{sal}}{P_{CD}} = \frac{0.5I_{CQ}V_{CEQ}}{2I_{CQ}V_{CEQ}} = 0.25$$

La eficiencia máxima de un amplificador clase A acoplado capacitivamente no puede ser mayor que 0.25 o 25% y, en la práctica, casi siempre es considerablemente menor (aproximadamente 10%). Aun cuando la eficiencia puede hacerse más grande acoplado la señal a la carga mediante un transformador, existen desventajas con este tipo de acoplamiento. Estas desventajas incluyen el tamaño y costo de los transformadores así como también problemas potenciales de distorsión cuando el núcleo del transformador comienza a saturarse. En general, la eficiencia de los amplificadores clase A, baja, se limita a aplicaciones de potencia pequeña que requieren normalmente menos de 1 W.

EJEMPLO 7-2

Determine la eficiencia del amplificador de potencia de la figura 7-5 (ejemplo 7-1).

Solución

La eficiencia es el cociente de la potencia de la señal en la carga entre la potencia alimentada por la fuente de cd. El voltaje de entrada es de 50 mV pico a pico correspondiente a 35.4 mV rms. La potencia de entrada es, por consiguiente

$$P_{ent} = \frac{V_{ent}^2}{R_{ent}} = \frac{(35.4 \text{ mV})^2}{8.4 \text{ k}\Omega} = 149 \text{ nW}$$

La potencia de salida es

$$P_{sal} = P_{ent}A_p = (149 \text{ nW})(817,330) = 122 \text{ mW}$$

La mayor parte de la potencia producida por la fuente de cd se suministra a la etapa de salida. La corriente en la etapa de salida se calcula a partir del voltaje de cd en el emisor de Q_3 .

$$V_{E(Q3)} \cong \left(\frac{22 \text{ k}\Omega}{27.6 \text{ k}\Omega} \right) 12 \text{ V} - 1.4 \text{ V} = 8.2 \text{ V}$$

$$I_{E(Q3)} = \frac{V_{E(Q3)}}{R_E} = \frac{8.2 \text{ V}}{33 \Omega} = 0.25$$

Si se desprecian las demás corrientes en el transistor y las de polarización, las cuales son muy pequeñas, la cd total suministrada por la fuente es aproximadamente de 0.25 A. La potencia aportada por la fuente de cd es

$$P_{CD} = I_{CC}V_{CC} = (0.25 \text{ A})(12 \text{ V}) = 3 \text{ W}$$

Por consiguiente, la eficiencia del amplificador con esta entrada es

$$\eta = \frac{P_{sal}}{P_{CD}} = \frac{122 \text{ mW}}{3 \text{ W}} \cong 0.04$$

Este valor representa una eficiencia de 4% e ilustra por qué la clase A no es una buena opción para un amplificador de potencia.

Problema relacionado Explique qué le sucede a la eficiencia si R_{E3} fuera reemplazada con el altavoz. ¿Qué problema implica esto?

REPASO DE LA SECCIÓN 7-1
Las respuestas se encuentran al final del capítulo.

1. ¿Cuál es el propósito de un disipador de calor?
2. ¿Cuál terminal de un BJT está conectada a la cubierta?
3. ¿Cuáles son los dos tipos de recorte con un amplificador de potencia clase A?
4. ¿Cuál es la eficiencia máxima para un amplificador clase A?
5. ¿Cómo se puede expresar la ganancia de potencia de un amplificador en colector común en función de un cociente de resistencias?

7-2 AMPLIFICADORES CLASE B Y CLASE AB PUSH-PULL

Cuando un amplificador se polariza en corte de modo para operar en la región lineal durante 180° del ciclo de entrada y está en corte durante 180° , es un amplificador **clase B**. Los amplificadores clase AB se polarizan para conducir durante un poco más de 180° . La ventaja primordial de un amplificador clase B o clase AB es que cualquiera es más eficiente que un amplificador clase A: se puede obtener más potencia de salida con una cantidad dada de potencia de entrada. Una desventaja de la clase B o clase AB es que es más difícil implementar el circuito para obtener una reproducción lineal de la forma de onda de entrada. El término *push-pull* se refiere a un tipo común de amplificador clase B o clase AB en el cual se utilizan dos transistores en semiciclos alternos para reproducir la forma de onda de entrada a la salida.

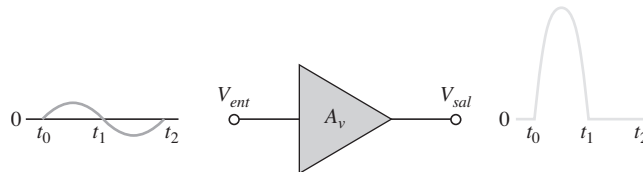
Al terminar esta sección, usted será capaz de:

- ♦ **Explicar y analizar la operación de los amplificadores clase B y clase AB**
 - ♦ Explicar la operación clase B
 - ♦ Describir la ubicación del punto Q en amplificadores clase B
 - ♦ Analizar la operación clase B push-pull
 - ♦ Explicar la distorsión de cruce y su causa
 - ♦ Explicar la operación clase AB
 - ♦ Analizar amplificadores clase AB push-pull
 - ♦ Determinar la eficiencia máxima de la clase B
 - ♦ Describir el amplificador push-pull Darlington
 - ♦ Describir un amplificador Darlington complementario

Operación clase B

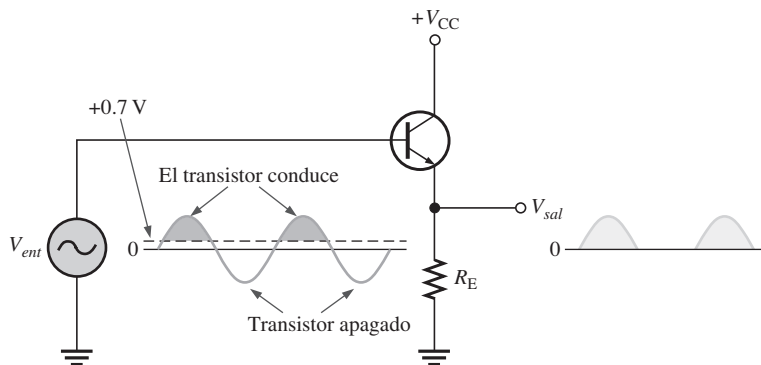
La operación clase B se ilustra en la figura 7-6, donde la forma de onda de salida se muestra con respecto a la entrada en función del tiempo (t).

► FIGURA 7-6
Operación de un amplificador clase B básico (no inversor).



El punto Q está en la región de corte La amplificador clase B se polariza en la región de corte de modo que $I_{CQ} = 0$ y $V_{CEQ} = V_{CE(corte)}$. Se hace que abandone la región de corte y opere en su región lineal cuando la señal de entrada hace que el transistor conduzca. Esto se ilustra en la figura 7-7 con un circuito seguidor-emisor donde la salida no es una réplica de la entrada.

► FIGURA 7-7
Amplificador clase B de colector común.

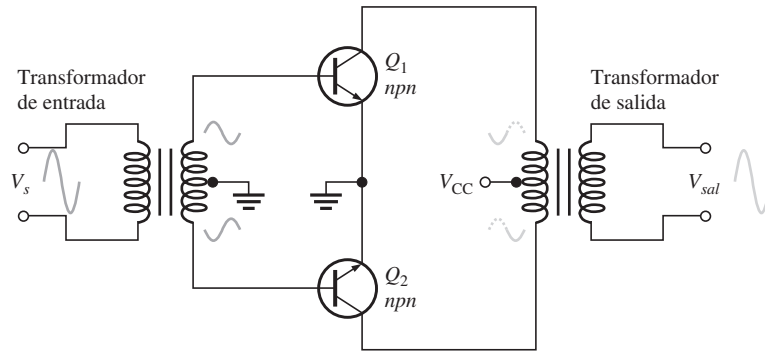


Operación clase B push-pull

Como se puede ver, el circuito mostrado en la figura 7-7 conduce sólo durante el semiciclo positivo. Para ampliar la conducción al ciclo completo es necesario agregar un segundo amplificador clase B que opera en el semiciclo negativo. La combinación de dos amplificadores clase B que trabajan juntos se conoce como operación **push-pull**.

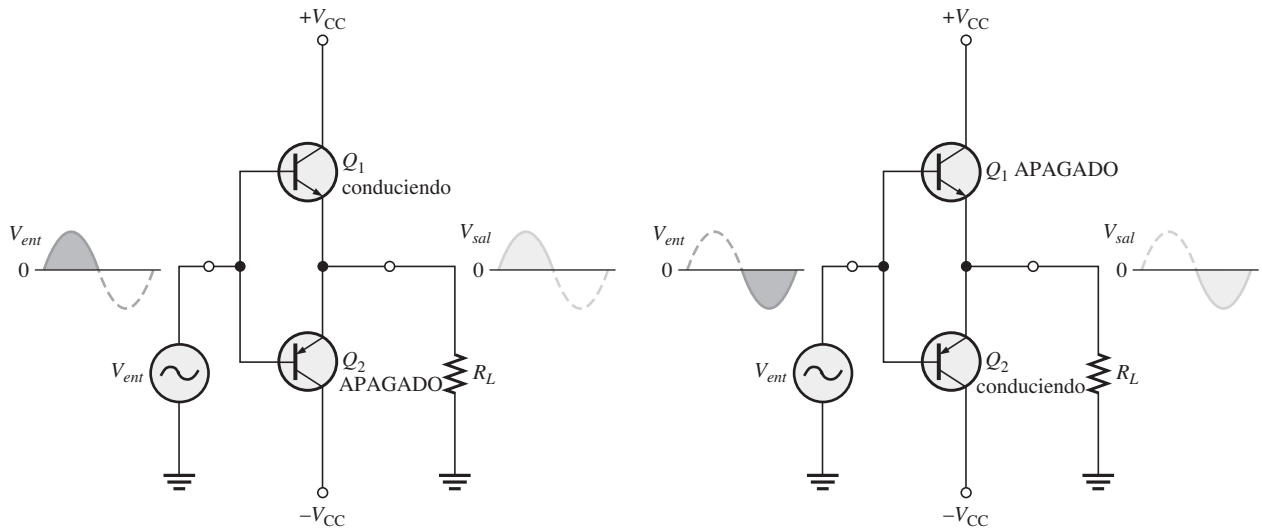
Existen dos formas comunes de utilizar amplificadores push-pull para reproducir la forma de onda completa. La primera utiliza acoplamiento mediante transformador. La segunda utiliza dos transistores en simetría complementaria; estos son un par de BJT *npn/pnp*.

Acoplamiento mediante transformador El acoplamiento mediante transformador se ilustra en la figura 7-8. El transformador de entrada dispone de un secundario con derivación central conectado a tierra, lo que invierte la fase de un lado con respecto al otro. El transformador de entrada convierte así la señal de entrada en dos señales desfasadas para los transistores. Observe que ambos transistores son *npn*. Debido a la inversión de la señal, Q_1 conducirá en el semiciclo positivo y Q_2 lo hará en el semiciclo negativo. El transformador de salida combina las señales permitiendo que la corriente circule en ambas direcciones, aun cuando un transistor siempre está en corte. La señal de fuente de alimentación positiva se conecta a la derivación central del transformador de salida.



◀ FIGURA 7-8
Amplificadores push-pull acoplados por transformador. Q_1 conduce durante el semiciclo positivo; Q_2 lo hace durante el semiciclo negativo. El transformador de salida combina los semiciclos.

Transistores en simetría complementaria La figura 7-9 muestra uno de los tipos más populares de amplificadores clase B push-pull que utilizan dos seguidores-emisores y fuentes de alimentación tanto una positiva como una negativa. Este es un amplificador complementario porque un seguidor-emisor utiliza un transistor *npn* y el otro *pnp*, los cuales conducen en alternancias opuestas del ciclo completo de entrada. Observe que no hay voltaje de polarización de cd en la base ($V_B = 0$). De este modo, sólo el voltaje de la señal hace que los transistores conduzcan. El transistor Q_1 conduce durante el semiciclo positivo de entrada y Q_2 lo hace durante el semiciclo negativo.



(a) Durante un semiciclo positivo

(b) Durante un semiciclo negativo

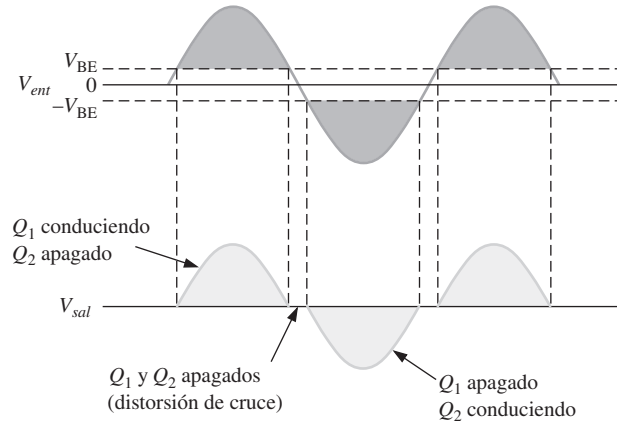
▲ FIGURA 7-9

Operación de ca clase B push-pull.

Distorsión de cruce Cuando el voltaje de cd en la base es cero, ambos transistores se apagan y el voltaje de la señal de entrada debe exceder V_{BE} antes de que conduzca un transistor. Debido a esto, existe un lapso de tiempo entre las alternancias positivas y negativas de la entrada cuando ningún transistor está conduciendo, como muestra la figura 7-10. La distorsión resultante en la forma de onda de salida se llama **distorsión de cruce**.

► FIGURA 7-10

Ilustración de distorsión de cruce en un amplificador push-pull. Los transistores conducen sólo durante partes de la entrada indicada por las áreas sombreadas.

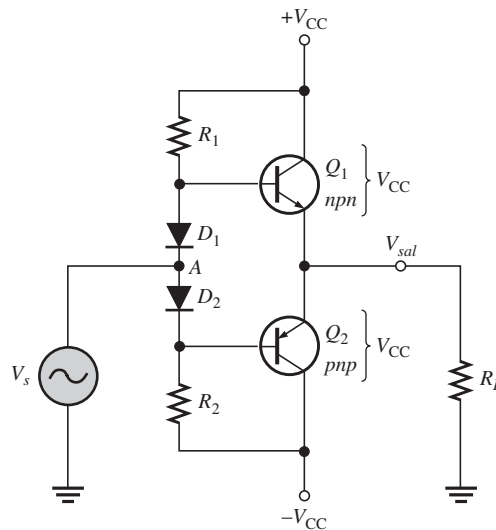


Polarización del amplificador push-pull para operación en clase AB

Para superar la distorsión de cruce, la polarización se ajusta para superar apenas el V_{BE} de los transistores; esto produce una forma modificada de operación llamada **clase AB**. En la operación clase AB, las etapas push-pull se polarizan para una leve conducción, aun cuando no esté ninguna señal presente. Esto se puede hacer con una configuración de divisor de voltaje y diodo, como muestra la figura 7-11. Cuando las características de D_1 y D_2 llegan a ser casi iguales a las características de las uniones base-emisor, la corriente en los diodos y la corriente en los transistores son las mismas; esto se conoce como **espejo de corriente**. Este espejo de corriente produce la operación clase AB deseada y elimina la distorsión de cruce.

► FIGURA 7-11

Polarización del amplificador push-pull con polarización mediante diodo como espejo de corriente para eliminar la distorsión de cruce. Los transistores forman una simetría complementaria (un *nnp* y un *pnp*).



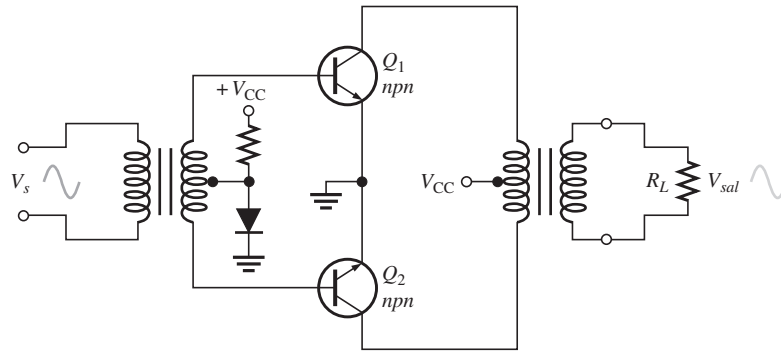
En la trayectoria de polarización mostrada en la figura 7-11, R_1 y R_2 son de igual valor, como lo son los voltajes de alimentación negativo y positivo. Esto hace que el voltaje en el punto A (entre los diodos) sea igual a 0 V y elimina la necesidad de un capacitor de acoplamiento de entrada. El voltaje de cd en la salida también es de 0 V. Suponiendo que ambos diodos y ambos transistores complementarios son idénticos, la caída a través de D_1 es igual al V_{BE} de Q_1 y la caída a través de D_2 es igual al V_{BE} de Q_2 . Como están apareados, la corriente en los diodos será la misma

que I_{CQ} . La corriente en los diodos e I_{CQ} se calculan aplicando la ley de Ohm a R_1 o R_2 de la siguiente manera:

$$I_{CQ} = \frac{V_{CC} - 0.7\text{ V}}{R_1}$$

Esta pequeña corriente requerida para la operación clase AB elimina la distorsión de cruce aunque tiene el potencial de inestabilidad térmica si las caídas del V_{BE} en los transistores no son iguales a la caídas en los diodos, o si estos no están en equilibrio térmico con los transistores. El calor en los transistores de potencia reduce el voltaje en la base con respecto al emisor y tiende a incrementar la corriente. Si los diodos se calientan igual, la corriente se estabiliza; pero si los diodos se encuentran en un ambiente más fresco, hacen que I_{CQ} se incremente aun más. Se produce más calor en un ciclo irrestricto conocido como *embalamiento térmico*. Para evitar que suceda esto, los diodos deberán tener el mismo ambiente térmico que los transistores. En algunos casos, un pequeño resistor en el emisor de cada transistor puede mitigar el embalamiento térmico.

También ocurre distorsión de cruce en amplificadores acoplados por transformador como el mostrado en la figura 7-8. Para eliminarla en este caso, se aplican 0.7 V al secundario del transformador de entrada que apenas polarizan ambos transistores para que conduzcan. El voltaje de polarización para producir esta caída puede derivarse de la fuente de alimentación si se utiliza un solo diodo como se muestra en la figura 7-12.



◀ FIGURA 7-12

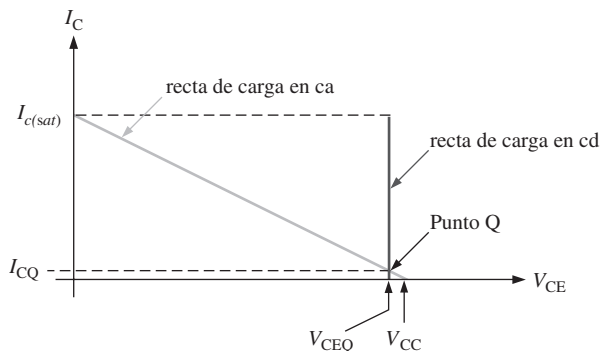
Eliminación de la distorsión de cruce en un amplificador push-pull acoplado por transformador. El diodo polarizado compensa la caída en la unión base-emisor de los transistores y produce una operación clase AB.

Operación en ca Considere la recta de carga de ca para Q_1 del amplificador clase AB mostrado en la figura 7-11. El punto Q está un poco más arriba del punto de la región de corte (en un amplificador clase B verdadero, el punto Q está en la región de corte). El voltaje de ca de corte para operación de doble alimentación es V_{CC} con I_{CQ} como se dio con anterioridad. La corriente de cd de saturación para operación de doble alimentación con un amplificador push-pull es

$$I_{c(sat)} = \frac{V_{CC}}{R_L}$$

Ecuación 7-5

La recta de carga de ca para el transistor npn es como se muestra en la figura 7-13. La recta de carga de cd se encuentra trazando una línea que pase por V_{CEQ} y la cd de saturación, $I_{C(sat)}$. No obstante, ¡la cd de saturación es la corriente si entre el colector y el emisor existe un cortocircuito

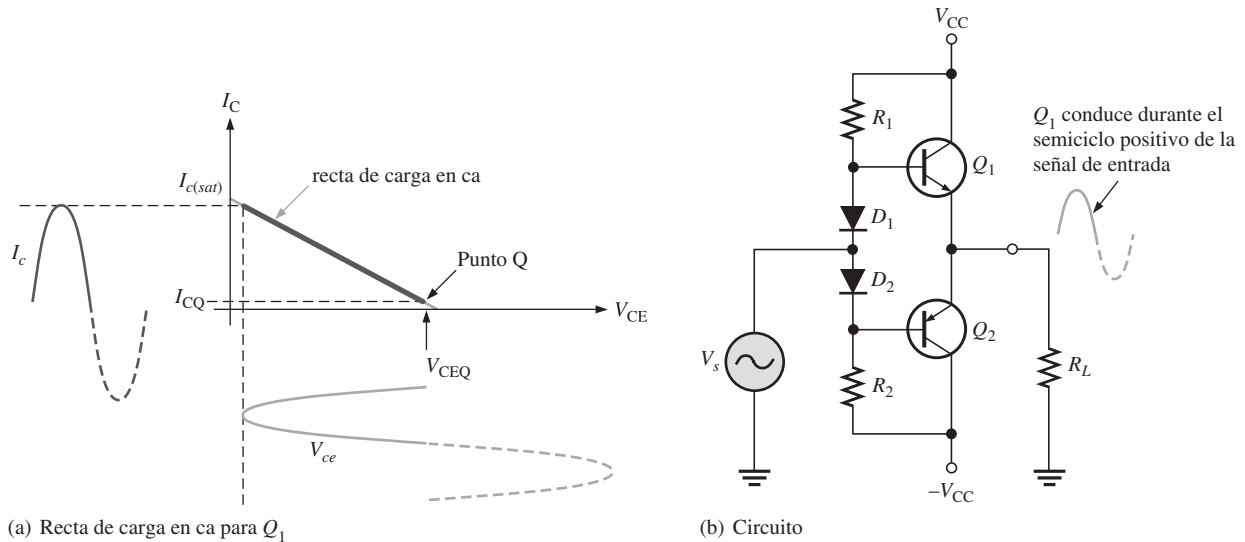


◀ FIGURA 7-13

Rectas de carga para un amplificador push-pull en simetría complementaria. Se muestran sólo las rectas de carga para el transistor npn.

en ambos transistores! Este supuesto corto a través de las fuentes de alimentación obviamente hace que éstas alimenten corriente máxima e implica que la recta de carga de cd cruce casi verticalmente por la región de corte como se muestra. La operación a lo largo de la recta de carga de cd, tal como la provocada por el embalamiento térmico, podría producir una corriente tan alta que los transistores se destruirían.

La figura 7-14(a) ilustra la recta de carga de cd para Q_1 del amplificador clase AB mostrado en la figura 7-14(b). En el caso ilustrado, se aplica una señal que excursions dentro de la región de la recta de ca mostrada en negritas. En el extremo superior de la recta de carga de ca, el voltaje a través del transistor (V_{ce}) es mínimo y el voltaje de salida es máximo.



▲ FIGURA 7-14

En condiciones máximas, los transistores Q_1 y Q_2 son excitados alternadamente desde casi corte hasta casi saturación. Durante la alternancia positiva de la señal de entrada, el emisor de Q_1 es excitado desde su valor de 0 en el punto Q hasta casi V_{CC} , lo que produce un voltaje pico positivo un poco menor que V_{CC} . Asimismo, durante la alternancia negativa de la señal de entrada, el emisor del Q_2 es excitado desde su valor de 0 V en el punto Q hasta casi $-V_{CC}$, lo que produce un voltaje pico negativo casi igual a $-V_{CC}$. Aun cuando es posible operar cerca de la corriente de saturación, este tipo de operación incrementa la distorsión de la señal.

La corriente de ca de saturación (ecuación 7-5) también es la corriente de salida pico. Cada transistor en esencia opera a lo largo de toda su recta de carga. Recuerde que en operación clase A, el transistor también puede operar a lo largo de toda su recta de carga pero con una diferencia significativa. En operación clase A, el punto Q está casi a la mitad y hay una corriente significativa en el transistor incluso sin señal. En la operación clase B, cuando no hay señal, los transistores tienen sólo una corriente muy pequeña y por consiguiente disipan muy poca potencia. Así pues, la eficiencia de un amplificador clase B puede ser mucho más alta que en un amplificador clase A. Más adelante se demostrará que la eficiencia máxima de un amplificador clase B es de 79%.

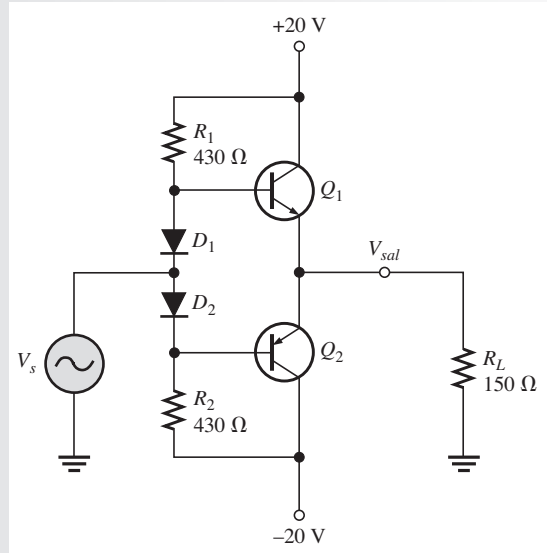
EJEMPLO 7-3

Determine el voltaje y la corriente de salida pico máximos para el circuito mostrado en la figura 7-15.

Solución El voltaje de salida pico máximo ideal es

$$V_{sal(pico)} \cong V_{CEQ} \cong V_{CC} = 20 \text{ V}$$

► FIGURA 7-15



La corriente pico máxima ideal es

$$I_{sal(pico)} \cong I_{c(sat)} \cong \frac{V_{CC}}{R_L} = \frac{20\text{ V}}{150\ \Omega} = 133\text{ mA}$$

Los valores máximos reales de voltaje y corriente son un poco más pequeños.

Problema relacionado

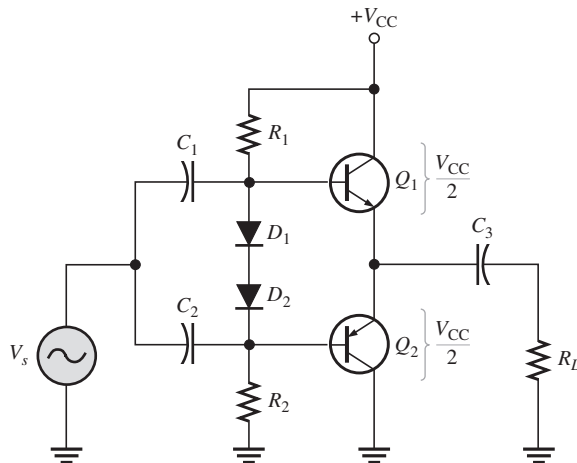
¿Cuál es el voltaje y la corriente de salida pico máximos si los voltajes de alimentación se cambian a +15 V y -15 V?



Abra el archivo Multisim E07-03 de la carpeta “Examples” del CD-ROM. Mida el voltaje de salida pico a pico máximo.

Amplificador push-pull con una sola fuente

Los amplificadores push-pull que utilizan transistores en simetría complementaria pueden ser operados con una sola fuente de voltaje, como muestra la figura 7-16. La operación del circuito es igual a la descrita previamente, excepto porque la polarización se establece para hacer que el voltaje de salida en el emisor sea $V_{CC}/2$ en lugar del voltaje de 0 volts utilizado con dos fuentes.



◀ FIGURA 7-16

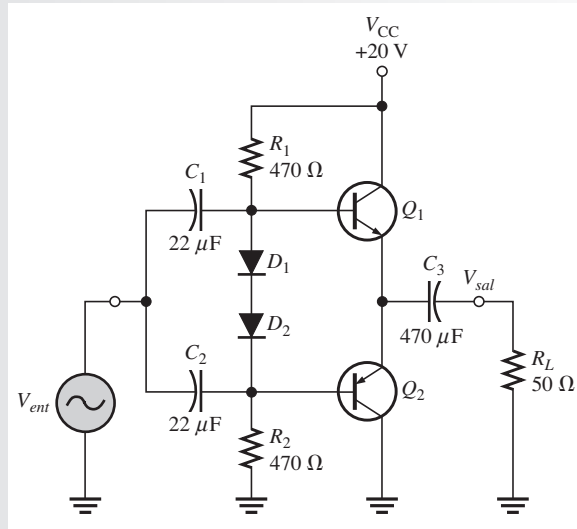
Amplificador push-pull alimentado sólo por una sola fuente.

Debido a que la salida no se polariza a cero volts, se requiere acoplamiento capacitivo para la entrada y salida para bloquear el voltaje de polarización proporcionado por la fuente y el resistor de carga. Idealmente, el voltaje de salida puede excursionar desde cero hasta V_{CC} , pero en la práctica no alcanza del todo estos valores ideales.

EJEMPLO 7-4

Determine los valores pico ideales máximos para el voltaje y corriente de salida en la figura 7-17.

► FIGURA 7-17



Solución El voltaje de salida pico máximo es

$$V_{sal(pico)} \cong V_{CEQ} = \frac{V_{CC}}{2} = \frac{20 \text{ V}}{2} = \mathbf{10 \text{ V}}$$

La corriente de salida pico máxima es

$$I_{sal(pico)} \cong I_{c(sat)} = \frac{V_{CEQ}}{R_L} = \frac{10 \text{ V}}{50 \Omega} = \mathbf{200 \text{ mA}}$$

Problema relacionado Determine los valores pico máximos para el voltaje y corriente de salida en la figura 7-17 si V_{CC} se reduce a 15 V y la resistencia de carga se cambia a 30 Ω.



Abra el archivo Multisim E07-04 de la carpeta “Examples” del CD-ROM. Mida el voltaje de salida pico a pico máximo.

Potencia clase B/AB

Potencia de salida máxima Se ha visto que la corriente de salida máxima ideal tanto con amplificadores de dos fuentes como amplificadores de una fuente es aproximadamente $I_{c(sat)}$ y que el voltaje de salida pico máximo es aproximadamente V_{CEQ} . Idealmente, la potencia de salida máxima *promedio* es, por consiguiente,

$$P_{sal} = I_{sal(rms)} V_{sal(rms)}$$

Puesto que

$$I_{sal(rms)} = 0.707 I_{sal(pico)} = 0.707 I_{c(sat)}$$

y

$$V_{sal(rms)} = 0.707V_{sal(pico)} = 0.707V_{CEQ}$$

entonces

$$P_{sal} = 0.5I_{c(sat)}V_{CEQ}$$

Sustituyendo $V_{CC}/2$ en lugar de V_{CEQ} , la potencia de salida máxima es

$$P_{sal} = 0.25I_{c(sat)}V_{CC}$$

Ecuación 7-6

Potencia de entrada en cd La potencia de entrada de cd proviene de la fuente V_{CC} y es

$$P_{CD} = I_{CC}V_{CC}$$

En vista de que cada transistor demanda corriente durante medio ciclo, la corriente es una señal de media onda con un valor promedio de

$$I_{CC} = \frac{I_{c(sat)}}{\pi}$$

Por lo tanto,

$$P_{CD} = \frac{I_{c(sat)}V_{CC}}{\pi}$$

Eficiencia Una ventaja de los amplificadores clase B y clase AB push-pull sobre la clase A es su eficiencia mucho más alta. Esta ventaja casi siempre anula la dificultad de polarizar el amplificador clase AB push-pull para eliminar la distorsión de cruce. Recuerde que la eficiencia, η , se define como cociente de la potencia de salida de ca entre la potencia de entrada de cd.

$$\eta = \frac{P_{sal}}{P_{CD}}$$

La eficiencia máxima, $\eta_{m\acute{a}x}$, para un amplificador clase B (para la clase AB es un poco menor) se desarrolla de la siguiente forma, comenzando con la ecuación 7-6.

$$P_{sal} = 0.25I_{c(sat)}V_{CC}$$

$$\eta_{m\acute{a}x} = \frac{P_{sal}}{P_{CD}} = \frac{0.25I_{c(sat)}V_{CC}}{I_{c(sat)}V_{CC}/\pi} = 0.25\pi$$

$$\eta_{m\acute{a}x} = 0.79$$

Ecuación 7-7

o, como porcentaje,

$$\eta_{m\acute{a}x} = 79\%$$

Recuerde que la eficiencia máxima para la clase A es 0.25 (25 por ciento).

EJEMPLO 7-5

Determine la potencia de salida máxima de ca y la potencia de entrada de cd del amplificador de la figura 7-18.

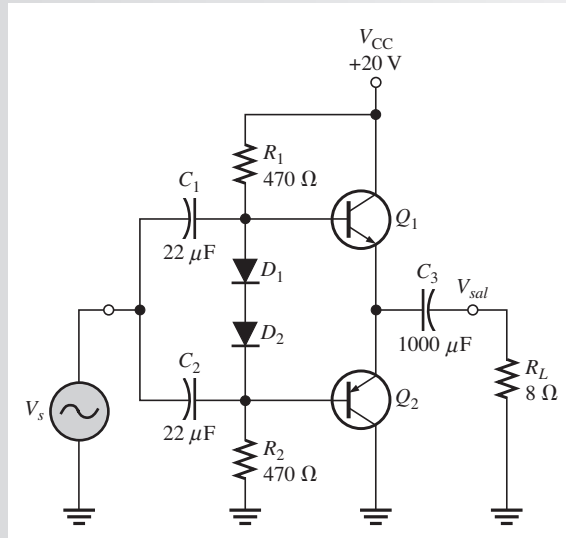
Solución El voltaje de salida pico máximo ideal es

$$V_{sal(pico)} \cong V_{CEQ} = \frac{V_{CC}}{2} = \frac{20 \text{ V}}{2} = 10 \text{ V}$$

La corriente de salida pico máxima es

$$I_{sal(pico)} \cong I_{c(sat)} = \frac{V_{CEQ}}{R_L} = \frac{10 \text{ V}}{8 \Omega} = 1.25 \text{ A}$$

► FIGURA 7-18



La potencia de salida de ca y la potencia de entrada de cd son

$$P_{sal} = 0.25 I_{c(sat)} V_{CC} = 0.25(1.25 \text{ A})(20 \text{ V}) = \mathbf{6.25 \text{ W}}$$

$$P_{CD} = \frac{I_{c(sat)} V_{CC}}{\pi} = \frac{(1.25 \text{ A})(20 \text{ V})}{\pi} = \mathbf{7.96 \text{ W}}$$

Problema relacionado Determine la potencia de salida máxima de ca y la potencia de entrada de cd en la figura 7-18 con $V_{CC} = 15 \text{ V}$ y $R_L = 16 \Omega$.

Resistencia de entrada La configuración push-pull en simetría complementaria que es utilizada en amplificadores clase B/clase AB es, en realidad, dos seguidores-emisores. La potencia de entrada para el seguidor-emisor, donde R_1 y R_2 son los resistores de polarización, es

$$R_{ent} = \beta_{ca}(r'_e + R_E) \parallel R_1 \parallel R_2$$

Como $R_E = R_L$, la fórmula es

Ecuación 7-8

$$R_{ent} = \beta_{ca}(r'_e + R_L) \parallel R_1 \parallel R_2$$

EJEMPLO 7-6

Suponga que un preamplificador con un voltaje de señal de salida de 3 V rms y una resistencia de salida de 50 Ω excita el amplificador de potencia push-pull de la figura 7-18 (ejemplo 7-5). Q_1 y Q_2 en el amplificador de potencia tienen una β_{ca} de 100 y una r'_e de 1.6 Ω . Determine el efecto de carga que el amplificador de potencia tiene en el preamplificador.

Solución Viendo desde la fuente de señal de entrada, los resistores de polarización aparecen en paralelo porque ambos se dirigen a tierra de ca, y la resistencia de ca de los diodos polarizados en directa es muy pequeña y puede ser ignorada. La resistencia de entrada en el emisor de uno u otro resistor es $\beta_{ca}(r'_e + R_L)$. Por tanto, la fuente de señal ve a R_1 , R_2 y $\beta_{ca}(r'_e + R_L)$ en paralelo.

La resistencia de entrada de ca del amplificador de potencia es

$$R_{ent} = \beta_{ca}(r'_e + R_L) \parallel R_1 \parallel R_2 = 100(9.6 \Omega) \parallel 470 \Omega \parallel 470 \Omega = 188 \Omega$$

Obviamente, esto afectará al preamplificador. La resistencia de salida de éste y la resistencia de entrada del amplificador de potencia forman efectivamente un divisor de voltaje

que reduce la señal de salida del preamplificador. La señal real en el amplificador de potencia es

$$V_{ent} = \left(\frac{R_{ent}}{R_s + R_{ent}} \right) V_s = \left(\frac{188 \Omega}{238 \Omega} \right) 3 \text{ V} = 2.37 \text{ V}$$

Problema relacionado ¿Cuál sería el efecto de elevar el valor de los resistores de polarización en el circuito?

Amplificador clase AB Darlington

En muchas aplicaciones donde se utiliza la configuración push-pull, la resistencia de carga es relativamente pequeña. Por ejemplo, una altavoz de 8Ω es una carga común para un amplificador clase AB push-pull.

Como se vio en el ejemplo previo, los amplificadores push-pull pueden presentar una resistencia de entrada bastante baja al amplificador precedente que lo excita. Según la resistencia de salida del amplificador precedente, la baja resistencia de entrada puede cargarlo severamente y reducir significativamente la ganancia de voltaje. Como ejemplo, si cada resistor de polarización es de $1 \text{ k}\Omega$ y los transistores complementarios en un amplificador push-pull tienen una beta de ca de 50, y la resistencia de carga es de 8Ω , la resistencia de entrada (suponiendo $r'_e = 1 \Omega$) es

$$R_{ent} = \beta_{ca}(r'_e + R_L) \parallel R_1 \parallel R_2 = 50(1 \Omega + 8 \Omega) \parallel 1 \text{ k}\Omega \parallel 1 \text{ k}\Omega = 236 \Omega$$

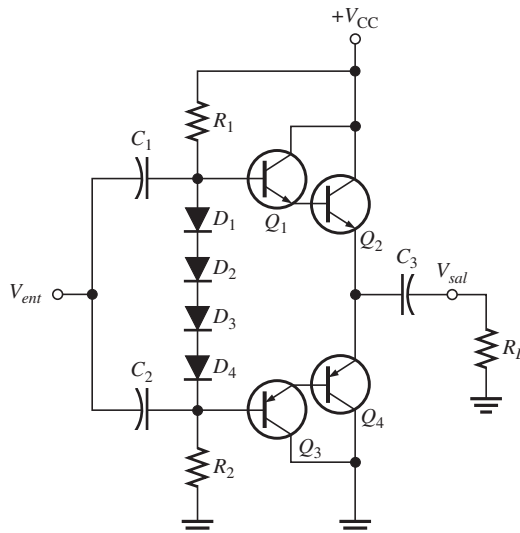
Si la resistencia del colector del amplificador de mando es, por ejemplo, de $1.0 \text{ k}\Omega$, la resistencia de entrada del amplificador push-pull reduce la resistencia efectiva del colector del amplificador de mando (suponiendo un emisor común) a $R_c = R_C \parallel R_{ent} = 1.0 \text{ k}\Omega \parallel 236 \Omega = 190 \Omega$. Esto reduce drásticamente la ganancia de voltaje del amplificador de mando porque su ganancia es R_c/r'_e .

En ciertas aplicaciones con cargas de baja resistencia se puede usar un amplificador push-pull que utiliza transistores Darlington para incrementar la resistencia de entrada presentada al amplificador de mando y para evitar reducir severamente la ganancia de voltaje. La beta de ca total de un par Darlington es en general de más de mil. Además, los resistores de polarización pueden ser más grandes porque se requiere menos corriente en la base.

En el caso previo, por ejemplo, si $\beta_{ca} = 50$ para cada transistor en un par Darlington, la beta de ca total es $\beta_{ca} = (50)(50) = 2500$. Si los resistores de polarización son de $10 \text{ k}\Omega$, la resistencia de entrada se incrementa en gran medida, como el cálculo siguiente lo demuestra.

$$R_{ent} = \beta_{ca}(r'_e + R_L) \parallel R_1 \parallel R_2 = 2500(1 \Omega + 8 \Omega) \parallel 10 \text{ k}\Omega \parallel 10 \text{ k}\Omega = 4.09 \text{ k}\Omega$$

En la figura 7-19 se muestra un amplificador push-pull Darlington clase AB. Se requieren cuatro diodos en el circuito de polarización para igualar las cuatro uniones base-emisor de los dos pares Darlington.



◀ FIGURA 7-19

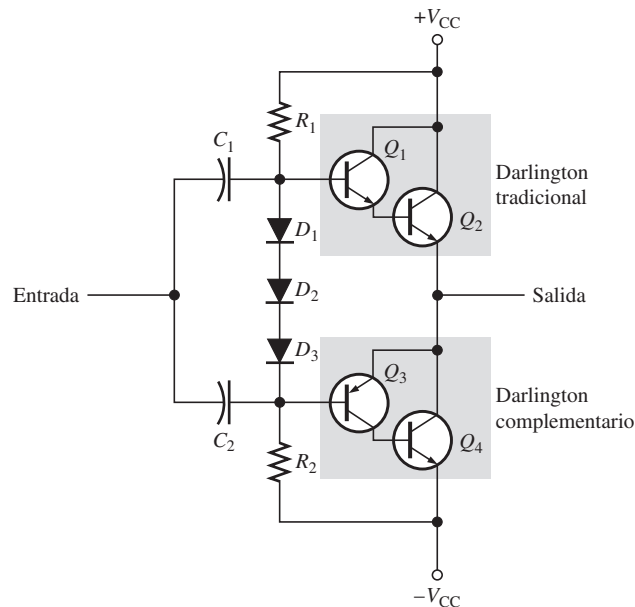
Amplificador Darlington clase AB push-pull.

Amplificador Darlington/Darlington complementario clase AB

El Darlington complementario, también conocido como par Sziklai, se presentó en el capítulo 6. Recuerde que es similar al par de Darlington tradicional excepto que utiliza transistores complementarios (un *npn* y un *pnp*). El Darlington complementario se usa cuando se determina que se deben utilizar transistores de potencia de salida del mismo tipo (ambos *npn* o ambos *pnp*). La figura 7-20 muestra un amplificador clase AB push-pull con dos transistores de potencia de salida *npn* (Q_2 y Q_1). La parte superior de configuración push-pull es un Darlington tradicional y la parte inferior es un Darlington complementario.

► FIGURA 7-20

Amplificador Darlington/Darlington complementario clase AB push-pull.



REPASO DE LA SECCIÓN 7-2

1. ¿Dónde se encuentra el punto Q para un amplificador clase B?
2. ¿Cuál es la causa de la distorsión de cruce?
3. ¿Cuál es la eficiencia máxima de un amplificador clase B push-pull?
4. Explique el propósito de la configuración push-pull del amplificador clase B.
5. ¿Cómo difiere un amplificador clase AB de uno clase B?

7-3 AMPLIFICADOR CLASE C

Los amplificadores **clase C** se polarizan de modo que la conducción ocurra durante menos de 180° . Los amplificadores clase C son más eficientes que el clase A o el clase B y el clase AB push-pull, lo que significa que se puede obtener más potencia de salida con la operación clase C. La amplitud de la salida es una función no lineal de la entrada, de modo que no se utilizan amplificadores clase C para amplificación lineal. En general se utilizan en aplicaciones de radiofrecuencia (RF), incluidos circuitos tales como osciladores, de amplitud de salida constante y moduladores, en los que una señal de baja frecuencia controla una señal de alta frecuencia.

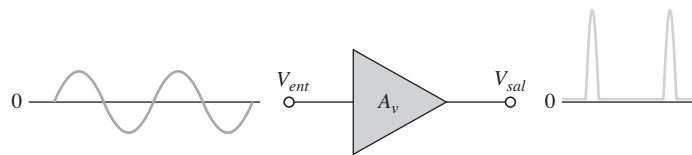
Al terminar esta sección, usted será capaz de:

- ♦ **Analizar y describir la operación de amplificadores clase C**
 - ♦ Explicar la operación clase C
 - ♦ Describir la disipación de potencia clase C

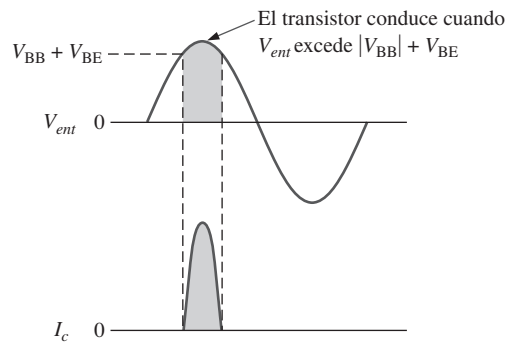
- ♦ Describir la operación sintonizada
- ♦ Calcular la potencia de salida máxima
- ♦ Determinar la eficiencia
- ♦ Explicar la polarización obtenida con un circuito de sujeción en un amplificador clase C

Operación clase C básica

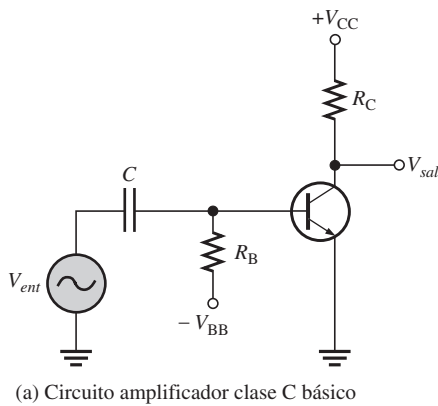
El concepto básico de la operación clase C se ilustra en la figura 7-21. En la figura 7-22(a) se muestra un amplificador clase C en emisor común con una carga resistiva. Un amplificador clase C normalmente opera con una carga que es un circuito resonante, de modo que la carga resistiva se utiliza sólo para ilustrar el concepto. Se polariza por debajo de corte con una fuente de V_{BB} negativa. El voltaje de la fuente de ca tiene un valor pico que es ligeramente mayor que $|V_{BB}| + V_{BE}$ por lo que el voltaje base excede el potencial de barrera de la unión base-emisor durante un corto tiempo cerca del pico positivo de cada ciclo, como ilustra la figura 7-22(b). Durante este corto lapso, el transistor se activa. Cuando se utiliza toda la recta de carga de ca, como muestra la figura 7-22(c), la corriente máxima ideal en el colector es $I_{c(sat)}$ y el voltaje máximo ideal en el colector es $V_{ec(sat)}$.



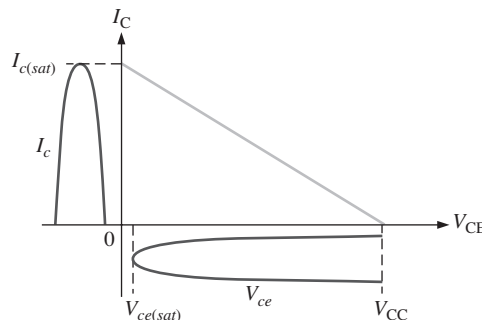
◀ FIGURA 7-21
Operación de amplificador clase C básico (no inversor).



◀ FIGURA 7-22
Operación clase C básica.



(b) Formas de onda de voltaje de entrada y corriente de salida



(c) Operación a lo largo de la recta de carga

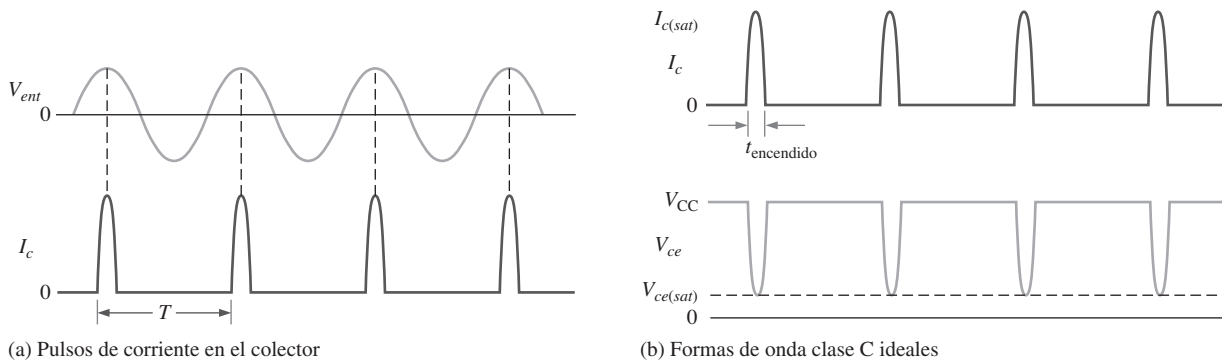
Disipación de potencia

La disipación de potencia del transistor en un amplificador clase C es baja porque permanece encendido durante un pequeño porcentaje del ciclo de entrada. La figura 7-23(a) muestra los pulsos de corriente en el colector como un pequeño porcentaje del ciclo de entrada de ca. El tiempo entre los pulsos es el periodo (T) del voltaje de entrada de ca. La corriente y el voltaje en el colector durante el tiempo que dura encendido el transistor se muestran en la figura 7-23(b). Para no tener que recurrir a las matemáticas complejas, se supondrán aproximaciones ideales a los pulsos. Con esta simplificación, si la salida excursiona a lo largo de toda la carga, la amplitud máxima de la corriente es $I_{c(sat)}$ y la amplitud mínima del voltaje es $V_{ce(sat)}$ durante el tiempo que el transistor permanece encendido. La disipación de potencia durante el tiempo de encendido es, por consiguiente,

$$P_{D(\text{encendido})} = I_{c(sat)}V_{ce(sat)}$$

El transistor está encendido durante corto tiempo, t_{enc} , y apagado el resto del ciclo de entrada. Por tanto, suponiendo que se emplea toda la recta de carga, la disipación de potencia que se promedia durante todo el ciclo es

$$P_{D(\text{prom})} = \left(\frac{t_{\text{enc}}}{T}\right)P_{D(\text{encendido})} = \left(\frac{t_{\text{enc}}}{T}\right)I_{c(sat)}V_{ce(sat)}$$



▲ FIGURA 7-23

Formas de onda clase C

EJEMPLO 7-7

Un amplificador clase C es excitado por una señal de 200 kHz. El transistor permanece encendido durante $1 \mu\text{s}$ y el amplificador opera a lo largo del 100% de su recta de carga. Si $I_{c(sat)} = 100 \text{ mA}$ y $V_{ce(sat)} = 0.2 \text{ V}$, ¿cuál es la disipación de potencia promedio del transistor?

Solución El periodo es

$$T = \frac{1}{200 \text{ kHz}} = 5 \mu\text{s}$$

Por consiguiente,

$$P_{D(\text{prom})} = \left(\frac{t_{\text{encendido}}}{T}\right)I_{c(sat)}V_{ce(sat)} = (0.2)(100 \text{ mA})(0.2 \text{ V}) = 4 \text{ mW}$$

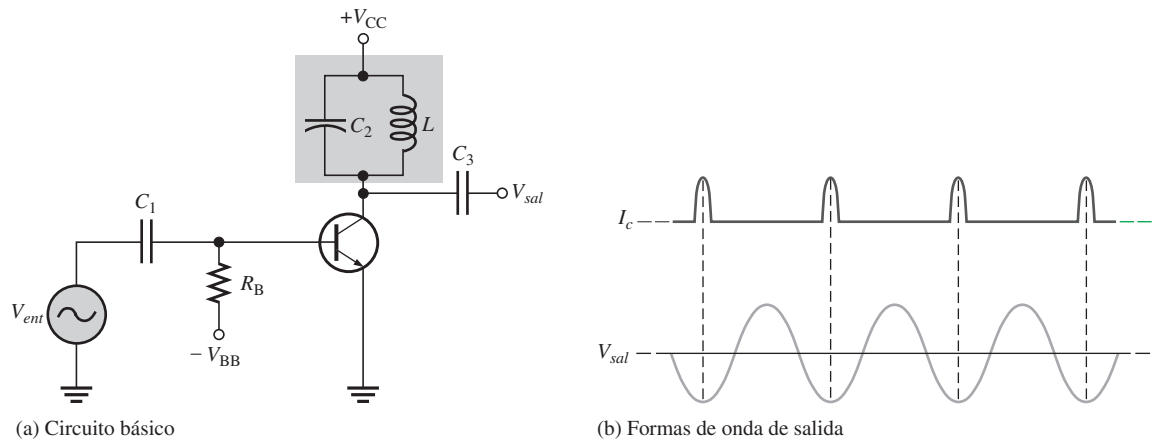
La baja disipación de potencia del transistor operado en clase C es importante porque, como más adelante se verá, conduce a una muy alta eficiencia cuando opera como amplificador clase C sintonizado en el cual se alcanza una potencia relativamente alta en el circuito resonante.

Problema relacionado

Si la frecuencia se reduce de 200 kHz a 150 kHz con el mismo tiempo de encendido, ¿cuál es la disipación de potencia promedio del transistor?

Operación sintonizada

Debido a que el voltaje en el colector (salida) no es una réplica de la entrada, el amplificador clase C cargado resistivamente solo no es de valor en aplicaciones lineales. Consecuentemente, es necesario utilizar un amplificador clase C con un circuito resonante en paralelo (circuito tanque), como muestra la figura 7-24(a). La frecuencia de resonancia del circuito tanque se determina con la fórmula $f_r = 1/(2\pi\sqrt{LC})$. El pulso corto de la corriente en el colector en cada ciclo de la entrada inicia y mantiene la oscilación del circuito tanque de modo que se produce un voltaje senoidal de salida, como ilustra la figura 7-24(b). El circuito tanque tiene alta impedancia sólo cerca de la frecuencia de resonancia, por lo que la ganancia es grande sólo a esta frecuencia.

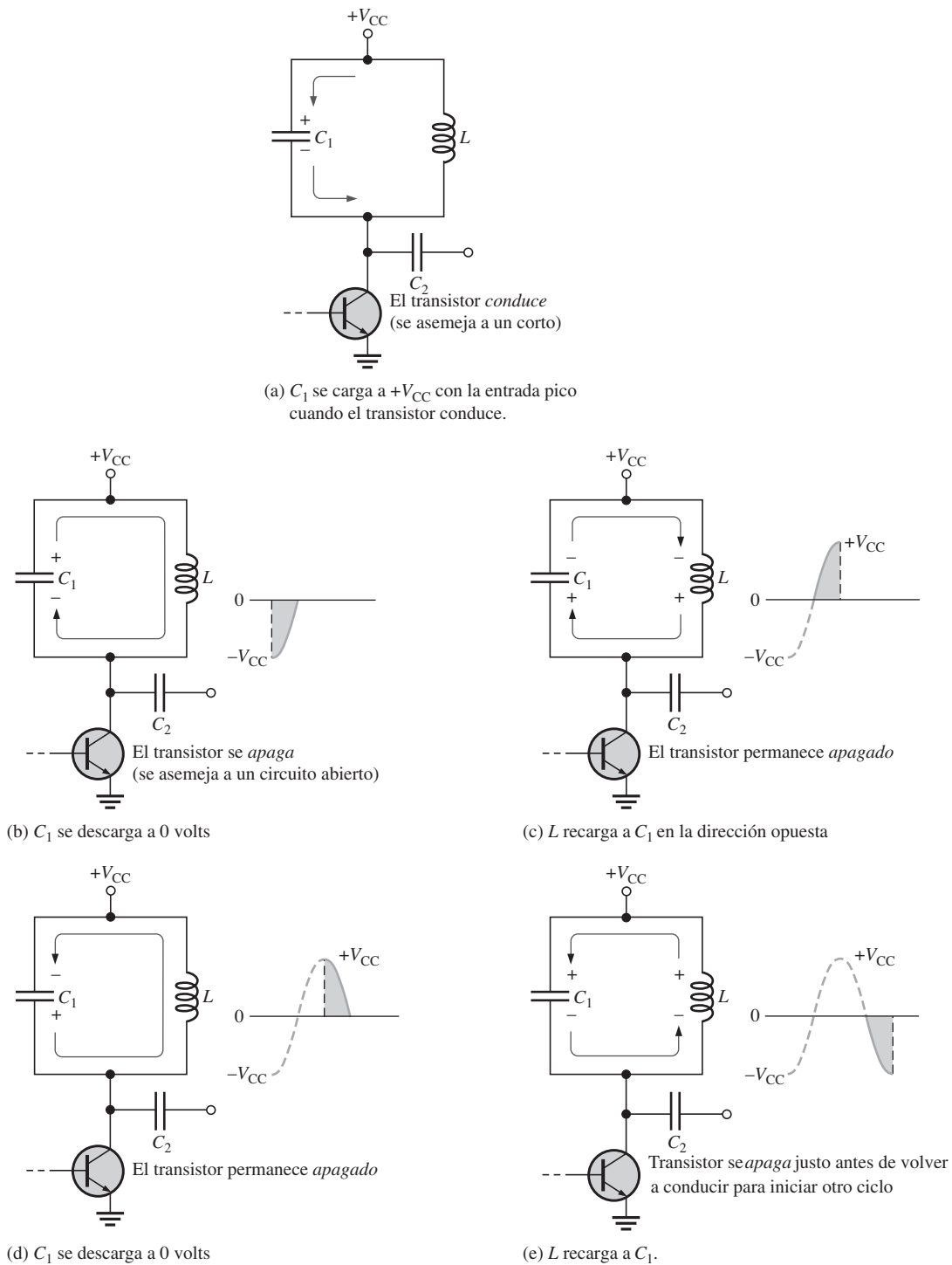


▲ FIGURA 7-24
Amplificador clase C sintonizado.

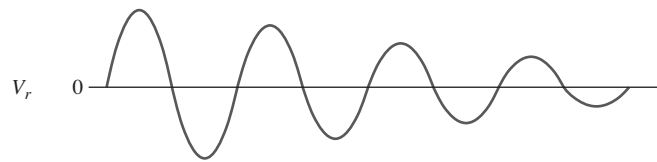
El pulso de corriente carga el capacitor a aproximadamente $+V_{CC}$, como muestra la figura 7-25(a). Después del pulso, el capacitor se descarga de inmediato, por lo que el inductor se carga. Entonces, tras de que el capacitor se descarga por completo, el campo magnético del inductor se colapsa y entonces C se recarga de inmediato a casi V_{CC} en una dirección opuesta a la carga previa. Esto completa un semiciclo de la oscilación, como se muestra en las partes (a) y (c) de la figura 7-25. A continuación, el capacitor se descarga de nuevo y el campo magnético del inductor se incrementa. El inductor recarga de inmediato el capacitor de vuelta a un pico positivo un poco menor que el previo, debido a la pérdida de energía en la resistencia del devanado. Esto completa un ciclo, como se muestra en las partes (d) y (e) de la figura 7-25. Consecuentemente, el voltaje de salida pico a pico es aproximadamente igual a $2V_{CC}$.

La amplitud de cada ciclo sucesivo de la oscilación será menor que la del ciclo previo debido a la pérdida de energía del circuito tanque, como muestra la figura 7-26(a) y la oscilación a la larga desaparecerá. No obstante, las recurrencias regulares del pulso de corriente en el colector reenergiza el circuito resonante y mantiene las oscilaciones a una amplitud constante.

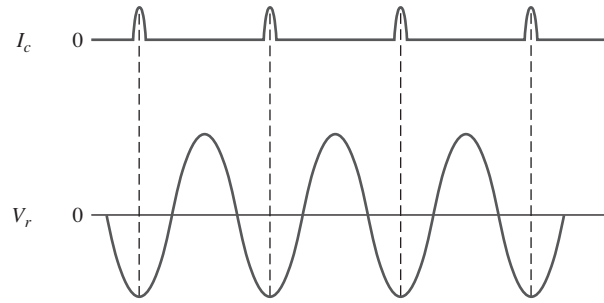
Cuando el circuito tanque se sintoniza a la frecuencia de la señal de entrada (fundamental), se presenta la reenergización en cada ciclo del voltaje en el tanque, V_r , como muestra la figura 7-26(b). Cuando el circuito tanque se sintoniza con el segundo armónico de la señal de entrada, la reenergización se presenta en ciclos alternos, como muestra la figura 7-26(c). En este caso, un amplificador clase C opera como multiplicador de frecuencia ($\times 2$). Sintonizando el circuito tanque resonante a armónicos más altos, se obtienen factores de multiplicación de frecuencia adicionales.



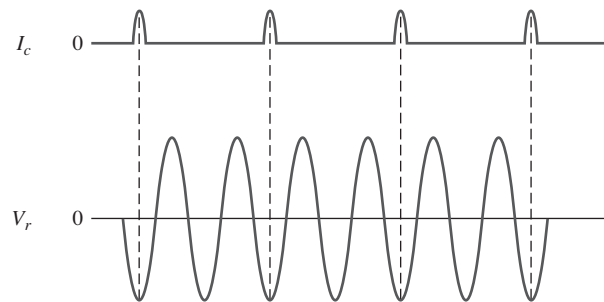
▲ FIGURA 7-25
Acción de un circuito resonante.



(a) Una oscilación se disminuye (decae) gradualmente debido a la pérdida de energía. La velocidad de decaimiento depende de la eficiencia del circuito tanque.



(b) La oscilación a la frecuencia fundamental puede ser mantenida por pulsos cortos de corriente en el colector.



(c) Oscilación a la frecuencia del segundo armónico.

◀ FIGURA 7–26
Oscilaciones producidas por un circuito tanque. V_r es el voltaje a través del circuito tanque.

Potencia de salida máxima

Puesto que el voltaje desarrollado a través del circuito tanque tiene un valor pico a pico de aproximadamente $2V_{CC}$, la potencia de salida máxima se expresa como

$$P_{sal} = \frac{V_{rms}^2}{R_c} = \frac{(0.707V_{CC})^2}{R_c}$$

$$P_{sal} = \frac{0.5V_{CC}^2}{R_c}$$

Ecuación 7–9

R_c es la resistencia en paralelo equivalente del circuito tanque del colector en resonancia y representa la combinación en paralelo de la resistencia de la bobina y la resistencia de la carga. En general tiene un valor bajo. La potencia total que debe ser suministrada al amplificador es

$$P_T = P_{sal} + P_{D(prom)}$$

Por consiguiente, la eficiencia es

$$\eta = \frac{P_{sal}}{P_{sal} + P_{D(prom)}}$$

Ecuación 7–10

Cuando $P_{sal} \gg P_{D(prom)}$, la eficiencia clase C se aproxima mucho a 1 (100%).

EJEMPLO 7-8

Suponga que el amplificador clase C descrito en el ejemplo 7-7 tiene un V_{CC} igual a 24 V y la R_c es de 100 Ω . Determine la eficiencia.

Solución Del ejemplo 7-7, $P_{D(\text{prom})} = 4 \text{ mW}$.

$$P_{sal} = \frac{0.5V_{CC}^2}{R_c} = \frac{0.5(24 \text{ V})^2}{100 \Omega} = 2.88 \text{ W}$$

Por consiguiente,

$$\eta = \frac{P_{sal}}{P_{sal} + P_{D(\text{prom})}} = \frac{2.88 \text{ W}}{2.88 \text{ W} + 4 \text{ mW}} = \mathbf{0.999}$$

o, como un porcentaje, 99.9%.

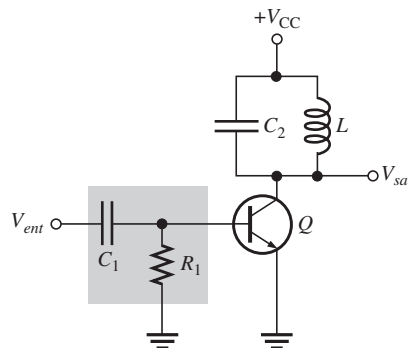
Problema relacionado ¿Qué le sucede a la eficiencia del amplificador si R_c se incrementa?

Polarización mediante un circuito de sujeción para un amplificador clase C

La figura 7-27 muestra un amplificador clase C con un circuito de sujeción de polarización en la base. La unión base-emisor funciona como diodo.

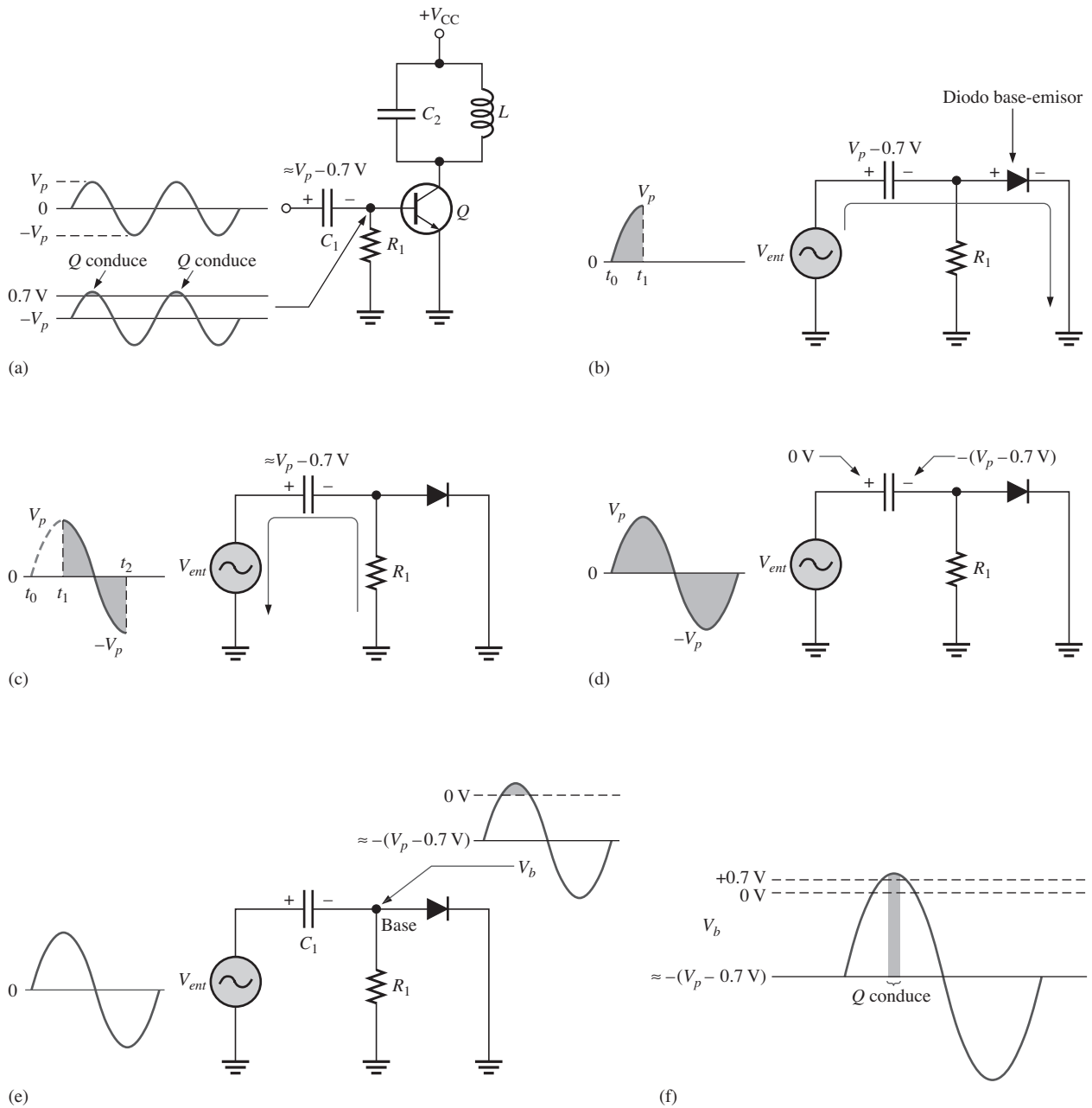
► **FIGURA 7-27**

Amplificador clase C sintonizado con polarización mediante un sujetador.



Cuando la señal de entrada se vuelve positiva, el capacitor C_1 se carga al valor pico con la polaridad mostrada en la figura 7-28(a). Esta acción produce un voltaje promedio en la base de aproximadamente $-V_p$. Esto coloca el transistor en corte excepto en los picos positivos, cuando el transistor conduce durante un corto intervalo. Para una buena acción de sujeción, la constante de tiempo R_1C_1 del circuito de sujeción debe ser mucho más grande que el periodo de la señal de entrada. Las partes (b) a (f) de la figura 7-28 ilustran la acción de sujeción de la polarización con más detalle. Durante el tiempo hasta el pico positivo de la entrada (t_0 a t_1), el capacitor se carga a $V_p - 0.7 \text{ V}$ por medio del diodo base-emisor, como se muestra en la parte (b). Durante el tiempo t_1 a t_2 , como se muestra en la parte (c), el capacitor se descarga muy poco a causa de la constante de tiempo RC grande. El capacitor, por consiguiente, mantiene una carga promedio un poco menor que $V_p - 0.7 \text{ V}$.

Puesto que el valor de cd de la señal de entrada es cero (lado positivo de C_1) el voltaje de cd en la base (lado negativo de C_1) es un poco más positivo que $-(V_p - 0.7 \text{ V})$, como se indica en la figura 7-28(d). Como se muestra en la figura 7-28(e), el capacitor acopla la señal de entrada de cd a la base de tal suerte que el voltaje en la base del transistor es la señal de ca montada sobre un nivel de cd un poco más positivo que $-(V_p - 0.7 \text{ V})$. Cerca de los picos positivos del voltaje de entrada, el voltaje en la base se eleva a un poco más de 0.7 V y hace que el transistor conduzca durante un corto tiempo, como se muestra en la figura 7-28(f).



▲ FIGURA 7-28
Acción de polarización mediante un sujetador.

EJEMPLO 7-9

Determine el voltaje en la base del transistor, la frecuencia de resonancia y el valor pico a pico del voltaje de la señal de salida para el amplificador clase C mostrado en la figura 7-29.

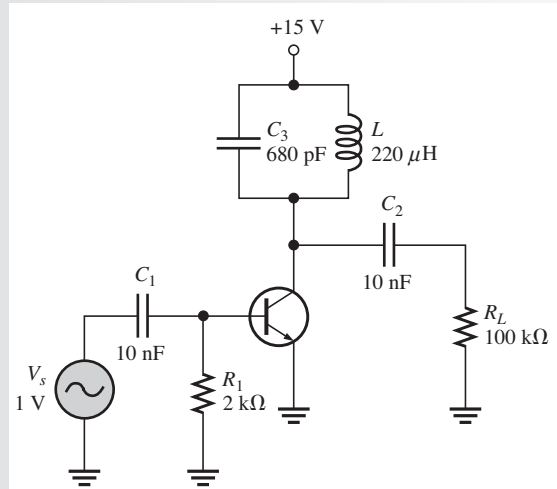
Solución

La base está sujeta a

$$V_{s(p)} = (1.414)(1 \text{ V}) \cong 1.4 \text{ V}$$

$$-(V_{s(p)} - 0.7) = -0.7 \text{ V dc}$$

► FIGURA 7-29



La señal en la base tiene un pico positivo de $+0.7\text{ V}$ y uno negativo de

$$-V_{s(p)} + (-0.7\text{ V}) = -1.4\text{ V} - 0.7\text{ V} = -2.1\text{ V}$$

La frecuencia de resonancia es

$$f_r = \frac{1}{2\pi\sqrt{LC}} = \frac{1}{2\pi\sqrt{(220\ \mu\text{H})(680\ \text{pF})}} = 411\ \text{kHz}$$

El valor pico a pico de la señal de salida es

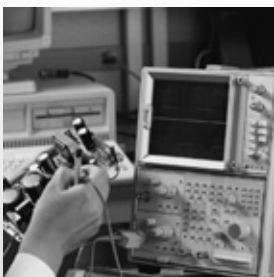
$$V_{pp} = 2V_{CC} = 2(15\ \text{V}) = 30\ \text{V}$$

Problema relacionado ¿Cómo podría convertir el circuito de la figura 7-29 en duplicador de frecuencia?

REPASO DE LA SECCIÓN 7-3

1. ¿En qué punto normalmente se polariza un amplificador clase C?
2. ¿Cuál es el propósito del circuito sintonizado en un amplificador clase C?
3. Cierta clase de amplificador C tiene una disipación de potencia de 100 mW y una potencia de salida de 1 W. ¿Cuál es su eficiencia en porcentaje?

7-4 SOLUCIÓN DE FALLAS



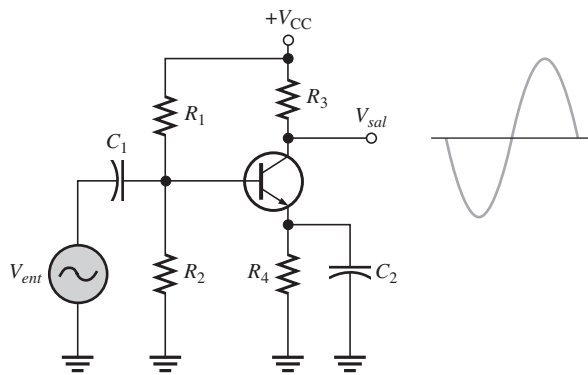
En esta sección se presentan ejemplos de aislamiento de componentes defectuosos en un circuito. Se utilizará un amplificador clase A y un amplificador clase AB con el voltaje de salida monitoreado por un osciloscopio. Se examinarán varias formas de onda de salida incorrectas y se analizarán las fallas más probables.

Al terminar esta sección, usted será capaz de:

- ♦ **Solucionar fallas de amplificadores de potencia**
 - ♦ Detectar varias fallas tanto en amplificadores de potencia clase A como en amplificadores de potencia clase AB.

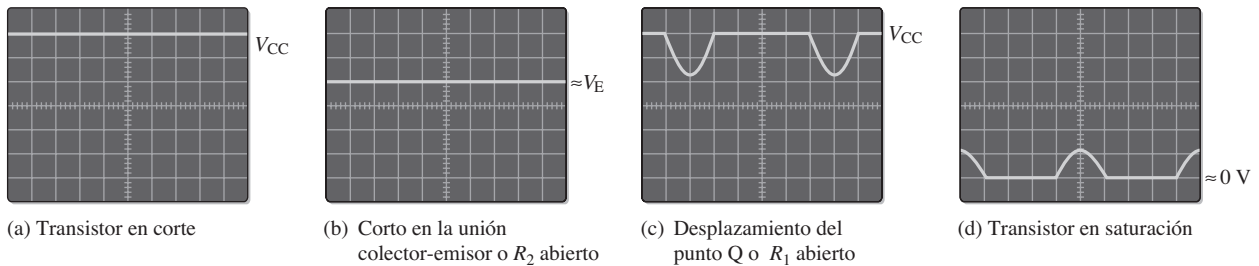
Caso 1: Clase A

Como muestra la figura 7-30, el amplificador de potencia clase A deberá tener una salida senoidal normal cuando se aplica una señal de entrada senoidal.



◀ FIGURA 7-30
Amplificador de potencia clase A con oscilación de voltaje de salida correcto.

Considérense ahora cuatro formas de onda de salida incorrectas y las causas más probables en cada caso. En la figura 7-31(a), el osciloscopio muestra en pantalla un nivel de cd igual al voltaje de alimentación de cd, lo que indica que el transistor se encuentra en corte. Los dos causas más probables de esta condición son (1) el transistor tiene una unión *pn* abierta o (2) R_4 está abierta, lo que evita que circule corriente por el colector y emisor.



▲ FIGURA 7-31
Pantallas de osciloscopio que muestran el voltaje de salida del amplificador de la figura 7-30 con varios tipos de fallas.

En la figura 7-31(b), el osciloscopio muestra un nivel de cd en el colector aproximadamente igual al voltaje de cd en el emisor. Las dos causas probables de esta indicación son (1) el transistor está en cortocircuito del colector al emisor o (2) R_2 está abierta, lo que hace que el transistor se polarice en la región de saturación. En el segundo caso, una señal de entrada suficientemente grande puede hacer que el transistor salga de la región de saturación, con el resultado de pulsos cortos a la salida.

En la figura 7-31(c), el osciloscopio muestra una forma de onda de salida que indica que el transistor está en corte, excepto durante una pequeña parte del ciclo de entrada. Las posibles causas de esta indicación son (1) el punto Q se desplazó hacia abajo debido a un drástico cambio fuera de tolerancia en el valor de un resistor o (2) R_1 está abierto, lo que polariza el transistor en la región de corte. La pantalla muestra que la señal de entrada es suficiente para hacer que salga de corte durante una pequeña parte del ciclo.

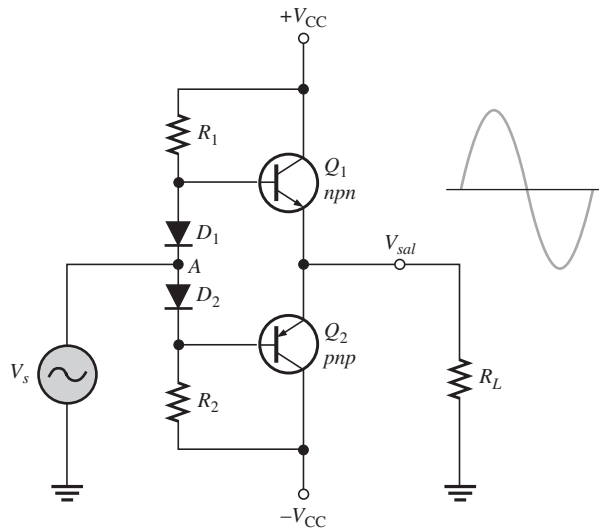
En la figura 7-31(d), el osciloscopio muestra una forma de onda de salida que indica que el transistor está saturado durante una pequeña parte del ciclo de entrada. De nueva cuenta, es posible que un valor de resistencia incorrecto haya provocado un desplazamiento drástico del punto Q hacia la región de saturación o R_2 está abierto, lo que hace que el transistor se polarice en la región de saturación y la señal de entrada hace que se salga de saturación durante una pequeña parte del ciclo.

Caso 2: Clase AB

Como se muestra en la figura 7-32, el amplificador clase AB push-pull deberá tener una salida senoidal cuando se aplica una señal de entrada senoidal.

► FIGURA 7-32

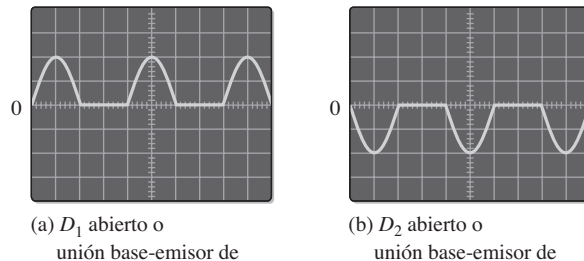
Amplificador clase AB push-pull con voltaje de salida correcto.



En la figura 7-33 se muestran dos formas de onda de salida incorrectas. La forma de onda en la parte (a) muestra que sólo la mitad positiva de la señal de entrada está presente en la salida. Una posible causa es que el diodo D_1 está abierto. Si ésta es la falla, la mitad positiva de la señal de entrada polariza en directa a D_2 y hace que el transistor Q_2 conduzca. Otra causa posible es que la unión base-emisor de Q_2 esté abierta de modo que sólo la mitad positiva de la señal de entrada aparezca en la salida porque Q_1 sigue funcionando.

► FIGURA 7-33

Formas de onda de salida incorrectas para el amplificador de la figura 7-32.



(a) D_1 abierto o unión base-emisor de

(b) D_2 abierto o unión base-emisor de

La forma de onda en la figura 7-33(b) muestra que sólo la mitad negativa de la señal de entrada está presente en la salida. Una posible causa es que el D_2 esté abierto. Si ésta es la falla, la mitad negativa de la señal de entrada polariza en directa a D_1 y coloca la señal de media onda en la base de Q_1 . Otra posible causa es que la unión base-emisor de Q_1 esté abierta de modo que sólo la mitad negativa de la señal de entrada aparezca en la salida porque Q_2 sigue funcionando.



Ejercicios de solución de fallas resueltos con Multisim

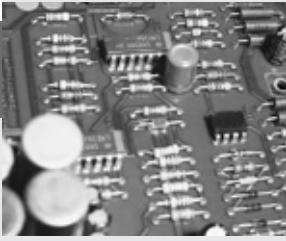
Estos archivos se encuentran en la carpeta “Troubleshooting Exercises” del CD-ROM.

1. Abra el archivo TSE07-01. Determine si el circuito está funcionando apropiadamente y, si no, determine la falla.
2. Abra el archivo TSE07-02. Determine si el circuito está funcionando apropiadamente y, si no, determine la falla.
3. Abra el archivo TSE07-03. Determine si el circuito está funcionando apropiadamente y, si no, determine la falla.

REPASO DE LA SECCIÓN 7-4

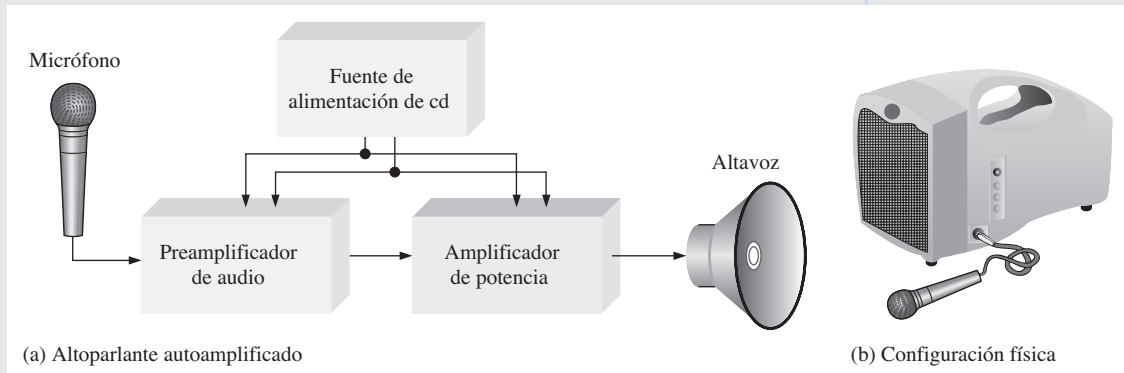
1. ¿Qué revisaría si observa recorte en ambos picos de la forma de onda de salida?
2. ¿Qué tipo de falla provocaría una pérdida significativa de ganancia en el amplificador de la figura 7-30?

Manos a la obra



Actividad de aplicación: altoparlante autoamplificado completo

El amplificador de potencia clase AB va después del preamplificador de audio y acciona el altavoz, como muestra el diagrama de bloques de altoparlante mostrado en la figura 7-34. En esta aplicación, el amplificador de potencia se desarrolla y conecta con el preamplificador desarrollado en el capítulo 6. La potencia máxima de la señal proporcionada al altavoz deberá ser aproximadamente de 6 W para un intervalo de frecuencia de 70 Hz a 5 kHz. El rango dinámico para el voltaje de entrada es hasta de 40 mV. Por último, se arma el altoparlante autoamplificado completo.



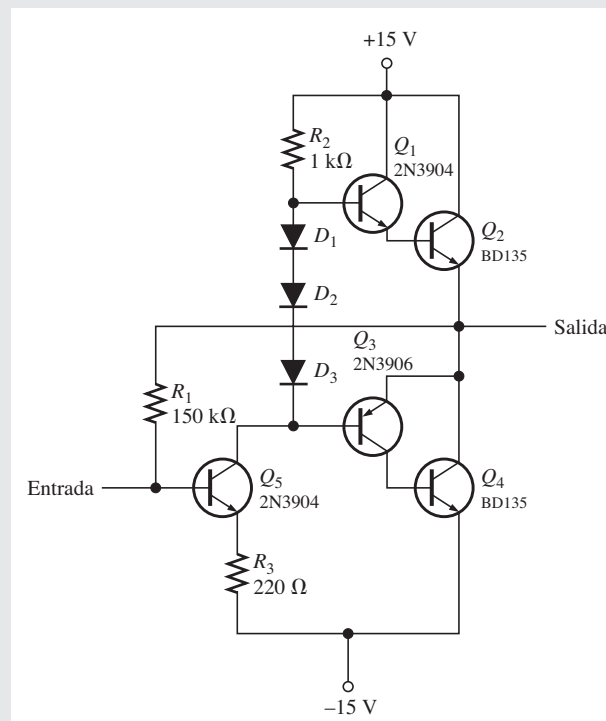
▲ FIGURA 7-34

El circuito amplificador de potencia

El diagrama esquemático del amplificador de potencia push-pull se muestra en la figura 7-35. El circuito es un amplificador clase AB implementado con Darlington y polarización mediante el

► FIGURA 7-35

Amplificador de potencia clase AB push-pull.



diodo como espejo de corriente. Se utiliza tanto un par Darlington tradicional como un par Darlington complementario (Sziklai) para entregar suficiente corriente a un altavoz de 8Ω . La señal proveniente del preamplificador se acopla capacitivamente a la etapa de mando, Q_5 , la cual se utiliza para evitar la carga excesiva en el preamplificador y proporcionar ganancia adicional. Observe que Q_5 se polariza con el voltaje de salida de cd (0 V) realimentado a través de R_1 . Asimismo, el voltaje de señal realimentado a la base de Q_5 se encuentra desfasado con respecto a la señal proveniente del preamplificador y tiene el efecto de estabilizar la ganancia. Esto se conoce como *realimentación negativa*. El amplificador entregará hasta 5 W a un altavoz de 8Ω . En la figura 7-36 se muestra una hoja de datos parcial del transistor de potencia BD135.

► FIGURA 7-36

Hoja de datos parcial de transistores de potencia BD135. © 2003 Fairchild Semiconductor Corporation. Utilizada con permiso.



BD135/137/139

Aplicaciones de conmutación y lineales de mediana potencia

- Complemento de BD136, BD138 y BD140 respectivamente



TO-126
1. Emisor 2. Colector 3. Base

Transistor de silicio epitaxial NPN

Valores nominales máximos absolutos $T_C = 25^\circ\text{C}$ a menos que se indique lo contrario

Símbolo	Par	Valor	Unidades
V_{CBO}	Voltaje colector-base	: BD135	45 V
		: BD137	60 V
		: BD139	80 V
V_{CEO}	Voltaje colector-emisor	: BD135	45 V
		: BD137	60 V
		: BD139	80 V
V_{EBO}	Voltaje emisor-base	5	V
I_C	Corriente en el colector (CD)	1.5	A
I_{CP}	Corriente en el colector (pulso)	3.0	A
I_B	Corriente en la base	0.5	A
P_C	Disipación en el colector ($T_C = 25^\circ\text{C}$)	12.5	W
P_C	Disipación en el colector ($T_C = 25^\circ\text{C}$)	1.25	W
T_J	Temperatura en la unión	150	$^\circ\text{C}$
T_{STG}	Temperatura de almacenamiento	- 55 ~ 150	$^\circ\text{C}$

Características eléctricas $T_C = 25^\circ\text{C}$ a menos que se indique lo contrario

Símbolo	Parámetro	Condición de prueba	Min.	Tip.	Máx.	Unidades
$V_{CEO(sus)}$	Voltaje de sostenimiento en colector-emisor	$I_C = 30\text{mA}, I_B = 0$: BD135	45		V
			: BD137	60		V
			: BD139	80		V
I_{CBO}	Corriente de corte en el colector	$V_{CB} = 30\text{V}, I_E = 0$			0.1	μA
I_{EBO}	Corriente de corte en el emisor	$V_{EB} = 5\text{V}, I_C = 0$			10	μA
h_{FE1}	Ganancia de corriente de cd	$V_{CE} = 2\text{V}, I_C = 5\text{mA}$: TODOS LOS DISPOSITIVOS	25		
: TODOS LOS DISPOSITIVOS			25			
BD135			40	250		
BD137, BD139			40	160		
$V_{CE(sat)}$	Voltaje de saturación en el colector-emisor	$I_C = 500\text{mA}, I_B = 50\text{mA}$			0.5	V
$V_{BE(enc)}$	Voltaje de ENCENDIDO en la base-emisor	$V_{CE} = 2\text{V}, I_C = 0.5\text{A}$			1	V

Clasificación h_{FE}

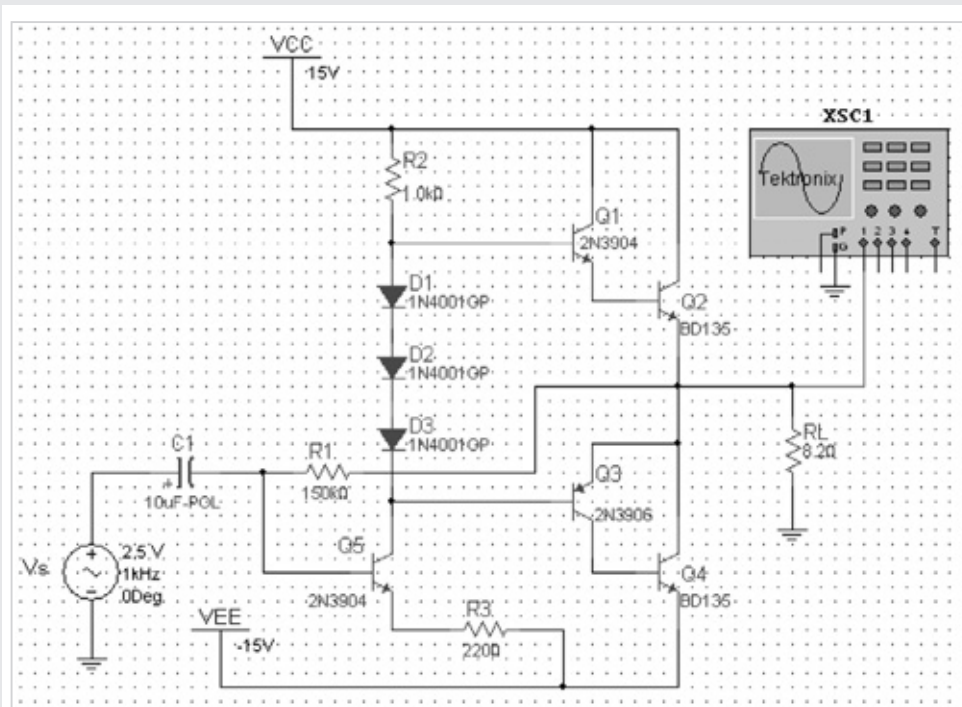
Clasificación	6	10	16
h_{FE3}	40 ~ 100	63 ~ 160	100 ~ 250

1. Estime la resistencia de entrada del amplificador de potencia en la figura 7-35.
2. Calcule la ganancia de voltaje aproximada del amplificador de potencia en la figura 7-35?

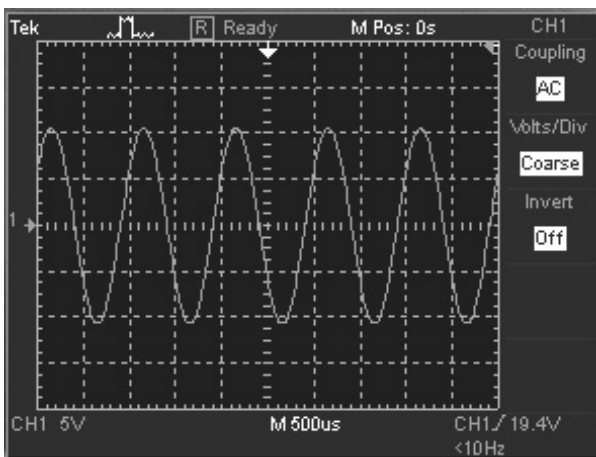
Simulación

El amplificador de potencia se simula utilizando Multisim con una señal de entrada de 1 kHz a casi su operación lineal máxima. Los resultados se muestran en la figura 7-37 donde se utiliza un resistor de 8.2Ω para imitar con más o menos precisión el altavoz de 8Ω .

3. Calcule la potencia entregada a la carga mostrada en la figura 7-37.
4. ¿Cuál es la ganancia de voltaje medida? La entrada es un valor pico.
5. Compare la ganancia medida con la ganancia calculada para el amplificador de la figura 7-35.



(a) Pantalla en la que se muestra el circuito



(b) Señal de salida

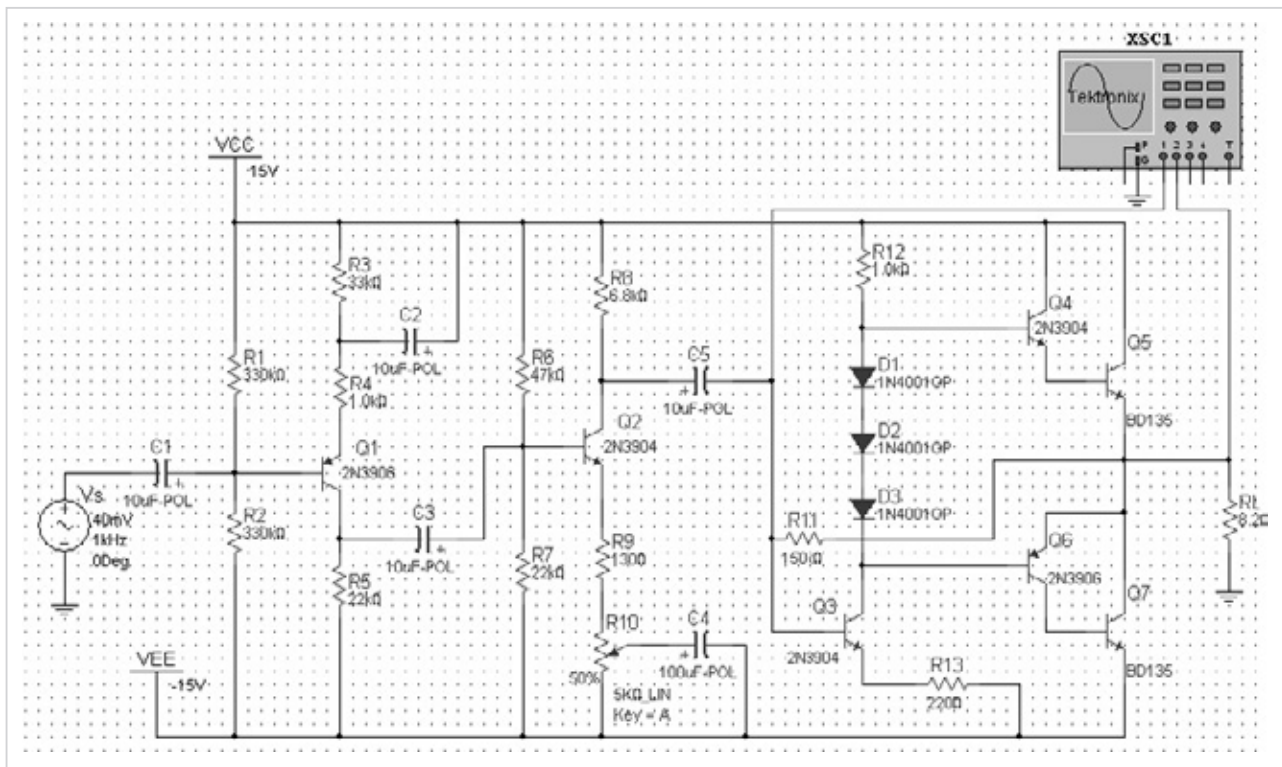
◀ FIGURA 7-37

Simulación del amplificador de potencia.

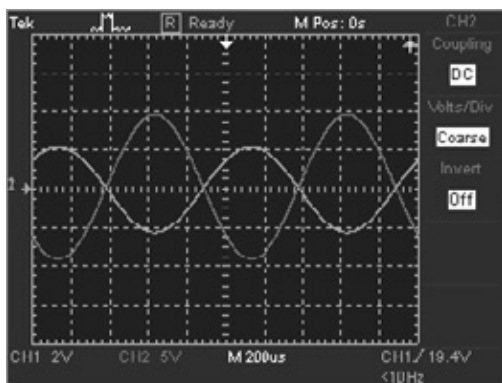
El amplificador de audio completo

Tanto el preamplificador como el amplificador de potencia se simularon de forma individual. Ahora deben funcionar juntos para producir la potencia de señal requerida por el altavoz. La figura 7-38 es la simulación de preamplificador de audio y el amplificador de potencia combinados. Los componentes del amplificador de potencia ahora aparecen numerados en secuencia con los componentes del preamplificador.

6. Calcule la potencia entregada a la carga que aparece en la figura 7-38.
7. ¿Cuál es la ganancia de voltaje medida del amplificador de potencia?
8. ¿Cuál es la ganancia de voltaje total medida?



(a) Pantalla en la que se muestra el circuito



(b) Señal del preamplificador y salida final

▲ FIGURA 7-38

Simulación del amplificador de audio completo.

Simule el amplificador de audio con Multisim. Observe la operación con el osciloscopio virtual.



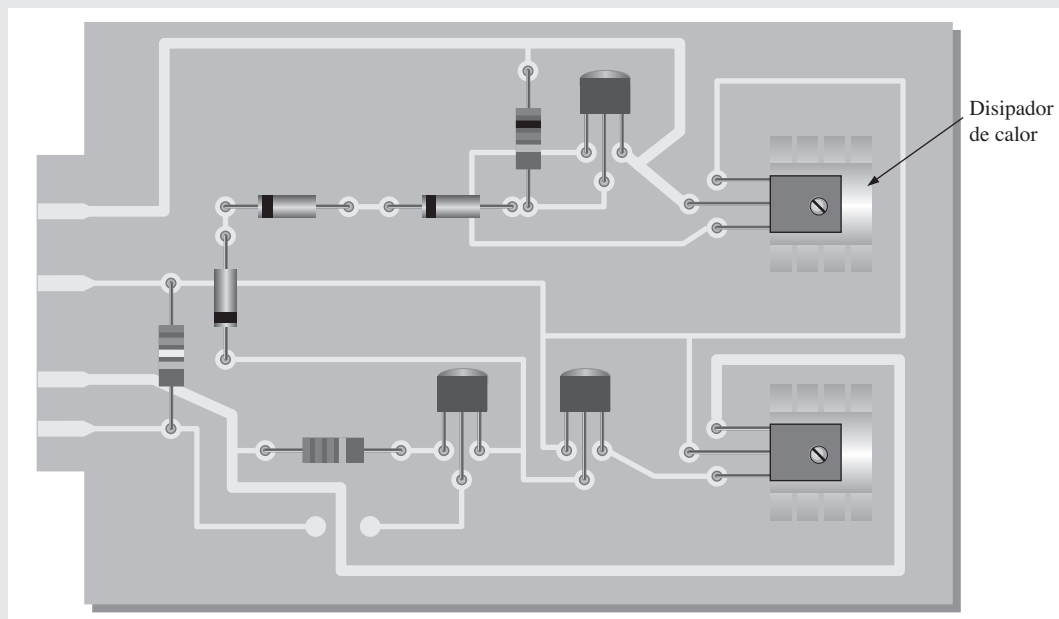
Diseño y prueba de un prototipo

Ahora que el circuito ha sido simulado, se construye y prueba el circuito prototipo. Una vez que el circuito se prueba con éxito en una tarjeta prototipo, está listo para montarlo en una tarjeta de circuito impreso.

Tarjeta del circuito

El amplificador de potencia se implementa en una tarjeta de circuito impreso, como muestra la figura 7-39. Se utilizan disipadores de calor para tener disipación de calor adicional para los transistores de potencia.

9. Revise el circuito impreso y verifique que concuerde con el esquema mostrado en la figura 7-35. El potenciómetro de control de volumen se quita de la tarjeta de circuito impreso para facilitar el acceso.
10. Marque cada terminal de conexión de entrada y salida de acuerdo con su función. Localice la huella de conexiones única por la parte de atrás.



▲ FIGURA 7-39

Tarjeta de circuito de amplificador de potencia.

Solución de fallas en la tarjeta de un amplificador de potencia

Una tarjeta de circuito del amplificador de potencia no pasó la prueba de producción. En la figura 7-40 se muestran los resultados.

11. Con base en las lecturas que aparecen en pantalla, enumere las posibles fallas en la tarjeta del circuito.

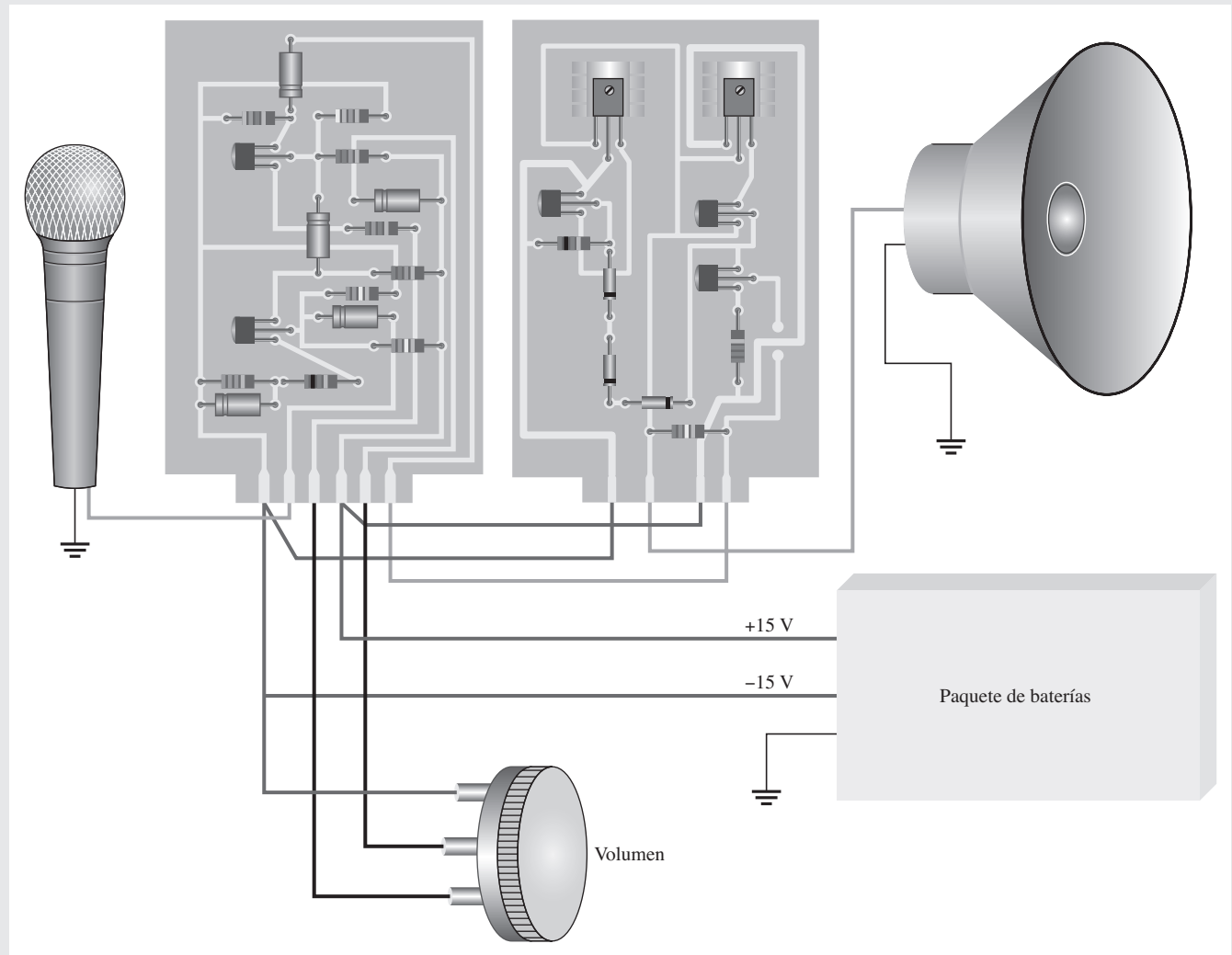
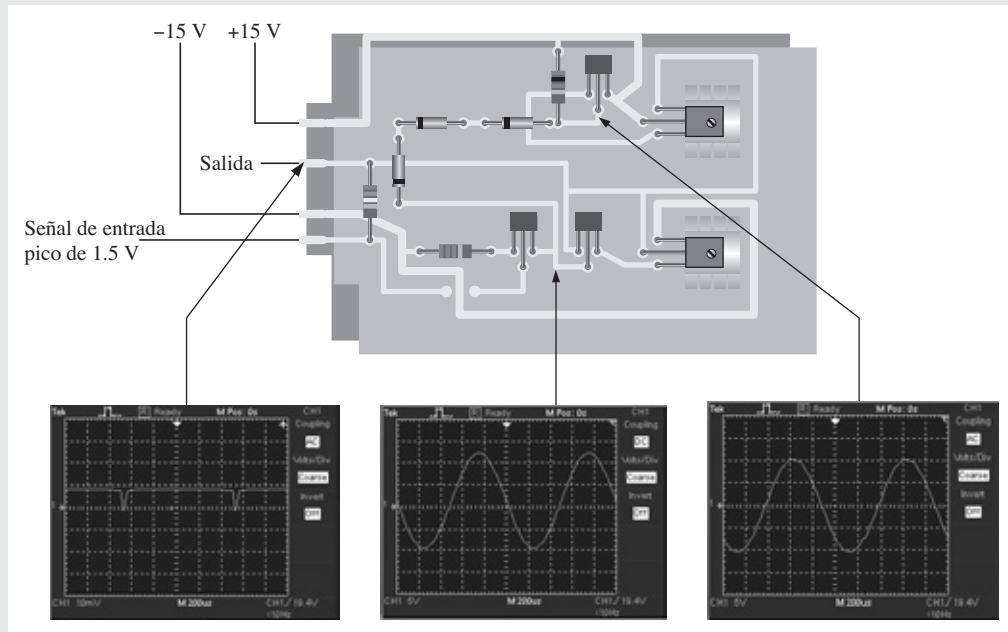
Armado del sistema

Las dos tarjetas de circuito están interconectadas y la fuente de alimentación de cd (paquete de baterías), micrófono, altavoz y potenciómetro de control de volumen están montados, como se muestra en la figura 7-41.

12. Verifique que las interconexiones del sistema sean correctas.

► FIGURA 7-40

Prueba de una tarjeta de amplificador defectuosa.



▲ FIGURA 7-41

Sistema de altoparlante autoamplificado completo.

RESUMEN

- Sección 7-1**
- ◆ Un amplificador de potencia clase A opera por completo en la región lineal de las curvas características del transistor. El transistor conduce durante los 360° completos del ciclo de entrada.
 - ◆ El punto Q debe estar centrado en la recta de carga para la excursión de señal de salida clase A máxima.
 - ◆ La eficiencia máxima de un amplificador de potencia clase A es de 25%.
- Sección 7-2**
- ◆ Un amplificador clase B opera en la región lineal durante el semiciclo de entrada (180°) y está en corte durante el otro semiciclo.
 - ◆ El punto Q está en corte para operación clase B.
 - ◆ Los amplificadores clase B normalmente se operan en una configuración push-pull para producir una salida que es una réplica del ciclo de entrada.
 - ◆ La eficiencia máxima de un amplificador clase B es de 79%.
 - ◆ Un amplificador clase AB se polariza un poco por encima del corte y opera en la región lineal durante poco más de 180° del ciclo de entrada.
 - ◆ La clase AB elimina la distorsión de cruce encontrada en la operación clase B pura.
- Sección 7-3**
- ◆ Un amplificador clase C opera en la región lineal durante sólo una pequeña parte del ciclo de entrada.
 - ◆ El amplificador clase C se polariza por debajo de corte.
 - ◆ Los amplificadores clase C normalmente se operan como amplificadores sintonizados para producir una salida senoidal.
 - ◆ La eficiencia máxima de un amplificador clase C es más alta que la de los amplificadores clase A o clase B. En condiciones de baja disipación de potencia y alta salida de potencia, la eficiencia puede ser de cerca de 100 por ciento.

TÉRMINOS CLAVE

Los términos clave y otros términos en negritas se definen en el glosario al final del libro

Clase A Tipo de amplificador que opera totalmente en su región lineal (activa).

Clase AB Tipo de amplificador que se polariza para conducción leve.

Clase B Tipo de amplificador que opera en la región lineal durante 180° del ciclo de entrada porque se polariza en corte.

Clase C Tipo de amplificador que opera sólo durante una pequeña parte del ciclo de entrada.

Eficiencia Cociente de la potencia de señal entregada a una carga entre la potencia entregada por la fuente de alimentación de un amplificador.

Ganancia de potencia Cociente de la potencia de salida entre la potencia de entrada de un amplificador.

Push-pull Tipo de amplificador clase B con dos transistores: uno conduce durante un semiciclo y el otro lo hace durante el otro semiciclo.

FÓRMULAS CLAVE

El amplificador de potencia clase A

$$7-1 \quad A_p = \frac{P_L}{P_{ent}} \quad \text{Ganancia de potencia}$$

$$7-2 \quad A_p = A_v^2 \left(\frac{R_{ent}}{R_L} \right) \quad \text{Ganancia de potencia en función de la ganancia de voltaje}$$

$$7-3 \quad P_{DQ} = I_{CQ} V_{CEQ} \quad \text{Potencia de operación de cd}$$

$$7-4 \quad P_{sal(máx)} = 0.5 I_{CQ} V_{CEQ} \quad \text{Potencia de salida máxima}$$

Amplificadores clase B/AB push-pull

$$7-5 \quad I_{c(sat)} = \frac{V_{CC}}{R_L} \quad \text{Corriente de saturación en ca}$$

$$7-6 \quad P_{sal} = 0.25 I_{c(sat)} V_{CC} \quad \text{Potencia de salida máxima promedio}$$

- 7-7 $\eta_{\text{máx}} = 0.79$ Eficiencia máxima
 7-8 $R_{\text{ent}} = \beta_{ca}(r'_e + R_L) \parallel R_1 \parallel R_2$ Resistencia de entrada

El amplificador clase C

- 7-9 $P_{\text{sal}} = \frac{0.5V_{CC}^2}{R_c}$ Potencia de salida
 7-10 $\eta = \frac{P_{\text{sal}}}{P_{\text{sal}} + P_{D(\text{prom})}}$ Eficiencia

EXAMEN DE VERDADERO/FALSO

Las respuestas a todos los problemas impares se encuentran al final del capítulo

- Los amplificadores de potencia clase A son un tipo de amplificador de señal grande.
- Idealmente, el punto Q deberá quedar en el centro de la recta de carga en un amplificador clase A.
- La disipación de potencia de operación ocurre cuando se aplica la señal máxima.
- La eficiencia es el cociente de la potencia de señal de salida entre la potencia total.
- Cada transistor en un amplificador clase B conduce durante todo el ciclo de entrada.
- La operación clase AB supera el problema de distorsión de cruce.
- Se deben utilizar transistores en simetría complementaria en un amplificador clase AB.
- Un espejo de corriente se implementa con un diodo láser.
- Se pueden utilizar transistores Darlington para incrementar la resistencia de salida de un amplificador clase AB.
- El transistor en un amplificador clase C conduce durante una pequeña parte del ciclo de entrada.
- La salida de un amplificador clase C es una réplica de la señal de salida.
- Un amplificador clase C normalmente emplea un circuito sintonizado.

EXAMEN DE ACCIÓN DE CIRCUITO

Las respuestas a todos los problemas impares se encuentran al final del capítulo

- Si el valor de R_3 en la figura 7-5 se reduce, la ganancia de la primera etapa
(a) se incrementa (b) se reduce (c) no cambia
- Si el valor de R_{E2} en la figura 7-5 se incrementa, la ganancia de voltaje de la primera etapa
(a) se incrementa (b) se reduce (c) no cambia
- Si C_2 en la figura 7-5 se abre, el voltaje de cd en el emisor de Q_1
(a) se incrementa (b) se reduce (c) no cambia
- Si el valor de R_4 en la figura 7-5 se incrementa, el voltaje de cd en la base de Q_3
(a) se incrementa (b) se reduce (c) no cambia
- Si V_{CC} en la figura 7-18 se incrementa, el voltaje de salida pico
(a) se incrementa (b) se reduce (c) no cambia
- Si el valor de R_L en la figura 7-18 se incrementa, el voltaje de salida ca
(a) se incrementa (b) se reduce (c) no cambia
- Si el valor de R_L en la figura 7-19 se reduce, la ganancia de voltaje
(a) se incrementa (b) se reduce (c) no cambia
- Si el valor de V_{CC} en la figura 7-19 se incrementa, la potencia de salida de ca
(a) se incrementa (b) se reduce (c) no cambia
- Si los valores de R_1 y R_2 en la figura 7-19 se incrementan, la ganancia de voltaje
(a) se incrementa (b) se reduce (c) no cambia
- Si el valor de C_2 en la figura 7-24 se reduce, la frecuencia de resonancia
(a) se incrementa (b) se reduce (c) no cambia

AUTOEVALUACIÓN

Las respuestas a todos los problemas impares se encuentran al final del capítulo

Sección 7-1

1. Un amplificador que opera en la región lineal en todo momento es
 (a) Clase A (b) Clase AB (c) Clase B (d) Clase C
2. Cierta amplificador de potencia clase A entrega 5 W a una carga con una potencia de señal de entrada de 100 mW. La ganancia de potencia es
 (a) 100 (b) 50 (c) 250 (d) 5
3. La corriente pico que un amplificador de potencia clase A puede entregar a una carga depende de
 (a) la capacidad máxima de la fuente de alimentación (b) la corriente de operación
 (c) la corriente en los resistores de polarización (d) el tamaño del disipador de calor
4. Para salida máxima, un amplificador de potencia clase A debe mantener un valor de corriente de operación
 (a) que sea la mitad de la corriente de carga pico
 (b) que sea dos veces la corriente de carga pico
 (c) que sea por lo menos tan grande como la corriente de carga pico
 (d) que esté exactamente por encima del valor de corte
5. Cierta amplificador de potencia clase A tiene $V_{CEQ} = 12 \text{ V}$ e $I_{CQ} = 1 \text{ A}$. La salida de potencia de señal máxima es
 (a) 6 W (b) 12 W (c) 1 W (d) 0.707 W
6. La eficiencia de un amplificador de potencia es el cociente de la potencia entregada a la carga entre la
 (a) potencia de la señal de entrada
 (b) potencia disipada en la última etapa
 (c) potencia suministrada por la fuente de alimentación de cd
 (d) ninguna de estas respuestas
7. La eficiencia máxima de un amplificador de potencia clase A es de
 (a) 25% (b) 50% (c) 79% (d) 98%

Sección 7-2

8. Los transistores en un amplificador clase B se polarizan
 (a) en corte (b) en saturación
 (c) a la mitad de la recta de carga (d) exactamente en corte
9. La distorsión de cruce es un problema en
 (a) amplificadores clase A (b) amplificadores clase AB
 (c) amplificadores clase B (d) todos estos amplificadores
10. Un amplificador con BJT clase B push-pull sin acoplamiento por transformador utiliza
 (a) dos transistores *npn* (b) dos transistores *pnp*
 (c) transistores en simetría complementaria (d) ningunos de éstos
11. Un espejo de corriente en un amplificador push-pull deberá producir una I_{CQ} que es
 (a) igual a la corriente presente en los resistores de polarización y diodos
 (b) Dos veces la corriente presente en los resistores de polarización y diodos
 (c) La mitad de la corriente presente en los resistores de polarización y diodos
 (d) Cero
12. La eficiencia máxima de un amplificador clase B push-pull es
 (a) 25% (b) 50% (c) 79% (d) 98%
13. La salida de cierto amplificador clase B push-pull con dos fuentes de voltaje tiene un V_{CC} de 20 V. Si la resistencia de la carga es de 50Ω , el valor de $I_{c(sat)}$ es
 (a) 5 mA (b) 0.4 A (c) 4 mA (d) 40 mA
14. La eficiencia máxima de un amplificador clase AB es
 (a) Más alta que la de la clase B (b) Igual a la de la clase B
 (c) Casi igual a la de la clase A (d) Un poco menor que la de la clase B

Sección 7-3

15. La disipación de potencia de un amplificador clase C normalmente es
 (a) muy baja (b) muy alta (c) igual a la de la clase B (d) igual a la de la clase A
16. La eficiencia de un amplificador clase C es
 (a) menor que la de la clase A (b) menor que la de la clase B
 (c) menor que la de la clase AB (d) más grande que las de las clases A, B o AB

17. El transistor en un amplificador clase C conduce
- (a) durante más de 180° del ciclo de entrada
 - (b) la un semiciclo de entrada
 - (c) un muy pequeño porcentaje del ciclo de entrada
 - (d) todo el ciclo de entrada

PROBLEMAS

Las respuestas a problemas impares se encuentran al final del libro

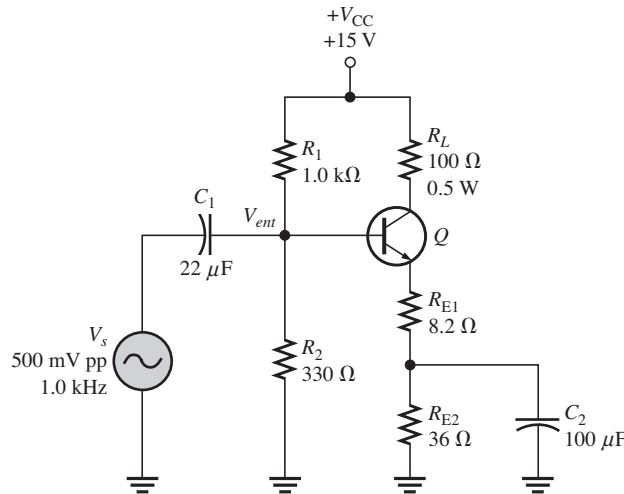
PROBLEMAS BÁSICOS

Sección 7-1 Amplificador de potencia clase A

1. La figura 7-42 muestra un amplificador de potencia en emisor común en el cual el resistor en serie con el colector funciona también como resistor de carga. Suponga $\beta_{CD} = \beta_{ca} = 100$.
- (a) Determine el punto Q en cd (I_{CQ} y V_{CEQ}).
 - (b) Determine la ganancia de voltaje y la ganancia de potencia.

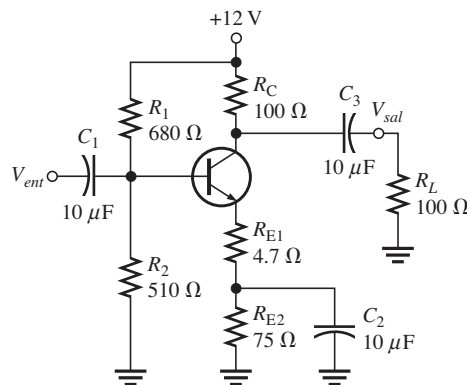
► FIGURA 7-42

Los circuitos de archivo Multisim se identifican con un logo de CD y se encuentran en la carpeta “Problems” del CD-ROM. Los nombres de archivo corresponden a los números de figura (p. ej., F07-42).

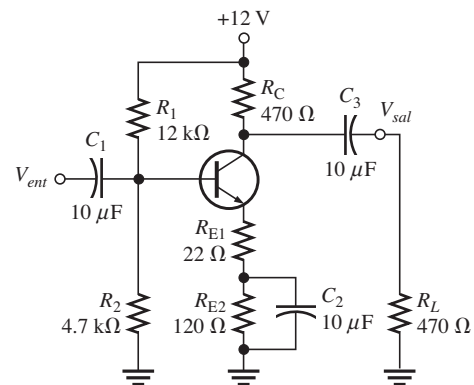


2. Para el circuito de la figura 7-42, determine lo siguiente:
- (a) la potencia disipada en el transistor sin carga
 - (b) la potencia total suministrada por la fuente de alimentación sin carga
 - (c) la potencia de señal en la carga con una entrada de 500 mV
3. Consulte el circuito de la figura 7-42. ¿Qué cambios serían necesarios para convertir el circuito en un transistor *npn* con una fuente positiva? ¿Qué ventaja ofrecería esto?
4. Suponga que un amplificador en colector común tiene una resistencia de entrada de 2.2 kΩ y excita una carga de salida de 50 Ω. ¿Cuál es la ganancia de potencia?
5. Determine el punto Q para cada amplificador de la figura 7-43.

► FIGURA 7-43



(a) $\beta_{ca} = \beta_{CD} = 125$

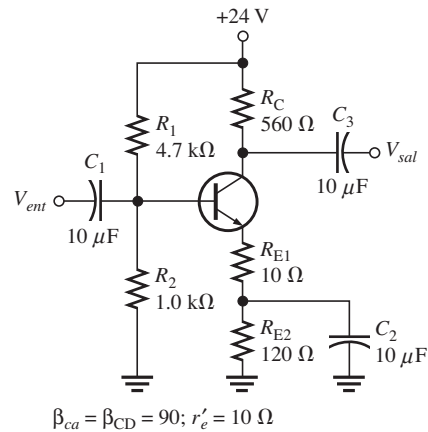


(b) $\beta_{ca} = \beta_{CD} = 120$

6. Si el resistor de carga en la figura 7.43(a) se cambia por uno de 50Ω , ¿cuánto cambia el punto Q?
7. ¿Cuál es el valor pico máximo de la corriente el colector que se puede alcanzar en cada circuito de la figura 7-43? ¿Cuál es el valor pico máximo del voltaje de salida en cada circuito?
8. Determine la ganancia de potencia para cada circuito de la figura 7-43. Desprecie r'_e .
9. Determine capacidades valor nominal de potencia mínima del transistor de la figura 7-44.
10. Determine la potencia máxima de la señal de salida entregada a la carga y la eficiencia del amplificador de la figura 7-44 con un resistor de carga de 500Ω .



► FIGURA 7-44

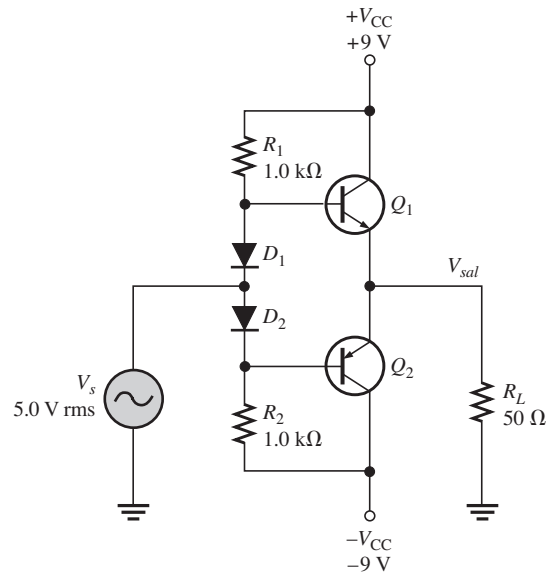


Sección 7-2 Amplificadores clase B y clase AB push-pull

11. Consulte el amplificador clase AB mostrado en la figura 7-45.
 - (a) Determine los parámetros de cd $V_{B(Q1)}$, $V_{B(Q2)}$, V_E , I_{CQ} , $V_{CEQ(Q1)}$, $V_{CEQ(Q2)}$.
 - (b) Para la entrada de 5 V rms , determine la potencia entregada al resistor de carga.



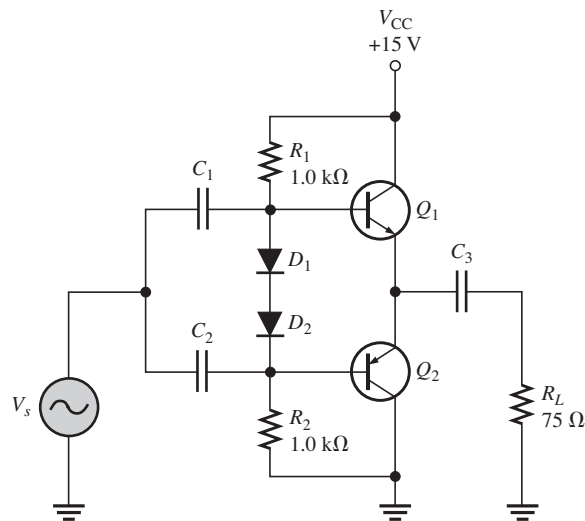
► FIGURA 7-45



12. Trace la recta de carga para el transistor *npn* mostrado en la figura 7-45. Marque la corriente de saturación, $I_{c(sat)}$ y muestre el punto Q.

13. Determine la resistencia de entrada aproximada vista por la fuente de señal para el amplificador de la figura 7-45 si $\beta_{ca} = 100$.
14. Si D_2 experimenta más caída de voltaje que D_1 , ¿qué efecto tiene esto en la salida?
15. Consulte el amplificador de la figura 7-46 que opera con una sola fuente de alimentación.
 - (a) Determine los parámetros en cd $V_{B(Q1)}$, $V_{B(Q2)}$, V_E , I_{CQ} , $V_{CEQ(Q1)}$, $V_{CEQ(Q2)}$.
 - (b) Suponiendo que el voltaje de entrada es de 10 V pp, determine la potencia entregada al resistor de carga.
16. Consulte el amplificador clase AB de la figura 7-46.
 - (a) ¿Cuál es la potencia máxima que se podría entregar al resistor de carga?
 - (b) Suponga que el voltaje de la fuente de alimentación se eleva a 24 V. ¿Cuál es la nueva potencia máxima que se podría entregar al resistor de carga?
17. Consulte el amplificador clase AB mostrado en la figura 7-46. ¿Qué falla o fallas podrían explicar cada uno de los siguientes problemas?
 - (a) Una señal de salida de media onda positiva
 - (b) Cero volts en ambas bases y en los emisores
 - (c) Ningún voltaje de salida en el emisor = +15 V
 - (d) Distorsión de cruce observada en la forma de onda de salida
18. Si se conecta una fuente de señal de 1 V rms con resistencia interna de 50Ω al amplificador de la figura 7-46, ¿cuál es la señal rms real aplicada a la entrada del amplificador? Considere $\beta_{ca} = 200$.

► FIGURA 7-46



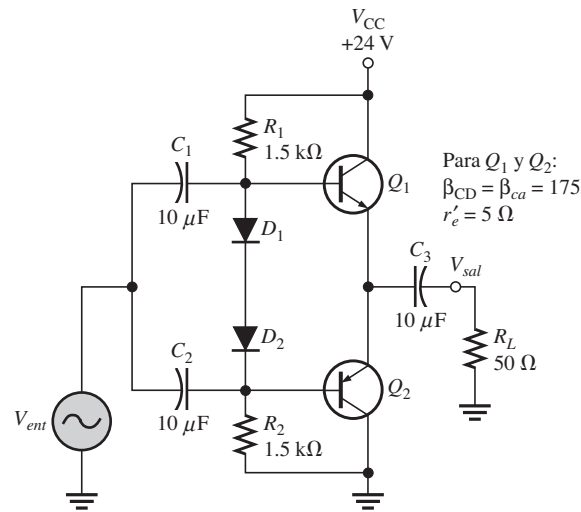
Sección 7-3 Amplificador clase C

19. Cierta transistor de un amplificador clase C permanece encendido durante 10 por ciento del ciclo de entrada. Si $V_{ce(sat)} = 0.18 \text{ V}$ e $I_{c(sat)} = 25 \text{ mA}$, ¿cuál es la disipación de potencia promedio para una salida máxima?
20. ¿Cuál es la frecuencia de resonancia de un circuito tanque con $L = 10 \text{ mH}$ y $C = 0.001 \mu\text{F}$?
21. ¿Cuál es el voltaje de salida pico a pico máximo de un amplificador clase C sintonizado con $V_{CC} = 12 \text{ V}$?
22. Determine la eficiencia del amplificador clase C descrito en el problema 21 si $V_{CC} = 15 \text{ V}$ y la resistencia en paralelo equivalente en el circuito tanque del colector es de 50Ω . Considere que el transistor permanece encendido durante el 10% del periodo.

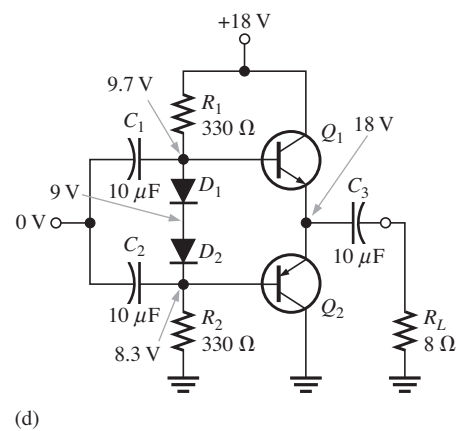
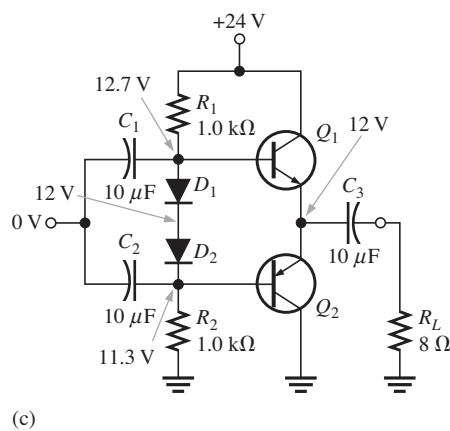
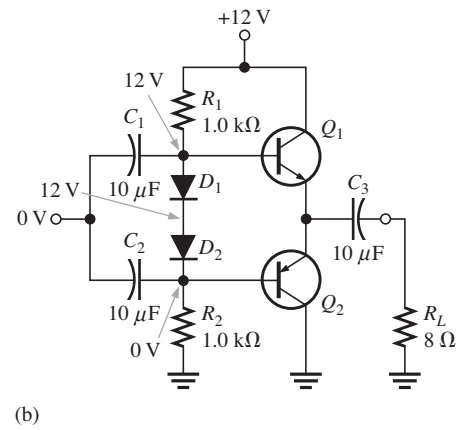
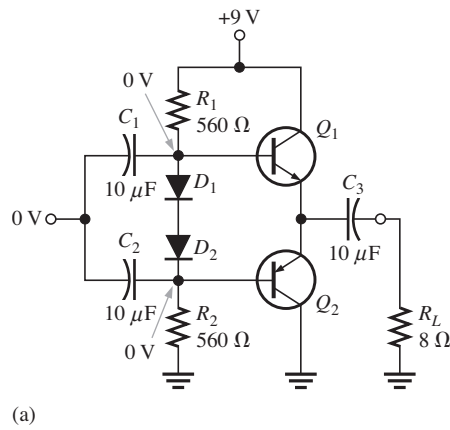
Sección 7-4 Solución de fallas

23. Consulte la figura 7-47. ¿Qué esperarías observar a través de R_L si C_1 se abrió?

► FIGURA 7-47



24. Su osciloscopio muestra una salida de media onda cuando se conecta a través de R_L en la figura 7-47. ¿Cuál es la causa probable?
25. Determine la falla o las fallas posibles, si las hay, en cada uno de los circuitos mostrados en la figura 7-48, a partir de las mediciones de voltaje de cd indicadas.

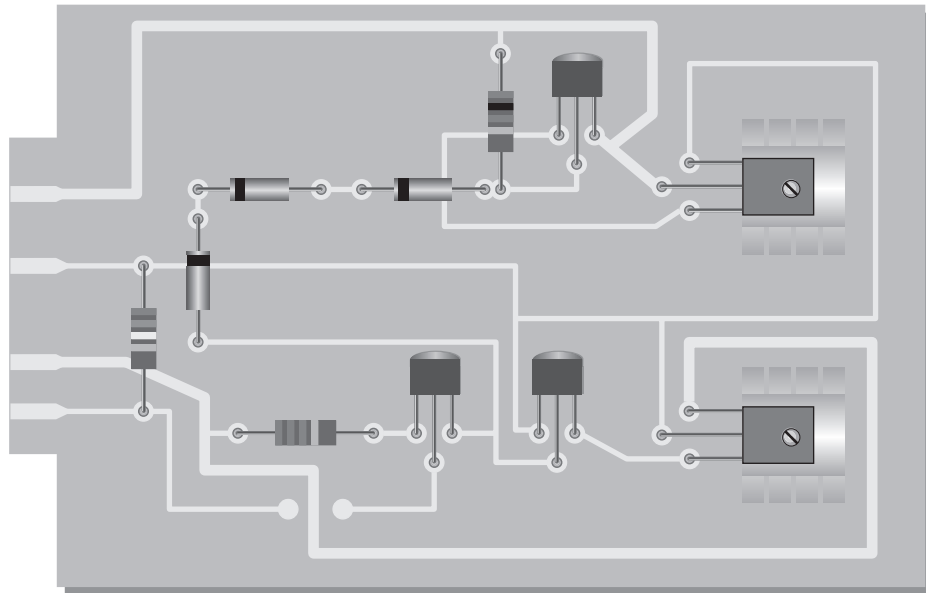


▲ FIGURA 7-48

PROBLEMAS DE LA ACTIVIDAD DE APLICACIÓN

26. Suponga que el altoparlante autoamplificado representado por el diagrama de bloques de la figura 7-34 ha dejado de funcionar. Se da cuenta de que no hay salida de señal del amplificador o del preamplificador pero que el micrófono sí funciona. ¿En cuáles dos bloques es más probable que se localice el problema? ¿Cómo reduciría la opción a un bloque?
27. Describa la salida que observaría en el amplificador push-pull de la figura 7-35 con un voltaje de entrada senoidal de 2 V rms, si la unión base-emisor de Q_2 se abre.
28. Describa la salida que observaría en la figura 7-35 si la unión colector-emisor de Q_5 se abre con la misma entrada del problema 27.
29. Luego de una inspección visual de la tarjeta del circuito amplificador de potencia de la figura 7-49, describa cualquier problema.

► FIGURA 7-49

**PROBLEMAS RESUELTOS CON LA HOJA DE DATOS**

30. Consulte la hoja de datos de la figura 7-50, para determinar lo siguiente:
 - (a) la α_{CD} mínima para el BD135 y las condiciones
 - (b) el voltaje máximo en el colector con respecto al emisor para el BD135
 - (c) la disipación de potencia máxima para el BD135 a una temperatura en su cubierta de 25°C
 - (d) la corriente máxima continuamente por el colector para el BD135
31. Determine la disipación de potencia máxima para un BD135 a una temperatura en su cubierta de 50°C.
32. Determine la disipación de potencia máxima para un BD135 a una temperatura ambiente de 50°C.
33. Describa qué le sucede a la ganancia de corriente en cd a medida que se incrementa la corriente en el colector.
34. Determine la h_{FE} aproximada para el BD135 con $I_C = 20$ mA.

PROBLEMAS AVANZADOS

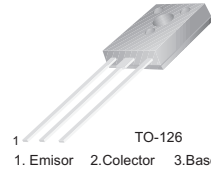
35. Explique por qué la disipación de potencia máxima especificada de un transistor de potencia a una temperatura ambiente de 25°C es mucho menor que la disipación de potencia a una temperatura en su cubierta de 25°C.



BD135/137/139

Aplicaciones de conmutación y lineales de mediana potencia

- Complemento de BD136, BD138 y BD140 respectivamente



Transistor de silicio epitaxial NPN

Valores nominales máximos absolutos $T_C = 25^\circ\text{C}$ a menos que se indique lo contrario

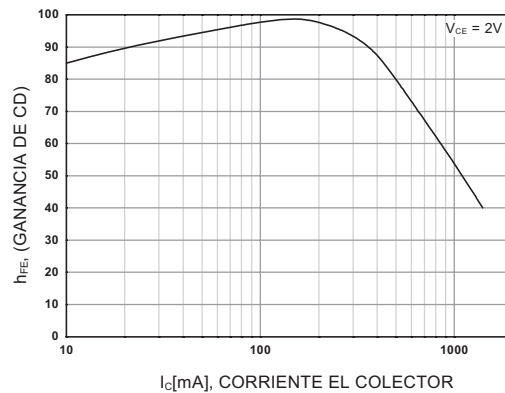
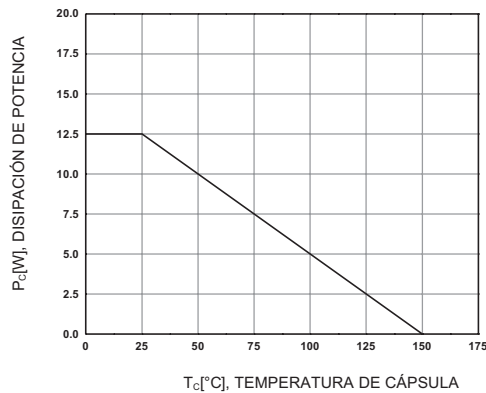
Símbolo	Parámetro	Valor	Unidades
V_{CBO}	Voltaje colector-base	: BD135	45 V
		: BD137	60 V
		: BD139	80 V
V_{CEO}	Voltaje colector-emisor	: BD135	45 V
		: BD137	60 V
		: BD139	80 V
V_{EBO}	Voltaje emisor-base	5	V
I_C	Corriente en el colector (CD)	1.5	A
I_{CP}	Corriente en el colector (pulso)	3.0	A
I_B	Corriente en la base	0.5	A
P_C	Disipación en el colector ($T_C = 25^\circ\text{C}$)	12.5	W
P_C	Disipación en el colector ($T_a = 25^\circ\text{C}$)	1.25	W
T_J	Temperatura en la unión	150	$^\circ\text{C}$
T_{STG}	Temperatura de almacenamiento	- 55 - 150	$^\circ\text{C}$

Características eléctricas $T_C = 25^\circ\text{C}$ a menos que se indique lo contrario

Símbolo	Parámetro	Condición de prueba	Min.	Tip.	Máx.	Unidades
$V_{CE0(sus)}$	Voltaje de sostenimiento en colector-emisor	$I_C = 30\text{mA}, I_B = 0$: BD135	45		V
			: BD137	60		V
			: BD139	80		V
I_{CBO}	Corriente de corte en el colector	$V_{CB} = 30\text{V}, I_E = 0$			0.1	μA
I_{EBO}	Corriente de corte en el emisor	$V_{EB} = 5\text{V}, I_C = 0$			10	μA
h_{FE1}	Ganancia de corriente de cd	$V_{CE} = 2\text{V}, I_C = 5\text{mA}$: TODOS LOS DISPOSITIVOS	25		
h_{FE2}			: TODOS LOS DISPOSITIVOS	25		
h_{FE3}			: BD135	40	250	
		: BD137, BD139	40	160		
$V_{CE(sat)}$	Voltaje de saturación en el colector-emisor	$I_C = 500\text{mA}, I_B = 50\text{mA}$			0.5	V
$V_{BE(enc)}$	Voltaje de ENCENDIDO en la base-emisor	$V_{CE} = 2\text{V}, I_C = 0.5\text{A}$			1	V

Clasificación h_{FE}

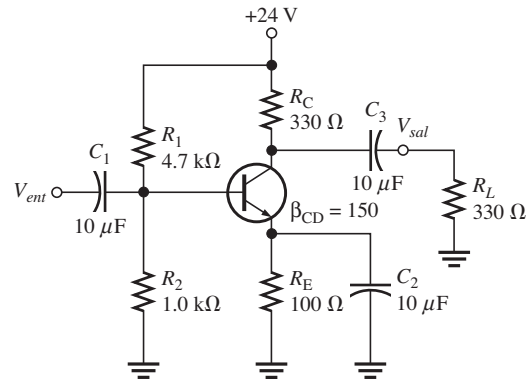
Clasificación	6	10	16
h_{FE3}	40 ~ 100	63 ~ 160	100 ~ 250



▲ FIGURA 7-50

36. Trace las rectas de carga en cd y en ca para el amplificador de la figura 7-51.
37. Diseñe un amplificador de potencia clase A con compensación para variaciones de temperatura que operará con una fuente de cd de +15 V y una ganancia aproximada de 50. La corriente de operación en el colector deberá ser aproximadamente de 500 mA y la corriente de cd total suministrada por la fuente no deberá exceder de 750 mA. La potencia de salida debe ser por lo menos de 1 W.
38. El altoparlante de la figura 7-34 es una unidad portátil independiente de 115 V de ca. Determine la capacidad de amperes-hora de las baterías de +15 V y -15 V necesaria para que el sistema opere durante 4 horas de forma continua.

► FIGURA 7-51



PROBLEMAS DE SOLUCIÓN DE FALLAS CON MULTISIM

Estos circuitos de archivo se encuentran en el carpeta “Troubleshooting” del CD-ROM.

39. Abra el archivo TSP07-39 y determine la falla.
40. Abra el archivo TSP07-40 y determine la falla.
41. Abra el archivo TSP07-41 y determine la falla.
42. Abra el archivo TSP07-42 y determine la falla.
43. Abra el archivo TSP07-43 y determine la falla.

RESPUESTA

REPASOS DE SECCIÓN

Sección 7-1 Amplificador de potencia clase A

1. Para disipar el calor excesivo
2. El colector
3. Fijado o sujetado en corte y saturación
4. 25%
5. El cociente de la resistencia de entrada entre la resistencia de salida

Sección 7-2 Amplificadores clase B y clase AB push-pull

1. El punto Q clase B se encuentra en corte
2. El potencial de barrera de la unión base-emisor provoca distorsión de cruce
3. La eficiencia máxima de un amplificador clase B es de 79%
4. El push-pull produce alternancias tanto positivas como negativas de la señal de entrada con una mayor eficiencia
5. Ambos transistores en la clase AB se polarizan un poco por encima de corte. En la clase B se polarizan en corte

Sección 7-3 Amplificador clase C

1. La clase C se polariza bien en corte
2. El propósito del circuito sintonizado es producir una salida de voltaje senoidal
3. $\eta = [1 \text{ W} / (1 \text{ W} + 0.1 \text{ W})]100 = 90.9\%$

Sección 7-4 Solución de fallas

1. Voltaje de salida de entrada excesivo
2. Capacitor de desvío abierto, C_2

PROBLEMAS RELACIONADOS COMO EJEMPLOS

7-1 La ganancia de potencia se incrementa.

7-2 La eficiencia se eleva porque no se desperdicia potencia en R_{E3} . El problema es que altavoz tiene corriente directa en la bobina y puede quemarse.

7-3 15 V, 0.1 A

7-4 7.5 V; 0.25 A

7-5 $P_{sal} = 1.76$ W; $P_{DC} = 2.24$ W

7-6 R_{ent} se incrementaría.

7-7 3 mW

7-8 La eficiencia se reduce.

7-9 La frecuencia de entrada se reduce a la mitad.

EXAMEN DE VERDADERO/FALSO

1. V
2. V
3. F
4. V
5. F
6. V
7. V
8. F
9. V
10. V
11. F
12. V

EXAMEN DE ACCIÓN DE CIRCUITO

1. (c)
2. (c)
3. (c)
4. (a)
5. (a)
6. (b)
7. (c)
8. (c)
9. (c)
10. (a)

AUTOEVALUACIÓN

1. (a)
2. (b)
3. (b)
4. (a)
5. (b)
6. (c)
7. (a)
8. (e)
9. (c)
10. (c)
11. (a)
12. (c)
13. (b)
14. (d)
15. (a)
16. (d)
17. (c)

8

TRANSISTORES DE EFECTO DE CAMPO (FET)

ESQUEMA DEL CAPÍTULO

- 8-1 El JFET
- 8-2 Características y parámetros del JFET
- 8-3 Polarización de un JFET
- 8-4 La región óhmica
- 8-5 El MOSFET
- 8-6 Características y parámetros de MOSFET
- 8-7 Polarización de un MOSFET
- 8-8 El IGBT
- 8-9 Solución de fallas
Actividad de aplicación

OBJETIVOS DEL CAPÍTULO

- ◆ Explicar la operación de los JFET
- ◆ Definir, analizar y aplicar parámetros importantes del JFET
- ◆ Analizar y describir circuitos de polarización del JFET
- ◆ Discutir la región óhmica
- ◆ Explicar la operación de los MOSFET
- ◆ Definir, analizar y aplicar parámetros importantes del MOSFET
- ◆ Analizar y describir circuitos de polarización del MOSFET
- ◆ Explicar la operación de los IGBT
- ◆ Solucionar fallas de circuitos con FET

TÉRMINOS CLAVE

- ◆ JFET
- ◆ Drenaje
- ◆ Fuente
- ◆ Compuerta
- ◆ Voltaje de estrangulamiento
- ◆ Transconductancia
- ◆ Región óhmica
- ◆ MOSFET
- ◆ Empobrecimiento
- ◆ Enriquecimiento
- ◆ IGBT

AVANCE DE LA ACTIVIDAD DE APLICACIÓN

La actividad de aplicación involucra los circuitos de control electrónicos para un sistema de tratamiento de aguas residuales. En particular, usted se concentrará en aplicar transistores de efecto de campo a los circuitos de detección para mediciones químicas.

VISITE EL SITIO WEB RELACIONADO

Recursos de apoyo para el estudio de este capítulo están disponibles en:
<http://www.pearsoneducacion.net/floyd>

INTRODUCCIÓN

Los BJT (transistores de unión bipolar) se abordaron en capítulos previos; en éste se abordará el segundo tipo importante de transistor, el FET (transistor de efecto de campo). Los FET son dispositivos unipolares porque, a diferencia de los BJT que utilizan tanto corriente de electrones como corriente de huecos, funcionan sólo con un tipo de portador de carga. Los dos tipos principales de FET son el transistor de efecto de campo de unión (JFET) y el transistor de efecto de campo semiconductor de óxido metálico (MOSFET). El término efecto de campo se relaciona con la región de empobrecimiento formada en el canal de un FET a consecuencia de un voltaje aplicado en una de sus terminales (compuerta).

Recuerde que un BJT es un dispositivo controlado por corriente; es decir, la corriente en la base controla la cantidad de corriente en el colector. Un FET es diferente: es un dispositivo controlado por voltaje, donde el voltaje entre dos de las terminales (compuerta y fuente) controla la corriente que circula a través del dispositivo. Una ventaja importante de los FET es su muy alta resistencia de entrada. Debido a sus características no lineales, en general no se utilizan mucho en amplificadores como los BJT excepto donde se requieren impedancias de entrada muy altas. Sin embargo, los FET son el dispositivo preferido en aplicaciones de conmutación de bajo voltaje porque en general son más rápidos que los BJT cuando se prenden y apagan. El IGBT en general se utiliza en aplicaciones de conmutación de alto voltaje.

8-1 EL JFET

El **JFET** (transistor de efecto de campo de unión) es un tipo de FET que opera con una unión pn polarizada en inversa para controlar corriente en un canal. Según su estructura, los JFET caen dentro de cualquiera de dos categorías, de canal n o de canal p .

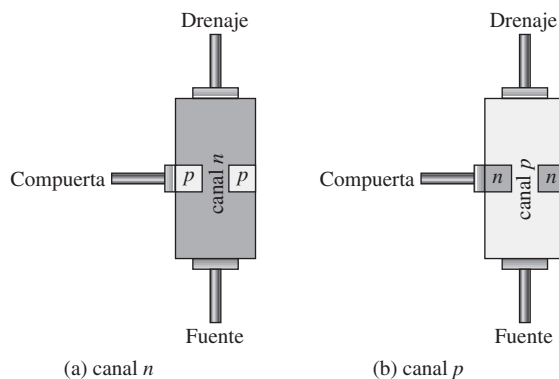
Al terminar esta sección, usted será capaz de:

- ♦ **Explicar la operación de los JFET**
 - ♦ Identificar las tres terminales de un JFET
 - ♦ Explicar qué es un canal
 - ♦ Describir la diferencia estructural entre un JFET de canal n y un JFET de canal p
 - ♦ Analizar cómo la corriente en un JFET controla el voltaje
 - ♦ Identificar los símbolos para los JFET de canal n y los de canal p

La figura 8-1(a) muestra la estructura básica de un JFET de canal n (transistor de efecto de campo de unión). Cada extremo del canal n tiene una terminal; el **drenaje** se encuentra en el extremo superior y la **fuerza** en el inferior. Se difunden dos regiones tipo p en el material tipo n para formar un **canal** y ambos tipos de regiones p se conectan a la terminal de la **compuerta**. Por simplicidad, la terminal de la compuerta se muestra conectada sólo a una de las regiones p . En la figura 8-1(b) se muestra un JFET de canal p .

NOTA HISTÓRICA

En 1952, Ian Ross y George Dacey tuvieron éxito al fabricar un dispositivo unipolar con una estructura similar a la del JFET actual.



◀ FIGURA 8-1

Representación de la estructura básica de los dos tipos de JFET.

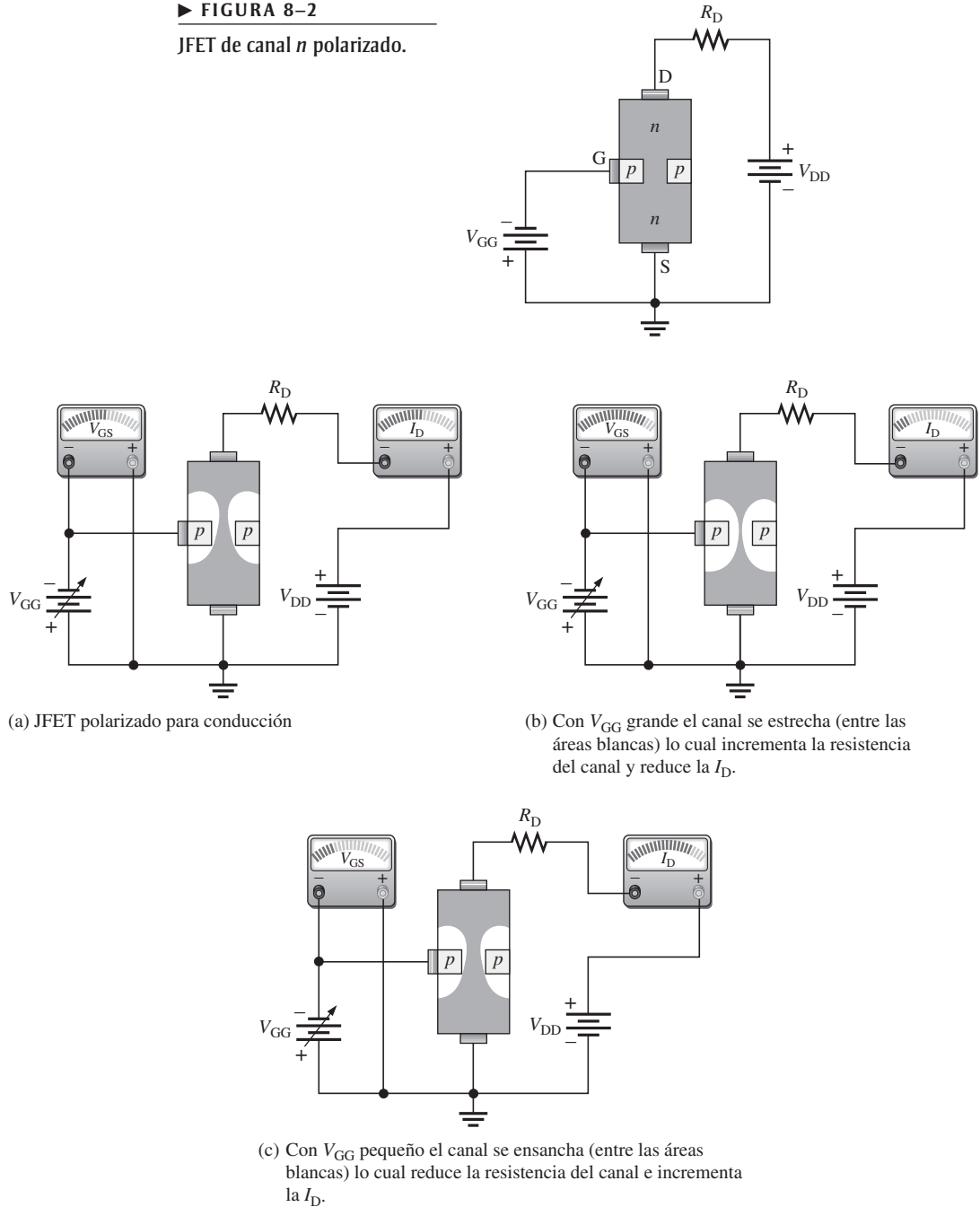
Operación básica

Para ilustrar la operación de un JFET, la figura 8-2 muestra los voltajes de polarización de cd aplicados a un dispositivo de canal n . V_{DD} genera un voltaje entre el drenaje y la fuente y suministra corriente del drenaje a la fuente. V_{GG} establece el voltaje de polarización en inversa entre la compuerta y la fuente, como se muestra.

El JFET siempre opera con la unión pn de compuerta-fuente polarizada en inversa. La polarización en inversa de la unión de compuerta-fuente con voltaje negativo en la compuerta produce una región de empobrecimiento a lo largo de la unión pn , la cual se extiende hacia el canal n , y por lo tanto, incrementa su resistencia al restringir el ancho del canal.

El ancho del canal y, consecuentemente, su resistencia pueden controlarse variando el voltaje en la compuerta, controlando de esa manera la cantidad de corriente en el drenaje, I_D . La figura 8-3 ilustra este concepto. Las áreas blancas representan la región de empobrecimiento creada por la polarización en inversa, más ancha hacia el drenaje del canal porque el voltaje de polarización en

► FIGURA 8-2
JFET de canal *n* polarizado.

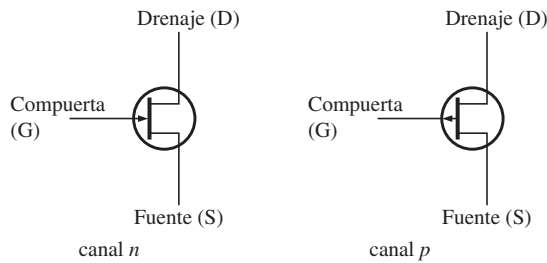


▲ FIGURA 8-3
Efectos del V_{GS} en el ancho del canal, la resistencia y la corriente en el drenaje ($V_{GG} = V_{GS}$).

inversa entre la compuerta y el drenaje es más grande que la que hay entre la compuerta y la fuente. En la sección 8-2 se analizarán las curvas características y algunos parámetros importantes del JFET.

Símbolos de JFET

Los símbolos esquemáticos tanto para los JFET de canal *n* como de canal *p* se muestran en la figura 8-4. Observe que la flecha en la compuerta señala la “entrada” del canal *n* y la “salida” del canal *p*.



◀ FIGURA 8-4
Símbolos esquemáticos de JFET.

REPASO DE LA SECCIÓN 8-1

Las respuestas se encuentran al final del capítulo

1. Mencione las tres terminales de un JFET.
2. ¿Requiere un JFET de canal n un valor positivo o negativo de V_{GS} ?
3. ¿Cómo se controla la corriente en el drenaje en un JFET?

8-2 CARACTERÍSTICAS Y PARÁMETROS DEL JFET

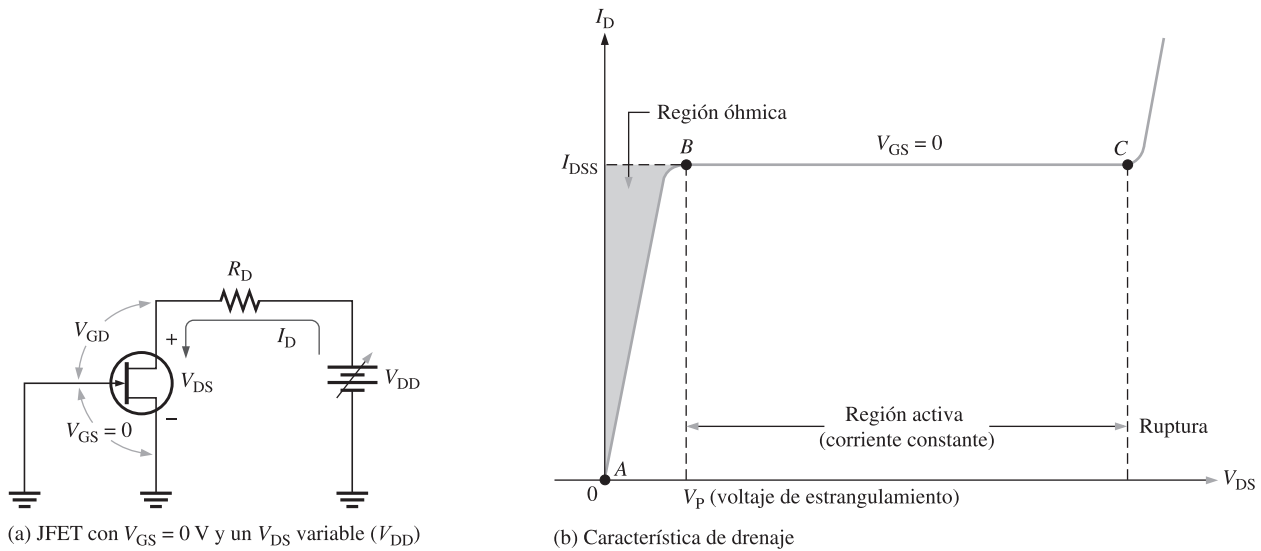
El JFET opera como un dispositivo de corriente constante controlado por voltaje. En esta sección se abordan el corte y el estrangulamiento, así como las características de transferencia del JFET.

Al terminar esta sección, usted será capaz de:

- ♦ **Definir, analizar y aplicar parámetros importantes del JFET**
 - ♦ Explicar la región óhmica, la región de corriente constante y la ruptura
 - ♦ Definir *voltaje de estrangulamiento*
 - ♦ Describir cómo el voltaje entre la compuerta y la fuente controla la corriente en el drenaje
 - ♦ Definir *voltaje de corte*
 - ♦ Comparar *estrangulamiento* y *corte*
 - ♦ Analizar una curva característica de transferencia de un JFET
 - ♦ Utilizar la ecuación de la característica de transferencia para calcular I_D
 - ♦ Utilizar una hoja de datos de JFET
 - ♦ Definir *transconductancia*
 - ♦ Explicar y determinar resistencia y capacitancia de entrada
 - ♦ Determinar la resistencia entre el drenaje y la fuente

Considere el caso en que el voltaje entre la compuerta y la fuente es cero ($V_{GS} = 0$ V). Esto se produce poniendo en cortocircuito la compuerta con la fuente, como en la figura 8-5(a) cuando ambas se conectan a tierra. A medida que V_{DD} (y por lo tanto V_{DS}) se incrementa a partir de 0 V, I_D lo hará proporcionalmente, como muestra la gráfica de la figura 8-5(b) entre los puntos A y B . En esta área, la resistencia del canal es esencialmente constante porque la región de empobrecimiento no es suficientemente grande como para que tenga un efecto significativo. Ésta se llama región óhmica porque V_{DS} e I_D están relacionados por la ley de Ohm (la región óhmica se discute más a fondo en la sección 8-4.)

En el punto B de la figura 8-5(b), la curva se nivela y entra a la región activa donde I_D se torna esencialmente constante. A medida que V_{DS} se incrementa desde el punto B hasta el punto C , el



▲ FIGURA 8-5

Curva de la característica de drenaje de un JFET con $V_{GS} = 0$ que muestra el voltaje de estrangulamiento.

voltaje de polarización en inversa de la compuerta al drenaje (V_{GD}) produce una región de empobrecimiento suficientemente grande para compensar el incremento de V_{DS} , por lo que I_D se mantiene relativamente constante.

Voltaje de estrangulamiento

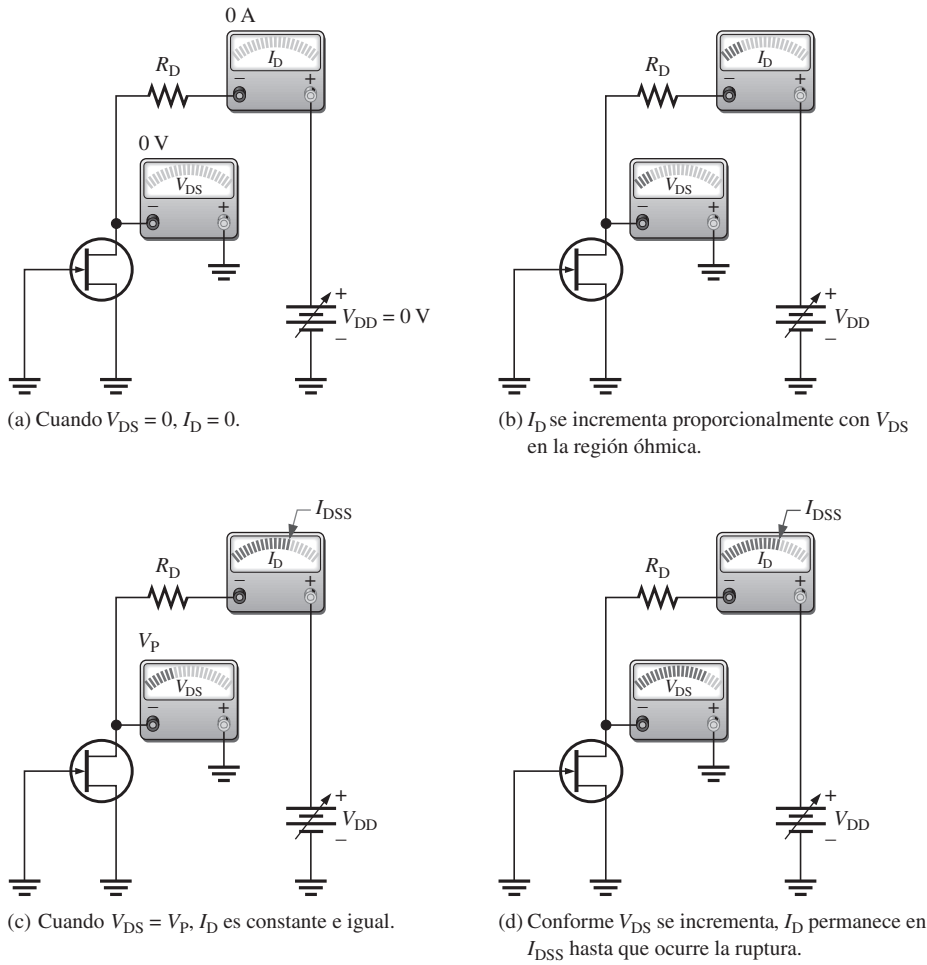
Con $V_{GS} = 0$, el valor de V_{DS} al cual I_D se vuelve esencialmente constante [el punto B sobre la curva mostrada en la figura 8-5(b)] es el **voltaje de estrangulamiento**, V_p . Para un JFET dado, V_p tiene un valor fijo. Como se puede ver, un incremento continuo de V_{DS} por encima del voltaje de estrangulamiento produce una corriente casi constante en el drenaje. Este valor de la corriente en el drenaje es I_{DSS} (*Drain to Source with gate Shorted*, Drenaje a fuente con la compuerta en cortocircuito) y siempre viene especificada en las hojas de datos de los JFET. I_{DSS} es la corriente *máxima* en el drenaje que un JFET específico es capaz de producir sin importar el circuito externo y siempre se especifica en la condición, $V_{GS} = 0$ V.

Ruptura

Como se muestra en la gráfica de la figura 8-5(b), la **ruptura** ocurre en el punto C cuando I_D comienza a incrementarse muy rápido con cualquier incremento adicional de V_{DS} . La ruptura puede dañar irreversiblemente el dispositivo, así que los JFET siempre se operan por debajo de la ruptura y dentro de la región activa, (corriente constante), (entre los puntos B y C en la gráfica). La acción de JFET que produce la curva característica de drenaje hasta el punto de ruptura con $V_{GS} = 0$ V se ilustra en la figura 8-6.

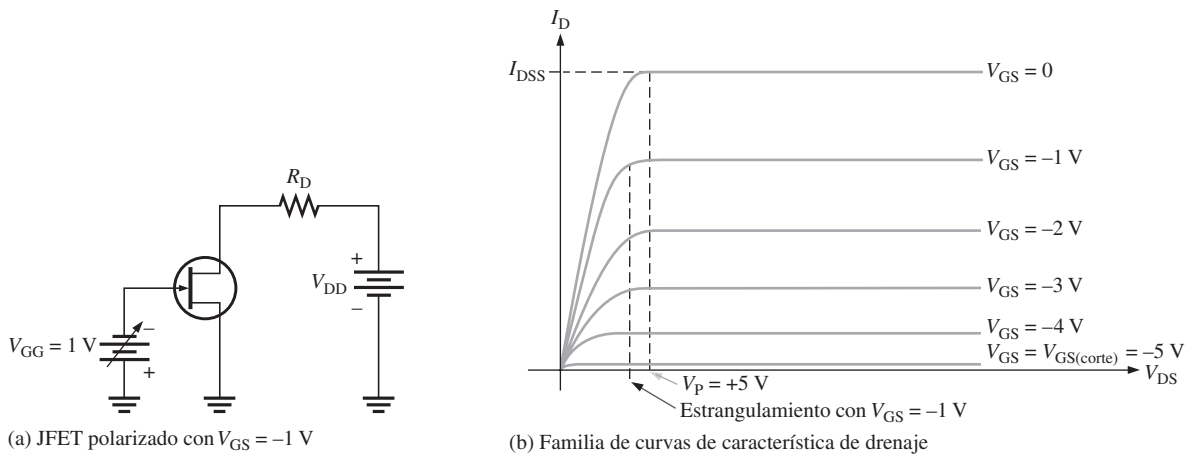
V_{GS} controla a I_D

Conéctese un voltaje de polarización, V_{GG} , de la compuerta a la fuente, como se muestra en la figura 8-7(a). A medida que V_{GS} se ajusta a valores cada vez más negativos al ajustar V_{GG} , se produce una familia de curvas características del drenaje, como muestra la figura 8-7(b). Observe que I_D se reduce a medida que se incrementa la magnitud de V_{GS} a valores negativos más grandes debido al estrechamiento del canal. Observe también que, con cada incremento de V_{GS} , el JFET llega al punto de estrangulamiento (donde comienza la corriente constante) con valores de V_{DS} menores que V_p . El término *estrangulamiento* no es el mismo que voltaje de estrangulamiento, V_p . Por consiguiente, V_{GS} controla la cantidad de corriente en el drenaje, como ilustra la figura 8-8.



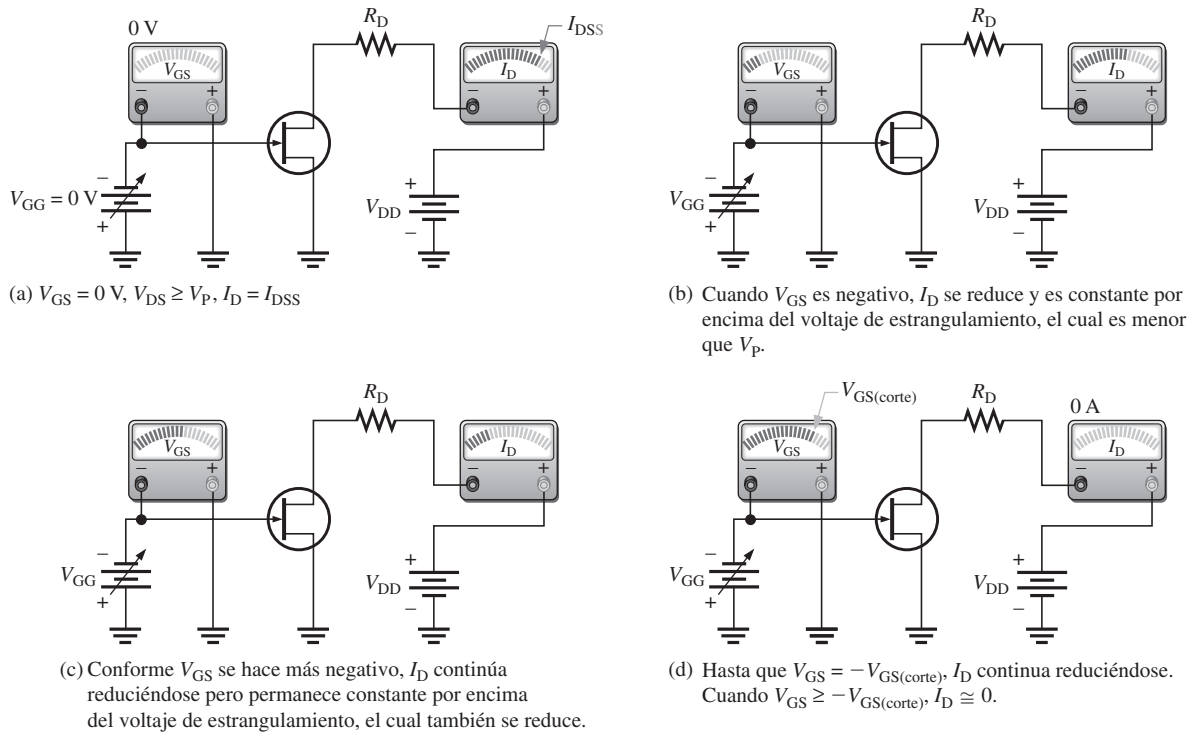
▲ FIGURA 8-6

Acción del JFET que produce la curva de característica con $V_{GS} = 0$ V.



▲ FIGURA 8-7

El estrangulamiento ocurre a un V_{DS} más bajo a medida que V_{GS} se incrementa a valores más negativos.



▲ FIGURA 8-8

V_{GS} controla a I_D .

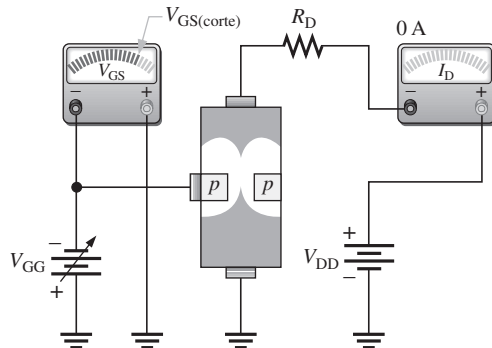
Voltaje de corte

El valor de V_{GS} que hace que I_D sea aproximadamente cero es el **voltaje de corte**. $V_{GS(\text{corte})}$, como muestra la figura 8-8(d). El JFET debe operar entre $V_{GS} = 0 \text{ V}$ y $V_{GS(\text{corte})}$. Con este intervalo de voltajes de compuerta a fuente, I_D varía desde un máximo de I_{DSS} hasta un mínimo de casi cero.

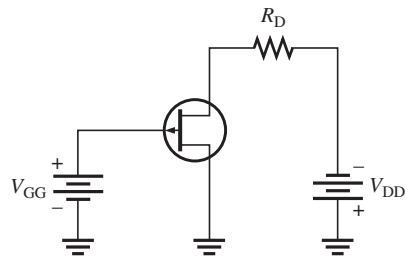
Como se ha visto, para un JFET de canal n , mientras más negativo es V_{GS} , más pequeña llega a ser I_D en la región activa. Cuando V_{GS} tiene un valor negativo suficientemente grande, I_D se reduce a cero. El estrechamiento de la región de empobrecimiento provoca este efecto de corte hasta un punto donde el canal se cierra por completo, como muestra la figura 8-9.

► FIGURA 8-9

JFET en situación de corte.



La operación básica de un JFET de canal p es igual a la de un dispositivo de canal n excepto, porque un JFET de canal p requiere un V_{DD} negativo y un V_{GS} positivo, como ilustra la figura 8-10.



◀ FIGURA 8-10
JFET de canal p polarizado.

Comparación del voltaje de estrangulamiento y el voltaje de corte

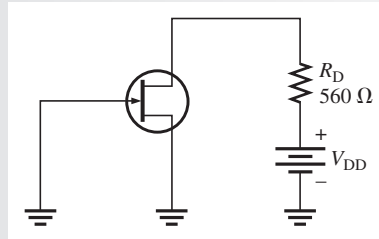
Como se ha visto, existe una diferencia entre los voltajes de estrangulamiento y de corte. También hay una conexión. El voltaje de estrangulamiento V_P es el valor de V_{DS} al cual la corriente en el drenaje de vuelve constante e igual a I_{DSS} y siempre se mide con $V_{GS} = 0$ V. No obstante, el estrangulamiento ocurre con valores de V_{DS} menores que V_P cuando V_{GS} no es cero. Así que, aunque V_P es una constante, el valor mínimo de V_{DS} al cual I_D se vuelve constante varía con V_{GS} .

$V_{GS(\text{corte})}$ y V_P siempre son iguales en magnitud pero de signo opuesto. Una hoja de datos normalmente dará $V_{GS(\text{corte})}$ o V_P , mas no ambos. Sin embargo, cuando se conoce uno, se tiene el otro. Por ejemplo, si $V_{GS(\text{corte})} = -5$ V, entonces $V_P = +5$ V, como muestra la figura 8-7(b).

EJEMPLO 8-1

Para el JFET mostrado en la figura 8-11, $V_{GS(\text{corte})} = -4$ V e $I_{DSS} = 12$ mA. Determine el valor *mínimo* de V_{DD} requerido para situar el dispositivo en la región de operación de corriente constante cuando $V_{GS} = 0$ V.

► FIGURA 8-11



Solución En vista de que $V_{GS(\text{corte})} = -4$ V, $V_P = 4$ V. El valor mínimo de V_{DS} para que el JFET esté en región de corriente constante es

$$V_{DS} = V_P = 4 \text{ V}$$

En la región de corriente constante con $V_{GS} = 0$ V,

$$I_D = I_{DSS} = 12 \text{ mA}$$

La caída a través del resistor en serie con el drenaje es

$$V_{R_D} = I_D R_D = (12 \text{ mA})(560 \Omega) = 6.72 \text{ V}$$

Aplique la ley de voltaje de Kirchhoff alrededor del circuito de drenaje.

$$V_{DD} = V_{DS} + V_{R_D} = 4 \text{ V} + 6.72 \text{ V} = \mathbf{10.7 \text{ V}}$$

Éste es el valor de V_{DD} para hacer que $V_{DS} = V_P$ y poner el dispositivo en la región de corriente constante.

Problema relacionado* Si V_{DD} se incrementa a 15 V, ¿cuál es la corriente en el drenaje?

*Las respuestas se encuentran al final del capítulo.

EJEMPLO 8-2 Un JFET de canal p particular tiene un $V_{GS(\text{corte})} = +4 \text{ V}$. ¿Cuál es I_D cuando $V_{GS} = +6 \text{ V}$?

Solución El JFET de canal p requiere un voltaje positivo de compuerta a fuente. Mientras más positivo sea el voltaje, menos corriente habrá en el drenaje. Cuando $V_{GS} = 4 \text{ V}$, $I_D = 0$. Cualquier incremento adicional de V_{GS} mantiene el JFET en corte, por lo que I_D permanece en 0 .

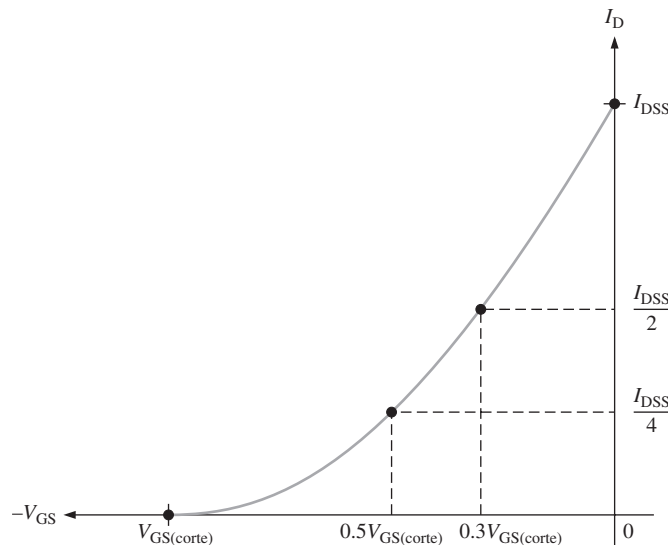
Problema relacionado ¿Cuál es V_p para el JFET descrito en este ejemplo?

Característica de transferencia universal de un JFET

Se aprendió que un intervalo de valores de V_{GS} desde cero hasta $V_{GS(\text{corte})}$ controla la cantidad de corriente en el drenaje. Para un JFET de canal n , $V_{GS(\text{corte})}$ es negativo y para uno de canal p , $V_{GS(\text{corte})}$ es positivo. La figura 8-12 es una curva de característica de transferencia que ilustra gráficamente la relación entre V_{GS} e I_D . Esta curva también se conoce como curva de transconductancia.

► FIGURA 8-12

Curva de la característica de transferencia universal de un JFET (canal n).



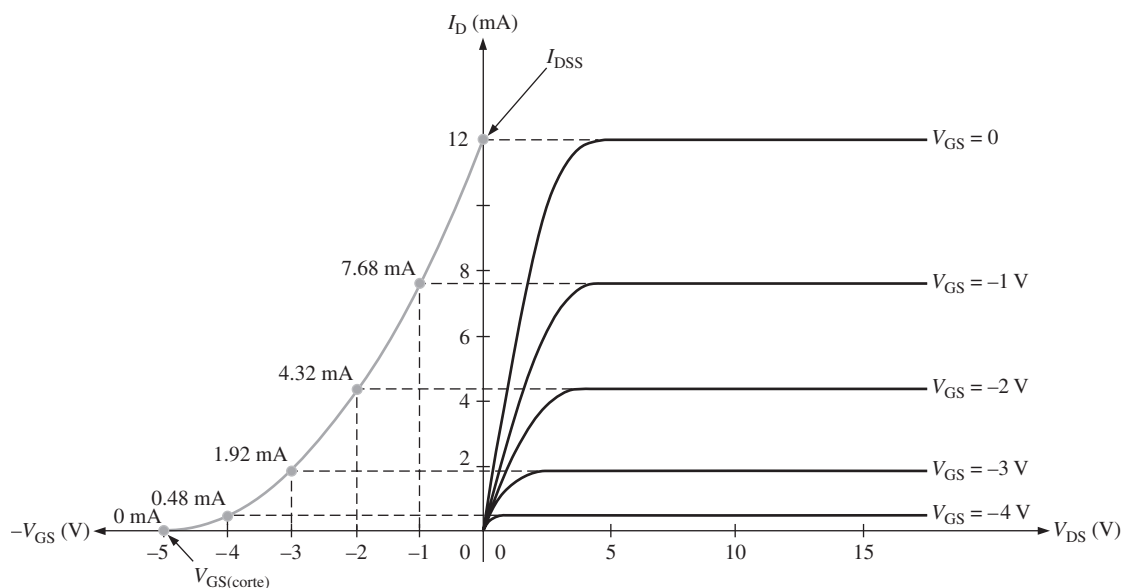
Observe que el extremo inferior de la curva se encuentra en un punto sobre el eje V_{GS} igual a $V_{GS(\text{corte})}$ y el superior se encuentra en un punto sobre el eje I_D igual a I_{DSS} . Esta curva muestra que

$$\begin{aligned} I_D &= 0 && \text{cuando } V_{GS} = V_{GS(\text{corte})} \\ I_D &= \frac{I_{DSS}}{4} && \text{cuando } V_{GS} = 0.5V_{GS(\text{corte})} \\ I_D &= \frac{I_{DSS}}{2} && \text{cuando } V_{GS} = 0.3V_{GS(\text{corte})} \end{aligned}$$

y

$$I_D = I_{DSS} \quad \text{cuando } V_{GS} = 0$$

La curva de característica de transferencia también puede desarrollarse a partir de las curvas de la característica de drenaje graficando los valores de I_D correspondientes a los valores de V_{GS} tomados de la familia de curvas de drenaje en el punto de estrangulamiento, como ilustra la figura 8-13 para un conjunto específico de curvas. Cada punto sobre la curva de característica de transferencia corresponde a valores específicos de V_{GS} e I_D en las curvas del drenaje. Por ejemplo, cuando $V_{GS} = -2 \text{ V}$, $I_D = 4.32 \text{ mA}$. Asimismo, para este JFET específico, $V_{GS(\text{corte})} = -5 \text{ V}$ e $I_{DSS} = 12 \text{ mA}$.


▲ FIGURA 8-13

Ejemplo del desarrollo de una curva de la característica de transferencia de un JFET de canal n (gris) a partir de las curvas de la característica de drenaje de un JFET (negro).

Una curva de transferencia para un JFET se expresa aproximadamente como

$$I_D \cong I_{DSS} \left(1 - \frac{V_{GS}}{V_{GS(\text{corte})}} \right)^2 \quad \text{Ecuación 8-1}$$

Con la ecuación 8-1, I_D puede determinarse para cualquier V_{GS} si $V_{GS(\text{corte})}$ e I_{DSS} se conocen. En general, estas cantidades se encuentran en la hoja de datos de un JFET dado. Observe el término elevado al cuadrado en la ecuación. Debido a su forma, una relación parabólica se conoce como *ley cuadrática*, de ahí que los JFET y los MOSFET también se conozcan como *dispositivos de ley cuadrática*.

La hoja de datos para una serie típica de JFET se muestra en la figura 8-14.

EJEMPLO 8-3

La hoja de datos parcial en la figura 8-14 para un JFET 2N5459 indica que en general $I_{DSS} = 9 \text{ mA}$ y $V_{GS(\text{corte})} = -8 \text{ V}$ (máximo). Con estos valores, determine la corriente en el drenaje con $V_{GS} = 0 \text{ V}$, -1 V y -4 V .

Solución Con $V_{GS} = 0 \text{ V}$,

$$I_D = I_{DSS} = \mathbf{9 \text{ mA}}$$

Con $V_{GS} = -1 \text{ V}$, use la ecuación 8-1.

$$\begin{aligned} I_D &\cong I_{DSS} \left(1 - \frac{V_{GS}}{V_{GS(\text{corte})}} \right)^2 = (9 \text{ mA}) \left(1 - \frac{-1 \text{ V}}{-8 \text{ V}} \right)^2 \\ &= (9 \text{ mA})(1 - 0.125)^2 = (9 \text{ mA})(0.766) = \mathbf{6.89 \text{ mA}} \end{aligned}$$

Con $V_{GS} = -4 \text{ V}$,

$$I_D \cong (9 \text{ mA}) \left(1 - \frac{-4 \text{ V}}{-8 \text{ V}} \right)^2 = (9 \text{ mA})(1 - 0.5)^2 = (9 \text{ mA})(0.25) = \mathbf{2.25 \text{ mA}}$$

Problema relacionado Determine I_D con $V_{GS} = -3 \text{ V}$ para el JFET 2N5459.

► FIGURA 8-14

Hoja de datos parcial de un JFET. © 2003 Fairchild Semiconductor Corporation. Utilizada con permiso.



2N5457
2N5458
2N5459



TO-92

MMBF5457
MMBF5458
MMBF5459



SOT-23
Marca: 6D/61S/6L

NOTA: La fuente y el drenaje son intercambiables

Amplificador de canal-n para propósito general

Este dispositivo es un amplificador de audio de bajo nivel y transistores de conmutación y puede ser utilizado para aplicaciones de conmutación. Procedente del proceso 55.

Valores nominales máximos absolutos* TA = 25°C a menos que se indique lo contrario.

Símbolo	Parámetro	Valor	Unidades
V _{DS}	Voltaje drenaje-compuerta	25	V
V _{GS}	Voltaje compuerta-fuente	-25	V
I _{GF}	Corriente en compuerta en polarización en directa	10	mA
T _J , T _{stg}	Intervalo de temperatura de unión de operación y almacenamiento	-55 a +150	°C

* Estos valores nominales son valores límite por encima de los cuales la funcionalidad de cualquier semiconductor puede verse comprometida.

NOTAS
1) Estos valores nominales están basados en una temperatura máxima en la unión de 150 grados.
2) Estos son límites en estado permanente. Se deberá consultar al fabricante sobre aplicaciones que implican operaciones pulsantes y de ciclos de trabajo de bajo nivel.

Características térmicas

TA = 25°C a menos que se indique lo contrario.

Symbol	Característica	Máx		Unidades
		2N5457-5459	*MMBF5457-5459	
P _D	Disipación total del dispositivo Reducción de valores nominales por encima de 25°C	625 5.0	350 2.8	mW mW/°C
R _{θJC}	Resistencia térmica, entre unión y cápsula	125		°C/W
R _{θJA}	Resistencia térmica, entre la unión y el medio ambiente	357	556	°C/W

* Dispositivo montado en FR-4 PCB 1.6" X 1.6" X 0.06"

Características eléctricas

TA = 25°C a menos que se indique lo contrario

Símbolo	Parámetro	Condiciones de prueba	Min.	Típ.	Máx.	Unidades
CARACTERÍSTICAS APAGADO						
V _{(BR)GSS}	Voltaje de ruptura entre compuerta y fuente	I _G = 10 μA, V _{DS} = 0	-25			V
I _{GSS}	Corriente inversa en la compuerta	V _{GS} = -15 V, V _{DS} = 0 V _{GS} = -15 V, V _{DS} = 0, T _A = 100°C			-1.0 -200	nA nA
V _{GS(orte)}	Voltaje de corte entre compuerta y fuente	V _{DS} = 15 V, I _D = 10 nA	5457 5458 5459	-0.5 -1.0 -2.0	-6.0 -7.0 -8.0	V V V
V _{GS}	Voltaje entre la compuerta y fuente	V _{DS} = 15 V, I _D = 100 μA V _{DS} = 15 V, I _D = 200 μA V _{DS} = 15 V, I _D = 400 μA	5457 5458 5459	-2.5 -3.5 -4.5		V V V
CARACTERÍSTICAS ENCENDIDO						
I _{DSS}	Corriente en drenaje con voltaje cero en la compuerta*	V _{DS} = 15 V, V _{GS} = 0	5457 5458 5459	1.0 2.0 4.0	3.0 6.0 9.0 16	mA mA mA
CARACTERÍSTICAS DE SEÑAL PEQUEÑA						
g _{fs}	Conductancia de transferencia en polarización en directa*	V _{DS} = 15 V, V _{GS} = 0, f = 1.0 kHz	5457 5458 5459	1000 1500 2000	5000 5500 6000	μmhos μmhos μmhos
g _{os}	Conductancia de salida*	V _{DS} = 15 V, V _{GS} = 0, f = 1.0 kHz		10	50	μmhos
C _{iss}	Capacitancia de entrada	V _{DS} = 15 V, V _{GS} = 0, f = 1.0 MHz		4.5	7.0	pF
C _{rss}	Capacitancia de transf. con polarización inversa	V _{DS} = 15 V, V _{GS} = 0, f = 1.0 MHz		1.5	3.0	pF
NF	Figura de ruido	V _{DS} = 15 V, V _{GS} = 0, f = 1.0 kHz, R _G = 1.0 megohm, BW = 1.0 Hz			3.0	dB

* Prueba de pulso: Ancho de pulso ≤ 300 ms, Ciclo de trabajo ≤ 2%.

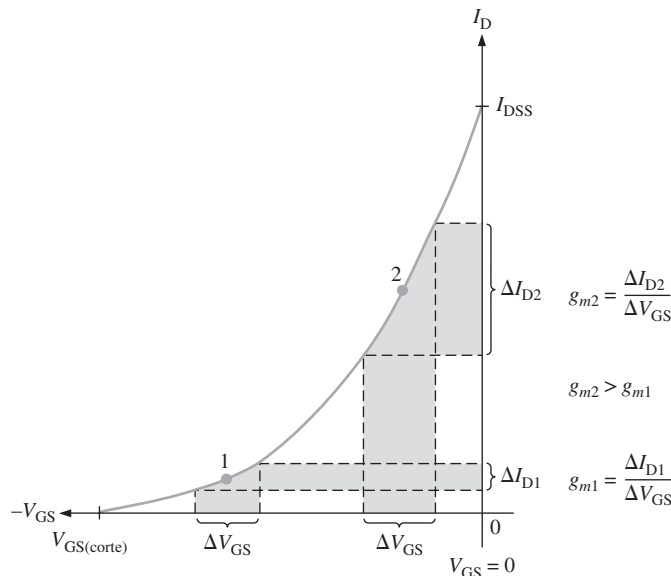
Transconductancia en directa de un JFET

La **transconductancia** en directa (conductancia de transferencia), g_m , es el cambio de la corriente en el drenaje (ΔI_D) correspondiente a un cambio dado del voltaje entre compuerta y fuente (ΔV_{GS}) con el voltaje entre drenaje y fuente constante. Se expresa como un cociente y su unidad es el siemens (S).

$$g_m = \frac{\Delta I_D}{\Delta V_{GS}}$$

Otras designaciones comunes para este parámetro son g_{fs} y y_{fs} (admitancia de transferencia en directa). Como se verá en el capítulo 9, g_m es importante en amplificadores con FET como factor importante al determinar la ganancia de voltaje.

Debido a que la curva de transferencia de un JFET no es lineal, g_m cambia de valor de acuerdo con la ubicación en la curva determinada por V_{GS} . El valor de g_m es más grande cerca del extremo superior de la curva (cerca de $V_{GS} = 0$) que cerca del extremo inferior (casi $V_{GS(\text{corte})}$), como ilustra la figura 8-15.



◀ FIGURA 8-15
 g_m varía según el punto de polarización (V_{GS}).

Una hoja de datos normalmente da el valor de g_m medido con $V_{GS} = 0$ V (g_{m0}). Por ejemplo, el hoja de datos del JFET 2N5457 especifica una g_{m0} mínima de 1000 μmhos (el mho es la misma unidad que el siemens (S) con $V_{DS} = 15$ V).

Dada g_{m0} , se puede calcular un valor aproximado para g_m en cualquier punto sobre la curva característica de transferencia con la fórmula siguiente:

$$g_m = g_{m0} \left(1 - \frac{V_{GS}}{V_{GS(\text{corte})}} \right) \tag{Ecuación 8-2}$$

Cuando no se dispone de un valor de g_{m0} , se puede calcular con valores de I_{DSS} y $V_{GS(\text{corte})}$. Las líneas verticales indican un valor absoluto (sin signo).

$$g_{m0} = \frac{2I_{DSS}}{|V_{GS(\text{corte})}|} \tag{Ecuación 8-3}$$

EJEMPLO 8-4

La hoja de datos que aparece en la figura 8-14 incluye la siguiente información para un JFET 2N5457: en general, $I_{DSS} = 3.0$ mA, $V_{GS(\text{corte})} = -6$ V máximo y $g_{fs(\text{máx})} = 5000$ μS . Con estos valores, determine la transconductancia en directa con $V_{GS} = -4$ V y localice I_D en este punto.

Solución $g_{m0} = g_{fs} = 5000 \mu\text{S}$. Use la ecuación 8-2 para calcular g_m .

$$g_m = g_{m0} \left(1 - \frac{V_{GS}}{V_{GS(\text{corte})}} \right) = (5000 \mu\text{S}) \left(1 - \frac{-4 \text{ V}}{-6 \text{ V}} \right) = 1667 \mu\text{S}$$

A continuación, use la ecuación 8-1 para calcular I_D con $V_{GS} = -4 \text{ V}$.

$$I_D \cong I_{DSS} \left(1 - \frac{V_{GS}}{V_{GS(\text{corte})}} \right)^2 = (3.0 \text{ mA}) \left(1 - \frac{-4 \text{ V}}{-6 \text{ V}} \right)^2 = 333 \mu\text{A}$$

Problema relacionado Un JFET dado tiene las siguientes características: $I_{DSS} = 12 \text{ mA}$, $V_{GS(\text{corte})} = -5 \text{ V}$ y $g_{m0} = g_{fs} = 3000 \mu\text{A}$. Determine g_m e I_D cuando $V_{GS} = -2 \text{ V}$.

Resistencia y capacitancia de entrada

Como se sabe, un JFET opera con su unión compuerta-fuente polarizada en inversa, lo que hace que la resistencia de entrada en la compuerta sea muy alta. La alta resistencia de entrada es una ventaja del JFET sobre el BJT (recuerde que un transistor de unión bipolar opera con la unión base-emisor polarizada en directa). Las hojas de datos de JFET con frecuencia especifican la resistencia de entrada dando un valor para la corriente en inversa de la compuerta, I_{GSS} , a un cierto voltaje entre compuerta y fuente. La resistencia de entrada se puede determinar entonces utilizando la siguiente ecuación, donde las líneas verticales indican un valor absoluto (sin signo):

$$R_{\text{ENT}} = \left| \frac{V_{GS}}{I_{GSS}} \right|$$

Por ejemplo, la hoja de datos del transistor 2N5457 que aparece en la figura 8-14 incluye I_{GSS} máxima de -1.0 nA con $V_{GS} = -15 \text{ V}$ a 25°C . I_{GSS} se incrementa con la temperatura, de tal suerte que la resistencia de entrada se reduce.

La capacitancia de entrada, C_{iss} es el resultado de un JFET que opera con una unión polarizada en inversa. Recuerde que una unión *pn* polarizada en inversa actúa como capacitor cuya capacitancia depende de la cantidad de voltaje en inversa. Por ejemplo, el 2N5457 tiene una C_{iss} máxima de 7 pF con $V_{GS} = 0$.

EJEMPLO 8-5 Un cierto JFET tiene I_{GSS} de -2 nA con $V_{GS} = -20 \text{ V}$. Determine la resistencia de entrada.

Solución

$$R_{\text{ENT}} = \left| \frac{V_{GS}}{I_{GSS}} \right| = \frac{20 \text{ V}}{2 \text{ nA}} = 10,000 \text{ M}\Omega$$

Problema relacionado Determine la resistencia de entrada del 2N5458 con la hoja de datos de la figura 8-14.

Resistencia de ca de drenaje a fuente

Con la curva característica del drenaje se aprendió que, por encima del punto de estrangulamiento, la corriente en el drenaje es relativamente constante dentro de un intervalo de voltajes drenaje a fuente. Por consiguiente, un gran cambio de V_{DS} produce sólo un cambio muy pequeño de I_D . La relación de estos cambios es la resistencia de ca de drenaje a fuente del dispositivo, r'_{ds} .

$$r'_{ds} = \frac{\Delta V_{DS}}{\Delta I_D}$$

Las hojas de datos a menudo especifican este parámetro en función de las conductancias de salida, g_{os} o de la admitancia de salida, y_{os} , con $V_{GS} = 0 \text{ V}$.

**REPASO DE LA
SECCIÓN 8-2**

1. El voltaje de drenaje a fuente en el punto de estrangulamiento de un JFET particular es de 7 V. Si el voltaje de compuerta a fuente es cero, ¿cuál es V_p ?
2. El V_{GS} de un cierto JFET de canal n se incrementa negativamente. ¿Se incrementa o reduce la corriente en el drenaje?
3. ¿Qué valor debe tener V_{GS} para producir corte en un JFET de canal p con un $V_p = -3$ V?

8-3 POLARIZACIÓN DE UN JFET

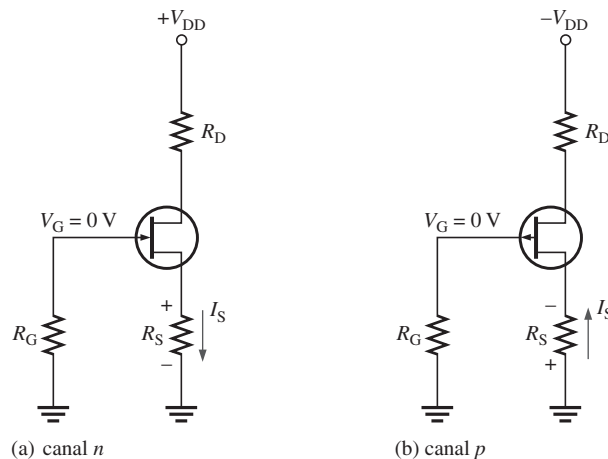
Utilizando algunos de los parámetros de JFET previamente analizados, ahora se verá como se polarizan los JFET con voltaje de cd. Al igual que con el BJT, el propósito de la polarización es seleccionar el voltaje de cd de compuerta a fuente apropiado para establecer un valor deseado de la corriente en el drenaje y, por consiguiente, un punto Q apropiado. Existen tres tipos de polarización: la autopolarización, la polarización mediante divisor de voltaje y la polarización mediante fuente de corriente.

Al terminar esta sección, usted será capaz de:

- ♦ **Analizar los circuitos de polarización de los JFET**
 - ♦ Describir la autopolarización
 - ♦ Analizar un circuito de autopolarizado para JFET
 - ♦ Establecer el punto Q de autopolarización
 - ♦ Analizar un circuito de polarización mediante divisor de voltaje para JFET
 - ♦ Utilizar curvas de transferencia para analizar circuitos de polarización de JFET
 - ♦ Analizar la estabilidad del punto Q
 - ♦ Describir la polarización mediante fuente de corriente

Autopolarización

La autopolarización es el tipo de polarización de JFET más común. Recuerde que un JFET debe ser operado de tal forma que la unión compuerta-fuente siempre esté polarizada en inversa. Esta condición requiere un V_{GS} negativo para un JFET de canal n y un V_{GS} positivo para un JFET de canal p . Esto se puede lograr con la configuración de autopolarización mostrada en la figura 8-16. El resistor, R_G , en serie con la compuerta, no afecta la polarización porque en esencia no hay caída de voltaje a través de él, y por consiguiente, la compuerta permanece a 0 V. R_G se requiere sólo para hacer que la compuerta esté a 0 V y aislar una señal de ca de la tierra en aplicación de amplificador, como más adelante se verá.



◀ **FIGURA 8-16**

JFET autopolarizados ($I_S = I_D$ en todos los FET).

Para el JFET de canal n mostrado en la figura 8-16(a), I_S produce una caída de voltaje a través de R_S que hace a la fuente positiva con respecto a tierra. Puesto que $I_S = I_D$ y $V_G = 0$, entonces $V_S = I_D R_S$. El voltaje de compuerta a fuente es

$$V_{GS} = V_G - V_S = 0 - I_D R_S = -I_D R_S$$

Por lo tanto,

$$V_{GS} = -I_D R_S$$

Para el JFET de canal p mostrado en la figura 8-16(b), la corriente que fluye a través de R_S produce un voltaje negativo en la fuente, lo que hace a la compuerta positiva con respecto a la fuente. Por consiguiente, como $I_S = I_D$,

$$V_{GS} = +I_D R_S$$

En el ejemplo siguiente se utiliza el JFET de canal n mostrado en la figura 8-16(a) como ilustración. Tenga en cuenta que el análisis del JFET de canal p es el mismo, excepto por los voltajes de polaridad opuesta. El voltaje en el drenaje con respecto a tierra se determina como de la siguiente manera:

$$V_D = V_{DD} - I_D R_D$$

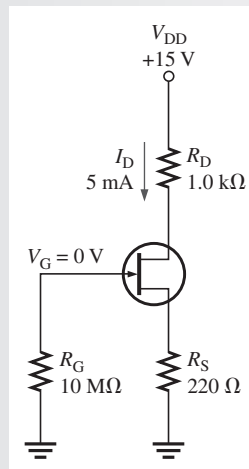
Como $V_S = I_D R_S$, el voltaje entre drenaje y fuente es

$$V_{DS} = V_D - V_S = V_{DD} - I_D(R_D + R_S)$$

EJEMPLO 8-6

Determine V_{DS} y V_{GS} en la figura 8-17. Para el JFET particular de este circuito, los valores de parámetros tales como g_m , $V_{GS(\text{corte})}$ e I_{DSS} son tales que se produce una corriente en el drenaje (I_D) de aproximadamente 5 mA. Otro JFET, incluso del mismo tipo, puede no producir los mismos resultados cuando se conecta en este circuito, debido a la variación de los valores de los parámetros.

► FIGURA 8-17



Solución

$$V_S = I_D R_S = (5 \text{ mA})(220 \Omega) = 1.1 \text{ V}$$

$$V_D = V_{DD} - I_D R_D = 15 \text{ V} - (5 \text{ mA})(1.0 \text{ k}\Omega) = 15 \text{ V} - 5 \text{ V} = 10 \text{ V}$$

Por consiguiente,

$$V_{DS} = V_D - V_S = 10 \text{ V} - 1.1 \text{ V} = \mathbf{8.9 \text{ V}}$$

Como $V_G = 0 \text{ V}$,

$$V_{GS} = V_G - V_S = 0 \text{ V} - 1.1 \text{ V} = \mathbf{-1.1 \text{ V}}$$

Problema relacionado Determine V_{DS} y V_{GS} en la figura 8-17 cuando $I_D = 8$ mA. Considere que $R_D = 860 \Omega$, $R_S = 390 \Omega$ y $V_{DD} = 12$ V.



Abra el archivo Multisim E08-06 de la carpeta “Examples” del CD-ROM. Mida I_D , V_{GS} y V_{DS} y compare con los valores calculados del problema relacionado.

Estableciendo del punto Q de un JFET autopolarizado

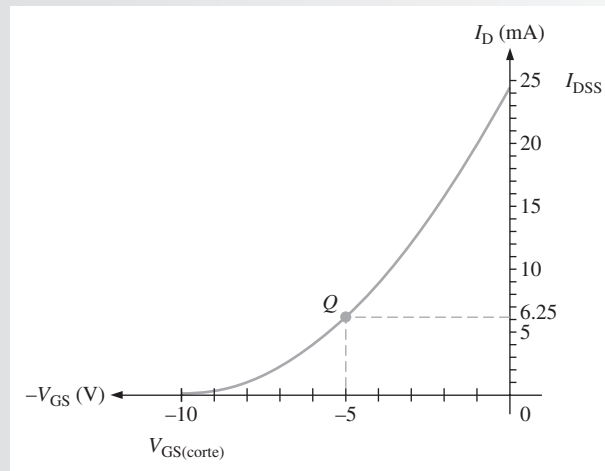
El método básico para establecer el punto de polarización de un JFET es determinar I_D para un valor deseado de V_{GS} o viceversa; luego se calcula el valor requerido de R_S con las siguientes relaciones. Las líneas verticales indican un valor absoluto.

$$R_S = \left| \frac{V_{GS}}{I_D} \right|$$

Para un valor deseado de V_{GS} , I_D se determina en una de dos maneras: con la curva de transferencia para el JFET particular o, de forma más práctica, con la ecuación 8-1 utilizando I_{DSS} y $V_{GS(\text{corte})}$ de la hoja de datos del JFET. Los dos ejemplos siguientes ilustran estos procedimientos.

EJEMPLO 8-7

Determine el valor de R_S requerido para autopolarizar un JFET de canal n que tiene la curva de transferencia mostrada en la figura 8-18 con $V_{GS} = -5$ V.



▲ FIGURA 8-18

Solución De acuerdo con la gráfica, $I_D = 6.25$ mA cuando $V_{GS} = -5$ V. Calcule R_S .

$$R_S = \left| \frac{V_{GS}}{I_D} \right| = \frac{5 \text{ V}}{6.25 \text{ mA}} = 800 \Omega$$

Problema relacionado Determine R_S con $V_{GS} = -3$ V.

EJEMPLO 8-8

Determine el valor de R_S requerido para autopolarizar un JFET de canal p con valores tomados de la hoja de datos de $I_{DSS} = 25 \text{ mA}$ y $V_{GS(\text{corte})} = 15 \text{ V}$. V_{GS} tiene que ser de 5 V .

Solución Use la ecuación 8-1 para calcular I_D .

$$\begin{aligned} I_D &\cong I_{DSS} \left(1 - \frac{V_{GS}}{V_{GS(\text{corte})}} \right)^2 = (25 \text{ mA}) \left(1 - \frac{5 \text{ V}}{15 \text{ V}} \right)^2 \\ &= (25 \text{ mA})(1 - 0.333)^2 = 11.1 \text{ mA} \end{aligned}$$

Ahora, determine R_S .

$$R_S = \left| \frac{V_{GS}}{I_D} \right| = \frac{5 \text{ V}}{11.1 \text{ mA}} = \mathbf{450 \Omega}$$

Problema relacionado

Determine el valor de R_S requerido para autopolarizar un JFET de canal p con $I_{DSS} = 18 \text{ mA}$ y $V_{GS(\text{corte})} = 8 \text{ V}$, $V_{GS} = 4 \text{ V}$

Polarización en el punto medio Normalmente es deseable polarizar un JFET cerca del punto medio de su curva de transferencia donde $I_D = I_{DSS}/2$. En condiciones de señal, la polarización en el punto medio permite que la cantidad máxima de corriente en el drenaje oscile entre I_{DSS} y 0 . Con la ecuación 8-1, en el apéndice B se demuestra que I_D es aproximadamente la mitad de I_{DSS} cuando $V_{GS} = V_{GS(\text{corte})}/3.4$.

$$I_D \cong I_{DSS} \left(1 - \frac{V_{GS}}{V_{GS(\text{corte})}} \right)^2 = I_{DSS} \left(1 - \frac{V_{GS(\text{corte})}/3.4}{V_{GS(\text{corte})}} \right)^2 = 0.5 I_{DSS}$$

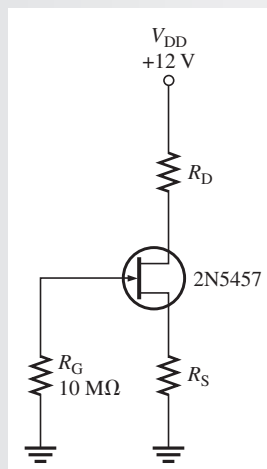
Así que, seleccionando $V_{GS} = V_{GS(\text{corte})}/3.4$, se deberá conseguir una polarización de punto medio en función de I_D .

Para situar el voltaje de drenaje en el punto medio ($V_D = V_{DD}/2$), seleccione un valor de R_D para producir la caída de voltaje deseada. Seleccione un R_G arbitrariamente grande para evitar que se cargue la etapa de mando en una configuración de amplificadores en cascada. El ejemplo 8-9 ilustra estos conceptos.

EJEMPLO 8-9

Examinando la hoja de datos de la figura 8-14, seleccione valores para R_D y R_S de la figura 8-19 para establecer una polarización de punto medio aproximada. Use los valores de hoja de datos mínimos cuando se den; de lo contrario, V_D deberá ser aproximadamente de 6 V (la mitad de V_{DD}).

► FIGURA 8-19



Solución Para polarización en el punto medio,

$$I_D \cong \frac{I_{DSS}}{2} = \frac{1.0 \text{ mA}}{2} = 0.5 \text{ mA}$$

y

$$V_{GS} \cong \frac{V_{GS(\text{corte})}}{3.4} = \frac{-0.5 \text{ V}}{3.4} = -147 \text{ mV}$$

Entonces

$$R_S = \left| \frac{V_{GS}}{I_D} \right| = \frac{147 \text{ mV}}{0.5 \text{ mA}} = \mathbf{294 \Omega}$$

$$V_D = V_{DD} - I_D R_D$$

$$I_D R_D = V_{DD} - V_D$$

$$R_D = \frac{V_{DD} - V_D}{I_D} = \frac{12 \text{ V} - 6 \text{ V}}{0.5 \text{ mA}} = \mathbf{12 \text{ k}\Omega}$$

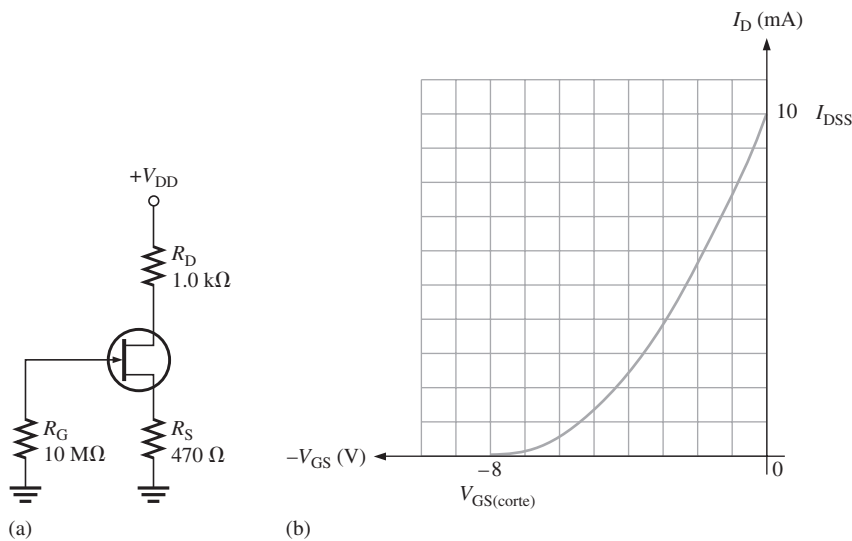
Problema relacionado Seleccione los valores de resistor en la figura 8-19 para establecer una polarización de punto medio aproximada utilizando un 2N5459.



Abra el archivo Multisim E08-09 de la carpeta “Examples” del CD-ROM. Los valores calculados de R_D y R_S son los del problema relacionado. Verifique que midiendo V_D e I_D se establece una polarización de punto medio aproximada.

Análisis gráfico de un JFET autopolarizado

Se puede utilizar la curva característica de transferencia de un JFET y ciertos parámetros para determinar el punto Q (I_D y V_{GS}) de un circuito autopolarizado. La figura 8-20(a) muestra un circuito y la figura 8-20(b) muestra una curva de transferencia. Si una hoja de datos no incluye una curva, puede ser trazada con la ecuación 8-1, utilizando los valores de I_{DSS} y $V_{GS(\text{corte})}$ dados en la hoja de datos.



◀ FIGURA 8-20

JFET polarizado y su curva de transferencia.

Para determinar el punto Q del circuito de la figura 8-20(a), se establece una recta de carga de cd de autopolarización en la gráfica de la parte (b) de la forma descrita a continuación. Primero, se calcula V_{GS} cuando I_D es cero.

$$V_{GS} = -I_D R_S = (0)(470 \Omega) = 0 \text{ V}$$

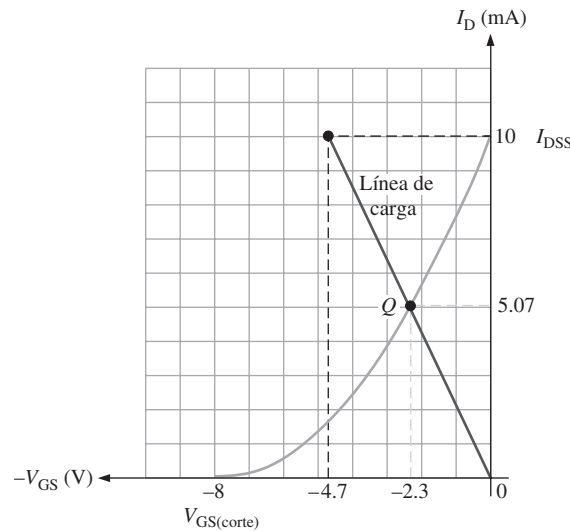
Esto establece un punto en el origen de la gráfica ($I_D = 0$, $V_{GS} = 0$). A continuación, se calcula V_{GS} cuando $I_D = I_{DSS}$. En la curva de la figura 8-20(b), $I_{DSS} = 10 \text{ mA}$.

$$V_{GS} = -I_D R_S = -(10 \text{ mA})(470 \Omega) = -4.7 \text{ V}$$

Esto establece un segundo punto en la gráfica ($I_D = 10 \text{ mA}$, $V_{GS} = -4.7 \text{ V}$). Entonces, con dos puntos, se puede trazar la recta de carga sobre la curva de transferencia como se muestra en la figura 8-21. El punto donde la recta corta la curva de transferencia es el punto Q del circuito, como se muestra.

► FIGURA 8-21

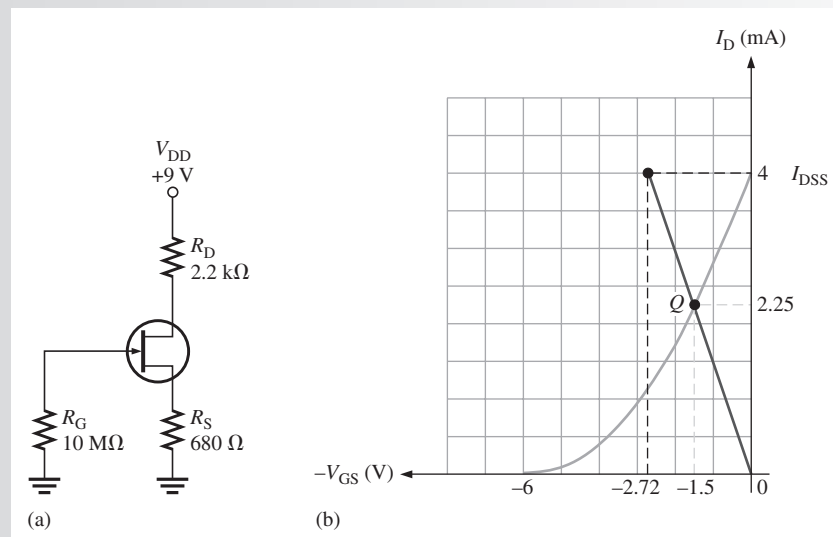
La intersección de la recta de carga de cd de autopolarización y la curva de transferencia es el punto Q.



EJEMPLO 8-10

Determine el punto Q para el circuito JFET de la figura 8-22(a). La figura 8-22(b) da la curva de transferencia.

► FIGURA 8-22



Solución Con $I_D = 0$,

$$V_{GS} = -I_D R_S = (0)(680 \Omega) = 0 \text{ V}$$

Esto da un punto en el origen. De acuerdo con la curva, $I_{DSS} = 4 \text{ mA}$; por lo que $I_D = I_{DSS} = 4 \text{ mA}$,

$$V_{GS} = -I_D R_S = -(4 \text{ mA})(680 \Omega) = -2.72 \text{ V}$$

Esto da un segundo punto en 4 mA y -2.72 V . Entonces se traza una recta entre los dos puntos y los valores de I_D y V_{GS} en la intersección de la recta y la curva se leen en la gráfica, como ilustra la figura 8-22(b). Los valores del punto Q tomados de la gráfica son

$$I_D = 2.25 \text{ mA}$$

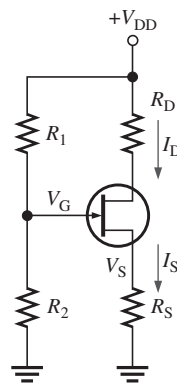
$$V_{GS} = -1.5 \text{ V}$$

Problema relacionado Si R_S se incrementa a $1.0 \text{ k}\Omega$ en la figura 8-22(a), ¿cuál es el nuevo punto Q?

Para una estabilidad incrementada del punto Q, el valor de R_S en el circuito de autopolarización se incrementa y conecta a un voltaje de fuente negativo. Esto en ocasiones se llama *polarización con doble-alimentación*.

Polarización con divisor de voltaje

La figura 8-23 muestra un JFET de canal n con polarización mediante divisor de voltaje. Éste, en la fuente del JFET, debe ser más positivo que el voltaje en la compuerta para mantener la unión compuerta-fuente polarizada en inversa.



◀ FIGURA 8-23

Un JFET de canal n con polarización mediante divisor de voltaje ($I_S = I_D$).

El voltaje de fuente es

$$V_S = I_D R_S$$

Los resistores R_1 y R_2 establecen el voltaje en la compuerta, como lo expresa la siguiente ecuación de acuerdo con la fórmula del divisor de voltaje:

$$V_G = \left(\frac{R_2}{R_1 + R_2} \right) V_{DD}$$

El voltaje de compuerta a fuente es

$$V_{GS} = V_G - V_S$$

y el voltaje de fuente es

$$V_S = V_G - V_{GS}$$

La corriente en el drenaje se expresa como

$$I_D = \frac{V_S}{R_S}$$

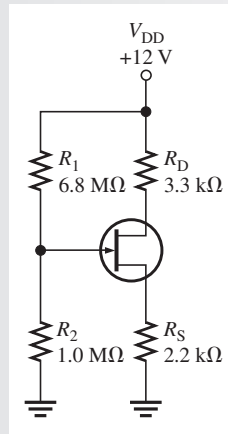
Sustituyendo en lugar de V_S .

$$I_D = \frac{V_G - V_{GS}}{R_S}$$

EJEMPLO 8-11

Determine I_D y V_{GS} para el JFET con polarización mediante divisor de voltaje de la figura 8-24, dado que para este JFET particular los valores de parámetro son tales que $V_D \cong 7 \text{ V}$.

► FIGURA 8-24



Solución

$$I_D = \frac{V_{DD} - V_D}{R_D} = \frac{12 \text{ V} - 7 \text{ V}}{3.3 \text{ k}\Omega} = \frac{5 \text{ V}}{3.3 \text{ k}\Omega} = 1.52 \text{ mA}$$

Calcule el voltaje de compuerta a fuente de la siguiente manera:

$$V_S = I_D R_S = (1.52 \text{ mA})(2.2 \text{ k}\Omega) = 3.34 \text{ V}$$

$$V_G = \left(\frac{R_2}{R_1 + R_2} \right) V_{DD} = \left(\frac{1.0 \text{ M}\Omega}{7.8 \text{ M}\Omega} \right) 12 \text{ V} = 1.54 \text{ V}$$

$$V_{GS} = V_G - V_S = 1.54 \text{ V} - 3.34 \text{ V} = -1.8 \text{ V}$$

Si no se hubiera dado V_D en este ejemplo, los valores del punto Q no se hubieran podido determinar sin la curva de transferencia.

Problema relacionado

Dado que $V_D = 6 \text{ V}$, cuando se inserta otro JFET en el circuito de la figura 8-24, determine el punto Q.

Análisis gráfico de un JFET con polarización mediante divisor de voltaje

Se puede utilizar un método similar al empleado para autopolarización con la polarización mediante divisor de voltaje para determinar gráficamente el punto Q de un circuito sobre la curva de transferencia

En un JFET polarizado mediante divisor de voltaje cuando $I_D = 0$, V_{GS} no es cero, como en el caso autopolarizado, porque el divisor de voltaje produce un voltaje en la compuerta independiente de la corriente en el drenaje. La recta de carga de cd con divisor de voltaje se determina de la siguiente manera.

Con $I_D = 0$,

$$V_S = I_D R_S = (0)R_S = 0 \text{ V}$$

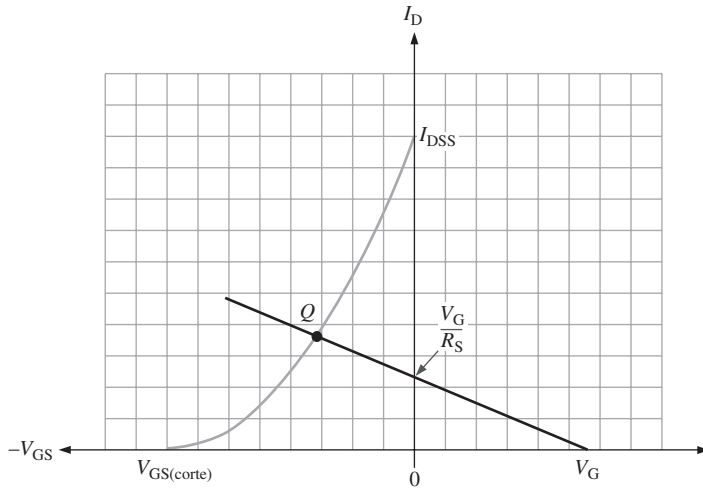
$$V_{GS} = V_G - V_S = V_G - 0 \text{ V} = V_G$$

Por consiguiente, un punto sobre la recta está en $I_D = 0$ y $V_{GS} = V_G$.

Con $V_{GS} = 0$,

$$I_D = \frac{V_G - V_{GS}}{R_S} = \frac{V_G}{R_S}$$

Un segundo punto sobre la recta está en $I_D = V_G/R_S$ y $V_{GS} = 0$. La recta de carga de cd generalizada se muestra en la figura 8-25. El punto donde la recta de carga corta la curva de transferencia es el punto Q.

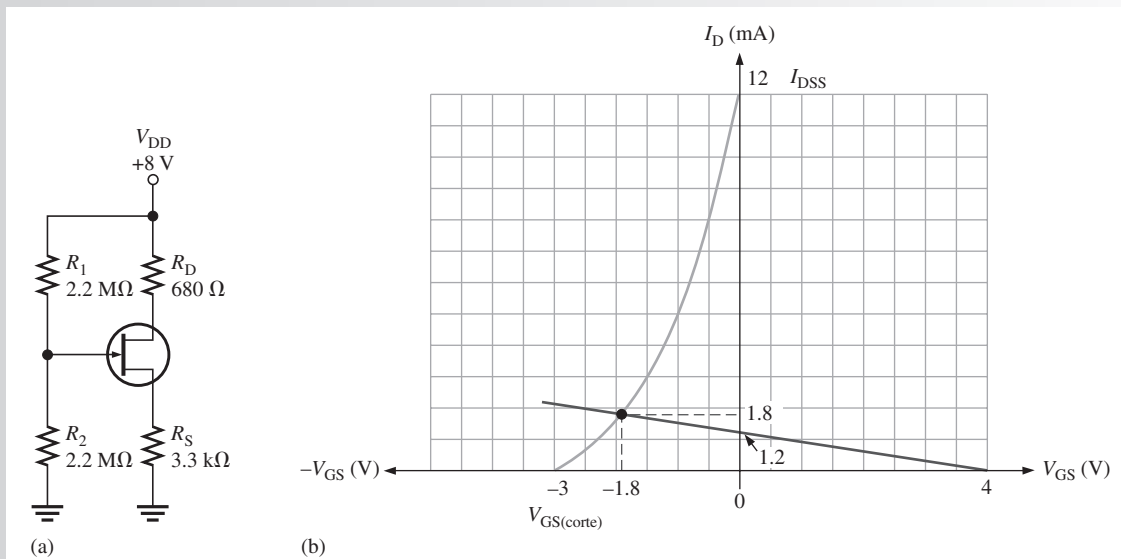


▲ FIGURA 8-25

Recta de carga de cd generalizada (en negro) con polarización mediante divisor de voltaje.

EJEMPLO 8-12

Determine el punto Q aproximado para el JFET con polarización mediante divisor de voltaje en la figura 8-26(a), dado que la curva de transferencia de este dispositivo particular es como se muestra en la figura 8-26(b).



▲ FIGURA 8-26

Solución En primer lugar, establezca dos puntos para la recta de carga. Con $I_D = 0$,

$$V_{GS} = V_G = \left(\frac{R_2}{R_1 + R_2} \right) V_{DD} = \left(\frac{2.2 \text{ M}\Omega}{4.4 \text{ M}\Omega} \right) 8 \text{ V} = 4 \text{ V}$$

El primer punto está en $I_D = 0$ y $V_{GS} = 4 \text{ V}$. Con $V_{GS} = 0$,

$$I_D = \frac{V_G - V_{GS}}{R_S} = \frac{V_G}{R_S} = \frac{4 \text{ V}}{3.3 \text{ k}\Omega} = 1.2 \text{ mA}$$

El segundo punto está en $I_D = 1.2 \text{ mA}$ y $V_{GS} = 0$.

La recta de carga se aparece en la figura 8-20(b) y los valores del punto Q aproximados de $I_D \cong 1.8 \text{ mA}$ y $V_{GS} \cong -1.8 \text{ V}$ se tomaron de la gráfica, como se indica.

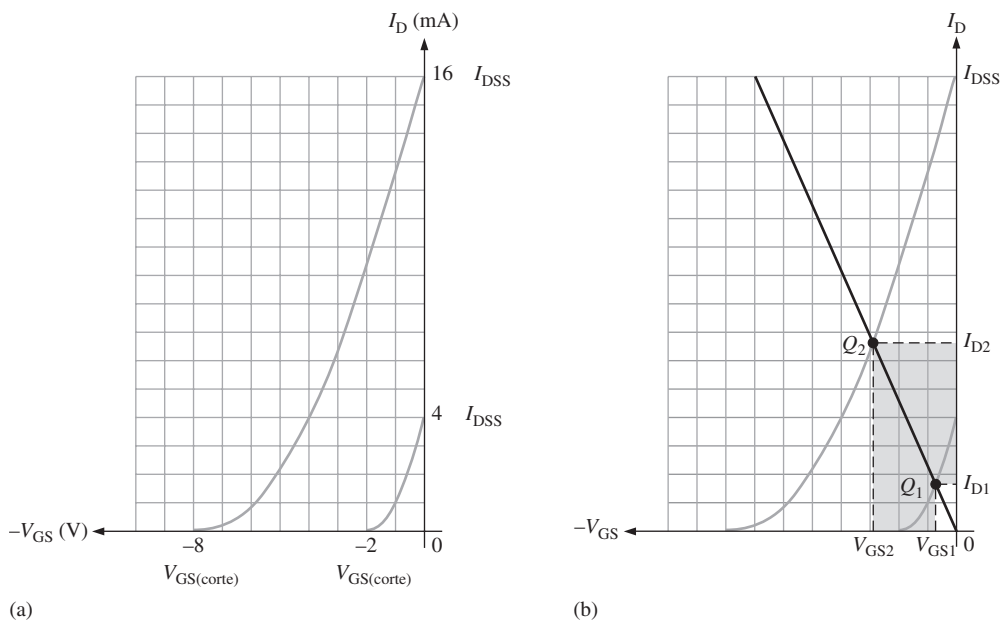
Problema relacionado Cambie R_S a $4.7 \text{ k}\Omega$ y determine el punto Q para el circuito de la figura 8-26(a).



Abra el archivo Multisim E08-12 de la carpeta "Examples" del CD-ROM. Mida los valores del punto Q de I_D y V_{GS} y vea cómo se comparan con los valores gráficamente determinados en el problema relacionado.

Estabilidad del punto Q

Desafortunadamente, la característica de transferencia de un JFET puede diferir considerablemente de un dispositivo a otro del mismo tipo. Si, por ejemplo, se reemplaza un JFET 2N5459 en un circuito dado con otro 2N5459, la curva de transferencia puede variar mucho, como ilustra la figura 8-27(a). En este caso, la I_{DSS} máxima es de 16 mA y la I_{DSS} mínima es de 4 mA . Asimismo, el $V_{GS(\text{corte})}$ máximo es de -8 V y el $V_{GS(\text{corte})}$ mínimo es de -2 V . Esto significa que si se tiene una selección de 2N5459s y se selecciona uno al azar, se pueden tener valores en cualquier parte dentro de estos intervalos.

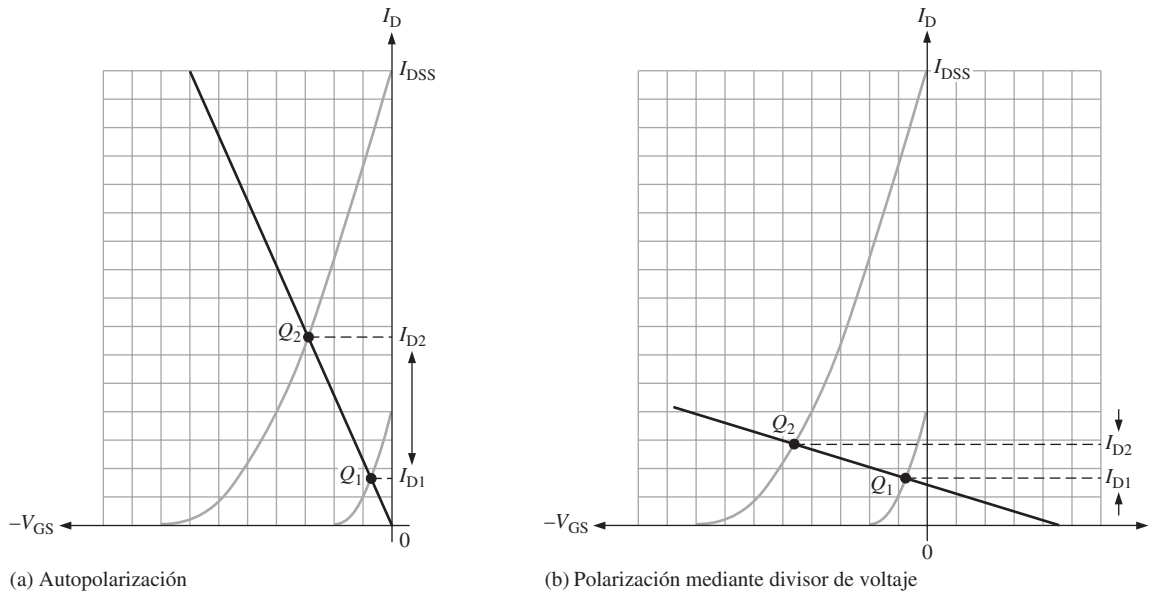


▲ FIGURA 8-27

Variación de la característica de transferencia de los JFET 2N5459 y el efecto en el punto Q.

Si se traza una recta de carga de cd con autopolarización como la de la figura 8-27(b), el mismo circuito con un JFET 2N5459 puede tener un punto Q en cualquier parte a lo largo de la recta que parte de Q_1 , el punto de polarización mínimo, hacia Q_2 , el punto de polarización máximo. Asimismo, la corriente en el drenaje puede tener cualquier valor entre I_{D1} e I_{D2} , como lo muestra el área sombreada. Esto quiere decir que el voltaje de cd en el drenaje puede tener un intervalo de valores que depende de I_D . Además, el voltaje de compuerta a fuente puede tener cualquier valor entre V_{GS1} y V_{GS2} , como se indica.

La figura 8-29 ilustra la estabilidad del punto Q para un JFET autopolarizado y para un JFET polarizado mediante divisor de voltaje. Con polarización mediante divisor de voltaje, la dependencia de I_D en el intervalo de puntos Q se reduce porque la pendiente de la recta de carga es menor que con autopolarización para un JFET dado. Aun cuando V_{GS} varía bastante tanto con la autopolarización como con la polarización mediante divisor de voltaje, I_D es mucho más estable con polarización mediante divisor de voltaje.



▲ FIGURA 8-28

El cambio de I_D entre los puntos Q mínimo y máximo es mucho menor para un JFET polarizado con divisor de voltaje que para uno autopolarizado.

Polarización mediante fuente de corriente

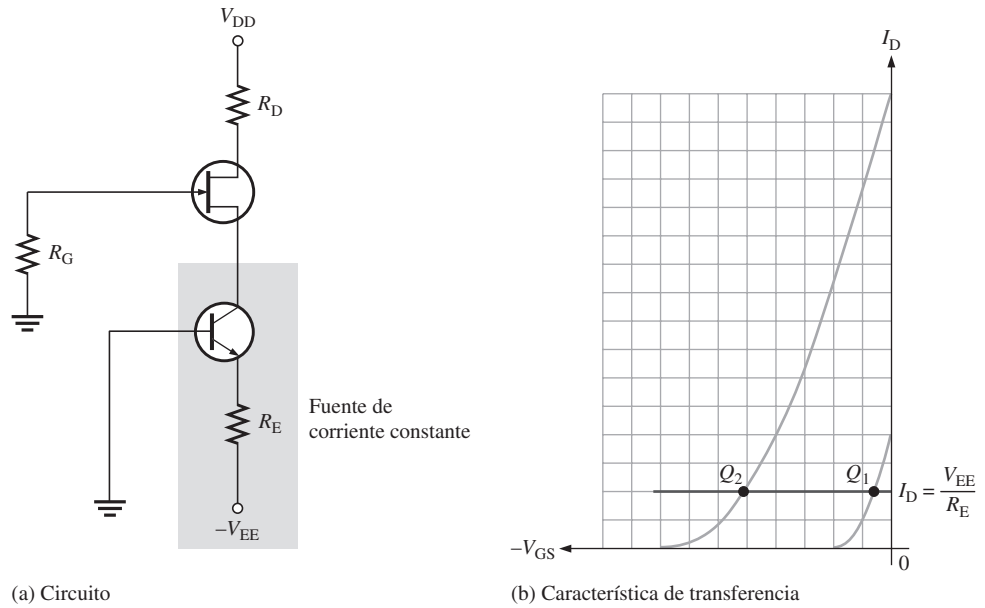
La polarización mediante fuente de corriente es un método para incrementar la estabilidad del punto Q de un JFET autopolarizado al hacer que la corriente en el drenaje sea esencialmente independiente de V_{GS} . Esto se logra con una fuente de corriente constante en serie con la fuente del JFET, como muestra la figura 8-29(a). En este circuito, un BJT actúa como la fuente de corriente constante porque la corriente en su emisor es esencialmente constante si $V_{EE} \gg V_{BE}$. También se puede utilizar un FET como fuente de corriente constante.

$$I_E = \frac{V_{EE} - V_{BE}}{R_E} \cong \frac{V_{EE}}{R_E}$$

Puesto que $I_E \cong I_D$,

$$I_D \cong \frac{V_{EE}}{R_E}$$

Como se puede ver en la figura 8-29(b), I_D permanece constante con cualquier curva de transferencia, como lo indica la recta de carga horizontal.



▲ FIGURA 8-29

Polarización mediante fuente de corriente.

EJEMPLO 8-13

Un circuito de polarización mediante fuente de corriente como la de la figura 8-29 tiene los siguientes valores: $V_{DD} = 9\text{ V}$, $V_{EE} = -6\text{ V}$ y $R_G = 10\text{ M}\Omega$. Para producir una corriente en el drenaje de 10 mA y un voltaje en el drenaje de 5 V , determine los valores de R_E y R_D .

Solución

$$R_E = \frac{V_{EE}}{I_D} = \frac{6\text{ V}}{10\text{ mA}} = 600\ \Omega$$

$$R_D = \frac{V_{DD} - V_D}{I_D} = \frac{9\text{ V} - 5\text{ V}}{10\text{ mA}} = 400\ \Omega$$

Problema relacionado Si V_{DD} se incrementa a 12 V , ¿cuánto cambia I_D ?

REPASO DE LA SECCIÓN 8-3

1. ¿Deberá tener un JFET de canal n un V_{GS} positivo o negativo?
2. En un cierto circuito de JFET de canal n autopolarizado, $I_D = 8\text{ mA}$ y $R_S = 1.0\text{ k}\Omega$. Determine V_{GS} .
3. Un JFET de canal n polarizado mediante divisor de voltaje tiene un voltaje en la compuerta de 3 V y un voltaje de fuente de 5 V . Calcule V_{GS} .

8-4 LA REGIÓN ÓHMICA

La **región óhmica** es la parte de las curvas de característica de FET donde se puede aplicar la ley de Ohm. Cuando se polariza apropiadamente en la región óhmica, un JFET exhibe las propiedades de una resistencia variable, donde el valor de resistencia es controlado por V_{GS} .

Al terminar esta sección, usted será capaz de:

♦ **Analizar la región óhmica**

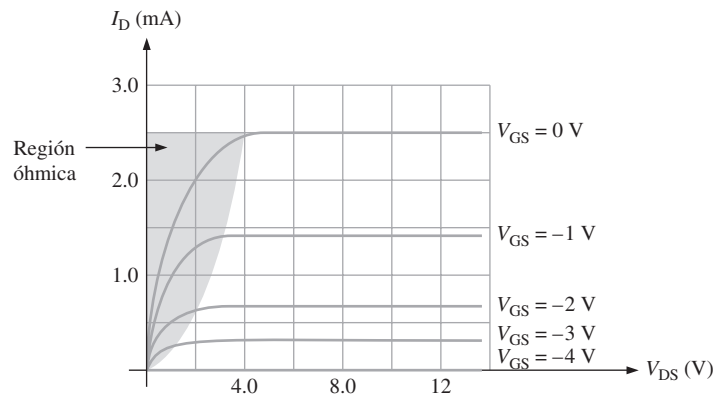
- ♦ Explicar cómo afecta la pendiente de una curva de característica la resistencia de un JFET en la región óhmica
- ♦ Describir cómo se puede utilizar un JFET como resistor variable
- ♦ Analizar la operación de un JFET cuando se polariza en el origen

La región óhmica se extiende desde el origen de las curvas características hasta el punto de ruptura (donde comienza la región activa) de la curva $V_{GS} = 0$ en forma aproximadamente parabólica, como se muestra en un conjunto típico de curvas en la figura 8-30. Las curvas en esta región tienen una pendiente relativamente constante con valores pequeños de I_D . La pendiente de la curva característica en la región óhmica es la conductancia de drenaje a fuente del JFET.

$$\text{Pendiente} = G_{DS} \cong \frac{I_D}{V_{DS}}$$

Recuerde que la resistencia es el recíproco de la conductancia. Así pues, la resistencia en cd de drenaje a fuente es

$$R_{DS} = \frac{1}{G_{DS}} \cong \frac{V_{DS}}{I_D}$$



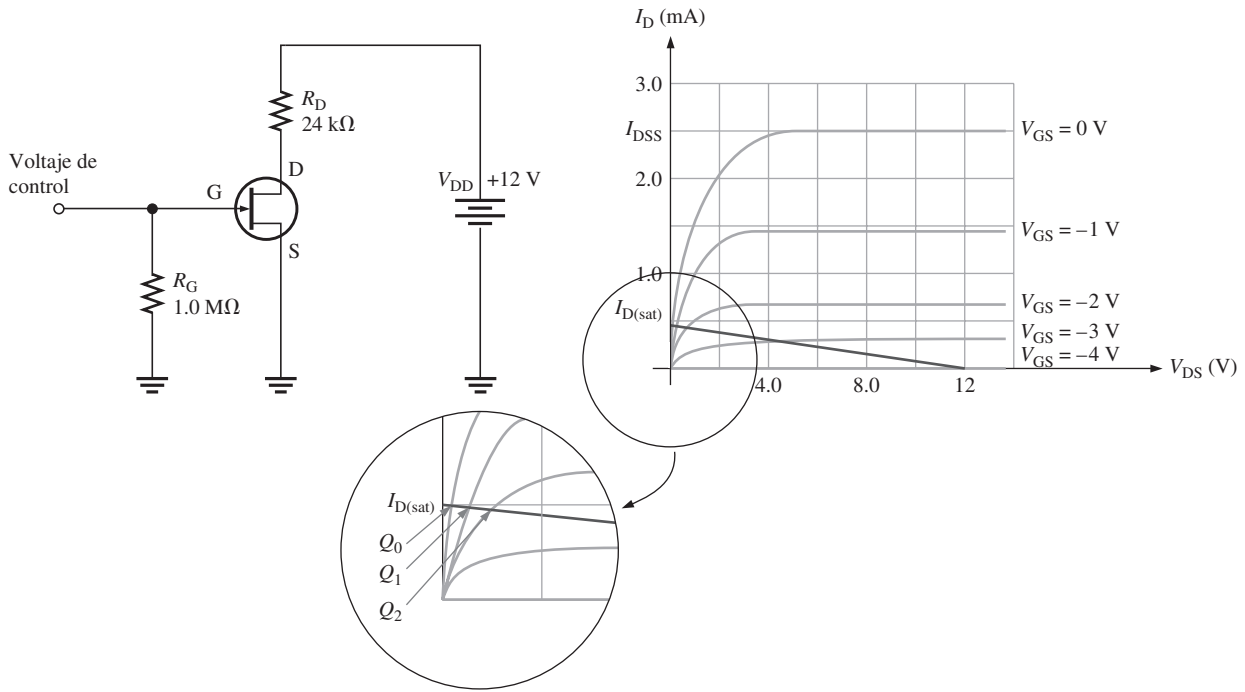
◀ FIGURA 8-30

La región óhmica es el área sombreada. Las curvas de característica son líneas rectas con pendiente de I_D/V_{DS} para valores pequeños de I_D .

El JFET como una resistencia variable Se puede polarizar un JFET o en la región activa o en la región óhmica. Los JFET a menudo se polarizan en la región óhmica para usarlos como un resistor variable controlado por voltaje. El voltaje de control es V_{GS} y determina su resistencia variando el punto Q. Para polarizar un JFET en la región óhmica, la recta de carga de cd debe cortar la curva característica en la región óhmica, como ilustra la figura 8-31. Para hacer esto en una forma que permita a V_{GS} controlar R_{DS} , la corriente en cd de saturación se ajusta a un valor mucho menor que I_{DSS} , de modo que la recta de carga corte la mayoría de las curvas características en la región óhmica, como se ilustra. En este caso,

$$I_{D(\text{sat})} = \frac{V_{DD}}{R_D} = \frac{12 \text{ V}}{24 \text{ k}\Omega} = 0.50 \text{ mA}$$

La figura 8-31 muestra la región de operación expandida con tres puntos Q mostrados (Q_0, Q_1 y Q_2), dependiendo de V_{GS} .



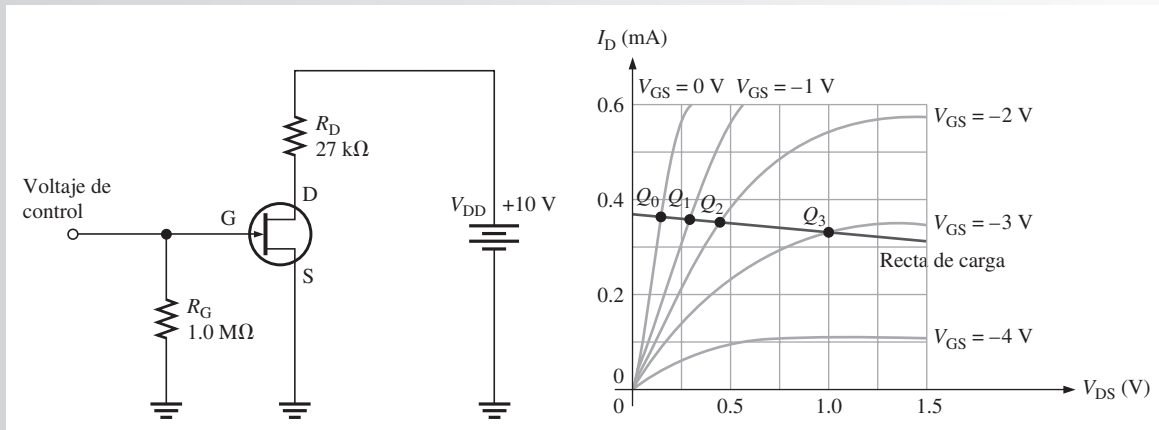
▲ FIGURA 8-31

La recta de carga corta las curvas en la región óhmica.

A medida que se sigue la recta de carga en la región óhmica de la figura 8-31, el valor de R_{DS} varía a medida que el punto Q queda sucesivamente en curvas con pendientes diferentes. El punto Q se desplazó a lo largo de la recta de carga al cambiar $V_{GS} = 0$ a $V_{GS} = -2$ V, en este caso. Cuando sucede esto, la pendiente de cada curva sucesiva es menor que la previa. Una reducción de la pendiente corresponde a menos I_D y más V_{DS} , lo cual implica un incremento de R_{DS} . Este cambio de resistencia puede ser explotado en varias aplicaciones donde el control por medio de voltaje de una resistencia es útil.

EJEMPLO 8-14

Una JFET de canal n se polariza en la región óhmica como se muestra en la figura 8-32. La gráfica muestra una sección expandida de la recta de carga en la región óhmica. A medida que



▲ FIGURA 8-32

V_{GS} cambia de 0 V a -3 V como se indica, suponga que la gráfica muestra los siguientes valores de punto Q:

$$Q_0: I_D = 0.360 \text{ mA}, V_{DS} = 0.13 \text{ V}$$

$$Q_1: I_D = 0.355 \text{ mA}, V_{DS} = 0.27 \text{ V}$$

$$Q_2: I_D = 0.350 \text{ mA}, V_{DS} = 0.42 \text{ V}$$

$$Q_3: I_D = 0.33 \text{ mA}, V_{DS} = 0.97 \text{ V}$$

Determine el intervalo de R_{GS} a medida que V_{GS} cambia de 0 V a -3 V.

Solución

$$Q_0: R_{DS} = \frac{V_{DS}}{I_D} = \frac{0.13 \text{ V}}{0.360 \text{ mA}} = 361 \Omega$$

$$Q_1: R_{DS} = \frac{V_{DS}}{I_D} = \frac{0.27 \text{ V}}{0.355 \text{ mA}} = 760 \Omega$$

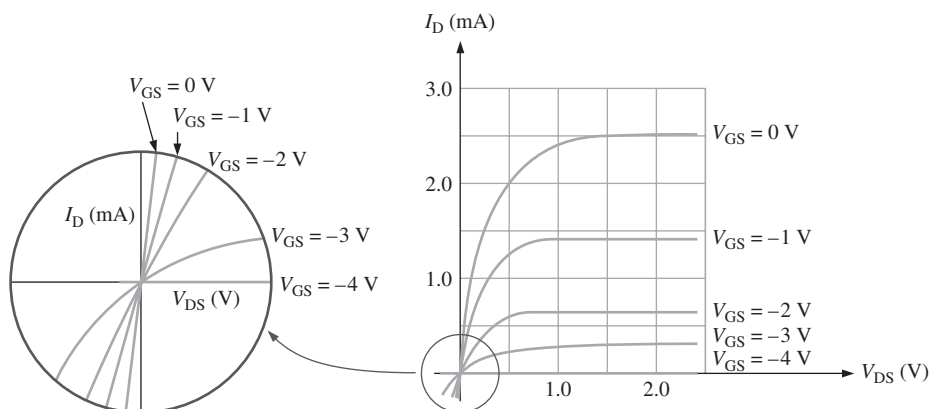
$$Q_2: R_{DS} = \frac{V_{DS}}{I_D} = \frac{0.42 \text{ V}}{0.27 \text{ mA}} = 1.2 \text{ k}\Omega$$

$$Q_3: R_{DS} = \frac{V_{DS}}{I_D} = \frac{0.6 \text{ V}}{0.26 \text{ mA}} = 2.9 \text{ k}\Omega$$

Cuando V_{GS} cambia de 0 V a -3 V, R_{DS} lo hace de 361 Ω a 2.9 k Ω .

Problema relacionado Si $I_{D(\text{sat})}$ se reduce, ¿qué le sucede al intervalo de valores de R_{DS} ?

Punto Q en el origen En ciertos amplificadores es posible que se desee cambiar la resistencia vista por la señal de ca sin afectar la polarización en cd para controlar la ganancia. En ocasiones se utilizará un JFET como resistencia variable en un circuito donde tanto I_D como V_{DS} se ajustan a cero, lo que significa que el punto Q está en el origen. Esto se logra utilizando un capacitor en el circuito del drenaje del JFET. Esto hace las cantidades en cd $V_{DS} = 0 \text{ V}$ e $I_D = 0 \text{ mA}$, así que las únicas variables son V_{GS} e I_d , la cd en el drenaje. En el origen V_{GS} controla la ca en el drenaje. Como con anterioridad se aprendió, la transconductancia se define como un cambio de la corriente en el drenaje correspondiente a un cambio del voltaje en la compuerta con respecto a la fuente. Así que, el factor clave cuando se polariza en el origen es la transconductancia. La figura 8-33 muestra la curva característica expandida en el origen. Observe que la región óhmica se extiende hacia el tercer cuadrante.



▲ FIGURA 8-33

En el origen, donde $V_{DS} = 0$ V e $I_D = 0$ mA, la fórmula para la transconductancia, previamente presentada en este capítulo, es

$$g_m = g_{m0} \left(1 - \frac{V_{GS}}{V_{GS(\text{corte})}} \right)$$

donde g_m es la transconductancia y g_{m0} es la transconductancia con $V_{GS} = 0$ V. La g_{m0} se calcula con la siguiente ecuación, la que también previamente se dio:

$$g_{m0} = \frac{2I_{DSS}}{|V_{GS(\text{corte})}|}$$

EJEMPLO 8-15

Para la curva característica dada en la figura 8-33, calcule la resistencia de ca de drenaje a fuente para un JFET polarizado en el origen con $V_{GS} = -2$ V. Considere $I_{DSS} = 2.5$ mA y $V_{GS(\text{corte})} = -4$ V.

Solución Primero, determine la transconductancia con $V_{GS} = 0$ V.

$$g_{m0} = \frac{2I_{DSS}}{|V_{GS(\text{corte})}|} = \frac{2(2.5 \text{ mA})}{4.0 \text{ V}} = 1.25 \text{ mS}$$

A continuación, calcule g_m con $V_{DS} = -2$ V.

$$g_m = g_{m0} \left(1 - \frac{V_{GS}}{V_{GS(\text{corte})}} \right) = 1.25 \text{ mS} \left(1 - \frac{-2 \text{ V}}{-4 \text{ V}} \right) = 0.625 \text{ mS}$$

La resistencia de ca del drenaje a la fuente del JFET es el recíproco de la transconductancia.

$$r'_{ds} = \frac{1}{g_m} = \frac{1}{0.625 \text{ mS}} = 1.6 \text{ k}\Omega$$

Problema relacionado ¿Cuál es la resistencia de ca del drenaje a la fuente si $V_{GS} = -1$ V?

REPASO DE LA SECCIÓN 8-4

1. Para un cierto punto Q en la región óhmica, $I_D = 0.3$ mA y $V_{DS} = 0.6$ V. ¿Cuál es la resistencia del JFET cuando se polariza en este punto Q?
2. ¿Cómo cambia la resistencia de drenaje a fuente a medida que V_{GS} se vuelve más negativo?
3. Para un JFET polarizado en el origen, $g_m = 0.850$ mS. Determine la resistencia de ca correspondiente.

8-5 EL MOSFET

El **MOSFET** (transistor de efecto de campo semiconductor de óxido metálico) es otra categoría de transistor de efecto de campo. El MOSFET, diferente del JFET, no tiene una estructura de unión *pn*; en cambio, la compuerta del MOSFET está aislada del canal mediante una capa de bióxido de silicio (SiO_2). Los dos tipos básicos de MOSFET son el enriquecimiento (E) y el de empobrecimiento (D). De los dos tipos, el MOSFET de mejora es el más utilizado. Debido a que ahora se utiliza silicio policristalino para el material de compuerta en lugar de metal, estos dispositivos en ocasiones se conocen como IGFET (FET de compuerta aislada).

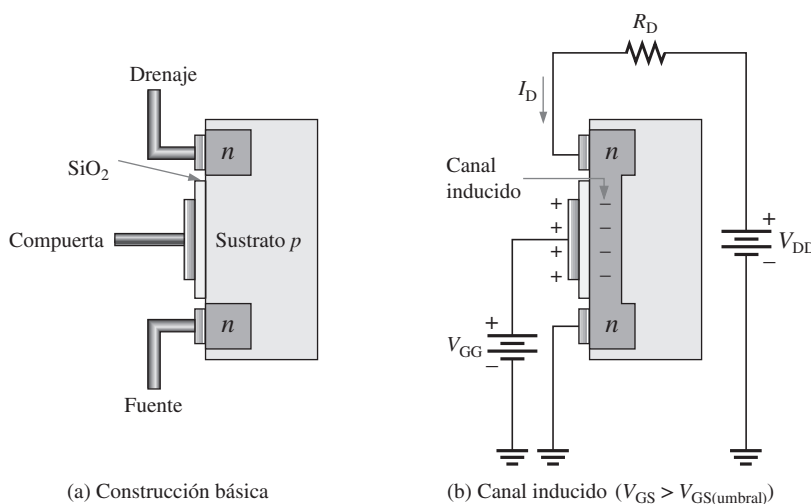
Al terminar esta sección, usted será capaz de:

♦ **Explicar la operación de los MOSFET**

- ♦ Describir la diferencia estructural entre un MOSFET de enriquecimiento de canal n y uno de canal p (E-MOSFET).
- ♦ Identificar los símbolos para los E-MOSFET de canal n de canal p
- ♦ Explicar el modo de enriquecimiento
- ♦ Describir las diferenciales estructurales entre un MOSFET de empobrecimiento de canal n y uno de canal p (D-MOSFET)
- ♦ Explicar el modo de empobrecimiento
- ♦ Identificar los símbolos para los D-MOSFET de canal n y canal p
- ♦ Explicar cómo difieren los D-MOSFET y los E-MOSFET
- ♦ Discutir los MOSFET de potencia
- ♦ Discutir los MOSFET de doble compuerta

MOSFET de enriquecimiento (E-MOSFET)

El E-MOSFET opera *sólo* en el modo de enriquecimiento y no tiene modo de empobrecimiento. Difiere en cuanto a construcción del D-MOSFET, el cual se abordará a continuación, en que no tiene ningún canal estructural. Observe en la figura 8-34(a) que el sustrato se extiende por completo hasta la capa de SiO_2 . Para un dispositivo de canal n , un voltaje positivo en la compuerta por encima de un valor de umbral *induce* un canal al crear una delgada capa de cargas negativas en la región del sustrato adyacente a la capa de SiO_2 , como muestra la figura 8-34(b). La conductividad del canal se incrementa al incrementarse el voltaje de compuerta a fuente y, por lo tanto, atrae más electrones hacia el área del canal. Con cualquier voltaje en la compuerta por debajo del valor de umbral, no existe ningún canal.



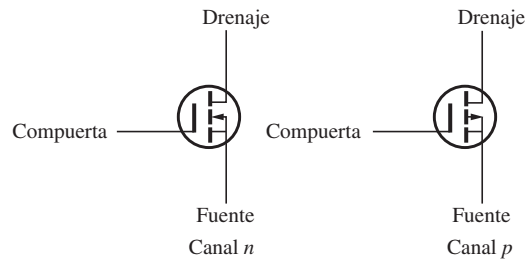
◀ FIGURA 8-34

Representación de la construcción y operación de un E-MOSFET básico (canal n).

Los símbolos esquemáticos para E-MOSFET de canal n y canal p se muestran en la figura 8-35. Las líneas quebradas simbolizan la ausencia de un canal físico. Una flecha en el sustrato que apunta hacia dentro indica un canal n y una flecha que apunta hacia fuera indica un canal p . Algunos dispositivos E-MOSFET tienen conexiones distintas en el sustrato.

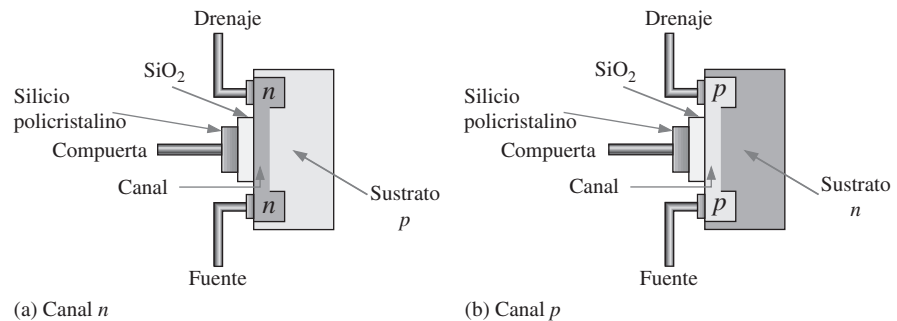
► FIGURA 8-35

Símbolos esquemáticos del E-MOSFET



MOSFET de empobrecimiento (D-MOSFET)

Otro tipo de MOSFET es el MOSFET de empobrecimiento (D-MOSFET); la figura 8-36 ilustra su estructura básica. El drenaje y la fuente se difunden en el material del sustrato y luego se conectan mediante un canal angosto adyacente a la compuerta aislada. En la figura se muestran tanto dispositivos de canal n como de canal p . Se utilizará el dispositivo de canal n para describir la operación básica. La operación de canal p es la misma, excepto porque las polaridades del voltaje se oponen a las del canal n .

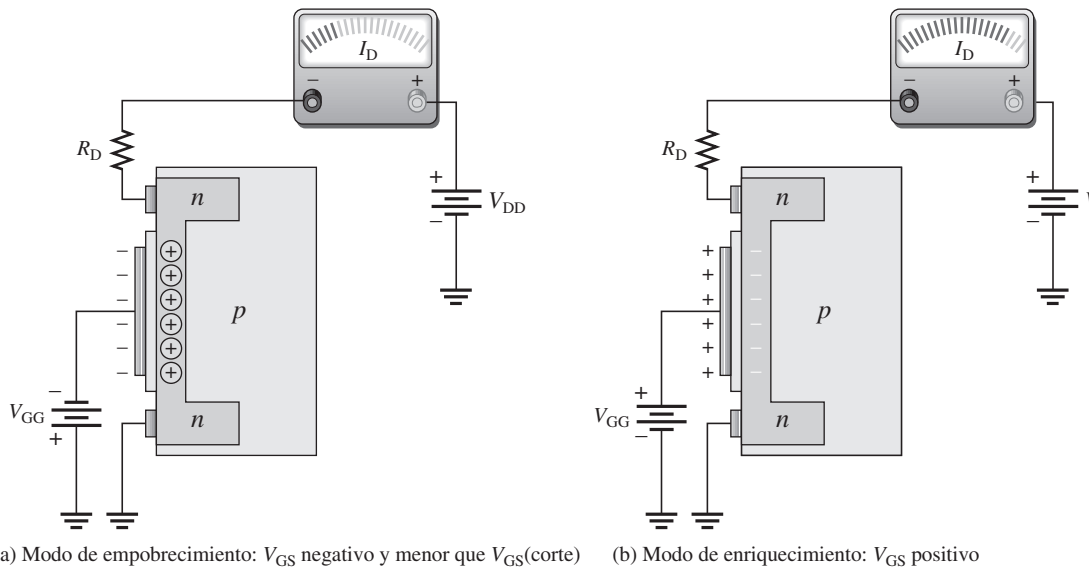


▲ FIGURA 8-36

Representación de la estructura básica de los D-MOSFET.

El D-MOSFET puede ser operado en cualquiera de dos modos: el modo de empobrecimiento o el modo enriquecimiento, por ello también se conoce como *MOSFET de empobrecimiento/enriquecimiento*. Como la compuerta está aislada del canal, se puede aplicar en ella un voltaje positivo o un voltaje negativo. El MOSFET de canal n opera en el modo de **empobrecimiento** cuando se aplica un voltaje positivo de compuerta a fuente, y en modo de **enriquecimiento** cuando se aplica un voltaje negativo de compuerta a fuente. Estos dispositivos en general se operan en el modo de empobrecimiento.

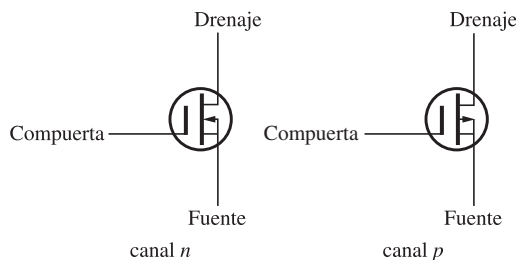
Modo de empobrecimiento Imagínese la compuerta como la placa de un capacitor de placas paralelas y el canal como la otra placa. La capa aislante de bióxido de silicio es el dieléctrico. Con un voltaje negativo en la compuerta, las cargas negativas en ésta repelen los electrones de conducción provenientes del canal y dejan a los iones positivos en su lugar. Por esto, el canal n se queda sin algunos de sus electrones, por lo que disminuye la conductividad del canal. Mientras más grande es el voltaje negativo en la compuerta, más grande es el empobrecimiento de electrones en el canal n . Con un voltaje de compuerta a fuente suficientemente negativo, $V_{GS(\text{corte})}$, el canal se empobrece totalmente y la corriente en el drenaje es cero. El modo de empobrecimiento se ilustra en la figura 8-37(a). Al igual que el JFET de canal n , el D-MOSFET de canal n conduce corriente en el drenaje con voltajes de compuerta a fuente entre $V_{GS(\text{corte})}$ y cero. Además, el D-MOSFET conduce con valores de V_{GS} por encima de cero.



▲ FIGURA 8-37
Operación de un D-MOSFET de canal n .

Modo de enriquecimiento Con un voltaje positivo en la compuerta, más electrones de conducción son atraídos hacia el canal, por lo que la conductividad de éste se enriquece (incrementa), como ilustra la figura 8-37(b).

Símbolos para D-MOSFET Los símbolos esquemáticos tanto para los MOSFET de empobrecimiento de canal n como de canal p se muestran en la figura 8-38. El sustrato, indicado por la flecha, normalmente se conecta internamente (pero no siempre) a la fuente. En ocasiones, una punta de conexión distinta en el sustrato.



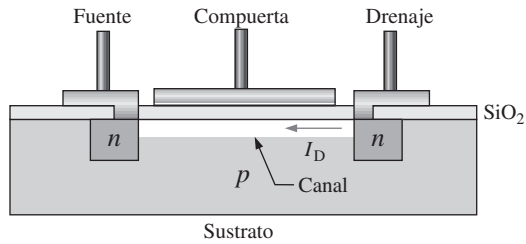
◀ FIGURA 8-38
Símbolos esquemáticos de D-MOSFET.

Estructuras de MOSFET de potencia

Los MOSFET de enriquecimiento convencionales disponen de un largo y delgado canal lateral, como se muestra en la vista estructural en la figura 8-39. Esto produce una resistencia relativamente alta del drenaje a puerta y limita el E-MOSFET a aplicaciones de baja potencia. Cuando la compuerta es positiva, el canal se forma cerca de la compuerta entre la fuente y el drenaje, como se muestra.

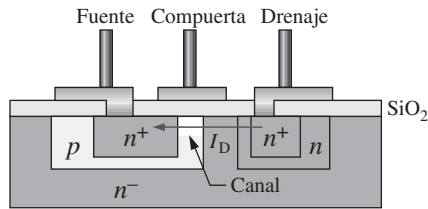
MOSFET lateralmente difundido (LDMOSFET) El LDMOSFET tiene una estructura de canal lateral y es un tipo de MOSFET de enriquecimiento diseñado para aplicaciones de potencia. Este dispositivo tiene un canal más corto entre el drenaje y la fuente que el E-MOSFET convencional. El canal más corto opone menos resistencia, lo que permite una corriente y voltaje más altos.

► FIGURA 8-39
Sección transversal de la estructura de un E-MOSFET convencional. El canal como el área blanca.



La figura 8-40 muestra la estructura básica de un LDMOSFET. Cuando la compuerta es positiva, se induce un canal n muy corto en la capa p entre la fuente levemente dopada y la región n^- . Hay corriente desde el drenaje, a través de las regiones n y el canal inducido hasta la fuente, como se indica.

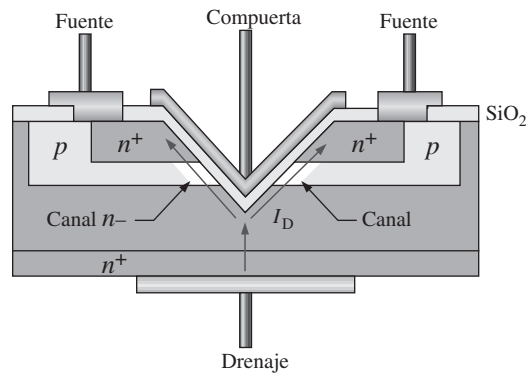
► FIGURA 8-40
Sección transversal de la estructura lateral del canal de un LDMOSFET.



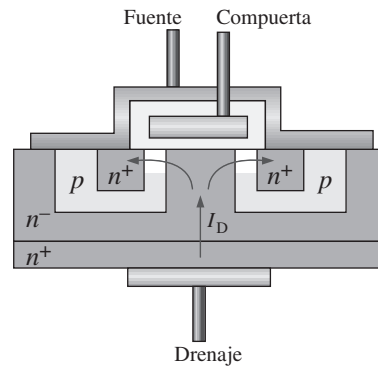
VMOSFET El MOSFET de ranura en V es otro ejemplo del E-MOSFET convencional diseñado para alcanzar una capacidad de potencia más alta, creando un canal más corto y más ancho con menos resistencia entre el drenaje y la fuente por medio de una estructura de canal vertical. Los canales más cortos y anchos permiten corrientes más altas y, por lo tanto, una disipación de potencia más grande. También mejora la respuesta a frecuencia.

El VMOSFET tiene dos conexiones de fuente, una conexión de compuerta en la parte superior y una conexión de drenaje en la parte inferior, como muestra la figura 8-41. El canal se induce verticalmente a lo largo de ambos lados de la ranura en forma de V entre el drenaje (sustrato n^+ donde n^+ significa un nivel de dopado más alto que n^-) y las conexiones de fuente. El espesor de las capas establece la longitud del canal, lo cual se controla mediante las densidades y el tiempo de difusión del dopado en lugar de las dimensiones del enmascaramiento.

► FIGURA 8-41
Sección transversal de la estructura vertical del canal de un VMOSFET.



TMOSFET La estructura de canal vertical del TMOSFET se ilustra en la figura 8-42. La estructura de la compuerta está incrustada en una capa de bióxido de silicio y el contacto de fuente es continuo sobre toda el área de superficie. El drenaje se encuentra en la parte inferior. El TMOSFET permite una mayor densidad de encapsulado que el VMOSFET, al mismo tiempo que retiene la ventaja del canal vertical corto.

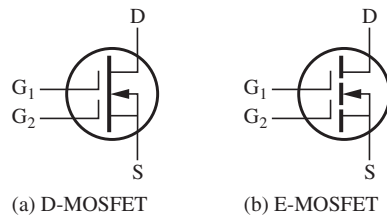


◀ FIGURA 8-42

Sección transversal de la estructura vertical del canal de un TMOSFET.

MOSFET de doble compuerta

El MOSFET de doble compuerta puede ser o de tipo empobrecimiento o de tipo enriquecimiento. La única diferencia es que tiene dos compuertas, como muestra la figura 8-43. Como previamente se mencionó, una desventaja de un FET es su alta capacitancia de entrada, lo cual restringe su uso a altas frecuencias. Utilizando un dispositivo de dos compuertas, la capacitancia se reduce, por lo que el dispositivo es útil en aplicaciones de amplificadores de RF de alta frecuencia. Otra ventaja de la configuración de dos compuertas es que permite una entrada de control automático de ganancia (AGC, por sus siglas en inglés) en amplificadores de RF. Otra aplicación se demuestra en la actividad de aplicación, donde la polarización en la segunda compuerta se utiliza para ajustar la curva de transconductancia.



◀ FIGURA 8-43

Símbolos de MOSFET con dos compuertas y canal n .

REPASO DE LA SECCIÓN 8-5

1. Mencione dos tipos básicos de MOSFET.
2. Si el voltaje de compuerta a fuente en un E-MOSFET de canal n se hace más positivo, ¿se incrementa o reduce la corriente en el drenaje?
3. Si el voltaje de compuerta a fuente en un MOSFET de empobrecimiento de canal n se hace más negativo, ¿se incrementa o reduce la corriente en el drenaje?

8-6 CARACTERÍSTICAS Y PARÁMETROS DE MOSFET

Mucha de la discusión en relación con características y parámetros de JFET aplica por igual a los MOSFET. En esta sección se analizan los parámetros del MOSFET.

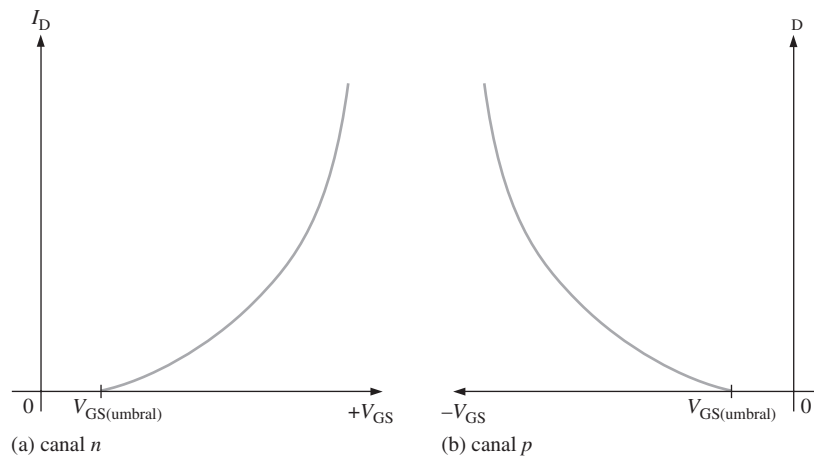
Al terminar esta sección, usted será capaz de:

- ♦ Definir, discutir y aplicar parámetros importantes del MOSFET
 - ♦ Analizar una curva de transferencia de un E-MOSFET
 - ♦ Utilizar la ecuación para la característica de transferencia de un E-MOSFET para calcular I_D

- ♦ Analizar una curva de transferencia de un D-MOSFET
- ♦ Utilizar la ecuación para la característica de transferencia de un D-MOSFET
- ♦ Utilizar una hoja de datos del MOSFET
- ♦ Analizar las precauciones de manejo de dispositivos MOS

Característica de transferencia del E-MOSFET

El E-MOSFET utiliza sólo enriquecimiento del canal. Por consiguiente, un dispositivo de canal n requiere un voltaje positivo de compuerta a fuente y un dispositivo de canal p requiere un voltaje negativo de compuerta a fuente. La figura 8-44 muestra las curvas de característica de transferencia general para ambos tipos de E-MOSFET. Como se puede ver, no hay corriente en el drenaje cuando $V_{GS} = 0$. Por consiguiente, el E-MOSFET no tiene un parámetro I_{DSS} significativo, como el JFET y el D-MOSFET. Observe también que idealmente no hay corriente en el drenaje hasta que V_{GS} alcanza un cierto valor no cero llamado *voltaje de umbral*, $V_{GS(umbral)}$.



▲ FIGURA 8-44

Curvas de la característica de transferencia general de un E-MOSFET.

La ecuación para la curva de característica de transferencia parabólica del E-MOSFET difiere de la del JFET y la del D-MOSFET porque la curva se inicia en $V_{GS(umbral)}$ en lugar de $V_{GS(corte)}$ sobre el eje horizontal y nunca corta el eje vertical. La ecuación para la curva de característica de transferencia del E-MOSFET es

Ecuación 8-4

$$I_D = K(V_{GS} - V_{GS(umbral)})^2$$

La constante K depende del MOSFET particular y se determina con la hoja de datos, tomando el valor especificado de I_D , llamado $I_{D(encendido)}$, al valor dado de V_{GS} , y sustituyendo los valores en la ecuación 8-4, como se ilustra en el ejemplo 8-16.

EJEMPLO 8-16

Las hojas de datos (visite <http://www.fairchild.com>) para un E-MOSFET 2N7002 da $I_{D(encendido)} = 500$ mA (mínimo) con $V_{GS} = 10$ V y $V_{GS(umbral)} = 1$ V. Determine la corriente en el drenaje con $V_{GS} = 5$ V.

Solución En primer lugar, resuelva para K utilizando la ecuación 8-4.

$$K = \frac{I_{D(\text{encendido})}}{(V_{GS} - V_{GS(\text{umbral})})^2} = \frac{500 \text{ mA}}{(10 \text{ V} - 1 \text{ V})^2} = \frac{500 \text{ mA}}{81 \text{ V}^2} = 6.17 \text{ mA/V}^2$$

A continuación, con el valor de K , calcule I_D con $V_{GS} = 5 \text{ V}$

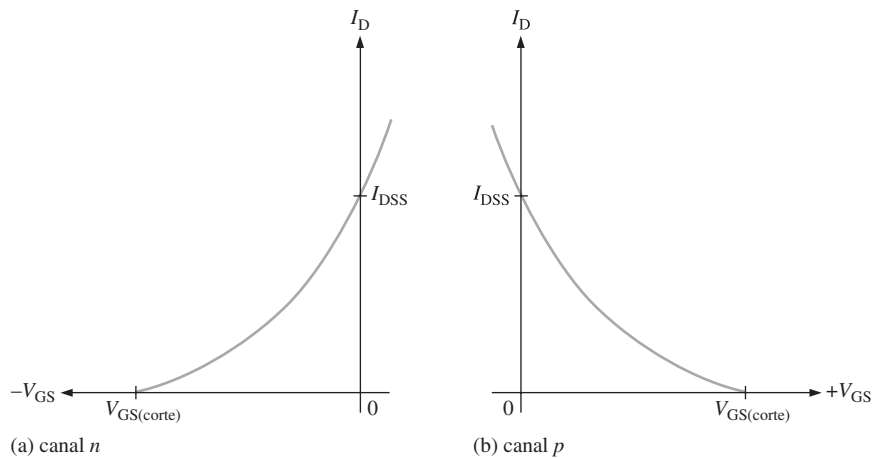
$$I_D = K(V_{GS} - V_{GS(\text{umbral})})^2 = (6.17 \text{ mA/V}^2)(5 \text{ V} - 1 \text{ V})^2 = \mathbf{98.7 \text{ mA}}$$

Problema relacionado La hoja de datos para un E-MOSFET da $I_{D(\text{encendido})} = 100 \text{ mA}$ con $V_{GS} = 8 \text{ V}$ y $V_{GS(\text{umbral})} = 4 \text{ V}$. Determine I_D cuando $V_{GS} = 6 \text{ V}$.

Característica de transferencia de un D-MOSFET

Como previamente se vio, el D-MOSFET puede operar con voltajes positivos o negativos en la compuerta. Esto se indica en las curvas de característica de transferencia generales mostradas en la figura 8-45 tanto para MOSFET de canal n como de canal p . El punto en las curvas donde $V_{GS} = 0$ corresponde a I_{DSS} . El punto donde $I_D = 0$ corresponde a $V_{GS(\text{apagado})}$. Como con el JFET, $V_{GS(\text{apagado})} = -V_p$.

La expresión de la ley cuadrática en la ecuación 8-1 para la curva de JFET también es válida para la curva de E-MOSFET, como el ejemplo 8-17 lo demuestra.



◀ FIGURA 8-45

Curvas de la característica de transferencia generales de un D-MOSFET

EJEMPLO 8-17

Para cierto D-MOSFET, $I_{DSS} = 10 \text{ mA}$ y $V_{GS(\text{apagado})} = -8 \text{ V}$.

- ¿Es de canal n o de canal p ?
- Calcule I_D con $V_{GS} = -3 \text{ V}$.
- Calcule I_D con $V_{GS} = +3 \text{ V}$.

Solución (a) El dispositivo tiene un $V_{GS(\text{apagado})}$ negativo; por consiguiente es un MOSFET de canal n .

$$(b) I_D \cong I_{DSS} \left(1 - \frac{V_{GS}}{V_{GS(\text{apagado})}} \right)^2 = (10 \text{ mA}) \left(1 - \frac{-3 \text{ V}}{-8 \text{ V}} \right)^2 = \mathbf{3.91 \text{ mA}}$$

$$(c) I_D \cong (10 \text{ mA}) \left(1 - \frac{+3 \text{ V}}{-8 \text{ V}} \right)^2 = \mathbf{18.9 \text{ mA}}$$

Problema relacionado Para un cierto D-MOSFET, $I_{DSS} = 18 \text{ mA}$ y $V_{GS(\text{corte})} = +10 \text{ V}$.

- (a) ¿Es de canal n o de canal p ?
- (b) Determine I_D con $V_{GS} = +4 \text{ V}$.
- (c) Determine I_D con $V_{GS} = -4 \text{ V}$.

Precauciones de manejo

Todos los dispositivos MOS son propensos a sufrir daños a consecuencia de descargas electrostáticas. Debido a que la compuerta de un MOSFET está aislada del canal, la resistencia de salida es extremadamente alta (idealmente infinita). La corriente de fuga en la compuerta, I_{GSS} , para un MOSFET típico, se encuentra en el intervalo de los pA, en tanto que la corriente en inversa en la compuerta para un JFET típico se encuentra en el intervalo de los nA. La capacitancia de entrada resulta de la estructura aislada de la compuerta. Se puede acumular una carga estática excesiva porque la capacitancia de entrada se combina con la muy alta resistencia de entrada y puede dañar el dispositivo. Para evitar daños producidos por descargas electrostáticas, se deberán tomar ciertas precauciones cuando se manejen los MOSFET.

1. Saque con cuidado los dispositivos MOSFET de sus empaques. Usualmente son enviados en espuma conductora o en bolsas conductoras de material especial. Casi siempre se envían con un anillo de alambre alrededor de las terminales, el cual se quita antes de instalar el MOSFET en un circuito.
2. Todos los instrumentos y bancos metálicos utilizados en su ensamble y prueba deberán conectarse a una tierra física (clavija redonda o tercera clavija de tomas de corriente de pared de 110 V).
3. La muñeca de la persona que los está manipulando deberá estar conectada a una banda comercial de conexión a tierra, la cual tiene un resistor en serie de alto valor por seguridad. El resistor evita que el contacto accidental con el voltaje se vuelva letal.
4. Nunca quite un dispositivo MOS (o cualquier otro dispositivo, de esa índole) del circuito mientras la corriente está conectada.
5. No aplique señales a un dispositivo MOS mientras la fuente de alimentación de cd esté apagada.

REPASO DE LA SECCIÓN 8-6

1. ¿Cuál es la diferencia principal en la construcción del D-MOSFET y el E-MOSFET?
2. Mencione dos parámetros de un E-MOSFET no especificados para los D-MOSFET?
3. ¿Qué es una descarga electrostática?

8-7 POLARIZACIÓN DE UN MOSFET

Tres formas de polarizar un MOSFET son la polarización en cero, la polarización mediante divisor de voltaje y la polarización mediante realimentación del drenaje. La polarización es importante en amplificadores FET, la cual se estudiará en el siguiente capítulo.

Al terminar esta lección, usted será capaz de:

- ♦ **Discutir y analizar circuitos de polarización de MOSFET**
 - ♦ Describir la polarización mediante divisor de voltaje de un E-MOSFET
 - ♦ Describir la polarización mediante realimentación del drenaje de un E-MOSFET
 - ♦ Describir la polarización en cero de un D-MOSFET
 - ♦ Analizar un circuito MOSFET polarizado en cero

Polarización de un E-MOSFET

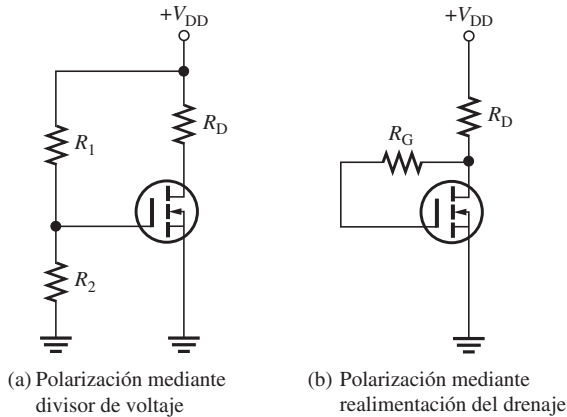
Debido a que los E-MOSFET deben tener un V_{GS} mayor que el valor de umbral, $V_{GS(\text{umbral})}$, no se puede utilizar la polarización en cero. La figura 8-46 muestra dos formas de polarizar un E-MOSFET (Los D-MOSFET también pueden ser polarizados por medio de estos métodos). Se utiliza un dispositivo de canal n para propósitos de ilustración. En la configuración de polarización mediante divisor de voltaje o polarización mediante realimentación del drenaje, el propósito es hacer el voltaje en la compuerta más positivo que el de la fuente en una cantidad que exceda $V_{GS(\text{umbral})}$. Las ecuaciones para el análisis de la polarización mediante divisor de voltaje en la figura 8-46(a) son las siguientes:

$$V_{GS} = \left(\frac{R_2}{R_1 + R_2} \right) V_{DD}$$

$$V_{DS} = V_{DD} - I_D R_D$$

donde $I_D = K(V_{GS} - V_{GS(\text{umbral})})^2$ de acuerdo con la ecuación 8-4.

En el circuito de polarización mediante realimentación del drenaje en la figura 8-46(b), hay corriente despreciable en la compuerta y, por consiguiente, ninguna caída de voltaje a través de R_G . Esto hace $V_{GS} = V_{DS}$.



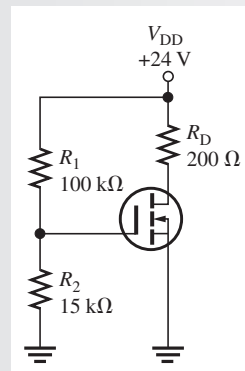
◀ FIGURA 8-46

Configuraciones de polarización de un E-MOSFET común.

EJEMPLO 8-18

Determine V_{GS} y V_{DS} para el circuito E-MOSFET en la figura 8-47. Considere que este MOSFET particular tiene valores mínimos de $I_{D(\text{encendido})} = 200 \text{ mA}$ con $V_{GS} = 4 \text{ V}$ y $V_{GS(\text{umbral})} = 2 \text{ V}$.

▶ FIGURA 8-47



Solución Para el E-MOSFET mostrado en la figura 8-47, el voltaje de compuerta a fuente es

$$V_{GS} = \left(\frac{R_2}{R_1 + R_2} \right) V_{DD} = \left(\frac{15 \text{ k}\Omega}{115 \text{ k}\Omega} \right) 24 \text{ V} = 3.13 \text{ V}$$

Para determinar V_{DS} , primero se calcula K utilizando el valor mínimo de $I_{D(\text{encendido})}$ y los valores de voltaje especificados.

$$K = \frac{I_{D(\text{encendido})}}{(V_{GS} - V_{GS(\text{umbral})})^2} = \frac{200 \text{ mA}}{(4 \text{ V} - 2 \text{ V})^2} = \frac{200 \text{ mA}}{4 \text{ V}^2} = 50 \text{ mA/V}^2$$

A continuación se calcula I_D con $V_{GS} = 3.13 \text{ V}$.

$$\begin{aligned} I_D &= K(V_{GS} - V_{GS(\text{umbral})})^2 = (50 \text{ mA/V}^2)(3.13 \text{ V} - 2 \text{ V})^2 \\ &= (50 \text{ mA/V}^2)(1.13 \text{ V})^2 = 63.8 \text{ mA} \end{aligned}$$

Por último, se calcula V_{DS} .

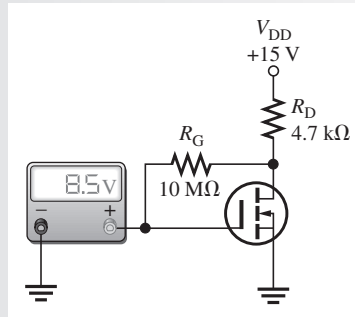
$$V_{DS} = V_{DD} - I_D R_D = 24 \text{ V} - (63.8 \text{ mA})(200 \Omega) = \mathbf{11.2 \text{ V}}$$

Problema relacionado Determine V_{GS} y V_{DS} para el circuito de la figura 8-47 dada $I_{D(\text{encendido})} = 100 \text{ mA}$ con $V_{GS} = 4 \text{ V}$ y $V_{GS(\text{umbral})} = 3 \text{ V}$.

EJEMPLO 8-19

Determine la cantidad de corriente en el drenaje en la figura 8-48. El MOSFET tiene un $V_{GS(\text{umbral})} = 3 \text{ V}$.

► FIGURA 8-48



Solución El medidor indica $V_{GS} = 8.5 \text{ V}$. Puesto que ésta es una configuración de realimentación del drenaje $V_{DS} = V_{GS} = 8.5 \text{ V}$.

$$I_D = \frac{V_{DD} - V_{DS}}{R_D} = \frac{15 \text{ V} - 8.5 \text{ V}}{4.7 \text{ k}\Omega} = \mathbf{1.38 \text{ mA}}$$

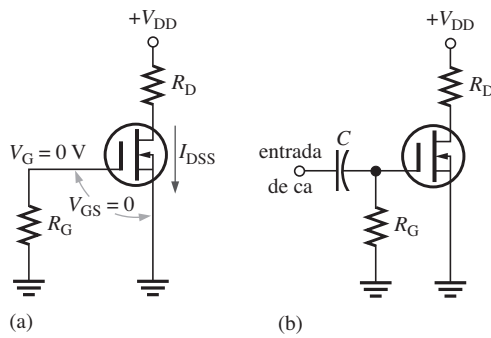
Problema relacionado Determine I_D si el medidor de la figura 8-48 lee 5 V.

Polarización de un D-MOSFET

Recuerde que los D-MOSFET pueden ser operados con valores positivos o negativos de V_{GS} . Un método de polarización simple es hacer $V_{GS} = 0$, de modo que una señal de ca en la compuerta haga variar el voltaje de compuerta a fuente por encima o por debajo de este punto de polarización de 0 V. Un MOSFET con polarización en cero se muestra en la figura 8-49(a). Como $V_{GS} = 0$, $I_D = I_{DSS}$ como se indica. El voltaje de drenaje a fuente se expresa de la siguiente manera:

$$V_{DS} = V_{DD} - I_{DSS} R_D$$

El propósito de R_G es aceptar una entrada de señal de ca aislándola de tierra, como muestra la figura 8-49(b). Como no hay corriente de cd en la compuerta, R_G no afecta la polarización en cero entre la compuerta y la fuente.

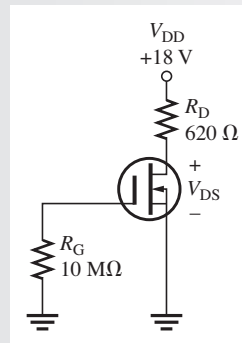


◀ FIGURA 8-49
D-MOSFET polarizado en cero.

EJEMPLO 8-20

Determine el voltaje de drenaje a fuente en el circuito de la figura 8-50. La hoja de datos de MOSFET da $V_{GS(\text{apagado})} = -8 \text{ V}$ e $I_{DSS} = 12 \text{ mA}$.

► FIGURA 8-50



Solución Como $I_D = I_{DSS} = 12 \text{ mA}$, el voltaje de drenaje a fuente es

$$V_{DS} = V_{DD} - I_{DSS}R_D = 18 \text{ V} - (12 \text{ mA})(620 \Omega) = \mathbf{10.6 \text{ V}}$$

Problema relacionado Determine V_{DS} en la figura 8-50 cuando $V_{GS(\text{apagado})} = -10 \text{ V}$ e $I_{DSS} = 20 \text{ mA}$.

REPASO DE LA SECCIÓN 8-7

1. Para un D-MOSFET polarizado con $V_{GS} = 0$, ¿es igual a cero la corriente en el drenaje I_{GSS} o I_{DSS} ?
2. Para un E-MOSFET de canal n con $V_{GS(\text{umbral})} = 2 \text{ V}$, ¿qué valor debe exceder V_{GS} para que conduzca?

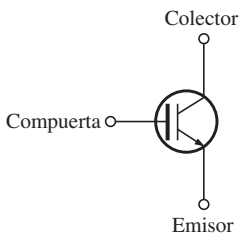
8-8 EL IGBT

El IGBT (transistor bipolar de compuerta aislada) combina las características tanto del MOSFET como del BJT que lo hacen útil en aplicaciones de conmutación de alto voltaje y alta corriente. El IGBT ha reemplazado en gran medida al MOSFET y al BJT en muchas de estas aplicaciones.

Al terminar esta sección, usted será capaz de:

- ♦ **Explicar la operación de los IGBT**
 - ♦ Formular las ventajas del IGBT sobre el MOSFET y el BJT
 - ♦ Identificar el símbolo para el IGBT
 - ♦ Discutir cómo se enciende y apaga un IGBT
 - ♦ Describir el circuito equivalente del IGBT

El **IGBT** es un dispositivo que tiene las características de conducción de salida de un BJT pero es controlado por voltaje como un MOSFET, y constituye una excelente opción para aplicaciones de conmutación de alto voltaje. El IGBT tiene tres terminales: la compuerta, el colector y el emisor. En la figura 8-51 se muestra un símbolo común de circuito. Como se puede ver, es similar al símbolo de BJT, excepto porque hay una barra extra que representa la estructura de la compuerta de un MOSFET y no la de una base.



▲ FIGURA 8-51

Símbolo para el IGBT (transistor bipolar de compuerta aislada).

El IGBT tiene características de entrada de MOSFET y características de salida de BJT. Los BJT son capaces de manejar corrientes más altas que los FET, pero los MOSFET no tienen corriente en la compuerta debido a la estructura aislada de ésta. Los IGBT presentan un voltaje de saturación más bajo que los MOSFET y tienen aproximadamente el mismo voltaje de saturación que los FET. Los IGBT son superiores a los MOSFET en algunas aplicaciones porque pueden manejar voltajes en el colector con respecto al emisor de más de 200 V y exhiben menos voltaje de saturación cuando están *encendidos*. Los IGBT son superiores a los BJT en algunas aplicaciones porque son capaces de conmutar más rápido. En función de la velocidad de conmutación, los MOSFET conmutan más rápido; les siguen los IGBT y luego los BJT, los más lentos. En la tabla 8-1 se hace una comparación general de los IGBT, los MOSFET y los BJT.

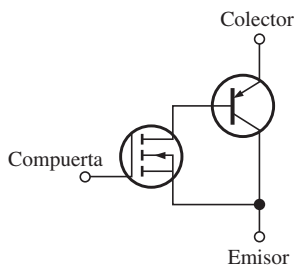
► TABLA 8-1

Comparación de varias características de dispositivo para aplicaciones de conmutación.

CARACTERÍSTICAS	IGBT	MOSFET	BJT
Tipo de excitación de entrada	Voltaje	Voltaje	Corriente
Resistencia de entrada	Alta	Alto	Baja
Frecuencia de operación	Media	Alto	Baja
Velocidad de conmutación	Media	Rápida (ns)	Lenta (μs)
Voltaje de saturación	Bajo	Alto	Baja

Operación

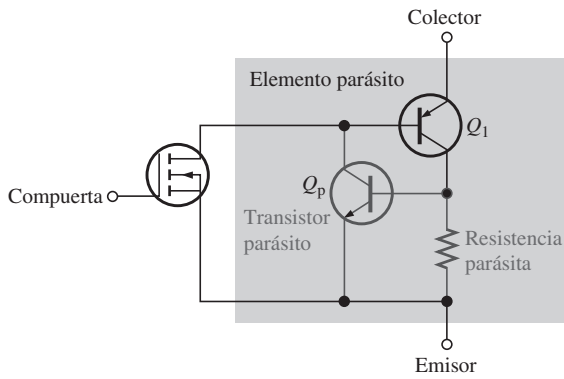
El voltaje de compuerta controla el IGBT exactamente como un MOSFET. En esencia, un IGBT puede ser considerado como un BJT controlado por voltaje, pero con velocidades de conmutación más rápidas. Debido a que es controlado por voltaje en la compuerta aislada, el IGBT en esencia no tiene corriente de entrada y no carga la fuente de excitación. Un circuito equivalente simplificado de un IGBT se muestra en la figura 8-52. El elemento de entrada es un MOSFET y el de salida es un transistor bipolar. Cuando el voltaje en la compuerta con respecto al emisor es menor que un voltaje de umbral, V_{umbral} , el dispositivo se apaga. El dispositivo se prende incrementando el voltaje en la compuerta a un valor que excede el voltaje de umbral.



▲ FIGURA 8-52

Circuito equivalente simplificado de un IGBT.

La estructura *nnp* del IGBT forma un transistor parásito y una resistencia parásita inherente dentro del dispositivo, como se muestra en gris en la figura 8-53. Estos componentes parásitos no tienen efecto durante operación normal. No obstante, si se excede la corriente máxima en el colector en ciertas circunstancias, el transistor parásito, Q_p , puede prenderse. Si Q_p se prende, se combina efectivamente con Q_1 para formar un elemento parásito, como se muestra en la figura 8-53, en la cual se puede presentar una condición de enganche en un estado. En la condición de enganche, el dispositivo permanecerá encendido y no se puede controlar mediante el voltaje de la compuerta. Esta condición puede ser evitada si se opera siempre dentro de los límites especificados del dispositivo.



◀ FIGURA 8-53

Componentes parásitos de un IGBT que provocan la condición de enganche.

REPASO DE LA SECCIÓN 8-8

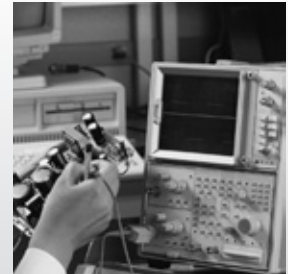
1. ¿Qué significa IGBT?
2. ¿Cuál es el área principal de aplicación de los IGBT?
3. Mencione una ventaja de un IGBT sobre un MOSFET de potencia.
4. Mencione una ventaja de un IGBT sobre un BJT de potencia.
5. ¿Qué es el enganche?

8-9 SOLUCIÓN DE FALLAS

En esta sección se analizan algunas fallas comunes que pueden presentarse en circuitos con FET y las causas probables de cada una de ellas.

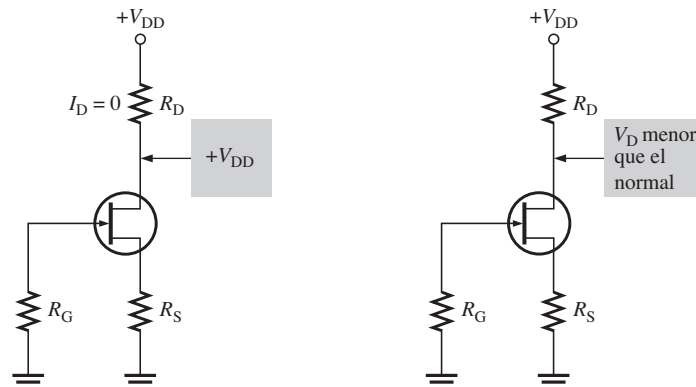
Al terminar esta sección, usted será capaz de:

- ♦ **Solucionar fallas de circuitos con FET**
 - ♦ Solucionar fallas de circuitos con JFET autopolarizados
 - ♦ Solucionar fallas de circuitos con MOSFET con polarización en cero y polarización mediante divisor de voltaje



Fallas en circuitos con JFET autopolarizados

Síntoma 1: $V_D = V_{DD}$ En esta condición, la corriente en el drenaje debe ser cero porque no hay caída de voltaje a través de R_D , como se ilustra en la figura 8-54(a). Como en cualquier circuito, es una buena práctica de solución de fallas revisar primero en busca de problemas tales como



(a) Síntoma 1: Voltaje en el drenaje igual al voltaje de fuente

(b) Síntoma 2: Voltaje en el drenaje menor que el normal

◀ FIGURA 8-54

Dos síntomas en un circuito de JFET autopolarizado.

conexiones abiertas o defectuosas, así como resistores quemados. A continuación, desconecte la corriente y mida los resistores sospechosos en busca de aberturas. Si están bien, el JFET probablemente está defectuoso. Cualquiera de las fallas siguientes puede producir este síntoma:

1. Ninguna conexión de tierra en R_S
2. R_S abierto
3. Conexión de drenaje abierta
4. Conexión de fuente abierta
5. FET internamente abierto entre el drenaje y la fuente

Síntoma 2: V_D significativamente menor que lo normal En esta condición, a menos que el voltaje de fuente sea menor de lo que debiera ser, la corriente en el drenaje debe ser más grande que lo normal porque la caída a través de R_D es demasiada. La figura 8-54(b) indica esta situación. Este síntoma puede ser provocado por cualquiera de lo siguiente:

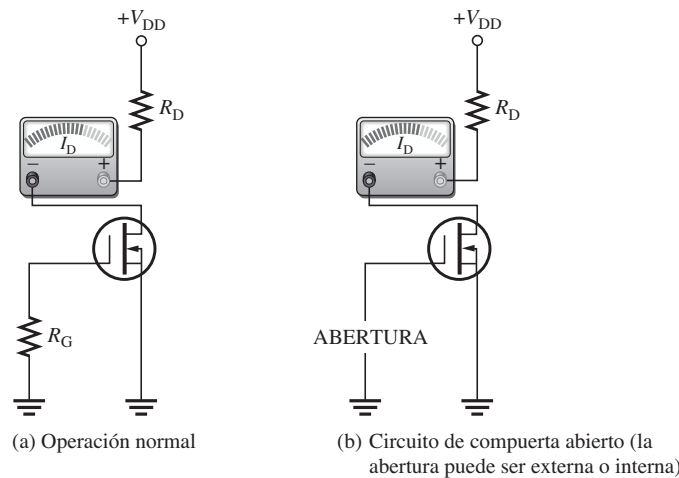
1. R_G abierto
2. Conexión de compuerta abierta
3. FET internamente abierto en la compuerta

Cualquiera de estas tres fallas hará que desaparezca la región de empobrecimiento en el JFET y que el canal se ensanche de modo que sólo R_D , R_E y la pequeña resistencia del canal limiten la corriente en el drenaje.

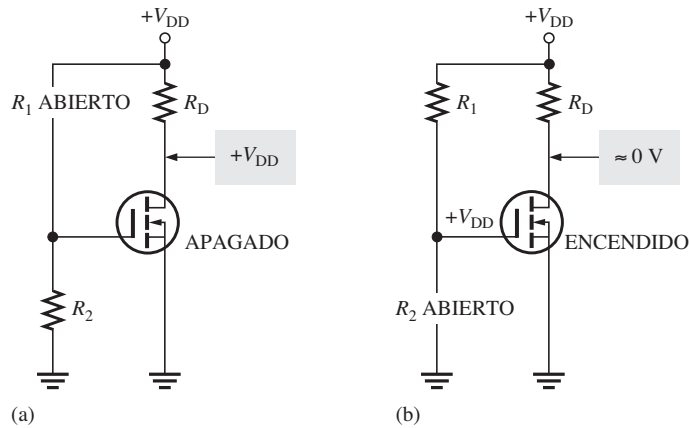
Fallas en circuitos D-MOSFET y E-MOSFET

Una falla difícil de detectar es cuando la compuerta se abre en una D-MOSFET polarizado en cero. En un D-MOSFET polarizado en cero, el voltaje en la compuerta con respecto a la fuente idealmente permanece en cero cuando se presenta una abertura en el circuito de la compuerta; así, la corriente en el drenaje no cambia y la polarización aparece normal, como se indica en la figura 8-55. Sin embargo, la carga estática como resultado de la abertura puede hacer que I_D se comporte erráticamente.

► FIGURA 8-55
Una abertura en el circuito de compuerta de un D-MOSFET no cambia la I_D .



En un circuito con E-MOSFET con polarización mediante divisor de voltaje, un R_1 abierto reduce a cero el voltaje en la compuerta. Esto hace que el transistor se apague y actúe como un interruptor abierto porque se requiere un voltaje de umbral en la compuerta con respecto a la fuente mayor que cero para encender el dispositivo. Esta condición se ilustra en la figura 8-56(a). Si R_2 se abre, la compuerta está a $+V_{DD}$ y la resistencia en el canal es muy baja, de tal forma que el dispositivo se aproxima a un interruptor cerrado. Sólo R_D limita la corriente en el drenaje. Esta condición se ilustra en la figura 8-56(b).



◀ FIGURA 8-56

Fallas en un circuito de E-MOSFET polarizado mediante divisor de voltaje.

Ejercicios de solución de fallas resueltos con Multisim

Estos circuitos de archivo se encuentran en la carpeta “Troubleshooting Exercises” del CD-ROM.

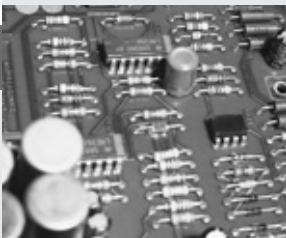
1. Abra el archivo TSE08-01. Determine si el circuito está funcionando apropiadamente y, si no, determine la falla.
2. Abra el archivo TSE08-02. Determine si el circuito está funcionando apropiadamente y, si no, determine la falla.
3. Abra el archivo TSE08-03. Determine si el circuito está funcionando apropiadamente y, si no, determine la falla.



REPASO DE LA SECCIÓN 8-9

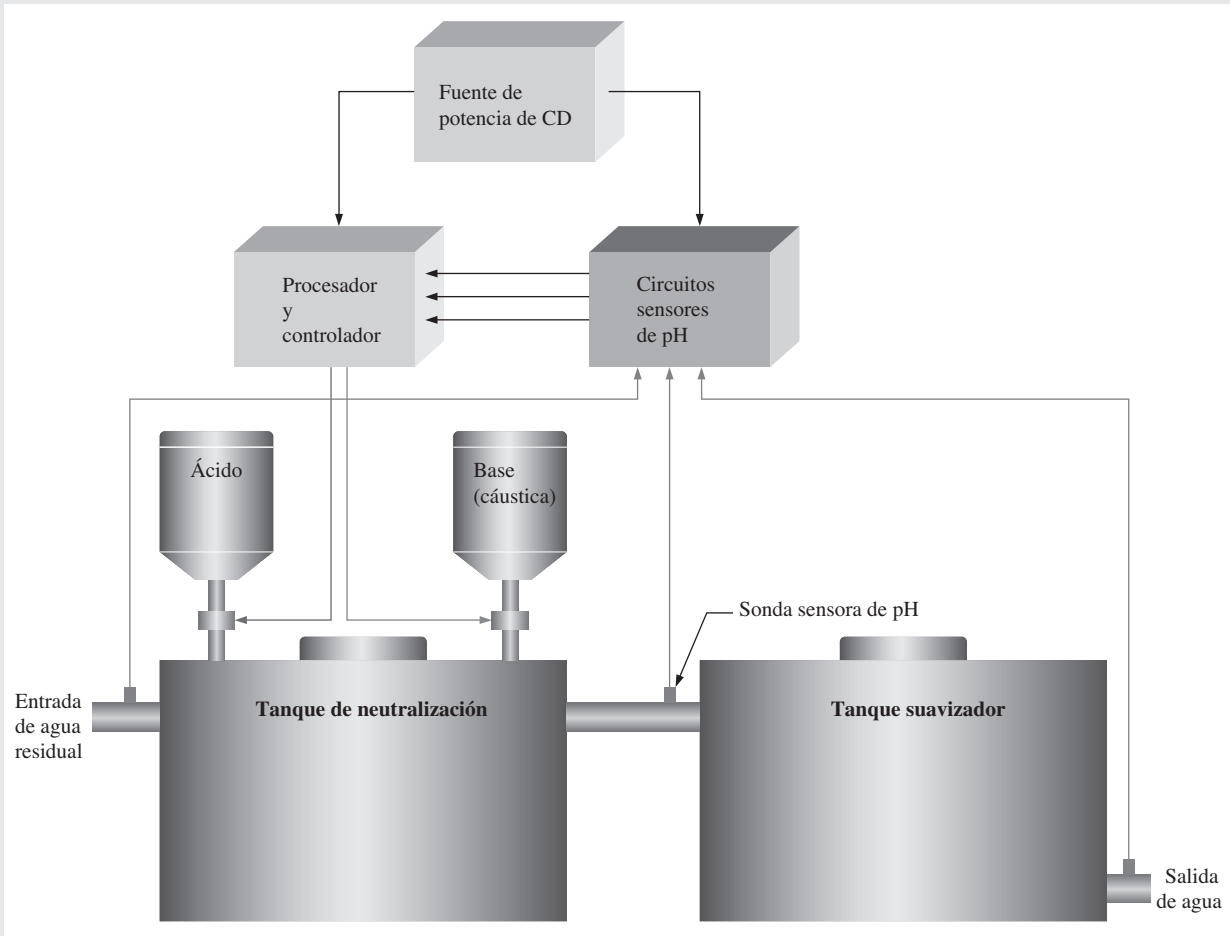
1. En un circuito con JFET autopolarizado, el voltaje en el drenaje es igual a V_{DD} . Si el JFET está bien, ¿cuáles son otras fallas posibles?
2. ¿Por qué no cambia la corriente en el drenaje cuando se presenta una abertura en el circuito de compuerta de un circuito con D-MOSFET polarizado en cero?
3. Si la compuerta de un E-MOSFET se pone en cortocircuito con tierra en un circuito con polarización mediante divisor de voltaje, ¿cuál es el voltaje en el drenaje?

Manos a la obra



Actividad de aplicación: Circuito sensor de pH

Esta aplicación implica instrumentación electrónica en una planta de tratamiento de aguas residuales. El sistema controla la cantidad de ácido de reactivo base agregado al agua residual para neutralizarla. El diagrama del sistema de neutralización de agua residual se muestra en la figura 8-57. El sistema mide y controla el pH del agua, el cual es una medida del grado de acidez o alcalinidad. La escala de pH va de 0, para los ácidos más fuertes, a 7, para soluciones neutras, y hasta 14, para las bases más fuertes (cáusticas). En general, el pH del agua residual oscila desde mayor que 2 hasta menor que 11. Sondeas de detección colocadas en las entradas y salidas de los tanques miden el pH del agua. La unidad de procesamiento y control utiliza las lecturas de los circuitos sensores de pH para ajustar la cantidad de ácido o base introducida en el tanque de neutralización. El pH deberá ser 7 a la salida del tanque suavizador.



▲ FIGURA 8-57

Sistema de neutralización del pH de agua residual simplificado.

En general, el tratamiento de aguas residuales se realiza en tres pasos de la siguiente manera:

- ♦ *Tratamiento primario* Recolección, filtrado y almacenamiento inicial
- ♦ *Tratamiento secundario* Remoción de sólidos y de la mayoría de los contaminantes mediante filtros, coagulación, floculación y membranas
- ♦ *Tratamiento terciario* Pulido, ajuste del pH, tratamiento con carbón para eliminar sabores y olores, desinfección y almacenamiento temporal para permitir que el agente desinfectante trabaje

En esta aplicación, el enfoque es en el proceso de ajuste del pH en la etapa terciaria del tratamiento.

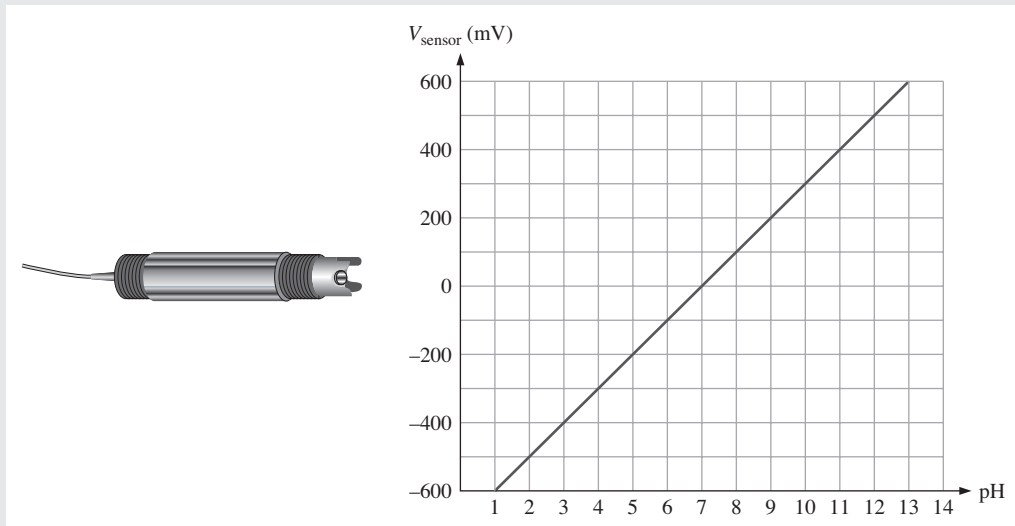
El circuito sensor

Hay tres circuitos sensores de pH idénticos, uno por cada una de las entradas/salidas indicadas en la figura 8-57. El sensor de pH produce un pequeño voltaje (mV) proporcional al pH del agua en la cual está sumergido. El sensor de pH produce un voltaje negativo si el agua está ácida, nada de voltaje si está neutra y un voltaje positivo si está básica. La salida del sensor se dirige a la compuerta de un circuito con MOSFET, el cual amplifica el voltaje del sensor para que el controlador digital lo procese.

La figura 8-58 muestra el sensor de pH y una gráfica del voltaje de salida contra el pH. La figura 8-59 es el circuito sensor que utiliza un MOSFET de canal n de dos compuertas BF998. Se utiliza un reóstato en el drenaje del MOSFET para calibrar el circuito de modo que cada uno de los tres circuitos sensores produzca el mismo voltaje de salida con un valor dado del pH.

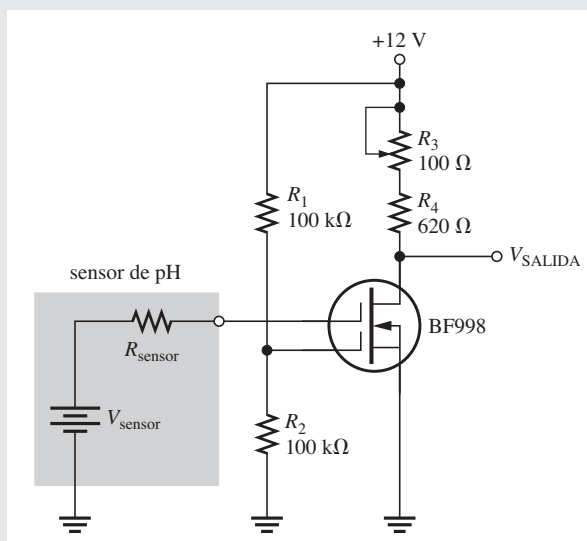
1. Determine el voltaje aproximado del sensor para un pH de 8.
2. Determine el voltaje aproximado del sensor para un pH de 3.

La hoja de datos parcial del D-MOSFET BF998 se muestra en la figura 8-60. En esta aplicación, el MOSFET se utiliza como amplificador de cd. Recuerde que un D-MOSFET puede



▲ FIGURA 8-58

Sensor de pH y gráfica de pH vs. voltaje de salida.



▲ FIGURA 8-59

Circuito sensor de pH.

► FIGURA 8-60

Hoja de datos parcial de un MOSFET B998. Hoja de datos cortesía de Vishay Intertechnology, Inc.

Valores nominales máximos absolutos

$T_{amb} = 25^{\circ}\text{C}$, a menos que se indique lo contrario

Parámetro	Condiciones de prueba	Símbolo	Valor	Unidad
Voltaje drenaje-fuente		V_{DS}	12	V
Corriente en el drenaje		I_D	30	mA
Voltaje entre compuerta1/compuerta2 y fuente		$\pm V_{G1/G2SM}$	10	mA
Corriente pico entre compuerta1/compuerta2 y fuente		$\pm V_{G1S/G2S}$	7	V
Disipación de potencia total	$T_{amb} \leq 60^{\circ}\text{C}$	P_{tot}	200	mW
Temperatura del canal		T_{Ch}	150	$^{\circ}\text{C}$
Intervalo de temperatura de almacenamiento		T_{stg}	-65 a +150	$^{\circ}\text{C}$

Características eléctricas en cd

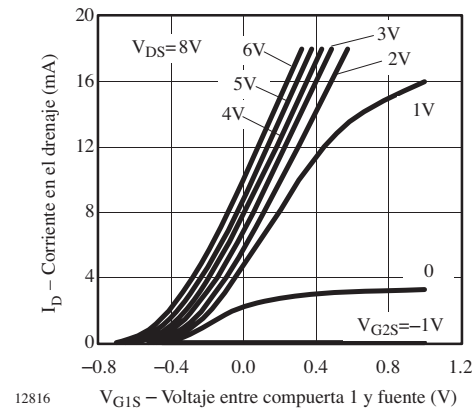
$T_{amb} = 25^{\circ}\text{C}$ a menos que se especifique lo contrario

Parámetro	Condiciones de prueba	Tipo	Símbolo	Mín.	Típ.	Máx.	Unid.
Voltaje de ruptura entre drenaje y fuente	$I_D = 10 \mu\text{A}$, $-V_{G1S} = -V_{G2S} = 4 \text{ V}$		$V_{(BR)DS}$	12			V
Voltaje de ruptura entre compuerta 1 y fuente	$\pm I_{G1S} = 10 \text{ mA}$, $V_{G2S} = V_{DS} = 0$		$\pm V_{(BR)G1SS}$	7		14	V
Voltaje de ruptura entre compuerta 2 y fuente	$\pm I_{G2S} = 10 \text{ mA}$, $V_{G1S} = V_{DS} = 0$		$\pm V_{(BR)G2SS}$	7		14	V
Corriente de fuga entre compuerta 1 y fuente	$\pm V_{G1S} = 5 \text{ V}$, $V_{G2S} = V_{DS} = 0$		$\pm I_{G1SS}$			50	nA
Corriente de fuga entre compuerta 2 y fuente	$\pm V_{G2S} = 5 \text{ V}$, $V_{G1S} = V_{DS} = 0$		$\pm I_{G2SS}$			50	nA
Corriente en el drenaje	$V_{DS} = 8 \text{ V}$, $V_{G1S} = 0$, $V_{G2S} = 4 \text{ V}$	BF998/BF998R/ BF998RW	I_{DSS}	4		18	mA
		BF998A/BF998RA/ BF998RAW	I_{DSS}	4		10.5	mA
		BF998B/BF998RB/ BF998RBW	I_{DSS}	9.5		18	mA
Voltaje de corte entre compuerta 1 y fuente	$V_{DS} = 8 \text{ V}$, $V_{G2S} = 4 \text{ V}$, $I_D = 20 \mu\text{A}$		$-V_{G1S(\text{CORTE})}$		1.0	2.0	V
Voltaje de corte entre compuerta 2 y fuente	$V_{DS} = 8 \text{ V}$, $V_{G1S} = 0$, $I_D = 20 \mu\text{A}$		$-V_{G2S(\text{CORTE})}$		0.6	1.0	V

Características eléctricas en ca

$V_{DS} = 8 \text{ V}$, $I_D = 10 \text{ mA}$, $V_{G2S} = 4 \text{ V}$, $f = 1 \text{ MHz}$, $T_{amb} = 25^{\circ}\text{C}$, a menos que se indique lo contrario

Parámetro	Condiciones de prueba	Símbolo	Mín.	Típ.	Máx.	Unid.
Transconductancia en directa		$ y_{21s} $	21	24		mS
Capacitancia de entrada a la compuerta 1		C_{issg1}		2.1	2.5	pF
Capacitancia de entrada a la compuerta 2	$V_{G1S} = 0$, $V_{G2S} = 4 \text{ V}$	C_{issg2}		1.1		pF
Capacitancia de realimentación		C_{rss}		25		fF
Capacitancia de salida		C_{oss}		1.05		pF
Ganancia de potencia	$G_S = 2 \text{ mS}$, $G_L = 0.5 \text{ mS}$, $f = 200 \text{ MHz}$	G_{ps}		28		dB
	$G_S = 3.3 \text{ mS}$, $G_L = 1 \text{ mS}$, $f = 800 \text{ MHz}$	G_{ps}	16.5	20		dB
Intervalo de AGC	$V_{G2S} = 4 \text{ to } -2 \text{ V}$, $f = 800 \text{ MHz}$	ΔG_{ps}	40			dB
Figura de ruido	$G_S = 2 \text{ mS}$, $G_L = 0.5 \text{ mS}$, $f = 200 \text{ MHz}$	F		1.0		dB
	$G_S = 3.3 \text{ mS}$, $G_L = 1 \text{ mS}$, $f = 800 \text{ MHz}$	F		1.5		dB



operar tanto con voltajes positivos como negativos en la compuerta, lo que los hace ideales para esta aplicación particular en la que el voltaje puede tener una u otra polaridad. La gráfica que aparece en la figura 8-60 muestra que la curva de transconductancia depende del valor de voltaje en la segunda compuerta la cual, en este diseño particular, es puesta a 6 V por el divisor de voltaje R_1 - R_2 . La entrada del sensor se aplica a la primera compuerta.

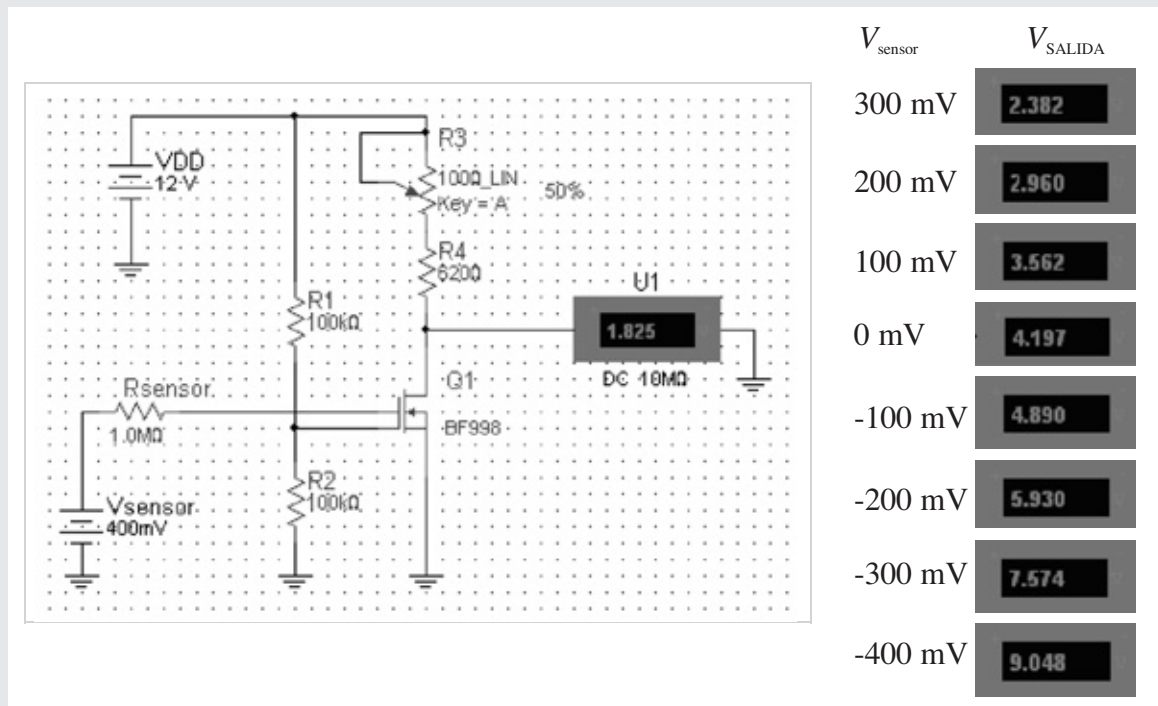
3. ¿Cuál es la transconductancia típica especificada (transadmitancia) para el BF998?
4. Si el voltaje de drenaje a fuente es de 10 V, determine la corriente máxima permisible en el drenaje.
5. Si una compuerta se polariza a 10 V, ¿cuál es I_D cuando la otra compuerta está a 0 V?

Simulación

El circuito sensor de pH en Multisim y los resultados con una serie de voltajes de entrada al sensor se muestran en la figura 8-61. El sensor está modelado como una fuente de cd en serie con una resistencia interna. Observe que la salida del circuito se incrementa conforme la entrada al sensor se reduce. Se utiliza el reóstato R_3 para calibrar cada uno de los tres circuitos sensores de tal forma que tengan un voltaje de salida idéntico con un voltaje de entrada al sensor dado.

6. Si la salida del circuito sensor es de 7 V, ¿es la solución ácida, neutra o básica (cáustica)?
7. Trace la gráfica de V_{SAL} vs. pH para cada medición en la figura 8-61.

Simule el circuito sensor de pH con el programa Multisim. Mida el voltaje de salida para $V_{\text{sensor}} = 50 \text{ mV}$, $V_{\text{sensor}} = 150 \text{ mV}$ y $V_{\text{sensor}} = -25 \text{ mV}$.



▲ FIGURA 8-61

Resultados de simulación para el circuito sensor de pH.

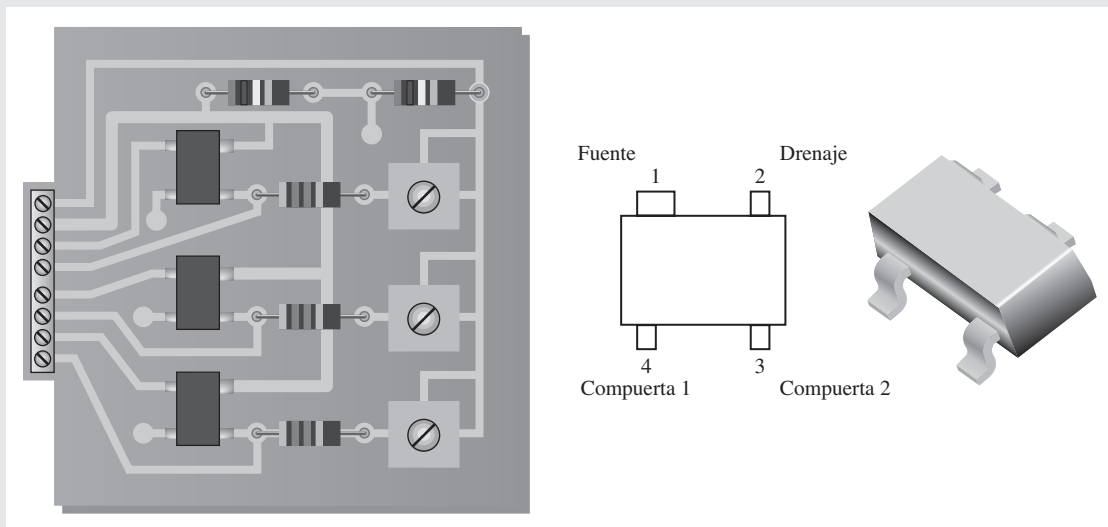
Diseño y prueba de un prototipo

Ahora que el circuito ha sido simulado, se construye y prueba el circuito prototipo. Se puede utilizar una fuente de voltaje de cd para suministrar los voltajes de entrada al sensor. Una vez que el circuito se prueba con éxito en una tarjeta para desarrollo de prototipos, está listo para ser utilizado en una tarjeta de circuito impreso.

Tarjeta del circuito

Los circuitos sensores de pH se implementan en una tarjeta de circuito impreso como se muestra en la figura 8-62. Cada circuito monitorea uno de los tres sensores de pH que hay en el sistema. Observe que un solo divisor de voltaje proporciona +6 V a la segunda compuerta de cada transistor.

8. Revise el circuito impreso para ver si está correcto comparándolo con el diagrama esquemático de la figura 8-59.
9. Identifique las conexiones por el lado de atrás de la tarjeta.
10. Marque cada punta de conexión de entrada y salida de acuerdo con su función.



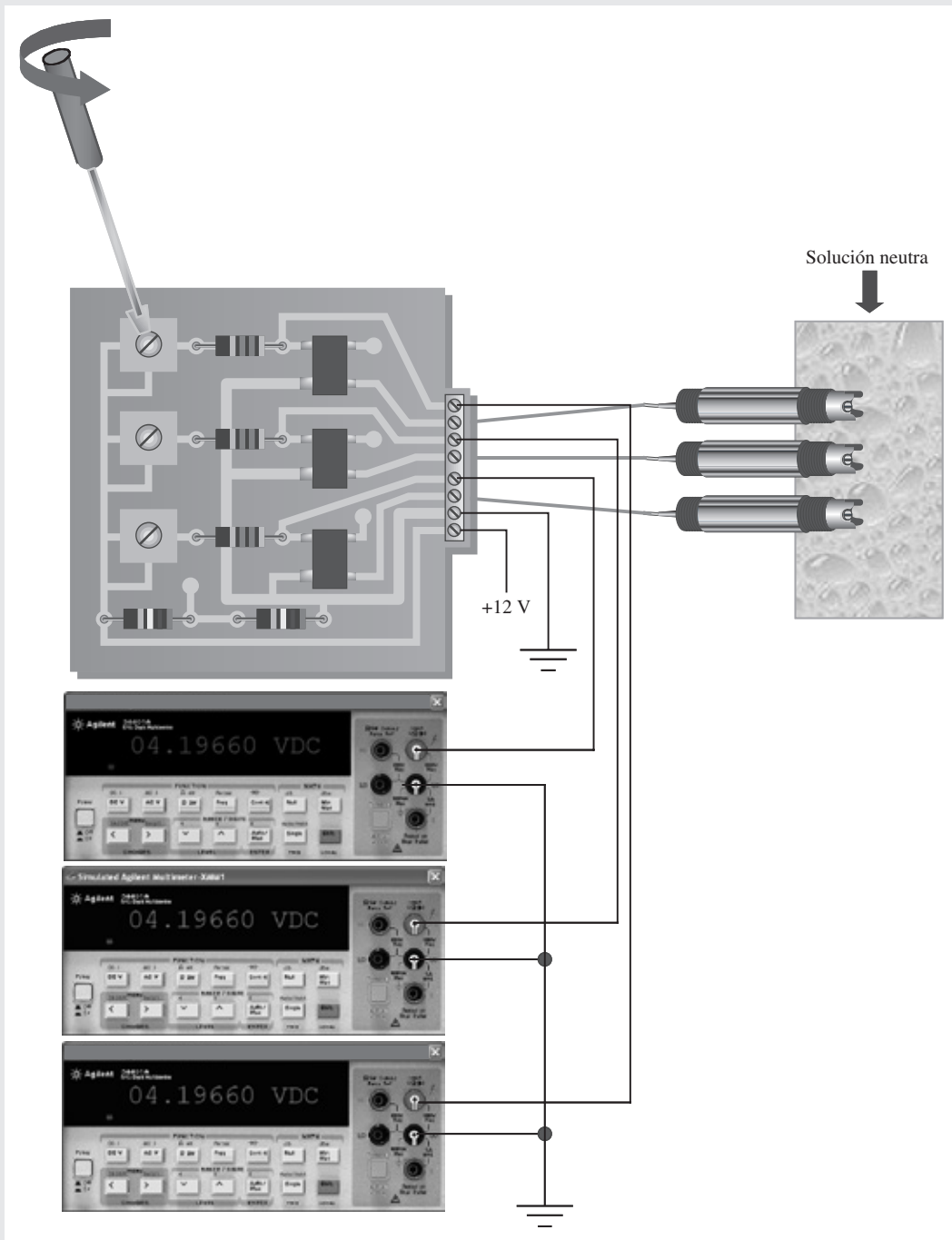
▲ FIGURA 8-62

Tarjeta de circuito sensor de pH.

Calibración y prueba

El primer paso es calibrar cada uno de los tres circuitos para un pH de 7. Con una solución neutra de prueba conocida en un recipiente donde se colocan los sensores, el reóstato se ajusta (si es necesario) para que produzca el mismo voltaje de salida en cada uno de los circuitos. En este caso a 4.197 V, como se muestra en la figura 8-63.

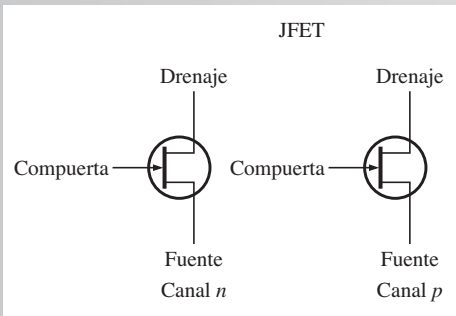
El siguiente paso es reemplazar la solución neutra con una ácida de pH conocido. Todos los circuitos deberán producir el mismo voltaje dentro de una tolerancia especificada. Por último, con una solución básica de pH conocido, mida los voltajes de salida. De nueva cuenta, deberán concordar.



▲ FIGURA 8-63
Calibración y prueba de los circuitos sensores de pH.

RESUMEN DE TRANSISTORES DE EFECTO DE CAMPO

JFET



- La unión *pn* de compuerta-fuente debe polarizarse en inversa.
- V_{GS} controla a I_D .
- El valor de V_{DS} al cual I_D se vuelve constante es el voltaje de estrangulamiento.
- El valor de V_{GS} al cual I_D se vuelve cero es el voltaje de corte, $V_{GS(corte)}$.
- I_{DSS} es la corriente en el drenaje cuando $V_{GS} = 0$.

- Característica de transferencia:

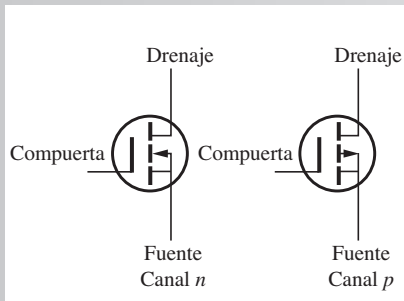
$$I_D \cong I_{DSS} \left(1 - \frac{V_{GS}}{V_{GS(corte)}} \right)^2$$

- Transconductancia en directa:

$$g_m = g_{m0} \left(1 - \frac{V_{GS}}{V_{GS(corte)}} \right)$$

$$g_{m0} = \frac{2I_{DSS}}{|V_{GS(corte)}|}$$

E-MOSFET



Opera sólo en el modo de enriquecimiento.

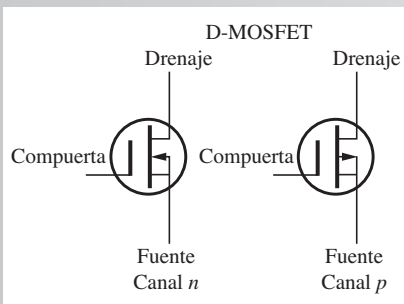
- V_{GS} debe exceder a $V_{GS(umbral)}$.
- *Modo de enriquecimiento*:
canal *n*: V_{GS} positivo
canal *p*: V_{GS} negativo
- V_{GS} controla a I_D .
- El valor de V_{GS} al cual I_D se inicia es el voltaje de umbral, $V_{GS(umbral)}$.

- Característica de transferencia:

$$I_D = K(V_{GS} - V_{GS(umbral)})^2$$

- K en la fórmula se calcula sustituyendo I_D por los valores de $I_{D(enenendido)}$ dados en la hojas de datos y V_{GS} por V_{GS} al cual se especifica $I_{D(encendido)}$.

D-MOSFET



Pueden ser operados en los modos de empobrecimiento o de enriquecimiento. V_{GS} puede tener una u otra polaridad cuando se polariza con $V_{GS} = 0$ V.

- *Modo de empobrecimiento*:

canal *n*: V_{GS} negativo
canal *p*: V_{GS} positivo

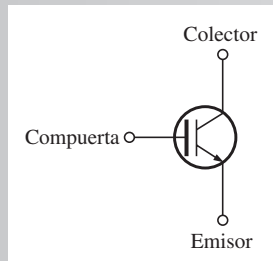
- *Modo de enriquecimiento*:

canal *n*: V_{GS} positivo
canal *p*: V_{GS} negativo

- V_{GS} controla a I_D .
- El valor de V_{GS} al cual I_D se vuelve cero es el voltaje de corte, $V_{GS(corte)}$.
- I_{DSS} es la corriente en el drenaje cuando $V_{GS} = 0$.
- Característica de transferencia:

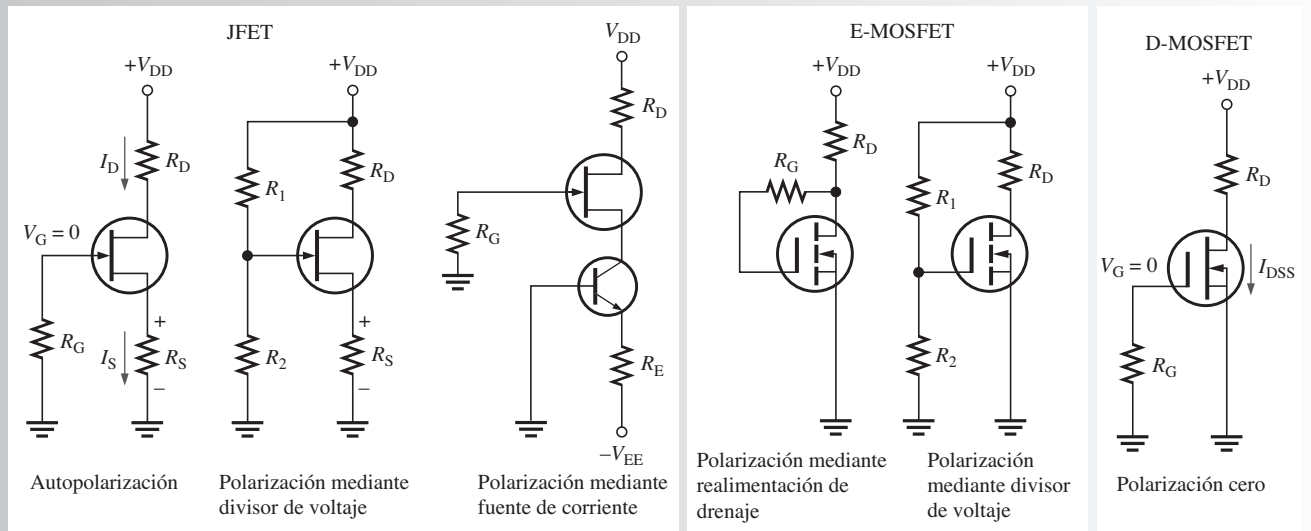
$$I_D \cong I_{DSS} \left(1 - \frac{V_{GS}}{V_{GS(corte)}} \right)^2$$

IGBT



- Controlado por voltaje como un MOSFET
- Características de salida como las de un BJT
- Tres terminales: compuerta, colector, emisor

POLARIZACIÓN DE UN FET: (Las polaridades del voltaje y las direcciones de la corriente se invierten para el canal p)



RESUMEN

- Sección 8-1**
- ◆ Los transistores de efecto de campo son dispositivos unipolares (un portador de carga).
 - ◆ Las tres terminales de un FET son la fuente, el drenaje y la compuerta.
 - ◆ El JFET opera con una unión *pn* polarizada en inversa (compuerta a fuente).
 - ◆ La alta resistencia de entrada de un JFET se debe a la unión compuerta-fuente polarizada en inversa.
 - ◆ La polarización en inversa de un JFET produce una región de empobrecimiento dentro del canal, por lo que se incrementa su resistencia.

- Sección 8-2**
- ◆ Para un JFET de canal n , V_{GS} puede variar negativamente desde cero hasta el valor de corte, $V_{GS(corte)}$. Para un JFET de canal p , V_{GS} puede variar positivamente desde cero hasta $V_{GS(corte)}$.
 - ◆ I_{DSS} es la corriente constante en el drenaje cuando $V_{GS} = 0$. Esto es cierto tanto para los JFET como para los D-MOSFET.
 - ◆ Un FET se conoce como *dispositivo de ley cuadrática* por la relación de I_D al cuadrado de un término que contiene V_{GS} .
- Sección 8-3**
- ◆ La polarización de punto medio para un JFET es $I_D = I_{DSS}/2$, obtenida haciendo $V_{GS} \cong V_{GS(corte)}/3.4$.
 - ◆ El punto Q es un JFET con polarización mediante divisor de voltaje es más estable que un JFET autopolarizado.
 - ◆ La polarización mediante fuente de corriente incrementa la estabilidad de un JFET autopolarizado.
- Sección 8-4**
- ◆ Un JFET utilizado como resistor variable se polariza en la región óhmica.
 - ◆ Para polarizar en la región óhmica, I_D debe ser mucho más pequeña que I_{DSS} .
 - ◆ El voltaje en la compuerta controla a R_{DS} en la región óhmica.
 - ◆ Cuando se polariza un JFET en el origen ($V_{DS} = 0$, $I_D = 0$), el voltaje en la compuerta controla la resistencia de ca del canal.
- Sección 8-5**
- ◆ Los MOSFET difieren de los JFET en que la compuerta de un MOSFET está aislada del canal por una capa de SiO_2 , mientras que en un JFET una unión pn separa la compuerta y el canal.
 - ◆ Un MOSFET de empobrecimiento (D-MOSFET) puede operar con voltaje de compuerta a fuente cero, positivo o negativo.
 - ◆ El D-MOSFET tiene un canal físico entre el drenaje y la fuente.
 - ◆ Para un D-MOSFET de canal n , los valores negativos de V_{GS} producen el modo de empobrecimiento y los positivos el modo de enriquecimiento.
 - ◆ El MOSFET de enriquecimiento (E-MOSFET) no tiene un canal físico.
 - ◆ A diferencia de los JFET y los D-MOSFET, el E-MOSFET no puede operar con $V_{GS} = 0$ V.
 - ◆ Con la aplicación de un V_{GS} mayor que el valor de umbral, $V_{GS(umbral)}$, se induce un canal en un E-MOSFET.
- Sección 8-6**
- ◆ Un E-MOSFET no tiene el parámetro I_{DSS} . Es extremadamente pequeño, si se especifica (idealmente 0).
 - ◆ Un E-MOSFET de canal n tiene un $V_{GS(umbral)}$ positivo. Uno de canal p tiene un $V_{GS(umbral)}$ negativo.
 - ◆ La curva de la característica de transferencia de un D-MOSFET corta el eje vertical I_D .
 - ◆ La curva de la característica de transferencia de un E-MOSFET no corta el eje vertical I_D .
 - ◆ Todos los dispositivos MOS son propensos a sufrir daños a consecuencia de una descarga electrostática.
- Sección 8-7**
- ◆ La polarización de punto medio de un D-MOSFET es $I_D = I_{DSS}$ obtenida con $V_{GS} = 0$.
 - ◆ La compuerta de un D-MOSFET polarizado en cero está a 0 V debido al gran resistor conectado a tierra.
 - ◆ Un E-MOSFET debe tener un V_{GS} mayor que el valor de umbral.
- Sección 8-8**
- ◆ El transistor bipolar de compuerta aislada (IGBT) combina las características de entrada de un MOSFET con las características de salida de un BJT.
 - ◆ El IGBT tiene tres terminales: el emisor, la compuerta y el colector.
 - ◆ Se utilizan IGBT en aplicaciones de conmutación de alto voltaje.
- Sección 8-9**
- ◆ Una compuerta abierta es difícil de detectar en un D-MOSFET polarizado en cero porque la compuerta normalmente está a 0 V; no obstante puede presentarse un comportamiento errático.
 - ◆ Una compuerta abierta es fácil de detectar en un E-MOSFET porque la compuerta normalmente está a un voltaje diferente de 0 V.

TÉRMINOS CLAVE

Los términos clave y otros términos en negritas se definen en el glosario al final del libro

Compuerta Una de las tres terminales de un FET análoga a la base de un BJT.

Drenaje Una de las tres terminales de un FET análoga al colector de un BJT.

Empobrecimiento En un MOSFET, el proceso de empobrecer el canal de portadores de carga y, por lo tanto, de reducir su conductividad.

Enriquecimiento En un MOSFET, el proceso de crear un canal o de incrementar la conductividad de éste con la adición de portadores de carga.

Fuente Una de las tres terminales de un FET análoga al emisor de un BJT.

IGBT Transistor bipolar de compuerta aislada; un dispositivo que combina las características del MOSFET y el BJT utilizado principalmente en aplicaciones de conmutación de alto voltaje.

JFET Transistor de efecto de campo de unión; uno de los dos tipos principales de FET; en ocasiones llamado IGFET por FET de compuerta aislada.

MOSFET Transistor de efecto de campo semiconductor de óxido metálico, uno de los dos tipos más importantes de los FET. También se le conoce como IGFET, transistor bipolar de compuerta aislada.

Región óhmica La parte de la curva de característica de FET situada debajo del punto de estrangulamiento donde aplica la ley de Ohm.

Transconductancia (g_m) La relación de un cambio de la corriente de drenaje a un cambio del voltaje de compuerta a fuente en un FET.

Voltaje de estrangulamiento El valor del voltaje de drenaje a fuente de un FET donde la corriente en el drenaje se vuelve constante cuando el voltaje de compuerta a fuente es cero.

FÓRMULAS CLAVE

8-1	$I_D \cong I_{DSS} \left(1 - \frac{V_{GS}}{V_{GS(\text{corte})}}\right)^2$	Característica de transferencia de un JFET/D-MOSFET
8-2	$g_m = g_{m0} \left(1 - \frac{V_{GS}}{V_{GS(\text{corte})}}\right)$	Transconductancia
8-3	$g_{m0} = \frac{2I_{DSS}}{ V_{GS(\text{corte})} }$	Transconductancia con $V_{GS} = 0$
8-4	$I_D = K(V_{GS} - V_{GS(\text{umbral})})^2$	Característica de transferencia de E-MOSFET

EXAMEN DE VERDADERO/FALSO

Las respuestas a todos los problemas impares se encuentran al final del capítulo

1. El JFET siempre opera con una unión pn de compuerta a fuente polarizada en inversa.
2. La resistencia del canal de un JFET es una constante.
3. El voltaje de compuerta a fuente de un JFET de canal n debe ser negativo.
4. I_D se vuelve cero al voltaje de estrangulamiento.
5. V_{GS} no tiene ningún efecto en I_D .
6. $V_{GS(\text{corte})}$ y V_p siempre son iguales en magnitud pero de polaridad opuesta.
7. El JFET es un dispositivo de ley cuadrática debido a la expresión matemática de su curva de característica de transferencia.
8. La transconductancia en directa es el cambio del voltaje en el drenaje para un cambio dado del voltaje en la compuerta.
9. Los parámetros g_m y y_{fs} son los mismos.
10. El D-MOSFET puede ser operado en dos modos.
11. Un E-MOSFET opera en el modo de empobrecimiento.
12. Un D-MOSFET tiene un canal físico y un E-MOSFET tiene un canal inducido.
13. ESD significa *dispositivo semiconductor electrónico*.
14. Los MOSFET deben ser manejados con cuidado.

EXAMEN DE ACCIÓN DE CIRCUITO

Las respuestas a todos los problemas impares se encuentran al final del capítulo

1. Si se incrementa la corriente en el drenaje en la figura 8-17, V_{DS} se
(a) incrementa (b) reduce (c) no cambia
2. Si se incrementa la corriente en el drenaje en la figura 8-17, V_{GS} se
(a) incrementa (b) reduce (c) no cambia

3. Si se incrementa el valor de R_D en la figura 8-24, I_D se
 - (a) incrementa
 - (b) reduce
 - (c) no cambia
4. El valor de R_2 se reduce en la figura 8-24, V_G se
 - (a) incrementa
 - (b) reduce
 - (c) no cambia
5. Si V_{GS} se incrementa en la figura 8-47, I_D se
 - (a) incrementa
 - (b) reduce
 - (c) no cambia
6. Si R_2 se abre en la figura 8-47, V_{GS} se
 - (a) incrementa
 - (b) reduce
 - (c) no cambia
7. Si R_G se incrementa en la figura 8-50, V_G se
 - (a) incrementa
 - (b) reduce
 - (c) no cambia
8. Si el valor de I_{DSS} se incrementa en la figura 8-50, V_{DS} se
 - (a) incrementa
 - (b) reduce
 - (c) no cambia

AUTOEVALUACIÓN Las respuestas a todos los problemas impares se encuentran al final del capítulo

Sección 8-1

1. El JFET es
 - (a) un dispositivo unipolar
 - (b) un dispositivo controlado por voltaje
 - (c) un dispositivo controlado por corriente
 - (d) respuestas a) y c)
 - (e) respuestas a) y b)
2. El canal de un JFET se encuentra entre
 - (a) la compuerta y el drenaje
 - (b) el drenaje y la fuente
 - (c) la compuerta y la fuente
 - (d) la entrada y la salida
3. Un JFET siempre opera con
 - (a) la unión pn de compuerta a fuente polarizada en inversa
 - (b) la unión pn de compuerta a fuente polarizada en directa
 - (c) el drenaje conectado a tierra
 - (d) el drenaje conectado a la fuente

Sección 8-2

4. Con $V_{GS} = 0$ V, la corriente en el drenaje se vuelve constante cuando V_{DS} sobrepasa:
 - (a) el voltaje de corte
 - (b) V_{DD}
 - (c) V_P
 - (d) 0 V
5. La región de corriente constante de un FET queda entre
 - (a) el corte y la saturación
 - (b) el corte y el estrangulamiento
 - (c) 0 e I_{DSS}
 - (d) el estrangulamiento y la ruptura
6. I_{DSS} es
 - (a) la corriente en el drenaje con la fuente en cortocircuito
 - (b) la corriente en el drenaje en corte
 - (c) la corriente máxima posible en el drenaje
 - (d) La corriente en drenaje del punto medio

7. La corriente en el drenaje en la región de corriente constante se incrementa cuando
- el voltaje de polarización de compuerta a fuente se reduce
 - el voltaje de polarización de compuerta a fuente se incrementa
 - el voltaje de drenaje a fuente se incrementa
 - el voltaje de drenaje a fuente se reduce
8. En un cierto circuito FET, $V_{GS} = 0$ V, $V_{DD} = 15$ V, $I_{DSS} = 15$ mA y $R_D = 470$ Ω . Si R_D se reduce a 330 Ω , I_{DSS} es
- 19.5 mA
 - 10.5 mA
 - 15 mA
 - 1 mA
9. En corte, el canal de un JFET está
- en su punto más ancho
 - completamente cerrado por la región de empobrecimiento
 - extremadamente angosto
 - polarizado en inversa
10. La hoja de datos de cierto JFET da $v_{gs(\text{corte})} = -4$ V. El voltaje de estrangulamiento, V_P ,
- no puede ser determinado
 - es de -4 V
 - depende de V_{GS}
 - es de $+4$ V
11. El JFET de la pregunta 10
- es un canal n
 - es un canal p
 - puede ser uno u otro
12. Para un cierto JFET, $I_{GSS} = 10$ nA con $V_{GS} = 10$ V. La resistencia de entrada es
- 100 M Ω
 - 1 M Ω
 - 1000 M Ω
 - 1000 m Ω
- Sección 8–3**
13. Para cierto JFET de canal p , $V_{GS(\text{corte})} = 8$ V. El valor de V_{GS} para polarización de punto medio aproximada es
- 4 V
 - 0 V
 - 1.25 V
 - 2.34 V
14. En un JFET autopolarizado, la compuerta está a
- un voltaje positivo
 - 0 V
 - un voltaje negativo
 - conectada a tierra
- Sección 8–4**
15. La resistencia de drenaje a fuente en la región óhmica depende de
- V_{GS}
 - los valores del punto Q
 - la pendiente de la curva en el punto Q
 - todos los anteriores
16. Para utilizarlo como resistor variable, un JFET debe
- ser un dispositivo de canal n
 - ser un dispositivo de canal p
 - estar polarizado en la región óhmica
 - estar polarizado en saturación
17. Cuando se polariza un JFET en el origen, la resistencia de ca del canal está determinada por
- los valores del punto Q
 - V_{GS}
 - la transconductancia
 - las respuestas (b) y (c)

- Sección 8-5**
18. Un MOSFET difiere de un JFET principalmente
- debido a la capacidad de potencia
 - porque el MOSFET tiene dos compuertas
 - el JFET tiene una unión pn
 - porque los MOSFET no tienen un canal físico
19. Un D-MOSFET opera
- sólo en el modo de empobrecimiento
 - sólo en el modo de enriquecimiento
 - sólo en la región óhmica
 - en los modos de empobrecimiento y de enriquecimiento
- Sección 8-6**
20. Un D-MOSFET de canal n con V_{GS} positivo opera
- en el modo de empobrecimiento
 - en el modo de enriquecimiento
 - en corte
 - en saturación
21. Cierta E-MOSFET de canal p tiene un $V_{GS(\text{umbral})} = -2$ V. Si $V_{GS} = 0$ V, la corriente en el drenaje es
- 0 A
 - $I_{D(\text{encendido})}$
 - máxima
 - I_{DSS}
22. En un E-MOSFET no hay corriente en el drenaje hasta que V_{GS}
- alcanza $V_{GS(\text{umbral})}$
 - es positivo
 - es negativo
 - es igual a 0 V
23. Todos los dispositivos MOS son propensos a sufrir daños a consecuencia de
- calor excesivo
 - descarga electrostática
 - voltaje excesivo
 - todas las respuestas anteriores
- Sección 8-7**
24. Cierta D-MOSFET se polariza con $V_{GS} = 0$ V. Su hoja de datos especifica $I_{DSS} = 20$ mA y $V_{GS(\text{corte})} = -5$ V. El valor de la corriente en el drenaje
- es de 0 A
 - no puede ser determinada
 - es de 20 mA
- Sección 8-8**
25. Un IGBT en general se utiliza en
- aplicaciones de baja potencia
 - aplicaciones de radiofrecuencia
 - aplicaciones de alto voltaje
 - aplicación de baja corriente

PROBLEMAS

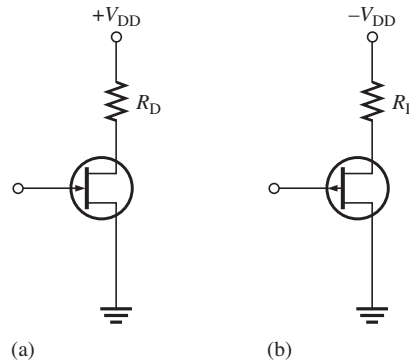
Las respuestas a problemas impares se encuentran al final del libro

PROBLEMAS BÁSICOS**Sección 8-1** El JFET

- El V_{GS} de un JFET de canal p se incrementa desde 1 V hasta 3 V.
 - ¿Se estrecha o ensancha la región de empobrecimiento?
 - ¿Se incrementa o reduce la resistencia del canal?
- ¿Por qué el voltaje de la compuerta a la fuente de un JFET de canal n siempre debe ser cero 0 o negativo?

3. Trace los diagramas esquemáticos de un JFET de canal p y uno de canal n . Identifique las terminales.
4. Muestre cómo se conectan los voltajes de polarización entre la compuerta y la fuente de los JFET de la figura 8-64.

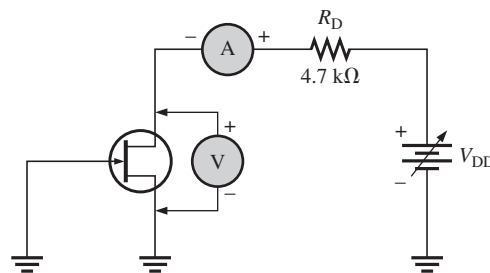
► FIGURA 8-64



Sección 8-2 Características y parámetros del JFET

5. Un JFET tiene un voltaje de estrangulamiento especificado de 5 V. Cuando $V_{GS} = 0$, ¿cuál es V_{DS} en el punto donde la corriente en el drenaje se vuelve constante?
6. Un cierto JFET de canal n se polariza de tal forma que $V_{GS} = -2$ V. ¿Cuál es el valor de $V_{GS(\text{corte})}$ si V_p es de 6 V? ¿Está prendido del dispositivo?
7. La hoja de datos de cierto JFET da $V_{GS(\text{corte})} = -8$ V e $I_{DSS} = 10$ mA. Cuando $V_{GS} = 0$, ¿cuál es I_D con valores de V_{DS} por encima del valor de estrangulamiento? $V_{DD} = 15$ V.
8. Cierta JFET de canal p tiene un $V_{GS(\text{corte})} = 6$ V. ¿Cuál es I_D cuando $V_{GS} = 8$ V?
9. El JFET de la figura 8-65 tiene un $V_{GS(\text{corte})} = -4$ V. Suponga que incrementa el voltaje de alimentación, V_{DD} , desde cero hasta que el amperímetro alcanza un valor constante. ¿Qué lee el voltímetro en este momento?

► FIGURA 8-65

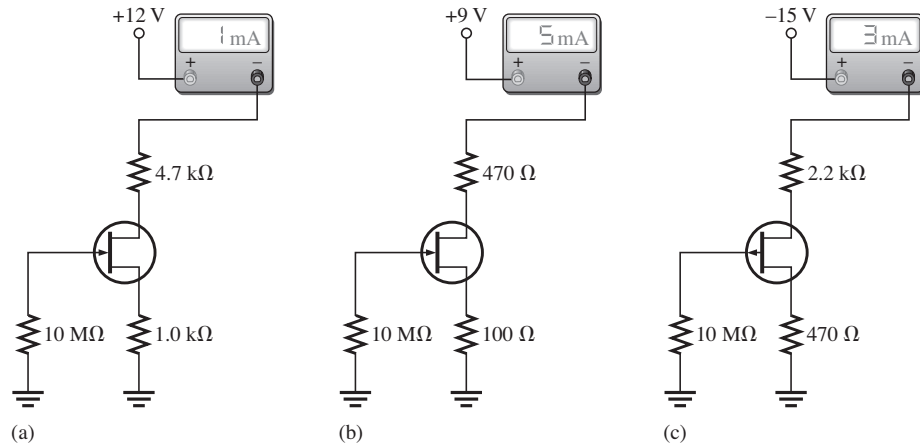


10. Se obtienen los siguientes parámetros de cierta hoja de datos de un JFET: $V_{GS(\text{corte})} = -8$ V e $I_{DSS} = 5$ mA. Determine los valores de I_D con cada uno de los valores de V_{GS} desde 0 V hasta -8 V en incrementos de 1 V. Trace la curva de la característica de transferencia con estos datos.
11. Para el JFET del problema 10, ¿qué valor de V_{GS} se requiere para establecer una corriente en el drenaje de 2.25 mA?
12. Para un JFET particular, $g_{m0} = 3200 \mu S$. ¿Cuál es g_m cuando $V_{GS} = -4$ V, dado que $V_{GS(\text{corte})} = -8$ V?
13. Determine la transconductancia en directa de un JFET polarizado con $V_{GS} = -2$ V. En la hojas de datos, $V_{GS(\text{corte})} = -7$ V y $g_m = 2000 \mu S$ con $V_{GS} = 0$ V. Determine también la conductancia de transferencia en directa, g_{fs} .
14. La hoja de datos de un JFET de canal p muestra que $I_{GSS} = 5$ nA con $V_{GS} = 10$ V. Determine la resistencia de entrada.
15. Con la ecuación 8-1, trace la curva de la característica de transferencia de un JFET con $I_{DSS} = 8$ mA y $V_{GS(\text{corte})} = -5$ V. Use por lo menos cuatro puntos.

Sección 8-3 Polarización de un JFET

16. Un JFET autopolarizado de canal n tiene una corriente en el drenaje de 12 mA y una resistencia de fuente de 100Ω . ¿Cuál es el valor de V_{GS} ?

17. Determine el valor de R_S requerido para que un JFET autopolarizado produzca un V_{GS} de -4 V cuando $I_D = 5$ mA.
18. Determine el valor de R_S requerido para que un JFET autopolarizado produzca una $I_D = 2.5$ mA cuando $V_{GS} = -3$ V.
19. $I_{DSS} = 20$ mA y $V_{GS(corte)} = -6$ V para un JFET particular.
 - (a) ¿Cuál es I_D cuando $V_{GS} = 0$ V?
 - (b) ¿Cuál es I_D cuando $V_{GS} = V_{GS(corte)}$?
 - (c) Si V_{GS} se incrementa desde -4 V hasta -1 V, ¿se incrementa o reduce la I_D ?
20. Para cada uno de los circuitos de la figura 8-66, determine V_{DS} y V_{GS} .

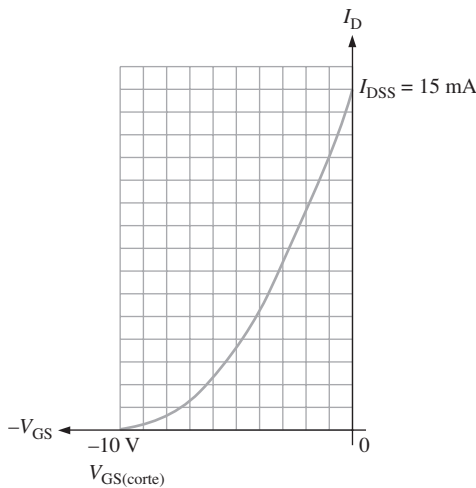


▲ FIGURA 8-66

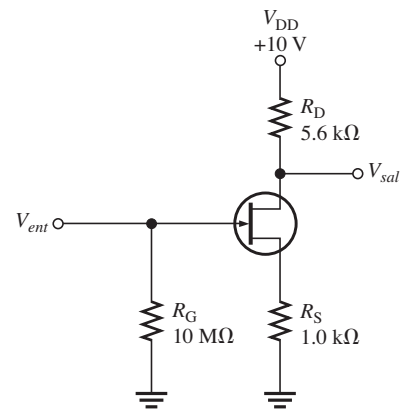


Los circuitos de archivo Multisim se identifican con un logo de CD y se encuentran en la carpeta “Problems” del CD-ROM. Los nombres de archivo corresponden a los números de figura (p. ej., F08-66).

21. Con la curva que aparece en la figura 8-67, determine el valor de R_S requerido para una corriente en el drenaje de 9.5 mA.
22. Establezca una polarización del punto medio para un JFET con $I_{DSS} = 14$ mA y $V_{GS(corte)} = -10$ V. Use un fuente de cd de 24 V. Muestre los valores de circuito y resistores. Indique los valores de I_D , V_{GS} y V_{DS} .
23. Determine la resistencia de entrada total en la figura 8-68. $I_{GS} = 20$ nA con $V_{GS} = -10$ V.

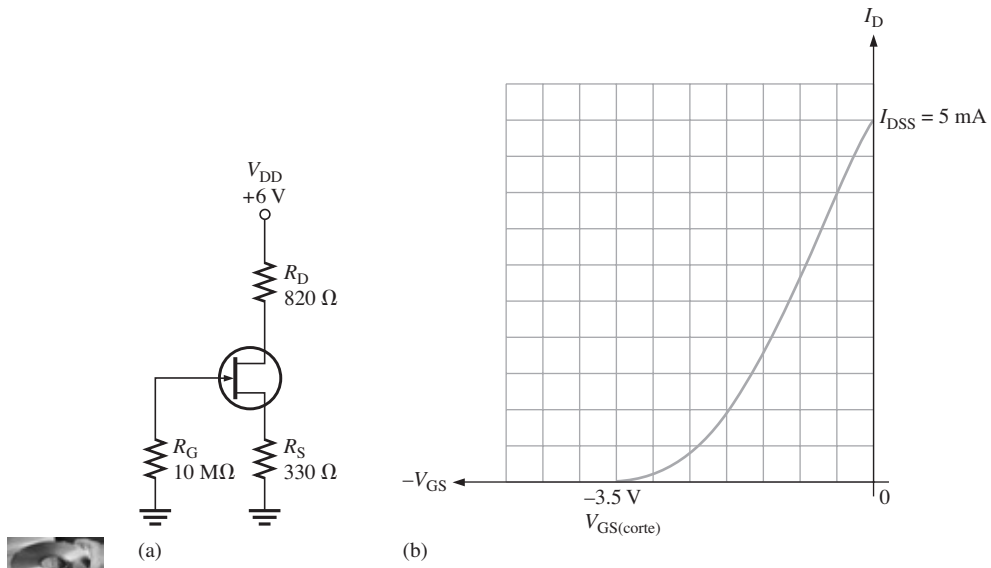


▲ FIGURA 8-67



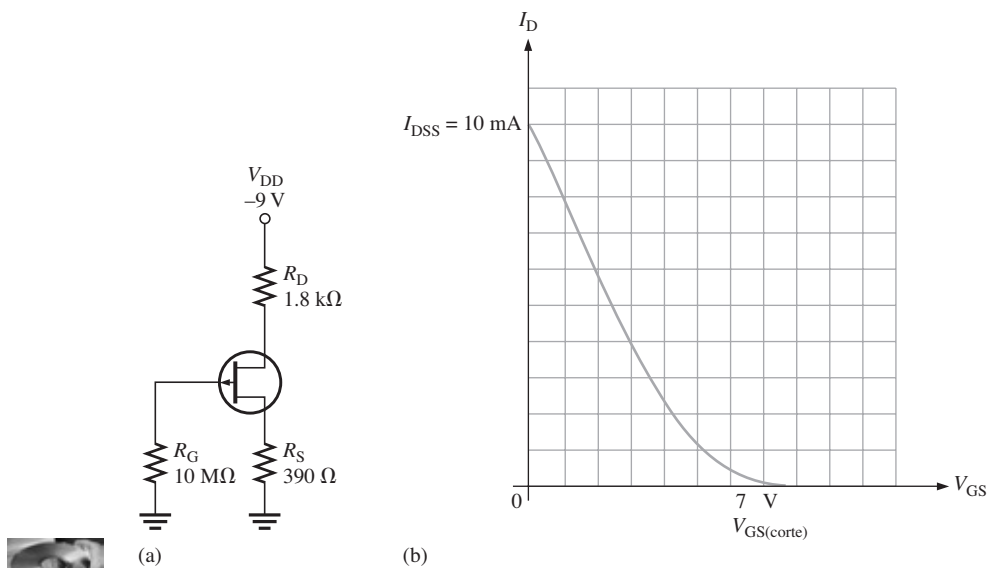
▲ FIGURA 8-68

24. Determine gráficamente el punto Q para el circuito de la figura 8-69(a) con la curva de la característica de transferencia de la figura 8-69(b).



▲ FIGURA 8-69

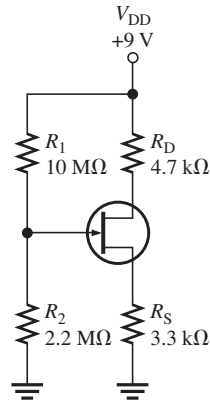
25. Localice el punto Q para el circuito de JFET de canal *p* mostrado en la figura 8-70.



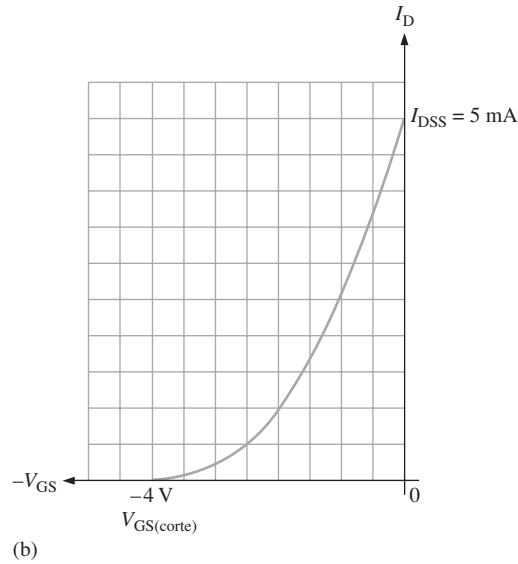
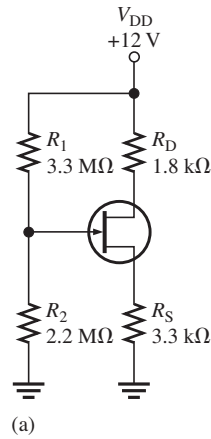
▲ FIGURA 8-70



► FIGURA 8-71



► FIGURA 8-72



26. Dado que el voltaje de drenaje a tierra en la figura 8-71 es de 5 V, determine el punto Q del circuito.
27. Determine los valores del punto Q para el JFET con polarización mediante divisor de voltaje en la figura 8-72.

Sección 8-4 La región óhmica

28. Cierto JFET se polariza en la región óhmica con $V_{DS} = 0.8 \text{ V}$ e $I_D = 0.20 \text{ mA}$. ¿Cuál es la resistencia del drenaje a la fuente?
29. El punto Q de un JFET cambia de $V_{DS} = 0.4 \text{ V}$ e $I_D = 0.15 \text{ mA}$ a $V_{DS} = 0.6 \text{ V}$ e $I_D = 0.45 \text{ mA}$. Determine el intervalo de valores de R_{DS} .
30. Determine la transconductancia de un JFET polarizado en el origen dado que $g_{m0} = 1.5 \text{ mS}$, $V_{GS} = -1 \text{ V}$ y $V_{GS(\text{corte})} = -3.5 \text{ V}$.
31. Determine la resistencia de ca del drenaje a la fuente del JFET del problema 30.

Sección 8-5 EL MOSFET

32. Trace los símbolos esquemáticos para los E-MOSFET y los D-MOSFET de canal n y canal p . Marque las terminales.
33. ¿En qué modo opera un D-MOSFET de canal n con un V_{GS} positivo?
34. Describa la diferencia básica entre un E-MOSFET y un D-MOSFET.
35. Explique por qué ambos tipos de MOSFET tienen una resistencia de entrada extremadamente alta en la compuerta.

Sección 8-6 Características y parámetros de MOSFET

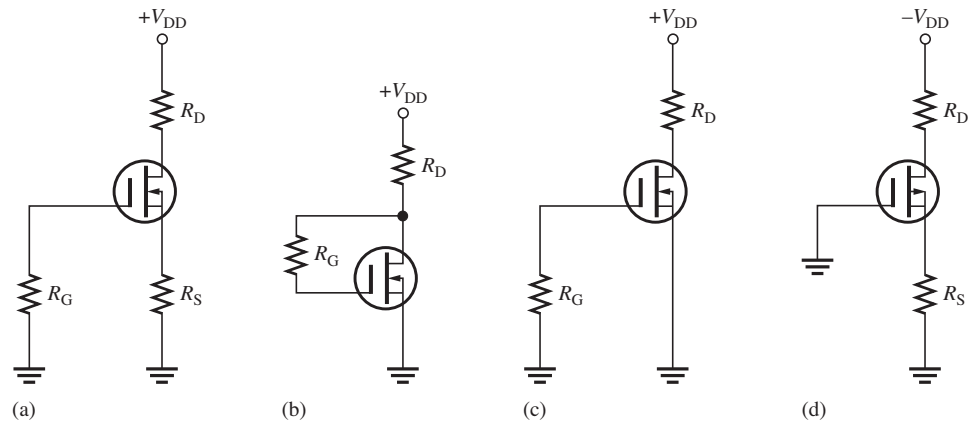
36. La hoja de datos de un E-MOSFET revela que $I_{D(\text{encendido})} = 10 \text{ mA}$ con $V_{GS} = -12 \text{ V}$ y $V_{GS(\text{umbral})} = -3 \text{ V}$. Determine I_D cuando $V_{GS} = -6 \text{ V}$.
37. Determine I_{DSS} dada $I_D = 3 \text{ mA}$, $V_{GS} = -2 \text{ V}$ y $V_{GS(\text{corte})} = -10 \text{ V}$.

38. La hoja de datos de un cierto D-MOSFET da $V_{GS(\text{corte})} = -5 \text{ V}$ e $I_{DSS} = 8 \text{ mA}$.
- (a) ¿Es este dispositivo de canal p o de canal n ?
 - (b) Determine I_D con valores de V_{GS} desde -5 V hasta $+5 \text{ V}$ en incrementos de 1 V .
 - (c) Trace la curva de la característica de transferencia con los datos de la parte b).

Sección 8-7 Polarización de un MOSFET

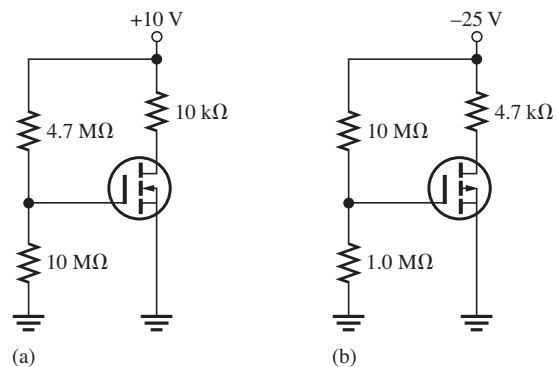
39. Determine en que modo (empobrecimiento, de enriquecimiento o ninguno) se polariza cada uno de los MOSFET mostrados en la figura 8-73.

► FIGURA 8-73



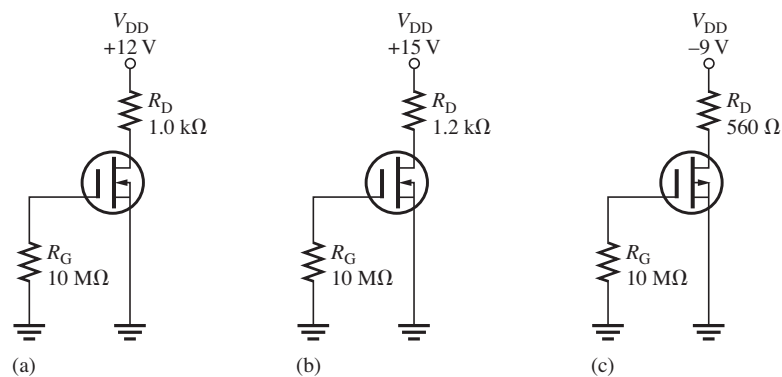
40. Cada E-MOSFET que aparece en la figura 8-74 tiene un $V_{GS(\text{umbral})}$ de $+5 \text{ V}$ o -5 V , dependiendo de si es un dispositivo de canal n ó uno de canal p . Determine cada uno de los MOSFET está encendido o apagado.

► FIGURA 8-74



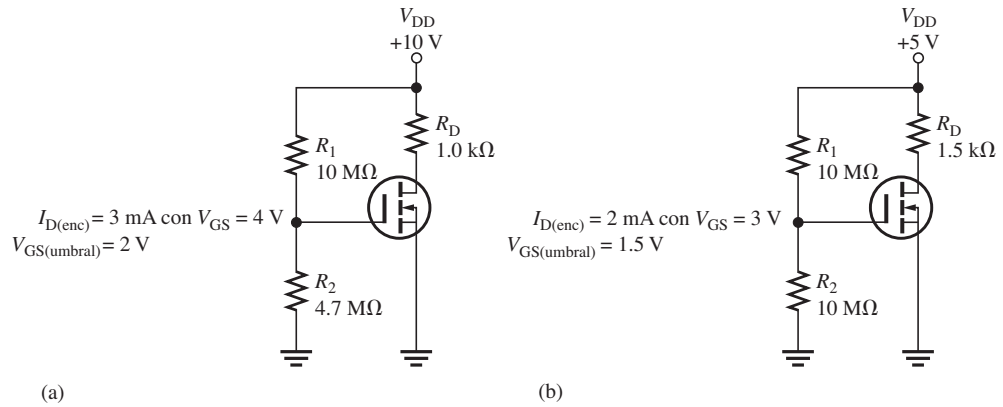
41. Determine el V_{DS} para cada uno de los circuitos de la figura 8-75. $I_{DSS} = 8 \text{ mA}$.

► FIGURA 8-75



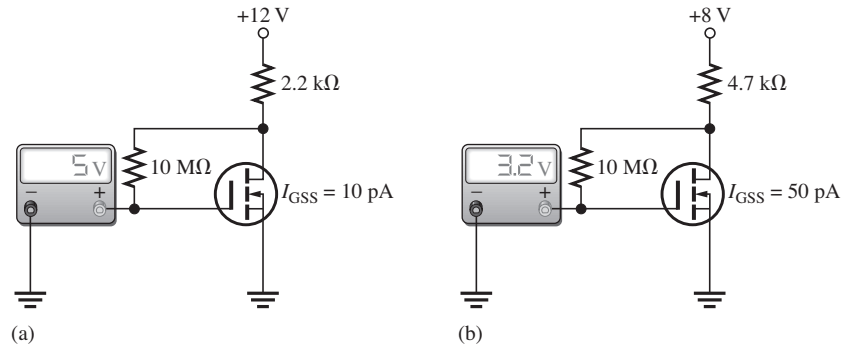
42. Determine V_{GS} y V_{DS} para los E-MOSFET de la figura 8-76. La información dada en la hoja de datos aparece con cada circuito.

► FIGURA 8-76



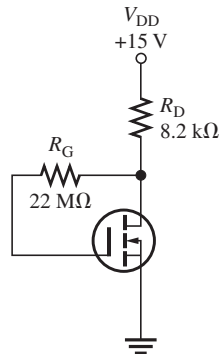
43. Basado en las mediciones de V_{GS} , determine la corriente en el drenaje y el voltaje del drenaje a la fuente para cada uno de los circuitos de la figura 8-77.

► FIGURA 8-77



44. Determine el voltaje real de la compuerta a la fuente en la figura 8-78 teniendo en cuenta la corriente de fuga en la compuerta, I_{GSS} . Asuma que I_{GSS} es de 50 pA e I_D es de 1 mA en las condiciones de polarización existentes.

► FIGURA 8-78



Sección 8-8 El IGBT

45. Explique por qué el IGBT tiene una resistencia de entrada muy alta.
 46. Explique cómo puede producir una corriente excesiva en el colector una condición de enganche en un IGBT.

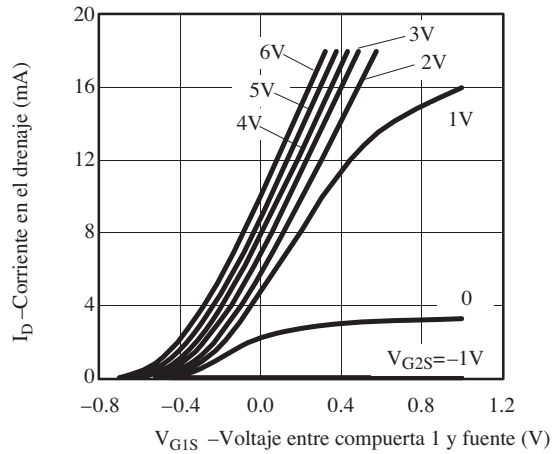
Sección 8-9 Solución de fallas

47. La lectura de corriente en la figura 8-66(a) repentinamente se reduce a cero. ¿Cuáles son las posibles fallas?
48. La lectura de corriente en la figura 8-66(b) repentinamente salta aproximadamente a 16 mA. ¿Cuáles son las posibles fallas?
49. Si el voltaje de la fuente en la figura 8-66(c) se cambia a -20 V , ¿cuál sería la lectura en el amperímetro?
50. Usted obtiene una medición de $+10\text{ V}$ en el drenaje del MOSFET de la figura 8-74(a). El transistor está en buen estado y las conexiones a tierra están bien hechas. ¿Cuál puede ser el problema?
51. Usted obtiene una medición de aproximadamente 0 V en el drenaje del MOSFET de la figura 8-74(b). No hay cortos y el transistor está en buen estado. ¿Cuál es el problema más probable?

PROBLEMAS DE LA ACTIVIDAD DE APLICACIÓN

52. Consulte la figura 8-58 y determine el voltaje en el sensor con cada uno de los siguientes valores.
(a) 2 (b) 5 (c) 7 (d) 11
53. Consultando las curvas de transconductancia del BF998 mostrado en la figura 8-79, determine el cambio de I_D cuando la polarización en la segunda compuerta cambia de 6 V a 1 V y V_{G1S} es de 0.0 V . Cada curva representa un valor de V_{G2S} diferente.

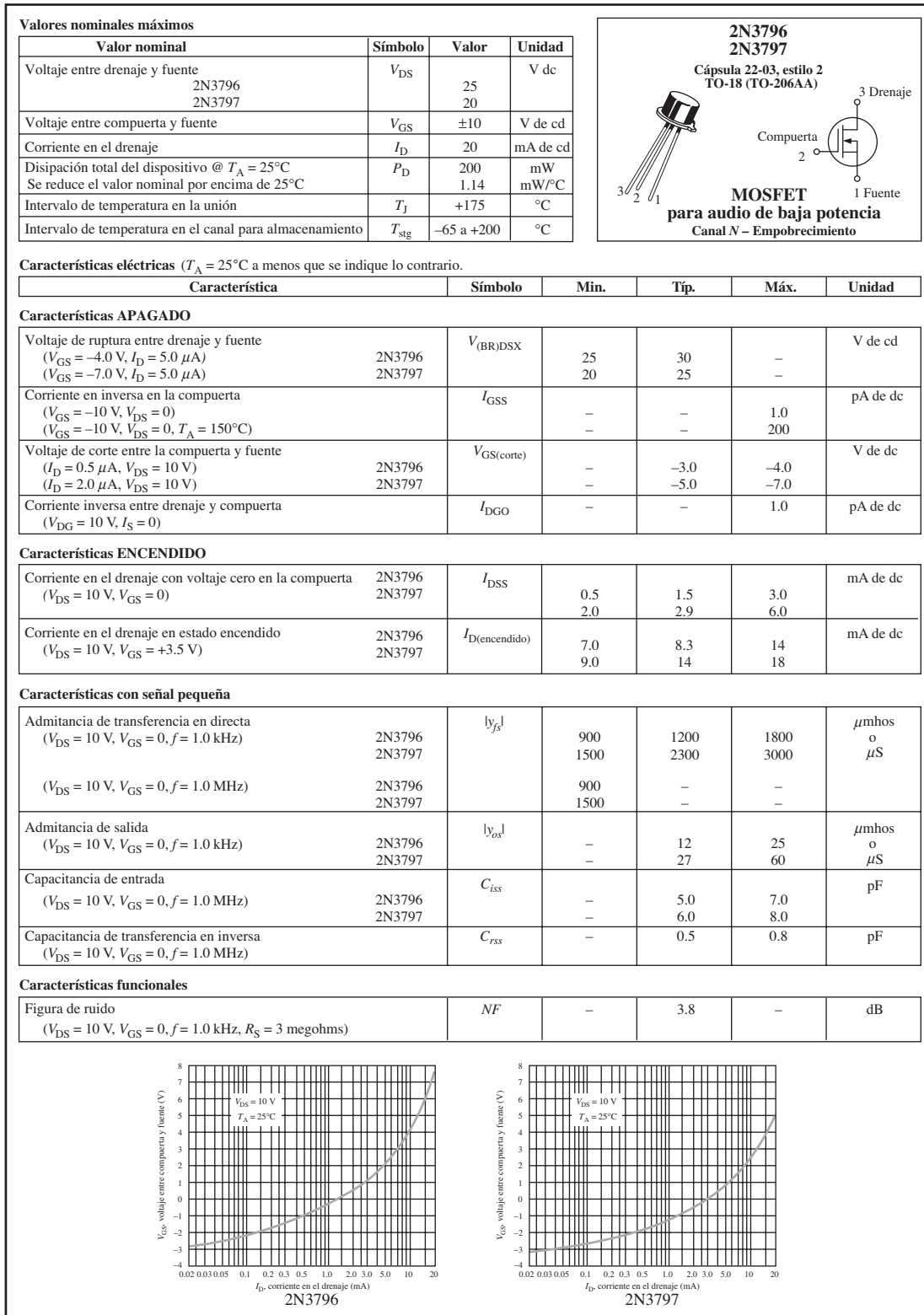
► **FIGURA 8-79**
Curvas de transconductancia de un BF998.



54. Consulte la figura 8-61 y trace la curva de transconductancia (I_D vs. V_{G1S}).
55. Consulte la figura 8-79. Determine el voltaje de salida del circuito de la figura 8-61 si $V_{G1S} = V_{\text{sensor}} = 0\text{ V}$ y R_2 se cambia a $50\text{ k}\Omega$.

PROBLEMAS RESUELTOS CON HOJA DE DATOS

56. ¿Qué tipo de FET es el 2N5457?
57. Consulte la hoja de datos de la figura 8-14 para determinar lo siguiente:
 - (a) El $V_{GS(\text{corte})}$ mínimo para el 2N5457.
 - (b) El voltaje máximo del drenaje a la fuente para el 2N5457.
 - (c) Disipación de potencia máxima para el 2N5458 a una temperatura ambiente de 25°C .
 - (d) El voltaje en inversa de la compuerta a la fuente máxima para el 2N5459.
58. Consulte la figura 8-14 para determinar la disipación de potencia máxima para un 2N5457 a una temperatura ambiente de 65°C .
59. Consultando la figura 8-14, determine la g_{m0} mínima para el 2N5459 a una frecuencia de 1 kHz .
60. Consultando la figura 8-14, ¿cuál es la corriente típica en el drenaje en un 2N5459 con $V_{GS} = 0\text{ V}$?
61. Consultando la hoja de datos del 2N3796 en la figura 8-80, determine la corriente en el drenaje con $V_{GS} = 0\text{ V}$.
62. Consultando la figura 8-80, ¿cuál es la corriente en el drenaje para un 2N3796 cuando $V_{GS} = 6\text{ V}$?
63. Consultando la hoja de datos de la figura 8-80, determine I_D en un 2N3797 cuando $V_{GS} = +3\text{ V}$. Determine I_D cuando $V_{GS} = -2\text{ V}$.



▲ FIGURA 8–80

Hoja de datos parcial del D-MOSFET 2N3797.

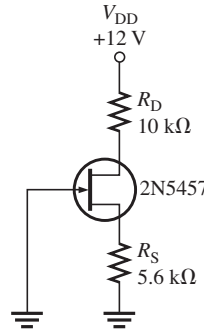
64. Consultando la figura 8-80, ¿cuánto cambio la transconductancia en directa máxima de un 2N3796 dentro de un intervalo de frecuencias de señal desde 1 kHz hasta 1 MHz?
65. Consultando la figura 8-80, determine el valor típico del voltaje de la compuerta a la fuente la cual el 2N3796 se irá a corte.

PROBLEMAS AVANZADOS

66. Determine V_{DS} y V_{GS} en la figura 8-81 utilizando valores mínimos tomados de la hoja de datos.

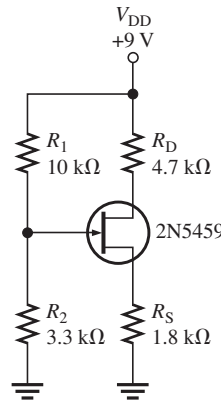


► FIGURA 8-81



67. Determine la I_D y el V_{GS} máximos para el circuito de la figura 8-82.

► FIGURA 8-82



68. Determine el intervalo de posibles valores del punto Q desde el mínimo hasta el máximo para el circuito de la figura 8-81.
69. Determine el voltaje del drenaje a la fuente para el circuito sensor de pH de la figura 8-59 cuando se mide un pH de 5. Suponga que el reóstato está ajustado para producir 4 V en el drenaje cuando se mide un pH de 7.
70. Diseñe un circuito de MOSFET con polarización en cero utilizando un 2N3797 que opere con una fuente de +9 V de cd y produzca un V_{DS} de 4.5 V. La corriente máxima extraída de la fuente tiene que ser de 1 mA.
71. Diseñe un circuito utilizando E-MOSFET de canal n con las siguientes especificaciones incluidas en la hoja de datos: $I_{D(\text{encendido})} = 500$ mA con $V_{GS} = 10$ V y $V_{GS(\text{umbral})} = 1$ V. Use un voltaje de alimentación de cd de +12 V con polarización mediante divisor de voltaje. El voltaje en el drenaje con respecto a tierra tiene que ser de +8 V. La corriente máxima suministrada por la fuente tiene que ser de 20 mA.



PROBLEMAS DE SOLUCIÓN DE FALLAS RESUELTOS CON MULTISIM

Estos circuitos de archivo vienen en la carpeta “Troubleshooting Problems” del CD-ROM.

72. Abra el archivo TSP08-72 y determine la falla.
73. Abra el archivo TSP08-73 y determine la falla.

74. Abra el archivo TSP08-74 y determine la falla.
75. Abra el archivo TSP08-75 y determine la falla.
76. Abra el archivo TSP08-76 y determine la falla.
77. Abra el archivo TSP08-77 y determine la falla.
78. Abra el archivo TSP08-78 y determine la falla.
79. Abra el archivo TSP08-79 y determine la falla.
80. Abra el archivo TSP08-80 y determine la falla.

RESPUESTAS

REPASOS DE SECCIÓN

Sección 8-1 El JFET

1. Drenaje, fuente y compuerta
2. Un JFET de canal n requiere un V_{GS} negativo
3. La I_D es controlada por V_{GS}

Sección 8-2 Características y parámetros del JFET

1. Cuando $V_{DS} = 7 \text{ V}$ al voltaje de estrangulamiento y $V_{GS} = 0 \text{ V}$, $V_p = -7 \text{ V}$.
2. Conforme V_{GS} se incrementa negativamente, I_D se reduce.
3. Con $V_p = -3 \text{ V}$, $V_{GS(\text{corte})} = +3 \text{ V}$.

Sección 8-3 Polarización de un JFET

1. Un JFET de canal p requiere un V_{GS} positivo.
2. $V_{GS} = V_G - V_S = 0 \text{ V} - (8 \text{ mA})(1.0 \text{ k}\Omega) = -8 \text{ V}$
3. $V_{GS} = V_G - V_S = 3 \text{ V} - 5 \text{ V} = -2 \text{ V}$

Sección 8-4 La región óhmica

1. $2 \text{ k}\Omega$
2. La resistencia del canal se incrementa.
3. 1176Ω

Sección 8-5 El MOSFET

1. MOSFET de enriquecimiento (E-MOSFET) y MOSFET de empobrecimiento (D-MOSFET).
2. I_D se incrementa.
3. I_D se reduce.

Sección 8-6 Características y parámetros de MOSFET

1. El D-MOSFET tiene un canal estructural; el MOSFET no.
2. $V_{GS(\text{umbral})}$ y K no se especifican para D-MOSFET.
3. ESD es descarga electrostática.

Sección 8-7 Polarización de un MOSFET

1. Cuando $V_{GS} = 0 \text{ V}$, la corriente en el drenaje es igual a I_{DSS} .
2. V_{GS} debe sobrepasar $V_{GS(\text{umbral})} = 2 \text{ V}$ para que ocurra la conducción.

Sección 8-8 El IGBT

1. IGBT significa transistor bipolar de compuerta aislada.
2. Aplicaciones de conmutación de alto voltaje.
3. El IGBT tiene un voltaje de saturación de salida más bajo que el MOSFET.
4. El IGBT tiene una resistencia de entrada muy alta comparado con el BJT.
5. Enganche es una condición en la cual el IGBT está en el estado *encendido* y no puede ser apagado por el voltaje en la compuerta.

Sección 8-9 Solución de fallas

1. R_S abierto, ninguna conexión de tierra.
2. Debido a que V_{GS} permanece en cero aproximadamente.
3. El dispositivo está apagado y $V_D = V_{DD}$.

PROBLEMAS RELACIONADOS COMO EJEMPLOS

- 8-1 I_D permanece a aproximadamente 12 mA.
 8-2 $V_P = -4$ V
 8-3 $I_D = 3.52$ mA
 8-4 $g_m = 1800 \mu\text{S}$; $I_D = 4.32$ mA
 8-5 $R_{\text{ENT}} = 25,000 \text{ M}\Omega$
 8-6 $V_{DS} = 2$ V; $V_{GS} = -3.12$ V
 8-7 $R_S = 245 \Omega$
 8-8 $R_S = 889 \Omega$
 8-9 $R_S = 294 \Omega$; $R_D = 3 \text{ k}\Omega$
 8-10 $V_{GS} \cong -1.8$ V, $I_D \cong 1.8$ mA
 8-11 $I_D = 1.81$ mA, $V_{GS} = -2.44$ V
 8-12 $I_D \cong 1.25$ mA, $V_{GS} \cong -2.25$ V
 8-13 I_D no cambia debido a la fuente de corriente constante.
 8-14 Los valores de R_{DS} no cambiarían debido a que las pendientes son constantes.
 8-15 1.07 k Ω
 8-16 $I_D = 25$ mA
 8-17 (a) Canal p (b) 6.48 mA (c) 35.3 mA
 8-18 $V_{GS} = 3.13$ V; $V_{DS} = 21.4$ V
 8-19 $I_D = 2.13$ mA
 8-20 $V_{DS} = 5.6$ V

EXAMEN DE VERDADERO/FALSO

1. V 2. F 3. V 4. F 5. F 6. V 7. V
 8. F 9. V 10. V 11. F 12. V 13. F 14. V

EXAMEN DE ACCIÓN DE CIRCUITO

1. (b) 2. (c) 3. (b) 4. (b) 5. (a) 6. (a) 7. (c) 8. (b)

AUTOEVALUACIÓN

1. (e) 2. (b) 3. (a) 4. (c) 5. (d) 6. (c) 7. (a) 8. (c)
 9. (b) 10. (d) 11. (a) 12. (c) 13. (d) 14. (b) 15. (d) 16. (c)
 17. (d) 18. (c) 19. (d) 20. (b) 21. (a) 22. (a) 23. (d) 24. (c)
 25. (c)

9

AMPLIFICADORES BASADOS EN FET Y CIRCUITOS DE CONMUTACIÓN

ESQUEMA DEL CAPÍTULO

- 9-1 Amplificador en fuente común
- 9-2 Amplificador en drenaje común
- 9-3 Amplificador en compuerta común
- 9-4 Amplificador clase D
- 9-5 Conmutación analógica mediante un MOSFET
- 9-6 Conmutación digital mediante un MOSFET
- 9-7 Solución de fallas
- Actividad de aplicación

OBJETIVOS DEL CAPÍTULO

- ◆ Explicar y analizar la operación de amplificadores basados en FET en fuente común
- ◆ Explicar y analizar la operación de amplificadores basados en FET en drenaje común
- ◆ Explicar y analizar la operación de amplificadores basados en FET en compuerta común
- ◆ Analizar el funcionamiento de un amplificador clase D
- ◆ Describir cómo se utilizan los MOSFET en aplicaciones de conmutación analógica
- ◆ Describir cómo se utilizan los MOSFET en aplicaciones de conmutación digital
- ◆ Solucionar fallas de amplificadores basados en FET

TÉRMINOS CLAVE

- ◆ Fuente común
- ◆ Drenaje común
- ◆ Seguidor de fuente
- ◆ Compuerta común
- ◆ Amplificador clase D
- ◆ Modulación por ancho de pulso
- ◆ Interruptor analógico
- ◆ CMOS

AVANCE DE LA ACTIVIDAD DE APLICACIÓN

Para construir una antena activa se combina un amplificador en fuente común basado en un JFET con un amplificador en compuerta común en una configuración de cascodo. A menudo se utilizan amplificadores cascodo para aplicaciones de RF (radiofrecuencia) para mejorar el desempeño en alta frecuencia. En esta aplicación, el amplificador cascodo proporciona una entrada de alta resistencia para una antena de látigo, así como también una alta ganancia para amplificar señales de la antena extremadamente pequeñas.

VISITE EL SITIO WEB RELACIONADO

Recursos de apoyo para el estudio de este capítulo están disponibles en:
<http://www.pearsoneducacion.net/floyd>

INTRODUCCIÓN

Debido a su extremadamente alta resistencia de entrada y bajo nivel de ruido, los amplificadores basados en FET son una buena opción para ciertas aplicaciones tales como la amplificación de señales de bajo nivel en la primera etapa de un receptor de comunicación. Los FET también tienen la ventaja en ciertos amplificadores de potencia y circuitos de conmutación porque su polarización es simple y más eficiente. Las configuraciones de amplificador estándar son en fuente común (CS), en drenaje común (CD) y en compuerta común (CG), las cuales son análogas a las configuraciones CE, CC y CB de los BJT.

Se pueden utilizar FET en cualquiera de los tipos de amplificador previamente presentados (clase A, clase B y clase C). En algunos casos, el circuito con FET funciona mejor; en otros, el circuito con BJT es superior porque los BJT tienen una ganancia más alta y mejor linealidad. En este capítulo se presenta otro tipo de amplificador (clase D) porque los FET siempre son superiores a los BJT en la clase D y rara vez se utilizan BJT en esta clase. El amplificador clase D es un amplificador conmutado que normalmente está en la región de corte o saturación. Se utiliza en amplificadores de potencia analógicos con un circuito llamado modulador por ancho de pulso (se presenta en la sección 9-4).

Los FET son superiores a los BJT en casi todas las aplicaciones de conmutación. Se analizan varios circuitos de conmutación, tales como interruptores analógicos, multiplexores analógicos y filtros de capacitores conmutados. Además, se presentan circuitos de conmutación digitales comunes que utilizan transistores CMOS (MOS complementario).

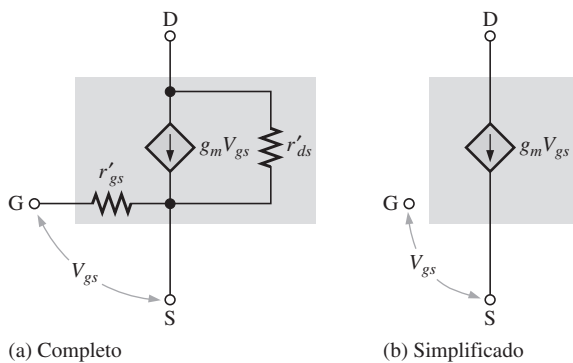
9-1 AMPLIFICADOR EN FUENTE COMÚN

Cuando se utiliza en aplicaciones de amplificador, el FET ofrece una importante ventaja comparado con el BJT debido a la impedancia de entrada extremadamente alta del FET. Las desventajas, sin embargo, incluyen una alta distorsión y una baja ganancia. La aplicación particular normalmente determinará qué tipo de transistor es el más adecuado. El amplificador en fuente común (CS) es similar al amplificador de BJT de emisor común estudiado en el capítulo 6.

Al terminar esta sección, usted será capaz de:

- ♦ **Explicar y analizar la operación de amplificadores FET en fuente común**
 - ♦ Analizar amplificadores en fuente común empleando JFET y MOSFET
 - ♦ Determinar los valores en cd de un amplificador en fuente común
 - ♦ Desarrollar un circuito equivalente en ca y determinar la ganancia de voltaje de un amplificador en fuente común
 - ♦ Describir el efecto de una carga de ca en la ganancia de voltaje
 - ♦ Discutir la inversión de fase en un amplificador en fuente común
 - ♦ Determinar la resistencia de entrada de un amplificador en fuente común

En la figura 9-1 se muestra un modelo equivalente del FET. En la parte (a), la resistencia interna, r'_{gs} , aparece entre la compuerta y la fuente, y entre el drenaje y la fuente aparece una fuente de corriente igual a $g_m V_{gs}$. Además se incluye la resistencia entre el drenaje y la fuente, r'_{ds} . En la parte (b) se muestra un modelo ideal simplificado. Se supone que la resistencia r'_{gs} es extremadamente grande, así que se puede considerar como un circuito abierto entre la compuerta y la fuente. Asimismo, se supone que r'_{ds} es suficientemente grande como para ser despreciada.



◀ FIGURA 9-1
Circuitos equivalentes interno del FET.

En la figura 9-2 se muestra un modelo ideal de un circuito basado en un FET con una resistencia de ca externa en el drenaje. La ganancia de voltaje de ca de este circuito es V_{sal}/V_{ent} , donde $V_{ent} = V_{gs}$ y $V_{sal} = V_{ds}$. La expresión para la ganancia de voltaje es, por consiguiente,

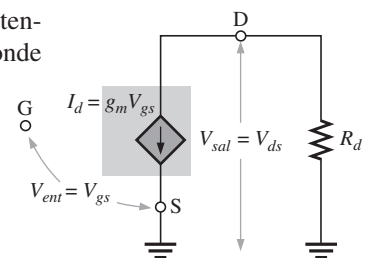
$$A_v = \frac{V_{ds}}{V_{gs}}$$

Del circuito equivalente,

$$V_{ds} = I_d R_d$$

y de la definición de transconductancia

$$V_{gs} = \frac{I_d}{g_m}$$



▲ FIGURA 9-2
Circuito equivalente del FET simplificado con resistencia de ca externa en el drenaje.

Substituyendo las dos expresiones precedentes en la ecuación para la ganancia de voltaje se obtiene:

$$A_v = \frac{I_d R_d}{I_d / g_m} = \frac{g_m I_d R_d}{I_d}$$

$$A_v = g_m R_d$$

Ecuación 9-1

EJEMPLO 9-1

Un cierto JFET tiene una $g_m = 4 \text{ mS}$. Con una resistencia de ca externa en el drenaje de $1.5 \text{ k}\Omega$, ¿cuál es la ganancia de voltaje ideal?

Solución $A_v = g_m R_d = (4 \text{ mS})(1.5 \text{ k}\Omega) = 6$

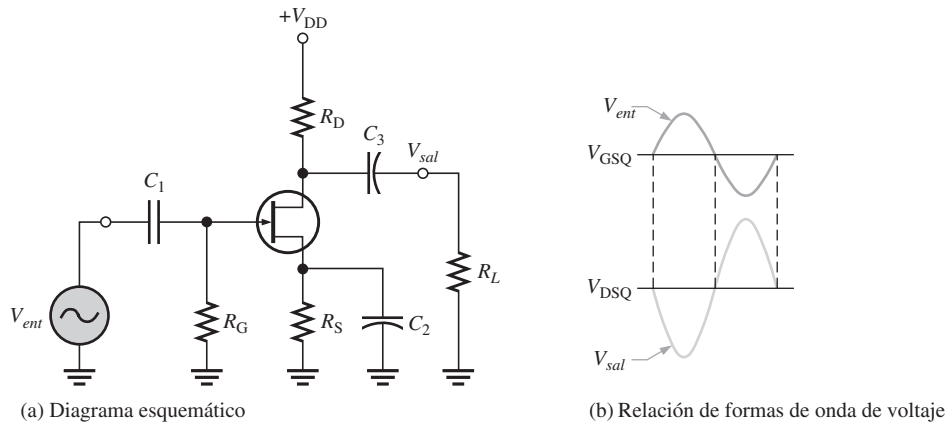
*Problema relacionado** ¿Cuál es la ganancia de voltaje ideal cuando $g_m = 6000 \mu\text{S}$ y $R_d = 2.2 \text{ k}\Omega$?

*Las respuestas se encuentran al final del capítulo.

Un amplificador en **fuentes común** basado en JFET es aquel en el que se aplica una señal de entrada de ca a la compuerta y la señal de salida de ca se toma del drenaje. La terminal fuente es común tanto para la señal de entrada como para la señal de salida. Un amplificador en fuente común no tiene ningún resistor en la fuente o tiene uno puentado, de tal forma que la fuente queda conectada a la tierra de ca. En la figura 9-3(a) se muestra un amplificador en fuente común con un JFET de canal n autopolarizado con una fuente de ca acoplada capacitivamente a la compuerta. El resistor R_G , sirve para dos propósitos: mantiene la compuerta a aproximadamente 0 V de cd (debido a que I_{GSS} es extremadamente pequeña) y su gran valor (casi siempre de varios megohms) impide que se cargue la fuente de señal de ca. La caída a través de R_S produce un voltaje de polarización. El capacitor de puenteo, C_2 , mantiene la fuente del JFET a la tierra de ca.

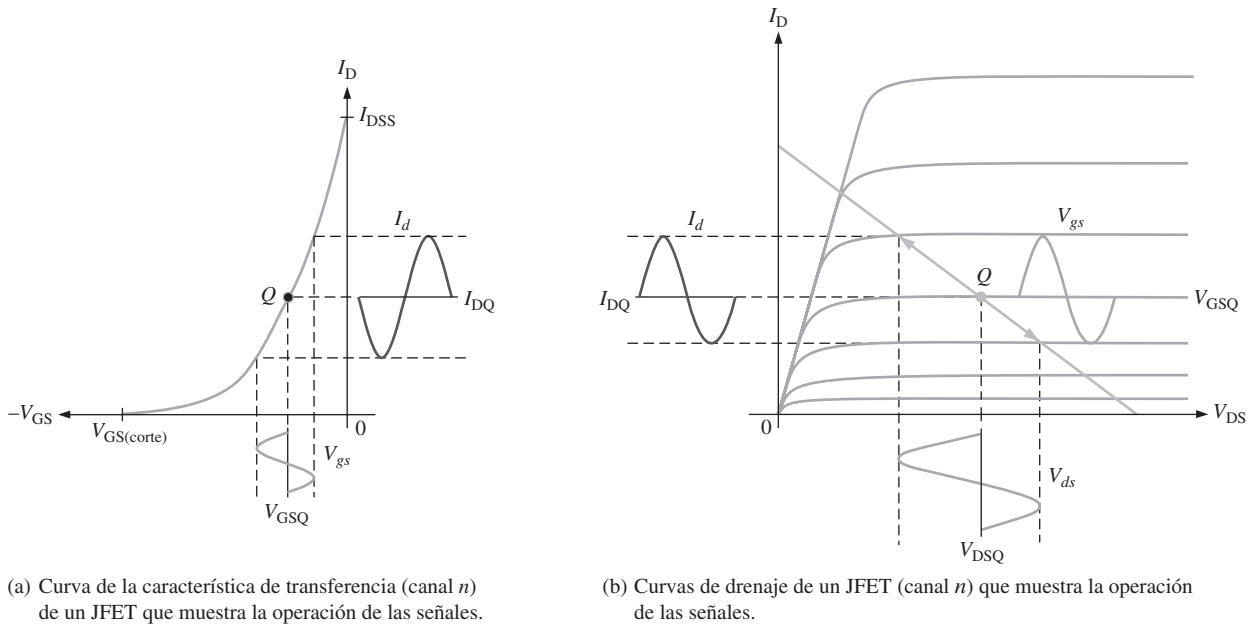
► **FIGURA 9-3**

Amplificador en fuente común de FET.



El voltaje de la señal de entrada hace que el voltaje de compuerta a fuente excursions por encima y por debajo de su valor de punto Q (V_{GSQ}), lo que provoca una excursión correspondiente de la corriente del drenaje. Conforme esta corriente se incrementa, la caída de voltaje a través de R_D también lo hace, lo que hace que el voltaje en el drenaje se reduzca. La corriente en el drenaje excursions por encima y por debajo de su valor de punto Q en fase con el voltaje de compuerta a fuente. El voltaje de drenaje a fuente excursions por encima y por debajo del punto Q (V_{DSQ}) y se desfasa 180° con respecto al voltaje entre la compuerta y la fuente, como se ilustra en la figura 9-3(b).

Una gráfica La operación que se acaba de describir para un JFET de canal n se ilustra tanto en la curva de característica de transferencia como en la curva de característica de drenaje en la figura 9-4. La parte (a) muestra cómo una variación senoidal, V_{gs} , produce una variación senoidal correspondiente de I_d . A medida que V_{gs} varía desde su valor de punto Q hasta un valor más negativo, I_d se reduce a partir de su valor de punto Q. A medida que V_{gs} cambia a un valor menos negativo, I_d se in-



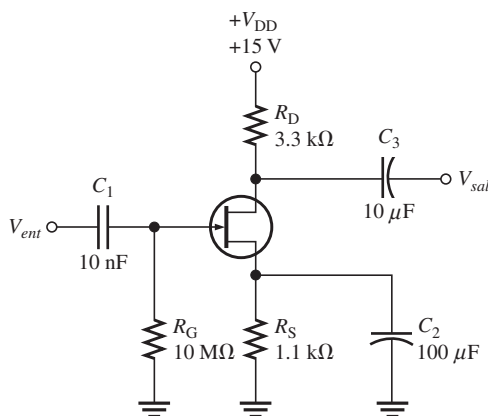
▲ FIGURA 9-4

Curvas de características del JFET.

crementa. La figura 9-4(b) muestra la misma operación utilizando las curvas del drenaje. La señal en la compuerta hace que varíe la corriente en el drenaje por encima y por debajo del punto Q sobre la recta de carga, como lo indican las flechas. Las líneas proyectadas a partir de los picos del voltaje en la compuerta a través del eje I_D hasta el eje V_{DS} indican las variaciones pico a pico de la corriente en el drenaje y el voltaje entre el drenaje y la fuente, como se muestra. Debido a que la curva de la característica de transferencia no es lineal, la salida tendrá alguna distorsión. Esto se reduce al mínimo si la señal excursions dentro de una parte limitada de la recta de carga.

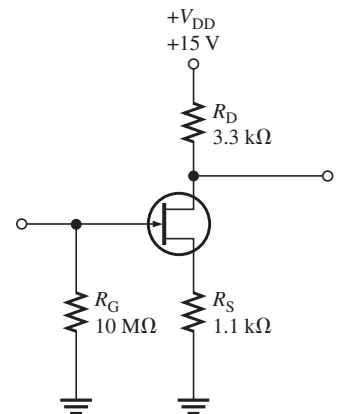
Análisis en cd

El primer paso para analizar un amplificador basado en un FET es determinar las condiciones en cd que incluyan I_D y V_S . I_D determina el punto Q para un amplificador y permite calcular V_D , por lo que es útil determinar su valor. Puede ser hallado gráfica o matemáticamente. El método gráfico, presentado en el capítulo 8 que utiliza la curva de transconductancia se aplicará aquí a un amplificador. Expandingo la ecuación 8-1 se obtiene el mismo resultado; esta ecuación es la descripción matemática de la curva de transconductancia. Se utilizará el amplificador mostrado en la figura 9-5 para ilustrar ambos métodos. Para simplificar el análisis en cd, el circuito equivalente se muestra en la figura 9-6; los capacitores aparecen abiertos ante la cd, así que se eliminan.



◀ FIGURA 9-5

Amplificador en fuente común de JFET.



▲ FIGURA 9-6

Equivalente en cd del amplificador de la figura 9-5.

Método gráfico Recuerde de la sección 8-2 que la característica de transferencia universal de un JFET (curva de transconductancia) ilustra la relación entre la corriente de salida y el voltaje de entrada. Los puntos extremos de la curva de transconductancia están en I_{DSS} y $V_{GS(corte)}$. Se obtiene una solución gráfica trazando la recta de carga (para el caso autopolarizado mostrado) sobre la misma curva y leyendo los valores de V_{GS} e I_D en la intersección de estas curvas (punto Q).

EJEMPLO 9-2

Determine I_D y V_{GS} en el punto Q para el amplificador de la figura 9-6. La I_{DSS} típica para este JFET particular es de 4.3 mA y $V_{GS(corte)}$ es de -7.7 V.

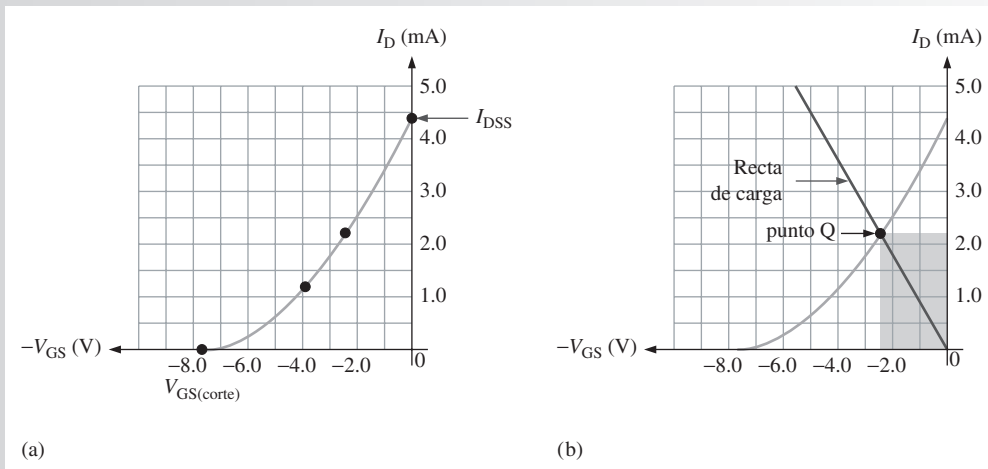
Solución Trace la curva de transconductancia. Los puntos extremos están en I_{DSS} y $V_{GS(corte)}$. Se pueden marcar dos puntos más con rapidez observando en la curva universal de la figura 8-12 que

$$V_{GS} = 0.3V_{GS(corte)} = -2.31 \text{ V} \quad \text{cuando } I_D = \frac{I_{DSS}}{2} = 2.15 \text{ mA}$$

y

$$V_{GS} = 0.5V_{GS(corte)} = -3.85 \text{ V} \quad \text{cuando } I_D = \frac{I_{DSS}}{4} = 1.075 \text{ mA}$$

Para este JFET particular, los puntos se marcan como es muestra en la figura 9-7(a). Recuerde del capítulo 8 que la recta de carga se inicia en el origen y continúa hasta un punto donde $I_D = I_{DSS}$ y $V_{GS} = I_{DSS}R_S$. Agregue la recta de carga a la gráfica y lea los valores de la I_D y V_{GS} en la intersección (punto Q), como se muestra en la figura 9-7(b). Para la gráfica mostrada, $I_D = 2.2 \text{ mA}$ y $V_{GS} = -2.4 \text{ V}$.



▲ FIGURA 9-7

Problema relacionado Muestre el punto Q si el transistor se reemplaza con uno en el que $I_{DSS} = 5.0 \text{ mA}$ y un $V_{GS(corte)} = -8 \text{ V}$.

Método matemático El método matemático es más tedioso que el método gráfico porque implica expandir la ecuación a una forma cuadrática y resolverla. Para determinar I_D matemáticamente con las cantidades conocidas, sustitúyase $V_{GS} = I_D R_S$ en la ecuación 8-1. El resultado se muestra en la ecuación 9-2, la cual tiene I_D en ambos miembros. El aislamiento de I_D requiere solucionar la forma cuadrática, la cual se da en el apéndice B. Un método mucho más fácil es

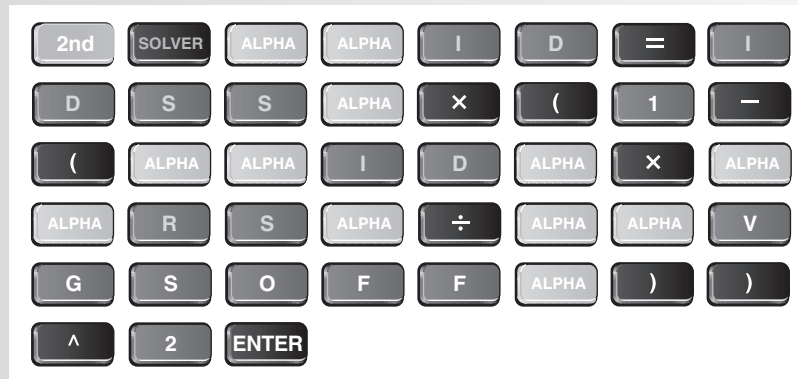
ingresar la ecuación en una calculadora graficadora tal como la TI-86 ó TI-89. En el ejemplo 9-3 se dan los pasos para determinar I_D con la TI-86.

$$I_D = I_{DSS} \left(1 - \frac{I_D R_S}{V_{GS(\text{corte})}} \right)^2 \tag{Ecuación 9-2}$$

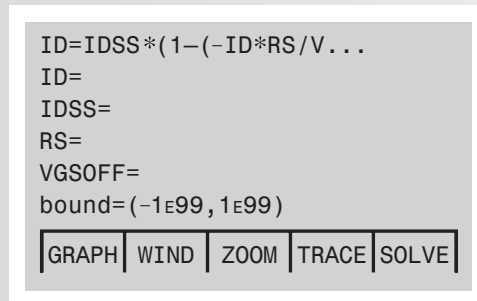
EJEMPLO 9-3

Determine I_D y V_{GS} en el punto Q para el amplificador basado en JFET que se muestra en la figura 9-6 utilizando el método matemático. La I_{DSS} para este JFET particular es de 4.3 mA y $V_{GS(\text{corte})}$ es de -7.7 V.

Solución En primer lugar ingrese la ecuación en calculadora. Para la TI-86, la combinación de teclas es como sigue.



La pantalla aparecerá como se muestra enseguida:



Use las teclas de dirección arriba/abajo para mover el cursor parpadeante a $IDSS = e$ introduzca 4.3E-3. A continuación, muévelo a $RS = e$ introduzca 1.1E3. Por último, muévelo a $VGSOFF = e$ introduzca el valor absoluto 7.7 (no incluya el signo si es negativo). Muévelo de vuelta a $ID =$ pero no introduzca un valor. Seleccione SOLVE con la tecla F5. La calculadora mostrará que $I_D = 2.104$ mA, lo que concuerda con la solución gráfica. (La solución empleando la TI-89 se da en el apéndice D).

Calcule V_{GS} .

$$V_{GS} = -I_D R_S = -(2.1 \text{ mA})(1.1 \text{ k}\Omega) = -2.31 \text{ V}$$

Problema relacionado Calcule la solución para el problema relacionado del ejemplo 9-2.

Circuito equivalente en ca

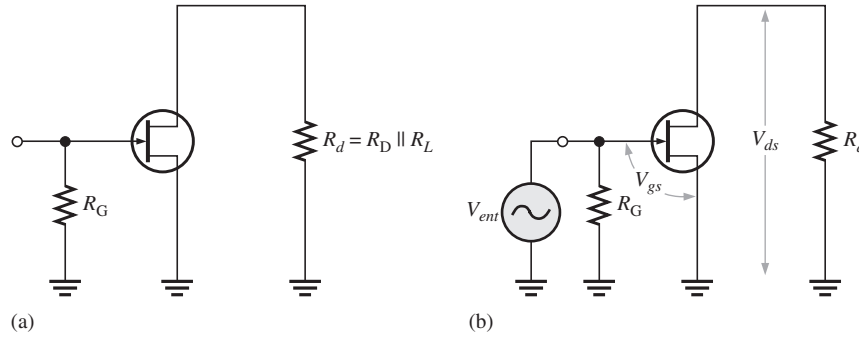
Para analizar la operación del amplificador de la figura 9-5, se desarrolla un circuito equivalente en ca de la siguiente manera. Los capacitores se reemplazan con cortos efectivos, con base en la suposición de que $X_C \cong 0$ a la frecuencia de señal. La fuente de cd se reemplaza con una tierra,

con base en la consideración de que la resistencia interna de la fuente es cero. La terminal V_{DD} está a una potencial de ca de cero volts y por consiguiente actúa como tierra de ca.

El circuito equivalente en ca se muestra en la figura 9-8(a). Observe que el extremo $+V_{DD}$ de R_d y la fuente están efectivamente a un potencial de tierra de ca. Recuerde que en un análisis en ca, la tierra de ca y la tierra física del circuito se tratan como el mismo punto.

► FIGURA 9-8

Equivalente en ca del amplificador de la figura 9-5.



Voltaje de señal en la compuerta Se muestra una fuente de voltaje de ca conectada a la entrada en la figura 9-8(b). Puesto que la resistencia de entrada a un FET es extremadamente alta, prácticamente todo el voltaje de entrada de la fuente de señales aparece en la compuerta con una caída de voltaje muy pequeña a través de la resistencia interna de la fuente.

$$V_{gs} = V_{ent}$$

Ganancia de voltaje La expresión para la ganancia de voltaje de un FET dada en ecuación 9-1 es válida para el amplificador en fuente común.

Ecuación 9-3

$$A_v = g_m R_d$$

El voltaje de la señal de entrada V_{ds} en el drenaje es

$$V_{sal} = V_{ds} = A_v V_{gs}$$

o

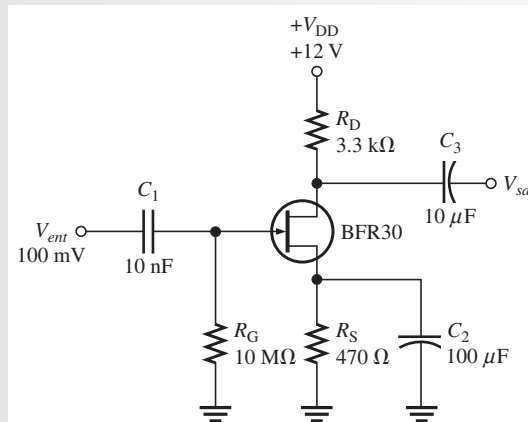
$$V_{sal} = g_m R_d V_{ent}$$

donde $R_d = R_D || R_L$ y $V_{ent} = V_{gs}$.

EJEMPLO 9-4

¿Cuál es el voltaje de salida total para el amplificador sin carga de la figura 9-9? I_{DSS} es de 4.3 mA; $V_{GS(corte)}$ es de -2.7 V.

► FIGURA 9-9



Solución Utilice un método gráfico, como se muestra en el ejemplo 9-2, o un método matemático con una calculadora graficadora, como se muestra en el ejemplo 9-3, para determinar I_D . La solución con la calculadora da

$$I_D = 1.91 \text{ mA}$$

Con este valor, calcule V_D .

$$V_D = V_{DD} - I_D R_D = 12 \text{ V} - (1.91 \text{ mA})(3.3 \text{ k}\Omega) = 5.70 \text{ V}$$

A continuación calcule g_m como sigue:

$$V_{GS} = -I_D R_S = -(1.91 \text{ mA})(470 \Omega) = -0.90 \text{ V}$$

$$g_{m0} = \frac{2I_{DSS}}{|V_{GS(\text{corte})}|} = \frac{2(4.3 \text{ mA})}{2.7 \text{ V}} = 3.18 \text{ mS}$$

$$g_m = g_{m0} \left(1 - \frac{V_{GS}}{V_{GS(\text{corte})}} \right) = 3.18 \text{ mS} \left(1 - \frac{-0.90 \text{ V}}{-2.7 \text{ V}} \right) = 2.12 \text{ mS}$$

Por último, determine el voltaje de salida de ca.

$$V_{sal} = A_v V_{ent} = g_m R_D V_{ent} = (2.12 \text{ mS})(3.3 \text{ k}\Omega)(100 \text{ mV}) = \mathbf{700 \text{ mV}}$$

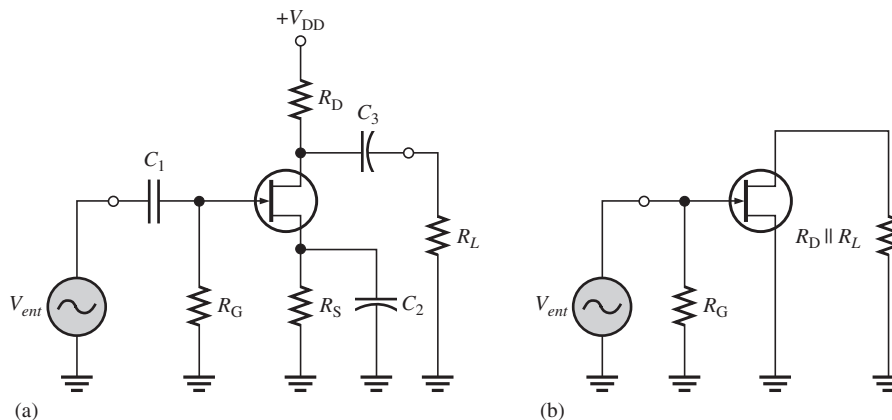
Problema relacionado Confirme que la solución para I_D obtenida con la calculadora es correcta mediante el método gráfico.

Efecto de una carga de ca en la ganancia de voltaje

Cuando se conecta una carga a la salida de un amplificador mediante un capacitor de acoplamiento, como muestra la figura 9-10(a), la resistencia de ca en el drenaje es efectivamente R_D en paralelo con R_L porque el extremo superior de R_D está a un potencial de tierra de ca. El circuito equivalente en ca se muestra en la figura 9-10(b). La resistencia de ca total en el drenaje es

$$R_d = \frac{R_D R_L}{R_D + R_L}$$

El efecto de R_L es reducir la ganancia de voltaje sin carga, como el ejemplo 9-5 lo ilustra.



▲ FIGURA 9-10

Amplificador basado en JFET y su equivalente en ca.

EJEMPLO 9-5

Si un resistor de carga de $4.7\text{ k}\Omega$ se acopla mediante un capacitor a la salida de un amplificador en el ejemplo 9-4, ¿cuál es el voltaje de salida rms resultante?

Solución La resistencia de ca en el drenaje es

$$R_d = \frac{R_D R_L}{R_D + R_L} = \frac{(3.3\text{ k}\Omega)(4.7\text{ k}\Omega)}{8\text{ k}\Omega} = 1.94\text{ k}\Omega$$

El cálculo de V_{sal} da

$$V_{sal} = A_v V_{ent} = g_m R_d V_{ent} = (2.12\text{ mS})(1.94\text{ k}\Omega)(100\text{ mV}) = \mathbf{411\text{ mV rms}}$$

En el ejemplo 9-4 el voltaje de ca de salida sin carga fue de 700 mV .

Problema relacionado

Si un resistor de carga de $3.3\text{ }\Omega$ se acopla mediante un capacitor a la salida del amplificador del ejemplo 9-4, ¿cuál es el voltaje de salida rms resultante?

Inversión de fase

El voltaje de salida (en el drenaje) está desfasado 180° con respecto al voltaje de entrada (en la compuerta). La inversión de fase puede ser designada por una ganancia de voltaje negativa, $-A_v$. Recuerde que el amplificador con BJT en emisor común también exhibía una inversión de fase.

Resistencia de entrada

Debido a que la entrada a un amplificador en emisor común es por la compuerta, la resistencia de entrada es extremadamente alta. Idealmente, tiende a infinito y puede ser despreciada. Como se sabe, la unión *pn* polarizada en inversa en un JFET y la estructura de compuerta aislada en un MOSFET producen la alta resistencia de entrada. La resistencia de entrada real vista por la fuente de señal es el resistor entre la fuente y tierra, R_G , en paralelo con la resistencia de entrada del FET, V_{GS}/I_{GSS} . La corriente de fuga en inversa, I_{GSS} , en general se da en las hojas de datos para un valor específico de V_{GS} , de tal forma que la resistencia de entrada del dispositivo pueda ser calculada.

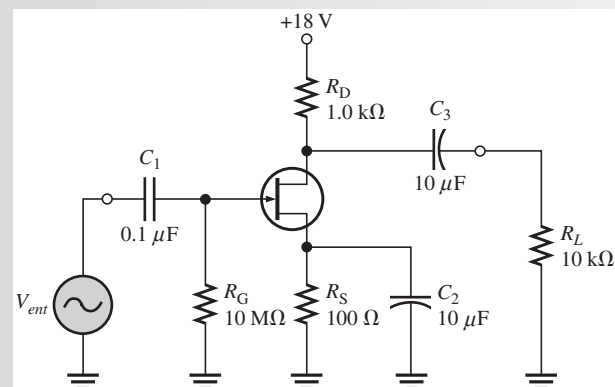
Ecuación 9-4

$$R_{ent} = R_G \parallel \left(\frac{V_{GS}}{I_{GSS}} \right)$$

Puesto que en general el término V_{GS}/I_{GSS} es mucho más grande que R_G , la resistencia de entrada se aproxima mucho al valor de R_G , como el ejemplo 9-6 lo demuestra.

EJEMPLO 9-6

¿Qué resistencia de entrada es vista por la fuente de señales en la figura 9-11? $I_{GSS} = 30\text{ nA}$ con $V_{GS} = 10\text{ V}$.

FIGURA 9-11

Solución La resistencia de entrada en la compuerta del JFET es

$$R_{ENT(\text{compuerta})} = \frac{V_{GS}}{I_{GSS}} = \frac{10 \text{ V}}{30 \text{ nA}} = 333 \text{ M}\Omega$$

La resistencia de entrada vista por la fuente de señales es

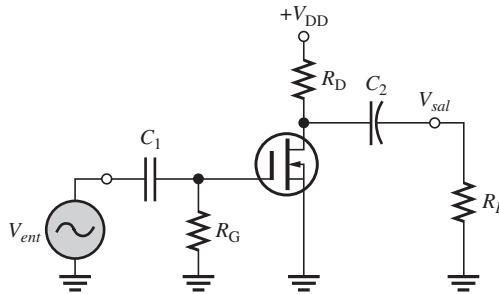
$$R_{ent} = R_G \parallel R_{ENT(\text{compuerta})} = 10 \text{ M}\Omega \parallel 333 \text{ M}\Omega = 9.7 \text{ M}\Omega$$

Para todo propósito práctico, puede suponerse que R_{ENT} es igual a R_G

Problema relacionado ¿Qué tanta es la resistencia de entrada total si $I_{GSS} = 1 \text{ nA}$ con $V_{GS} = 10 \text{ V}$?

Operación de un amplificador con D-MOSFET

En la figura 9-12 se muestra un D-MOSFET de canal n en fuente común polarizado en cero con una fuente de ca acoplada capacitivamente a la compuerta. Ésta se encuentra a aproximadamente 0 V de ca y la terminal fuente está a tierra, así que $V_{GS} = 0 \text{ V}$.



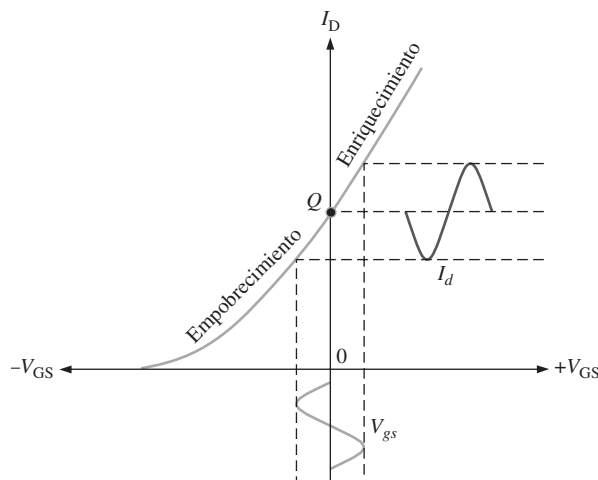
◀ FIGURA 9-12

Amplificador en fuente común de D-MOSFET polarizado en cero.

El voltaje de señal hace que V_{gs} excursione por encima y por debajo de su valor cero, lo que produce una excursión de I_d , como muestra la figura 9-13. La excursión negativa de V_{gs} produce el modo de empobrecimiento e I_d se reduce. La excursión positiva de V_{gs} produce el modo de enriquecimiento e I_d se incrementa. Obsérvese que el modo de enriquecimiento se encuentra a la derecha del eje vertical ($V_{GS} = 0$) y el modo de empobrecimiento a la izquierda. El análisis en cd de este amplificador es un poco más fácil que para un JFET porque $I_D = I_{DSS}$ con $V_{GS} = 0$. Con I_D conocida, el análisis implica calcular sólo V_D .

$$V_D = V_{DD} - I_D R_D$$

El análisis en ca es el mismo que para el amplificador basado en JFET.



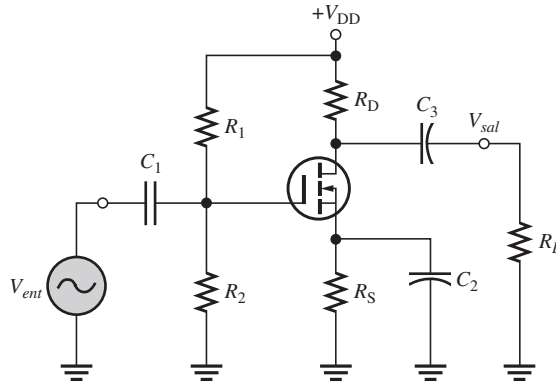
◀ FIGURA 9-13

Operación de empobrecimiento-enriquecimiento del D-MOSFET mostrado sobre la curva de la característica de transferencia.

Operación de un amplificador con E-MOSFET

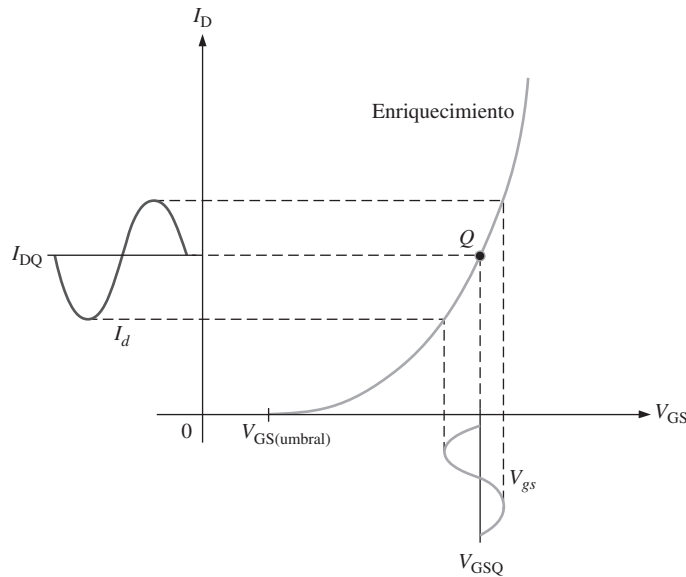
Un E-MOSFET de canal n en fuente común polarizado mediante divisor de voltaje con una fuente de ca acoplada capacitivamente a la compuerta se muestra en la figura 9-14. La compuerta se polariza con un voltaje positivo de modo que $V_{GS} > V_{GS(umbral)}$.

► FIGURA 9-14
Amplificador con E-MOSFET en fuente común con polarización mediante divisor de voltaje.



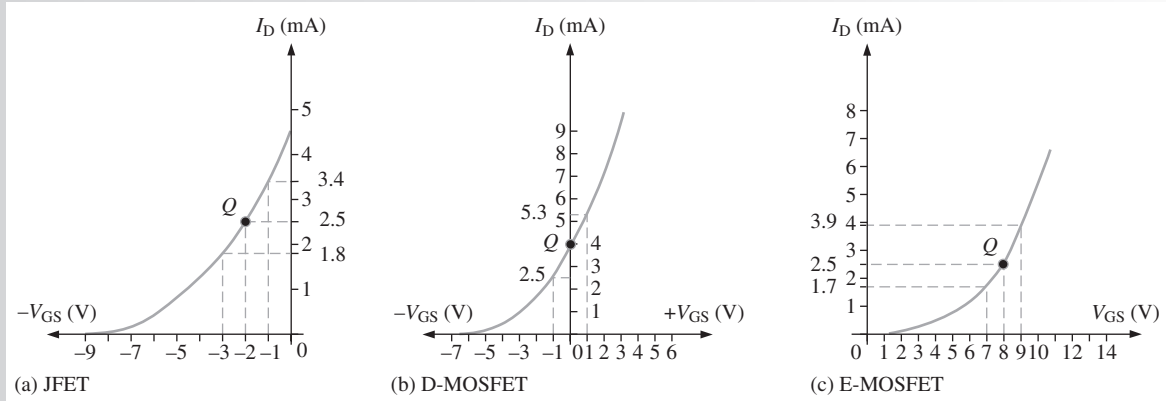
Como en los casos del JFET y del D-MOSFET, el voltaje de señal hace que V_{gs} excursione, por encima y por debajo de su valor en el punto Q, V_{GSQ} . Esto a su vez, que I_d excursione por encima y por debajo de su valor de punto Q, I_{DQ} , como lo ilustra la figura 9-15. La operación ocurre por completo en el modo de enriquecimiento.

► FIGURA 9-15
Operación del E-MOSFET (canal n) mostrada en la curva de la característica de transferencia.



EJEMPLO 9-7

Las curvas de transferencia de un JFET, un D-MOSFET y un E-MOSFET particulares se muestran en la figura 9-16. Determine la variación pico a pico de I_d cuando V_{gs} cambia ± 1 V con respecto a su valor de punto Q en cada curva.



▲ FIGURA 9-16

- Solución**
- (a) El punto Q del JFET se encuentra en $V_{GS} = -2$ V e $I_D = 2.5$ mA. En la gráfica de la figura 9-16(a), $I_D = 3.4$ mA cuando $V_{GS} = -1$ V e $I_D = 1.8$ mA cuando $V_{GS} = -3$ V. La corriente de drenaje pico a pico es por consiguiente **1.6 mA**.
- (b) El punto Q del D-MOSFET se encuentra en $V_{GS} = 0$ V e $I_D = I_{DSS} = 4$ mA. En la gráfica de la figura 9-16(b), $I_D = -2.5$ mA cuando $V_{GS} = -1$ V e $I_D = 5.3$ mA cuando $V_{GS} = +1$ V. La corriente de drenaje pico a pico es por consiguiente **2.8 mA**.
- (c) El punto Q del E-MOSFET se encuentra en $V_{GS} = +8$ V e $I_D = I_{DSS} = 2.5$ mA. En la gráfica de la figura 9-16(c), $I_D = 3.9$ mA cuando $V_{GS} = +9$ V e $I_D = 1.7$ mA cuando $V_{GS} = +7$ V. La corriente de drenaje pico a pico es por consiguiente **2.2 mA**.

Problema relacionado Conforme el punto Q se mueve hacia el extremo inferior de las curvas mostradas en la figura 9-16, ¿se incrementa o reduce la variación de I_D con la misma variación de ± 1 V de V_{GS} ? Además del cambio de la cantidad en que I_D varía, ¿qué más sucederá?

El circuito de la figura 9-14 utiliza polarización mediante divisor de voltaje para alcanzar un V_{GS} por encima del umbral. El análisis general en cd procede de la forma descrita a continuación, utilizando la ecuación de la característica de E-MOSFET (ecuación 8-4) para determinar I_D .

$$V_{GS} = \left(\frac{R_2}{R_1 + R_2} \right) V_{DD}$$

$$I_D = K(V_{GS} - V_{GS(\text{umbral})})^2$$

$$V_{DS} = V_{DD} - I_D R_D$$

La expresión para la ganancia de voltaje es la misma que para los circuitos con JFET y D-MOSFET. La resistencia de entrada de ca es

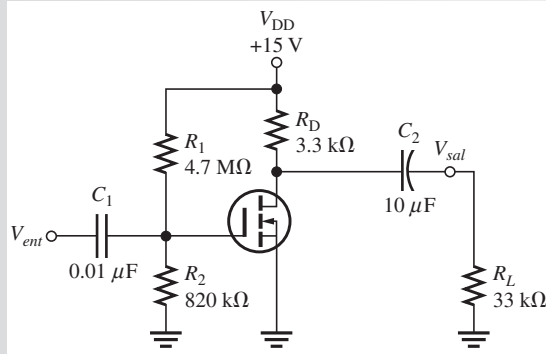
$$R_{ent} = R_1 \parallel R_2 \parallel R_{ENT(\text{compuerta})} \quad \text{Ecuación 9-5}$$

donde $R_{ENT(\text{compuerta})} = V_{GS}/I_{GSS}$.

EJEMPLO 9-8

La figura 9-17 muestra un amplificador en fuente común que utiliza un E-MOSFET. Determine V_{GS} , I_D , V_{DS} y el voltaje de salida de ca. Suponga que para este dispositivo particular, $I_{D(\text{encendido})} = 200$ mA con $V_{GS} = 4$ V, $V_{GS(\text{umbral})} = 2$ V y $g_m = 23$ mS, $V_{ent} = 25$ mV.

► FIGURA 9-17



Solución
$$V_{GS} = \left(\frac{R_2}{R_1 + R_2} \right) V_{DD} = \left(\frac{820 \text{ k}\Omega}{5.52 \text{ M}\Omega} \right) 15 \text{ V} = \mathbf{2.23 \text{ V}}$$

Con $V_{GS} = 4 \text{ V}$,

$$K = \frac{I_{D(\text{encendido})}}{(V_{GS} - V_{GS(\text{umbral})})^2} = \frac{200 \text{ mA}}{(4 \text{ V} - 2 \text{ V})^2} = 50 \text{ mA/V}^2$$

Por consiguiente,

$$I_D = K(V_{GS} - V_{GS(\text{umbral})})^2 = (50 \text{ mA/V}^2)(2.23 \text{ V} - 2 \text{ V})^2 = \mathbf{2.65 \text{ mA}}$$

$$V_{DS} = V_{DD} - I_D R_D = 15 \text{ V} - (2.65 \text{ mA})(3.3 \text{ k}\Omega) = \mathbf{6.26 \text{ V}}$$

$$R_d = R_D \parallel R_L = 3.3 \text{ k}\Omega \parallel 33 \text{ k}\Omega = 3 \text{ k}\Omega$$

El voltaje de salida de ca es

$$V_{sal} = A_v V_{ent} = g_m R_d V_{ent} = (23 \text{ mS})(3 \text{ k}\Omega)(25 \text{ mV}) = \mathbf{1.73 \text{ V}}$$

Problema relacionado

Para el E-MOSFET de la figura 9-17, $I_{D(\text{encendido})} = 25 \text{ mA}$ con $V_{GS} = 5 \text{ V}$, $V_{GS(\text{umbral})} = 1.5 \text{ V}$ y $g_m = 10 \text{ mS}$. Determine V_{GS} , I_D , V_{DS} y el voltaje de salida de ca. $V_{ent} = 25 \text{ mV}$.



Abra el archivo Multisim E09-08 de la carpeta “Examples” del CD-ROM. Determine I_D , V_{DS} y V_{sal} utilizando el valor especificado de V_{ent} . Compare con los valores calculados.

REPASO DE LA SECCIÓN 9-1

Las respuestas se encuentran al final de capítulo.

1. La transconductancia de un FET es de $3000 \mu\text{S}$ y la de otro es de 3.5 mS . ¿Cuál produce la ganancia de voltaje más alta, si el resto de los componentes del circuito son los mismos?
2. Un circuito con un FET tiene una $g_m = 2500 \mu\text{S}$ y una $R_d = 10 \text{ k}\Omega$. Idealmente, ¿qué ganancia de voltaje puede producir?
3. Cuando V_{gs} se encuentra en su pico positivo, ¿en qué puntos están I_d y V_{ds} ?
4. ¿Cuál es la diferencia entre V_{gs} y V_{GS} ?
5. ¿Qué factores determinan la ganancia de voltaje de un amplificador con FET en fuente común?
6. Cierta amplificador tiene una $R_D = 1.0 \text{ k}\Omega$. Cuando una resistencia de carga de $1.0 \text{ k}\Omega$ se acopla capacitivamente al drenaje, ¿cuánto cambia la ganancia?

9-2 AMPLIFICADOR EN DRENAJE COMÚN

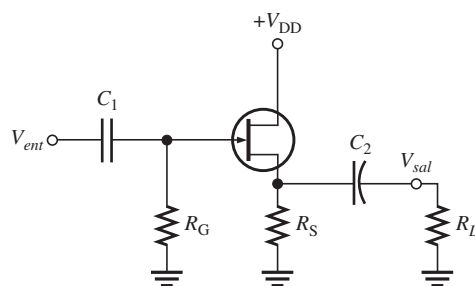
El amplificador en drenaje común (CD) es similar al amplificador de BJT en colector común. Recuerde que el amplificador en colector común se llama seguidor-emisor. Asimismo, el amplificador de drenaje común se llama seguidor de fuente, porque el voltaje en ésta es

aproximadamente de la misma amplitud que el voltaje de (compuerta) entrada y está en fase con ella. En otras palabras, el voltaje de la fuente sigue al voltaje de entrada en la compuerta.

Al terminar esta sección, usted será capaz de:

- ♦ **Explicar y analizar la operación de amplificadores con FET en drenaje común**
 - ♦ Analizar un amplificador en drenaje común
 - ♦ Determinar la ganancia de voltaje de un amplificador en drenaje común
 - ♦ Determinar la resistencia de entrada de un amplificador en drenaje común

Un amplificador con JFET en **drenaje común** es uno en el cual la señal de entrada se aplica a la compuerta y la salida se toma de la fuente, lo que hace al drenaje común a ambas. Debido a que es común, no se requiere un resistor en el drenaje. En la figura 9-18 se muestra un amplificador con JFET en drenaje común. Un amplificador en drenaje común también se conoce como **seguidor de fuente**. En este circuito particular se utiliza autopolarización. La señal de entrada se aplica a la compuerta mediante un capacitor de acoplamiento, C_1 , y la señal de salida se acopla al resistor de carga mediante C_2 .



◀ FIGURA 9-18

Amplificador en drenaje común basado en JFET (seguidor de fuente).

Ganancia de voltaje

Como en todos los amplificadores, la ganancia de voltaje es $A_v = V_{sal}/V_{ent}$. Para el seguidor de fuente, V_{sal} es I_d/R_s y V_{ent} es $V_{gs} + I_d R_s$, como muestra la figura 9-19. Por consiguiente, la ganancia entre la compuerta y la fuente es $I_d R_s / (V_{gs} + I_d R_s)$. Sustituyendo $I_d = g_m V_{gs}$ en la expresión da el siguiente resultado:

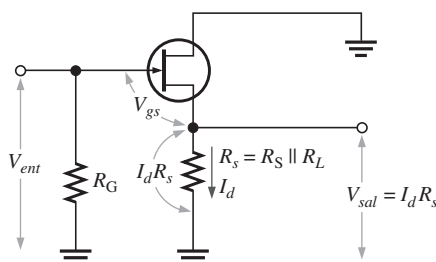
$$A_v = \frac{g_m V_{gs} R_s}{V_{gs} + g_m V_{gs} R_s}$$

Los términos V_{gs} se eliminan, por lo tanto

$$A_v = \frac{g_m R_s}{1 + g_m R_s}$$

Ecuación 9-6

Observe que la ganancia siempre es un poco menor que 1. Si $g_m R_s \gg 1$, entonces una buena aproximación es $A_v \cong 1$. En vista de que el voltaje de salida es por la fuente, está en fase con el voltaje en la compuerta (entrada).



◀ FIGURA 9-19

Voltajes en un amplificador en drenaje común con un resistor de carga mostrado combinado con R_s .

Resistencia de entrada

Debido a que la señal de entrada se aplica a la compuerta, la resistencia de entrada vista por la fuente de la señal de entrada es extremadamente alta, tal como en la configuración en fuente común. El resistor, R_G , en paralelo con resistencia de entrada viendo hacia la compuerta es la resistencia total de entrada.

Ecuación 9-7

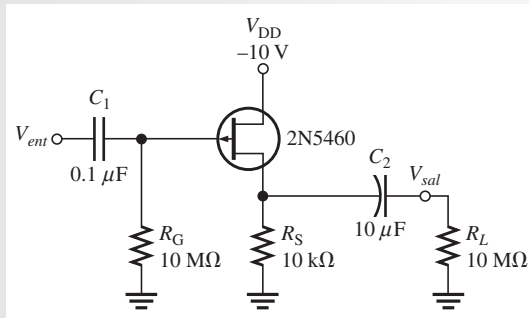
$$R_{ent} = R_G \parallel R_{ENT(\text{compuerta})}$$

donde $R_{ENT(\text{compuerta})} = V_{GS}/I_{GSS}$.

EJEMPLO 9-9

Determine la ganancia de voltaje del amplificador de la figura 9-20 valiéndose de la información dada en la hoja de datos de la figura 9-21. Además, determine la resistencia de entrada. Use valores mínimos de la hoja de datos donde estén disponibles. V_{DD} es negativo porque es un dispositivo de canal p.

► **FIGURA 9-20**



Características eléctricas ($T_A = 25^\circ\text{C}$ a menos que se indique lo contrario)

Características	Símbolo	Min.	Tip.	Máx.	Unidad
Características apagado					
Voltaje de ruptura en compuerta y fuente ($I_G = 10 \mu\text{A cd}$, $V_{DS} = 0$)	$V_{(BR)GSS}$	40 60	- -	- -	V cd
Corriente en inversa en la compuerta ($V_{GS} = 20 \text{ V cd}$, $V_{DS} = 0$) ($V_{GS} = 30 \text{ V cd}$, $V_{DS} = 0$) ($V_{GS} = 20 \text{ V cd}$, $V_{DS} = 0$, $T_A = 100^\circ\text{C}$) ($V_{GS} = 30 \text{ V cd}$, $V_{DS} = 0$, $T_A = 100^\circ\text{C}$)	I_{GSS}	- - - -	- - - -	5.0 5.0 1.0 1.0	nA cd $\mu\text{A cd}$
Voltaje de corte entre la compuerta y la fuente ($V_{DS} = 15 \text{ V cd}$, $I_D = 1.0 \mu\text{A cd}$)	$V_{GS(\text{corte})}$	0.75 1.0 1.8	- - -	6.0 7.5 9.0	V cd
Voltaje entre compuerta y fuente ($V_{DS} = 15 \text{ V cd}$, $I_D = 0.1 \text{ mA cd}$) ($V_{DS} = 15 \text{ V cd}$, $I_D = 0.2 \text{ mA cd}$) ($V_{DS} = 15 \text{ V cd}$, $I_D = 0.4 \text{ mA cd}$)	V_{GS}	0.5 0.8 1.5	- - -	4.0 4.5 6.0	V cd
Característica encendido					
Corriente en el drenaje con voltaje cero en la compuerta ($V_{DS} = 15 \text{ V cd}$, $V_{GS} = 0$, $f = 1.0 \text{ kHz}$)	I_{DSS}	-1.0 -2.0 -4.0	- - -	-5.0 -9.0 -16	mA cd
Características de señal pequeña					
Admitancia de transferencia en directa ($V_{DS} = 15 \text{ V cd}$, $V_{GS} = 0$, $f = 1.0 \text{ kHz}$)	$ Y_{fs} $	1000 1500 2000	- - -	4000 5000 6000	μmhos o μS
Admitancia de salida ($V_{DS} = 15 \text{ V cd}$, $V_{GS} = 0$, $f = 1.0 \text{ kHz}$)	$ Y_{os} $	-	-	75	μmhos o μS
Capacitancia de entrada ($V_{DS} = 15 \text{ V cd}$, $V_{GS} = 0$, $f = 1.0 \text{ MHz}$)	C_{iss}	-	5.0	7.0	pF
Capacitancia de transferencia en inversa ($V_{DS} = 15 \text{ V cd}$, $V_{GS} = 0$, $f = 1.0 \text{ MHz}$)	C_{rss}	-	1.0	2.0	pF

▲ **FIGURA 9-21**

Hoja de datos parcial de los JFET de canal p 2N5460-2N5465.

Solución Puesto que $R_L \gg R_S$, $R_s \cong R_S$. En la hoja de datos parcial de la figura 9-21, $g_m = y_{fs} = 1000 \mu\text{S}$ (mínimo). La ganancia de voltaje es

$$A_v = \frac{g_m R_S}{1 + g_m R_S} = \frac{(1000 \mu\text{S})(10 \text{ k}\Omega)}{1 + (1000 \mu\text{S})(10 \text{ k}\Omega)} = \mathbf{0.909}$$

En la hoja de datos, $I_{GSS} = 5 \text{ nA}$ (máximo con $V_{GS} = 20 \text{ V}$. Por consiguiente,

$$R_{\text{ENT}(\text{compuerta})} = \frac{V_{GS}}{I_{GSS}} = \frac{20 \text{ V}}{5 \text{ nA}} = 4000 \text{ M}\Omega$$

$$R_{\text{ENT}} = R_G \parallel R_{\text{ENT}(\text{compuerta})} = 10 \text{ M}\Omega \parallel 4000 \text{ M}\Omega \cong \mathbf{10 \text{ M}\Omega}$$

Problema relacionado Si se utiliza el valor máximo de g_m del JFET 2N5460 en el seguidor de fuente de la figura 9-20, ¿cuál es la ganancia de voltaje?



Abra el archivo Multisim E09-09 de la carpeta “Examples” del CD-ROM. Mida la ganancia de voltaje utilizando un voltaje de entrada de 10 mV para ver cómo es en relación con el valor calculado.

REPASO DE LA SECCIÓN 9-2

1. ¿Cuál es la ganancia de voltaje máxima ideal de un amplificador en drenaje común?
2. ¿Qué factores influyen en la ganancia de voltaje de un amplificador en drenaje común?

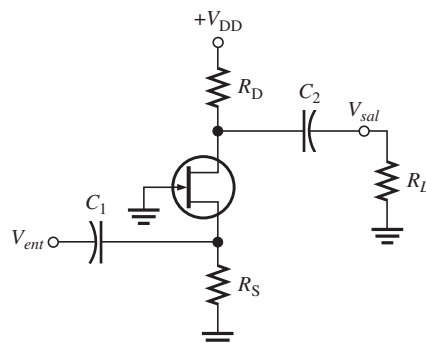
9-3 AMPLIFICADOR EN COMPUERTA COMÚN

La configuración de un amplificador con FET de compuerta común es similar al amplificador de BJT en base común. Como el amplificador en base común, el amplificador en compuerta común (CG) tiene una baja resistencia de entrada. Ésta es diferente de las configuraciones en fuente común y en drenaje común, las cuales tienen resistencias de entrada muy altas.

Al terminar esta sección, usted será capaz de:

- ♦ **Explicar y analizar la operación de amplificadores con FET en compuerta común**
 - ♦ Analizar un amplificador en compuerta común
 - ♦ Determinar la ganancia de voltaje de un amplificador en compuerta común
 - ♦ Determinar la resistencia de entrada de un amplificador en compuerta común
 - ♦ Describir el amplificador cascado

Un amplificador en **compuerta común** autopolarizado se muestra en la figura 9-22. La compuerta está conectada directamente a tierra; la señal de entrada se aplica en la fuente mediante C_1 . La salida se acopla mediante C_2 a la terminal drenaje.



◀ FIGURA 9-22

Amplificador en compuerta común de un JFET.

Ganancia de voltaje

La ganancia de voltaje de la fuente al drenaje se desarrolla como sigue:

$$A_v = \frac{V_{sal}}{V_{ent}} = \frac{V_d}{V_{gs}} = \frac{I_d R_d}{V_{gs}} = \frac{g_m V_{gs} R_d}{V_{gs}}$$

$$A_v = g_m R_d$$

Ecuación 9-8

donde $R_d = R_D \parallel R_L$. Observe que la expresión para la ganancia es la misma que para el amplificador con JFET en fuente común.

Resistencia de entrada

Como se ha visto, tanto la configuración de fuente común como la configuración en drenaje común tienen resistencias de entrada extremadamente altas porque la compuerta es la terminal de entrada. En contraste, la configuración en compuerta común, donde la fuente es la terminal de entrada, tiene una baja resistencia de entrada. Esto se demuestra de la siguiente manera: en primer lugar, la corriente de entrada es igual a la corriente del drenaje.

$$I_{ent} = I_s = I_d = g_m V_{gs}$$

En segundo lugar, el voltaje de entrada iguala a V_{gs}

$$V_{ent} = V_{gs}$$

Por consiguiente, la resistencia de entrada en la fuente es

$$R_{ent(fuente)} = \frac{V_{ent}}{I_{ent}} = \frac{V_{gs}}{g_m V_{gs}}$$

Ecuación 9-9

$$R_{ent(fuente)} = \frac{1}{g_m}$$

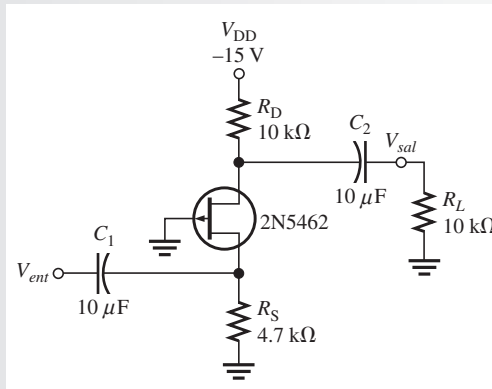
Si, por ejemplo, g_m tiene un valor de $4000 \mu\text{S}$, entonces

$$R_{ent(fuente)} = \frac{1}{4000 \mu\text{S}} = 250 \Omega$$

EJEMPLO 9-10

Determine la ganancia de voltaje mínima y la resistencia de entrada del amplificador de la figura 9-23. V_{DD} es negativo porque es un dispositivo de canal p .

► FIGURA 9-23



Solución En la hoja de datos de la figura 9-21, $g_m = 2000 \mu\text{S}$ mínimo. Este amplificador en compuerta común tiene un resistor de carga, así que la resistencia efectiva en el drenaje es $R_D \parallel R_L$ y la ganancia de voltaje mínima es

$$A_v = g_m(R_D \parallel R_L) = (2000 \mu\text{S})(10 \text{ k}\Omega \parallel 10 \text{ k}\Omega) = 10$$

La resistencia de entrada en la fuente es

$$R_{ent(fuente)} = \frac{1}{g_m} = \frac{1}{2000 \mu\text{S}} = 500 \Omega$$

La fuente de señal en realidad ve a R_S en paralelo con $R_{ent(fuente)}$, por lo que la resistencia total de entrada es

$$R_{ent} = R_{ent(fuente)} \parallel R_S = 500 \Omega \parallel 4.7 \text{ k}\Omega = 452 \Omega$$

Problema relacionado ¿Cuál es la resistencia de entrada en la figura 9-23 si R_S cambia a $10 \text{ k}\Omega$?

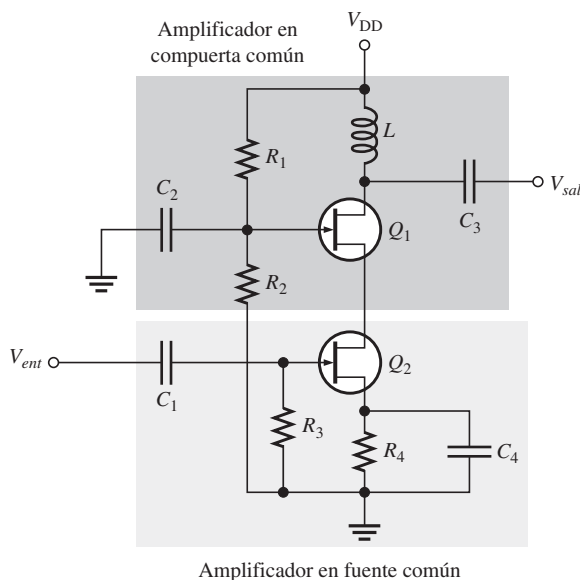


Abra el archivo Multisim E09-10 de la carpeta “Examples” del CD-ROM. Mida el voltaje utilizando un voltaje de entrada de 10 mV rms .

Amplificador cascodo

Una aplicación en la que se encuentra la configuración en compuerta común es el amplificador cascodo, comúnmente utilizado en aplicaciones de radiofrecuencia. Un amplificador **cascodo** es uno en el cual un amplificador en fuente común y un amplificador en compuerta común están conectados en serie. También se pueden utilizar BJT para formar amplificadores cascodo (uno en emisor común y uno en base común). En la figura 9-24 se muestra un circuito amplificador cascodo con JFET en fuente común. La etapa de entrada es un amplificador en fuente común y su carga es un amplificador en compuerta común conectado al circuito de drenaje.

El amplificador cascodo que utiliza JFET proporciona una resistencia de entrada muy alta y reduce significativamente los efectos capacitivos, lo que le permite operar a frecuencias mucho más altas que un amplificador en fuente común solo. Las capacitancias internas, las cuales existen en todo tipo de transistor, se vuelven significativas a frecuencias altas y reducen la ganancia de los amplificadores inversores como lo describe el efecto Miller, que se aborda en el capítulo 10. La primera etapa es un amplificador en fuente común que invierte la señal. No obstante, la ganancia



◀ FIGURA 9-24
Amplificador cascodo basado en JFET.

es muy baja debido a la baja resistencia de entrada del amplificador en compuerta común que está excitando. En consecuencia, el efecto de las capacitancias internas en la respuesta a alta frecuencia es muy pequeña. La segunda etapa es un amplificador en compuerta común que no invierte la señal, así que puede tener una alta ganancia sin que se degrade la respuesta a alta frecuencia. La combinación de los dos amplificadores aporta lo mejor de ambos circuitos, lo que produce una alta ganancia, una alta resistencia de entrada y una excelente respuesta en alta frecuencia.

La ganancia de voltaje del amplificador cascodo de la figura 9-24 es un producto de las ganancias tanto de la etapa en fuente común como de la etapa en compuerta común. Sin embargo, como ya se mencionó, la ganancia es provista principalmente por el amplificador en compuerta común.

$$A_v = A_{v(CS)}A_{v(CG)} = (g_{m(CS)}R_d)(g_{m(CG)}X_L)$$

Puesto que la R_d de la etapa de amplificador en fuente común es la resistencia de entrada de la etapa de compuerta común y X_L es la reactancia del inductor en el drenaje de la etapa en compuerta común, la ganancia de voltaje es

$$A_v = \left(g_{m(CS)} \left(\frac{1}{g_{m(CG)}} \right) \right) (g_{m(CG)}X_L) \cong g_{m(CG)}X_L$$

suponiendo que la transconductancias de ambos transistores son aproximadamente iguales. La ecuación indica que la ganancia de voltaje se incrementa con la frecuencia porque X_L se incrementa. Conforme la frecuencia continúa aumentando, a la larga los efectos de la capacitancia se vuelven suficientemente significativos para comenzar a reducir la ganancia.

La resistencia de entrada al amplificador cascodo es la resistencia de entrada a la etapa de fuente común.

$$R_{ent} = R_3 \parallel \left(\frac{V_{GS}}{I_{GSS}} \right)$$

EJEMPLO 9-11

Para el amplificador cascodo de la figura 9-24, los transistores son 2N5485 y tienen una g_m (g_{fs}) mínima de $3500 \mu S$. Además, $I_{GSS} = -1 \text{ nA}$ con $V_{GS} = 20 \text{ V}$. Si $R_3 = 10 \text{ M}\Omega$ y $L = 10 \text{ mH}$, determine la ganancia de voltaje y la resistencia de entrada a una frecuencia de 100 MHz .

Solución $A_v \cong g_{m(CG)}X_L = g_{m(CG)}(2\pi fL) = (3500 \mu S) 2\pi(100 \text{ MHz})(1.0 \text{ mH}) = \mathbf{2199}$

$$R_{ent} = R_3 \parallel \left(\frac{V_{GS}}{I_{GSS}} \right) = 10 \text{ M}\Omega \parallel \left(\frac{20 \text{ V}}{1 \text{ nA}} \right) = \mathbf{9.995 \text{ M}\Omega}$$

Problema relacionado ¿Qué le sucede a la ganancia de voltaje en el amplificador cascodo si el valor de la inductancia se incrementa?

REPASO DE LA SECCIÓN 9-3

1. ¿Cuál es una diferencia importante entre un amplificador en compuerta común y las otras dos configuraciones?
2. ¿Qué factor común determina la ganancia de voltaje y la resistencia de entrada de un amplificador en compuerta común?
3. Mencione las ventajas de un amplificador cascodo.

9-4 AMPLIFICADOR CLASE D

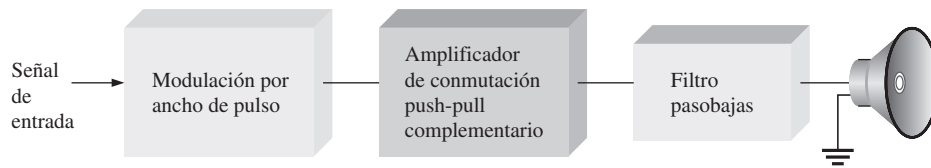
En el capítulo 7 se presentaron amplificadores clase A, clase B y clase AB. Esos tipos de amplificadores en general se implementan con BJT o FET. El amplificador clase D, sin embargo, utiliza primariamente sólo MOSFET. El clase D difiere fundamentalmente de las otras clases porque sus transistores de salida se *encienden* y *apagan* en respuesta a una entrada analógica, en lugar de operar linealmente a lo largo de un intervalo continuo de valores de entrada.

Al terminar esta sección, usted será capaz de:

- ♦ **Analizar la operación de un amplificador clase D**
 - ♦ Analizar la modulación por ancho de pulso
 - ♦ Explicar cómo proporciona un MOSFET complementario una muy alta eficiencia
 - ♦ Explicar el propósito del filtro pasobajas

En un **amplificador clase D**, los transistores de salida operan como interruptores en lugar de operar linealmente como en las clases A, B y AB. La ventaja principal en aplicaciones de audio es que un amplificador clase D opera a una eficiencia máxima teórica de 100% comparado con la clase A, a 25%, y la clase B/AB, a 79%. En la práctica, con la clase D se pueden alcanzar eficiencias de más de 90%.

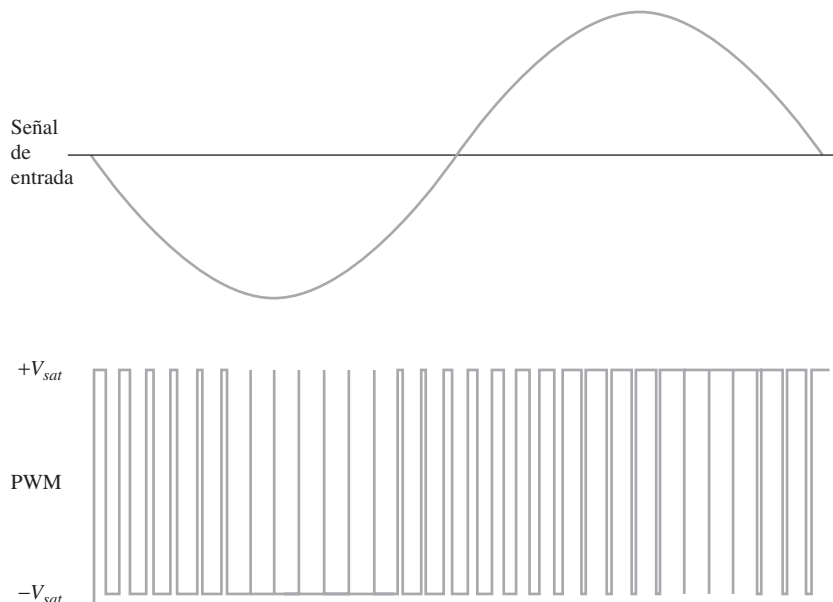
En la figura 9-25 se muestra un diagrama de bloques básico de un amplificador clase D que excita un altavoz. Consiste en un modulador por ancho de pulso que excita transistores de salida MOSFET complementarios que operan como interruptores seguidos por un filtro pasobajas. La mayoría de los amplificadores clase D operan con fuentes de alimentación de doble polaridad. Los MOSFET son básicamente amplificadores push-pull que operan como dispositivos de conmutación, en lugar de como dispositivos lineales, como en el caso de amplificadores clase B.



◀ **FIGURA 9-25**
Amplificador de audio clase D básico.

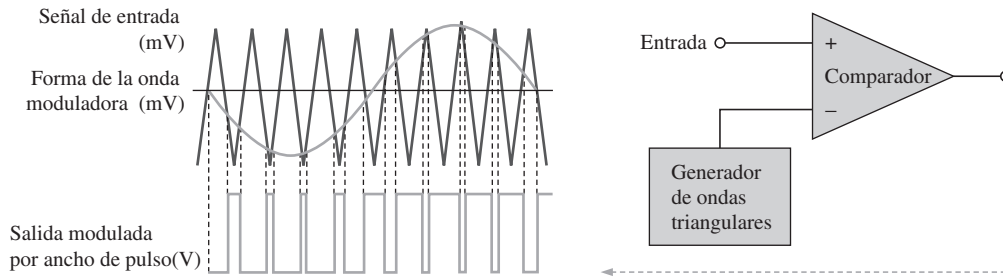
Modulación por ancho de pulso (PWM)

La **modulación por ancho de pulso** es un proceso en el que una señal de entrada se transforma en una serie de pulsos con anchos que varían proporcionalmente a la amplitud de la señal de entrada. Esto se ilustra en la figura 9-26 para un ciclo de una señal senoidal. Observe que el ancho de pulso es más grande cuando la amplitud es positiva y más angosto cuando la amplitud es negativa. La salida será una onda cuadrada si la entrada es cero.



◀ **FIGURA 9-26**
Onda senoidal modulada por ancho de pulso.

La señal PWM en general se produce con un circuito comparador. Los comparadores se describen con más detalle en el capítulo 13, pero aquí se explica básicamente cómo funcionan. Un comparador tiene dos entradas y una salida, como lo muestra el símbolo de la figura 9-27. La entrada marcada con + se llama entrada no inversora y la entrada marcada con - es la entrada inversora. Cuando el voltaje en la entrada inversora excede el voltaje de la entrada no inversora, el comparador cambia a su estado de salida saturado *negativo*. Cuando el voltaje en la entrada no inversora excede el voltaje de la entrada inversora, el comparador cambia a su estado de salida saturado *positivo*. Esto se ilustra en la figura 9-27 para un ciclo de voltaje de onda seno en la entrada no inversora y un voltaje de onda triangular de alta frecuencia en la entrada inversora.

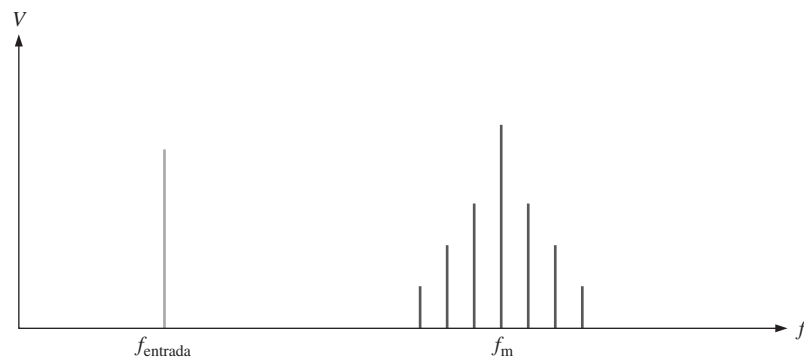


▲ FIGURA 9-27 Modulador por ancho de pulso básico.

Las entradas al comparador en general son voltajes muy pequeños (del orden de mV) y la salida del comparador es de “extremo a extremo”, lo que significa que la máxima positiva es casi el voltaje de alimentación de cd positivo y la máxima negativa es casi el voltaje de alimentación de cd negativo. No es inusual una salida de ± 12 V o 24 V pico a pico. De esto se puede ver que la ganancia puede ser bastante alta. Por ejemplo, si la señal de salida es de 10 mVpp, la ganancia de voltaje es $24 \text{ Vpp}/10 \text{ mVpp} = 2400$. Puesto que la amplitud del comparador es constante para un intervalo especificado de voltajes de entrada, la ganancia depende del voltaje de la señal de entrada. Si la señal de entrada es de 100 mVpp, la salida sigue siendo de 24 Vpp y la ganancia es de 240 en lugar de 2400.

Espectros de frecuencia Todas las formas de onda no senoidales se componen de frecuencias armónicas. El contenido de frecuencia de una forma de onda particular se conoce como su *espectro*. Cuando la forma de onda triangular modula la onda senoidal de entrada, el espectro resultante contiene la frecuencia de onda senoidal, f_{entrada} , más la frecuencia fundamental de la señal moduladora triangular, f_m y frecuencias armónicas por encima y por debajo de la frecuencia fundamental. Estas frecuencias armónicas se deben a los rápidos tiempos de subida y caída de la señal PWM y a las áreas planas entre los pulsos. En la figura 9-28 se muestra un espectro de frecuencia simplificado de una señal PWM. La frecuencia de la forma de onda triangular debe ser significativa-

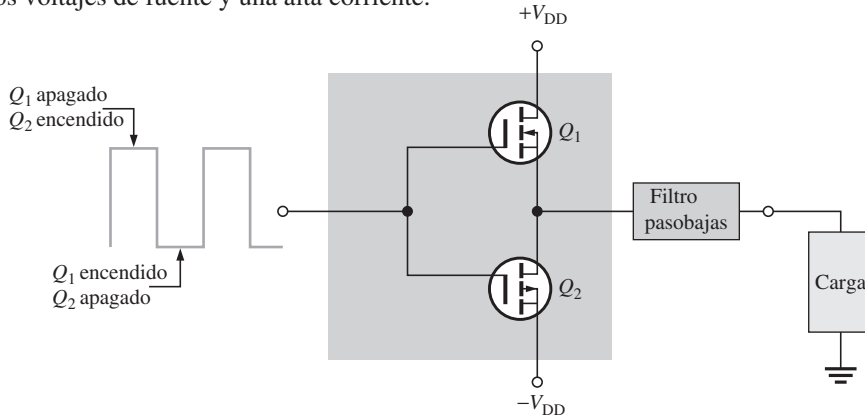
► FIGURA 9-28 Espectro de frecuencia de una señal modulada por ancho de pulso.



mente más alta que la frecuencia más alta de la señal de entrada, por lo que el armónico de frecuencia más bajo queda muy encima del intervalo de las frecuencias de la señal de entrada.

Etapa con MOSFET complementario

Los MOSFET se disponen en una configuración complementaria en fuente común para proporcionar ganancia de potencia. Cada transistor cambia entre el estado *encendido* y el estado *apagado* y cuando uno está *encendido*, el otro está *apagado*, como muestra la figura 9-29. Cuando un transistor está *encendido* hay muy poco voltaje a través de él y, por consiguiente, se disipa poca potencia aun cuando puede que circule mucha corriente a través de él. Cuando un transistor está *apagado*, no hay corriente a través de él, y consecuentemente, no se disipa potencia. La única ocasión en que se disipa potencia en los transistores es durante el corto tiempo de conmutación. La potencia suministrada a una carga puede ser muy alta porque a través de ella habrá un voltaje casi igual a los voltajes de fuente y una alta corriente.



◀ FIGURA 9-29

MOSFET complementarios que operan como interruptores para amplificar potencia.

Eficiencia Cuando Q_1 está encendido, proporciona corriente a la carga. No obstante, idealmente el voltaje a través de él es cero, por lo que la potencia interna disipada por Q_1 es

$$P_{DQ} = V_{Q1}I_L = (0 \text{ V})I_L = 0 \text{ W}$$

Al mismo tiempo, Q_2 está *apagado* y la corriente a través de él es cero, por lo que la potencia interna es

$$P_{DQ} = V_{Q2}I_L = V_{Q2}(0 \text{ A}) = 0 \text{ W}$$

Idealmente, la potencia de salida proporcionada a la carga es $2V_Q I_L$. La eficiencia ideal máxima es, por consiguiente,

$$\eta_{\text{máx}} = \frac{P_{\text{sal}}}{P_{\text{tot}}} = \frac{P_{\text{sal}}}{P_{\text{sal}} + P_{DQ}} = \frac{2V_Q I_L}{2V_Q I_L + 0 \text{ W}} = 1$$

Como porcentaje $\eta_{\text{máx}} = 100\%$.

En un caso práctico, cada MOSFET tendría algunos décimos de volt a través de él en el estado *encendido*. También se disipa una pequeña cantidad de potencia interna en el comparador y el generador de ondas triangulares. Además, se disipa potencia durante el tiempo de conmutación finito, así que la eficiencia de 100% nunca se alcanza en la práctica.

EJEMPLO 9-12

Cierto amplificador clase D disipa una potencia interna de 100 mW en el comparador, en el generador de ondas triangulares y en el filtro combinados. Cada MOSFET en la etapa complementaria tiene un voltaje de 0.4 V a través de él en el estado *encendido*. El amplificador opera con fuentes de cd de $\pm 15 \text{ V}$ y proporciona 0.5 A a la carga. Despreciando cualquier caída de voltaje a través del filtro, determine la potencia de salida y la eficiencia total.

Solución La potencia de salida suministrada a la carga es

$$P_{\text{sal}} = (V_{\text{DD}} - V_Q)I_L = (15 \text{ V} - 0.4 \text{ V})(0.5 \text{ A}) = 7.3 \text{ W}$$

La disipación de potencia interna ($P_{tot(int)}$) es la potencia presente en el etapa complementaria en el estado *encendido* (P_{DQ}) más la potencia interna en el comparador, el generador de ondas triangulares y el filtro (P_{int}).

$$P_{tot(int)} = P_{DQ} + P_{int} = (400 \text{ mV})(0.5 \text{ A}) + 100 \text{ mW} \\ = 200 \text{ mW} + 100 \text{ mW} = 300 \text{ mW}$$

La eficiencia es

$$\eta = \frac{P_{sal}}{P_{sal} + P_{tot(int)}} = \frac{7.3 \text{ W}}{7.6 \text{ W}} = \mathbf{0.961}$$

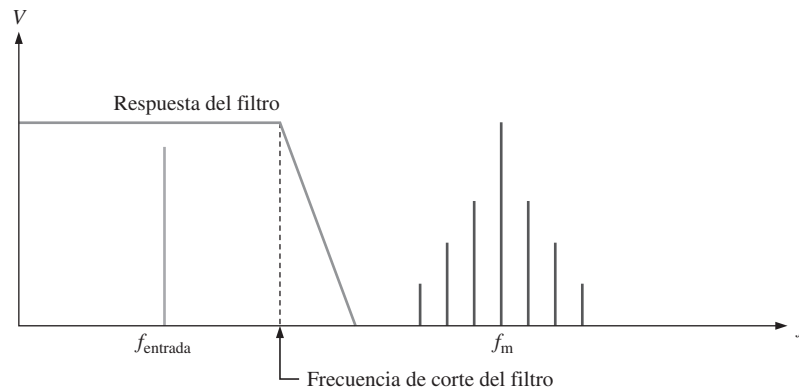
Problema relacionado Hay 0.5 V a través de cada MOSFET cuando está *encendido* y el amplificador clase D opera con voltajes de ± 12 V. Suponiendo que todos los demás circuitos en el amplificador disipan 75 mW y suministran 0.8 A a la carga, determine la eficiencia.

Filtro pasobajas

El filtro pasobajas elimina la frecuencia de modulación y armónicos y deja pasar sólo la señal original hasta la salida. El filtro tiene un ancho de banda que deja pasar sólo las frecuencias de la señal de entrada, como lo ilustra la figura 9-30.

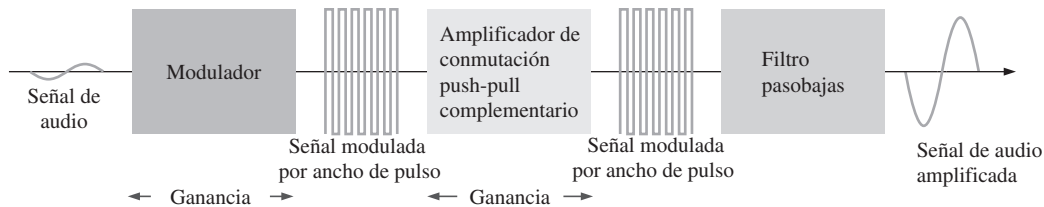
► FIGURA 9-30

El filtro pasobajas elimina todo de la señal modulada por ancho de pulso, excepto la frecuencia de la señal de entrada.



Flujo de señales

La figura 9-31 muestra las señales en cada punto en un amplificador clase D. Se aplica una pequeña señal de audio y se modula por ancho de pulsos para producir una señal PWM a la salida del modulador donde se obtiene la ganancia de voltaje. La PWM excita la etapa de MOSFET complementario para amplificar la potencia. La señal PWM es filtrada y la señal de audio amplificada aparece a la salida con suficiente potencia para excitar un altavoz.



▲ FIGURA 9-31

Flujo de las señales en un amplificador clase D.

REPASO DE LA SECCIÓN 9-4

1. Mencione tres etapas de un amplificador clase D.
2. En la modulación por ancho de pulso, ¿a qué es proporcional el ancho de pulso?
3. ¿Cómo cambia una señal PWM ante una señal de audio?

9-5 CONMUTACIÓN ANALÓGICA MEDIANTE UN MOSFET

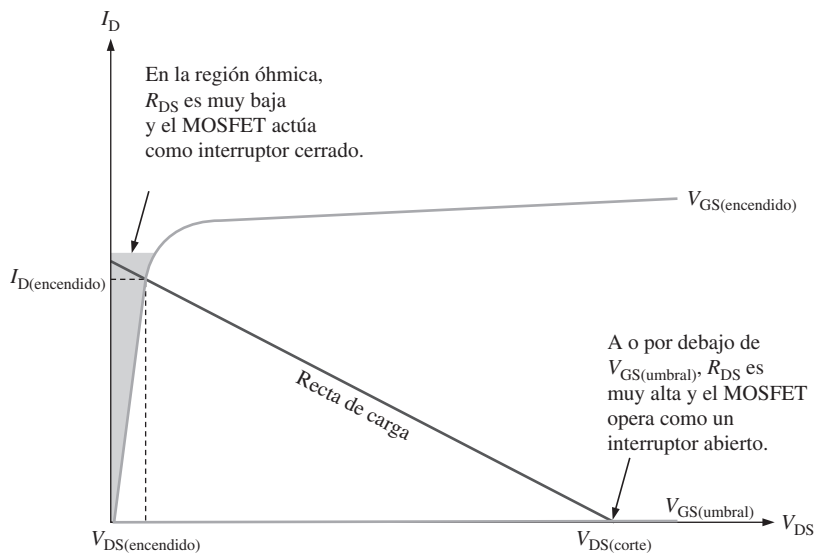
Los MOSFET se utilizan mucho en aplicaciones de conmutación digital y analógica en el modo de conmutación en amplificadores clase D. En general, presentan muy poca resistencia cuando están *encendidos*, muy alta cuando están apagados y tiempos de conmutación rápidos.

Al terminar esta sección, usted será capaz de:

- ♦ **Describir cómo se utilizan los MOSFET en aplicaciones de conmutación analógica**
 - ♦ Explicar la operación de un MOSFET como interruptor
 - ♦ Analizar los interruptores analógicos
 - ♦ Analizar la multiplexaje analógico

Operación de un MOSFET en aplicaciones de conmutación

En general se utilizan los E-MOSFET en aplicaciones de conmutación debido a su característica de umbral, $V_{GS(umbral)}$. Cuando el voltaje de compuerta a fuente es menor que el valor de umbral, el MOSFET está *apagado*; cuando el voltaje de compuerta a fuente es mayor que el valor de umbral, el MOSFET está *encendido*. Cuando V_{GS} cambia entre $V_{GS(umbral)}$ y $V_{GS(encendido)}$, el MOSFET está siendo operado como interruptor, como lo ilustra la figura 9-32. En el estado *apagado*, cuando $V_{GS} < V_{GS(umbral)}$, el dispositivo está operando en el límite inferior de la recta de carga y actúa como interruptor abierto (R_{DS} muy alta). Cuando V_{GS} es suficientemente más grande que $V_{GS(umbral)}$, el dispositivo está operando en el extremo superior de la recta de carga en la región óhmica y actúa como interruptor cerrado (R_{DS} muy baja).

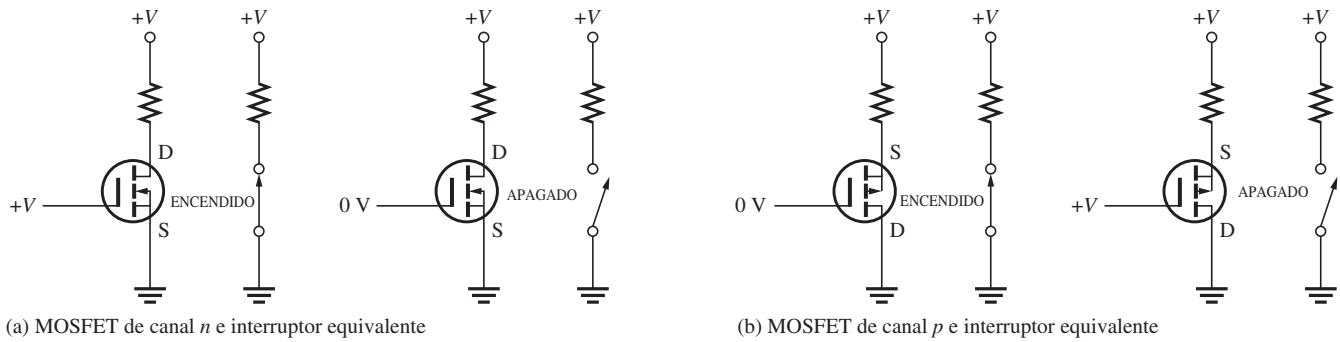


◀ FIGURA 9-32

Operación de conmutación sobre la recta de carga.

El interruptor ideal Consulte la figura 9-33(a). Cuando el voltaje en la compuerta del MOSFET de canal n es $+V$, la compuerta está más positiva que la fuente en una cantidad que excede $V_{GS(umbral)}$. El MOSFET está *encendido* y aparece como interruptor cerrado entre el drenaje y la fuente. Cuando el voltaje en la compuerta es cero, el voltaje entre ésta y la fuente es 0 V . El MOSFET está *apagado* y aparece como interruptor abierto entre el drenaje y la fuente.

Consulte la figura 9-33(b). Cuando el voltaje en la compuerta del MOSFET de canal p es de 0 V , la compuerta está menos positiva que la fuente en una cantidad que excede $V_{GS(umbral)}$. El MOSFET está *encendido* y aparece como un interruptor cerrado entre el drenaje y la fuente. Cuando el voltaje en la compuerta es $+V$, el voltaje de compuerta a fuente es 0 V . El MOSFET está *apagado* y aparece como un interruptor abierto entre el drenaje y la fuente.



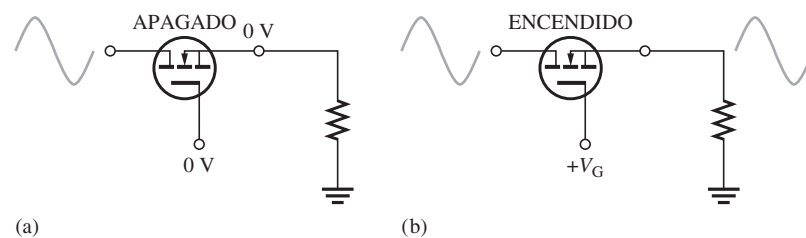
▲ FIGURA 9-33
MOSFET como interruptor.

El interruptor analógico

Comúnmente se utilizan MOSFET para conmutar señales analógicas. Básicamente, una señal aplicada al drenaje puede ser conmutada a través de la fuente por un voltaje en la compuerta. Una restricción importante es que el nivel de la señal en la fuente no debe hacer que el voltaje de compuerta a fuente caiga por debajo de $V_{GS(umbral)}$.

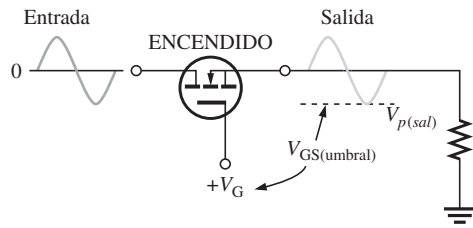
En la figura 9-34 se muestra un **interruptor analógico** a base de un MOSFET de canal n . La señal en el drenaje se conecta a la fuente cuando un V_{GS} positivo enciende el MOSFET y se desconecta cuando V_{GS} es 0 , como se indica.

► FIGURA 9-34
Operación de un interruptor analógico con MOSFET de canal n .



Cuando el interruptor está *conectado* como se ilustra en la figura 9-35, el voltaje mínimo de compuerta a fuente ocurre en el instante del pico negativo de la señal. La diferencia de V_G y $-V_{p(sal)}$ es el voltaje de compuerta a fuente en el instante del pico y debe ser igual a o mayor que $V_{GS(umbral)}$ para mantener el MOSFET en conducción.

$$V_{GS} = V_G - V_{p(sal)} \geq V_{GS(umbral)}$$



◀ FIGURA 9-35

$V_{GS(umbral)}$ limita la amplitud de la señal.

EJEMPLO 9-13

Cierto interruptor analógico similar al mostrado en la figura 9-35 utiliza un MOSFET de canal n con $V_{GS(umbral)} = 2\text{ V}$. Se aplica un voltaje de $+5\text{ V}$ a la compuerta para *conectar* el interruptor. Determine la señal de entrada pico a pico máxima que puede ser aplicada, suponiendo que no hay caída de voltaje a través del interruptor.

Solución La diferencia entre el voltaje en la compuerta y el pico negativo del voltaje de señal es igual o excede el voltaje de umbral. Para $V_{p(sal)}$ máximo,

$$V_G - V_{p(sal)} = V_{GS(umbral)}$$

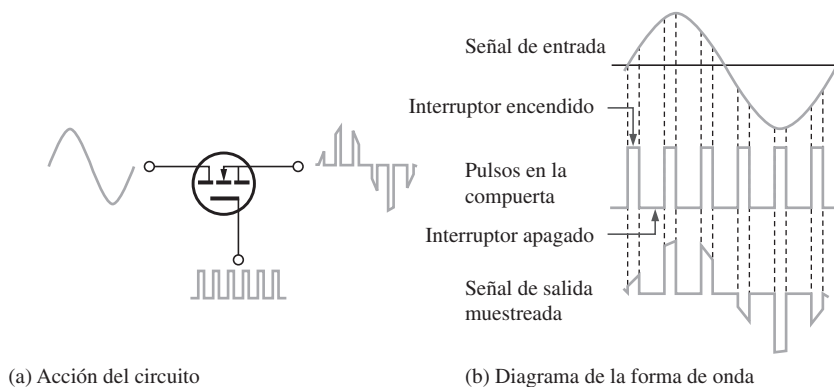
$$V_{p(sal)} = V_G - V_{GS(umbral)} = 5\text{ V} - 2\text{ V} = 3\text{ V}$$

$$V_{pp(ent)} = 2V_{p(sal)} = 2(3\text{ V}) = 6\text{ V}$$

Problema relacionado ¿Qué pasaría si $V_{p(ent)}$ excede el valor máximo?

Aplicaciones de un interruptor analógico

Circuito de muestreo Una aplicación de interruptores analógicos se encuentra en la conversión de analógica a digital. El interruptor analógico se utiliza en un circuito de *muestreo y retención* para muestrear la señal de entrada a una cierta velocidad. Cada valor de señal muestreada se almacena entonces temporalmente en un capacitor hasta que puede ser convertida en un código digital mediante un convertidor analógico a digital (ADC). Para lograr esto, el MOSFET se *enciende* durante intervalos cortos durante un ciclo de la señal de entrada mediante pulsos aplicados a la compuerta. La operación básica, que muestra sólo algunos ejemplos por claridad, se ilustra en la figura 9-36.



◀ FIGURA 9-36

Interruptor analógico operando como circuito de muestreo.

La velocidad mínima a la que una señal puede ser muestreada y reconstruida a partir de las muestras debe ser más de dos veces la frecuencia máxima contenida en la señal. La frecuencia de muestreo mínima se llama *frecuencia de Nyquist*.

$$f_{\text{muestreo(mín)}} > 2f_{\text{señal}}$$

Cuando un pulso en la compuerta se encuentra en su nivel alto, el interruptor se *enciende* y la pequeña parte de la forma de onda de entrada que ocurre durante dicho pulso aparece en la salida. Cuando la forma de onda del pulso se encuentra en su nivel de 0 V, el interruptor se *apaga* y la salida también está a 0 V.

EJEMPLO 9-14

Se utiliza un interruptor analógico para muestrear una señal de audio con frecuencia máxima de 8 kHz. Determine la frecuencia mínima de los pulsos aplicados a la compuerta del MOSFET.

Solución

$$f_{\text{muestreo(mín)}} > 2f_{\text{señal}} = 2(8 \text{ kHz}) = \mathbf{16 \text{ kHz}}$$

La frecuencia de muestreo debe ser mayor que 16 kHz.

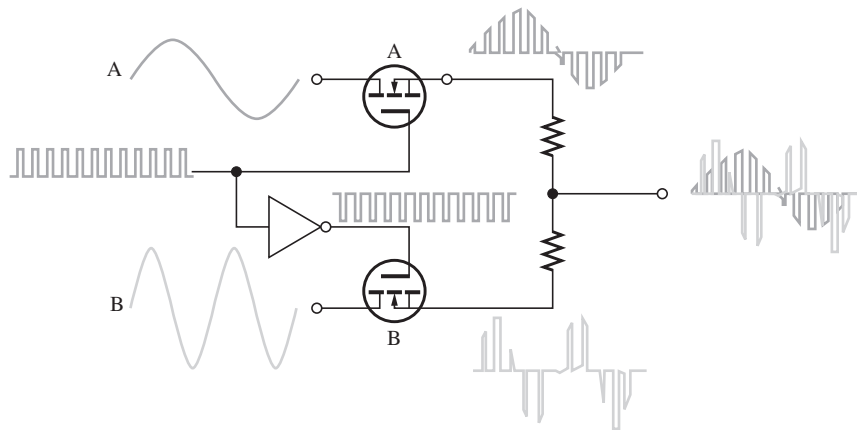
Problema relacionado

¿Cuál es la frecuencia de muestreo mínima si la frecuencia más alta en la señal de audio es de 12 kHz?

Multiplexor analógico Se utilizan multiplexores analógicos donde dos o más señales tienen que ser enrutadas al mismo destino. Por ejemplo, la figura 9-37 ilustra un multiplexor de muestreo analógico de dos canales. Los MOSFET se *encienden* y *apagan* alternadamente de modo que la primera muestra de señal se conecte a la salida y luego la otra. Se aplican pulsos a la compuerta del interruptor A y los pulsos invertidos se aplican a la compuerta del interruptor B. Para esto se utiliza un circuito digital conocido como *inversor*. Cuando los pulsos están en alto, el interruptor A está *encendido* y el B *apagado*. Cuando los pulsos son bajos, el interruptor B está *encendido* y el A está *apagado*. Esto se llama *multiplexaje por división de tiempo*, porque la señal A aparece en la salida durante intervalos de tiempo cuando el pulso está en alto y la B aparece durante los intervalos de tiempo cuando el pulso está en bajo. Es decir, están entrelazadas en el tiempo para su transmisión a través de una sola línea.

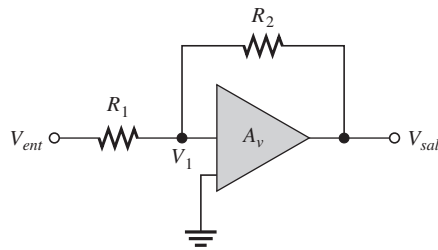
► FIGURA 9-37

El multiplexor analógico muestrea alternadamente dos señales y las entrelaza a través de una sola línea de salida.



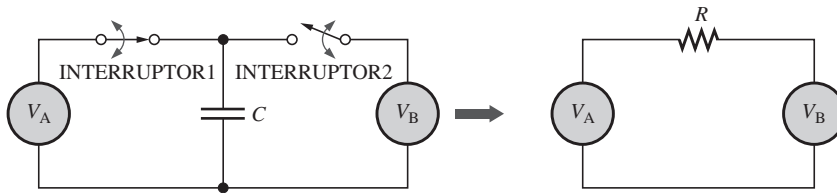
Circuito de capacitores conmutados Otra aplicación de los MOSFET se encuentra en los **circuitos de capacitores conmutados** utilizados en dispositivos analógicos programables en circuitos integrados, como los *procesadores de señales analógicas*. Debido a que los capacitores pueden ponerse en operación más fácilmente que los resistores, se los utiliza para simular resistores. Los capacitores, además, ocupan menos espacio en un “chip” que un resistor en circuito integrado y no disipan potencia. Muchos tipos de circuitos analógicos utilizan resistores para determinar la ganancia de voltaje y otras características; utilizando capacitores conmutados para emular resistores, se logra la programación dinámica de circuitos analógicos.

Por ejemplo, en un cierto tipo de circuito amplificador en circuito integrado que más adelante será estudiado, se requieren dos resistores externos, como muestra la figura 9-38. Los valores de estos resistores establecen la ganancia de voltaje del amplificador como $A_v = R_2/R_1$.



◀ FIGURA 9-38
Un tipo de amplificador en circuito integrado.

Se puede utilizar un capacitor conmutado para emular un resistor, como muestra la figura 9-39, con base en una analogía de interruptor mecánico (en realidad se utilizan transistores MOSFET como interruptores). El interruptor 1 y el 2 se *encienden* y *apagan* alternadamente a una cierta frecuencia para cargar o descargar C , según los valores de las fuentes de voltaje. En el caso de R_1 , en la figura 9-38, V_A y V_B representan respectivamente a V_{ent} y V_1 . En el caso de R_2 , V_A y V_B representan respectivamente a V_1 y V_{sal} .



▲ FIGURA 9-39
Un capacitor conmutado emula una resistencia.

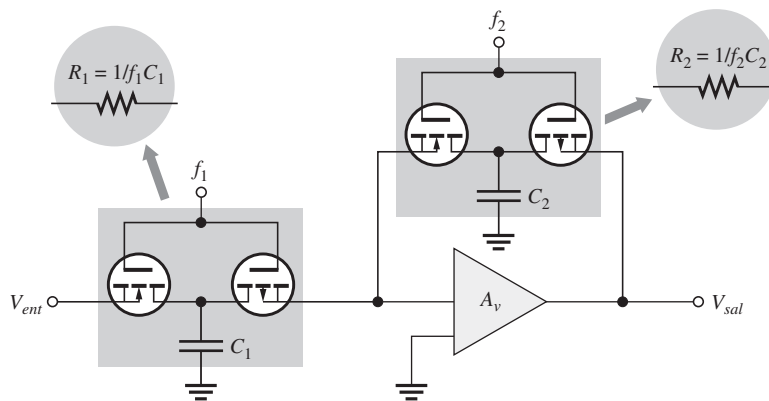
Se puede demostrar (consulte el apéndice B) que el capacitor emula una resistencia con un valor que depende de la frecuencia a la cual se *encienden* y *apagan* los interruptores y del valor de la capacitancia.

$$R = \frac{1}{fC}$$

Ecuación 9-10

Cambiando la frecuencia se puede modificar el valor efectivo de la resistencia.

Se pueden utilizar E-MOSFET complementarios para reemplazar los resistores del amplificador, como muestra la figura 9-40. Cuando Q_1 se *enciende*, Q_2 se *apaga* y viceversa. Las frecuencias f_1 y C_1 se seleccionan para proporcionar el valor requerido de R_1 . Asimismo, f_2 y C_2 proporcionan el valor requerido de R_2 . Para reprogramar el amplificador para una ganancia diferente, se cambian las frecuencias.



▲ FIGURA 9-40
En el amplificador en circuito integrado de la figura 9-38 circuitos de capacitores conmutados reemplazan a los resistores.

**REPASO DE LA
SECCIÓN 9-5**

1. ¿Cuándo actúa un E-MOSFET como interruptor abierto?
2. ¿Cuándo actúa un E-MOSFET como interruptor cerrado?
3. ¿Qué tipo de voltaje se utiliza habitualmente para controlar un interruptor analógico?
4. En un circuito de capacitores conmutados, ¿de qué depende la resistencia emulada?

9-6 CONMUTACIÓN DIGITAL MEDIANTE UN MOSFET

En la sección anterior se describió la utilización de los MOSFET para conmutar señales analógicas. También se utilizan en aplicaciones de conmutación en circuitos integrados digitales y en circuitos de control de potencia. Los utilizados en circuitos integrados digitales son dispositivos de baja potencia y los utilizados en control de potencia son de alta potencia.

Al terminar esta sección, usted será capaz de:

- ♦ **Describir cómo se utilizan los MOSFET en aplicaciones de conmutación digital**
 - ♦ Explicar cómo opera un CMOS como interruptor
 - ♦ Analizar aplicaciones del circuito digital
 - ♦ Describir el uso de MOSFET de potencia en conmutación digital

CMOS (MOS complementario)

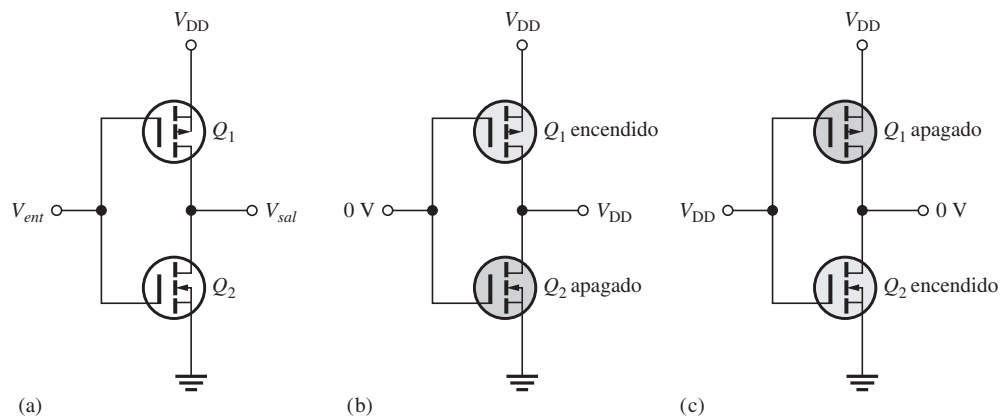
El **CMOS** combina un E-MOSFET de canal n y uno de canal p en una configuración en serie, como muestra la figura 9-41(a). El voltaje de entrada en las compuertas es 0 V o V_{DD} . Observe que tanto V_{DD} como tierra están conectados a la fuente de los transistores. Para evitar confusiones se utiliza el término V_{DD} para el voltaje positivo, localizado en la fuente del dispositivo de canal p . Cuando $V_{ent} = 0\text{ V}$, Q_1 está *encendido* y Q_2 *apagado*, como se muestra en la parte (b). Debido a que Q_1 actúa como un interruptor cerrado, la salida es aproximadamente V_{DD} . Cuando $V_{ent} = V_{DD}$, Q_2 está encendido y Q_1 apagado, como se muestra en la parte (c). Como Q_1 actúa como un interruptor cerrado, la salida básicamente está conectada a tierra (0 V).

Una ventaja importante del CMOS es su bajo consumo de potencia de cd. Como los MOSFET están en serie y uno de ellos siempre está apagado, realmente no hay corriente proveniente de la fuente de cd en el estado de operación. Cuando los MOSFET conmutan, hay corriente durante un lapso de tiempo muy corto porque ambos transistores permanecen encendidos durante esta corta transición de un estado al otro.

Observe que el circuito de la figura 9-41 en realidad invierte la entrada porque cuando ésta es 0 V o baja, la salida es V_{DD} o alta. Cuando la entrada es V_{DD} o alta, la salida es 0 V o baja. Por eso, este circuito se conoce como *inversor* en la electrónica digital.

► FIGURA 9-41

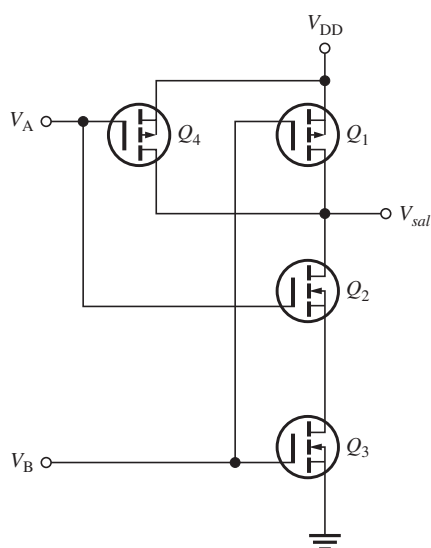
Operación de un inversor CMOS.



Otros ejemplos de circuitos CMOS

Compuerta NAND En la figura 9-42(a) se agregan dos MOSFET adicionales y una segunda entrada al par CMOS para crear un circuito digital conocido como compuerta NAND. Q_4 se conecta en paralelo con Q_1 y Q_3 se conecta en serie con Q_2 . Cuando ambas entradas, V_A y V_B , son 0, Q_1 y Q_4 están *encendidos* mientras que Q_2 y Q_3 están *apagados*, por lo que $V_{sal} = V_{DD}$. Cuando ambas entradas son iguales a V_{DD} , Q_1 y Q_4 están *apagados* mientras que Q_2 y Q_3 están *encendidos*, por lo que $V_{sal} = 0$. Se puede verificar que cuando las entradas son diferentes, una V_{DD} y la otra 0, la salida es V_{DD} . La operación se resume en la tabla de la figura 9-42(b) y se expresa de la siguiente manera:

Cuando V_A AND V_B son altas, la salida es baja; de lo contrario la salida es alta.



(a)

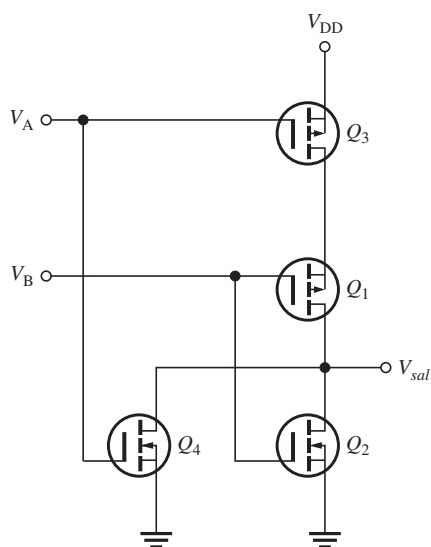
V_A	V_B	Q_1	Q_2	Q_3	Q_4	V_{sal}
0	0	on	off	off	on	V_{DD}
0	V_{DD}	off	off	off	on	V_{DD}
V_{DD}	0	on	off	off	off	V_{DD}
V_{DD}	V_{DD}	off	on	on	off	0

(b) on = encendido off = apagado

◀ FIGURA 9-42

Operación de la compuerta NAND CMOS.

Compuerta NOR En la figura 9-43(a) se agregan dos MOSFET adicionales y una segunda entrada al par CMOS para crear un circuito digital conocido como compuerta NOR. Q_4 se conecta



(a)

V_A	V_B	Q_1	Q_2	Q_3	Q_4	V_{sal}
0	0	on	off	on	off	V_{DD}
0	V_{DD}	off	on	on	off	0
V_{DD}	0	on	off	on	off	0
V_{DD}	V_{DD}	off	on	off	on	0

(b) on = encendido off = apagado

◀ FIGURA 9-43

Operación de la compuerta NOR CMOS.

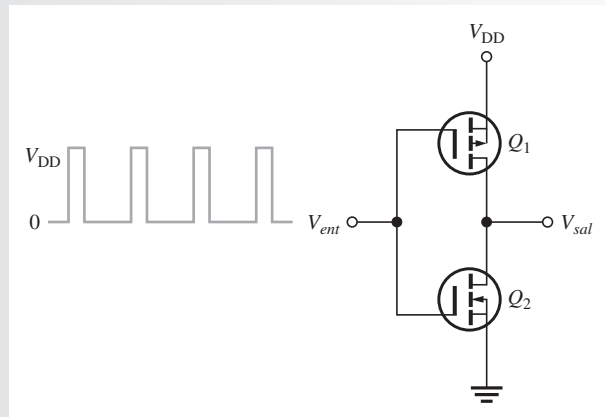
en paralelo con Q_2 y Q_3 se conecta en serie con Q_1 . Cuando ambas entradas V_A y V_B son 0, Q_1 y Q_3 están encendidos mientras que Q_2 y Q_4 están *apagados*, por lo que $V_{sal} = V_{DD}$. Cuando ambas entradas son V_{DD} , Q_1 y Q_3 están *apagados* mientras que Q_2 y Q_4 están *encendidos*, por lo que $V_{sal} = 0$. Se puede verificar que cuando las entradas son diferentes, una V_{DD} y otra 0, la salida es 0. La operación se resume en la tabla de la figura 9-43(b) y se expresa de la siguiente forma:

Cuando V_A o V_B ambas son altas, la salida es baja; de lo contrario, la salida es alta.

EJEMPLO 9-15

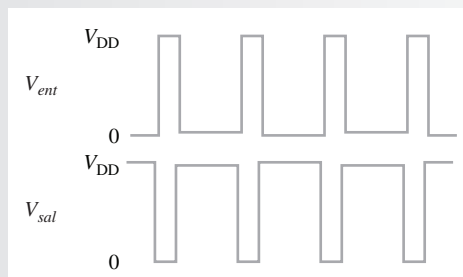
Se aplica una forma de onda pulsante a un inversor CMOS como se muestra en la figura 9-44. Determine la forma de onda de salida y explique la operación.

► FIGURA 9-44



Solución La forma de onda de salida se muestra en la figura 9-45 en relación con la entrada. Cuando el pulso de entrada es V_{DD} , Q_1 está *apagado* y Q_2 está *encendido*, conectando la salida a tierra (0 V). Cuando el pulso de entrada es 0, Q_1 está *encendido* y Q_2 está *apagado*, conectando la salida a V_{DD} .

► FIGURA 9-45



Problema relacionado

Si la salida del inversor CMOS en la figura 9-44 se conecta a la entrada de un segundo inversor CMOS, ¿cuál es la salida del segundo inversor?

Los MOSFET en conmutación de potencia

El BJT era el único transistor de potencia hasta la llegada del MOSFET. El BJT requiere corriente en la base para encender, tiene características apagado relativamente bajas y es susceptible a

embalamiento térmico a causa de su coeficiente de temperatura negativo. El MOSFET, sin embargo, es controlado por voltaje y su coeficiente de temperatura es positivo, lo que evita el embalamiento térmico. El MOSFET *enciende* más rápido que el BJT y, cuando está *encendido*, su baja resistencia produce pérdidas de potencia en estado de conducción más bajas que los BJT. Se utilizan MOSFET de potencia para el control de motores eléctricos, conversión de cd a ca, conversión de cd a cd, conmutación de carga y otras aplicaciones que requieren alta corriente y un control digital preciso.

REPASO DE LA SECCIÓN 9-6

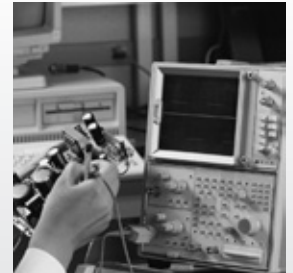
1. Describa un inversor CMOS básico.
2. ¿Qué tipo de circuito CMOS digital de 2 entradas tiene una baja salida sólo cuando ambas entradas son altas?
3. ¿Qué tipo de circuito CMOS digital de 2 entradas tiene una salida alta sólo cuando ambas entradas son bajas?

9-7 SOLUCIÓN DE FALLAS

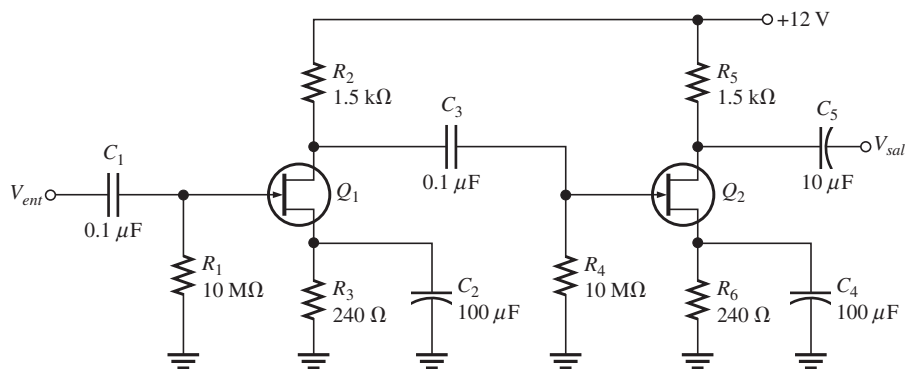
Un técnico que entiende los fundamentos de operación de un circuito y que es capaz, si es necesario, de realizar un análisis básico de un circuito dado, es mucho más valioso que uno que se limita a realizar procedimientos de prueba de rutina. En esta sección se verá como se prueba una tarjeta de circuito de la que se tiene sólo un esquema sin ningún procedimiento de prueba ni niveles de voltaje especificados. En este caso, el conocimiento básico de cómo opera el circuito y la habilidad de analizarlo son útiles.

Al terminar esta sección, usted será capaz de:

- ♦ **Solucionar fallas de amplificadores basados en FET**
 - ♦ Solucionar fallas de un amplificador en fuente común de dos etapas
 - ♦ Relacionar un diagrama esquemático con una tarjeta de circuito



Suponga que le dan una tarjeta de circuito que contiene un amplificador de audio y que simplemente le dicen que no funciona bien. El circuito es un amplificador basado en FET de dos etapas, como muestra la figura 9-46.



▲ FIGURA 9-46

Circuito amplificador con FET de dos etapas.

El problema se aborda en la siguiente secuencia.

Paso 1: Determine cuáles niveles de voltaje debe haber en el circuito para que sepa qué buscar. En primer lugar, consiga una hoja de datos del transistor particular (asuma que tanto Q_1 como Q_2 son el mismo tipo de transistor) y determine la g_m para calcular la ganancia de voltaje típica. Suponga que para este tipo particular de dispositivo se especifica una g_m típica de $5000 \mu\text{S}$. Calcule la ganancia de voltaje típica esperada de cada etapa (observe que son idénticas) basado en el valor típico de g_m . La g_m de los dispositivos reales puede ser cualquier valor entre los valores mínimo y máximo especificados. Como la resistencia de entrada es muy alta, la segunda etapa no carga significativamente a la primera etapa, como en un amplificador con BJT. Por lo tanto, la ganancia de voltaje sin carga de cada etapa es

$$A_v = g_m R_2 = (5000 \mu\text{S})(1.5 \text{ k}\Omega) = 7.5$$

En vista de que las etapas son idénticas, la ganancia total típica deberá ser

$$A'_v = (7.5)(7.5) = 56.3$$

Suponga que los niveles de cd se revisaron y verificaron. Ahora está listo para continuar con las verificaciones de la señal de ca.

Paso 2: Inicie una prueba del arreglo que permita conectar una señal de prueba de entrada, una alimentación de voltaje de cd y tierra al circuito. El diagrama esquemático muestra que el voltaje de alimentación de cd debe ser de +12 V. Seleccione 10 mV rms como señal de prueba de entrada. Este valor es arbitrario (aun cuando la capacidad de la fuente de señales es un factor), aunque bastante pequeño como para que el voltaje de la señal de salida esperado quede muy por debajo del límite absoluto pico a pico de 12 V establecido por el voltaje de alimentación y tierra (sabe que la excursión de voltaje de salida no puede ser de más de 12 V o de menos de 0 V). Ajuste la frecuencia de la fuente de señal senoidal a un valor arbitrario en el intervalo de audio (por ejemplo 10 kHz) porque sabe que se trata de un amplificador de audio. El intervalo de la frecuencia de audio generalmente aceptado es de 20 Hz a 20 kHz.

Paso 3: Revise la señal de entrada en la compuerta de Q_1 y la señal de salida en el drenaje de Q_2 con un osciloscopio. Los resultados se muestran en la figura 9-47. El voltaje de salida medido tiene un valor pico de 226 mV. El voltaje de salida pico esperado es

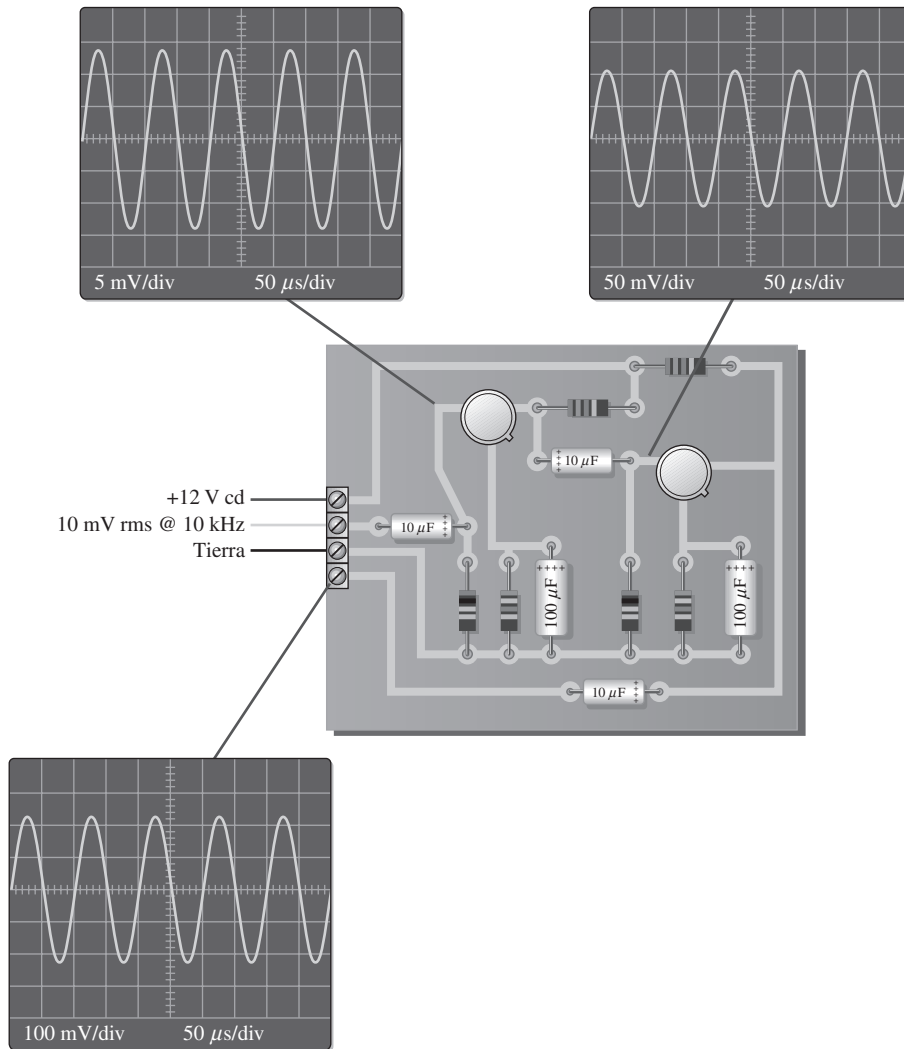
$$V_{sal} = V_{ent} A'_v = (14.14 \text{ mV})(56.3) = 796 \text{ mV pico}$$

La salida es mucho menor de lo que debiera ser.

Paso 4: Trace la señal desde la salida hacia la entrada para determinar la falla. La figura 9-47 muestra en pantalla los voltajes de señal medidos. El voltaje en compuerta de Q_2 es de 106 mV pico, como se esperaba ($14.14 \text{ mV} \times 7.5 = 106 \text{ mV}$). Esta señal está apropiadamente acoplada a partir del drenaje de Q_1 . Por consiguiente, el problema se encuentra en la segunda etapa. De acuerdo con las pantallas de osciloscopio, la ganancia de Q_2 es mucho más baja de lo que debiera ser ($213 \text{ mV}/100 \text{ mV} = 2.13$ en lugar de 7.5).

Paso 5: Analizar las posibles causas del mal funcionamiento observado. Existen tres posibles razones por las que la ganancia es baja:

1. Q_2 tiene una transconductancia (g_m) más baja que el valor típico especificado. Revise la hoja de datos para ver si la g_m mínima explica la ganancia medida más baja.
2. R_5 tiene un valor más bajo que el mostrado en el diagrama esquemático. Debería aparecer un valor incorrecto con las revisiones del voltaje de cd, en particular si el valor es muy diferente del especificado, de tal suerte que no es la causa probable en este caso.
3. El capacitor de puenteo C_4 está abierto.



◀ FIGURA 9-47

Pantallas de osciloscopio de señales en el amplificador basado en FET de dos etapas.

La mejor manera de comprobar la g_m es reemplazando Q_2 con un transistor nuevo del mismo tipo y recomprobando la señal de salida. Se puede estar seguro de que el valor de R_5 es el correcto desconectando un extremo del resistor de la tarjeta de circuito y midiendo la resistencia con un óhmetro. Para no desoldar un componente, la mejor forma de iniciar el aislamiento de la falla es comprobando el voltaje de señal en la fuente de Q_2 . Si el capacitor está funcionando apropiadamente, habrá sólo un voltaje de cd en la fuente. La presencia de un voltaje de señal en la fuente indica que C_4 está abierto. Con R_6 sin puentear, la expresión para la ganancia es $g_m R_d / (1 + g_m R_s)$ en lugar de simplemente $g_m R_d$, lo que produce menos ganancia.

Ejercicios de solución de fallas resueltos con Multisim

Estos circuitos de archivo se encuentran en la carpeta “Exercises” del CD-ROM.

1. Abra el archivo TSE09-01. Determine si el circuito está funcionando apropiadamente y, si no, determine la falla.
2. Abra el archivo TSE09-02. Determine si el circuito está funcionando apropiadamente y, si no, determine la falla.

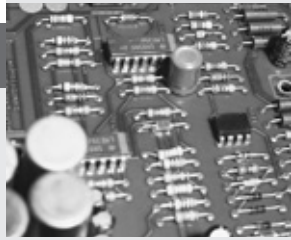


- Abra el archivo TSE09-03. Determine si el circuito está funcionando apropiadamente y, si no, determine la falla.
- Abra el archivo TSE09-04. Determine si el circuito está funcionando apropiadamente y, si no, determine la falla.

REPASO DE LA SECCIÓN 9-7

- ¿Cuál es el prerequisite para una solución de fallas efectiva?
- Suponga que C_2 en el amplificador de la figura 9-46 está abierto. ¿Qué síntomas indicarían esta falla?
- Si C_3 se abre en el amplificador, ¿se vería afectada la ganancia de voltaje de la primera etapa?

Manos a la obra

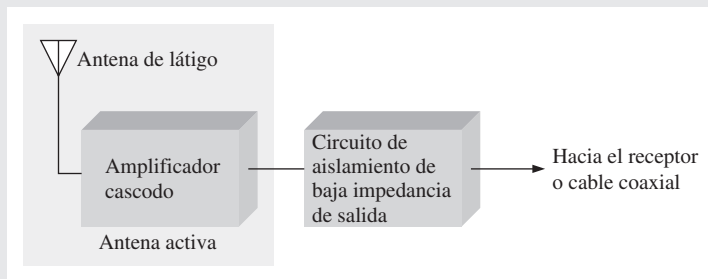


Actividad de aplicación: Antena activa

En esta aplicación se utiliza un amplificador basado en JFET de banda ancha para producir una alta impedancia de entrada y ganancia de voltaje para una antena de látigo. Cuando la antena se conecta a la entrada de un receptor o cable coaxial, el deterioro de la señal puede llegar a ser inaceptable debido a una estación lejana, condiciones ruidosas o una discordancia de la impedancia. Una antena activa puede resolver este problema al producir una señal más fuerte. El diagrama de bloques de la figura 9-48 muestra una antena activa seguida por un circuito de aislamiento de salida de baja impedancia para excitar un cable coaxial o la entrada de un receptor. La parte central en esta aplicación es la antena activa. El circuito de aislamiento de salida puede ser un seguidor-emisor o un transformación de igualación de impedancia.

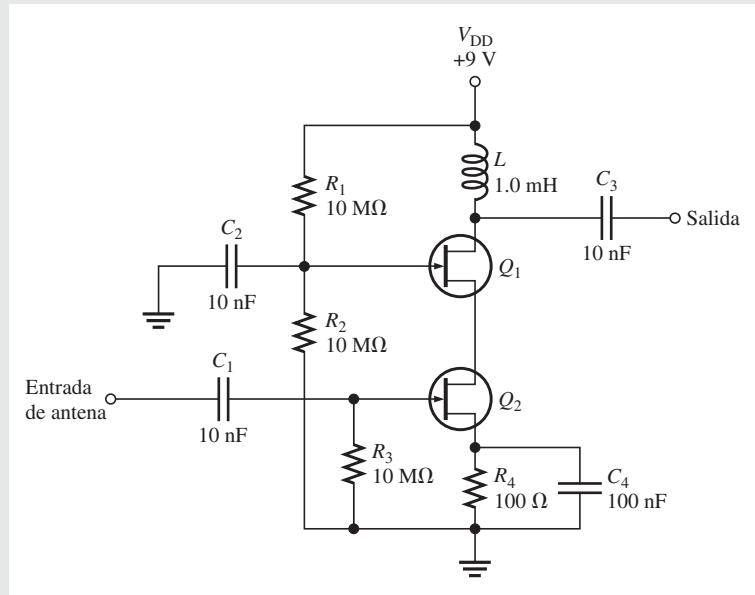
► FIGURA 9-48

Una antena activa que excita un receptor o un cable coaxial mediante un circuito de aislamiento.



El circuito amplificador

La figura 9-49 es un amplificador de banda ancha que utiliza dos JFET en una configuración cascodo comúnmente utilizada en aplicaciones de radiofrecuencia (RF). La ventaja de utilizar un JFET es que su alta impedancia no carga la antena y reduce el voltaje de la señal, lo que ocasiona una deficiente recepción de las señales. También es un dispositivo de bajo ruido y puede colocarse cerca de la antena antes de que el sistema capte más ruido. En general, una antena produce voltajes de señal en el orden de microvolts y cualquier pérdida de la señal a causa de carga o ruido puede degradar significativamente la señal. La antena activa también proporciona una gran ganancia de voltaje que permite enviar una señal más fuerte al receptor con una relación señal a ruido mejorada. La antena activa es abastecida por una batería de 9 V, la que también evita la captación de ruido en las líneas de señal y se encuentra en una caja metálica cerrada para un mejor aislamiento.



◀ FIGURA 9-49

Amplificador cascode para una antena activa.

Esta antena activa produce una ganancia de voltaje de aproximadamente 2000 a 88 MHz y una ganancia de aproximadamente 10,000 a 1 GHz lo que la hace aplicable para la banda de radiodifusión de FM, algunas bandas de canales de TV, algunas bandas de radioaficionados (HAM), bandas de telefonía celular y muchas otras. Asimismo, por debajo de la banda de FM la ganancia puede ser adecuada para otras bandas de radio y TV, según los requerimientos del receptor. Se puede cambiar la bobina para optimizar la ganancia dentro de una banda especificada o para ajustar la banda hacia abajo.

1. Investigue en la Internet para determinar la banda de frecuencia para los canales de TV del 7 al 13.
2. Investigue en la Internet para determinar las bandas de frecuencia asignadas a teléfonos celulares.
3. ¿Cuál es el propósito de C_2 en la figura 9-49?

Los transistores utilizados en la antena activa son JFET 2N5484 de canal n . La hoja de datos parcial se muestra en la figura 9-50.

4. Con la hoja de datos, determine $R_{ENT(\text{compuerta})}$ del JFET (Q_2).
5. ¿Qué resistencia de entrada es presentada a la antena de la figura 9-49?
6. De acuerdo con la hoja de datos, ¿cuál es la transconductancia mínima en directa?

Simulación

El circuito de una antena activa se simula en Multisim con la entrada de la antena representada por una fuente de $10 \mu\text{V}$ pico en la figura 9-51 de la página 474.

7. ¿Cuál es la importancia de la frecuencia de 88 MHz?
8. Determine el voltaje de salida rms en las figuras 9-51(b) y (c) y calcule la ganancia a ambas frecuencias.

Simule el circuito de la antena activa con su programa Multisim. Mida el voltaje de salida a 10 MHz, 100 MHz y 500 MHz.



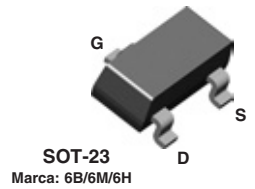
Diseño y prueba de un prototipo

Ahora que el circuito ha sido simulado, se construye y prueba el circuito prototipo. Una vez que el circuito se prueba con éxito, está listo para ser utilizado. Debido a que funciona a altas frecuencias donde las capacitancias parásitas pueden provocar condiciones resonantes indeseables, la disposición del circuito es crítica.



2N5484
2N5485
2N5486

MMBF5484
MMBF5485
MMBF5486



NOTA: La fuente y el drenaje son intercambiables

Amplificador de radiofrecuencia de canal N

Este dispositivo está diseñado principalmente para aplicaciones de conmutación electrónica tales como conmutación analógica de baja resistencia en el estado ENCENDIDO derivada del proceso 50.

Valores nominales máximos absolutos* TA = 25°C a menos que se indique lo contrario

Símbolo	Parámetro	Valor	Unidades
V_{DG}	Voltaje entre drenaje y compuerta	25	V
V_{GS}	Voltaje entre compuerta y fuente	-25	V
I_{GF}	Corriente en la compuerta en directa	10	mA
T_J, T_{stg}	Intervalos de temperatura en la unión de operación y almacenamiento	-55 a +150	°C

* Estos valores nominales son valores límite por encima de los cuales la funcionalidad de cualquier semiconductor puede verse comprometida.

NOTAS:

- 1) 1) Estos valores nominales están basados en una temperatura máxima en la unión de 150°C.
- 2) 2) Estos valores son límites en estado permanente. Se deberá consultar al fabricante en cuanto a aplicaciones que impliquen operaciones pulsantes o de ciclo de trabajo liviano.

Características térmicas TA = 25°C a menos que se indique lo contrario.

Símbolo	Característica	Máx.		Unidades
		2N5484-5486	*MMBF5484-5486	
P_D	Disipación total de dispositivo El valor nominal reduce por encima de 25°C	350	225	mW
		2.8	1.8	mW/°C
$R_{\theta JC}$	Resistencia térmica, entre la unión y encapsulado	125		°C/W
$R_{\theta JA}$	Resistencia térmica, entre unión y medio ambiente	357	556	°C/W

*Dispositivo montado en FR-4 PCB 1.6" X 1.6" X 0.06".

▲ FIGURA 9-50

Hoja de datos parcial del JFET de canal *n* de radiofrecuencia 2N5484. 2003 © Fairchild Semiconductor Corporation. Utilizada con permiso.

Amplificador de radiofrecuencia de canal N

(continuación)

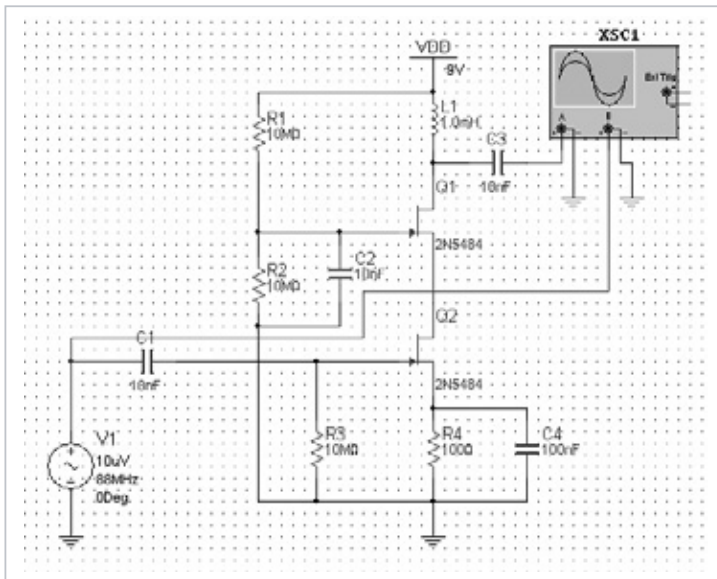
Características eléctricas TA = 25°C a menos que se exprese lo contrario.

Símbolo	Parámetro	Condiciones de prueba	Mín.	Típ.	Máx.	Unidades
CARACTERÍSTICAS DE APAGADO						
$V_{(BR)GSS}$	Voltaje de ruptura entre compuerta y fuente	$I_G = -1.0 \mu A, V_{DS} = 0$	- 25			V
I_{GSS}	Corriente inversa en la compuerta	$V_{GS} = -20 V, V_{DS} = 0$ $V_{GS} = -20 V, V_{DS} = 0, T_A = 100^\circ C$			- 1.0 - 0.2	nA μA
$V_{GS(corte)}$	Voltaje de corte entre compuerta y fuente	$V_{DS} = 15 V, I_D = 10 nA$	5484 5485 5486	- 0.3 - 0.5 - 2.0	- 3.0 - 4.0 - 6.0	V V V
CARACTERÍSTICAS ENCENDIDO						
I_{DSS}	*Corriente en el drenaje con voltaje cero en la compuerta	$V_{DS} = 15 V, V_{GS} = 0$	5484 5485 5486	1.0 4.0 8.0	5.0 10 20	mA mA mA
CARACTERÍSTICAS DE SEÑAL PEQUEÑA						
g_{fs}	Conductancia para transferencia en directa	$V_{DS} = 15 V, V_{GS} = 0, f = 1.0 kHz$	5484 5485 5486	3000 3500 4000	6000 7000 8000	mhos mhos mhos
$Re(y_{is})$	Conductancia de entrada	$V_{DS} = 15 V, V_{GS} = 0, f = 100 MHz$ $V_{DS} = 15 V, V_{GS} = 0, f = 400 MHz$	5484 5485 / 5486		100 1000	mhos mhos
g_{os}	Conductancia de salida	$V_{DS} = 15 V, V_{GS} = 0, f = 1.0 kHz$	5484 5485 5486		50 60 75	mhos mhos mhos
$Re(y_{os})$	Conductancia de salida	$V_{DS} = 15 V, V_{GS} = 0, f = 100 MHz$ $V_{DS} = 15 V, V_{GS} = 0, f = 400 MHz$	5484 5485 / 5486		75 100	mhos mhos
$Re(y_{fs})$	Transconductancia en directa	$V_{DS} = 15 V, V_{GS} = 0, f = 100 MHz$ $V_{DS} = 15 V, V_{GS} = 0, f = 400 MHz$	5484 5485 5486	2500 3000 3500		mhos mhos mhos
C_{iss}	Capacitancia de entrada	$V_{DS} = 15 V, V_{GS} = 0, f = 1.0 MHz$			5.0	pF
C_{rss}	Capacitancia para transferencia inversa	$V_{DS} = 15 V, V_{GS} = 0, f = 1.0 MHz$			1.0	pF
C_{oss}	Capacitancia de salida	$V_{DS} = 15 V, V_{GS} = 0, f = 1.0 MHz$			2.0	pF
NF	Cifra de ruido	$V_{DS} = 15 V, R_G = 1.0 k\Omega, f = 100 MHz$ $V_{DS} = 15 V, R_G = 1.0 k\Omega, f = 400 MHz$ $V_{DS} = 15 V, R_G = 1.0 k\Omega, f = 100 MHz$ $V_{DS} = 15 V, R_G = 1.0 k\Omega, f = 400 MHz$	5484 5484 5485 / 5486 5485 / 5486		3.0 4.0 2.0 4.0	dB dB dB dB

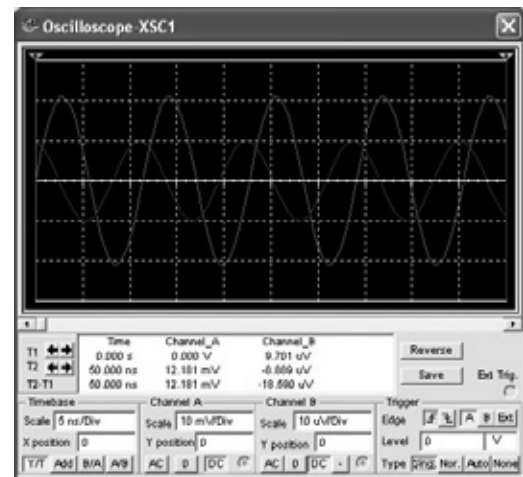
*Prueba de pulso: Ancho de pulso $\leq 300 ms$, ciclo de trabajo $\leq 2\%$

▲ FIGURA 9-50

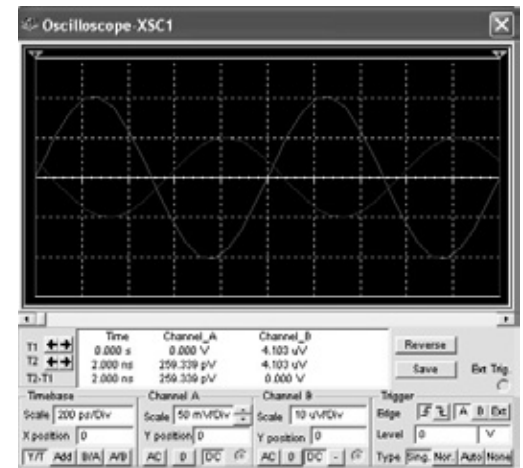
(continuación)



(a) Circuito del amplificador cascode



(b) Señales de entrada y salida a 88 MHz



(c) Señales de entrada y salida a 1 GHz

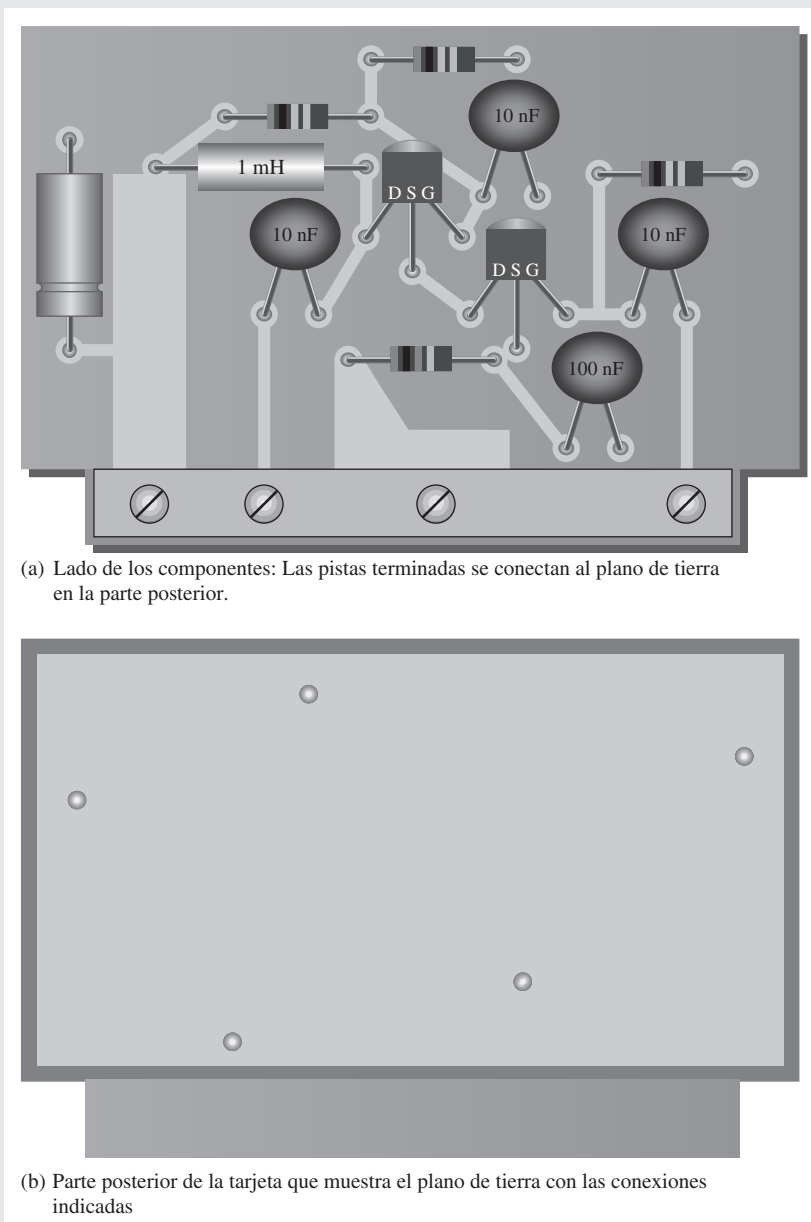
▲ FIGURA 9-51

Resultados con la simulación del circuito de la antena activa. En la pantalla de su computadora la entrada es verde y la salida se muestra en rojo.

Tarjeta de circuito

Se deben observar ciertas consideraciones cuando se diseña una tarjeta de circuito impreso para circuitos de radiofrecuencia. La interferencia electromagnética (IEM), la inductancia de línea y la capacitancia parásita se vuelven importantes en altas frecuencias. Algunas características básicas que deberán ser incorporadas en una tarjeta para un circuito de radiofrecuencia son:

- ♦ Mantener las pistas de conexión tan cortas y anchas como sea posible.
- ♦ No tender líneas de señal paralelas muy cerca entre sí.
- ♦ Desacoplar capacitivamente los voltajes de alimentación.
- ♦ Proporcionar un gran plano de tierra para propósitos de blindaje y para reducir al mínimo el ruido.



◀ FIGURA 9-52

Tarjeta del circuito impreso de una antena activa.

La tarjeta de circuito para la antena activa se muestra en la figura 9-52. En la parte posterior se encuentra el gran plano de tierra. Los componentes se conectan al plano de tierra con orificios que pasan a través de la tarjeta, como se indica.

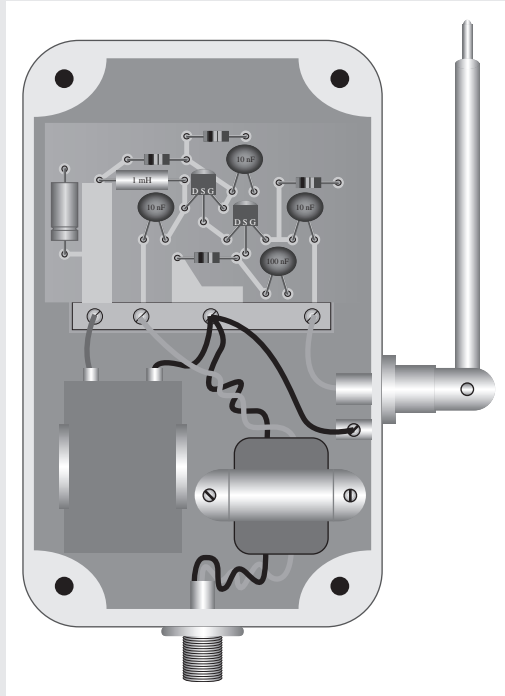
9. Revisar el circuito impreso en cuanto posibles correcciones comparándola con el diagrama esquemático de la figura 9-49.
10. Explique el propósito del gran capacitor que no aparece en el esquema.
11. Rotule cada terminal de conexión de entrada y salida de acuerdo a su función.

La unidad de antena activa completa

Típicamente, el circuito de una antena activa deberá estar encerrado en una caja metálica para quedar apropiadamente protegido, como se muestra en la figura 9-53. La configuración particular mostrada incluye un transformador acoplador de impedancias conectado a un conector (BNC) utilizado con cables coaxiales para ilustración. Se pueden utilizar otras configuraciones de interfase, tales como una salida de seguidor-emisor. La antena particular mostrada es un antena de látigo telescópica.

► FIGURA 9-53

Configuración de la antena activa en una caja metálica (sin tapa) con una batería de 9 V y un transformador acoplador de impedancias.

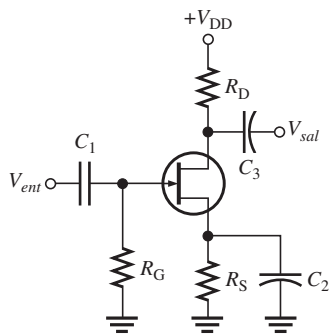


RESUMEN DE AMPLIFICADORES BASADOS EN FET

Se muestran canales *N*. V_{DD} es negativo para el canal *p*.

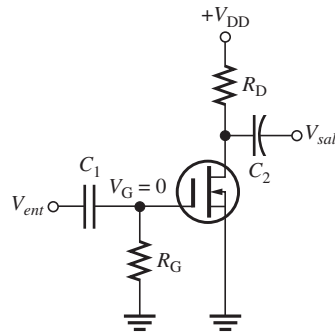
AMPLIFICADORES EN FUENTE COMÚN

JFET *autopolarización*



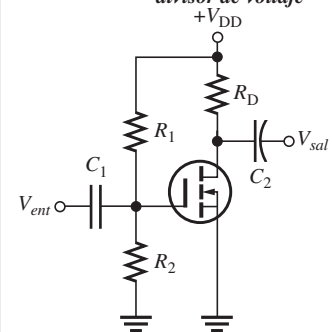
- $I_D = I_{DSS} \left(1 - \frac{I_D R_S}{V_{GS(corte)}} \right)^2$
- $A_v = g_m R_d$
- $R_{ent} = R_G \parallel \left(\frac{V_{GS}}{I_{GSS}} \right)$

D-MOSFET *polarización en cero*



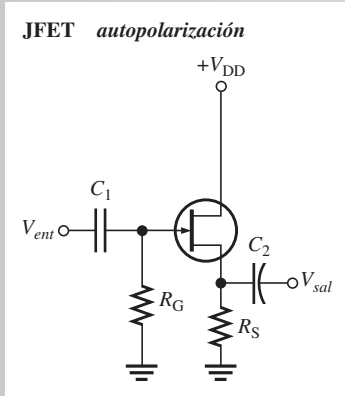
- $I_D = I_{DSS}$
- $A_v = g_m R_d$
- $R_{ent} = R_G \parallel \left(\frac{V_{GS}}{I_{GSS}} \right)$

E-MOSFET *polarización mediante divisor de voltaje*



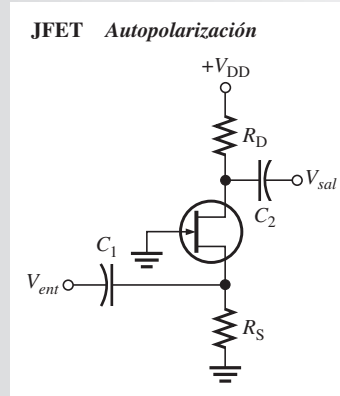
- $I_D = K(V_{GS} - V_{GS(umbral)})^2$
- $A_v = g_m R_d$
- $R_{ent} = R_1 \parallel R_2 \parallel \left(\frac{V_{GS}}{I_{GSS}} \right)$

AMPLIFICADOR EN DRENAJE COMÚN



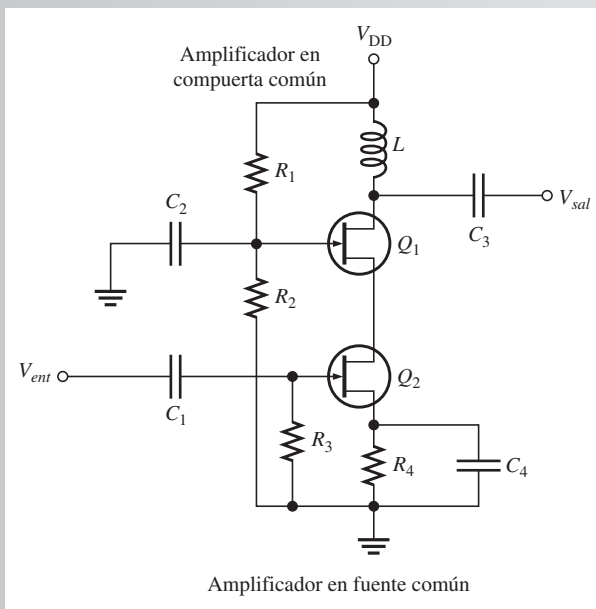
- $I_D = I_{DSS} \left(1 - \frac{I_D R_S}{V_{GS(\text{corte})}} \right)^2$
- $A_v = \frac{g_m R_s}{1 + g_m R_s}$
- $R_{ent} = R_G \parallel \left(\frac{V_{GS}}{I_{GSS}} \right)$

AMPLIFICADOR EN COMPUERTA COMÚN



- $I_D = I_{DSS} \left(1 - \frac{I_D R_S}{V_{GS(\text{corte})}} \right)^2$
- $A_v = g_m R_d$
- $R_{ent} = \left(\frac{1}{g_m} \right) \parallel R_S$

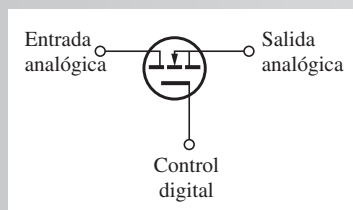
AMPLIFICADOR CASCODO



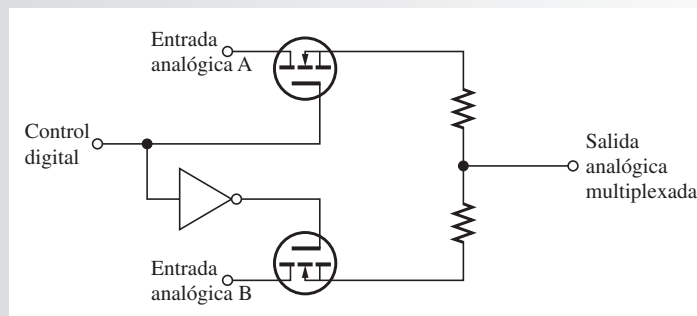
- $A_v \cong g_{m(\text{CG})} X_L$

RESUMEN DE CIRCUITOS INTERRUPTORES BASADOS FET

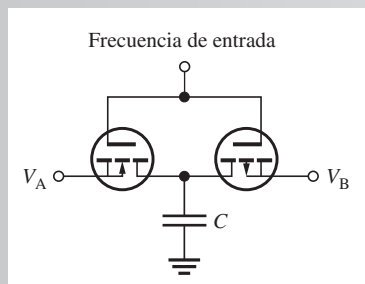
INTERRUPTOR ANALÓGICO



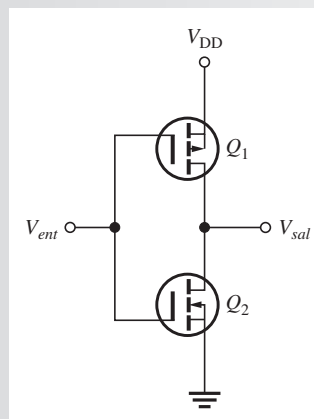
MULTIPLEXOR ANALÓGICO



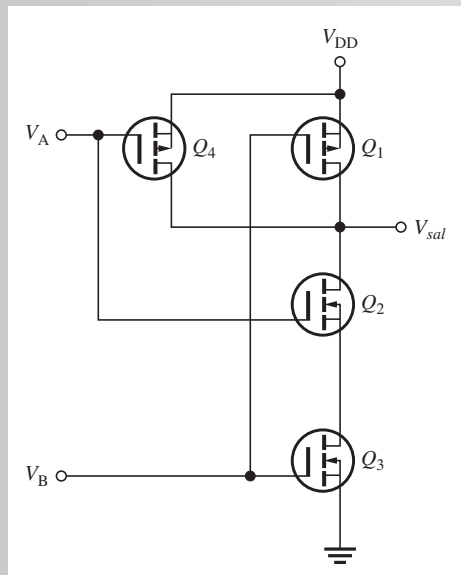
CAPACITOR CONMUTADO



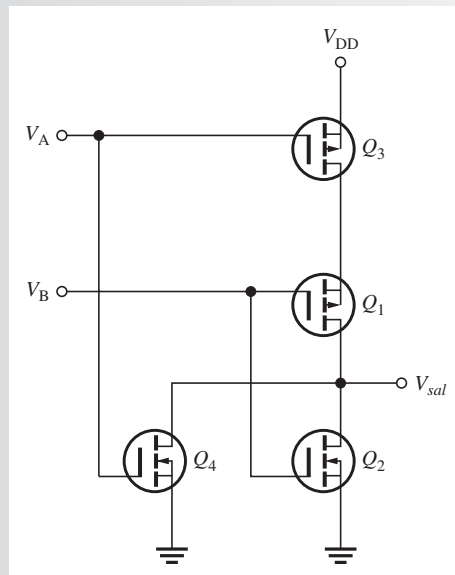
INVERSOR CMOS



COMPUERTA NAND CMOS



COMPUERTA NOR CMOS



RESUMEN

- Sección 9-1**
- ◆ La transconductancia, g_m , de un FET relaciona la corriente de salida, I_d con el voltaje de salida, V_{gs} .
 - ◆ La transconductancia, g_m y la resistencia en el drenaje, R_d , determinan en gran medida la ganancia de voltaje de un amplificador en fuente común.
 - ◆ La resistencia interna entre el drenaje y la fuente, r'_{ds} , de un FET influye (reduce) la ganancia si es suficientemente mayor que R_d , de forma que pueda ser despreciada.
 - ◆ Una resistencia sin puentear entre la fuente y tierra (R_S) reduce la ganancia de un amplificador basado en un FET.
 - ◆ Una resistencia de carga conectada al drenaje de un amplificador en fuente común reduce la ganancia de voltaje.
 - ◆ Se presenta una inversión de fase de 180° entre los voltajes en la compuerta y el drenaje.
 - ◆ La resistencia de entrada en la compuerta de un FET es extremadamente alta.
- Sección 9-2**
- ◆ La ganancia de voltaje de un amplificador en drenaje común (seguidor de fuente) siempre es un poco menor que 1.
 - ◆ No se presenta inversión de fase entre la compuerta y la fuente en un seguidor de fuente.
- Sección 9-3**
- ◆ La resistencia de entrada de un amplificador en compuerta común es el recíproco de g_m .
 - ◆ El amplificador cascodo combina un amplificador en fuente común y un amplificador en compuerta común.
- Sección 9-4**
- ◆ El amplificador clase D es un amplificador no lineal porque los transistores operan como interruptores.
 - ◆ La clase D utiliza modulación por ancho de pulso (PWM) para representar la señal de entrada.
 - ◆ Un filtro con pasobajas convierte la señal PWM a la señal de entrada original.
 - ◆ La eficiencia de un amplificador clase D es casi de 100%.
- Sección 9-5**
- ◆ Un interruptor analógico deja pasar o bloquea una señal analógica cuando una entrada de control digital lo *enciende o apaga*.
 - ◆ Un circuito de muestreo es un interruptor analógico que se *enciende* durante intervalos de tiempo cortos para permitir que aparezca un número suficiente de valores de una señal de entrada discretos a la salida de modo que la señal de entrada pueda ser representada con precisión por dichos valores discretos.
 - ◆ Un multiplexor analógico se compone de dos o más interruptores analógicos que conectan las partes de muestreo de sus señales de entrada analógicas a una sola salida en una secuencia de tiempo.
 - ◆ Se utilizan capacitores conmutados para emular resistencia en matrices analógicas de circuito integrado programables.
- Sección 9-6**
- ◆ Se utiliza un MOS complementario (CMOS) en circuitos de conmutación digitales de baja potencia.
 - ◆ El CMOS utiliza un MOSFET de canal n y un MOSFET de canal p conectados en serie.
 - ◆ El inversor, la compuerta NAND y la compuerta NOR son ejemplos de circuitos lógicos digitales.

TÉRMINOS CLAVE

Los términos clave y otros términos en negritas se definen en el glosario al final del libro

Amplificador clase D Un amplificador no lineal en el cual los transistores operan como interruptores.

CMOS MOS complementario.

Compuerta común Configuración de amplificador con FET en la que la compuerta es la terminal conectada a tierra.

Drenaje común Configuración de amplificador con FET en la que el drenaje es la terminal conectada a tierra.

Fuente común Configuración de amplificador con FET en la que la fuente es la terminal conectada a tierra.

Interruptor analógico Dispositivo que activa y desactiva una señal analógica.

Modulación por ancho de pulso Proceso en el cual una señal es convertida en una serie de pulsos con anchos que varían proporcionalmente a la amplitud de la señal.

Seguidor de fuente Amplificador en drenaje común.

FÓRMULAS CLAVE

Amplificador en fuente común

$$9-1 \quad A_v = g_m R_d$$

Ganancia de voltaje con la fuente conectada a tierra o R_S puenteadas

$$9-2 \quad I_D = I_{DSS} \left(1 - \frac{I_D R_S}{V_{GS(\text{corte})}} \right)^2$$

Corriente a través de un JFET autopolarizado

- 9-3 $A_v = g_m R_d$ Ganancia de voltaje
- 9-4 $R_{ent} = R_G \parallel \left(\frac{V_{GS}}{I_{GSS}} \right)$ Resistencia de entrada, resistencia de entrada y polarización en cero
- 9-5 $R_{ent} = R_1 \parallel R_2 \parallel R_{ENT(\text{compuerta})}$ Resistencia de entrada, polarización mediante divisor de voltaje

Amplificador en drenaje común

- 9-6 $A_v = \frac{g_m R_s}{1 + g_m R_s}$ Ganancia de voltaje
- 9-7 $R_{ent} = R_G \parallel R_{ENT(\text{compuerta})}$ Resistencia de entrada

Amplificador en compuerta común

- 9-8 $A_v = g_m R_d$ Ganancia de voltaje
- 9-9 $R_{ent(\text{fuente})} = \frac{1}{g_m}$ Resistencia de entrada

Conmutación analógica mediante MOSFET

- 9-10 $R = \frac{1}{fC}$ Resistencia emulada

EXAMEN DE VERDADERO/FALSO

Las respuestas a todos los problemas impares se encuentran al final del capítulo

- La resistencia de entrada de un amplificador en fuente común (CS) es muy alta.
- La corriente en el drenaje en un amplificador en fuente común se calcula con una fórmula cuadrática.
- La ganancia de voltaje de un amplificador en fuente común es la transconductancia por la resistencia de la fuente.
- No ocurre inversión de fase en un amplificador en fuente común.
- Un amplificador en fuente común que utiliza un D-MOSFET puede operar tanto con voltajes de entrada positivos como negativos.
- Un amplificador en drenaje común se conoce como *seguidor de drenaje*.
- La resistencia de entrada de un amplificador en drenaje común es muy baja.
- La resistencia de entrada de un amplificador en compuerta común es muy baja.
- Un amplificador cascode utiliza tanto un amplificador en fuente común como uno en compuerta común.
- El amplificador clase D opera siempre en la región lineal.
- El amplificador clase D utiliza modulación por ancho de pulso.
- Un interruptor analógico es controlado por una entrada digital.
- El propósito de un circuito de capacitor conmutado es emular una resistencia.
- El CMOS es un dispositivo utilizado en amplificadores lineales.
- El CMOS utiliza un MOSFET *pnp* y un MOSFET *npn* conectados entre sí.

EXAMEN DE ACCIÓN DE CIRCUITO

Las respuestas a todos los problemas impares se encuentran al final del capítulo

- Si la corriente en el drenaje se incrementa en la figura 9-9, V_{GS} se
 - incrementa
 - reduce
 - no cambia
- Si el JFET en la figura 9-9 se sustituye con uno de menor valor de I_{DSS} , la ganancia de voltaje se
 - incrementa
 - reduce
 - no cambia
- Si el JFET de la figura 9-9 se sustituye con uno de menor valor de $V_{GS(\text{corte})}$, la ganancia de voltaje se
 - incrementa
 - reduce
 - no cambia
- Si el valor de R_G en la figura 9-9 se incrementa, V_{GS} se
 - incrementa
 - reduce
 - no cambia

5. Si el valor de R_G en la figura 9-11 se incrementa, la resistencia de entrada vista por la fuente de señal se
 (a) incrementa (b) reduce (c) no cambia
6. Si el valor de R_1 en la figura 9-17 se incrementa, V_{GS} se
 (a) incrementa (b) reduce (c) no cambia
7. Si el valor de R_L en la figura 9-17 se reduce, la ganancia de voltaje se
 (a) incrementa (b) reduce (c) no cambia
8. Si el valor de R_S en la figura 9-20 se incrementa, la ganancia de voltaje se
 (a) incrementa (b) reduce (c) no cambia
9. Si C_4 en la figura 9-46 se abre, el voltaje de la señal de salida se
 (a) incrementa (b) reduce (c) no cambia

AUTOEVALUACIÓN

Las respuestas a todos los problemas impares se encuentran al final del capítulo

Sección 9-1

1. En un amplificador en fuente común, el voltaje de salida
 (a) está desfasado 180° con respecto a la entrada (b) está en fase con la entrada
 (c) se toma en la fuente (d) se toma en el drenaje
 (e) respuestas a) y c) (f) respuestas a) y d)
2. En cierto amplificador en fuente común, $V_{ds} = 3.2$ V y $V_{gs} = 280$ mV rms. La ganancia de voltaje es
 (a) 1 (b) 11.4 (c) 8.75 (d) 3.2
3. En cierto amplificador en fuente común, $R_D = 1.0$ k Ω , $R_S = 560$ Ω , $V_{DD} = 10$ V y $g_m = 4500$ μ S. El resistor de la fuente es puenteado por completo, la ganancia de voltaje es
 (a) 450 (b) 45 (c) 4.5 (d) 2.52
4. Idealmente el circuito equivalente de un FET contiene
 (a) una fuente de corriente en serie con una resistencia
 (b) una resistencia entre las terminales de drenaje y fuente
 (c) una fuente de corriente entre las terminales de compuerta y fuente
 (d) una fuente de corriente entre las terminales de drenaje y fuente
5. El valor de la fuente de corriente en la pregunta 4 depende de
 (a) la transconductancia y el voltaje entre la compuerta y fuente
 (b) de un voltaje de fuente de cd
 (c) la resistencia externa en el drenaje
 (d) respuestas b) y c)
6. La ganancia de voltaje de un cierto amplificador en fuente común es de 10. Si se quita el capacitor de puenteo de la fuente
 (a) la ganancia de voltaje se incrementa
 (b) la transconductancia se incrementa
 (c) la ganancia de voltaje se reduce
 (d) el punto Q se desplaza
7. Un amplificador en fuente común tiene una resistencia de carga de 10 k Ω y $R_D = 820$ Ω . Si $g_m = 5$ mS y $V_{ent} = 500$ mV, el voltaje de la señal de salida es
 (a) 1.89 V (b) 2.05 V (c) 25 V (d) 0.5 V
8. Si la resistencia de carga en la pregunta 7 se elimina, el voltaje de salida
 (a) no cambia (b) se reduce (c) se incrementa (d) es cero

Sección 9-2

9. La transconductancia de cierto amplificador en drenaje común con $R_S = 1.0$ k Ω es de 6000 μ S. La ganancia de voltaje es
 (a) 1 (b) 0.86 (c) 0.98 (d) 6

10. La hoja de datos del transistor utilizado en un amplificador en drenaje común especifica $I_{GSS} = 5 \text{ nA}$ con $V_{GS} = 10 \text{ V}$. Si el resistor de la compuerta a tierra, R_G , es de $50 \text{ m}\Omega$, la resistencia de entrada total es aproximadamente
 (a) $50 \text{ M}\Omega$ (b) $200 \text{ M}\Omega$ (c) $40 \text{ M}\Omega$ (d) $20.5 \text{ M}\Omega$
- Sección 9-3**
11. El amplificador en compuerta común difiere tanto de la configuración en fuente común como de la configuración en drenaje común en que
 (a) su ganancia de voltaje es mucho más alta (b) su ganancia de voltaje es mucho más baja
 (c) su resistencia de entrada es mucho más alta (d) su resistencia de entrada es mucho más baja
12. Si se busca tanto una buena ganancia de voltaje como una alta resistencia de entrada, se debe utilizar un
 (a) amplificador en fuente común
 (b) amplificador en drenaje común
 (c) amplificador en compuerta común
13. Un amplificador cascode consta de
 (a) un amplificador en drenaje común y un amplificador en fuente común
 (b) un amplificador en fuente común y un amplificador en compuerta común
 (c) un amplificador en compuerta común y un amplificador en drenaje común
 (d) dos amplificadores en compuerta común
- Sección 9-4**
14. El amplificador clase D es similar a la
 (a) clase C (b) clase B (c) clase A (d) a ninguna de las anteriores
15. El amplificador clase D utiliza
 (a) modulación por frecuencia (b) modulación por amplitud
 (c) modulación por ancho de pulso (d) modulación por ciclo de trabajo
- Sección 9-5**
16. Los E-MOSFET en general se utilizan en aplicaciones de conmutación debido a su
 (a) característica de umbral (b) Alta resistencia de entrada
 (c) Linealidad (d) Alta ganancia
17. Un circuito de muestreo debe muestrear una señal a un mínimo de
 (a) Una vez por ciclo (b) La frecuencia de la señal
 (c) Dos veces la frecuencia de la señal (d) Ciclos alternos
18. El valor de resistencia emulada por un circuito de capacitor conmutado es una función
 (a) Del voltaje y la capacitancia (b) La frecuencia y la capacitancia
 (c) La ganancia y la transconductancia (d) La frecuencia y la transconductancia
- Sección 9-6**
19. Un circuito CMOS básico utiliza una combinación de
 (a) MOSFET de canal n (b) MOSFET de canal p
 (c) BJTs pnp y nnp (d) Un MOSFET de canal n y uno de canal p
20. Comúnmente se utilizan CMOS en
 (a) circuitos digitales (b) circuitos lineales (c) circuitos de frecuencia de radio (d) Circuitos de potencia
- Sección 9-7**
21. Si se presenta una abertura interna entre el drenaje y la fuente en un amplificador en fuente común, el voltaje en el drenaje es igual a
 (a) 0 V (b) V_{DD} (c) V_{GS} (d) V_{GD}

PROBLEMAS

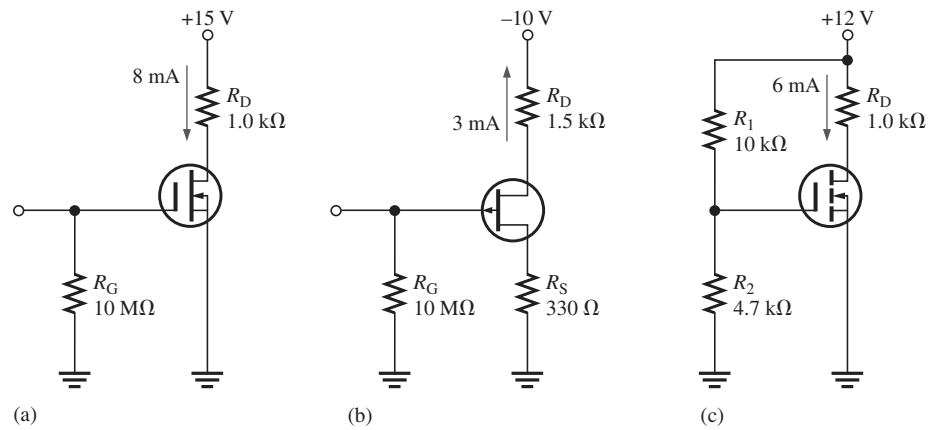
Las respuestas a problemas impares se encuentran al final del libro

PROBLEMAS BÁSICOS

Sección 9-1 Amplificador en fuente común

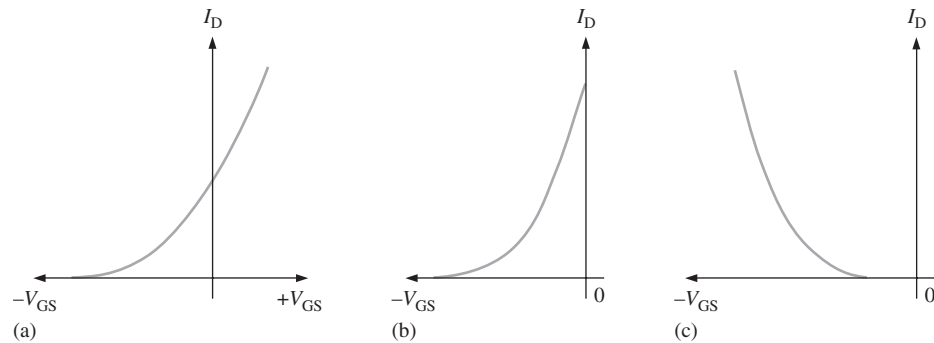
- Un FET tiene una $g_m = 6000 \mu\text{S}$. Determine la corriente de drenaje rms con cada uno de los valores rms de V_{gs} .
 (a) 10 mV (b) 150 mV (c) 0.6 V (d) 1 V
- La ganancia de un cierto amplificador basado en JFET con resistencia en la fuente de cero es 20. Determine la resistencia en el drenaje si la g_m es de $3500 \mu\text{S}$.
- Un cierto amplificador con FET tiene una g_m de 4.2 mS , $r'_{ds} = 12 \text{ k}\Omega$ y $R_D = 4.7 \text{ k}\Omega$. ¿Cuál es la ganancia de voltaje? Asuma que la resistencia en la fuente es de 0Ω .
- ¿Cuál es la ganancia del amplificador del problema 3 si la resistencia en la fuente es de $1.0 \text{ k}\Omega$?
- Identifique el tipo de FET y su configuración de polarización en la figura 9-54. Idealmente, ¿cuál es V_{GS} ?
- Calcule los voltajes de cd de cada terminal a tierra para los FET de la figura 9-54.

► FIGURA 9-54



7. Identifique cada curva de característica en la figura 9-55 por el tipo de FET que representa.

► FIGURA 9-55

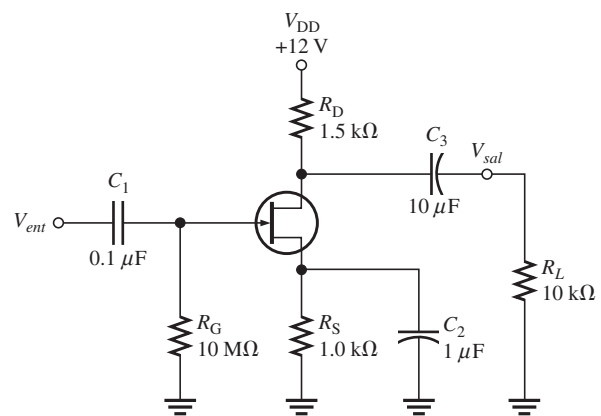


8. Consulte la curva de la característica de transferencia del JFET mostrado en la figura 9-16(a) y determine el valor pico a pico de I_d cuando V_{gs} varía ± 1.5 V en torno a su valor de punto Q.
9. Repita el problema 8 con las curvas de la figura 9-16(b) y la figura 9-16(c).
10. Dado que $I_D = 2.83$ mA en la figura 9-56, determine V_{DS} y V_{GS} . $V_{GS(\text{corte})} = -7$ V e $I_{DSS} = 8$ mA.



► FIGURA 9-56

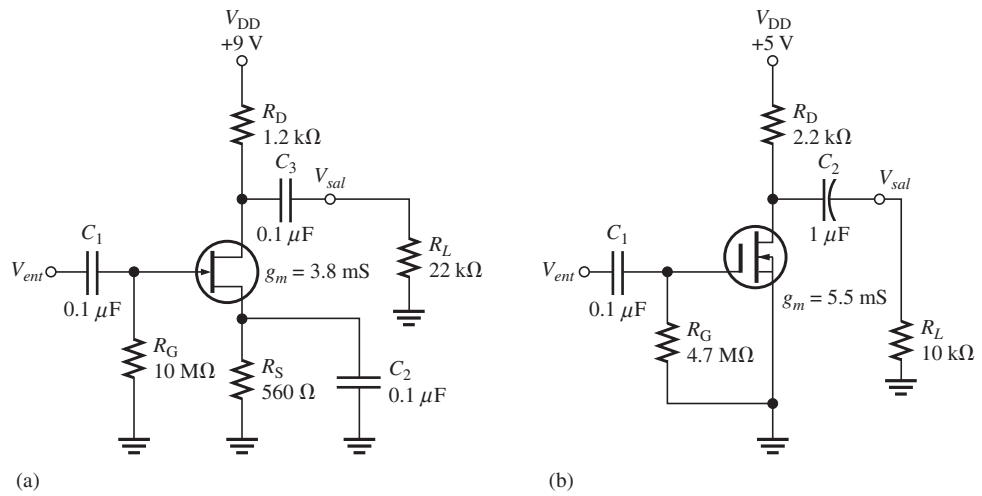
Los circuitos de archivo Multisim se identifican con un logo de CD y se encuentran en la carpeta "Examples" del CD-ROM. Los nombres de los archivos corresponden a los números de figura (p. ej., F09-56).



11. Si se aplica una señal de entrada de 50 mV rms al amplificador de la figura 9-56, ¿cuál es el voltaje de salida pico a pico? $g_m = 5000$ μ S.
12. Si una carga de 1500 Ω se acopla por ca a la salida en la figura 9-56, ¿cuál es el voltaje de salida resultante (rms) cuando se aplica una entrada de 50 mV rms? $g_m = 5000$ μ S.

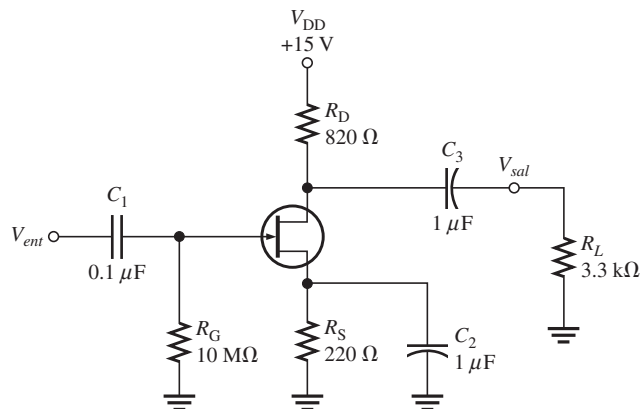
13. Determine la ganancia de voltaje de cada amplificador en fuente común en la figura 9-57.

► FIGURA 9-57



14. Trace los circuitos equivalentes en cd y en ca del amplificador de la figura 9-58.

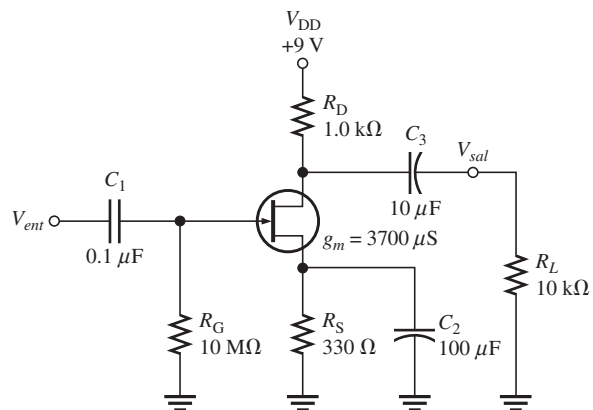
► FIGURA 9-58



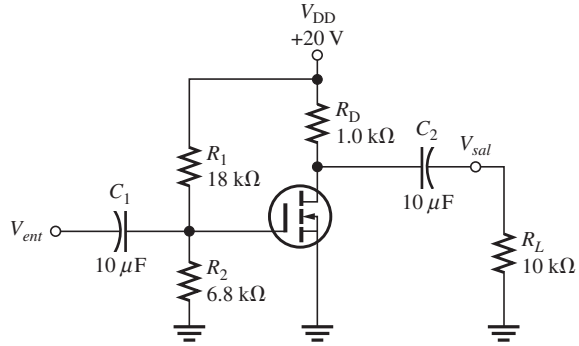
15. Determine la corriente en el drenaje en la figura 9-58 dado que $I_{DSS} = 15 \text{ mA}$ y $V_{GS(\text{corte})} = -4 \text{ V}$. El punto Q se encuentra en el centro.
16. ¿Cuál es la ganancia del amplificador de la figura 9-58 si C_2 se quita?
17. Se conecta un resistor de $4.7 \text{ k}\Omega$ en paralelo con R_L en la figura 9-58. ¿Cuál es la ganancia de voltaje?
18. Para el amplificador en fuente común en la figura 9-59, determine I_D , V_{GS} y V_{DS} con el punto Q en el centro. $I_{DSS} = 9 \text{ mA}$ y $V_{GS(\text{corte})} = -3 \text{ V}$.



► FIGURA 9-59

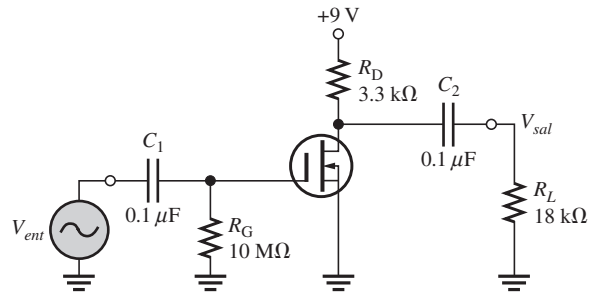


19. Si se aplica una señal de 10 mV rms a la entrada del amplificador en la figura 9-59, ¿cuál es el valor rms de la señal de salida?
20. Determine V_{GS} , I_D y V_{DS} para el amplificador de la figura 9-60, $I_{D(\text{encendido})} = 18 \text{ mA}$ con $V_{GS} = 10 \text{ V}$, $V_{GS(\text{umbral})} = 2.5 \text{ V}$ y $g_m = 3000 \mu\text{S}$.



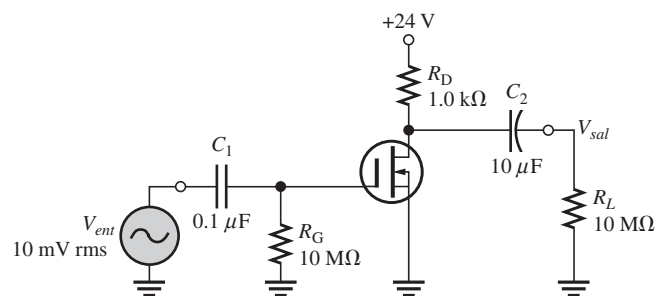
▲ FIGURA 9-60

21. Determine R_{ent} vista por la fuente de señal en la figura 9-61. $I_{GSS} = 25 \text{ nA}$ con $V_{GS} = -15 \text{ V}$.



▲ FIGURA 9-61

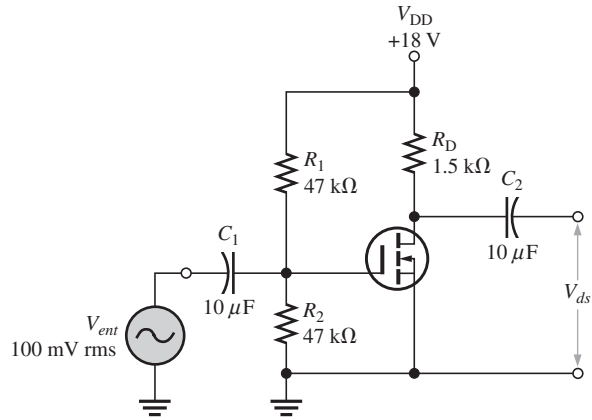
22. Determine la forma de onda del voltaje total en el drenaje (cd y ca) y la forma de onda V_{sal} en la figura 9-62. $g_m = 4.8 \text{ mS}$ e $I_{DSS} = 15 \text{ mA}$. Observe que $V_{GS} = 0$.



▲ FIGURA 9-62

23. Para el amplificador sin carga de la figura 9-64, encuentre V_{GS} , I_D , V_{DS} y el voltaje rms de salida V_{ds} . $I_{D(enc)} = 8 \text{ mA}$ a $V_{GS} = 12 \text{ V}$, $V_{GS(umbral)} = 4 \text{ V}$ y $g_m = 4500 \text{ S}$.

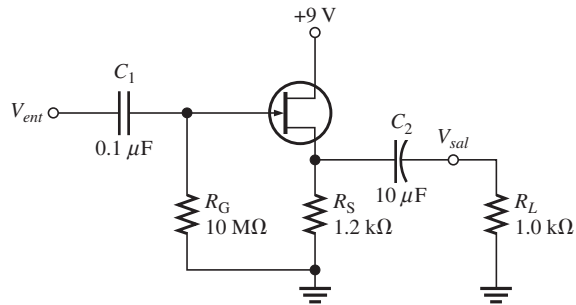
► FIGURA 9-63



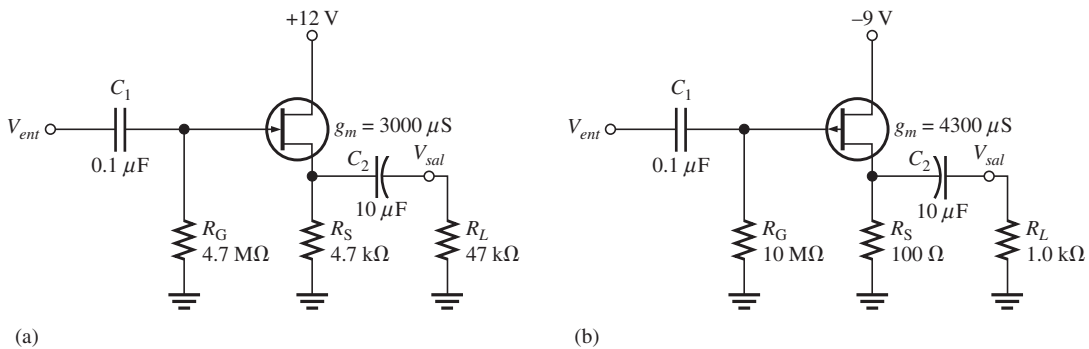
Sección 9-2 Amplificador en drenaje común

24. Para el seguidor de fuente de la figura 9-64, determine la ganancia de voltaje y la resistencia de entrada. $I_{GSS} = 50 \text{ pA}$ a $V_{GS} = -15 \text{ V}$ y $g_m = 5500 \mu\text{S}$.

► FIGURA 9-64



25. Si el JFET de la figura 9-64 se sustituye con uno que tenga una g_m de $3000 \mu\text{S}$, ¿cuál es la ganancia y la resistencia de entrada si el resto de las condiciones permanece igual?
26. Calcule la ganancia de cada uno de los amplificadores de la figura 9-65
27. Determine la ganancia de voltaje de cada uno de los amplificadores de la figura 9-65 cuando la carga acoplada capacitivamente se cambia a $10 \text{ k}\Omega$.



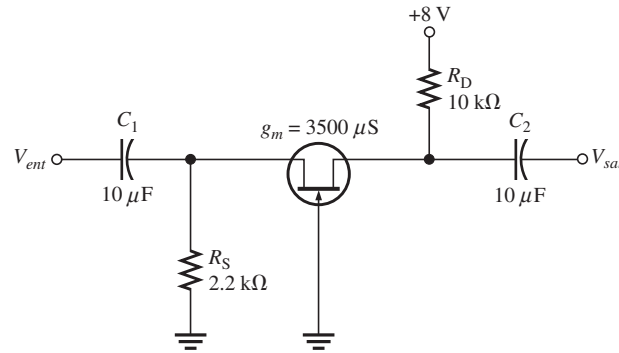
▲ FIGURA 9-65



Sección 9-3 Amplificador en compuerta común

28. Un amplificador en compuerta común tiene una $g_m = 4000 \mu\text{S}$ y $R_d = 1.5 \text{ k}\Omega$. ¿Cuál es su ganancia?
29. ¿Cuál es la resistencia de entrada del amplificador del problema 28?
30. Determine la ganancia de voltaje y la resistencia de entrada del amplificador en compuerta común de la figura 9-66.
31. Para un amplificador cascado como el mostrado en la figura 9-24, $g_m = 2800 \mu\text{S}$, $I_{\text{GSS}} = 2 \text{ nA}$ con $V_{\text{GS}} = 15 \text{ V}$. Si $R_3 = 15 \text{ M}\Omega$ y $L = 1.5 \text{ mH}$, determine la ganancia de voltaje y la impedancia de entrada. con $f = 100 \text{ MHz}$.

► FIGURA 9-66



Sección 9-4 Amplificador clase D

32. La salida de un amplificador clase D es de $\pm 9 \text{ V}$. Si la señal de entrada es de 5 mV , ¿cuál es la ganancia de voltaje?
33. Un cierto amplificador clase D disipa una potencia interna de 140 mW en el comparador y el generador de onda triangular. Cada MOSFET complementario tiene una caída de 0.25 V en el estado encendido. El amplificador opera con fuentes de $\pm 12 \text{ V}$ de cd y entrega 0.35 A a una carga. Determine la eficiencia.

Sección 9-5 Conmutación analógica mediante un MOSFET

34. Un interruptor analógico utiliza un MOSFET de canal n con $V_{\text{GS(umbral)}} = 4 \text{ V}$. Se aplica un voltaje de $+8 \text{ V}$ a la compuerta. Determine la señal de entrada máxima pico a pico que puede ser aplicada si se ignora la caída de voltaje entre el drenaje y la fuente.
35. Se utiliza un interruptor analógico para muestrear una señal con una frecuencia máxima de 15 kHz . Determine la frecuencia mínima de los pulsos aplicados a la compuerta del MOSFET.
36. Un circuito de capacitor conmutado utiliza un capacitor de 10 pF . Determine la frecuencia requerida para emular un resistor de $10 \text{ k}\Omega$.
37. Para una frecuencia de 25 kHz , ¿cuál es la resistencia emulada en un circuito de capacitor conmutado si $C = 0.001 \mu\text{F}$?

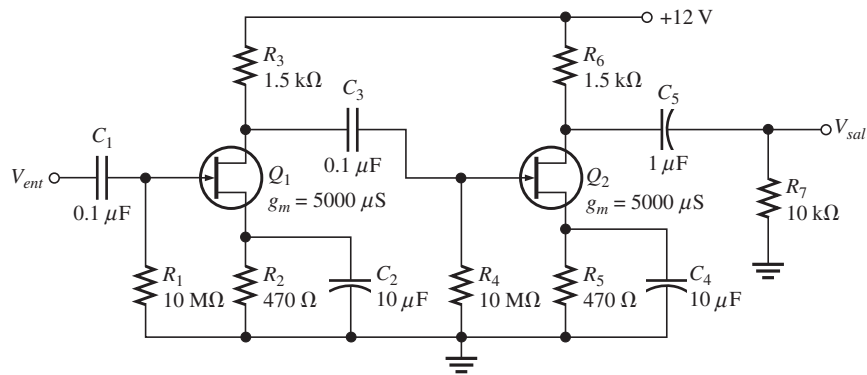
Sección 9-6 Conmutación digital por medio de un MOSFET

38. ¿Cuál es el voltaje de salida de un inversor CMOS que opera con $V_{\text{DD}} = +5 \text{ V}$, cuando la entrada es de 0 V ? ¿Y cuando la entrada es de $+5 \text{ V}$?
39. Para cada una de las combinaciones siguientes, determine la salida de una compuerta NAND CMOS que opera con $V_{\text{DD}} = +3.3 \text{ V}$.
 - (a) $V_A = 0 \text{ V}$, $V_B = 0 \text{ V}$
 - (b) $V_A = +3.3 \text{ V}$, $V_B = 0 \text{ V}$
 - (c) $V_A = 0 \text{ V}$, $V_B = +3.3 \text{ V}$
 - (d) $V_A = +3.3 \text{ V}$, $V_B = +3.3 \text{ V}$
40. Repita el problema 39 para una compuerta NOR CMOS.
41. Mencione dos ventajas del MOSFET sobre el BJT en conmutación de potencia.

Sección 9-7 Solución de fallas

42. ¿Qué síntoma o síntomas indicarían cada una de las siguientes fallas cuando se aplica un voltaje de señal a la entrada en la figura 9-67?
 - (a) Q_1 abierto del drenaje a la fuente
 - (b) R_3 abierto
 - (c) C_2 en cortocircuito
 - (d) C_3 abierto
 - (e) Q_2 abierto del drenaje a la fuente
43. Si $V_{ent} = 10\text{ mV rms}$ en la figura 9-67, ¿cuál es V_{sal} con cada de las siguientes fallas?
 - (a) C_1 abierto
 - (b) C_4 abierto
 - (c) un corto de la fuente de Q_2 a tierra
 - (d) Q_2 tiene una compuerta abierta

► FIGURA 9-67



PROBLEMAS RESUELTOS CON LA HOJA DE DATOS

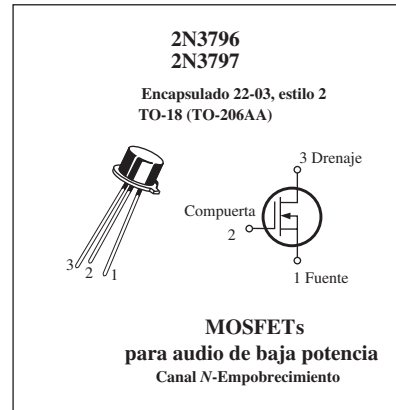
44. ¿Qué tipo de FET es el 2N3796?
45. Remitiéndose a la hoja de datos de la figura 9-68, determine los siguiente:
 - (a) El $V_{GS(corte)}$ típico para el 2N3796
 - (b) El voltaje máximo entre el drenaje y la fuente para el 2N3797
 - (c) La disipación de potencia máxima para el 2N3797 a una temperatura ambiente de 25°C
 - (d) El voltaje máximo entre la compuerta y la fuente para el 2N3797
46. Consulte la figura 9-68 para determinar la disipación de potencia máxima para un 2N3796 a una temperatura ambiente de 55°C.
47. Consulte la figura 9-68 para determinar la disipación de potencia máxima para un 2N3796 a una frecuencia de 1 kHz.
48. ¿Cuál es la corriente en el drenaje cuando $V_{GS} = +3.5\text{ V}$ para el 2N3797?
49. Típicamente, ¿cuál es la corriente en el drenaje para un 2N3796 con polarización en cero?
50. ¿Cuál es la ganancia de voltaje máxima posible para un amplificador en fuente común empleando un 2N3796 con $R_d = 2.2\text{ k}\Omega$?

PROBLEMAS AVANZADOS

51. El MOSFET en un cierto amplificador en fuente común de una sola etapa tiene un intervalo de valores de transconductancia en directa desde 2.5 mS hasta 7.5 mS. El amplificador se acopla capacitivamente a una carga variable en un intervalo desde 4 kΩ hasta 10 kΩ y la resistencia de ca en el drenaje es de 1.0 kΩ; determine las ganancias de voltaje mínimas y máximas.
52. Diseñe un amplificador utilizando un 2N3797 que opera con una voltaje de 24 V. El voltaje de cd típico entre el drenaje y la fuente deberá ser aproximadamente de 12 V y la ganancia de voltaje típica deberá ser aproximadamente de 9.
53. Modifique el amplificador que diseñó en el problema 52 de modo que la ganancia de voltaje pueda ser ajustada a 9 para cualquier 2N3797 seleccionado al azar.

Valores nominales máximos

Valor nominal	Símbolo	Valor	Unidad
Voltaje entre drenaje y fuente 2N3796 2N3797	V_{DS}	25 20	V cd
Voltaje entre compuerta y fuente	V_{GS}	± 10	V cd
Corriente en el drenaje	I_D	20	mA cd
Disipación total de dispositivo @ $T_A = 25^\circ\text{C}$ El valor nominal se reduce por encima de 25°C	P_D	200 1.14	mW mW/°C
Temperatura en la unión	T_J	+175	°C
Intervalo de temp. en canal para almacenamiento	T_{stg}	- 65 a + 200	°C



Características eléctricas ($T_A = 25^\circ\text{C}$ a menos que se indique lo contrario)

Característica	Símbolo	Mín.	Típ.	Máx.	Unidad
----------------	---------	------	------	------	--------

Características de APAGADO

Voltaje de ruptura entre drenaje y fuente ($V_{GS} = -4.0\text{ V}$, $I_D = 5.0\ \mu\text{A}$) ($V_{GS} = -7.0\text{ V}$, $I_D = 5.0\ \mu\text{A}$)	2N3796 2N3797	$V_{(BR)DSX}$	25 20	30 25	- -	V cd
Corriente inversa en la compuerta ($V_{GS} = -10\text{ V}$, $V_{DS} = 0$) ($V_{GS} = -10\text{ V}$, $V_{DS} = 0$, $T_A = 150^\circ\text{C}$)		I_{GSS}	- -	- -	1.0 200	pA cd
Voltaje de corte entre compuerta y fuente ($I_D = 0.5\ \mu\text{A}$, $V_{DS} = 10\text{ V}$) ($I_D = 2.0\ \mu\text{A}$, $V_{DS} = 10\text{ V}$)	2N3796 2N3797	$V_{GS(\text{corte})}$	- -	-3.0 -5.0	-4.0 -7.0	V cd
Corriente inversa entre drenaje y compuerta ($V_{DG} = 10\text{ V}$, $I_S = 0$)		I_{DGO}	-	-	1.0	pA cd

Características de ENCENDIDO

Corriente en el drenaje con voltaje cero en la compuerta ($V_{DS} = 10\text{ V}$, $V_{GS} = 0$)	2N3796 2N3797	I_{DSS}	0.5 2.0	1.5 2.9	3.0 6.0	mA cd
Corriente en el drenaje en estado ENCENDIDO ($V_{DS} = 10\text{ V}$, $V_{GS} = +3.5\text{ V}$)	2N3796 2N3797	$I_{D(\text{enc})}$	7.0 9.0	8.3 14	14 18	mA cd

Características de señal pequeña

Admitancia de transferencia en directa ($V_{DS} = 10\text{ V}$, $V_{GS} = 0$, $f = 1.0\text{ kHz}$) ($V_{DS} = 10\text{ V}$, $V_{GS} = 0$, $f = 1.0\text{ MHz}$)	2N3796 2N3797 2N3796 2N3797	$ Y_{fs} $	900 1500 900 1500	1200 2300 -	1800 3000 -	μmhos μS
Admitancia de salida ($V_{DS} = 10\text{ V}$, $V_{GS} = 0$, $f = 1.0\text{ kHz}$)	2N3796 2N3797	$ Y_{os} $	- -	12 27	25 60	μmhos o μS
Capacitancia de entrada ($V_{DS} = 10\text{ V}$, $V_{GS} = 0$, $f = 1.0\text{ MHz}$)	2N3796 2N3797	C_{iss}	- -	5.0 6.0	7.0 8.0	pF
Capacitancia para transferencia inversa ($V_{DS} = 10\text{ V}$, $V_{GS} = 0$, $f = 1.0\text{ MHz}$)		C_{rss}	-	0.5	0.8	pF

▲ FIGURA 9-68

Hoja de datos parcial de los MOSFET 2N3796 y 2N3797. Hoja de datos parcial de los MOSFET 2N3796 y 2N3797.



PROBLEMAS DE SOLUCIÓN DE FALLAS RESUELTOS CON MULTISIM

Estos circuitos de archivo se encuentran en la carpeta “Troubleshooting Problems” del CD-ROM.

54. Abra el archivo TSP09-54 y determine la falla.
55. Abra el archivo TSP09-55 y determine la falla.
56. Abra el archivo TSP09-56 y determine la falla.
57. Abra el archivo TSP09-57 y determine la falla.
58. Abra el archivo TSP09-58 y determine la falla.
59. Abra el archivo TSP09-59 y determine la falla.
60. Abra el archivo TSP09-60 y determine la falla.
61. Abra el archivo TSP09-61 y determine la falla.
62. Abra el archivo TSP09-62 y determine la falla.

RESPUESTA

REPASOS DE SECCIÓN

Sección 9-1 Amplificador en fuente común

1. El FET con $g_m = 3.5 \text{ mS}$ produce la ganancia más alta.
2. $A_v = g_m R_d = (2500 \mu\text{S})(10 \text{ k}\Omega) = 25$
3. I_d se encuentra en su pico positivo y V_{ds} en pico negativo cuando V_{gs} se encuentra en su pico positivo.
4. V_{gs} es una cantidad de ca, V_{GS} es una cantidad de cd.
5. g_m y R_d determinan la ganancia de voltaje de un amplificador en fuente común.
6. La ganancia se reduce a la mitad porque $R_d = R_D/2$.

Sección 9-2 Amplificador en drenaje común

1. La ganancia de voltaje máxima ideal de un amplificador en drenaje común es 1.
2. g_m y R_s determinan la ganancia de voltaje de un amplificador en drenaje común.

Sección 9-3 Amplificador en compuerta común

1. El amplificador en compuerta común tiene una baja resistencia de entrada ($1/g_m$).
2. g_m afecta tanto la ganancia de voltaje como la resistencia de entrada.
3. Alta resistencia de entrada, alta ganancia y una excelente respuesta en altas frecuencias.

Sección 9-4 Amplificador clase D

1. Modulador, amplificador de conmutación push-pull y filtro pasobajas.
2. El ancho del pulso es proporcional a la amplitud de la señal de entrada.
3. Se hace pasar a través de un filtro pasobajas.

Sección 9-5 Conmutación analógica mediante un MOSFET

1. Cuando está *apagado*
2. Cuando está *encendido*
3. Un pulso o voltaje de cd
4. R depende inversamente de la frecuencia y la capacitancia

Sección 9-6 Conmutación digital mediante un MOSFET

1. Un inversor CMOS se compone de un MOSFET de canal n y uno de canal p conectados en cascada.
2. Compuerta NAND
3. Compuerta NOR

Sección 9-7 Solución de fallas

1. Para ser un buen reparador de fallas, debe entender el circuito.
2. Habría una ganancia más baja de lo normal en la primera etapa si C_2 se abre.
3. No, pero se perdería la señal enviada a la segunda etapa.

PROBLEMAS RELACIONADOS COMO EJEMPLOS

9-1 13.2

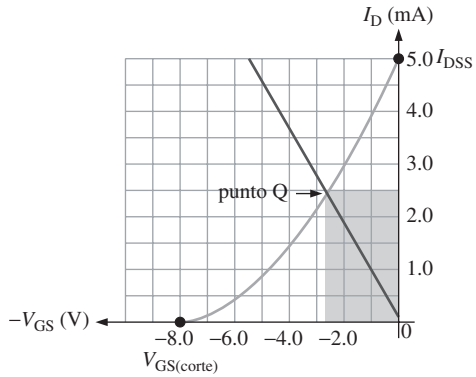
9-2 Consulte la figura 9-69

9-3 2.319 mA

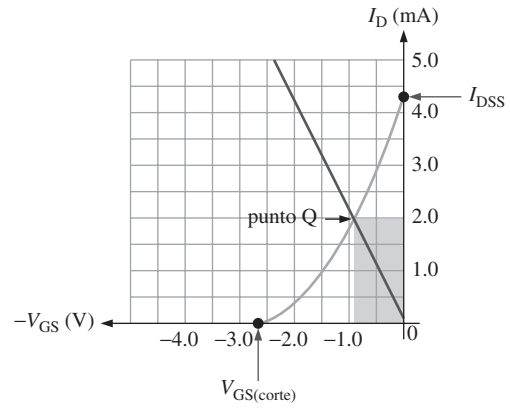
9-4 Consulte la figura 9-70

9-5 350 mV

9-6 $R_{ent} = 9.99 \text{ M}\Omega$



▲ FIGURA 9-69



▲ FIGURA 9-70

- 9-7 ΔI_D se reduce, distorsión y recorte en corte
- 9-8 $V_{GS} = 2.23 \text{ V}$; $I_D = 1.09 \text{ mA}$; $V_{DS} = 11.4 \text{ V}$; $V_{sal} = 750 \text{ mV}$
- 9-9 0.976
- 9-10 $R_{ent} = 476 \Omega$
- 9-11 La ganancia se incrementa.
- 9-12 0.951
- 9-13 El interruptor con MOSFET se *apagaría*
- 9-14 $> 24 \text{ kHz}$
- 9-15 Igual que la entrada (ninguna inversión)

EXAMEN DE VERDADERO/FALSO

- 1. V 2. V 3. F 4. F 5. V 6. F 7. F 8. V
- 9. V 10. F 11. V 12. V 13. V 14. F 15. F

EXAMEN DE ACCIÓN DE CIRCUITO

- 1. (a) 2. (b) 3. (a) 4. (c) 5. (a) 6. (b)
- 7. (b) 8. (c) 9. (b)

AUTOEVALUACIÓN

- 1. (f) 2. (b) 3. (c) 4. (d) 5. (a) 6. (c) 7. (a) 8. (c)
- 9. (b) 10. (a) 11. (d) 12. (a) 13. (b) 14. (d) 15. (c) 16. (a)
- 17. (c) 18. (b) 19. (d) 20. (a) 21. (b)

10

RESPUESTA EN FRECUENCIA DE UN AMPLIFICADOR

ESQUEMA DEL CAPÍTULO

- 10-1 Conceptos básicos
- 10-2 El decibel
- 10-3 Respuesta de un amplificador en baja frecuencia
- 10-4 Respuesta de un amplificador en alta frecuencia
- 10-5 Respuesta en frecuencia total de un amplificador
- 10-6 Respuesta en frecuencia de amplificadores de etapas múltiples
- 10-7 Mediciones de la respuesta en frecuencia
Actividad de aplicación

OBJETIVOS DEL CAPÍTULO

- ◆ Analizar los efectos de las capacitancias del circuito en la respuesta en frecuencia de un amplificador
- ◆ Expresar la ganancia de un amplificador en decibeles (dB)
- ◆ Analizar la respuesta de los amplificadores en baja frecuencia
- ◆ Analizar la respuesta de los amplificadores en alta frecuencia
- ◆ Analizar la respuesta en frecuencia total de un amplificador
- ◆ Analizar la respuesta en frecuencia de amplificadores de etapas múltiples
- ◆ Medir la respuesta en frecuencia de un amplificador

TÉRMINOS CLAVE

- ◆ Decibel
- ◆ Ganancia en frecuencias medias
- ◆ Frecuencia crítica
- ◆ Pendiente de caída (Roll-off)
- ◆ Década
- ◆ Trazas de Bode
- ◆ Ancho de banda

AVANCE DE LA ACTIVIDAD DE APLICACIÓN

En la actividad de aplicación modificará el preamplificador del altoparlante autoamplificado del capítulo 6, para incrementar la respuesta en baja frecuencia para reducir los efectos de interferencia de 60 Hz.

VISITE EL SITIO WEB RELACIONADO

Recursos de apoyo para el estudio de este capítulo están disponibles en <http://www.pearsoneducacion.net/floyd>

INTRODUCCIÓN

En los capítulos previos sobre amplificadores se ignoraron los efectos de la frecuencia de la señal de entrada en la operación de un amplificador debido a los elementos capacitivos presentes en el circuito, esto con el fin de concentrarnos en otros conceptos. Se consideró que los capacitores de acoplamiento y puenteo eran cortos ideales y las capacitancias internas del transistor se consideraron como circuitos abiertos ideales. Este tratamiento es válido cuando el amplificador se encuentra en el intervalo de frecuencias medias.

Como se sabe, la reactancia capacitiva se reduce conforme aumenta la frecuencia y viceversa. Cuando la frecuencia es suficientemente baja, los capacitores de acoplamiento y puenteo ya no pueden ser considerados como cortos circuitos porque sus reactancias son suficientemente grandes como para que tengan un efecto significativo. Asimismo, cuando la frecuencia es suficientemente alta, las capacitancias internas del transistor ya no pueden ser consideradas como circuitos abiertos porque sus reactancias se vuelven suficientemente pequeñas como para tener un efecto significativo en la operación del amplificador. Una imagen de la respuesta de un amplificador debe tener en cuenta el intervalo completo de frecuencias dentro del cual puede operar el amplificador.

En este capítulo se estudiarán los efectos en la ganancia del amplificador y en la fase, tanto en amplificadores basados en BJT como los basados en FET, y se incluye una combinación de ambos para ilustrar los conceptos.

10-1 CONCEPTOS BÁSICOS

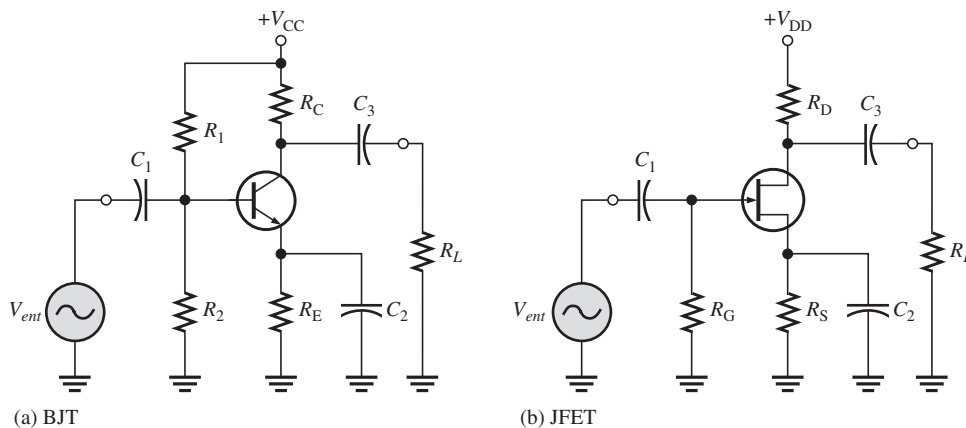
En amplificadores, los capacitores de acoplamiento y puenteo aparecen como cortos ante la ca en la banda de frecuencias medias. En bajas frecuencias, la reactancia capacitiva de estos capacitores afectan la ganancia y la fase de las señales, por lo que debe ser tomada en cuenta. La **respuesta en frecuencia** de un amplificador es el cambio de ganancia o el de fase dentro de un intervalo especificado de frecuencias de la señal de entrada.

Al terminar esta sección, usted será capaz de:

- ♦ **Analizar el efecto de la capacitancias del circuito en la respuesta en frecuencia de un amplificador**
 - ♦ Explicar el efecto de los capacitores de acoplamiento
 - ♦ Explicar el efecto de los capacitores de puenteo
 - ♦ Analizar las capacitancias internas de un transistor y explicar sus efectos
 - ♦ Utilizar el teorema de Miller para determinar capacitancias del amplificador

Efecto de los capacitores de acoplamiento

Recuerde que, de acuerdo con la teoría básica de circuitos, $X_C = 1/(2\pi fC)$. Esta fórmula muestra que la reactancia capacitiva varía inversamente con la frecuencia. En bajas frecuencias, la reactancia es más grande y se reduce a medida que la frecuencia se incrementa. En bajas frecuencias —por ejemplo las frecuencias de audio por debajo de 10 Hz—, los amplificadores acoplados capacitivamente tales como los de la figura 10-1, tienen menos ganancia de voltaje que a frecuencias más altas. La razón es que en bajas frecuencias, más voltaje de señal cae a través de C_1 y C_3 porque sus reactancias son más altas; esta caída de voltaje reduce la ganancia de voltaje. Además, los capacitores de acoplamiento provocan un desfaseamiento porque C_1 forma un circuito de adelanto de fase con la R_{ent} del amplificador y C_3 hace lo mismo con la R_L en paralelo con R_C o R_D . Recuerde que un *circuito de adelanto de fase* es un circuito RC en el cual el voltaje de salida a través de R se adelanta al voltaje de entrada en cuanto a fase.

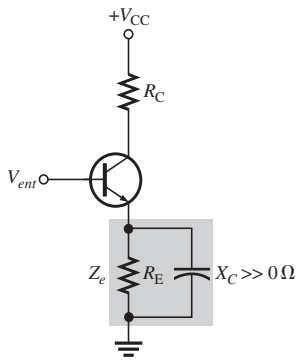


▲ FIGURA 10-1

Ejemplos de amplificadores basados en BJT y FET acoplados capacitivamente.

Efecto de los capacitores de puenteo

En bajas frecuencias, la reactancia del capacitor de puenteo, C_2 en la figura 10-1, llega a ser significativa y el emisor (o terminal fuente de un FET) ya no está a tierra de ca. La reactancia



▲ FIGURA 10-2
Reactancia distinta de cero del capacitor de puenteo en paralelo con R_E crea un impedancia en el emisor, (Z_e), la cual reduce la ganancia de voltaje.

capacitiva X_{C2} en paralelo con R_E (o R_S) crea una impedancia que reduce la ganancia. Esto se ilustra en la figura 10.2.

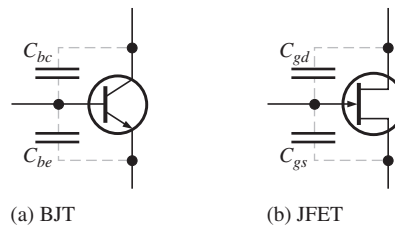
Por ejemplo, cuando la frecuencia es suficientemente alta, $X_C \cong 0 \Omega$ y la ganancia de voltaje del amplificador en emisor común es $A_v = R_C/r'_e$. En bajas frecuencias, $X_C \gg 0 \Omega$ y la ganancia de voltaje es $A_v = R_C/(r'_e + Z_e)$.

Efecto de las capacitancias internas de un transistor

En altas frecuencias, los capacitores de acoplamiento y puenteo se vuelven como cortos efectivos de ca y no afectan la respuesta del amplificador. Las capacitancias internas en la unión de un transistor, sin embargo, entran en juego, lo que reduce la ganancia de un amplificador y provoca un desfase conforme se incrementa la frecuencia de la señal.

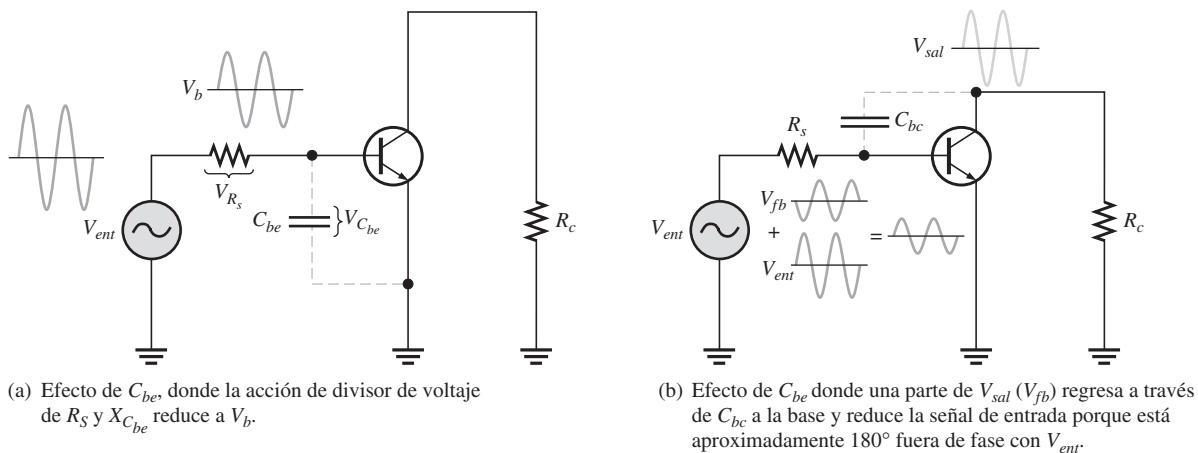
La figura 10-3 muestra las capacitancias internas en la unión *pn*, tanto de un transistor de unión bipolar como de un JFET. En el caso de un BJT, C_{be} es la capacitancia en la unión base-emisor y C_{bc} es la capacitancia en la unión base-colector. En el caso del JFET, C_{gs} es la capacitancia entre la compuerta y la fuente y C_{gd} es la capacitancia entre la compuerta y el drenaje.

► FIGURA 10-3
Capacitancias internas del transistor.



Las hojas de datos a menudo se refieren a la capacitancia de un BJT, C_{bc} , como la capacitancia de salida, designada a menudo como C_{ob} . La capacitancia C_{be} a menudo se designa como la capacitancia de entrada C_{ib} . Las hojas de datos de los FET normalmente especifican la capacitancia de entrada C_{iss} y la capacitancia de transferencia en inversa C_{rss} . Con éstas, se pueden calcular C_{gs} y C_{gd} , como se verá en la sección 10-4.

A frecuencias más bajas, las capacitancias internas tienen una reactancia muy alta debido a su bajo valor de capacitancia (casi siempre de sólo unos cuantos picofarads) y el bajo valor de la frecuencia. Por consiguiente, se ven como circuitos abiertos y no afectan el desempeño del transistor. Conforme la frecuencia se incrementa, las reactancias capacitivas internas se reducen y en algún punto comienzan a tener un efecto significativo en la ganancia del transistor. Cuando la reactancia de C_{be} (o C_{gs}) se vuelve suficientemente pequeña, se pierde una cantidad significativa del voltaje de señal a causa del efecto de divisor de voltaje de la resistencia de la fuente de señales y a

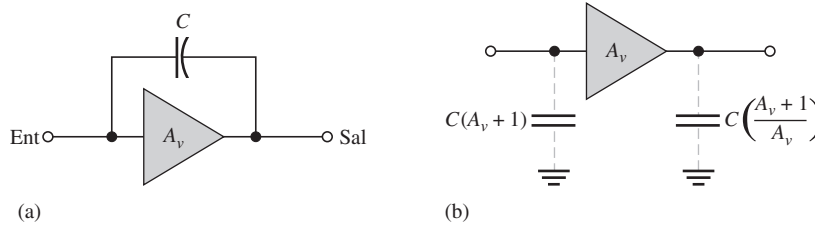


▲ FIGURA 10-4
Circuito equivalente en ca de un amplificador basado en BJT que muestra los efectos de las capacitancias internas C_{be} y C_{bc} .

la reactancia de C_{be} , como ilustra la figura 10-4(a). Cuando la reactancia de C_{bc} (o C_{gd}) se vuelve suficientemente pequeña, una cantidad significativa de voltaje de señal de salida se realimenta y está desfasada con respecto a la entrada (realimentación negativa), por lo que efectivamente se reduce la ganancia de voltaje. Esto se ilustra en la figura 10-4(b).

Teorema de Miller

Se utiliza el teorema de Miller para simplificar el análisis de amplificadores inversores en altas frecuencias donde las capacitancias internas del transistor son importantes. La capacitancia C_{bc} en los BJT (C_{gd} en los FET) entre la entrada (base o compuerta) y la salida (colector o drenaje) se muestra en la figura 10-5(a) en una forma generalizada. A_v es la ganancia de voltaje absoluta del amplificador inversor a frecuencias medias y C representa C_{bc} o C_{gd} .

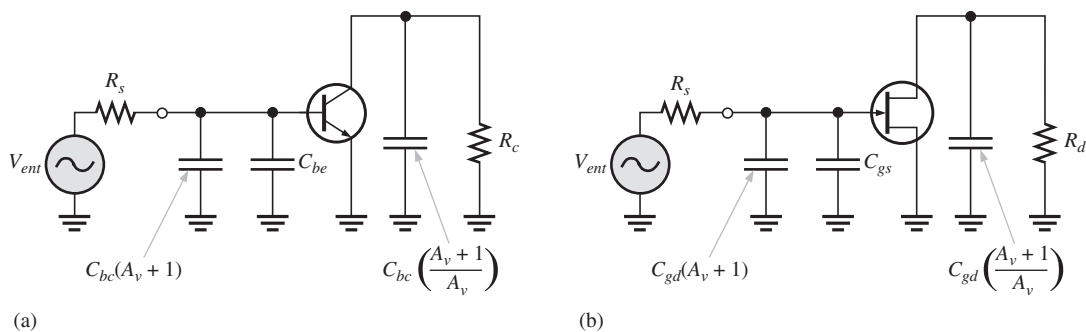


◀ FIGURA 10-5
Caso general de capacitancias Miller de entrada y salida. C representa C_{bc} y C_{gd}

El teorema de Miller expresa que C aparece efectivamente como una capacitancia de la entrada a tierra, como muestra la figura 10-5(b), que puede ser expresado como sigue:

$$C_{ent(Miller)} = C(A_v + 1) \tag{Ecuación 10-1}$$

Esta fórmula muestra que C_{bc} (o C_{gd}) tiene un impacto mucho más grande en la capacitancia de entrada que su valor real. Por ejemplo, si $C_{bc} = 6$ pF y la ganancia del amplificador es 50, entonces $C_{ent(Miller)} = 306$ pF. La figura 10-6 muestra cómo aparece esta capacitancia de entrada efectiva en el circuito equivalente de ca real en paralelo con C_{be} (o C_{gs}).



▲ FIGURA 10-6
Circuitos equivalentes en ca de amplificador que muestra las capacitancias internas y las capacitancias Miller efectivas.

El teorema de Miller también expresa que C aparece efectivamente como una capacitancia de la salida a tierra, como se muestra en la figura 10-5(b), expresada como sigue:

$$C_{sal(Miller)} = C \left(\frac{A_v + 1}{A_v} \right) \tag{Ecuación 10-2}$$

Esta fórmula indica que si la ganancia de voltaje es 10 o más grande, $C_{sal(Miller)}$ es aproximadamente igual a C_{bc} o C_{gd} porque $(A_v + 1)/A_v$ es aproximadamente igual a 1. La figura 10-6 también muestra cómo aparece esta capacitancia de salida efectiva en el circuito equivalente en ca de los BJT y los FET. Las ecuaciones 10-1 y 10-2 se derivan en el apéndice B.

REPASO DE LA SECCIÓN 10-1

Las respuestas se encuentran al final de capítulo.

1. En un amplificador de ca, ¿qué capacitores afectan la ganancia en baja frecuencia?
2. ¿Cómo se limita la ganancia en alta frecuencia de un amplificador?
3. ¿Cuándo pueden ser ignorados los capacitores de acoplamiento y puenteo?
4. Determine $C_{ent(Miller)}$ si $A_v = -50$ y $C_{bc} = 5$ pF.
5. Determine $C_{sal(Miller)}$ si $A_v = -25$ y $C_{bc} = 3$ pF.

10-2 EL DECIBEL

El decibel es una unidad de medición logarítmica de ganancia y se utiliza comúnmente para expresar la respuesta de un amplificador.

Al terminar esta sección, usted será capaz de:

- ♦ **Expresar la ganancia de un amplificador en decibeles (dB)**
 - ♦ Expresar la ganancia de potencia en dB
 - ♦ Expresar la ganancia de voltaje en dB
 - ♦ Definir la *frecuencia crítica*
 - ♦ Expresar potencia en función de dBm

El uso de decibeles para expresar ganancia se presentó en el capítulo 6. La unidad decibel es importante en mediciones realizadas en un amplificador. La base para la unidad decibel se deriva de la respuesta logarítmica del oído humano a la intensidad del sonido. El **decibel** es una medida logarítmica de la relación de una potencia a otra o de un voltaje a otro. La siguiente fórmula expresa la ganancia de potencia en decibeles (dB):

Ecuación 10-3

$$A_{p(dB)} = 10 \log A_p$$

donde A_p es la ganancia de potencia real, P_{sal}/P_{ent} . La siguiente fórmula expresa la ganancia de voltaje en decibeles:

Ecuación 10-4

$$A_{v(dB)} = 20 \log A_v$$

Si A_v es mayor que 1, la ganancia en dB es positiva. Si A_v es menor que 1, la ganancia en dB es negativa y normalmente se llama *atenuación*. Se puede utilizar la tecla LOG de una calculadora cuando se trabaje con estas fórmulas.

EJEMPLO 10-1

Expresar cada una de las siguientes relaciones en dB:

- | | | |
|-------------------------------------|---------------------------------------|----------------|
| (a) $\frac{P_{sal}}{P_{ent}} = 250$ | (b) $\frac{P_{sal}}{P_{ent}} = 100$ | (c) $A_v = 10$ |
| (d) $A_p = 0.5$ | (e) $\frac{V_{sal}}{V_{ent}} = 0.707$ | |

- Solución**
- (a) $A_{p(dB)} = 10 \log (250) = 24 \text{ dB}$
- (b) $A_{p(dB)} = 10 \log (100) = 20 \text{ dB}$

$$(c) A_{v(\text{dB})} = 20 \log(10) = \mathbf{20 \text{ dB}}$$

$$(d) A_{p(\text{dB})} = 10 \log(0.5) = \mathbf{-3 \text{ dB}}$$

$$(e) A_{v(\text{dB})} = 20 \log(0.707) = \mathbf{-3 \text{ dB}}$$

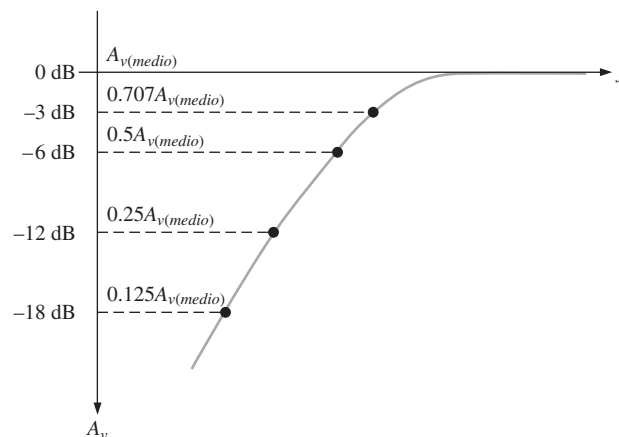
Problema relacionado* Expresé cada una de las siguientes ganancias en dB: (a) $A_v = 1200$, (b) $A_p = 50$, (c) $A_v = 125,000$.

*Las respuestas se encuentran al final de capítulo.

Referencia de 0 dB

A menudo es conveniente en amplificadores considerar a un cierto valor de ganancia como la referencia de 0 dB. Esto no significa que la ganancia de voltaje sea en realidad 1 (la cual es 0 dB); significa que la ganancia de referencia, no importa cuál sea su valor en realidad, se utiliza como una referencia con la cual se comparan otros valores de ganancia y, por consiguiente, se le asigna un valor de 0 dB.

Muchos amplificadores presentan una ganancia máxima dentro de un cierto intervalo de frecuencias y ganancia reducida a frecuencias por debajo y por encima de este intervalo. La ganancia máxima ocurre en el intervalo de frecuencias entre las frecuencias críticas altas y bajas y se conoce como **ganancia a frecuencias medias**, a la cual se le asigna un valor de 0 dB. Cualquier valor de ganancia por debajo del intervalo de frecuencias medias puede ser referida a 0 dB y expresada como un valor negativo en dB. Por ejemplo, si la ganancia de voltaje a frecuencias medias de cierto amplificador es 100 y la ganancia a una cierta frecuencia por debajo del intervalo de frecuencias medias es 50, entonces esta ganancia de voltaje reducida se expresa como $20 \log(50/100) = 20 \log(0.5) = -6 \text{ dB}$. Esto indica que se encuentra a 6 dB *por debajo* de la referencia de 0 dB. La disminución del voltaje de salida a la mitad con un voltaje de entrada constante siempre equivale a una *reducción* de 6 dB de la ganancia. Asimismo, el duplicar el voltaje de salida siempre equivale a un *incremento* de 6 dB en la ganancia. La figura 10-7 ilustra una curva normalizada de ganancia contra frecuencia que muestra varios puntos en dB. El término *normalizada* significa que a la ganancia de voltaje en frecuencias medias se le asigna un valor de 1 o 0 dB.



◀ FIGURA 10-7

Curva normalizada de ganancia de voltaje contra frecuencia.

La tabla 10-1 muestra cómo el duplicar o reducir a la mitad las ganancias de voltaje se traduce en valores de decibeles. Observe en la tabla que cada vez que la ganancia de voltaje se duplica, el valor en decibeles se incrementa en 6 dB y cada vez que la ganancia se reduce a la mitad, el valor en dB se reduce en 6 dB.

Frecuencia crítica

Una **frecuencia crítica** (también conocida como **frecuencia de corte** o *frecuencia de esquina*) es una frecuencia a la cual la potencia de salida se reduce a la mitad de su valor en frecuencias medias. Esto corresponde a una reducción de 3 dB de la ganancia de potencia, como lo expresa la siguiente fórmula en dB:

$$A_{p(\text{dB})} = 10 \log(0.5) = -3 \text{ dB}$$

NOTA TÉCNICA

El factor de 20 en la ecuación 10-4 es debido a que la potencia es proporcional al cuadrado del voltaje. Técnicamente, la ecuación deberá ser aplicada sólo cuando los voltajes se miden en la misma impedancia. Éste es el caso en muchos sistemas de comunicación, tales como de televisión o microondas.

► TABLA 10-1

Valores en decibeles correspondientes a la duplicación o reducción a la mitad de la ganancia de voltaje.

GANANCIA DE VOLTAJE (A_V)	VALOR EN DECIBELES*
32	$20 \log (32) = 30 \text{ dB}$
16	$20 \log (16) = 24 \text{ dB}$
8	$20 \log (8) = 18 \text{ dB}$
4	$20 \log (4) = 12 \text{ dB}$
2	$20 \log (2) = 6 \text{ dB}$
1	$20 \log (1) = 0 \text{ dB}$
0.707	$20 \log (0.707) = -3 \text{ dB}$
0.5	$20 \log (0.5) = -6 \text{ dB}$
0.25	$20 \log (0.25) = -12 \text{ dB}$
0.125	$20 \log (0.125) = -18 \text{ dB}$
0.0625	$20 \log (0.0625) = -24 \text{ dB}$
0.03125	$20 \log (0.03125) = -30 \text{ dB}$

*Los valores en decibeles son con respecto a una referencia cero.

Además, a las frecuencias críticas el voltaje de salida es 70.7% de su valor en frecuencias medias y se expresa en dB como

$$A_{v(\text{dB})} = 20 \log (0.707) = -3 \text{ dB}$$

EJEMPLO 10-2

Cierto amplificador tiene un voltaje de salida rms en frecuencias medias de 10 V. ¿Cuál es el voltaje de salida rms con cada una de las siguientes reducciones de ganancia en dB si el voltaje de entrada rms es constante?

- (a) -3 dB (b) -6 dB (c) -12 dB (d) -24 dB

Solución

Multiplique el voltaje de salida en frecuencias medias por la ganancia de voltaje correspondiente al valor en decibeles especificado que aparece en la tabla 10-1.

- (a) Con -3 dB, $V_{sal} = 0.707(10 \text{ V}) = \mathbf{7.07 \text{ V}}$
 (b) Con -6 dB, $V_{sal} = 0.5(10 \text{ V}) = \mathbf{5 \text{ V}}$
 (c) Con -12 dB, $V_{sal} = 0.25(10 \text{ V}) = \mathbf{2.5 \text{ V}}$
 (d) Con -24 dB, $V_{sal} = 0.0625(10 \text{ V}) = \mathbf{0.625 \text{ V}}$

Problema relacionado

Determine el voltaje de salida a los siguientes niveles en decibeles para un valor en frecuencias medias de 50 V:

- (a) 0 dB (b) -18 dB (c) -30 dB

NOTA TÉCNICA

La unidad de dBmV se utiliza en algunas aplicaciones tales como TV por cable donde el nivel de referencia es de 1 mV, el cual corresponde a 0 dB. Así como el dBm se utiliza para indicar potencia real la unidad de dBmV se utiliza para indicar voltaje real.

Medición de potencia en dBm

El **dBm** es una unidad para medir niveles de potencia referidos a 1 mW. Los valores positivos de dBm representan niveles de potencia por encima de 1 mW y valores de dBm negativos representan niveles de potencia por debajo de 1 mW.

Debido a que el decibel (dB) se puede utilizar para representar sólo *cocientes* de potencias y no potencia en realidad, el dBm proporciona una forma conveniente de expresar salida de potencia real de un amplificador u otro dispositivo. Cada incremento de 3 dB corresponde a duplicar la potencia y una reducción de 3 dB corresponde a reducir a la mitad la potencia.

Al expresar que un amplificador tiene una ganancia de potencia de 3 dB sólo indica que la potencia de salida es dos veces la potencia de entrada, pero no dice nada sobre la potencia de salida

POTENCIA	dBm
32 mW	15 dBm
16 mW	12 dBm
8 mW	9 dBm
4 mW	6 dBm
2 mW	3 dBm
1 mW	0 dBm
0.5 mW	-3 dBm
0.25 mW	-6 dBm
0.125 mW	-9 dBm
0.0625 mW	-12 dBm
0.03125 mW	-15 dBm

◀ TABLA 10-2

Potencia en función de dBm

real. Para indicar potencia de salida, se puede utilizar el dBm. Por ejemplo, 3 dBm equivalen a 2 mW, porque 2 mW es dos veces la referencia de 1 mW, 6 dBm equivalen a 4 mW, y así sucesivamente. Asimismo, -3 dBm es lo mismo que 0.5 mW. La tabla 10-2 muestra varios valores de potencia en función de dBm.

REPASO DE LA SECCIÓN 10-2

1. ¿Cuánto incremento de la ganancia de voltaje en realidad corresponde a +12 dB?
2. Convierta una ganancia de potencia de 25 en decibeles.
3. ¿Qué potencia corresponde a 0 dBm?

10-3 RESPUESTA DE UN AMPLIFICADOR EN BAJA FRECUENCIA

La ganancia de voltaje y la fase de amplificadores acoplados capacitivamente se ven afectados cuando la frecuencia de señal se encuentra por debajo de un valor crítico. En bajas frecuencias, la reactancia de los capacitores de acoplamiento se vuelve significativa, lo que reduce la ganancia de voltaje e incrementa el desfase. Se analizan las respuestas en frecuencia tanto de un amplificador basado en BJT como de un amplificador basado en FET acoplados capacitivamente.

Al terminar esta sección, usted será capaz de:

- ♦ **Analizar la respuesta en baja frecuencia de amplificadores**
 - ♦ Determinar la ganancia de voltaje en frecuencias medias
 - ♦ Describir en general cómo los circuitos RC afectan la ganancia
 - ♦ Identificar el circuito RC de entrada
 - ♦ Determinar la frecuencia crítica inferior del circuito RC de entrada
 - ♦ Analizar la pendiente de caída la ganancia en función de dB/década y dB/octava
 - ♦ Determinar la fase del circuito RC de entrada
 - ♦ Identificar el circuito RC de salida
 - ♦ Determinar la frecuencia crítica inferior del circuito RC de salida
 - ♦ Determinar la fase del circuito RC de salida

- ♦ Identificar el circuito RC de puenteo
- ♦ Determinar la frecuencia crítica inferior del circuito RC de puenteo
- ♦ Describir la gráfica de Bode
- ♦ Analizar un amplificador en cuanto a respuesta en baja frecuencia

Amplificadores de BJT

En la figura 10-8 se muestra un amplificador en emisor común típico acoplado capacitivamente. Suponiendo que los capacitores de acoplamiento y puenteo son cortos circuitos ideales a la frecuencia de señal en frecuencias medias, se puede determinar la ganancia de voltaje en frecuencias medias con la ecuación 10-5, donde $R_c = R_C \parallel R_L$.

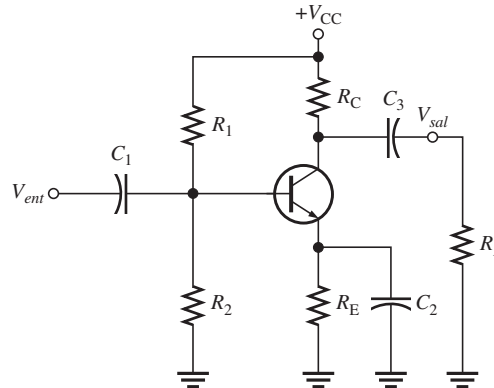
Ecuación 10-5

$$A_{v(\text{medio})} = \frac{R_c}{r'_e}$$

Si se utiliza un resistor para compensar variaciones de temperatura (R_{E1}), aparece en serie con r'_e y la ecuación se vuelve

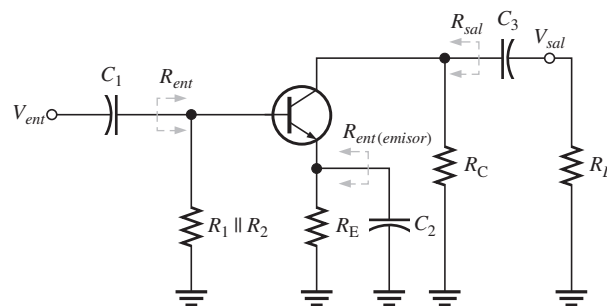
$$A_{v(\text{medio})} = \frac{R_c}{r'_e + R_{E1}}$$

► FIGURA 10-8
Amplificador basado en BJT
acoplado capacitivamente.



El amplificador con BJT de la figura 10-8 dispone de tres circuitos RC pasoaltas que afectan su ganancia a medida que la frecuencia se reduce por debajo del intervalo de frecuencias medias. Estos se muestran en el circuito equivalente en ca en baja frecuencia en la figura 10-9. A diferencia del circuito equivalente en ca utilizado en capítulos previos, los cuales representaban respuesta en frecuencias medias ($X_C \cong 0 \Omega$), el circuito equivalente en baja frecuencia conserva los capacitores de acoplamiento y puenteo porque X_C no es suficientemente pequeña para ser despreciada cuando la frecuencia de señal es suficientemente baja.

► FIGURA 10-9
El circuito equivalente en ca en baja frecuencia del amplificador de la figura 10-8 consta de tres circuitos RC pasoaltas.

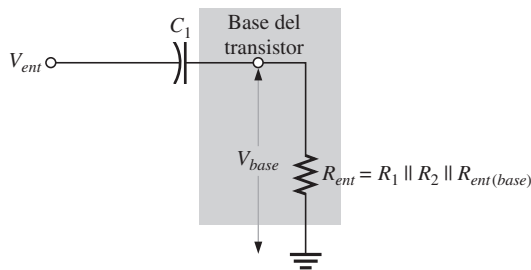


El capacitor de acoplamiento de entrada C_1 y la resistencia de entrada del amplificador forman un circuito RC . El segundo circuito RC se forma por el capacitor de acoplamiento de salida C_3 , la resistencia viendo hacia el colector (R_{sal}) y la resistencia de carga. El tercer circuito RC que afecta la respuesta en baja frecuencia se forma por el capacitor de puenteo C_2 en el emisor y la resistencia viendo hacia el emisor.

Circuito RC de entrada

C_1 y la resistencia de entrada del amplificador forman el circuito RC de entrada del amplificador BJT mostrado en la figura 10-8, el cual se muestra en la figura 10-10. (La resistencia de entrada se discutió en el capítulo 6.) Conforme la frecuencia de señal se reduce, X_{C1} se incrementa. Esto reduce el voltaje a través de la resistencia de entrada del amplificador en la base porque hay más caída de voltaje a través de C_1 y por esto, la ganancia de voltaje total del amplificador se reduce. El voltaje en la base del circuito RC de entrada de la figura 10-10 (despreciando la resistencia interna de la fuente de señales de entrada) se expresa como

$$V_{base} = \left(\frac{R_{ent}}{\sqrt{R_{ent}^2 + X_{C1}^2}} \right) V_{ent}$$



◀ FIGURA 10-10

Circuitos RC de entrada formado por el capacitor de acoplamiento de entrada y la resistencia de entrada del amplificador.

Como previamente se mencionó, un punto crítico en la respuesta del amplificador ocurre cuando el voltaje de salida es el 70.7% del valor en frecuencias medias. Esta condición se presenta en el circuito RC de entrada cuando $X_{C1} = R_{ent}$.

$$V_{base} = \left(\frac{R_{ent}}{\sqrt{R_{ent}^2 + R_{ent}^2}} \right) V_{ent} = \left(\frac{R_{ent}}{\sqrt{2R_{ent}^2}} \right) V_{ent} = \left(\frac{R_{ent}}{\sqrt{2}R_{ent}} \right) V_{ent} = \left(\frac{1}{\sqrt{2}} \right) V_{ent} = 0.707V_{ent}$$

En función de la medición en decibeles,

$$20 \log \left(\frac{V_{base}}{V_{ent}} \right) = 20 \log (0.707) = -3 \text{ dB}$$

Frecuencia crítica inferior La condición en la que la ganancia se reduce a 3 dB lógicamente se conoce como *punto de -3 dB* de respuesta del amplificador; la ganancia total es 3 dB menor que en frecuencias medias debido a la atenuación (ganancia menor que 1) del circuito RC de entrada. La frecuencia, f_{c1} , a la cual ocurre esta condición se llama *frecuencia crítica inferior* (también conocida como *frecuencia de corte inferior*, *frecuencia de esquina inferior* o *frecuencia de ruptura inferior*) y se calcula de la siguiente manera:

$$X_{C1} = \frac{1}{2\pi f_{c1(entrada)} C_1} = R_{ent}$$

$$f_{c1(entrada)} = \frac{1}{2\pi R_{ent} C_1}$$

Ecuación 10-6

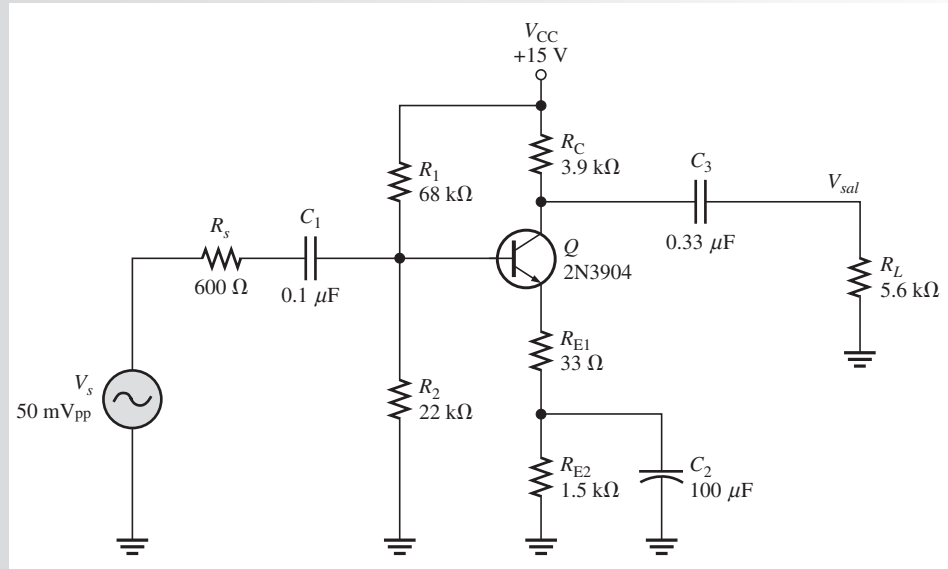
Si se toma en cuenta la resistencia de la fuente de entrada. La ecuación 10-6 cambia a

$$f_{c1(entrada)} = \frac{1}{2\pi (R_s + R_{ent}) C_1}$$

EJEMPLO 10-3

Para el circuito de la figura 10-11, calcule la frecuencia crítica inferior provocada por el circuito RC de entrada. Considere $r'_e = 9.6 \Omega$ y $\beta = 200$. Observe que se utiliza un resistor de compensación para variaciones de temperatura R_{E1} .

► FIGURA 10-11



Solución La resistencia de entrada es

$$R_{ent} = R_1 \parallel R_2 \parallel (\beta(r'_e + R_{E1})) = 68 \text{ k}\Omega \parallel 22 \text{ k}\Omega \parallel (200(9.6 \Omega + 33 \Omega)) = 5.63 \text{ k}\Omega$$

La frecuencia crítica inferior es

$$f_{cl(entrada)} = \frac{1}{2\pi R_{ent} C_1} = \frac{1}{2\pi(5.63 \text{ k}\Omega)(0.1 \mu\text{F})} = \mathbf{282 \text{ Hz}}$$

Problema relacionado ¿Qué valor del capacitor de entrada cambiará la frecuencia de corte inferior a 130 Hz?



Abra el archivo Multisim E10-03 y lea la frecuencia del circuito en el graficador Bode. Éste no es en realidad un instrumento disponible, pero permite al usuario ver la respuesta de un circuito en el dominio de la frecuencia (la frecuencia es la variable independiente). Observe que C_2 y C_3 se sacan del cálculo haciendo su valor enorme ($\approx 1\text{F}$!). Si bien esto es irreal, funciona bien con la simulación mediante la computadora para aislar la respuesta de entrada.

Pendiente de caída de la ganancia de voltaje en bajas frecuencias Como se ha visto, el circuito RC de entrada reduce la ganancia total de un amplificador en 3 dB cuando la frecuencia se reduce al valor crítico f_c . Conforme la frecuencia continúa decreciendo por debajo de f_c , la ganancia de voltaje total hace lo mismo. La velocidad de reducción de la ganancia de voltaje con la frecuencia se llama **pendiente de caída (roll-off)**.

Considere una frecuencia que es un décimo de la frecuencia crítica ($f = 0.1f_c$). Puesto que $X_{C1} = R_{ent}$ a f_c , entonces $X_{C1} = 10R_{ent}$ a $0.1f_c$ debido a la relación inversa de X_{C1} y f . La atenuación del circuito RC de entrada es, por consiguiente,

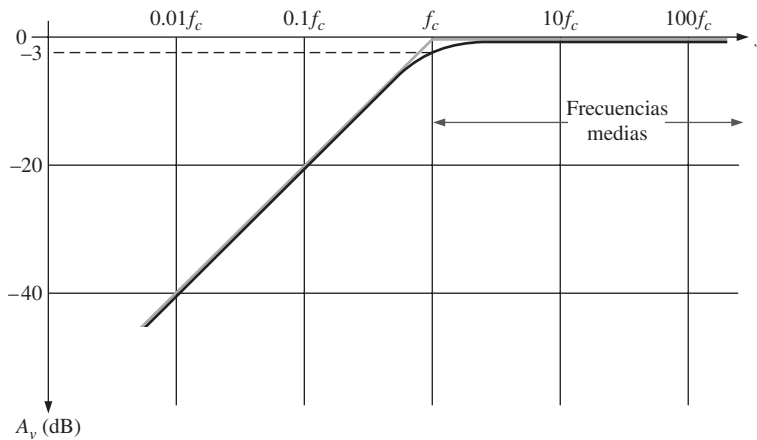
$$\begin{aligned} \text{Atenuación} &= \frac{V_{base}}{V_{ent}} = \frac{R_{ent}}{\sqrt{R_{ent}^2 + X_{C1}^2}} = \frac{R_{ent}}{\sqrt{R_{ent}^2 + (10R_{ent})^2}} = \frac{R_{ent}}{\sqrt{R_{ent}^2 + 100R_{ent}^2}} \\ &= \frac{R_{ent}}{\sqrt{R_{ent}^2(1 + 100)}} = \frac{R_{ent}}{R_{ent}\sqrt{101}} = \frac{1}{\sqrt{101}} \approx \frac{1}{10} = 0.1 \end{aligned}$$

La atenuación es dB es

$$20 \log \left(\frac{V_{base}}{V_{ent}} \right) = 20 \log (0.1) = -20 \text{ dB}$$

La traza de Bode Un cambio de diez veces en la frecuencia se le llama **década**. Así que, para el circuito RC de entrada, la atenuación se reduce en 20 dB por cada década que la frecuencia se reduce por debajo de la frecuencia crítica. Esto hace que la ganancia de voltaje total se reduzca 20 dB por década.

Una gráfica de ganancia de voltaje en dB contra frecuencia en papel gráfico semilogarítmico (escala logarítmica sobre el eje horizontal y una escala lineal sobre el eje vertical) se llama **traza de Bode**. En la figura 10-12 aparece una traza de Bode generalizada para un circuito RC de entrada. La curva de respuesta ideal se muestra en gris. Observe que es plana (0 dB) hasta la frecuencia crítica, donde la ganancia decae -20 dB/década como se muestra. Por encima de f_c se encuentran las frecuencias medias. La curva de respuesta real se muestra en negro. Observe que se reduce gradualmente a partir de la mitad del intervalo y lo hace hasta -3 dB a la frecuencia crítica. A menudo, la respuesta ideal se utiliza para simplificar el análisis del amplificador. Como previamente se mencionó, la frecuencia crítica a la cual la curva se “flexiona” hacia una caída de -20 dB/década en ocasiones llamada *frecuencia de ruptura inferior*.



NOTA HISTÓRICA

Hendrick Wade Bode (se pronuncia bódi)(1905-1982) nació en Madison, Wisconsin. Recibió su grado de licenciatura en 1924, a la edad de 19, de la Universidad Estatal de Ohio y grado de maestría en 1926, ambos en matemáticas. Fue contratado por Bell Labs y completó su doctorado en física en 1935. En 1938 desarrolló sus ahora muy conocidas curvas de magnitud y fase. Su trabajo en sistemas de control automáticos presentó métodos innovadores para el estudio de estabilidad de sistemas.

◀ FIGURA 10-12

Traza de Bode (La gris es ideal; la negra es real).

En ocasiones, la pendiente de caída de la ganancia de voltaje de un amplificador se expresa en dB/octava en lugar de dB/década. Una **octava** corresponde a duplicar o reducir a la mitad de la frecuencia. Por ejemplo, un incremento de frecuencia de 100 Hz a 200 Hz es una octava. Asimismo, una reducción de frecuencia de 100 kHz a 50 kHz también es una octava. Una razón de cambio de -20 dB/década equivale aproximadamente a -6 dB/octava , una razón de cambio de -40 dB/década equivale aproximadamente a -12 dB/octava , y así sucesivamente.

EJEMPLO 10-4

La ganancia de voltaje en frecuencias medias de un cierto amplificador es de 100. El circuito RC de entrada tiene una frecuencia crítica inferior de 1 kHz. Determine la ganancia de voltaje real a $f = 1 \text{ kHz}$, $f = 100 \text{ Hz}$ y $f = 10 \text{ Hz}$.

Solución Cuando $f = 1 \text{ kHz}$, la ganancia de voltaje es 3 dB menor que en frecuencias medias. A -3 dB , la ganancia de voltaje se reduce por un factor de 0.707.

$$A_v = (0.707)(100) = \mathbf{70.7}$$

Cuando $f = 100 \text{ Hz} = 0.1f_c$, la ganancia de voltaje es 20 dB menor que a f_c . La ganancia de voltaje a -20 dB es un décimo de aquella en frecuencias medias.

$$A_v = (0.1)(100) = \mathbf{10}$$

Cuando $f = 10 \text{ Hz} = 0.01f_c$, la ganancia de voltaje es 20 dB menor que a $f = 0.1f_c$ o -40 dB . La ganancia de voltaje a -40 dB es un décimo de aquella a -20 dB o un centésimo de aquella en frecuencias medias.

$$A_v = (0.01)(100) = 1$$

Problema relacionado La ganancia de voltaje en frecuencias medias de un amplificador es 300. La frecuencia crítica inferior del circuito RC de entrada es de 400 Hz. Determine la ganancia de voltaje a 400 Hz, 40 Hz y 4 Hz.

Desfasamiento en el circuito RC de entrada Además de reducir la ganancia de voltaje, el circuito RC de entrada también incrementa el desfase a través de un amplificador a medida que la frecuencia se reduce. En frecuencias medias, el desfase a través de un circuito RC de entrada es aproximadamente cero porque la reactancia capacitiva, X_{C1} , es aproximadamente de 0Ω . En frecuencias bajas, los valores altos de X_{C1} provocan un desfase y el voltaje de salida del circuito RC adelanta el voltaje de entrada. Como se aprendió en la teoría de circuitos de ca, el ángulo de fase en un circuito RC de entrada se expresa como

Ecuación 10-7

$$\theta = \tan^{-1}\left(\frac{X_{C1}}{R_{ent}}\right)$$

En frecuencias medias, $X_{C1} \cong 0 \Omega$, por lo tanto

$$\theta = \tan^{-1}\left(\frac{0 \Omega}{R_{ent}}\right) = \tan^{-1}(0) = 0^\circ$$

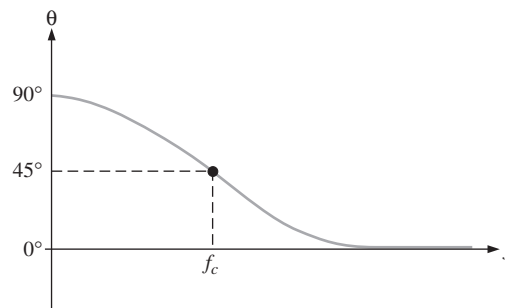
A la frecuencia crítica, $X_{C1} = R_{ent}$, por lo tanto

$$\theta = \tan^{-1}\left(\frac{R_{ent}}{R_{ent}}\right) = \tan^{-1}(1) = 45^\circ$$

A una década por debajo de la frecuencia crítica, $X_{C1} = 10R_{ent}$ por lo tanto

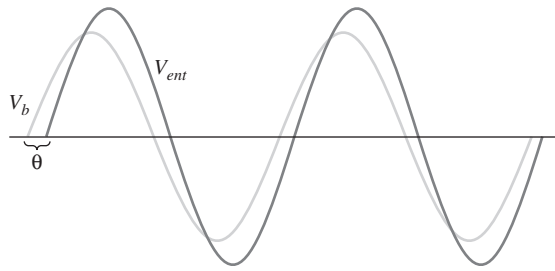
$$\theta = \tan^{-1}\left(\frac{10R_{ent}}{R_{ent}}\right) = \tan^{-1}(10) = 84.3^\circ$$

Una continuación de este análisis mostrará que el desfase a través del circuito RC de entrada se aproxima a 90° a medida que la frecuencia tiende a cero. En la figura 10-13 se muestra una gráfica del ángulo de fase contra frecuencia. El resultado es que el voltaje en la base del transistor *adelanta* el voltaje de la señal de entrada en fase por debajo del intervalo de frecuencias medias, como muestra la figura 10-14.



▲ FIGURA 10-13

Ángulo de fase contra frecuencia para el circuito RC de entrada.

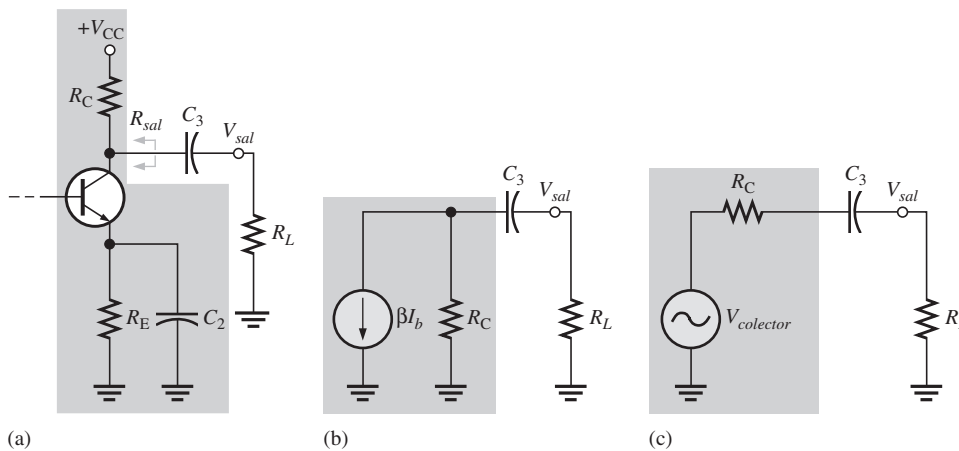

▲ FIGURA 10-14

El circuito RC de entrada hace que el voltaje en la base se adelante al voltaje de entrada por debajo del intervalo de frecuencias medias en una cantidad igual al ángulo de fase del circuito, θ .

Circuito RC de salida

El segundo circuito RC pasoaltas en el amplificador basado en BJT de la figura 10-8 se forma mediante el capacitor de acoplamiento C_3 , la resistencia viendo el colector y la resistencia de carga R_L , como muestra la figura 10-15(a). Al determinar la resistencia de salida, viendo el colector, el transistor se trata como una fuente de corriente ideal (con resistencia interna infinita) y el extremo superior de R_C está efectivamente a tierra de ca, como muestra la figura 10-15(b). Por consiguiente, al aplicar el teorema de Thevenin al circuito a la izquierda del capacitor C_3 produce una fuente de voltaje equivalente igual al voltaje en el colector y una resistencia en serie igual a R_C , como muestra la figura 10-15(c). La frecuencia crítica inferior de este circuito RC de salida es

$$f_{cl(salida)} = \frac{1}{2\pi(R_C + R_L)C_3}$$

Ecuación 10-8

▲ FIGURA 10-15

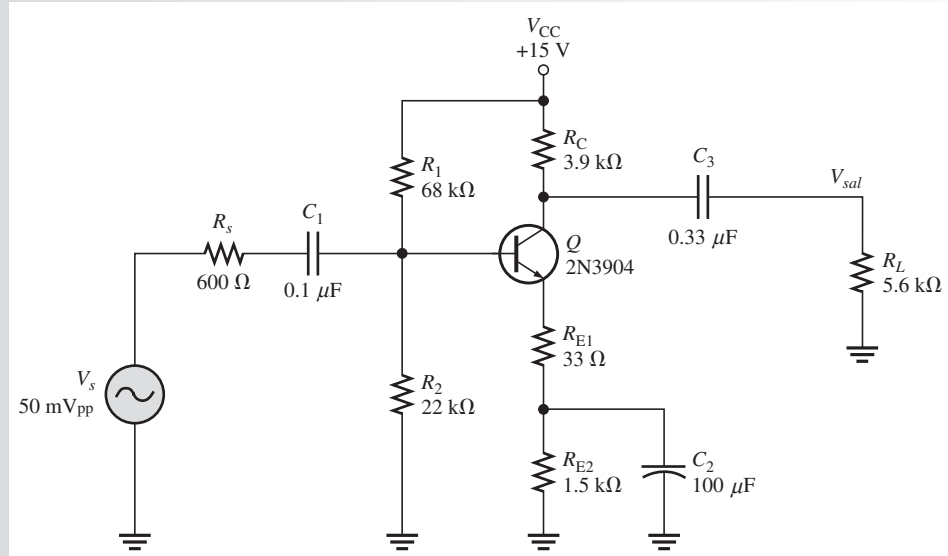
Desarrollo del circuito RC de salida equivalente en baja frecuencia.

El efecto del circuito RC de salida en la ganancia de voltaje del amplificador es similar a aquella del circuito RC de entrada. A medida que la frecuencia de la señal se reduce, X_{C_3} se incrementa. Esto provoca menos voltaje a través de la resistencia de carga porque hay más caída de voltaje a través de C_3 . El voltaje de señal se reduce por un factor de 0.707 cuando la frecuencia se reduce al valor crítico inferior, f_{cl} para el circuito. Esto corresponde a una reducción de 3 dB de la ganancia de voltaje.

EJEMPLO 10-5

Para el circuito del ejemplo 10-3 mostrado en la figura 10-16, calcule la frecuencia crítica inferior producida por el circuito RC de salida.

► FIGURA 10-16



Solución La resistencia en la salida del circuito RC es

$$R_C + R_L = 3.9 \text{ k}\Omega + 5.6 \text{ k}\Omega = 9.5 \text{ k}\Omega$$

La frecuencia crítica inferior es

$$f_{cl(salida)} = \frac{1}{2\pi(R_C + R_L)C_3} = \frac{1}{2\pi(9.5 \text{ k}\Omega)(0.33 \mu\text{F})} = \mathbf{50.8 \text{ Hz}}$$

Problema relacionado

¿Qué efecto tiene un resistor de carga más grande en la ganancia y la frecuencia de corte inferior?



Abra el archivo Multisim E10-05 y lea la frecuencia crítica en el graficador de Bode. Observe que C_1 y C_2 se dejan fuera del cálculo al hacer su valor grande, como se explica en el ejemplo 10-3.

Desfasamiento en el circuito RC de salida El ángulo de fase en el circuito RC de salida es

Ecuación 10-9

$$\theta = \tan^{-1}\left(\frac{X_{C3}}{R_C + R_L}\right)$$

$\theta \cong 0^\circ$ en frecuencias medias y tiende a 90° a medida que la frecuencia tiende a cero (X_{C3} tiende a infinito). A la frecuencia crítica f_c , del desfasamiento es de 45° .

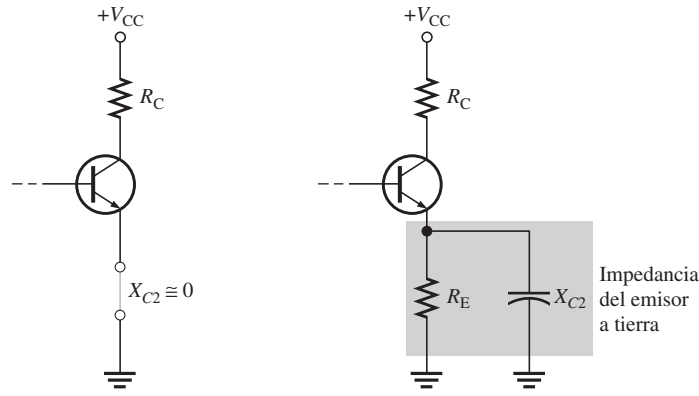
Circuito RC de puenteo

El tercer circuito RC que afecta la ganancia de baja frecuencia del amplificador de BJT de la figura 10-8 incluye el capacitor de puenteo C_2 . Como se ilustra en la figura 10-17(a) en frecuencias medias, se supone que $X_{C2} \cong 0 \Omega$, lo que efectivamente pone en corto al emisor a tierra de modo que la ganancia del amplificador es R_C/r'_e , como ya se sabe. Conforme la frecuencia se reduce, X_{C2} se incrementa y ya no proporciona una reactancia suficientemente baja como para colocar efectivamente el emisor a tierra de ca, como muestra la parte (b). Como la impedancia del emisor a tierra se incrementa, la ganancia se reduce. En este caso, R_e en la fórmula, $A_v = R_C/(r'_e + R_e)$, es reemplazada por una impedancia formada por R_E en paralelo con X_{C2} .

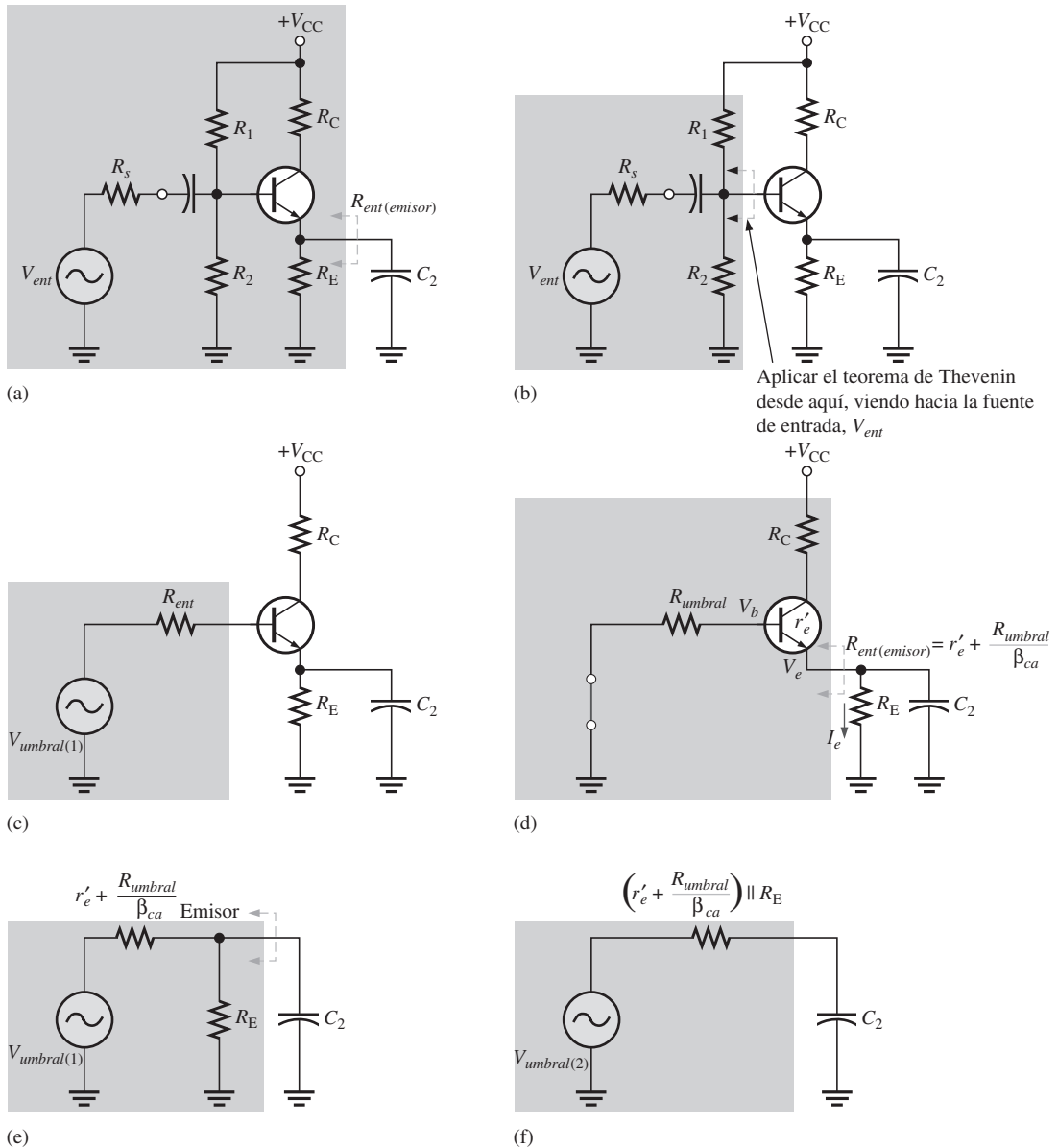
El circuito RC de puenteo se forma por C_2 y la resistencia, viendo el emisor, $R_{ent(emisor)}$, como muestra la figura 10-18(a). La resistencia viendo el emisor se deriva como se describe a continua-

◀ FIGURA 10-17

En bajas frecuencias, X_{C2} en paralelo con R_E crea una impedancia que reduce la ganancia de voltaje.



(a) En frecuencias medias, C_2 pone efectivamente en cortocircuito al emisor con tierra.
 (b) Por debajo de f_c , X_{C2} y R_E forman una impedancia entre el emisor y tierra.



▲ FIGURA 10-18

Desarrollo del circuito RC equivalente de puenteo.

ción. En primer lugar, se aplica el teorema de Thevenin viendo de la base del transistor hacia la fuente de entrada V_{ent} como muestra la figura 10-18(b). Esto produce una resistencia equivalente (R_{umbral}) y una fuente de voltaje equivalente ($V_{umbral(1)}$) en serie con la base, como muestra la figura 10-18(c). La resistencia viendo el emisor se determina con la fuente de entrada equivalente puesta en cortocircuito, como muestra la figura 10-18(d) y se expresa como sigue:

$$R_{ent(emisor)} = r'_e + \frac{V_e}{I_e} \cong r'_e + \frac{V_b}{\beta_{ca} I_b} = r'_e + \frac{I_b R_{umbral}}{\beta_{ca} I_b}$$

$$R_{ent(emisor)} = r'_e + \frac{R_{umbral}}{\beta_{ca}}$$

Ecuación 10-10

Mirando desde el capacitor C_2 , $r'_e + R_{umbral}/\beta_{ca}$ está en paralelo con R_E como muestra la figura 10-18(e). Al aplicar el teorema de Thevenin de nuevo, se obtiene el circuito RC equivalente mostrado en la figura 10-18(f). La frecuencia crítica inferior para este circuito RC de puenteo equivalente es

Ecuación 10-11

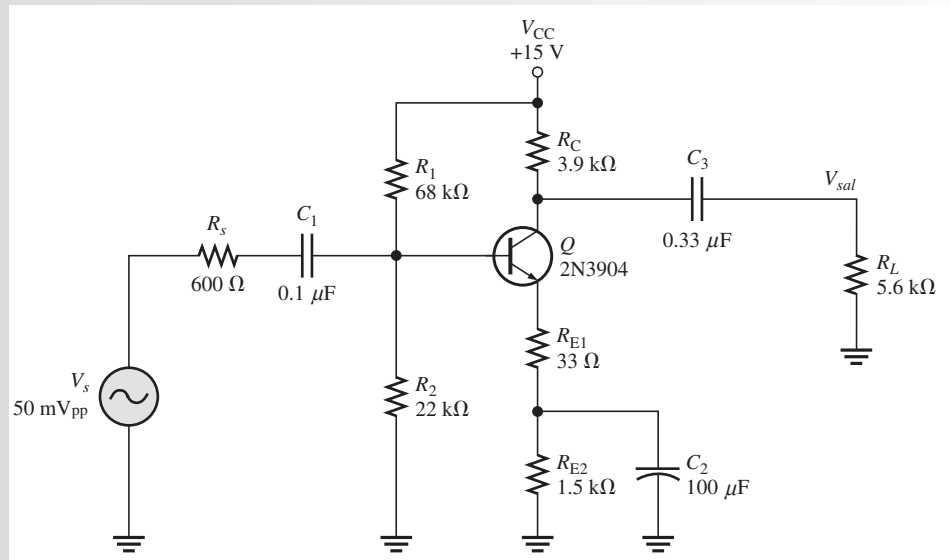
$$f_{cl(puenteo)} = \frac{1}{2\pi[(r'_e + R_{umbral}/\beta_{ca}) \parallel R_E]C_2}$$

Si se emplea un resistor de compensación para variaciones de temperatura, la ecuación $R_{ent(emisor)}$ se convierte en

$$R_{ent(emisor)} = r'_e + R_{E1} + \frac{R_{umbral}}{\beta_{ca}}$$

EJEMPLO 10-6

Para el circuito del ejemplo 10-3 mostrado en la figura 10-19, calcule la frecuencia crítica inferior producida por el circuito RC de puenteo $r'_e = 9.6 \Omega$ y $\beta = 200$.



▲ FIGURA 10-19

Solución La resistencia en el circuito de puenteo de emisor es

$$R_{ent(emisor)} = r'_e + R_{E1} + \frac{R_{umbral}}{\beta_{ca}} = 9.6 \Omega + 33 \Omega + \frac{68 \text{ k}\Omega \parallel 22 \text{ k}\Omega \parallel 600 \Omega}{200} = 45.5 \Omega$$

La frecuencia crítica inferior es

$$f_{cl(puenteo)} = \frac{1}{2\pi(R_{ent(emisor)} \parallel R_{E2})C_2} = \frac{1}{2\pi(45.5 \Omega \parallel 1.5 \text{ k}\Omega)(100 \mu\text{F})} = 36.0 \text{ Hz}$$

Problema relacionado Explique por qué C_2 es más grande que C_1 o C_3 .



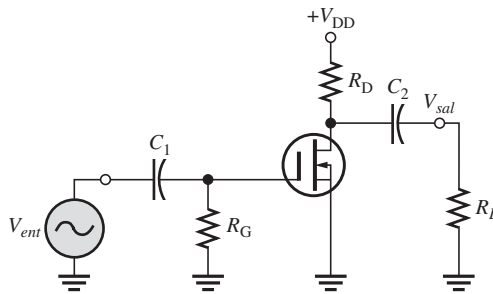
Abra el archivo Multisim E10-06 y lea la frecuencia crítica en el graficador Bode. Observe que C_1 y C_3 se sacan del cálculo haciendo su valor enorme como antes ($\geq 1F!$)

Amplificadores basados en FET

Un amplificador con D-MOSFET polarizado en cero con acoplamiento capacitivo en la entrada y salida se muestra en la figura 10-20. Como aprendió en el capítulo 9, la ganancia de voltaje en frecuencias medias de un amplificador polarizado en cero es

$$A_{v(\text{medio})} = g_m R_d$$

Ésta es la ganancia a frecuencias suficientemente altas, de modo que las reactancias capacitivas sean aproximadamente cero.



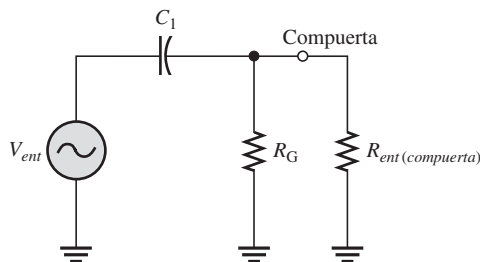
◀ FIGURA 10-20

Amplificador basado en D-MOSFET polarizado en cero.

El amplificador de la figura 10-20 tiene sólo dos circuitos RC pasoaltos que influyen en su respuesta en baja frecuencia. El capacitor de acoplamiento de entrada C_1 y la resistencia de entrada forman un circuito RC . El capacitor de acoplamiento de salida C_2 y la resistencia de salida viendo el drenaje forman el otro circuito.

Circuito RC de entrada

El circuito RC de entrada para el amplificador basado en FET se muestra en la figura 10-21. Como en el caso de amplificador con BJT, la reactancia del capacitor de acoplamiento de entrada se incrementa a medida que frecuencia se reduce. Cuando $X_{C1} = R_{ent}$, la ganancia se reduce 3 dB por debajo de su valor en frecuencias medias.



◀ FIGURA 10-21

Circuito RC de entrada.

La frecuencia crítica inferior es

$$f_{cl(\text{entrada})} = \frac{1}{2\pi R_{ent} C_1}$$

La resistencia de entrada es

$$R_{ent} = R_G \parallel R_{ent(\text{compuerta})}$$

donde $R_{ent(compuerta)}$ se determina con la información de la hoja de datos como

$$R_{ent(compuerta)} = \left| \frac{V_{GS}}{I_{GSS}} \right|$$

Por consiguiente, la frecuencia crítica inferior es

Ecuación 10-12

$$f_{cl(entrada)} = \frac{1}{2\pi(R_G \parallel R_{ent(compuerta)})C_1}$$

En la práctica, el valor de $R_{ent(compuerta)}$ es tan grande que puede ser despreciada, como se ilustrará en el ejemplo 10-7.

La ganancia se reduce por debajo de f_c a 20 dB/década, como previamente se demostró. El ángulo de fase en el circuito RC de entrada en baja frecuencia es

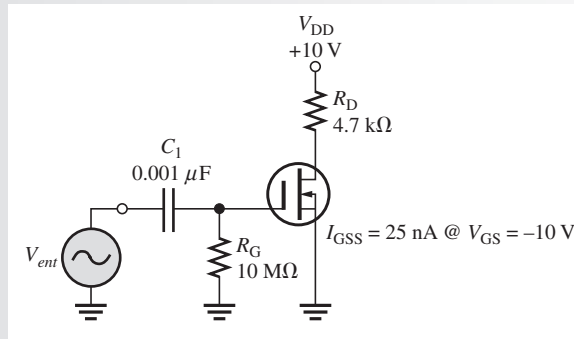
Ecuación 10-13

$$\theta = \tan^{-1}\left(\frac{X_{C1}}{R_{ent}}\right)$$

EJEMPLO 10-7

¿Cuál es la frecuencia crítica inferior del circuito RC de entrada en el amplificador basado en FET de la figura 10-22?

► **FIGURA 10-22**



Solución Primero determine R_{ent} y luego calcule f_c .

$$R_{ent(compuerta)} = \left| \frac{V_{GS}}{I_{GSS}} \right| = \frac{10 \text{ V}}{25 \text{ nA}} = 400 \text{ M}\Omega$$

$$R_{ent} = R_G \parallel R_{ent(compuerta)} = 10 \text{ M}\Omega \parallel 400 \text{ M}\Omega = 9.8 \text{ M}\Omega$$

$$f_{cl(entrada)} = \frac{1}{2\pi R_{ent} C_1} = \frac{1}{2\pi(9.8 \text{ M}\Omega)(0.001 \mu\text{F})} = \mathbf{16.2 \text{ Hz}}$$

Para todos los propósitos prácticos,

$$R_{ent} \cong R_G = 10 \text{ M}\Omega$$

y

$$f_{cl(entrada)} = \frac{1}{2\pi R_G C_1} = \frac{1}{2\pi(10 \text{ M}\Omega)(0.001 \mu\text{F})} \cong 15.9 \text{ Hz}$$

La diferencia en los dos resultados es muy pequeña.

La frecuencia crítica del circuito RC de entrada de un amplificador basado en FET casi siempre es muy baja debido a la muy alta resistencia de entrada y al alto valor de R_G .

Problema relacionado

¿Cuánto cambia la frecuencia crítica inferior del circuito RC de entrada si el FET de la figura 10-22 es reemplazado por uno con $I_{GSS} = 10 \text{ nA}$ @ $V_{GS} = -8 \text{ V}$?

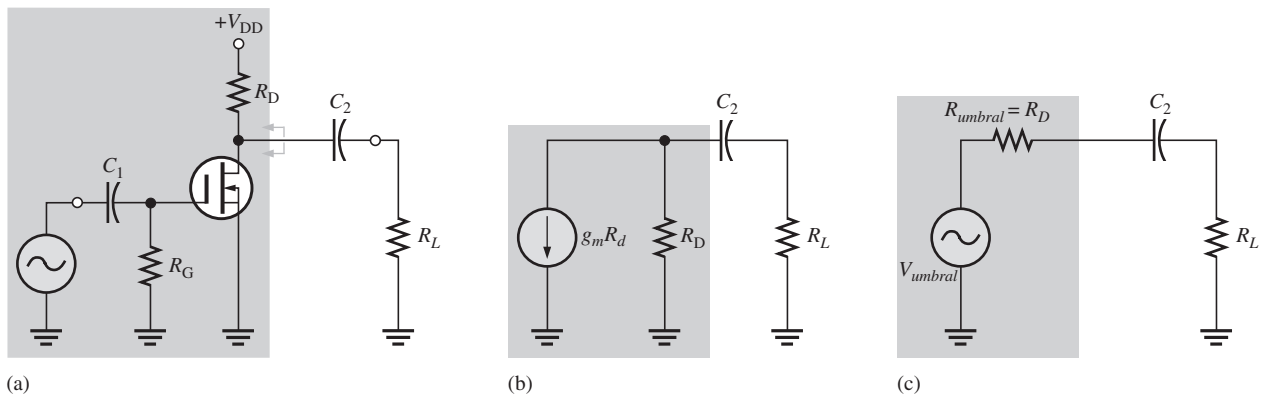


Abra el archivo Multisim E10-07 en la carpeta “Examples” del CD-ROM y mida la frecuencia baja crítica para el circuito de entrada. Compare con los resultados calculados.

Circuito RC de salida

Un capacitor de acoplamiento C_2 y la resistencia de salida viendo el drenaje forman el segundo circuito RC que afecta la respuesta del amplificador en baja frecuencia de la figura 10-20(a). También se incluye el resistor de carga, R_L . Como en el caso del BJT, el FET se trata como una fuente de corriente y el extremo superior de R_D está efectivamente a tierra de ca, como muestra la figura 10-23(b). El equivalente Thevenin del circuito a la izquierda de C_2 se muestra en la figura 10-23(c). La frecuencia crítica inferior para este circuito es

$$f_{cl(salida)} = \frac{1}{2\pi(R_D + R_L)C_2} \quad \text{Ecuación 10-14}$$



▲ FIGURA 10-23

Desarrollo del circuito RC de salida equivalente en baja frecuencia.

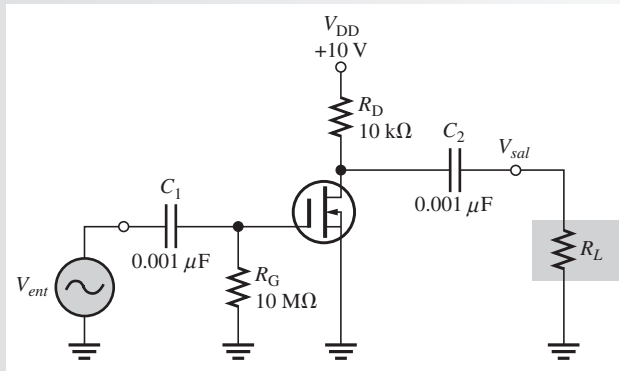
El efecto del circuito RC de salida en la ganancia de voltaje del amplificador por debajo del intervalo de frecuencias medias es similar a aquél del circuito RC de entrada. El circuito con la frecuencia crítica superior de mayor valor domina porque es el primero que hace que la ganancia se reduzca a medida que la frecuencia se reduce por debajo de sus valores en frecuencias medias. El ángulo de fase en el circuito RC de salida en baja frecuencia es

$$\theta = \tan^{-1}\left(\frac{X_{C2}}{R_D + R_L}\right) \quad \text{Ecuación 10-15}$$

De nuevo, a la frecuencia crítica, el ángulo de fase es de 45° y tiende a 90° a medida que la frecuencia tiende a cero. No obstante, a partir de la frecuencia crítica, el ángulo de fase se reduce a partir de 45° y llega a ser muy pequeño a medida que la frecuencia se incrementa.

EJEMPLO 10-8

Determine las frecuencias críticas inferiores para el amplificador de FET de la figura 10-24. Considere que la carga es otro amplificador idéntico con la misma R_{ent} . La hoja de datos muestra $I_{GSS} = 100 \text{ nA}$ con $V_{GS} = -12 \text{ V}$.



▲ FIGURA 10-24

Solución Primero, determine la frecuencia crítica inferior para el circuito RC de entrada.

$$R_{ent(\text{compuerta})} = \left| \frac{V_{GS}}{I_{GSS}} \right| = \frac{12 \text{ V}}{100 \text{ nA}} = 120 \text{ M}\Omega$$

$$R_{ent} = R_G \parallel R_{ent(\text{compuerta})} = 10 \text{ M}\Omega \parallel 120 \text{ M}\Omega = 9.2 \text{ M}\Omega$$

$$f_{cl(\text{entrada})} = \frac{1}{2\pi R_{ent} C_1} = \frac{1}{2\pi (9.2 \text{ M}\Omega)(0.001 \mu\text{F})} = \mathbf{17.3 \text{ Hz}}$$

El circuito RC de salida tiene una frecuencia crítica inferior de

$$f_{cl(\text{salida})} = \frac{1}{2\pi (R_D + R_L) C_2} = \frac{1}{2\pi (9.21 \text{ M}\Omega)(0.001 \mu\text{F})} \cong \mathbf{17.3 \text{ Hz}}$$

Problema relacionado Si el circuito de la figura 10-24 fuera operado sin carga, ¿cómo se ve afectada la respuesta en baja frecuencia?



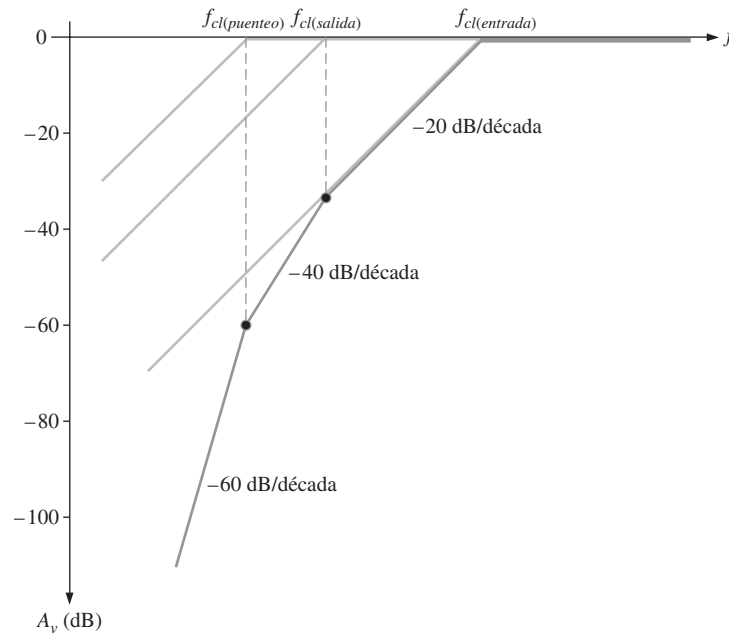
Abra el archivo Multisim E10-08 de la carpeta “Examples” del CD-ROM. Determine la respuesta total en baja frecuencia del amplificador.

Respuesta total en baja frecuencia de un amplificador

Ahora que ya se examinaron individualmente los circuitos RC pasoaltos que afectan la ganancia de voltaje de amplificador basado en BJT o en FET en bajas frecuencias, se examinará el efecto combinado de los tres circuitos RC de un amplificador con BJT. Cada circuito tiene una frecuencia crítica determinada por los valores de R y C . Las frecuencias críticas de los tres circuitos RC no necesariamente son todas iguales. Si uno de los circuitos RC tiene una frecuencia crítica (de ruptura) superior de mayor valor que los otros dos, entonces es el circuito RC *dominante*. El circuito dominante determina la frecuencia a la cual la ganancia de voltaje total del amplificador comienza a decaer a -20 dB/década. Cada uno de los demás circuitos provocan una reducción gradual adicional de -20 dB/década por debajo de sus respectivas frecuencias críticas (de ruptura).

Para tener una mejor idea de lo que sucede en bajas frecuencias, consulte la gráfica Bode de la figura 10-25, la cual muestra las respuestas ideales sobrepuestas de los tres circuitos RC (líneas negras) de un amplificador de BJT. En este ejemplo, cada circuito RC tiene una frecuencia crítica diferente. El circuito RC de entrada es dominante (f_c superior de mayor valor) en este caso y el circuito RC de puenteo tiene la f_c inferior de menor valor. La respuesta total ideal se muestra con la línea gris.

He aquí lo que sucede. Conforme la frecuencia se reduce a partir del intervalo de frecuencias medias, el primer “punto de ruptura” se presenta a la frecuencia crítica del circuito RC de entrada, $f_{cl(\text{entrada})}$ y la ganancia comienza a decaer a -20 dB/década. Esta pendiente de caída gradual constante continúa hasta que se alcanza la frecuencia crítica del circuito RC de salida, $f_{cl(\text{salida})}$. En este punto de ruptura, el circuito RC de salida añade otros -20 dB/década para hacer que la


FIGURA 10–25

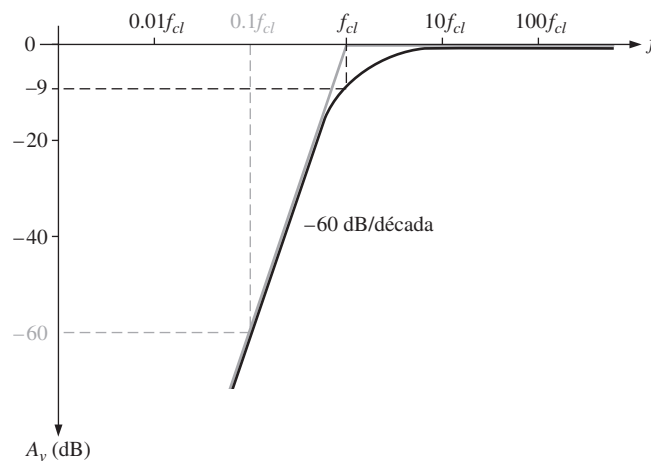
Traza de Bode compuesta de la respuesta de un amplificador basado en BJT de tres circuitos RC en baja frecuencia con frecuencias críticas diferentes. La curva gris muestra la respuesta total.

NOTA TÉCNICA

SPICE fue uno de los primeros programas de computadora que podía simular circuitos electrónicos. Sus orígenes pueden ser rastreados a un programa llamado CANCER (Análisis por computadora de circuitos no lineales, excluyendo radiación, *Computer Analysis of Nonlinear Circuits, Excluding Radiation*) en la Universidad de California. Fue desarrollado como auxiliar de computadora para diseñar circuitos integrados en la década de 1960. SPICE es un acrónimo de *Simulation Program with Integrated Circuit Emphasis* (Programa simulador con énfasis en circuitos integrados). Con el paso de los años, SPICE ha sido revisado muchas veces pero sigue siendo el programa subyacente para muchas simulaciones actuales.

pendiente de caída gradual total sea de -40 dB/década. Esta pendiente de caída gradual constante de -40 dB/década continua hasta que se alcanza la frecuencia crítica, $f_{cl(\text{puenteo})}$, del circuito RC de puenteo. En este punto de ruptura, el circuito RC de puenteo agrega otros -20 dB/década, para hacer que la pendiente de caída gradual de la ganancia sea de -60 dB/década.

Si todos los circuitos RC tienen la misma frecuencia crítica, la curva de respuesta tiene un punto de ruptura en ese valor de f_{cl} y la ganancia de voltaje tiene una pendiente de caída de -60 dB/década por debajo de dicho valor, como lo muestra la curva ideal (gris) en la figura 10-26. En realidad, la ganancia de voltaje en frecuencias medias no se extiende hacia abajo hasta la frecuencia crítica dominante, si no en realidad a -9 dB por debajo de la ganancia de voltaje en frecuencias medias en dicho punto (-3 dB para cada circuito RC), como lo muestra la curva en negro.


FIGURA 10–26

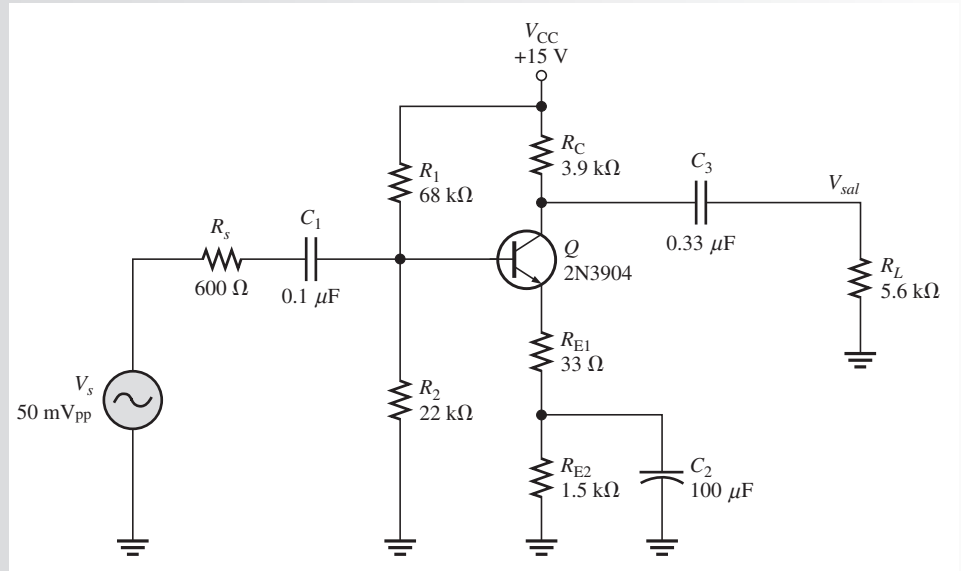
Traza de Bode compuesta de la respuesta de un amplificador donde todos los circuitos tiene la misma f_{cl} . (La curva gris es ideal; la negra es real).

EJEMPLO 10–9

Para el circuito del ejemplo 10-3 mostrado en la figura 10-27, determine la ganancia en la banda de frecuencias medias expresada en decibeles y dibuje la traza de Bode, que muestre cada una de las frecuencias críticas inferiores. Considere $r'_e = 9.6 \Omega$.

Solución La ganancia de media banda es

$$A_v = \frac{R_C R_L}{r'_e + R_{E1}} = \frac{(3.9 \text{ k}\Omega)(5.6 \text{ k}\Omega)}{9.6 \Omega + 33 \Omega} = 54.0$$



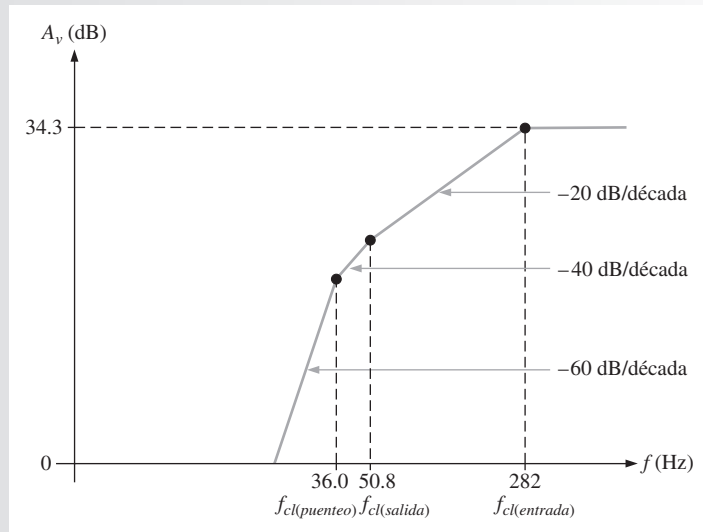
▲ FIGURA 10-27

En decibeles,

$$A_v = 20 \log (54.0) = \mathbf{34.3 \text{ dB}}$$

La frecuencia crítica para el circuito de entrada se encontró en el ejemplo 10-3 y es de 282 Hz. La frecuencia crítica del circuito de salida se encontró en el ejemplo 10-5 y es de 50.8 Hz. La frecuencia crítica del circuito de puenteo del emisor se encontró en el ejemplo 10-26 y es de 36.0 Hz.

La respuesta total se muestra en la traza de Bode de la figura 10-28. La frecuencia crítica inferior del circuito de entrada tiene el valor más alto y es por consiguiente la frecuencia crítica total o dominante porque la respuesta por primera vez comienza a reducirse a esta frecuencia.



▲ FIGURA 10-28

Traza de Bode ideal para la respuesta total en baja frecuencia del amplificador de la figura 10-27.

Problema relacionado Si la ganancia total del amplificador se reduce incrementando R_{E1} , ¿cómo se verá afectada la frecuencia crítica inferior?

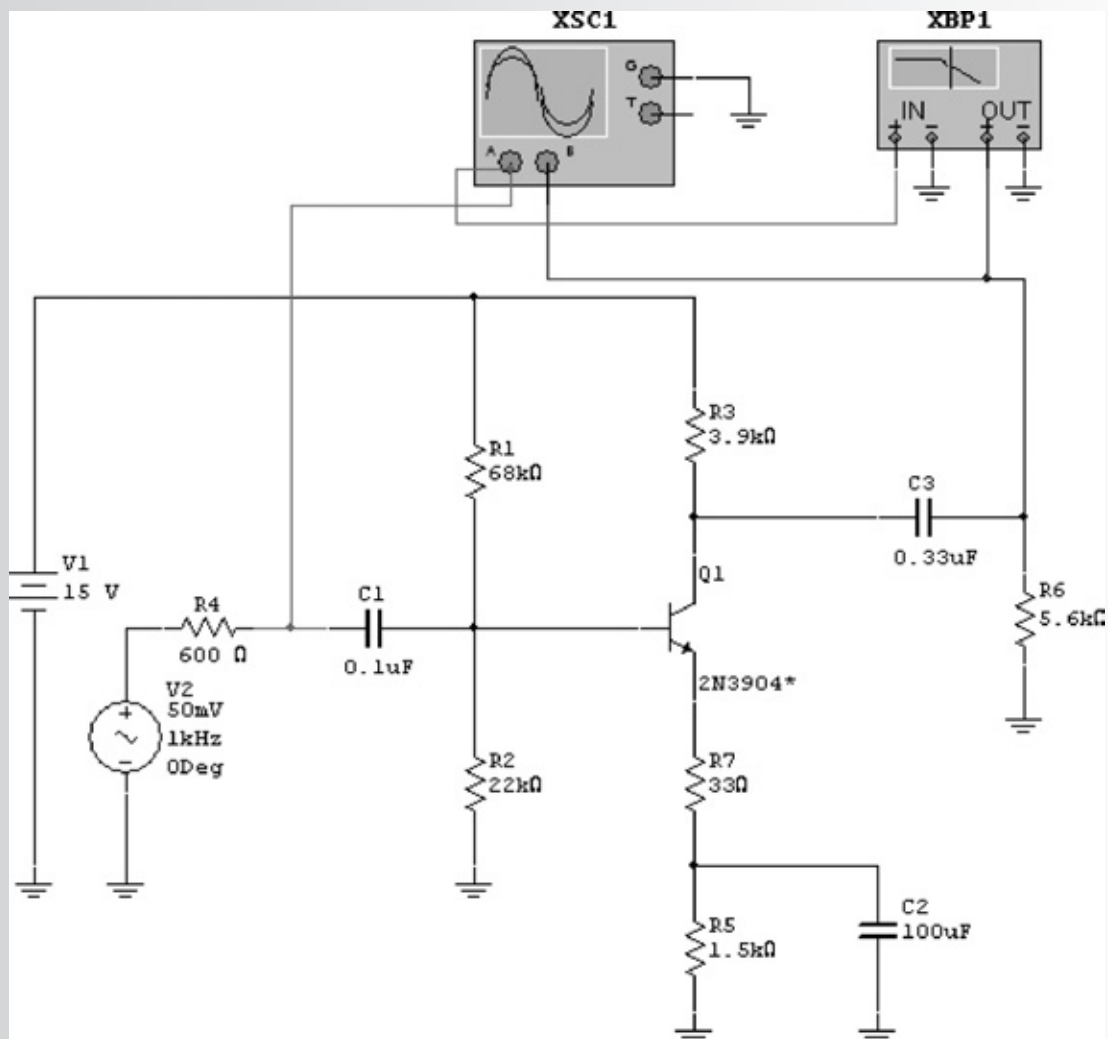
Simulación con computadora de la respuesta en frecuencia

Como se vio en el ejemplo anterior, el cálculo de frecuencias críticas múltiples es complicado y cada frecuencia crítica contribuye a la respuesta total. La respuesta ideal mostrada en el ejemplo 10-9 es una excelente primera aproximación, pero cuando se requiere más precisión, se utiliza una simulación con computadora. La computadora toma en cuenta todos los parámetros del dispositivo particular, incluidos los efectos tales como las capacitancias internas que normalmente son despreciadas en cálculos manuales y se pueden calcular en detalle las interacciones que ocurren cuando existen múltiples puntos de ruptura como en el ejemplo 10-9.

Multisim está basado en modelos SPICE que pueden mostrar la respuesta en frecuencia de circuitos en el graficador de Bode. Como ya se mencionó, el graficador de Bode no es un instrumento real. Realiza la misma función que un instrumento llamado analizador de espectros, el que también puede graficar la respuesta en frecuencia de un circuito. El ejemplo 10-10 ilustra la aplicación del análisis mediante computadora al circuito del ejemplo previo.

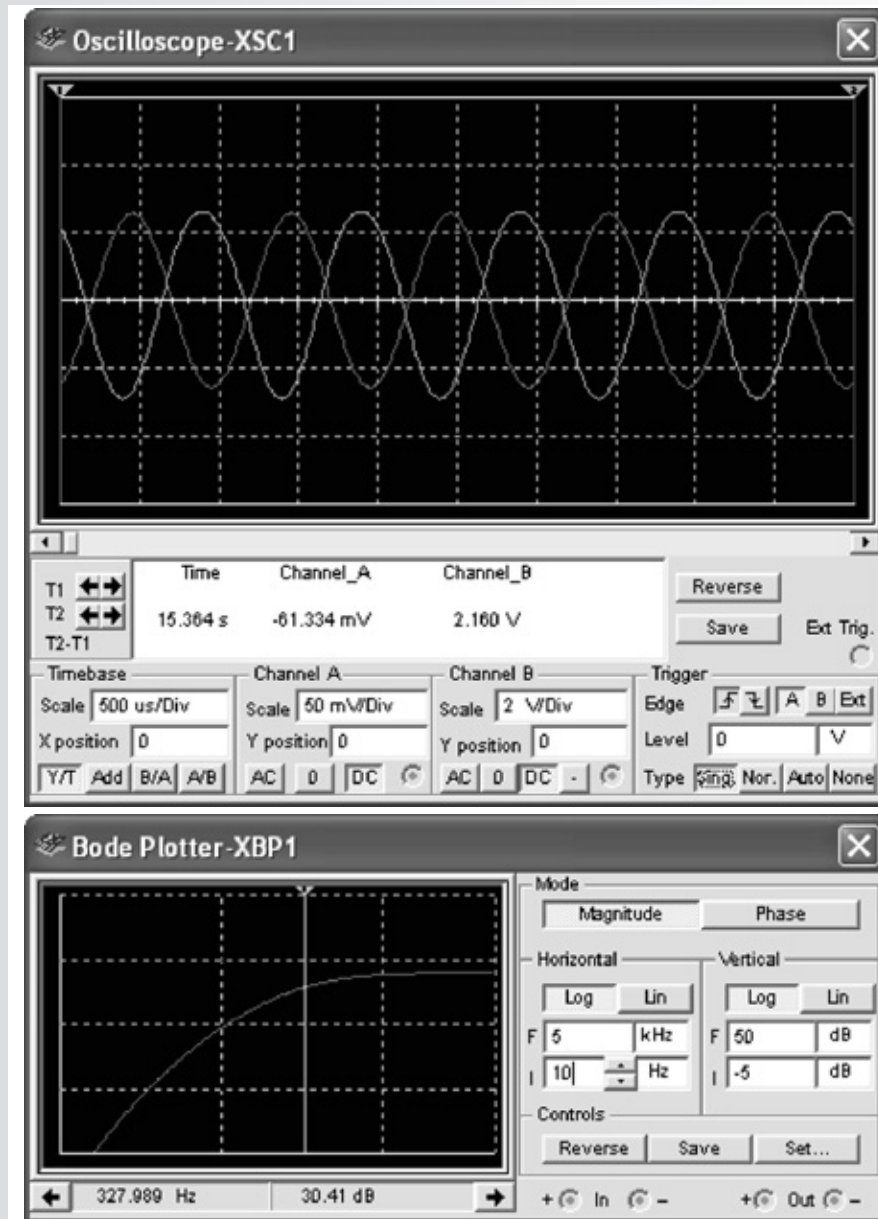
EJEMPLO 10-10 Use Multisim para mostrar la respuesta en baja frecuencia total del circuito del ejemplo 10-9.

Solución La figura 10-29 muestra el circuito en Multisim con una pantalla de osciloscopio y el graficador de Bode. El cursor se sitúa en la frecuencia crítica en el graficador de Bode de modo que



▲ FIGURA 10-29

la frecuencia pueda ser leída directamente. El resultado que aparece en la figura 10-30 indica que la frecuencia crítica total es de 3.28 Hz.



▲ FIGURA 10-30

Problema relacionado ¿Qué cambiaría para reducir la frecuencia crítica inferior a 100 Hz?

REPASO DE LA SECCIÓN 10-3

1. Un cierto amplificador basado en BJT exhibe tres frecuencias críticas en su respuesta en baja frecuencia: $f_{c1} = 130 \text{ Hz}$, $f_{c2} = 167 \text{ Hz}$ y $f_{c3} = 75 \text{ Hz}$. ¿Cuál es la frecuencia crítica dominante?
2. Si la ganancia de voltaje en frecuencias medias del amplificador en la pregunta 1 es 50 dB, ¿cuál es la ganancia a la f_d dominante?

3. Cierta circuito RC tiene una $f_{cl} = 235$ Hz, por encima de la cual la atenuación es 0 dB. ¿Cuál es la atenuación en dB a 23.5 Hz?
4. ¿Cuál es la cantidad de desfase contribuida por un circuito de entrada cuando $X_C = 0.5R_{ent}$ a una cierta frecuencia por debajo de f_{cl} ?
5. ¿Cuál es la frecuencia crítica cuando $R_D = 1.5$ k Ω , $R_L = 5$ k Ω y $C_2 = 0.0022$ μ F en un circuito como el de la figura 10-24?

10-4 RESPUESTA DE UN AMPLIFICADOR EN ALTA FRECUENCIA

Se ha visto cómo los capacitores de acoplamiento y puenteo afectan la ganancia de voltaje de un amplificador en bajas frecuencias donde las reactancias de los capacitores de acoplamiento y puenteo son significativas. En el intervalo de frecuencias medias de un amplificador, los efectos de los capacitores son mínimos y pueden ser despreciados. Si la frecuencia se incrementa lo suficiente, se llega a un punto donde las capacitancias internas del transistor comienzan a tener un efecto significativo en la ganancia. Las diferencias básicas entre los BJT y los FET son las especificaciones de las capacitancias internas y la resistencia de entrada.

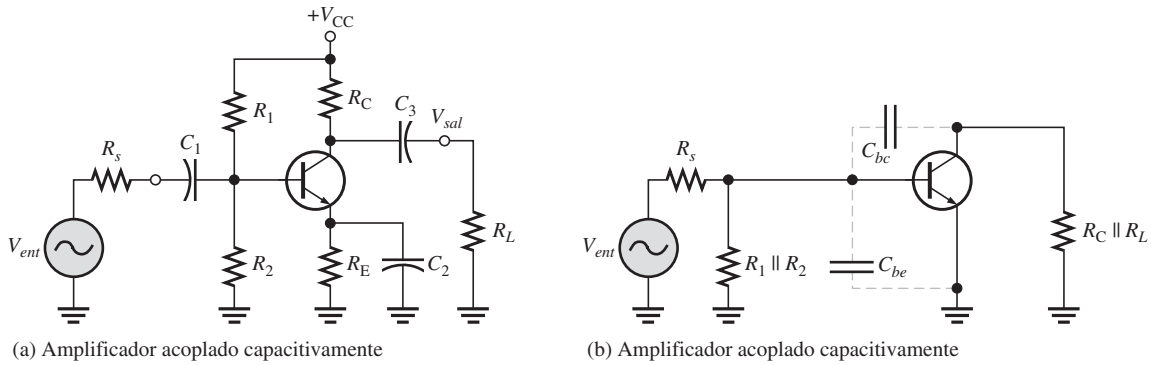
Al terminar esta sección, usted será capaz de:

- ♦ **Analizar la respuesta en alta frecuencia de amplificadores**
 - ♦ Aplicar el teorema de Miller
 - ♦ Describir en general cómo afectan las capacitancias internas la ganancia
 - ♦ Identificar el circuito RC de entrada
 - ♦ Determinar la frecuencia crítica superior del circuito RC de entrada
 - ♦ Determinar el desfase del circuito RC de entrada
 - ♦ Identificar el circuito RC de salida
 - ♦ Determinar la frecuencia crítica superior del circuito RC de salida
 - ♦ Determinar el desfase del circuito RC de salida
 - ♦ Analizar un amplificador en cuanto a respuesta total en alta frecuencia

Amplificadores basados en BJT

Un circuito equivalente en ca en alta frecuencia para el amplificador basado en BJT de la figura 10-31(a) se muestra en la figura 10-31(b). Observe que los capacitores de acoplamiento y puenteo se tratan como cortos efectivos y no aparecen en el circuito equivalente. Las capacitancias internas, C_{be} y C_{bc} , las cuales son significativas sólo en altas frecuencias, sí aparecen en el diagrama. Como previamente se mencionó, C_{be} en ocasiones se llama capacitancia de entrada C_{ib} y C_{bc} en ocasiones se llama capacitancia de salida C_{ob} , C_{be} se especifica en hojas de datos a un cierto valor de V_{BE} . A menudo, una hoja de datos registrará C_{ib} como C_{ibo} y C_{ob} como C_{obo} . La o como la última letra en el subíndice indica que la capacitancia se mide con la base abierta. Por ejemplo, un transistor 2N2222A tiene una C_{be} de 25 pF a $V_{BE} = 0.5$ V de cd, $I_C = 0$ y $f = 1$ MHz. También, C_{be} se especifica a un cierto valor de V_{BC} . El 2N2222A tiene una C_{bc} máxima de 8 pF a $V_{BC} = 10$ V de cd.

Teorema de Miller en análisis en alta frecuencia Aplicando el teorema de Miller al amplificador inversor de la figura 10-31(b) y utilizando la ganancia en frecuencias medias, se tiene un



▲ FIGURA 10-31

Amplificador acoplado capacitivamente y su circuito equivalente en alta frecuencia.

circuito que puede ser analizado en cuanto a respuesta en alta frecuencia. Viendo desde la fuente de señales, la capacitancia C_{bc} aparece en la capacitancia de entrada Miller de la base a tierra.

$$C_{ent(Miller)} = C_{bc}(A_v + 1)$$

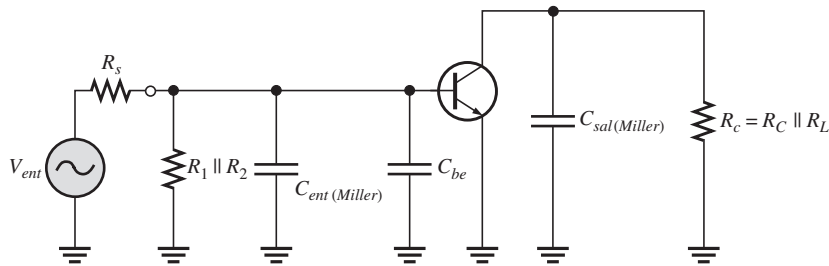
C_{be} simplemente aparece como una capacitancia a tierra de ca, como muestra la figura 10-32, en paralelo con $C_{ent(Miller)}$. Viendo el colector, C_{bc} aparece en la capacitancia de salida Miller del colector a tierra. Como muestra la figura 10-32, la capacitancia de salida Miller aparece en paralelo con R_c .

$$C_{sal(Miller)} = C_{bc} \left(\frac{A_v + 1}{A_v} \right)$$

Estas dos capacitancias Miller crean un circuito RC de entrada de alta frecuencia y un circuito RC de salida en alta frecuencia. Estos dos circuitos, el de entrada y el de salida difieren en baja frecuencia, los cuales actúan como filtros pasoaltas porque las capacitancias están a tierra y por consiguiente actúan como filtros pasobajas. El circuito equivalente en la figura 10-32 es un modelo ideal porque se desprecian las capacitancias parásitas provocadas por las interconexiones del circuito.

► FIGURA 10-32

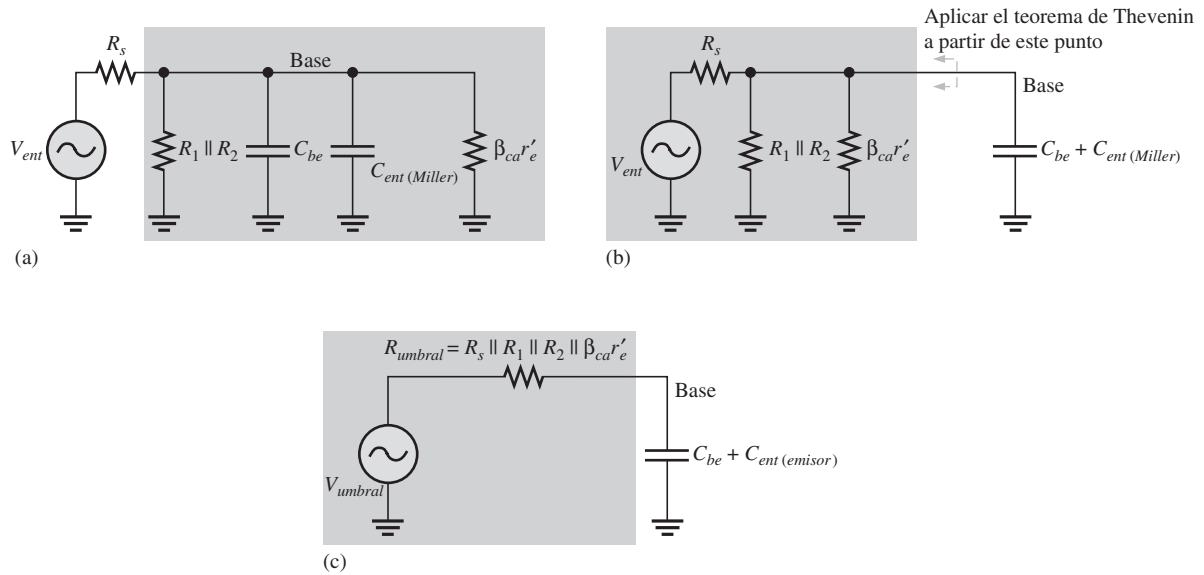
Circuito equivalente en alta frecuencia después de aplicar el teorema de Miller.



Circuito RC de entrada

En altas frecuencias, el circuito de entrada es como se muestra en la figura 10-33(a), donde $\beta_{ac}r'_e$ es la resistencia de entrada en la base del transistor porque el capacitor de puenteo pone en corto efectivamente al emisor con tierra. Combinando C_{be} y $C_{ent(Miller)}$ en paralelo y reposicionando, se obtiene el circuito simplificado mostrado en la figura 10-33(b). A continuación, al aplicar el teorema de Thevenin al circuito a la izquierda del capacitor, como se indica, el circuito RC de entrada se reduce a la forma equivalente mostrada en la figura 10-33(c).

Conforme la frecuencia se incrementa, la reactancia capacitiva se vuelve más pequeña. Esto hace que el voltaje de señal disminuya en la base, por lo que la ganancia de voltaje del amplificador se reduce. La razón de esto es que la capacitancia y resistencia actúan como divisor de voltaje y, a medida que la frecuencia se incrementa, más voltaje decae a través de la resistencia y menos a través de la capacitancia. A la frecuencia crítica, la ganancia es 3 dB menor que su valor de fre-



▲ FIGURA 10-33

Desarrollo del circuito RC de entrada equivalente en alta frecuencia.

cuencias medias. La frecuencia crítica superior en alta frecuencia del circuito de entrada, $f_{cu(entrada)}$, es la frecuencia a la cual la reactancia capacitiva es igual a la resistencia total

$$X_{C_{tot}} = R_s \parallel R_1 \parallel R_2 \parallel \beta_{ca}r'_e$$

Por consiguiente,

$$\frac{1}{2\pi f_{cu(entrada)} C_{tot}} = R_s \parallel R_1 \parallel R_2 \parallel \beta_{ca}r'_e$$

y

$$f_{cu(salida)} = \frac{1}{2\pi(R_s \parallel R_1 \parallel R_2 \parallel \beta_{ca}r'_e)C_{tot}}$$

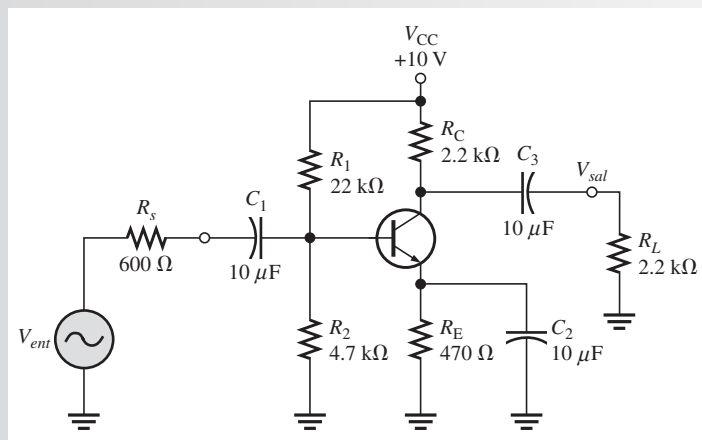
Ecuación 10-16

donde R_s es la resistencia de la fuente de señales y $C_{tot} = C_{be} + C_{ent(Miller)}$. A medida que la frecuencia sube $f_{cu(entrada)}$, el circuito RC de entrada hace que la ganancia se reduzca a razón de -20 dB/década exactamente como con la respuesta en baja frecuencia.

EJEMPLO 10-11

Derive el circuito RC de entrada de alta frecuencia equivalente del amplificador de BJT mostrado en la figura 10-34. Úselo para determinar la frecuencia crítica superior producida por el

► FIGURA 10-34



circuito de entrada. La hoja de datos del transistor da la siguiente información: $\beta_{ca} = 125$, $C_{be} = 20$ pF y $C_{bc} = 2.4$ pF.

Solución En primer lugar determine r'_e como sigue:

$$V_B = \left(\frac{R_2}{R_1 + R_2} \right) V_{CC} = \left(\frac{4.7 \text{ k}\Omega}{26.7 \text{ k}\Omega} \right) 10 \text{ V} = 1.76 \text{ V}$$

$$V_E = V_B - 0.7 \text{ V} = 1.06 \text{ V}$$

$$I_E = \frac{V_E}{R_E} = \frac{1.06 \text{ V}}{470 \Omega} = 2.26 \text{ mA}$$

$$r'_e = \frac{25 \text{ mV}}{I_E} = 11.1 \Omega$$

La resistencia total del circuito de entrada es

$$R_{ent(tot)} = R_s \parallel R_1 \parallel R_2 \parallel \beta_{ca} r'_e = 600 \Omega \parallel 22 \text{ k}\Omega \parallel 4.7 \text{ k}\Omega \parallel 125(11.1 \Omega) = 378 \Omega$$

A continuación, con el fin de determinar la capacitancia, debe calcular la ganancia en frecuencias medias del amplificador para poder aplicar el teorema de Miller.

$$A_{v(\text{med})} = \frac{R_c}{r'_e} = \frac{R_c \parallel R_L}{r'_e} = \frac{1.1 \text{ k}\Omega}{11.1 \Omega} = 99$$

Al aplicar el teorema de Miller.

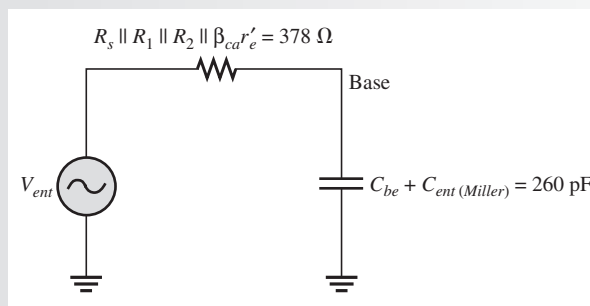
$$C_{ent(\text{Miller})} = C_{bc}(A_{v(\text{med})} + 1) = (2.4 \text{ pF})(100) = 240 \text{ pF}$$

La capacitancia total de entrada es $C_{ent(\text{miller})}$ en paralelo con C_{be}

$$C_{ent(tot)} = C_{ent(\text{Miller})} + C_{be} = 240 \text{ pF} + 20 \text{ pF} = 260 \text{ pF}$$

El circuito RC de entrada en alta frecuencia resultante se muestra en la figura 10-35. La frecuencia crítica superior es

$$f_{cu(\text{entrada})} = \frac{1}{2\pi(R_{ent(tot)})(C_{ent(tot)})} = \frac{1}{2\pi(378 \Omega)(260 \text{ pF})} = 1.62 \text{ MHz}$$



▲ FIGURA 10-35

Circuito RC de entrada equivalente en alta frecuencia del amplificador de la figura 10-34.

Problema relacionado

Determine el circuito RC de entrada para la figura 10-34 y encuentre su frecuencia crítica superior si se emplea un transistor con las siguientes especificaciones: $\beta_{ca} = 75$, $C_{be} = 15$ pF, $C_{bc} = 2$ pF.



Abra el archivo Multisim E10-11 en la carpeta “Examples” del CD-ROM. Mida la frecuencia crítica de la respuesta en alta frecuencia del amplificador y compárela con el resultado calculado.

Desfasamiento del circuito RC de entrada Como el voltaje de salida de un circuito RC de entrada en alta frecuencia ocurre a través del capacitor, la salida del circuito se atrasa con respecto a la entrada. El ángulo de fase se expresa como

$$\theta = \tan^{-1} \left(\frac{R_s \parallel R_1 \parallel R_2 \parallel \beta_{ca} r_e'}{X_{C_{tot}}} \right)$$

Ecuación 10-17

A la frecuencia crítica, el ángulo de fase es de 45° con el voltaje de señal en la base del transistor atrasado con respecto a la señal de entrada. Conforme la frecuencia se incrementa por encima de f_c , el ángulo de fase se incrementa por encima de 45° y tiende a 90° cuando la frecuencia es suficientemente alta.

Circuito RC de salida

La capacitancia de salida Miller y la resistencia viendo al colector forman el circuito RC de salida en alta frecuencia, como muestra la figura 10-36(a). Al determinar la resistencia de salida, el transistor se trata como una fuente de corriente (abierto) y un extremo de R_C está efectivamente a tierra de ca, como muestra la figura 10-36(b). Reacomodando la posición de la capacitancia en el diagrama y aplicando el teorema de Thevenin al circuito a la izquierda, como muestra la figura 10-36(c), se obtiene el circuito equivalente mostrado en la figura 10-36(d). El circuito RC de salida equivalente se compone de una resistencia igual a la combinación en paralelo de R_C y R_L en serie con una capacitancia determinada con la siguiente fórmula Miller:

$$C_{sal(Miller)} = C_{bc} \left(\frac{A_v + 1}{A_v} \right)$$

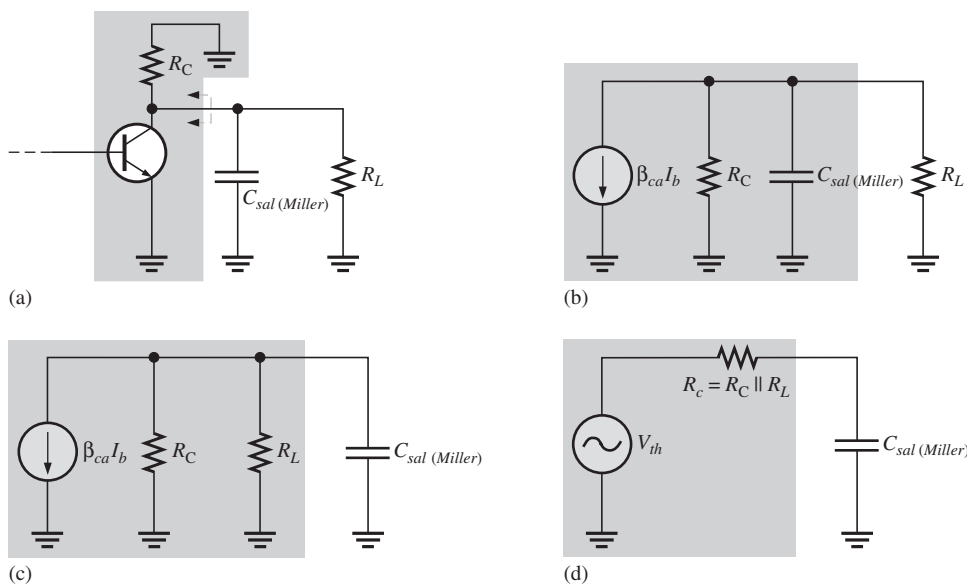
Si la ganancia de voltaje es por lo menos 10, esta fórmula se aproxima como

$$C_{sal(Miller)} \cong C_{bc}$$

La frecuencia crítica superior para el circuito de salida se determina con la siguiente ecuación, donde $R_c = R_C \parallel R_L$.

$$f_{cu(salida)} = \frac{1}{2\pi R_c C_{sal(Miller)}}$$

Ecuación 10-18



▲ FIGURA 10-36

Desarrollo del circuito RC de salida equivalente en alta frecuencia.

Exactamente como en el circuito RC de entrada, el circuito RC de salida reduce la ganancia en 3 dB a la frecuencia crítica. Cuando la frecuencia se eleva por encima del valor crítico, la ganancia tiene una pendiente de caída de -20 dB/década. El ángulo de fase establecido por el circuito RC de salida es

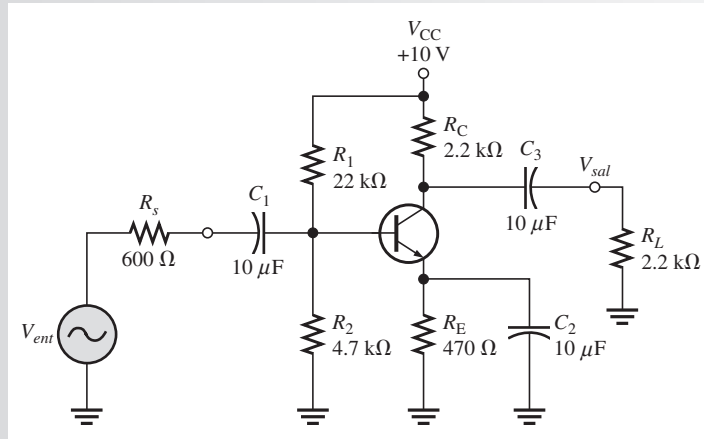
Ecuación 10-19

$$\theta = \tan^{-1}\left(\frac{R_c}{X_{C_{sal(Miller)}}}\right)$$

EJEMPLO 10-12

Determine la frecuencia crítica superior del amplificador del ejemplo 10-11 mostrado en la figura 10-37 producida por su circuito RC de salida.

► FIGURA 10-37



Solución Calcule la capacitancia de salida Miller

$$C_{sal(Miller)} = C_{bc} \left(\frac{A_v + 1}{A_v} \right) = (2.4 \text{ pF}) \left(\frac{99 + 1}{99} \right) \cong 2.4 \text{ pF}$$

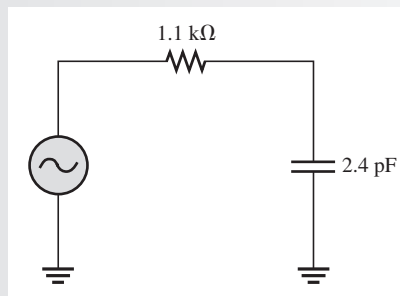
La resistencia equivalente es

$$R_c = R_C \parallel R_L = 2.2 \text{ k}\Omega \parallel 2.2 \text{ k}\Omega = 1.1 \text{ k}\Omega$$

El circuito RC equivalente se muestra en la figura 10-38. Determine la frecuencia crítica superior, de la siguiente manera ($C_{sal(Miller)} \cong C_{bc}$):

$$f_{cu(salida)} = \frac{1}{2\pi R_c C_{bc}} = \frac{1}{2\pi (1.1 \text{ k}\Omega)(2.4 \text{ pF})} = \mathbf{60.3 \text{ MHz}}$$

► FIGURA 10-38

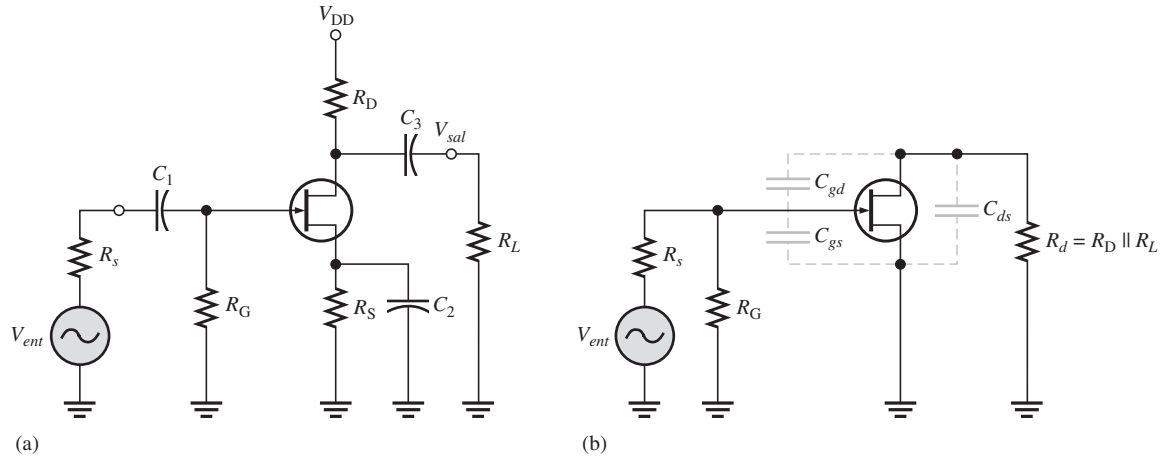


Problema relacionado Si se utiliza otro transistor con $C_{bc} = 5 \text{ pF}$ en el amplificador, ¿cuál es $f_{cu(salida)}$?

Amplificadores basados en FET

La aproximación al análisis en alta frecuencia de un amplificador basado en FET es similar a la de un amplificador con BJT. Las diferencias básicas son las especificaciones de las capacitancias internas del FET y la determinación de la resistencia de entrada.

La figura 10-39(a) muestra un amplificador en fuente común con JFET que se utilizará para ilustrar el análisis en alta frecuencia. En la figura 10-39(b) se muestra un circuito equivalente en alta frecuencia del amplificador. Observe que se supone que los capacitores de acoplamiento y puenteo tienen reactancias despreciables y se considera que son cortos. Las capacitancias internas C_{gs} y C_{gd} aparecen en el circuito equivalente porque sus reactancias son significativas en altas frecuencias.



▲ FIGURA 10-39

Ejemplo de un amplificador basado en JFET y su circuito equivalente en alta frecuencia.

Valores de C_{gs} , C_{gd} y C_{ds} Las hojas de datos del FET normalmente no proporcionan valores para C_{gs} , C_{gd} y C_{ds} . En su lugar, normalmente se especifican otros tres valores porque son más fáciles de medir. Éstos son C_{iss} , la capacitancia de entrada, C_{rss} , la capacitancia de transferencia en inversa y C_{oss} , la capacitancia de salida. A causa del método de medición del fabricante, las siguientes relaciones permiten determinar los valores de capacitor necesarios para el análisis.

$$C_{gd} = C_{rss}$$

Ecuación 10-20

$$C_{gs} = C_{iss} - C_{rss}$$

Ecuación 10-21

$$C_{ds} = C_{oss} - C_{rss}$$

Ecuación 10-22

C_{oss} no se especifica tan frecuentemente como los demás valores en las hojas de datos. En ocasiones, se designa como $C_{d(sus)}$, la capacitancia entre el drenaje y el sustrato. En casos en los que no está disponible un valor, se debe suponer uno o despreciar C_{ds} .

EJEMPLO 10-13 La hoja de datos de un JFET 2N3823 da $C_{iss} = 6 \text{ pF}$ y $C_{rss} = 2 \text{ pF}$. Determine C_{gd} y C_{gs} .

Solución

$$C_{gd} = C_{rss} = \mathbf{2 \text{ pF}}$$

$$C_{gs} = C_{iss} - C_{rss} = 6 \text{ pF} - 2 \text{ pF} = \mathbf{4 \text{ pF}}$$

Problema relacionado Aun cuando C_{oss} no se especifica en la hoja de datos del JFET 2N3823, suponga un valor de 3 pF y determine C_{ds} .

Utilización del teorema de Miller El teorema de Miller se aplica de la misma manera en el análisis en alta frecuencia de un amplificador inversor basado en FET como se hizo en amplificadores con BJT. Viendo desde la fuente en la figura 10-39(b), C_{gd} aparece efectivamente en la capacitancia de entrada Miller, dada por la ecuación 10-1, como sigue:

$$C_{ent(Miller)} = C_{gd}(A_v + 1)$$

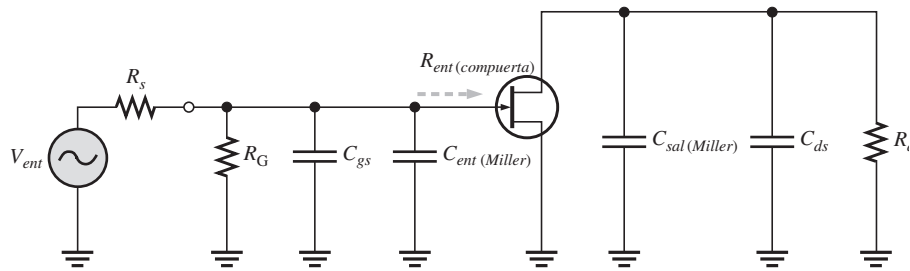
C_{gs} simplemente aparece como una capacitancia a tierra de ca en paralelo con $C_{ent(Miller)}$, como muestra la figura 10-40. Viendo el drenaje, G_{gd} aparece efectivamente en la capacitancia de salida Miller (de acuerdo con la ecuación 10-2) del drenaje a tierra en paralelo con R_d , como muestra la figura 10-40.

$$C_{sal(Miller)} = C_{gd}\left(\frac{A_v + 1}{A_v}\right)$$

Estas dos capacitancias Miller contribuyen a un circuito RC de entrada en alta frecuencia y a un circuito RC de salida en alta frecuencia. Ambos son filtros pasobajas, los cuales producen atraso de fase.

► FIGURA 10-40

Circuito equivalente en alta frecuencia después de aplicar el teorema de Miller.

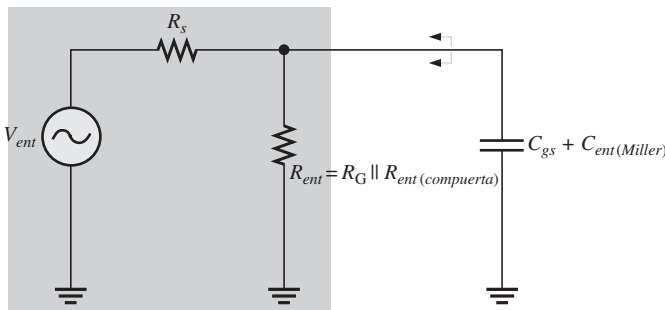


Circuito RC de entrada

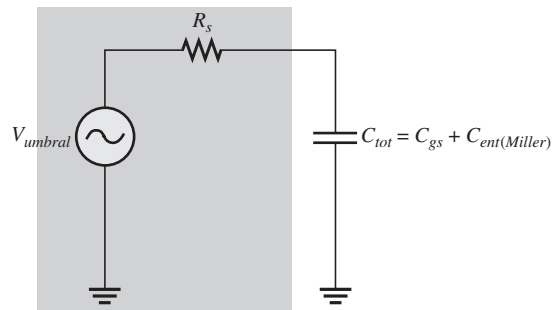
El circuito de entrada en alta frecuencia forma un filtro tipo pasobajas y se muestra en la figura 10-41(a). Como tanto R_G como la resistencia de entrada en la compuerta de los FET son extremadamente altas, la resistencia de control del circuito de entrada es la resistencia de la fuente de entrada en tanto que $R_s \ll R_{ent}$. Esto es porque R_s aparece en paralelo con R_{ent} cuando se aplica el teorema de Thevenin. El circuito RC de entrada simplificado aparece en la figura 10-41(b). La frecuencia crítica superior para el circuito de entrada es

Ecuación 10-23

$$f_{cu(entrada)} = \frac{1}{2\pi R_s C_{tot}}$$



(a) Aplicación del teorema de Thevenin



(b) Circuito de entrada equivalente de Thevenin, despreciando R_{ent}

▲ FIGURA 10-41

Circuito RC de entrada.

donde $C_{tot} = C_{gs} + C_{ent(Miller)}$. El circuito RC de entrada produce un ángulo de fase de

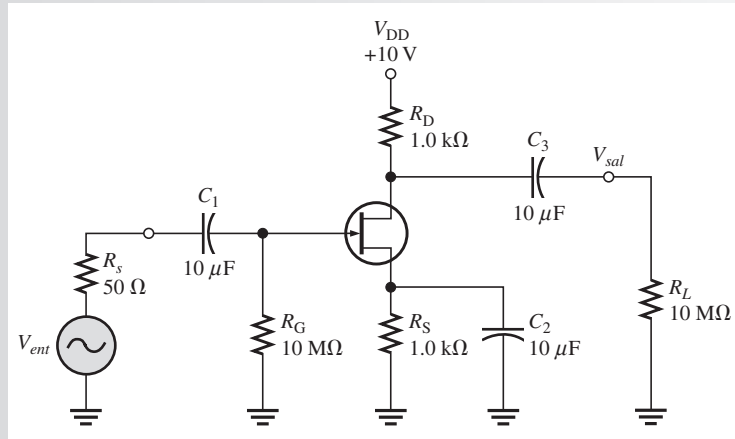
$$\theta = \tan^{-1}\left(\frac{R_s}{X_{C_m}}\right) \quad \text{Ecuación 10-24}$$

El efecto del circuito RC de entrada es reducir la ganancia en frecuencias medias del amplificador en 3 dB a la frecuencia crítica y reducir la ganancia a razón de -20 dB/década por encima de f_c .

EJEMPLO 10-14

Determine la frecuencia crítica superior del circuito RC de entrada del amplificador basado en FET en la figura 10-42. $C_{iss} = 8$ pF, $C_{rss} = 3$ pF y $g_m = 6500$ μ S.

► FIGURA 10-42



Solución Determine C_{gd} y C_{gs} .

$$C_{gd} = C_{rss} = 3 \text{ pF}$$

$$C_{gs} = C_{iss} - C_{rss} = 8 \text{ pF} - 3 \text{ pF} = 5 \text{ pF}$$

Determine la frecuencia crítica superior para el circuito RC de entrada como sigue:

$$A_v = g_m R_d = g_m (R_D \parallel R_L) \cong (6500 \mu\text{S})(1 \text{ k}\Omega) = 6.5$$

$$C_{ent(Miller)} = C_{gd}(A_v + 1) = (3 \text{ pF})(7.5) = 22.5 \text{ pF}$$

La capacitancia de entrada total es

$$C_{ent(tot)} = C_{gs} + C_{ent(Miller)} = 5 \text{ pF} + 22.5 \text{ pF} = 27.5 \text{ pF}$$

La frecuencia crítica superior es

$$f_{cu(entrada)} = \frac{1}{2\pi R_s C_{ent(tot)}} = \frac{1}{2\pi(50 \Omega)(27.5 \text{ pF})} = \mathbf{116 \text{ MHz}}$$

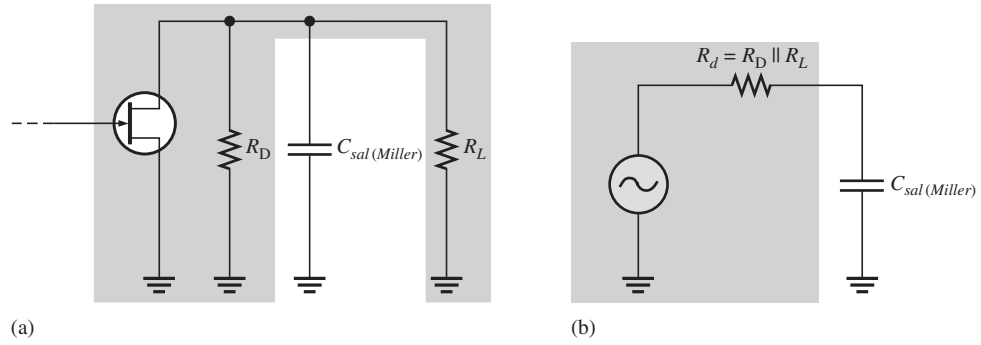
Problema relacionado Si la ganancia del amplificador de la figura 10-42 se incrementa a 10, ¿qué le sucede a f_c ?

Circuito RC de salida

La capacitancia de salida Miller y la resistencia de salida viendo el drenaje forman el circuito RC de salida de alta frecuencia, como se muestra en la figura 10-43(a). Como en el caso del BJT, el FET se trata como una fuente de corriente. Cuando se aplica el teorema de Thevenin, se obtiene un circuito RC de salida equivalente compuesto de R_D en paralelo con R_L y una capacitancia de salida equivalente.

$$C_{sal(Miller)} = C_{gd}\left(\frac{A_v + 1}{A_v}\right)$$

► FIGURA 10-43
Circuito RC de salida.



Este circuito de salida equivalente se muestra en la figura 10-43(b). La frecuencia crítica del circuito de atraso RC de salida es

Ecuación 10-25

$$f_{cu(salida)} = \frac{1}{2\pi R_d C_{sal(Miller)}}$$

El circuito de salida produce un desfaseamiento de

Ecuación 10-26

$$\theta = \tan^{-1}\left(\frac{R_d}{X_{C_{sal(Miller)}}}\right)$$

EJEMPLO 10-15

Determine la frecuencia crítica superior del circuito RC de salida para el amplificador de la figura 10-42. ¿Cuál es el desfaseamiento producido por este circuito a la frecuencia crítica? ¿Cuál circuito RC es dominante? Es decir, ¿cuál tiene el valor menor de frecuencia crítica superior?

Solución

Como R_L es muy grande comparada con R_D , puede ser despreciada y la resistencia de salida equivalente es

$$R_d \cong R_D = 1.0 \text{ k}\Omega$$

La capacitancia de salida equivalente es

$$C_{sal(Miller)} = C_{gd} \left(\frac{A_v + 1}{A_v} \right) = (3 \text{ pF}) \left(\frac{7.5}{6.5} \right) = 3.46 \text{ pF}$$

Por consiguiente, la frecuencia crítica superior es

$$f_{cu(salida)} = \frac{1}{2\pi R_d C_{sal(Miller)}} = \frac{1}{2\pi (1.0 \text{ k}\Omega)(3.46 \text{ pF})} = 46 \text{ MHz}$$

Aunque ha sido despreciada, cualquier capacitancia parásita en el alambrado eléctrico podría afectar significativamente la respuesta a la frecuencia porque $C_{sal(Miller)}$ es muy pequeña.

El ángulo de fase siempre es de 45° a f_c para un circuito RC y la salida se atrasa.

En el ejemplo 10-14, la frecuencia crítica superior del circuito RC de entrada se encontró que era de 116 MHz. Por consiguiente, la frecuencia crítica superior para el circuito de salida es dominante porque es la más baja de las dos.

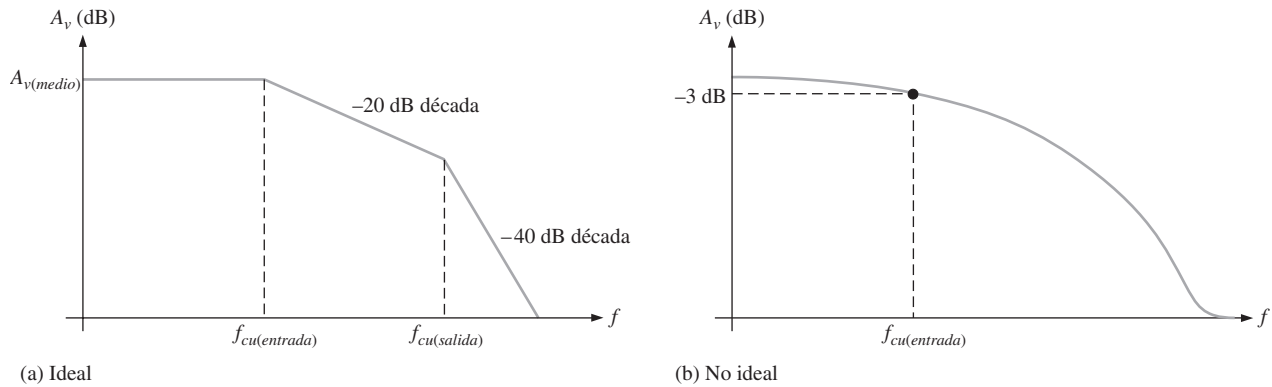
Problema relacionado

Si la A_v del amplificador de la figura 10-42 se incrementa a 10, ¿cuál es la frecuencia crítica superior del circuito de salida?

Respuesta total en alta frecuencia de un amplificador

Como se ha visto, los dos circuitos RC creados por las capacitancias internas de un transistor influyen en la respuesta en alta frecuencia tanto de amplificadores basados en BJT como los basa-

dos en FET. A medida que la frecuencia se incrementa y alcanza el extremo alto de sus valores en frecuencias medias, uno de los circuitos RC hará que la ganancia del amplificador comience a decaer. La frecuencia a la cual esto ocurre es la frecuencia crítica superior dominante; es la más baja de las dos frecuencias altas críticas superiores. En la figura 10-44(a) se muestra una traza de Bode en alta frecuencia ideal. Muestra el primer punto de ruptura a $f_{cu(entrada)}$ donde la ganancia de voltaje comienza reducirse a -20 dB/década. A $f_{cu(salida)}$, la ganancia comienza a tener una pendiente de caída de -40 dB/década porque cada circuito RC contribuye con una pendiente de caída de -20 dB/década. La figura 10-44(b) muestra una gráfica de Bode no ideal donde la ganancia de voltaje en realidad se encuentra a -3 dB/década por debajo del valor a frecuencias medias en $f_{cu(entrada)}$. Otras posibilidades son que el circuito RC de salida sea el dominante o que ambos circuitos tengan la misma frecuencia crítica.



▲ FIGURA 10-44

Trazas de Bode en alta frecuencia.

REPASO DE LA SECCIÓN 10-4

1. ¿Qué determina la respuesta en alta frecuencia de un amplificador?
2. Si un amplificador tiene una ganancia de voltaje en frecuencias medias de 80, la C_{bc} del transistor es de 4 pF y $C_{be} = 8$ pF, ¿cuál es la capacitancia de entrada total?
3. Un cierto amplificador tiene $f_{cu(entrada)} = 3.5$ MHz y $f_{cu(salida)} = 8.2$ MHz. ¿Cuál circuito domina la respuesta en alta frecuencia?
4. ¿Cuáles son las capacitancias que casi siempre se especifican en una hoja de datos del FET?
5. Si $C_{gs} = 4$ pF y $C_{gd} = 3$ pF, ¿cuál es la capacitancia de entrada total de un amplificador basado en FET cuya ganancia de voltaje es de 25?

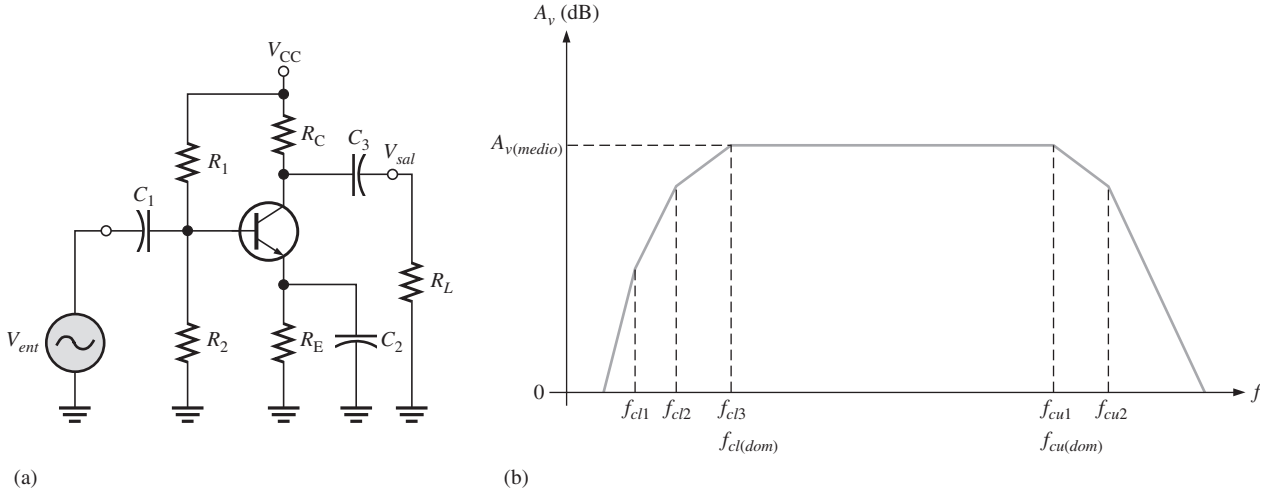
10-5 RESPUESTA EN FRECUENCIA TOTAL DE UN AMPLIFICADOR

En las secciones previas aprendió cómo cada circuito RC en un amplificador afecta la respuesta en frecuencia. En esta sección se reunirán estos conceptos y se examinará la respuesta total de amplificadores típicos y las especificaciones en relación con su desempeño.

Al terminar esta sección, usted será capaz de:

- ♦ **Analizar un amplificador en cuanto a respuesta en frecuencia total**
 - ♦ Explicar las frecuencias dominantes a la mitad potencia
 - ♦ Determinar el ancho de banda
 - ♦ Definir el *producto de ganancia-ancho de banda*

La figura 10-45(a) muestra una curva de respuesta generalizada ideal (traza de Bode) del amplificador basado en BJT mostrado en la figura 10-45(a). Como previamente se explicó, los tres puntos básicos a las frecuencias críticas inferiores (f_{c11} , f_{c12} y f_{c13}) son producidas por los tres circuitos RC en baja frecuencia formados por los capacitores de acoplamiento y puenteo. Los puntos de ruptura a las frecuencias críticas superiores, f_{cu1} y f_{cu2} son producidos por los dos circuitos RC en alta frecuencia formados por las capacitancias internas del transistor.



▲ FIGURA 10-45

Un amplificador basado en BJT y su grafica de respuesta ideal generalizada (traza de Bode).

De particular interés son las frecuencias críticas dominantes, f_{cl3} y f_{cu1} de la figura 10-45(b). Estas dos frecuencias se encuentran donde la ganancia de voltaje del amplificador es 3 dB menor que su valor en frecuencias medias. Estas frecuencias dominantes se designan $f_{cl(dom)}$ y $f_{cu(dom)}$.

Las frecuencias críticas dominantes superior e inferiores en ocasiones se conocen como *frecuencias a la mitad de la potencia*. Este término se deriva del hecho de que la potencia de salida de un amplificador a sus frecuencias críticas es la mitad de potencia que en frecuencias medias, como previamente se mencionó. Esto se puede demostrar como sigue, partiendo del hecho de que el voltaje de salida es 0.707 de su valor en frecuencias medias a las frecuencias críticas dominantes.

$$V_{sal(f_c)} = 0.707V_{sal(medio)}$$

$$P_{sal(f_c)} = \frac{V_{sal(f_c)}^2}{R_{sal}} = \frac{(0.707V_{sal(medio)})^2}{R_{sal}} = \frac{0.5V_{sal(medio)}^2}{R_{sal}} = 0.5P_{sal(medio)}$$

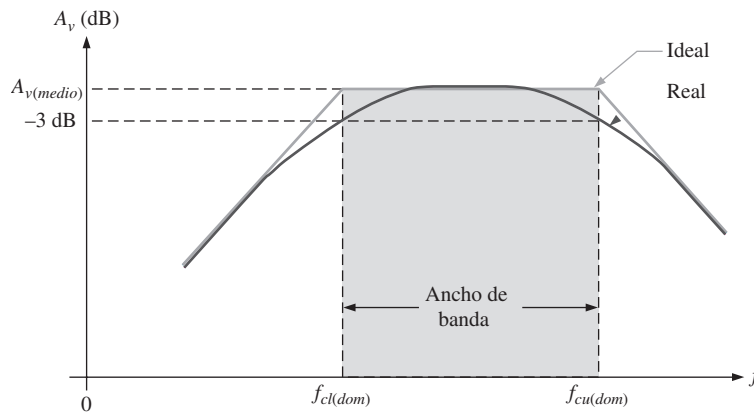
Ancho de banda

Normalmente, un amplificador opera con frecuencias de señal entre $f_{cl(dom)}$ y $f_{cu(dom)}$. Como se sabe, cuando la frecuencia de la señal de entrada es $f_{cl(dom)}$ o $f_{cu(dom)}$, el nivel del voltaje de la señal de salida es 70.7% de su valor en frecuencias medias o -3 dB. Si la frecuencia de la señal disminuye por debajo de $f_{cl(dom)}$, la ganancia y por tanto el nivel de la señal de salida se reduce a 20 dB/década hasta que se alcanza la siguiente frecuencia crítica. Lo mismo ocurre cuando la frecuencia de la señal aumenta por encima de $f_{cu(dom)}$.

El intervalo (la banda) de frecuencias que quedan entre $f_{cl(dom)}$ y $f_{cu(dom)}$ se define como el **ancho de banda** del amplificador, como ilustra la figura 10-46. Sólo las frecuencias críticas dominantes aparecen en la curva de respuesta porque determinan el ancho de banda. También, en ocasiones las demás frecuencias críticas se encuentran bastante alejadas de las frecuencias dominantes que no intervienen en la respuesta total del amplificador y pueden ser despreciadas. El ancho de banda del amplificador se expresa en hertz como

Ecuación 10-27

$$BW = f_{cu(dom)} - f_{cl(dom)}$$



◀ FIGURA 10-46

Curva de respuesta que ilustra el ancho de banda de un amplificador.

Idealmente, todas las frecuencias de la señal que quedan dentro del ancho de banda de un amplificador son amplificadas por igual. Por ejemplo, si se aplica una señal de 10 mV rms a un amplificador con una ganancia de voltaje de 20, se amplifica a 200 mV rms a todas las frecuencias comprendidas en el ancho de banda. En realidad, se reduce a 3 dB a $f_{cl(dom)}$ y $f_{cu(dom)}$.

EJEMPLO 10-16 ¿Cuál es el ancho de banda de un amplificador que tiene $f_{cl(dom)}$ de 200 Hz y una $f_{cu(dom)}$ de 2 kHz?

Solución

$$BW = f_{cu(dom)} - f_{cl(dom)} = 2000 \text{ Hz} - 200 \text{ Hz} = \mathbf{1800 \text{ Hz}}$$

Observe que el ancho de banda tiene la unidad de hertz.

Problema relacionado

Si $f_{cl(dom)}$ se incrementa, ¿se incrementa o reduce el ancho de banda? Si $f_{cu(dom)}$ se incrementa, ¿se incrementa o reduce el ancho de banda?

Producto de la ganancia por el ancho de banda

Una característica de amplificadores es que el producto de la ganancia de voltaje por el ancho de banda siempre es constante cuando la pendiente de caída es de -20 dB/década . Esta característica se llama **producto de la ganancia por el ancho de banda**. Suponga que la frecuencia crítica inferior dominante de un amplificador particular es mucho menor que la frecuencia crítica superior dominante.

$$f_{cl(dom)} \ll f_{cu(dom)}$$

El ancho de banda puede ser aproximado entonces como

$$BW = f_{cu(dom)} - f_{cl(dom)} \cong f_{cu}$$

Frecuencia de ganancia unitaria La traza Bode simplificada en esta condición se muestra en la figura 10-47. Observe que $f_{cl(dom)}$ se desprecia porque es mucho más pequeña que $f_{cu(dom)}$ y el ancho de banda es aproximadamente igual a $f_{cu(dom)}$. Partiendo de $f_{cu(dom)}$, la ganancia se reduce hasta que se alcanza la ganancia unitaria (0 dB). La frecuencia a la cual la ganancia del amplificador es 1 se llama **frecuencia de ganancia unitaria**, f_T . La importancia de f_T es que siempre es igual a la ganancia de voltaje en frecuencias medias por el ancho de banda y es constante para un transistor dado.

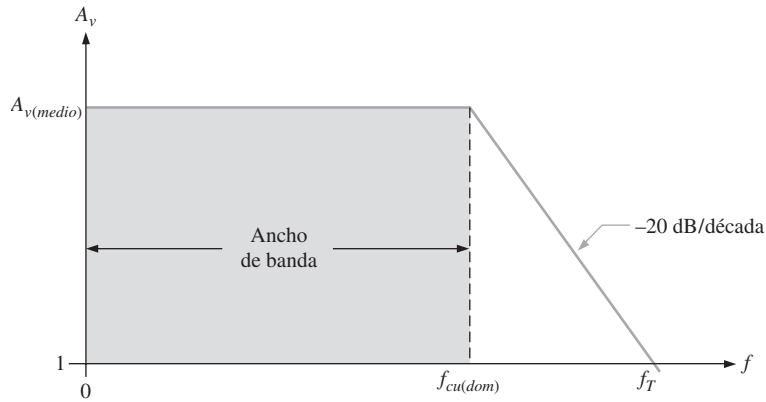
$$f_T = A_{v(\text{medio})} BW$$

Ecuación 10-28

En el caso mostrado en la figura 10-47, $f_T = A_{v(\text{medio})} f_{cu(dom)}$. Por ejemplo, si la hoja de datos de un transistor especifica $f_T = 100 \text{ MHz}$, esto significa que el transistor es capaz de producir una ganancia de voltaje de 1 a 100 MHz o una ganancia de 100 a 1 MHz, o cualquier combinación de ganancia y ancho de banda que produzca un producto de 100 MHz.

► FIGURA 10-47

Curva de respuesta simplificada donde $f_{cl(dom)}$ es despreciable (suponiendo que es cero) comparada con $f_{cu(dom)}$.



EJEMPLO 10-17

Un cierto transistor tiene una f_T de 175 MHz. Cuando este transistor se utiliza en un amplificador con ganancia de voltaje en frecuencias medias de 50, ¿qué ancho de banda se puede obtener idealmente?

Solución

$$f_T = A_{v(medio)} BW$$

$$BW = \frac{f_T}{A_{v(medio)}} = \frac{175 \text{ MHz}}{50} = 3.5 \text{ MHz}$$

Problema relacionado

Un amplificador tiene una ganancia de voltaje en frecuencias medias de 20 y un ancho de banda de 1 MHz. ¿Cuál es f_T del transistor?

REPASO DE LA SECCIÓN 10-5

1. ¿Cuál es la ganancia de voltaje de un amplificador a f_T ?
2. ¿Cuál es el ancho de banda de un amplificador $f_{cu(dom)} = 25 \text{ kHz}$ y $f_{cl(dom)} = 100 \text{ Hz}$?
3. La f_T de un cierto transistor es de 130 MHz. ¿Qué ganancia de voltaje se puede obtener con un ancho de banda de 50 MHz?

10-6 RESPUESTA EN FRECUENCIA DE AMPLIFICADORES DE ETAPAS MÚLTIPLES

Hasta aquí se ha visto como cambia la ganancia de voltaje con la frecuencia de un amplificador de una etapa. Cuando dos o más etapas se disponen en cascada para formar un amplificador de etapas múltiples, la respuesta en frecuencia de cada etapa determina la respuesta total a la frecuencia según las relaciones de las frecuencias críticas.

Al terminar esta sección, usted será capaz de:

- ♦ **Analizar amplificadores de etapas múltiples en cuanto a respuesta a frecuencia**
 - ♦ Determinar las frecuencias críticas dominantes cuando las frecuencias críticas de cada etapa son iguales
 - ♦ Determinar las frecuencias críticas dominantes cuando las frecuencias críticas de cada etapa difieren
 - ♦ Determinar el ancho de banda de un amplificador de etapas múltiples

Cuando las etapas de un amplificador se conectan en cascada para formar un amplificador de etapas múltiples, las respuestas de las etapas individuales determinan la respuesta en frecuencia dominante. Existen dos casos a considerar:

1. Cada etapa tiene una frecuencia crítica inferior dominante diferente y una frecuencia crítica superior dominante diferente.
2. Cada etapa tiene la misma frecuencia crítica inferior dominante y la misma frecuencia crítica superior dominante.

Frecuencias críticas diferentes

Idealmente, cuando la frecuencia crítica inferior dominante, $f_{cl(dom)}$ de cada etapa del amplificador es diferente de las demás, la frecuencia crítica inferior dominante total, $f'_{cl(dom)}$, es igual a la frecuencia crítica dominante de la etapa con la $f_{cl(dom)}$ de mayor valor.

Idealmente, cuando la frecuencia crítica superior dominante, $f_{cu(dom)}$, de cada etapa del amplificador es diferente de las demás etapas, la frecuencia crítica superior dominante total, $f'_{cu(dom)}$, es igual a la frecuencia crítica dominante de la etapa con la más inferior $f_{cu(dom)}$.

En la práctica, las frecuencias críticas interactúan, por lo que estos valores calculados deberán ser considerados como aproximaciones útiles para solucionar fallas o estimar la respuesta. Cuando se requiere más precisión, una simulación por medio de una computadora es la solución.

Ancho de banda total El ancho de banda de un amplificador de etapas múltiples es la diferencia entre la frecuencia crítica inferior dominante y la frecuencia crítica superior dominante total.

$$BW = f'_{cu(dom)} - f'_{cl(dom)}$$

EJEMPLO 10-18

En cierto amplificador de 2 etapas, la frecuencia crítica inferior dominante y la frecuencia crítica superior dominante de una etapa son de 850 Hz y 100 kHz, respectivamente. La frecuencia crítica inferior dominante y la frecuencia crítica superior dominante de la otra etapa son de 1 kHz y 230 kHz, respectivamente. Determine el ancho de banda total del amplificador de 2 etapas.

Solución

$$f'_{cl(dom)} = 1 \text{ kHz}$$

$$f'_{cu(dom)} = 100 \text{ kHz}$$

$$BW = f'_{cu(dom)} - f'_{cl(dom)} = 100 \text{ kHz} - 1 \text{ kHz} = \mathbf{99 \text{ kHz}}$$

Problema relacionado

Un cierto amplificador de 3 etapas tiene las siguientes frecuencias críticas inferiores dominantes para cada etapa: $f_{cl(dom)(1)} = 500 \text{ Hz}$, $f_{cl(dom)(2)} = 980 \text{ Hz}$ y $f_{cl(dom)(3)} = 130 \text{ Hz}$. ¿Cuál es la frecuencia crítica inferior dominante total?

Frecuencias críticas iguales

Cuando la frecuencia crítica dominante de cada una de las etapas de un amplificador de etapas múltiples es igual, se puede pensar que la frecuencia crítica dominante total es igual a la frecuencia crítica de cada etapa. Éste no es el caso, sin embargo.

Cuando las frecuencias críticas inferiores dominantes de cada una de las etapas de un amplificador de etapas múltiples son iguales, la frecuencia crítica inferior dominante total se incrementa por un factor de $1/\sqrt{2^{1/n} - 1}$ como lo muestra la siguiente fórmula (n es el número de etapas en el amplificador de etapas múltiples):

$$f'_{cl(dom)} = \frac{f_{cl(dom)}}{\sqrt{2^{1/n} - 1}}$$

Ecuación 10-29

Cuando las frecuencias críticas superiores dominantes de cada etapa son las mismas, la frecuencia crítica superior dominante total se reduce por un factor de $\sqrt{2^{1/n} - 1}$, como lo muestra la siguiente fórmula:

$$f'_{cu(dom)} = f_{cu(dom)} \sqrt{2^{1/n} - 1}$$

Ecuación 10-30

Las comprobaciones de estas fórmulas se dan en el apéndice B.

EJEMPLO 10-19 Las dos etapas de un amplificador tienen una frecuencia crítica inferior dominante de 500 Hz y una frecuencia crítica superior dominante de 80 kHz. Determine el ancho de banda total.

Solución

$$f'_{cl(dom)} = \frac{f_{cl(dom)}}{\sqrt{2^{1/n} - 1}} = \frac{500 \text{ Hz}}{\sqrt{2^{0.5} - 1}} = \frac{500 \text{ Hz}}{0.644} = 776 \text{ Hz}$$

$$f'_{cu(dom)} = f_{cu(dom)} \sqrt{2^{1/n} - 1} = (80 \text{ kHz})(0.644) = 51.5 \text{ kHz}$$

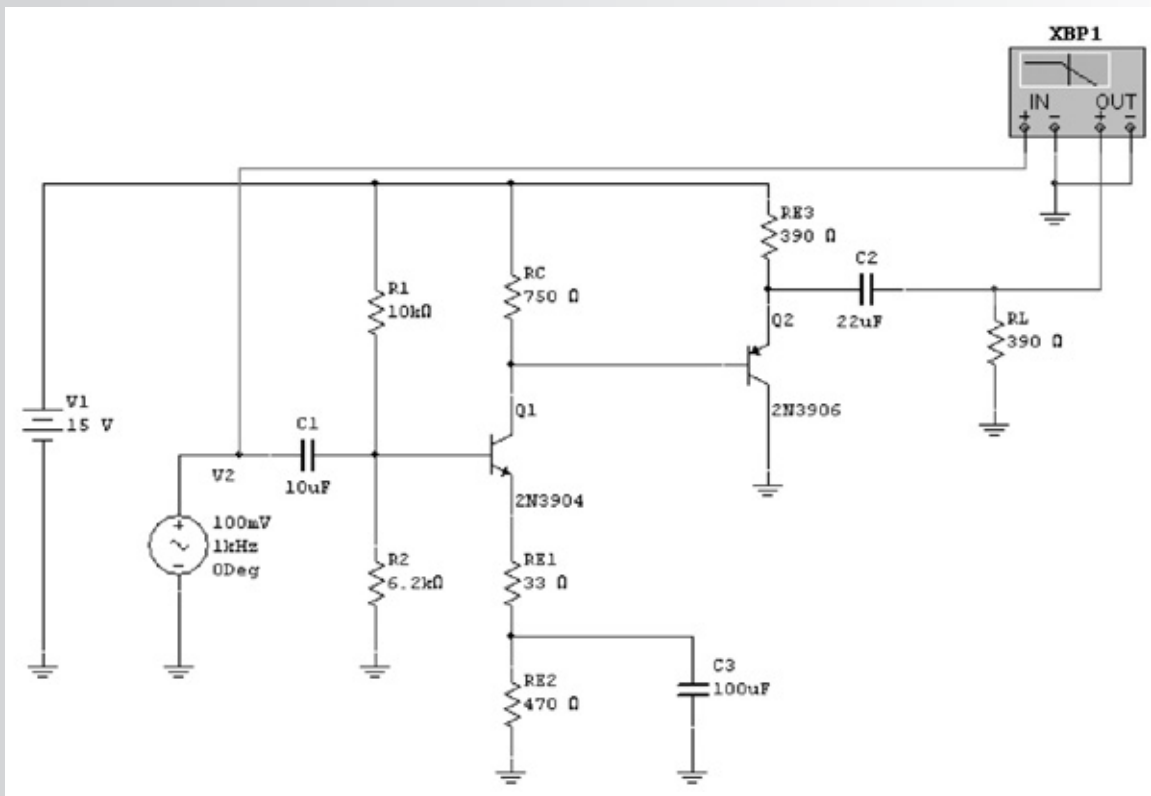
$$BW = f'_{cu(dom)} - f'_{cl(dom)} = 51.5 \text{ kHz} - 776 \text{ Hz} = \mathbf{50.7 \text{ kHz}}$$

Problema relacionado Si se conecta en cascada una tercera etapa idéntica al amplificador de 2 etapas en este ejemplo, ¿cuál es el ancho de banda total resultante?

Simulación con computadora de amplificadores de etapas múltiples

Con amplificadores de etapas múltiples, el cálculo detallado de la respuesta en frecuencia se simplifica en gran medida mediante la simulación con computadora. Existen varias interacciones dentro de cada etapa y otras entre las etapas que afectan la respuesta total. Cuando se requiere más precisión, se utiliza la simulación con computadora. Ésta es particularmente útil en el diseño porque se puede cambiar un componente y ver el efecto de inmediato en la respuesta en frecuencia. El ejemplo siguiente ilustra la aplicación del análisis realizado con computadora a un amplificador de etapas múltiples.

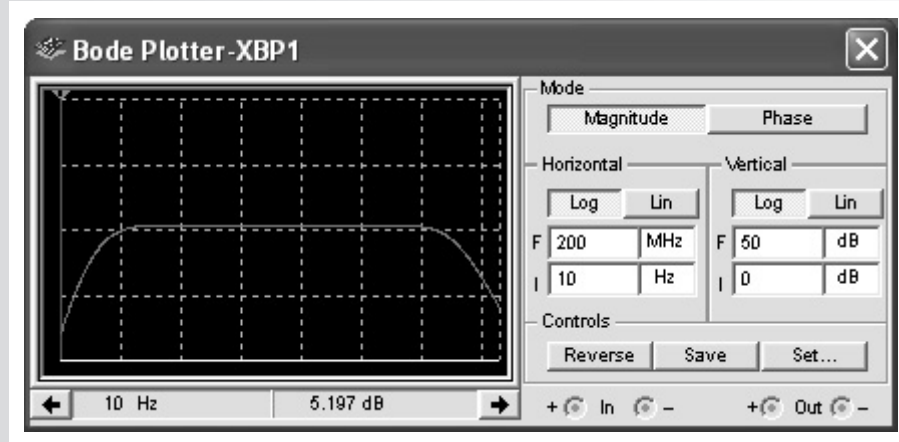
EJEMPLO 10-20 Se simula un amplificador de dos etapas de cd acoplado con Multisim en la figura 10-48 para determinar la respuesta total a frecuencia.



▲ FIGURA 10-48

Solución El circuito se construyó en Multisim arrastrando las partes necesarias al banco de trabajo simulado y conectándolas. Conecte el graficador de Bode y ajústelo para que muestre la curva de respuesta completa con frecuencias crítica superior e inferior. La figura 10-49 muestra la pantalla. Cuando el cursor se mueve a la frecuencia crítica inferior (3 dB por debajo del intervalo en frecuencias medias), se observa una lectura de aproximadamente 56 Hz. Cuando el cursor se mueve a la frecuencia crítica superior, se observa una lectura de aproximadamente 34 MHz.

► FIGURA 10-49



Problema relacionado Determine la ganancia del amplificador de la figura 10-48.

REPASO DE LA SECCIÓN 10-6

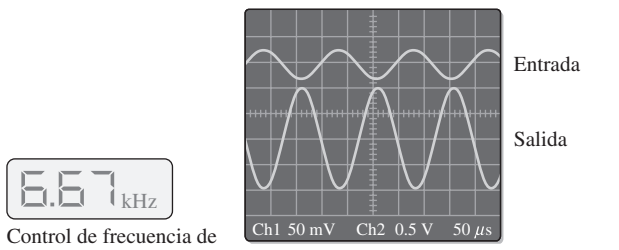
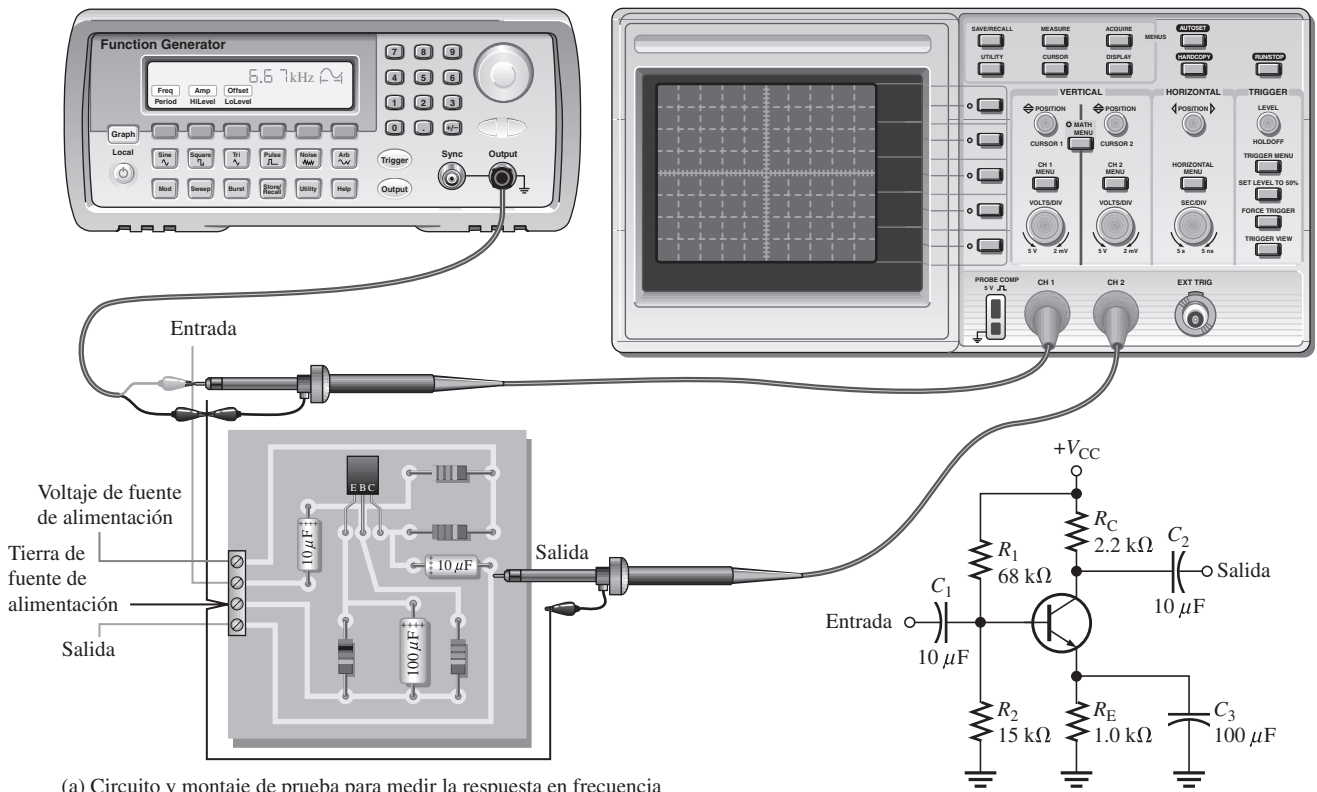
1. Una etapa de un amplificador tiene $f_{cl} = 1$ kHz y la otra tiene $f_{cl} = 325$ Hz. ¿Cuál es la frecuencia crítica inferior dominante?
2. En un cierto amplificador de 3 etapas $f_{cu(1)} = 50$ kHz, $f_{cu(2)} = 55$ kHz y $f_{cu(3)} = 49$ kHz. ¿Cuál es la frecuencia crítica superior dominante?
3. Cuando se agregan más etapas idénticas a un amplificador de etapas múltiples, cada una con la misma frecuencia crítica, ¿se incrementa o reduce el ancho de banda?

10-7 MEDICIONES DE LA RESPUESTA EN FRECUENCIA

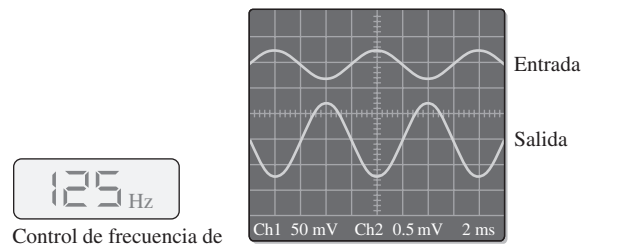
Se utilizan dos métodos básicos para medir la respuesta en frecuencia de un amplificador. Los métodos son válidos tanto para amplificadores basados en BJT como basados en FET aun cuando se utiliza el basado en BJT como ejemplo. Se concentrará en determinar las dos frecuencias críticas dominantes. Con estos valores, se puede obtener el ancho de banda.

Al terminar esta sección, usted será capaz de:

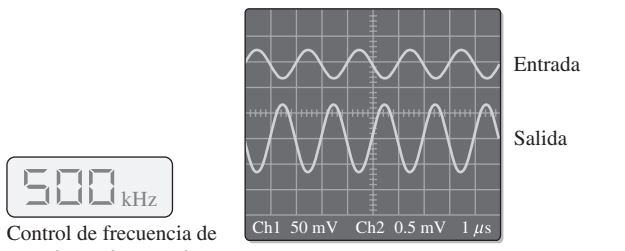
- ♦ **Medir la respuesta en frecuencia de un amplificador**
 - ♦ Utilizar la medición de frecuencia/amplitud para determinar las frecuencias críticas de un amplificador
 - ♦ Relacionar las características de la respuesta pulso con la frecuencia
 - ♦ Identificar los efectos de la respuesta en frecuencia en la forma de un pulso
 - ♦ Utilizar la medición de respuesta escalón para determinar las frecuencias críticas de un amplificador



(b) La frecuencia se ajusta a un valor en frecuencias medias (6.67 kHz en este caso). El voltaje de entrada se ajusta para una salida de 1 V pico.



(c) La frecuencia se reduce hasta que la salida es de 0.707 V pico. Ésta es la frecuencia crítica inferior.



(d) La frecuencia se incrementa hasta que la salida es de nuevo de 0.707 V pico. Ésta es la frecuencia crítica superior.

▲ FIGURA 10-50

Procedimiento general para medir la respuesta en frecuencia de un amplificador.

Medición de frecuencia/amplitud

La figura 10-50(a) muestra el arreglo sobre una tarjeta para desarrollo de prototipos del circuito de un amplificador. También se muestra en el diagrama esquemático de la tarjeta. El amplificador es excitado por una fuente de voltaje senoidal con un osciloscopio de dos canales conectados a la entrada y a la salida. La frecuencia de entrada se ajusta a un valor en el intervalo de frecuencias medias y su amplitud se ajusta para establecer un nivel de referencia para la señal de salida, como muestra la figura 10-50(b). Este nivel de referencia de voltaje de salida en frecuencias medias deberá ser ajustado a un valor conveniente dentro de la operación lineal del amplificador, por ejemplo, 100 mV, 1 V, 10 V, y así sucesivamente. Este es caso, ajústese la señal de salida a un valor pico de 1 V.

A continuación, la frecuencia del voltaje de entrada se reduce hasta que el valor pico de la salida se reduce a 0.707 V. La amplitud del voltaje de entrada debe mantenerse constante conforme la frecuencia se reduce. Puede ser necesario un reajuste debido a los cambios de carga de la fuente de voltaje con la frecuencia. Cuando la salida es de 0.707 V, se mide la frecuencia y se obtiene un valor para f_{cl} como se indica en la figura 10-50(c).

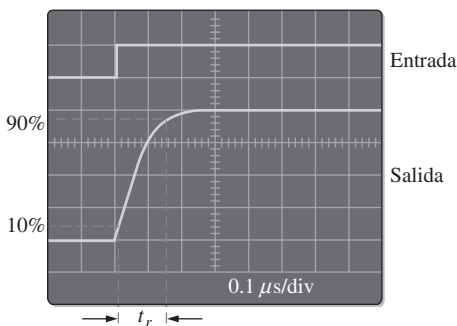
A continuación, la frecuencia de entrada se incrementa otra vez a través del intervalo en frecuencias medias y más allá hasta que el valor pico del voltaje de salida de nueva cuenta se reduce a 0.707 V. De nuevo, la amplitud de la entrada debe mantenerse constante conforme la frecuencia se incrementa. Cuando la salida es de 0.707 V, se mide la frecuencia y se obtiene un valor para f_{cu} , como se indica en la figura 10-50(d). Con estas dos lecturas de frecuencia, se puede hallar el ancho de banda con la fórmula $BW = f_{cu} - f_{cl}$.

Medición de la respuesta escalón

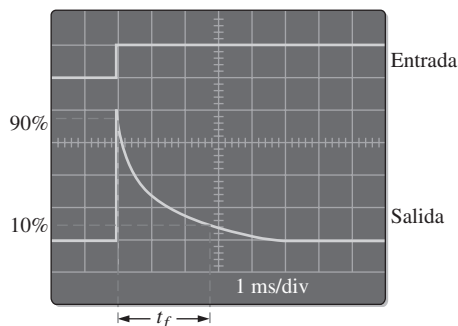
Las frecuencias críticas inferior y superior de un amplificador se determinan con el método de respuesta escalón aplicando un escalón de voltaje a la entrada del amplificador y midiendo los tiempos de levantamiento y de caída del voltaje de salida resultante. Se utiliza el arreglo de prueba básico mostrado en la figura 10-50(a) excepto porque se selecciona la salida de pulsos del generador de funciones. El escalón de entrada es creado por el flanco ascendente de un pulso de larga duración comparado con los tiempos de levantamiento y de caída que se van a medir. El tiempo de levantamiento del pulso de entrada debe ser rápido comparado con el tiempo de caída medido en el amplificador.

Medición en alta frecuencia Cuando se aplica una entrada escalón, los circuitos RC en alta frecuencia del amplificador (capacitancias internas) impiden que la salida responda de inmediato a la entrada escalón. En consecuencia, el voltaje de salida tiene un tiempo de levantamiento (t_r) asociado con él, como muestra la figura 10-51(a). En realidad, el tiempo de levantamiento está inversamente relacionado con la frecuencia crítica superior (f_{cu}) del amplificador. Conforme f_{cu} se reduce, el tiempo de levantamiento de la salida se vuelve más grande. La pantalla del osciloscopio ilustra cómo se mide el tiempo de levantamiento a partir del punto correspondiente al 10% de la amplitud hasta el punto correspondiente al 90% de la amplitud. El osciloscopio debe ser ajustado para un corto tiempo de modo que el intervalo relativamente corto del tiempo de levantamiento pueda ser observado con precisión. Una vez que se realiza esta medición, f_{cu} se calcula con la siguiente fórmula:

$$f_{cu} = \frac{0.35}{t_r}$$



(a) Medición del tiempo de levantamiento de salida para determinar la frecuencia crítica superior.



(b) Medición del tiempo de caída de salida para determinar la frecuencia crítica inferior.

Ecuación 10-31

◀ FIGURA 10-51 Medición de los tiempos de levantamiento y caída asociados con la respuesta escalón de un amplificador. Las salidas se invierten.

Medición en baja frecuencia Para determinar la frecuencia crítica inferior (f_{cl}) del amplificador, la entrada escalón debe ser de una duración suficientemente larga para observar el tiempo de carga total de los circuitos RC en baja frecuencia (capacitancias de acoplamiento), los cuales provocan la “pendiente de caída” de la salida y al cual se hará referencia como el tiempo de caída (t_f). Esto se ilustra en la figura 10-51(b). El tiempo de caída está inversamente relacionado con la frecuencia crítica inferior del amplificador. A medida que f_{cl} se vuelve más alta, el tiempo de caída de la salida se reduce. La pantalla del osciloscopio ilustra cómo se mide el tiempo de caída a partir del punto de 90% hasta el punto de 10%. El osciloscopio debe ser ajustado para un tiempo largo de modo que el intervalo completo del tiempo de caída pueda ser observado. Una vez que se realiza esta medición, f_{cl} se determina con la siguiente fórmula.

Ecuación 10-32

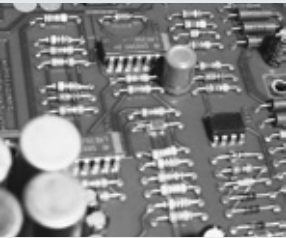
$$f_{cl} = \frac{0.35}{t_f}$$

En el apéndice B se encuentran las derivaciones de las ecuaciones 10-31 y 10-32.

REPASO DE LA SECCIÓN 10-7

1. En la figura 10-50, ¿cuáles son las frecuencias críticas inferior y superior?
2. ¿Entre qué puntos de la transición de voltaje se mide el tiempo de levantamiento y el tiempo de caída del voltaje de salida de un amplificador?
3. En la figura 10-51, ¿cuál es el tiempo de levantamiento?
4. En la figura 10-51, ¿cuál es el tiempo de caída?
5. ¿Cuál es el ancho de banda del amplificador cuya respuesta escalón se mide en la figura 10-51?

Manos a la obra

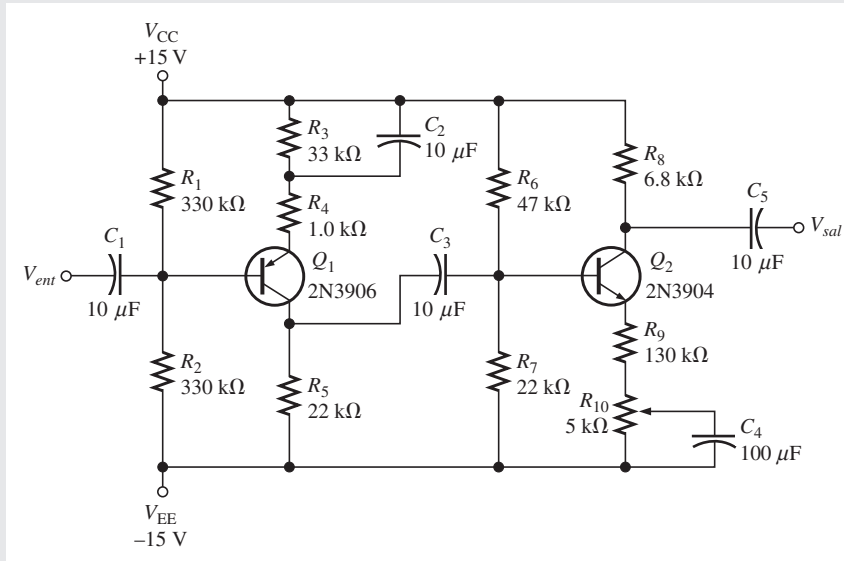


Actividad de aplicación: Análisis en frecuencia de un amplificador de audio

Una compañía de electricidad está interesada en adquirir una gran cantidad de los altoparlantes autoamplificados que se desarrollaron en las actividades de aplicación de los capítulos 6 y 7. Como la compañía trabaja a menudo cerca de líneas de transmisión de alto voltaje, donde la interferencia de 60 Hz es común, ha solicitado que los altoparlantes se diseñen para reducir al mínimo la captación de líneas de transmisión. A usted se le asigna la tarea de analizar la respuesta en frecuencia del altoparlante y determinar la mejor forma de evitar la interferencia de 60 Hz. El altoparlante será comercializado sólo para comunicación de voz.

El espectro de frecuencia de audio se define como el intervalo de frecuencias desde 20 Hz hasta 20 kHz. No obstante, el intervalo de frecuencias de la voz humana en general se acepta que es de 300 Hz a 3 kHz. Basado en esto, el amplificador de audio tiene que ser rediseñado para una frecuencia de corte (crítica) de $300 \text{ Hz} \pm 10\%$ para reducir al mínimo la interferencia de 60 Hz. La compañía de electricidad ha solicitado que se reduzca la ganancia a 60 Hz un mínimo de -20 dB con respecto a la ganancia en frecuencias medias para las unidades que va a adquirir. La respuesta en alta frecuencia del amplificador no interesa en este momento, en tanto sea más grande que aproximadamente 3 kHz.

El amplificador de audio original mostrado en la figura 10-52, y en la simulación de la figura 10-53, tiene una frecuencia crítica inferior dominante de 16 Hz, como indica el graficador de Bode de la figura 10-53(c). Para satisfacer la nueva especificación para una frecuencia crítica inferior de 300 Hz, el amplificador debe ser modificado con valores de capacitancias más bajos.



◀ FIGURA 10-52

Amplificador de audio con valores de capacitores originales.

Un análisis en frecuencia del amplificador original es el siguiente. Para la etapa Q_1 , el *circuito de entrada* se compone de $R_1 \parallel R_2 \parallel \beta_{ca} R_4$. r'_e se ignora. La frecuencia crítica es (suponiendo $\beta_{ca} = 100$)

$$f_{cl(entrada)} = \frac{1}{2\pi(R_1 \parallel R_2 \parallel \beta_{ca} R_4)C_1} = \frac{1}{2\pi(62.3 \text{ k}\Omega)10 \mu\text{F}} = 0.255 \text{ Hz}$$

El *circuito de puenteo* consta de C_2 y

$$\left(R_4 + \left(\frac{R_1 \parallel R_2 \parallel R_{fuente}}{\beta_{ca}} \right) \right) \parallel R_3 \cong R_4$$

La expresión se reduce a aproximadamente R_4 porque se supone que R_{fuente} es de 300Ω (impedancia del micrófono) y R_3 mucho más grande que R_4 .

$$f_{cl(puenteo)} = \frac{1}{2\pi R_4 C_2} = \frac{1}{2\pi(1 \text{ k}\Omega)10 \mu\text{F}} = 15.9 \text{ Hz}$$

El *circuito de salida* se compone de C_3 y $R_5 + R_6 \parallel R_7 \parallel \beta_{ca}(R_9 + R_{10})$. r'_e se ignora. Suponiendo que R_{10} se ajusta a $1 \text{ k}\Omega$.

$$f_{cl(salida)} = \frac{1}{2\pi(R_5 + R_6 \parallel R_7 \parallel \beta_{ca}(R_9 + R_{10}))C_3} = \frac{1}{2\pi(35.2 \text{ k}\Omega)10 \mu\text{F}} = 0.452 \text{ Hz}$$

Para la etapa Q_2 , el *circuito de entrada* es el mismo que en el circuito de salida de la etapa Q_1 .

$$f_{cl(salida)} = \frac{1}{2\pi(R_5 + R_6 \parallel R_7 \parallel \beta_{ca}(R_9 + R_{10}))C_3} = \frac{1}{2\pi(35.2 \text{ k}\Omega)10 \mu\text{F}} = 0.452 \text{ Hz}$$

El *circuito de puenteo* se compone de C_4 y aproximadamente $R_9 + R_{10} + (R_6 \parallel R_7)/\beta_{ca}$. La resistencia depende parcialmente del valor de R_{10} . Se supondrá que el valor de la ganancia es tal que R_{10} tiene un efecto despreciable en la frecuencia.

$$f_{cl(puenteo)} = \frac{1}{2\pi \left(R_9 + \frac{R_6 \parallel R_7}{\beta_{ca}} \right) C_4} = \frac{1}{2\pi(280 \Omega)100 \mu\text{F}} = 5.68 \text{ Hz}$$

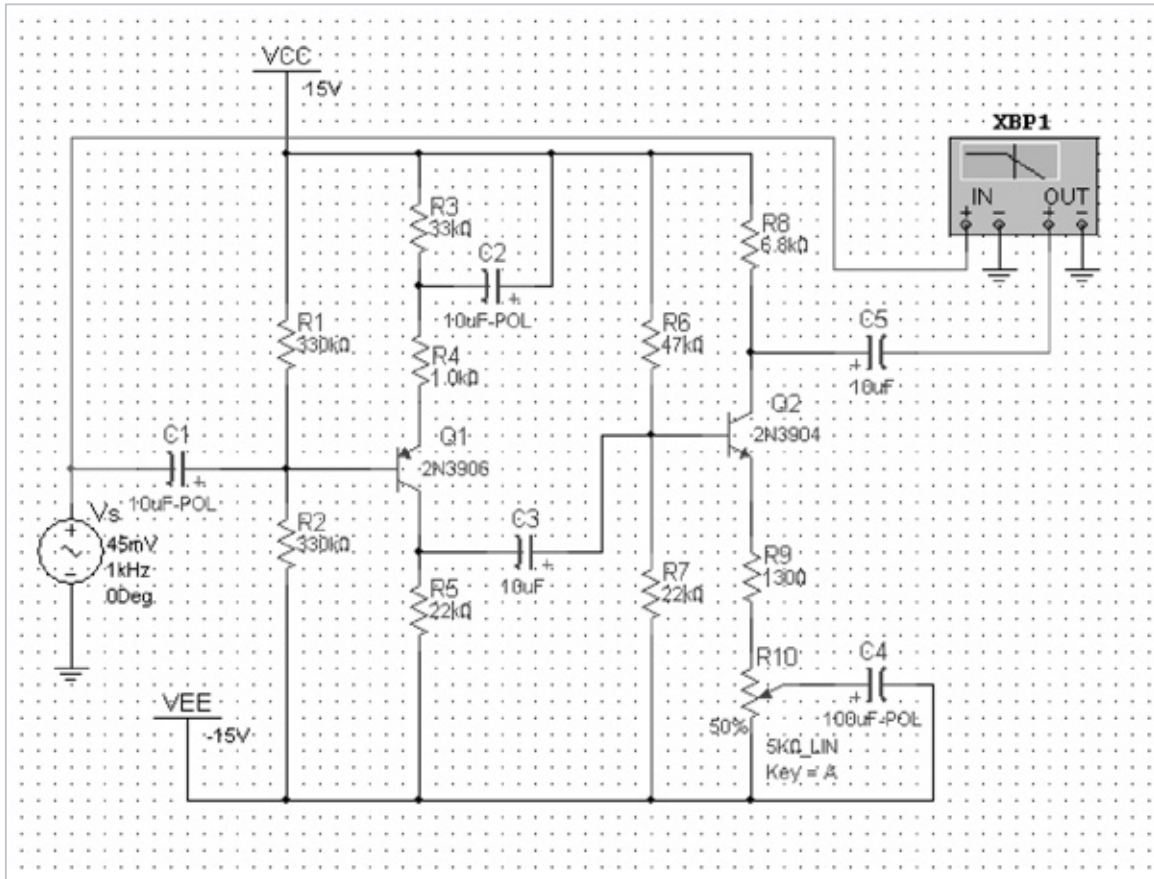
El *circuito de salida* se compone de C_5 y $R_8 + R_L$. La carga es la resistencia de entrada de $29 \text{ k}\Omega$ del amplificador de potencia.

$$f_{cl(salida)} = \frac{1}{2\pi(R_8 + R_L)C_5} = \frac{1}{2\pi(35.8 \text{ k}\Omega)10 \mu\text{F}} = 0.445 \text{ Hz}$$

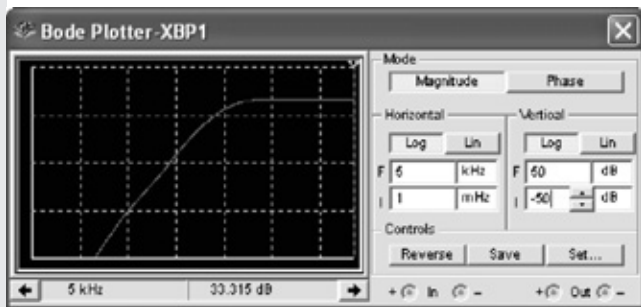
El circuito de puenteo de la etapa Q_1 establece la frecuencia crítica dominante y es $f_{c(\text{puenteo})} = 15.9 \text{ Hz}$, la cual se acerca mucho a la obtenida con la simulación.

Simulación del circuito original

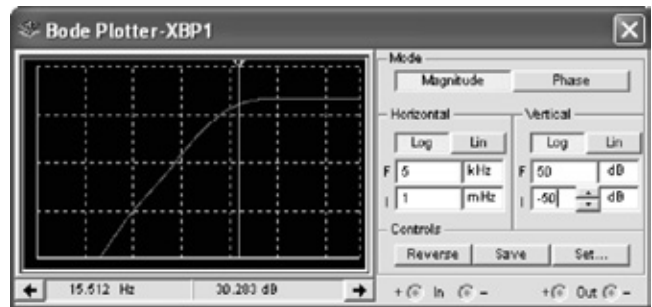
El preamplificador Multisim con los valores de capacitores originales se muestra en la figura 10-53(a). Se conecta un graficador de Bode para medir la respuesta en frecuencia. La figura 10-53(b) muestra la curva logarítmica de respuesta con una ganancia en frecuencias medias a 5 kHz de 33.3 dB.



(a) Pantalla de circuito con valores de capacitores originales



(b) A 5 kHz la ganancia es de 33.3 dB



(c) La f_c aproximada es de 16 Hz a 30.3 dB (3 dB menos)

▲ FIGURA 10-53

Respuesta en frecuencia del preamplificador con valores de capacitores originales.

Moviendo el cursor del graficador de Bode hacia abajo hasta que la ganancia 3 dB menor que el valor en frecuencias medias, o 30.3 dB, se obtiene una frecuencia crítica de 16 Hz con este valor de ganancia (observe que existe un pequeño efecto en la respuesta para diferentes ganancias porque se crea una trayectoria diferente para que C_4 se cargue o descargue). Esto comprueba que la respuesta del preamplificador incluye la interferencia de 60 Hz potencialmente problemática.

Modificación para incrementar la frecuencia crítica inferior total

Los valores de los capacitores deben reducirse para obtener una frecuencia crítica de 300 Hz \pm 10%. El procedimiento, en este caso, será utilizar C_1 y C_3 para establecer la nueva frecuencia crítica dominante. C_2 y C_5 se utilizarán para producir una reducción más rápida por debajo de 60 Hz. C_4 se dejará a 100 μ F para no cambiar la respuesta en frecuencia cuando se cambia la ganancia.

C_1 es una parte del circuito de entrada de la etapa 1 y C_3 es una parte del circuito de entrada de la etapa 2. Estos valores de capacitor determinarán las frecuencias críticas inferiores dominantes apropiadas requeridas para alcanzar una frecuencia crítica dominante total de 300 Hz.

Respuesta a frecuencia de etapas múltiples Cuando las frecuencias críticas inferiores de cada etapa son iguales, se aplica la ecuación 10-29. La frecuencia crítica inferior total, f'_{cl} , es de 300 Hz. Resolviendo la ecuación para la frecuencia crítica inferior dominante de cada etapa; $f_{cl(dom)}$, se obtiene

$$f_{cl(dom)} = f'_{cl} \sqrt{2^{1/2} - 1} = 300 \text{ Hz} \sqrt{(1.414 - 1)} = 300 \text{ Hz}(0.643) = 193 \text{ Hz}$$

Si se ajusta la frecuencia crítica dominante de ambas etapas del amplificador a 193 Hz se producirá una frecuencia crítica inferior total de 300 Hz. Utilizando el análisis en frecuencia realizado para el circuito original como guía, realice los cálculos siguientes.

1. Calcule el valor de C_1 para producir una frecuencia crítica inferior de 193 Hz.
2. Calcule el valor de C_3 para producir una frecuencia crítica inferior de 193 Hz.

Los resultados de su cálculo deberán concordar con los valores mostrados en la figura 10-54. El valor de C_2 es el siguiente valor disponible más bajo en Multisim.

El circuito Multisim con valores de capacitores reducidos se muestra en la figura 10-54(a). Como se puede ver en la parte (c), la nueva frecuencia crítica es de 276.604 Hz, la cual se encuentra dentro de la tolerancia de 10% específica de 300 Hz. La ganancia es de 9.744 dB para una frecuencia de cerca de 60 Hz con el volumen ajustado a 85%, como se muestra en la parte (d).

3. Con las trazas de Bode de la figura 10-54, determine cuanto está la ganancia por debajo de la que se tiene en frecuencias medias a 60 Hz.



Simule el circuito preamplificador con Multisim. Observe la operación con el graficador de Bode.

Diseño y prueba de un prototipo

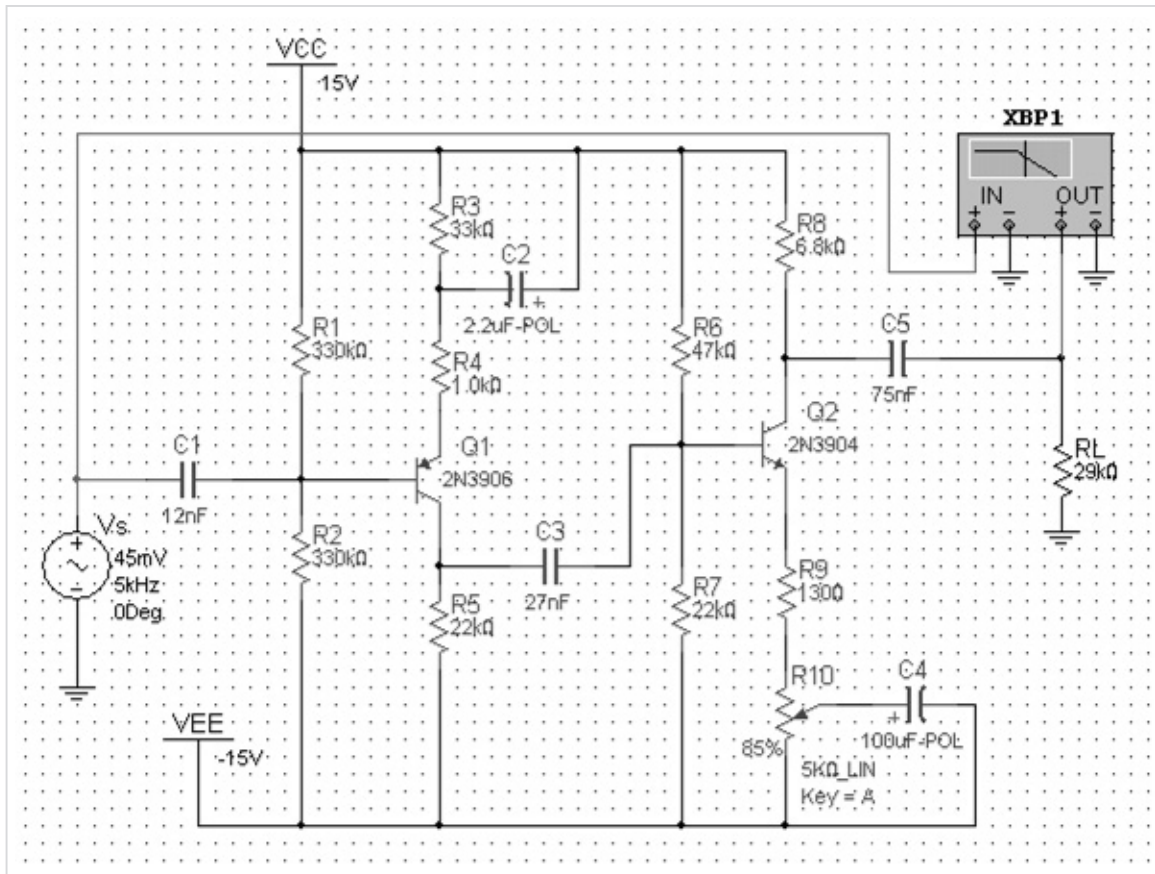
Ahora que el circuito revisado ha sido simulado y su operación verificada, se modifica, construye y prueba el circuito. Una vez que el circuito se prueba con éxito en una tarjeta para desarrollo de prototipos, está listo para ser utilizado en una tarjeta de circuito impreso.



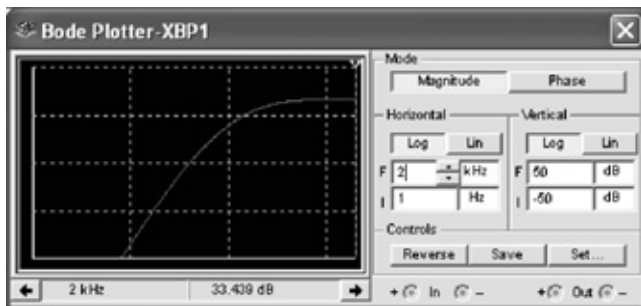
Tarjeta de circuito

Se cambian los valores de capacitores en la tarjeta de circuito del preamplificador y la tarjeta se prueba a 5 kHz y a 60 Hz con un osciloscopio, como muestra la figura 10-55.

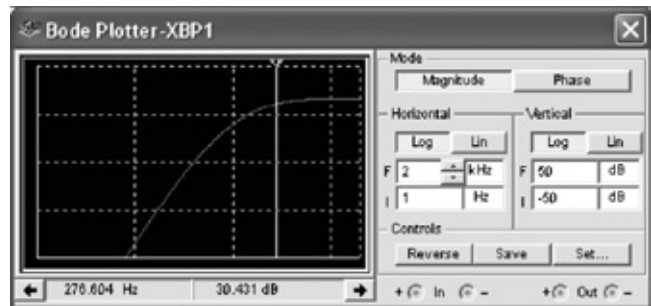
4. ¿Cuál es el voltaje de salida rms medido a 5 kHz en la figura 10-55?
5. ¿Cuál es el voltaje de salida rms medido a 60 Hz en la figura 10-55?
6. ¿Cuál sería la amplitud rms aproximada de la forma de onda de salida a 300 Hz?



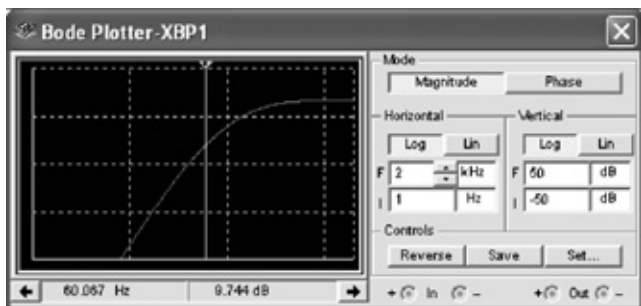
(a) Pantalla de circuito con valores de capacitores reducidos



(b) La ganancia a medio intervalo es de 33.439 Hz



(c) f_c es de 276.604 Hz a 30.431 dB (-3 dB)

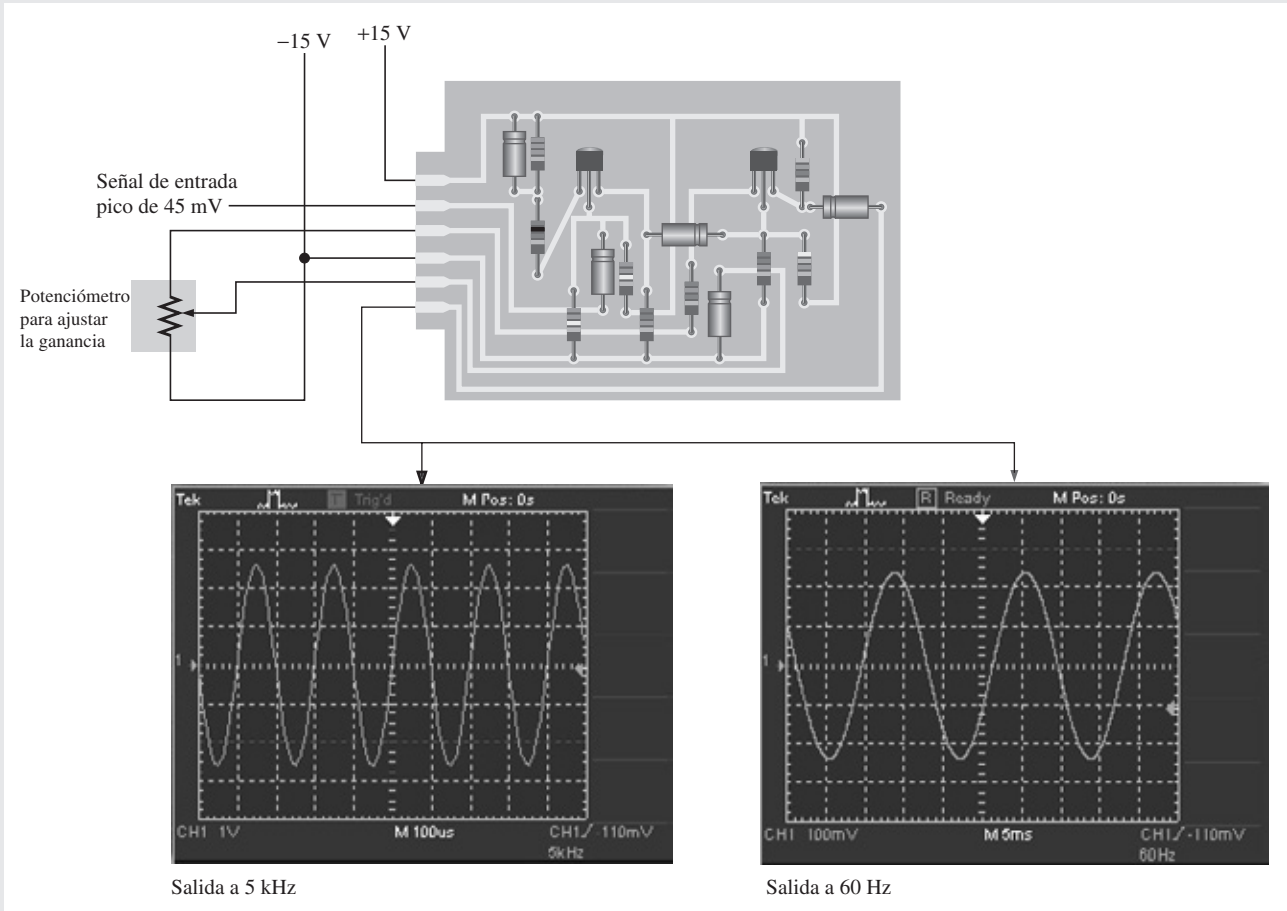


(d) A 60.667 Hz la ganancia es de 9.744 dB (23.7 dB menos)

▲ FIGURA 10-54

Respuesta en frecuencia del preamplificador con valores de capacitores reducidos.

- 7. Basado en la medición del osciloscopio en la figura 10-55, exprese la ganancia de voltaje a 5 kHz en dB.
- 8. Basado en la medición del osciloscopio en la figura 10-55, exprese la ganancia de voltaje a 60 Hz en dB.



▲ FIGURA 10-55 Prueba de frecuencia de una nueva tarjeta de preamplificador utilizando un osciloscopio.

RESUMEN

- Sección 10-1**
 - ◆ Los capacitores de acoplamiento y puenteo de un amplificador afectan la respuesta en baja frecuencia.
 - ◆ Las capacitancias internas del transistor afectan la respuesta en alta frecuencia.
- Sección 10-2**
 - ◆ El decibel es una unidad logarítmica de medición de ganancia de potencia y voltaje.
 - ◆ Una reducción de la ganancia de voltaje de 70.7% de su valor en frecuencias medias es una reducción de 3 dB.
 - ◆ La reducción a la mitad de la ganancia de voltaje corresponde a una reducción de 6 dB.
 - ◆ El dBm es una unidad de medición de niveles de potencia referida a 1 mW.

- ◆ Las frecuencias críticas son valores de frecuencia a las cuales los circuitos RC reducen la ganancia de voltaje a 70.7% de su valor en frecuencias medias.
- Sección 10-3**
 - ◆ Cada circuito RC hace que la ganancia se reduzca a razón de 20 dB/década.
 - ◆ Para los circuitos RC en baja frecuencia, la frecuencia crítica superior *de mayor valor* es la frecuencia crítica dominante.
 - ◆ Una década de cambio en frecuencia es diez veces un cambio (aumento o disminución).
 - ◆ Una octava de cambio en frecuencia es dos veces un cambio (aumento o disminución).
- Sección 10-4**
 - ◆ Para los circuitos RC en alta frecuencia, la frecuencia crítica *inferior de menor valor* es la frecuencia crítica dominante.
- Sección 10-5**
 - ◆ El ancho de banda de un amplificador es el intervalo de frecuencias entre la frecuencia crítica inferior dominante de menor valor y la frecuencia crítica superior dominante de mayor valor.
 - ◆ El producto ganancia-ancho de banda es un parámetro de transistor que es constante e igual a la frecuencia de ganancia unitaria.
- Sección 10-6**
 - ◆ Las frecuencias críticas dominantes de un amplificador de etapas múltiples establecen el ancho de banda.
- Sección 10-7**
 - ◆ Dos métodos de medición de respuesta en frecuencia son el de frecuencia/amplitud y la debida a un escalón.

TÉRMINOS CLAVE

Los términos clave y otros términos en negritas se definen en el glosario al final del libro

Ancho de banda Característica de ciertos tipos de circuitos electrónicos que especifica el intervalo utilizable de frecuencias que pasan de la entrada a la salida.

Década Diez veces un aumento o disminución en el valor de una cantidad tal como frecuencia.

Decibel Medida logarítmica del cociente de una potencia entre otra o de un voltaje entre otro.

Frecuencia crítica La frecuencia a la cual la respuesta de un amplificador o filtro es 3 dB menor que en frecuencias medias.

Ganancia en frecuencias medias La ganancia que ocurre con el intervalo de frecuencias entre las frecuencias críticas inferior de menor valor y la superior de mayor valor.

Pendiente de caída La razón de reducción de la ganancia de un amplificador por encima y por debajo de las frecuencias críticas.

Traza de Bode Una gráfica idealizada de la ganancia en dB contra frecuencia utilizada para ilustrar gráficamente la respuesta de un amplificador o filtro.

FÓRMULAS CLAVE

Teorema de Miller

$$10-1 \quad C_{ent(Miller)} = C(A_v + 1) \quad \text{Capacitancia de entrada Miller, donde } C = C_{bc} \text{ o } C_{gd}$$

$$10-2 \quad C_{sal(Miller)} = C \left(\frac{A_v + 1}{A_v} \right) \quad \text{Capacitancia de salida Miller, donde } C = C_{bc} \text{ o } C_{gd}$$

El decibel

$$10-3 \quad A_{p(dB)} = 10 \log A_p \quad \text{Ganancia de potencia en decibeles}$$

$$10-4 \quad A_{v(dB)} = 20 \log A_v \quad \text{Ganancia de potencia en decibeles}$$

Respuesta en baja frecuencia de un amplificador basado en BJT

$$10-5 \quad A_{v(medio)} = \frac{R_c}{r'_e} \quad \text{Ganancia de voltaje en frecuencias medias}$$

$$10-6 \quad f_{c(entrada)} = \frac{1}{2\pi R_{ent} C_1} \quad \text{Frecuencia crítica inferior de menor valor, circuito } RC \text{ de entrada}$$

$$10-7 \quad \theta = \tan^{-1} \left(\frac{X_{C1}}{R_{ent}} \right) \quad \text{Ángulo de fase, circuito } RC \text{ de entrada}$$

$$10-8 \quad f_{c(salida)} = \frac{1}{2\pi(R_c + R_L)C_3} \quad \text{Frecuencia crítica inferior de menor valor, circuito } RC \text{ de salida}$$

10-9 $\theta = \tan^{-1} \left(\frac{X_{C3}}{R_C + R_L} \right)$ Ángulo de fase, circuito RC de salida

10-10 $R_{ent(emisor)} = r_e' + \frac{R_{umbral}}{\beta_{ca}}$ Resistencia viendo el emisor

10-11 $f_{cl(puenteo)} = \frac{1}{2\pi[(r_e' + R_{umbral}/\beta_{ca}) \parallel R_E]C_2}$ Frecuencia crítica inferior de menor valor, circuito RC de puenteo

Respuesta en baja frecuencia de un amplificador basado en FET

10-12 $f_{cl(entrada)} = \frac{1}{2\pi(R_G \parallel R_{ent(compuerta)})C_1}$ Frecuencia crítica inferior de menor valor, circuito RC de entrada

10-13 $\theta = \tan^{-1} \left(\frac{X_{C1}}{R_{ent}} \right)$ Ángulo de fase, circuito RC de entrada

10-14 $f_{cl(salida)} = \frac{1}{2\pi(R_D + R_L)C_2}$ Frecuencia crítica inferior de menor valor, circuito RC de salida

10-15 $\theta = \tan^{-1} \left(\frac{X_{C2}}{R_D + R_L} \right)$ Ángulo de fase, circuito RC de salida

Respuesta en alta frecuencia de un amplificador basado en BJT

10-16 $f_{cu(entrada)} = \frac{1}{2\pi(R_s \parallel R_1 \parallel R_2 \parallel \beta_{ca}r_e')C_{tot}}$ Frecuencia crítica superior de mayor valor, circuito RC de entrada

10-17 $\theta = \tan^{-1} \left(\frac{R_s \parallel R_1 \parallel R_2 \parallel \beta_{ca}r_e'}{X_{C_{tot}}} \right)$ Ángulo de fase, circuito RC de entrada

10-18 $f_{cu(salida)} = \frac{1}{2\pi R_c C_{sal(Miller)}}$ Frecuencia crítica superior de mayor valor, circuito RC de salida

10-19 $\theta = \tan^{-1} \left(\frac{R_c}{X_{C_{sal(Miller)}}} \right)$ Ángulo de fase, circuito RC de salida

Respuesta en alta frecuencia de un amplificador basado en FET

10-20 $C_{gd} = C_{r_{ss}}$ Capacitancia de compuerta a drenaje

10-21 $C_{gs} = C_{iss} - C_{r_{ss}}$ Capacitancia de compuerta a fuente

10-22 $C_{ds} = C_{oss} - C_{r_{ss}}$ Capacitancia de drenaje a fuente

10-23 $f_{cu(entrada)} = \frac{1}{2\pi R_s C_{tot}}$ Frecuencia crítica superior de mayor valor, circuito RC de entrada

10-24 $\theta = \tan^{-1} \left(\frac{R_s}{X_{C_{tot}}} \right)$ Ángulo de fase, circuito RC de entrada

10-25 $f_{cu(salida)} = \frac{1}{2\pi R_d C_{sal(Miller)}}$ Frecuencia crítica superior de mayor valor, circuito RC de salida

10-26 $\theta = \tan^{-1} \left(\frac{R_d}{X_{C_{sal(Miller)}}} \right)$ Ángulo de fase, circuito RC de salida

Respuesta total

10-27 $BW = f_{cu(dom)} - f_{cl(dom)}$ Ancho de banda

10-28 $f_T = A_{v(medio)} BW$ Ancho de banda con ganancia unitaria

Respuesta de etapas múltiples

10-29 $f'_{cl(dom)} = \frac{f_{cl(dom)}}{\sqrt{2^{1/n} - 1}}$ Frecuencia crítica inferior dominante total de menor valor en el caso de frecuencias críticas dominantes iguales

$$10-30 \quad f'_{cu(dom)} = f_{cu(dom)} \sqrt{2^{1/n} - 1}$$

Frecuencias críticas superiores dominantes totales de mayor valor en el caso de frecuencias críticas dominantes iguales

Técnicas de medición

$$10-31 \quad f_{cu} = \frac{0.35}{t_r}$$

Frecuencia crítica superior de mayor valor

$$10-32 \quad f_{cl} = \frac{0.35}{t_f}$$

Frecuencia crítica inferior de menor valor

EXAMEN DE VERDADERO/FALSO

Las respuestas a todos los problemas impares se encuentran al final del capítulo

1. Los capacitores de acoplamiento de un amplificador determinan la respuesta en baja frecuencia.
2. Los capacitores de puenteo en un amplificador determinan la respuesta en alta frecuencia.
3. La capacitancia interna del transistor no afecta la respuesta a frecuencia de un amplificador.
4. El teorema Miller expresa que tanto la ganancia como las capacitancias internas influyen en la respuesta en alta frecuencia.
5. La ganancia en frecuencias medias ocurre entre las frecuencias críticas inferior de menor valor y la superior de mayor valor.
6. La frecuencia crítica es donde la ganancia es de 6 dB menos que la ganancia en frecuencias medias.
7. El dBm es una unidad de medición de niveles de potencia.
8. Diez veces el cambio en frecuencia se llama década.
9. Una octava corresponde a duplicar o reducir a la mitad la frecuencia.
10. Los circuitos RC de entrada y salida no afectan la respuesta en frecuencia.
11. Una traza de Bode muestra la ganancia de voltaje contra la frecuencia en una escala logarítmica.
12. El desfaseamiento es una parte de la respuesta en frecuencia de un amplificador.

EXAMEN DE ACCIÓN DE CIRCUITO

Las respuestas a todos los problemas impares se encuentran al final del capítulo

1. Si el valor de R_1 en la figura 10-8 se incrementa, el voltaje de señal en la base se
(a) incrementa (b) reduce (c) no cambia
2. Si el valor de C_1 en la figura 10-27 se reduce, la frecuencia crítica asociada con el circuito de entrada se
(a) incrementa (b) reduce (c) no cambia
3. Si el valor de R_L en la figura 10-27 se incrementa, la ganancia de voltaje se
(a) incrementa (b) reduce (c) no cambia
4. Si el valor de R_C en la figura 10-27 se reduce, la ganancia de voltaje se
(a) incrementa (b) reduce (c) no cambia
5. Si V_{CC} en la figura 10-34 se incrementa, el voltaje en el emisor se
(a) incrementa (b) reduce (c) no cambia
6. Si el transistor en la figura 10-34 se reemplaza con uno que tenga una β_{ca} más alta, la ganancia de voltaje en frecuencias medias se
(a) incrementa (b) reduce (c) no cambia
7. Si el transistor en la figura 10-34 se reemplaza con uno que tenga una β_{ca} más baja, la ganancia de voltaje en frecuencias medias se
(a) incrementa (b) reduce (c) no cambia
8. Si el valor de R_D en la figura 10-42 se incrementa, la frecuencia crítica se
(a) incrementa (b) reduce (c) no cambia
9. Si el valor de R_L en la figura 10-42 se incrementa, la frecuencia crítica se
(a) incrementa (b) reduce (c) no cambia
10. Si el FET de la figura 10-42 se reemplaza con uno que tenga una g_m más alta, la frecuencia crítica se
(a) incrementa (b) reduce (c) no cambia

AUTOEVALUACIÓN

Las respuestas a todos los problemas impares se encuentran al final del capítulo

- Sección 10-1**
- La respuesta en baja frecuencia de un amplificador está determinada en parte por
 - la ganancia de voltaje
 - el tipo de transistor
 - el voltaje de fuente
 - los capacitores de acoplamiento
 - La respuesta en alta frecuencia de un amplificador está determinada en parte por
 - el producto ganancia-ancho de banda
 - el capacitor de puenteo
 - las capacitancias internas del transistor
 - el pendiente de caída
 - La capacitancia de entrada Miller de un amplificador depende, en parte, de
 - el capacitor de acoplamiento de entrada
 - la ganancia de voltaje
 - el capacitor de puenteo
 - ninguna de de estas
- Sección 10-2**
- El decibel se utiliza para expresar
 - ganancia de potencia
 - ganancia de voltaje
 - atenuación
 - todas estas
 - Cuando la ganancia de voltaje es 70.7% del valor en frecuencias medias, se dice que está
 - atenuada
 - reducida 6 db
 - reducida 3 db
 - reducida 1 dB
 - En un amplificador, la ganancia que ocurre entre las frecuencias críticas inferior de menor valor y la superior de mayor valor se llama
 - ganancia crítica
 - ganancia en frecuencias medias
 - ganancia de ancho de banda
 - ganancia en decibeles
 - Cierto amplificador tiene una ganancia de voltaje de 100 en frecuencias medias. Si la ganancia se reduce 6 dB, es igual a
 - 50
 - 70.7
 - 0
 - 20
- Sección 10-3**
- La ganancia de cierto amplificador se reduce 6 dB cuando la frecuencia se reduce desde 1 kHz hasta 10 Hz. La pendiente de caída es
 - 3 dB/década
 - 6 dB/década
 - 3 dB/octava
 - 6 dB/octava
 - La ganancia de un amplificador particular a una frecuencia dada se reduce 6 dB cuando la frecuencia se duplica. La pendiente de caída es
 - 12 dB/década
 - 20 dB/década
 - 6 dB/octava
 - respuestas b) y c)
 - La frecuencia crítica inferior de menor valor de un amplificador acoplado directamente sin capacitor de puenteo es
 - variable
 - 0 Hz
 - depende la polarización
 - ninguna de estas
- Sección 10-4**
- A la frecuencia crítica superior de mayor valor, el voltaje de salida pico de un cierto amplificador es 10 V. El voltaje pico en frecuencias medias del amplificador es
 - 7.07 V
 - 6.37 V
 - 14.14 V
 - 10 V
 - La respuesta en alta frecuencia de un amplificador está determinada por
 - los capacitores de acoplamiento
 - el circuito de polarización
 - las capacitancias del transistor
 - todas las anteriores
 - Las capacitancias de entrada y salida Miller para un amplificador inversor basado en BJT dependen de
 - C_{bc}
 - β_{ca}
 - A_v
 - respuestas a) y c)
- Sección 10-5**
- El ancho de banda de un amplificador está determinada por
 - la ganancia en frecuencias medias
 - las frecuencias críticas
 - la pendiente de caída
 - la capacitancia de entrada
 - Un amplificador tiene las siguientes frecuencias críticas: 1.2 Hz, 950 Hz, 8 kHz y 8.5 kHz. El ancho de banda es
 - 7550 Hz
 - 7300 Hz
 - 6800 Hz
 - 7050 Hz
 - Idealmente, la ganancia en frecuencias medias de un amplificador
 - se incrementa con la frecuencia
 - se reduce con la frecuencia
 - permanece constante con la frecuencia
 - depende de los capacitores de acoplamiento

- 17. La frecuencia a la cual la ganancia de un amplificador es 1 se llama
 - (a) frecuencia de ganancia unitaria (b) frecuencias medias
 - (c) frecuencia de esquina (d) frecuencia de ruptura
 - 18. Cuando la ganancia de voltaje de un amplificador se incrementa, el ancho de banda
 - (a) no se ve afectado (b) se incrementa (c) se reduce (d) se distorsiona
 - 19. Si la f_T del transistor utilizado en un cierto amplificador es de 75 MHz y el ancho de banda es de 10 MHz, la ganancia de voltaje debe ser
 - (a) 750 (b) 7.5 (c) 10 (d) 1
 - 20. En frecuencias medias del ancho de banda de un amplificador, el voltaje pico de salida es de 6 V. A la frecuencia crítica inferior de menor valor, el voltaje de salida pico es
 - (a) 3 V (b) 3.82 V (c) 8.48 V (d) 4.24 V
- Sección 10-6**
- 21. La frecuencia crítica inferior dominante de menor valor de un amplificador de etapas múltiples es
 - (a) La f_{cl} de menor valor (b) La f_{cl} de mayor valor
 - (c) El promedio de todas las f_{cl} (d) Ninguna de éstas
 - 22. Cuando las frecuencias críticas de todas las etapas son las mismas, la frecuencia crítica dominante es
 - (a) La de mayor valor que cualquier f_{cl} individual (b) La de menor valor que cualquier f_{cl} individual
 - (c) Igual a las f_{cl} individuales (d) La suma de todas las f_{cl} individuales
- Sección 10-7**
- 23. En la respuesta escalón de un amplificador no inversor, un tiempo de levantamiento más largo indica
 - (a) Un ancho de banda más estrecho (b) Una f_{cl} más baja
 - (c) Una f_{cl} más alta (d) Respuestas a) y b)

PROBLEMAS

Las respuestas a problemas impares se encuentran al final del libro

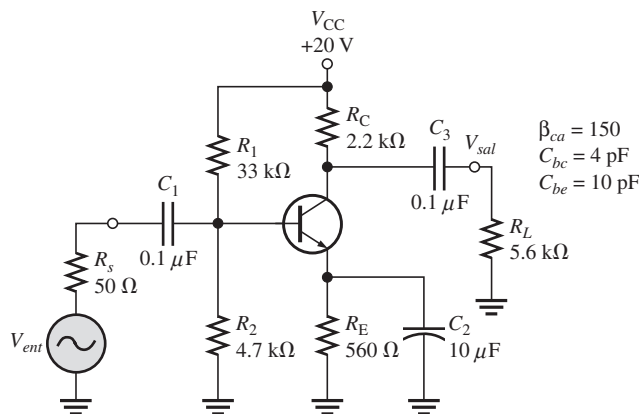
PROBLEMAS BÁSICOS

Sección 10-1 Conceptos básicos

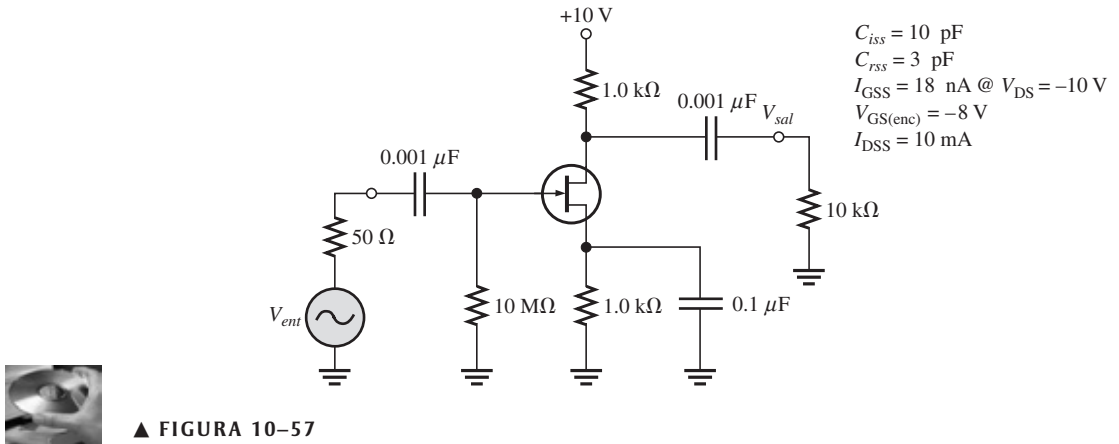
- 1. En un amplificador acoplado capacitivamente, el capacitor de acoplamiento de entrada y el capacitor de acoplamiento de salida forman dos de los circuitos (junto con las resistencias respectivas) que determinan la respuesta en baja frecuencia. Suponiendo que las impedancias de entrada y salida son las mismas y despreciando el circuito de puenteo, ¿cuál circuito hará primero que la ganancia se reduzca a partir de su valor en frecuencias medias a medida que disminuye la frecuencia?
- 2. Explique por qué los capacitores de acoplamiento no tienen un efecto significativo en la ganancia a frecuencias de señal suficientemente altas.
- 3. Mencione las capacitancias que afectan la ganancia en alta frecuencia tanto de amplificadores basados en BJT como los basados en FET.
- 4. En el amplificador de la figura 10-56, mencione las capacitancias que afectan la respuesta en baja frecuencia del amplificador y aquellas que afectan la respuesta en alta frecuencia.

► FIGURA 10-56

Los circuitos de archivo Multisim se identifican con un logo de CD y se encuentran en la carpeta “Problems” del CD-ROM. Los nombres de los archivos corresponden a los números de figura (por ejemplo, F10-56).



- Determine la capacitancia Miller de entrada en la figura 10-56.
- Determine la capacitancia Miller de salida en la figura 10-56.
- Determine las capacitancias Miller de entrada y salida para el amplificador de la figura 10-57.

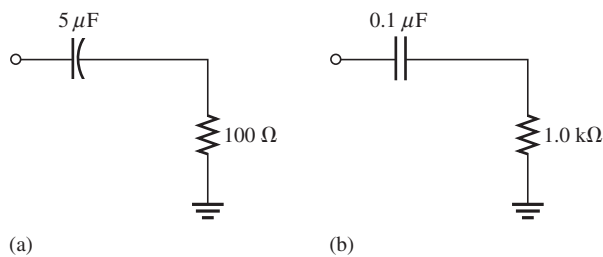


Sección 10-2 El decibel

- Cierto amplificador exhibe una potencia de salida de 5 W con una potencia de entrada de 0.5 W. ¿Cuál es la ganancia de potencia en dB?
- Si el voltaje de salida de un amplificador es de 1.2 V rms y su ganancia de voltaje es 50, ¿cuál es el voltaje de entrada rms? ¿Cuál es la ganancia en dB?
- La ganancia de voltaje en frecuencias medias de un cierto amplificador es 65. A una cierta frecuencia más allá de frecuencias medias, la ganancia se reduce a 25. ¿Cuál es la reducción de ganancia en dB?
- ¿Cuáles son los valores en dBm correspondientes a los siguientes valores de potencia?
(a) 2 mW (b) 1 mW (c) 4 mW (d) 0.25 mW
- Expresé la ganancia de voltaje en frecuencias medias del amplificador de la figura 10-56 en decibeles. También exprese la ganancia de voltaje en dB para las frecuencias críticas.

Sección 10-3 Respuesta de un amplificador en baja frecuencia

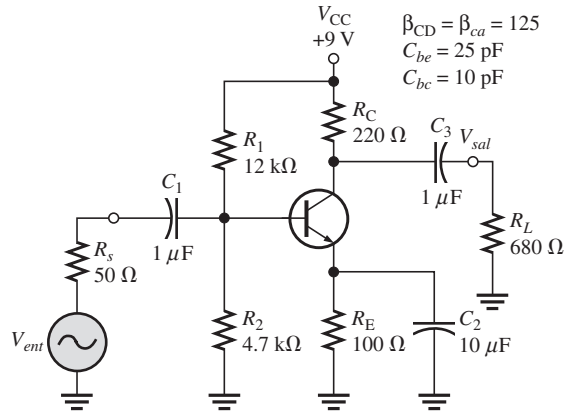
- Determine las frecuencias críticas de cada circuito RC de la figura 10-58.



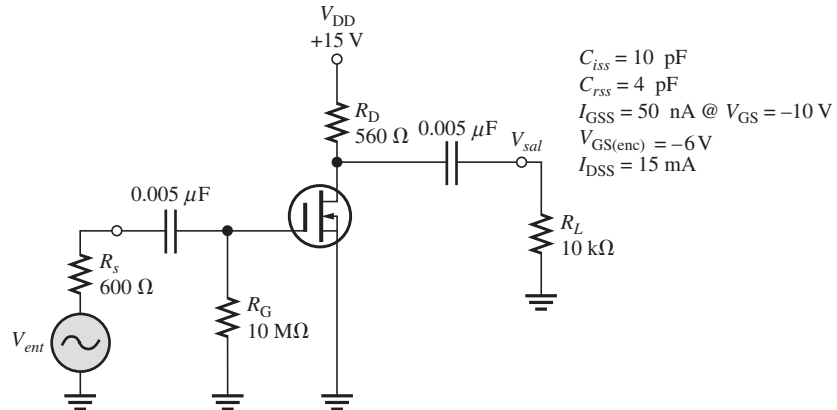
▲ FIGURA 10-58

14. Determine las frecuencias críticas asociadas con la respuesta en baja frecuencia del amplificador basado en BJT de la figura 10-59. ¿Cuál es la frecuencia crítica dominante? Grafique la traza de Bode.
15. Determine la ganancia de voltaje del amplificador de la figura 10-59 a un décimo de la frecuencia crítica dominante, a la frecuencia crítica dominante y a diez veces la frecuencia crítica dominante para la respuesta en baja frecuencia.

► FIGURA 10-59



16. Determine el desfase a cada una de las frecuencias utilizadas en el problema 15.
17. Determine las frecuencias críticas dominantes asociadas con la respuesta en baja frecuencia del amplificador basado en BJT de la figura 10-60. Indique la frecuencia crítica dominante y dibuje la traza de Bode.
18. Determine la ganancia de voltaje del amplificador de la figura 10-60 a las frecuencias siguientes: f_c , $0.1f_c$ y $10f_c$, donde f_c es la frecuencia crítica dominante.



▲ FIGURA 10-60

Sección 10-4 Respuesta de un amplificador en alta frecuencia

19. Determine las frecuencias críticas asociadas con la respuesta en alta frecuencia del amplificador de la figura 10-59. Identifique la frecuencia crítica dominante y grafique la traza de Bode.
20. Determine la ganancia de voltaje del amplificador de la figura 10-59 a las siguientes frecuencias: $0.1f_c$, f_c , $10f_c$ y $100f_c$, donde f_c es la frecuencia crítica dominante en la respuesta en alta frecuencia.
21. La hoja de datos del FET de la figura 10-60 da $C_{rss} = 4$ pF y $C_{iss} = 10$ pF. Determine las frecuencias críticas asociadas con la respuesta en alta frecuencia del amplificador e indique la frecuencia dominante.
22. Determine la ganancia de voltaje en dB y el desfase en cada uno de los siguientes múltiplos de la frecuencia crítica dominante en la figura 10-60 para la respuesta en alta frecuencia: $0.1f_c$, f_c , $10f_c$ y $100f_c$.

Sección 10-5 Respuesta en frecuencia total de un amplificador

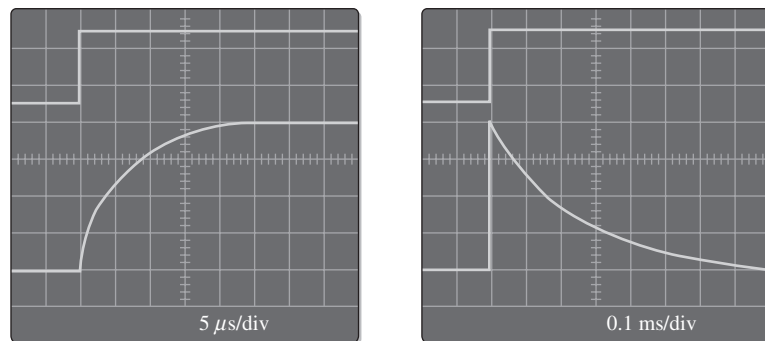
23. Un amplificador particular tiene las siguientes frecuencias críticas inferiores: 25 Hz, 42, Hz y 136 Hz. También tiene frecuencias críticas superiores de 8 kHz y 20 kHz. Determine las frecuencias críticas superior de mayor valor y la inferior de menor valor.
24. Determine el ancho de banda del amplificador de la figura 10-59.
25. Una $f_T = 200$ MHz se toma de la hoja de datos de un transistor utilizado en un cierto amplificador. Si se determina que la ganancia en frecuencias medias es 38 y si f_{cl} es suficientemente baja para ser despreciada comparada con f_{cu} , ¿qué ancho de banda esperaría? ¿Qué valor de f_{cu} esperaría?
26. Si la ganancia en frecuencias medias de un amplificador dado es de 50 dB y por consiguiente de 47 dB a f_{cu} , ¿cuánta ganancia se obtiene a $2f_{cu}$? ¿A $4f_{cu}$? ¿A $10f_{cu}$?

Sección 10-6 Respuesta en frecuencia de amplificadores de etapas múltiples

27. En un cierto amplificador de dos etapas, la primera tiene frecuencias críticas de 230 Hz y 1.2 MHz. La segunda de 195 Hz y 2 MHz. ¿Cuáles son las frecuencias críticas dominantes?
28. ¿Cuál es el ancho de banda del amplificador de dos etapas del problema 27?
29. Determine el ancho de banda de un amplificador de dos etapas en el cual cada una tiene una frecuencia crítica inferior de 400 Hz y una frecuencia crítica superior de 800 kHz.
30. ¿Cuál es la frecuencia crítica inferior dominante de menor valor de un amplificador de tres etapas en el cual $f_{cl} = 50$ Hz.
31. En cierto amplificador de dos etapas, las frecuencias críticas inferiores son $f_{cl(1)} = 125$ Hz y $f_{cl(2)} = 125$ Hz y las altas son $f_{cu(1)} = 3$ MHz y $f_{cu(2)} = 2.5$ MHz. Determine el ancho de banda.

Sección 10-7 Mediciones de la respuesta en frecuencia

32. En una prueba de la respuesta escalón de un cierto amplificador, $t_r = 20$ ns y $t_f = 1$ ms. Determine f_{cl} y f_{cu} .
33. Suponga que está midiendo la respuesta en frecuencia de un amplificador con una fuente de señal y un osciloscopio. Suponga además, que el nivel de señal y frecuencia están ajustados de tal forma que el osciloscopio indique un nivel de voltaje de salida de 5 V rms en el intervalo de frecuencias medias de la respuesta del amplificador. Si desea determinar la frecuencia crítica superior, indique qué haría y qué indicación buscaría en el osciloscopio.
34. Determine el ancho de banda aproximado de un amplificador con los resultados indicados de la prueba de la respuesta escalón en la figura 10-61.



▲ FIGURA 10-61

PROBLEMAS DE LA ACTIVIDAD DE APLICACIÓN

35. Determine la frecuencia critica inferior dominante para el amplificador de la figura 10-52 si los capacitores de acoplamiento se cambian a 1 μF. Considere $R_L = 29$ kΩ y $\beta_{ca} = 200$.
36. ¿Afecta significativamente al ancho de banda total el cambio en el problema 35?

Características eléctricas <small>T_A = 25°C a menos que se indique lo contrario</small>					
Símbolo	Parámetro	Condiciones de prueba	Mín.	Máx.	Unidades
CARACTERÍSTICAS APAGADO					
V _{(BR)CEO}	Voltaje de ruptura entre colector y emisor	I _C = 1.0 mA, I _B = 0	40		V
V _{(BR)CBO}	Voltaje de ruptura entre colector y base	I _C = 10 μA, I _E = 0	60		V
V _{(BR)EBO}	Voltaje de ruptura entre emisor y base	I _E = 10 μA, I _C = 0	6.0		V
I _{BL}	Corriente de corte en la base	V _{CE} = 30 V, V _{EB} = 3V		50	nA
I _{CEX}	Corriente de corte en el colector	V _{CE} = 30 V, V _{EB} = 3V		50	nA
CARACTERÍSTICAS APAGADO*					
h _{FE}	Ganancia de cd	I _C = 0.1 mA, V _{CE} = 1.0 V I _C = 1.0 mA, V _{CE} = 1.0 V I _C = 10 mA, V _{CE} = 1.0 V I _C = 50 mA, V _{CE} = 1.0 V I _C = 100 mA, V _{CE} = 1.0 V	40 70 100 60 30	300	
V _{CE(sat)}	Voltaje de saturación entre colector y emisor	I _C = 10 mA, I _B = 1.0 mA I _C = 50 mA, I _B = 5.0 mA		0.2 0.3	V V
V _{BE(sat)}	Voltaje de saturación entre base y emisor	I _C = 10 mA, I _B = 1.0 mA I _C = 50 mA, I _B = 5.0 mA	0.65	0.85 0.95	V V
CARACTERÍSTICAS DE SEÑAL PEQUEÑA					
f _T	Producto ganancia de corriente por ancho de banda	I _C = 10 mA, V _{CE} = 20 V, f = 100 MHz	300		MHz
C _{obo}	Capacitancia de salida	V _{CB} = 5.0 V, I _E = 0, f = 1.0 MHz		4.0	pF
C _{ibo}	Capacitancia de entrada	V _{EB} = 0.5 V, I _C = 0, f = 1.0 MHz		8.0	pF
NF	Cifra de ruido	I _C = 100 μA, V _{CE} = 5.0 V, R _S = 1.0kΩ, f = 10 Hz a 15.7kHz		5.0	dB
CARACTERÍSTICAS DE CONMUTACIÓN					
t _d	Tiempo de retardo	V _{CC} = 3.0 V, V _{BE} = 0.5 V,		35	ns
t _r	Tiempo de levantamiento	I _C = 10 mA, I _{B1} = 1.0 mA		35	ns
t _s	Tiempo de almacenamiento	V _{CC} = 3.0 V, I _C = 10mA		200	ns
t _f	Tiempo de caída	I _{B1} = I _{B2} = 1.0 mA		50	ns

▲ FIGURA 10-62

Hoja de datos parcial del 2N3904. ©2003 Fairchild Semiconductor Corporation. Utilizada con permiso.

- ¿Cómo afecta un cambio de 29 kΩ a 100 kΩ de la resistencia de carga en la salida del amplificador de la figura 10-52 a la frecuencia crítica inferior dominante?
- Si los transistores en el preamplificador modificado en el actividad de aplicación tienen una β_{ca} de 300, determine el efecto en la frecuencia crítica inferior dominante.

PROBLEMAS RESUELTOS CON LA HOJA DE DATOS

- Con la hoja de datos parcial de un 2N3904 (figura 10-62), determine la capacitancia de entrada total de un amplificador si la ganancia de voltaje es de 25.
- Cierto amplificador utiliza un 2N3904 y tiene una ganancia de voltaje en frecuencias medias de 50. Con la hoja de datos parcial dada en la figura 10-62, determine su ancho de banda mínimo.
- La hoja de datos de un MOSFET 2N4351 especifica los valores máximos de capacitancias internas en la siguiente forma: $C_{iss} = 5$ pF, $C_{rss} = 1.3$ pF y $C_{d(sub)} = 5$ pF. Determine C_{gb} , C_{gs} y C_{ds} .

PROBLEMAS AVANZADOS

- Dos amplificadores de una etapa acoplados capacitivamente como en la figura 10-56 se conectan como un amplificador de dos etapas (con R_L eliminada en la primera etapa). Determine si esta configuración operará o no como amplificador lineal con un voltaje de entrada de 10 mV. Si no, modifique el diseño para alcanzar una ganancia máxima sin distorsión.

43. Se conectan en cascada dos etapas del amplificador de la figura 10-60. Determine el ancho de banda total.
44. Rediseñe el amplificador de la figura 10-52 para una ganancia ajustable de 50 a 500 y una frecuencia crítica baja de 1 kHz.



PROBLEMAS DE SOLUCIÓN DE FALLAS RESUELTOS CON MULTISIM

Estos circuitos de archivo se encuentran en la carpeta “Troubleshooting Problems” del CD-ROM.

45. Abra el archivo TSP10-45 y determine la falla.
46. Abra el archivo TSP10-46 y determine la falla.
47. Abra el archivo TSP10-47 y determine la falla.
48. Abra el archivo TSP10-48 y determine la falla.

RESPUESTAS

REPASOS DE SECCIÓN

Sección 10-1 Conceptos básicos

- (a) Los capacitores de acoplamiento y puenteo afectan la ganancia en baja frecuencia.
- (b) Las capacitancias internas limitan la ganancia en alta frecuencia.
- (c) Los capacitores de acoplamiento y puenteo pueden ser despreciados a frecuencias a las cuales sus reactivancias son insignificantes.
- (d) $C_{ent(Miller)} = (5 \text{ pF})(51) = 255 \text{ pF}$
- (e) $C_{sal(Miller)} = (3 \text{ pF})(1.04) = 3.12 \text{ pF}$

Sección 10-2 El decibel

- (a) +12 dB corresponden a una ganancia de voltaje de aproximadamente 4.
- (b) $A_p = 10 \log(25) = 13.98 \text{ dB}$
- (c) 0 dBm corresponden a 1 mW.

Sección 10-3 Respuesta de un amplificador en baja frecuencia

- (a) $f_{cl(2)} = 167 \text{ Hz}$ es dominante
- (b) $A_{v(dB)} = 50 \text{ dB} - 3 \text{ dB} = 47 \text{ dB}$
- (c) Atenuación de -20 dB a una década por debajo de f_{cl} .
- (d) $\theta = \tan^{-1}(0.5) = 26.6^\circ$
- (e) $f_{cl} = 1/(2\pi(6500 \Omega)(0.0022 \mu\text{F})) = 11.1 \text{ kHz}$

Sección 10-4 Respuesta de un amplificador en alta frecuencia

- (a) Las capacitancias internas del transistor determinan la respuesta en alta frecuencia.
- (b) $C_{ent(tot)} = C_{ent(Miller)} + C_{ce} = (4 \text{ pF})(81) + 8 \text{ pF} = 342 \text{ pF}$
- (c) El circuito RC de entrada domina.
- (d) C_{iss} y C_{rss} normalmente se especifican en la hoja de datos de un FET.
- (e) $C_{ent(tot)} = (3 \text{ pF})(26) + 4 \text{ pF} = 82 \text{ pF}$

Sección 10-5 Respuesta de un amplificador en frecuencia total

- (a) La ganancia es 1 a f_T
- (b) $BW = 25 \text{ kHz} - 100 \text{ Hz} = 24.9 \text{ kHz}$
- (c) $A_v = 130 \text{ MHz}/50 \text{ MHz} = 2.6$

Sección 10-6 Respuesta en frecuencia de amplificadores de etapas múltiples

- (a) $f_{cl(dom)} = 1 \text{ kHz}$
- (b) $f_{cu(dom)} = 49 \text{ kHz}$
- (c) El ancho de banda se reduce

Sección 10-7 Mediciones de la respuesta en frecuencia

- (a) $f_{cl} = 125 \text{ Hz}; f_{cu} = 500 \text{ kHz}$
 (b) El tiempo de levantamiento se encuentra entre los puntos de 10% y 90% y el de descenso entre los puntos de 90% y 10%.
 (c) $t_r = 150 \text{ ns}$
 (d) $t_f = 2.8 \text{ ms}$
 (e) Puesto que $f_{cu} \gg f_{cl}$, $BW \cong f_{cu} = 2.5 \text{ MHz}$.

PROBLEMAS RELACIONADOS COMO EJEMPLOS

- 10-1 (a) 61.6 dB (b) 17 dB (c) 102 dB
 10-2 (a) 50 V (b) 6.25 V (c) 1.56 V
 10-3 0.22 μF
 10-4 212 @ 400 Hz; 30 @ 40 Hz; 3 @ 4 Hz
 10-5 Incrementará la ganancia y reducirá a frecuencia crítica inferior.
 10-6 C_2 "ve" una resistencia más pequeña.
 10-7 f_{cl} cambia de 16.2 a 16.1 Hz.
 10-8 Idealmente, la respuesta en baja frecuencia no se ve afectada por el hecho de que una carga infinita reduzca aun más la f_c de la etapa de salida, por lo que la etapa de entrada determina la frecuencia de corte inferior del amplificador.
 10-9 La resistencia de la entrada será más alta, por lo que la frecuencia crítica es inferior.
 10-10 Cambiar C_1 a 0.68 μF .
 10-11 320 Ω en serie con 215 pF, $f_c = 2.31 \text{ MHz}$
 10-12 28.7 MHz
 10-13 1 pF
 10-14 f_c disminuye a 83.8 MHz
 10-15 48.2 MHz
 10-16 El ancho de banda se reduce, el ancho de banda se incrementa
 10-17 20 MHz
 10-18 980 Hz
 10-19 39.8 kHz
 10-20 26 dB

EXAMEN DE VERDADERO/FALSO

1. V 2. F 3. F 4. V 5. V 6. F
 7. V 8. V 9. V 10. F 11. V 12. V

EXAMEN DE ACCIÓN DE CIRCUITO

1. (a) 2. (a) 3. (a) 4. (b) 5. (a) 6. (b) 7. (c) 8. (a) 9. (b) 10. (b)

AUTOEVALUACIÓN

1. (d) 2. (c) 3. (b) 4. (d) 5. (c) 6. (b) 7. (a) 8. (a)
 9. (d) 10. (b) 11. (c) 12. (c) 13. (d) 14. (b) 15. (c) 16. (c)
 17. (a) 18. (c) 19. (b) 20. (d) 21. (b) 22. (a) 23. (a)

ESQUEMA DEL CAPÍTULO

- 11-1 El diodo de 4 capas
 - 11-2 El rectificador controlado de silicio (SCR)
 - 11-3 Aplicaciones del SCR
 - 11-4 El Diac y el Triac
 - 11-5 El interruptor controlado por silicio (SCS)
 - 11-6 El transistor de una sola unión (UJT)
 - 11-7 El transistor de una sola unión programable (PUT)
- Actividad de aplicación

OBJETIVOS DEL CAPÍTULO

- ◆ Describir la estructura y operación básicas de un diodo de 4 capas
- ◆ Describir la estructura y operación básicas de un SCR
- ◆ Discutir varias aplicaciones del SCR
- ◆ Describir la estructura y operación básicas de los diacs y triacs
- ◆ Describir la operación básica de un SCS
- ◆ Describir la estructura y operación básicas de un UJT
- ◆ Describir la estructura y operación de un PUT

TÉRMINOS CLAVE

- | | |
|---|--------------------------|
| ◆ Diodo de 4 capas | ◆ Diac |
| ◆ Tiristor | ◆ Triac |
| ◆ Voltaje de ruptura en directa ($V_{BR(F)}$) | ◆ SCS |
| ◆ Corriente de retención (I_H) | ◆ UJT |
| ◆ SCR | ◆ Relación de separación |
| ◆ LASCR | ◆ PUT |

AVANCE DE LA ACTIVIDAD DE APLICACIÓN

La actividad de aplicación en este capítulo es un sistema de control de velocidad del motor eléctrico de una banda transportadora de producción. El sistema detecta el número de partes que pasan por un punto en un lapso de tiempo especificado y ajusta la velocidad de avance de la banda transportadora para alcanzar una velocidad deseada de flujo de las partes. El énfasis cae en el circuito del control de velocidad.

VISITE EL SITIO WEB RELACIONADO

Recursos de apoyo para el estudio de este capítulo están disponibles en <http://www.pearsoneducacion.net/floyd>

INTRODUCCIÓN

En este capítulo se presentan varios tipos de dispositivos semiconductores. Una familia de dispositivos conocidos como tiristores se construye con cuatro capas semiconductoras (*pnpn*). Los tiristores incluyen el diodo de 4 capas, el rectificador controlado de silicio (SCR), el diac, el triac y el interruptor controlado de silicio (SCS). Estos tipos de tiristores comparten ciertas características además de su construcción de cuatro capas. Actúan como circuitos abiertos capaces de soportar cierto voltaje nominal hasta que son disparados. Cuando son disparados, se encienden y se convierten en trayectorias de baja resistencia para la corriente y permanecen así, incluso después de que desaparece el disparo, hasta que la corriente se reduce a un cierto nivel o hasta que son apagados, según el tipo de dispositivo. Se pueden utilizar tiristores para controlar la cantidad de potencia de ca entregada a una carga y se utilizan en variadores de intensidad luminosa de lámparas, controles de velocidad de motores eléctricos, sistemas de encendido y circuitos de carga, por mencionar algunas de sus aplicaciones.

Otros dispositivos que se describen en este capítulo son el transistor de una sola unión (UJT) y el transistor de montura sola unión programable (PUT). Se utilizan los UJT y los PUT como dispositivos activación de tiristores y también en osciladores y circuitos de temporización.

11-1 EL DIODO DE 4 CAPAS

El tiristor básico es un dispositivo de 4 capas con dos terminales: ánodo y cátodo. Está construido con cuatro capas semiconductoras que forman una estructura *pnpn*. El dispositivo actúa como un interruptor y permanece apagado hasta que el voltaje en directa alcanza cierto valor; luego se enciende y conduce. La conducción continúa hasta que la corriente se reduce por debajo de un valor específico. Aun cuando el diodo de 4 capas rara vez se utiliza en diseños nuevos, los principios forman la base de otros tiristores que se estudiarán después.

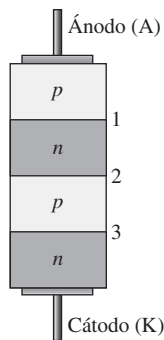
Al terminar esta sección, usted será capaz de:

- ♦ **Describir la estructura básica y operación de un diodo de 4 capas**
 - ♦ Identificar el símbolo de diodo de 4 capas
 - ♦ Definir *voltaje de ruptura en directa*
 - ♦ Definir *corriente de retención*
 - ♦ Definir *corriente de conmutación*
 - ♦ Discutir una aplicación

El **diodo de 4 capas** (conocido también como diodo Shockley y SUS) es un tipo de **tiristor**, una clase de dispositivos construidos de cuatro capas de semiconductor. La construcción básica de un diodo de 4 capas y su símbolo esquemático se muestran en la figura 11-1.

La estructura *pnpn* puede ser representada por un circuito equivalente compuesto de un transistor *pnp* y un transistor *nnp*, como muestra la figura 11-2(a). Las capas superiores *pnp* forman Q_1 y las inferiores *nnp* forman Q_2 , con las dos capas de en medio compartidas por ambos transistores equivalentes. Observe que la unión base-emisor de Q_1 corresponde a la unión *pn* 1 en la figura 11-1, la unión base-emisor de Q_2 corresponde a la unión *pn* 3 y las uniones base-colector tanto de Q_1 como de Q_2 corresponden a la unión *pn* 2.

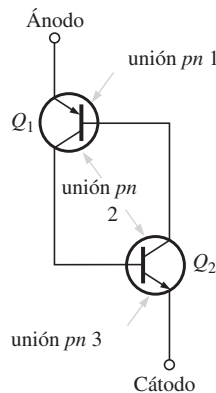
Cuando se aplica un voltaje de polarización positivo al ánodo con respecto al cátodo, como muestra la figura 11-2(b), las uniones base-emisor de Q_1 y Q_2 [uniones *pn* 1 y 3 de la figura 11-1(a)] se polarizan en directa y la unión base común-colector [unión *pn* en la figura 11-1(a)] en inversa.



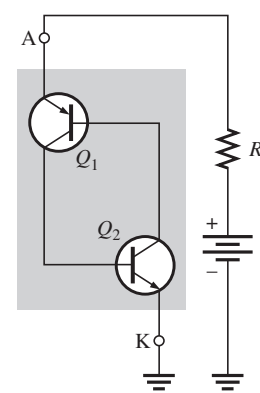
(a) Construcción básica



(b) Símbolo esquemático



(a)



(b)

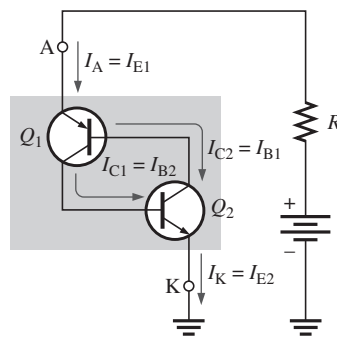
▲ FIGURA 11-1

Diodo de 4 capas.

▲ FIGURA 11-2

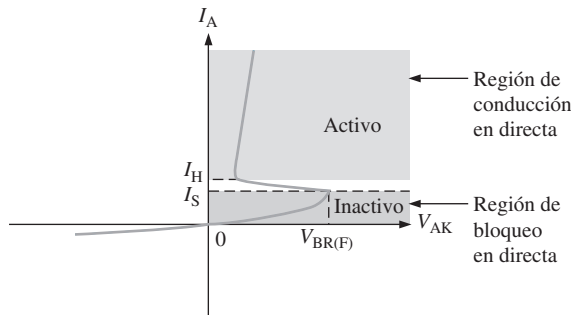
Circuito equivalente de un diodo de 4 capas.

Las corrientes en un diodo de 4 capas se muestran en el circuito equivalente en la figura 11-3. A niveles de polarización bajos existe muy poca corriente en el ánodo, y por tanto se encuentra en el estado *apagado* o en la región de bloqueo en directa.



◀ FIGURA 11-3
Corrientes en un circuito equivalente de un diodo de 4 capas.

Voltaje de ruptura en directa La operación de un diodo de 4 capas puede parecer inusual porque cuando se polariza en directa, actúa esencialmente como un interruptor abierto. Existe una región de polarización en directa, llamada *región de bloqueo en directa*, donde el dispositivo tiene una muy alta resistencia en directa (idealmente una abertura) y se encuentra en el estado *apagado*. La región de bloqueo en directa existe desde $V_{AK} = 0$ V hasta un valor de V_{AK} llamado **voltaje de ruptura en directa, $V_{BR(F)}$** . Esto se indica en la curva de característica de diodo de 4 capas en la figura 11-4.



◀ FIGURA 11-4
Curva de característica de diodo de 4 capas.

Conforme V_{AK} se incrementa a partir de 0, la corriente en el ánodo, I_A , se incrementa gradualmente, como se muestra en la gráfica. Conforme I_A se incrementa, se llega a un punto donde $I_A = I_S$, la corriente de conmutación. En este punto, $V_{AK} = V_{BR(F)}$ y las estructuras internas del transistor se saturan. Cuando esto sucede, la caída de voltaje en directa, V_{AK} , repentinamente se reduce a un valor bajo y el diodo de 4 capas entra a la *región de conducción en directa*, como indica la figura 11-4. Ahora, el dispositivo se encuentra en el estado *encendido* y actúa como interruptor cerrado. Cuando la corriente en el ánodo se reduce de nuevo por debajo del valor de retención, I_H , el dispositivo se apaga.

Corriente de retención Una vez que el diodo de 4 capas está conduciendo (en el estado *encendido*), continuará haciéndolo hasta que la corriente en el ánodo se reduzca por debajo de un nivel especificado, llamado **corriente de retención, I_H** . Este parámetro también se indica en la curva de la figura 11-4. Cuando I_A se reduce a I_H , el dispositivo regresa de inmediato al estado *apagado* y entra a la región de bloqueo en directa.

Corriente de conmutación El valor de la corriente en el ánodo, en el punto donde del dispositivo cambia de la región de bloqueo en directa (apagado) a la región de conducción en directa (encendido), se llama **corriente de conmutación, I_S** . Este valor de corriente siempre es menor que la corriente de retención, I_H .

NOTA HISTÓRICA

El diodo de cuatro capas (también llamado diodo Shockley) fue inventado por William Shockley mientras trabajaba en los Bell Labs. Shockley creía que el diodo de cuatro capas revolucionaría los circuitos de conmutación telefónicos porque podría reemplazar los interruptores mecánicos utilizados por el equipo telefónico de la época a mediados de la década de 1950. Shockley fundó los Shockley Semiconductor Labs con la intención de construir transistores de silicio pero pronto cambió el énfasis de su compañía al diodo de cuatro capas. Fue difícil de fabricar con la tecnología de la época y la compañía de Shockley nunca obtuvo ganancias. El diodo de cuatro capas con el tiempo evolucionó en el SCR, el cual es en esencia un diodo de cuatro capas con una compuerta de control adicional.

EJEMPLO 11-1

Cierto diodo de 4 capas se polariza en la región de bloqueo en directa con un voltaje en el ánodo con respecto al cátodo de 20 V. Con esta polarización, la corriente del ánodo es de $1 \mu\text{A}$. Determine la resistencia del diodo en la región de bloqueo en directa.

Solución La resistencia es

$$R_{AK} = \frac{V_{AK}}{I_A} = \frac{20 \text{ V}}{1 \mu\text{A}} = \mathbf{20 \text{ M}\Omega}$$

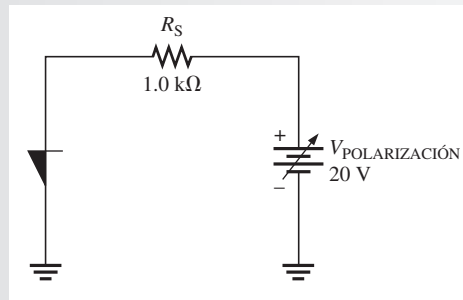
Problema relacionado* Si la corriente en el ánodo es de $2 \mu\text{A}$ y $V_{AK} = 20 \text{ V}$, ¿cuál es la resistencia del diodo de 4 capas en la región de bloqueo en directa?

*Las respuestas se encuentran al final del capítulo.

EJEMPLO 11-2

Determine el valor de la corriente en el ánodo en la figura 11-5 cuando el dispositivo está encendido. $V_{BR(F)} = 10 \text{ V}$. Considere que la caída de voltaje en directa es de 0.9 V.

► FIGURA 11-5



Solución El voltaje en el ánodo, V_A es de 0.9. El voltaje a través de R_S es

$$V_{R_S} = V_{\text{POLARIZACIÓN}} - V_A = 20 \text{ V} - 0.9 \text{ V} = 19.1 \text{ V}$$

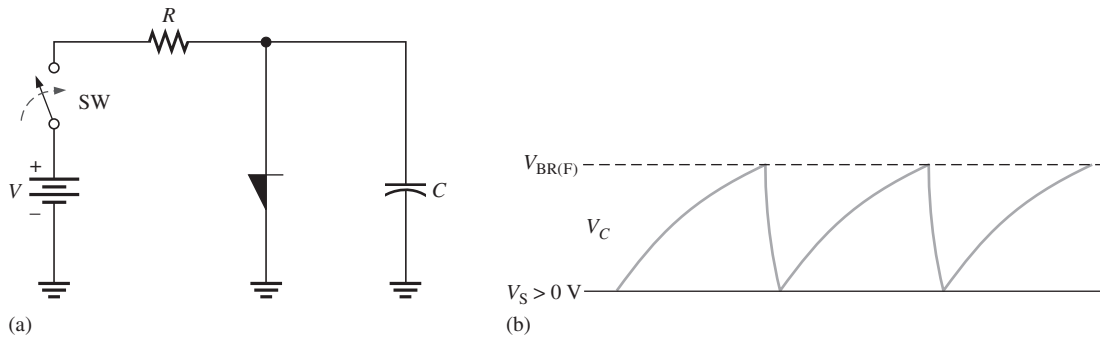
La corriente en el ánodo es

$$I_A = \frac{V_{R_S}}{R_S} = \frac{19.1 \text{ V}}{1.0 \text{ k}\Omega} = \mathbf{19.1 \text{ mA}}$$

Problema relacionado ¿Cuál es la resistencia en la región de conducción en directa del diodo de 4 capas de la figura 11-5?

Una aplicación

El circuito de la figura 11-6(a) es un **oscilador de relajación** y opera en la forma descrita a continuación. Cuando se cierra el interruptor, el capacitor se carga por conducto de R hasta que el voltaje alcanza el voltaje de ruptura en directa del diodo de 4 capas. En este punto el diodo cambia al estado de conducción y el capacitor se descarga de inmediato a través del diodo. La descarga continúa hasta que la corriente a través del diodo se reduce por debajo del valor de retención. En este punto, el diodo regresa al estado *apagado* y el capacitor comienza a cargarse de nuevo. El



▲ FIGURA 11-6

Oscilador de relajación de diodo de 4 capas.

resultado de esta acción es una forma de onda de voltaje a través de C como la mostrada en la figura 11-6(b).

REPASO DE LA SECCIÓN 11-1
Las respuestas se encuentran al final del capítulo.

1. ¿Por qué se clasifica el diodo de 4 capas como tiristor?
2. ¿Qué es la región de bloqueo en directa?
3. ¿Qué pasa cuando el voltaje en el ánodo con respecto al cátodo excede el voltaje de ruptura en directa?
4. Una vez que prende, ¿cómo se apaga el diodo de 4 capas?

11-2 EL RECTIFICADOR CONTROLADO DE SILICIO (SCR)

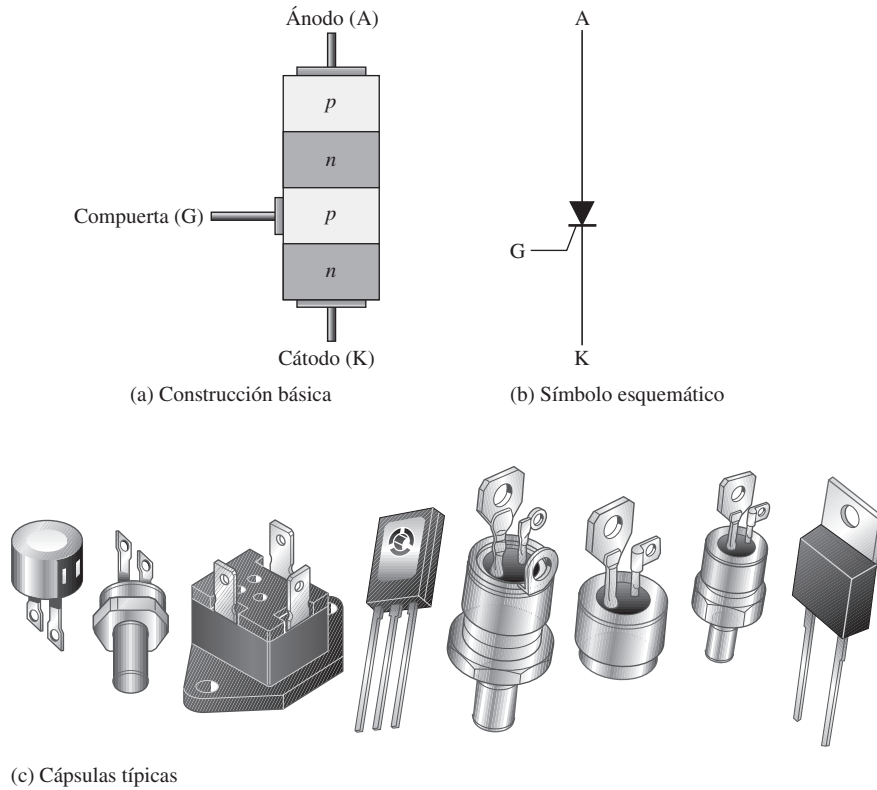
Del mismo modo que el diodo de 4 capas, el SCR tiene dos estados posibles de operación. En el estado *apagado*, actúa idealmente como circuito abierto entre el ánodo y el cátodo; en realidad, en lugar de una abertura, existe una resistencia muy alta. En el estado *encendido*, el SCR actúa idealmente como un cortocircuito del ánodo al cátodo; en realidad, existe una pequeña resistencia en el estado *encendido* (en directa). El LASCR opera como SCR excepto cuando es activado por luz.

Al terminar esta sección, usted será capaz de:

- ♦ **Describir la estructura básica y operación de un SCR**
 - ♦ Identificar el símbolo esquemático y trazar un circuito equivalente
 - ♦ Explicar las curvas de característica de SCR y definir varios parámetros de SCR
 - ♦ Definir *conmutación forzada*
 - ♦ Describir el LASCR y su operación

Un **SCR** (rectificador controlado de silicio, *silicon-controlled rectifier*) es un dispositivo *pnpn* de 4 capas similar al diodo de 4 capas pero con tres terminales: ánodo, cátodo y compuerta. La estructura básica de un SCR se muestra en la figura 11-7(a) y el símbolo esquemático, en la figura 11-7(b). En la figura 11-7(c) se muestran los encapsulados de SCR típicos. Otros tipos de tiristores se encuentran en los mismos o en encapsulados similares.

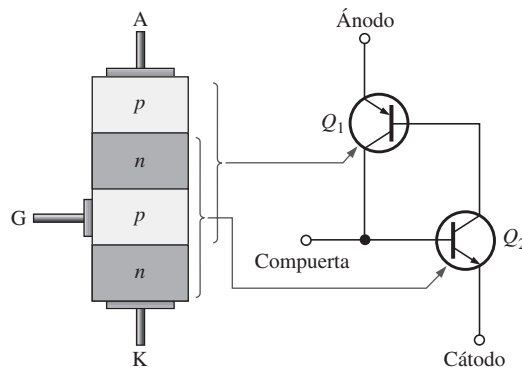
► FIGURA 11-7
Rectificador controlado de silicio (SCR).



Circuito equivalente del SCR

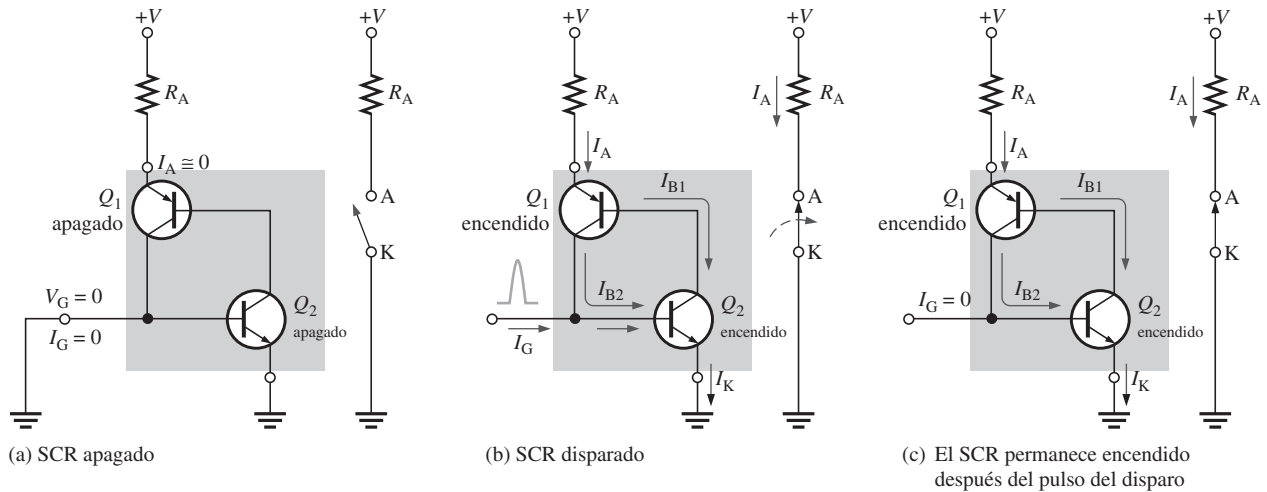
Al igual que la operación de un diodo de 4 capas, la operación del SCR se entiende mejor si su estructura *pnpn* interna se ve como una configuración de dos transistores, como muestra la figura 11-8. Esta estructura es como la del diodo de 4 capas excepto por la conexión de compuerta. Las capas *pn* superiores actúan como un transistor, Q_1 ; las capas *np* inferiores lo hacen como un transistor, Q_2 . De nueva cuenta, Observe que las dos capas intermedias están “compartidas”.

► FIGURA 11-8
Circuito equivalente del SCR.



Encendido del SCR

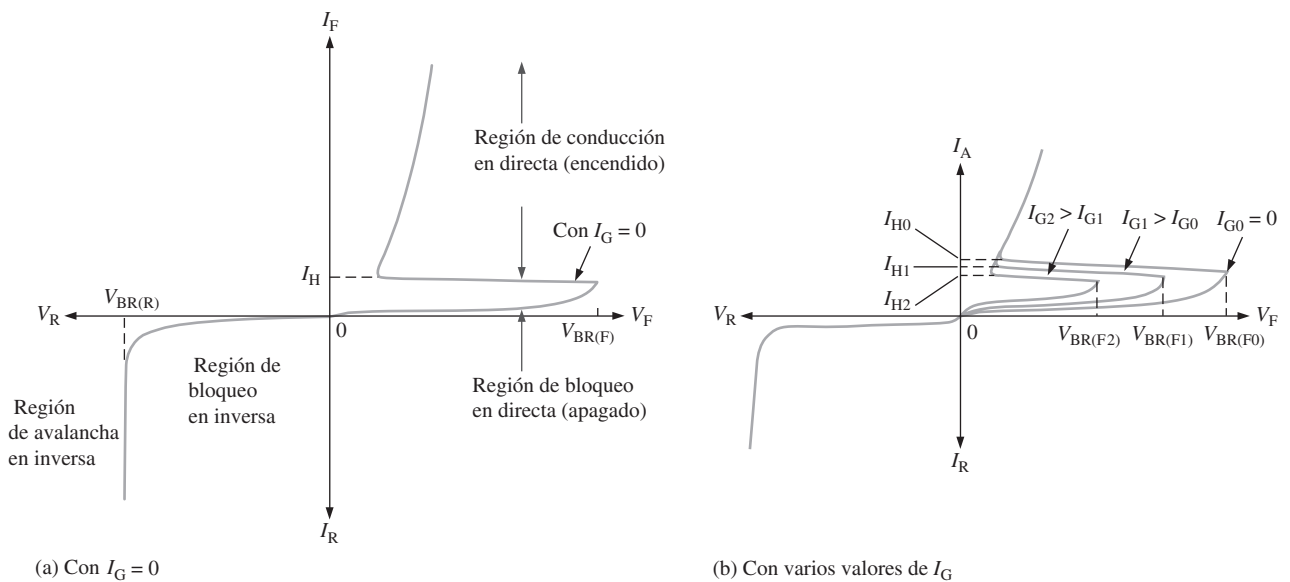
Cuando la corriente en la compuerta, I_G , es cero, como muestra la figura 11-9(a), el dispositivo actúa como un diodo de 4 capas en el estado de *apagado*. En este estado, la muy alta resistencia entre el ánodo y el cátodo pueden ser simulados de forma aproximada por un interruptor abierto, como se indica. Cuando se aplica un pulso (**disparo**) positivo de corriente a la compuerta, ambos transistores se encienden (el ánodo debe ser más positivo que el cátodo). Esta acción se muestra en la figura 11-9(b). I_{B2} enciende a Q_2 y crea una trayectoria para I_{B1} hacia el colector Q_2 , por lo que Q_1 se enciende. La corriente en el colector de Q_1 proporciona una corriente adicional en la



▲ FIGURA 11-9 Proceso de encendido de un SCR con los equivalentes de los interruptores mostrados.

base para Q_2 , de tal forma que Q_2 permanece en conducción una vez que el pulso de disparo se retira de la compuerta. Por esta acción regenerativa, Q_2 mantiene la conducción en saturación de Q_1 al proporcionar una trayectoria para I_{B1} ; a su vez, Q_1 mantiene la conducción en saturación de Q_2 al proporcionar I_{B2} . De este modo, el dispositivo permanece encendido (interruptor cerrado) una vez que es activado para que encienda, como muestra la figura 11-9(c). En este estado, la muy baja resistencia entre el ánodo y el cátodo puede ser simulada de forma aproximada por un interruptor cerrado, como se indica.

Del mismo modo que un diodo de 4 capas, un SCR también puede encenderse sin que se active la compuerta incrementando el voltaje entre el ánodo y el cátodo a un valor que exceda el voltaje de ruptura en directa $V_{BR(F)}$, como se muestra en la curva de la figura 11-10(a). El voltaje de ruptura en directa se reduce a medida que I_G se incrementa por encima de 0 V, como lo muestra el conjunto de curvas de la figura 11-10(b). Con el tiempo, I_G alcanza un valor al cual el SCR enciende a un voltaje muy bajo entre el ánodo y el cátodo. Así que, como se puede ver, la corriente en la compuerta controla el valor del voltaje de ruptura en directa, $V_{BR(F)}$, requerido para que encienda.



▲ FIGURA 11-10 Curvas de característica del SCR.

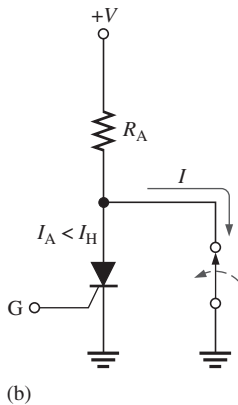
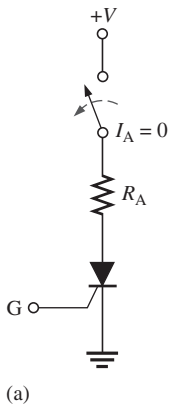
Aun cuando los voltajes entre el ánodo y el cátodo de más de $V_{BR(F)}$ no dañan el dispositivo si se limita la corriente, esta situación deberá evitarse porque se pierde el control normal del SCR. Normalmente deberá prenderse sólo con un pulso en la compuerta.

Apagado del SCR

Cuando la compuerta regresa a 0 V una vez que cesa el pulso de disparo, el SCR no puede encenderse; permanece en la región de conducción en directa. La corriente en el ánodo se reduce por debajo del valor de la corriente de retención, I_H , para que prenda otra vez. En la figura 11-10 se indica la corriente de retención.

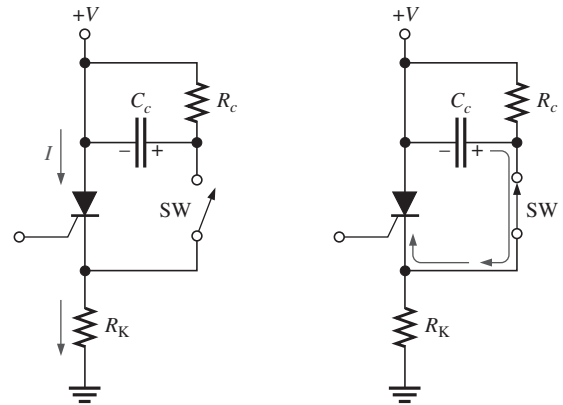
Existen dos métodos básicos de encender un SCR: *interrupción de la corriente en el ánodo* y *conmutación forzada*. La corriente en el ánodo puede ser interrumpida mediante una configuración de conmutación momentánea en serie o en paralelo, como muestra la figura 11-11. El interruptor en serie en la parte (a) simplemente reduce a cero al corriente en el ánodo y apaga el SCR. El interruptor en paralelo en la parte (b) aleja una parte de la corriente total del SCR, con lo cual la corriente en el ánodo se reduce a un valor menor que I_H .

El método de **conmutación forzada** básicamente requiere obligar momentáneamente a la corriente que circula a través del SCR a que lo haga en la dirección opuesta a la conducción en directa, de modo que la corriente neta en directa se reduzca por debajo del valor de retención. El circuito básico, como muestra la figura 11-12, consta de un interruptor (normalmente un interruptor basado en un transistor) y un capacitor. En tanto el SCR está conduciendo, el interruptor está abierto y C_c se carga al voltaje de alimentación por conducto de R_c , como muestra en parte (a). Para apagar el SCR, el interruptor se cierra, lo cual coloca el capacitor a través del SCR y la corriente fluye en la dirección opuesta a la corriente en directa, como muestra la parte (b). Típicamente, los tiempos que los SCR permanecen apagados varían desde unos cuantos microsegundos hasta cerca de 30 μs .



▲ FIGURA 11-11

El SCR se apaga por la interrupción de la corriente en el ánodo.



(b) Apagado

▲ FIGURA 11-12

El SCR se dispara por conmutación forzada.

Características y valores nominales de un SCR

Varias de las características y de valores nominales más importantes del SCR se definen como a continuación se describe. Utilice la curva que aparece en la figura 11-10(a) como referencia en los casos en que sea apropiado.

Voltaje de ruptura en directa, $V_{BR(F)}$ Éste es el voltaje al cual el SCR entra a la región de conducción en directa. El valor de $V_{BR(F)}$ es máximo cuando $I_G = 0$ y se designa $V_{BR(F)}$. Cuando se incrementa la corriente en la compuerta, $V_{BR(F)}$ se reduce y se designa $V_{BR(F1)}$, $V_{BR(F2)}$, y así sucesivamente, con incrementos graduales de la corriente en la compuerta (I_{G1} , I_{G2} , y así sucesivamente).

Corriente de retención, I_H Éste es el valor de la corriente en el ánodo por debajo del cual el SCR cambia de la región de conducción en directa a la región de bloqueo en directa. El valor se incrementa con valores decrecientes de I_G y es máximo con $I_G = 0$.

Corriente de disparo en la compuerta, I_{GT} Éste es el valor de la corriente en la compuerta necesario para cambiar el SCR de la región de bloqueo en directa a la región de conducción en directa en condiciones específicas.

Corriente en directa promedio, $I_{F(\text{prom})}$ Ésta es la corriente máxima en forma continua en el ánodo (cd) que el dispositivo puede soportar en el estado de conducción en condiciones específicas.

Región de conducción en directa Esta región corresponde a la condición *encendido* del SCR en la que la corriente fluye del ánodo al cátodo gracias a la muy baja resistencia (corto aproximado) del SCR.

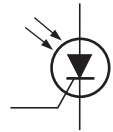
Regiones de bloqueo en directa y en inversa Estas regiones corresponden a la condición *apagado* del SCR en la que la corriente que fluye del ánodo al cátodo es bloqueada por el circuito abierto efectivo del SCR.

Voltaje de ruptura en inversa, $V_{BR(R)}$ Este parámetro especifica el valor de voltaje en inversa del cátodo al ánodo al cual el dispositivo irrumpe en la región de avalancha y comienza a conducir en exceso (igual que en un diodo de unión *pn*).

SCR activado por luz (LASCR)

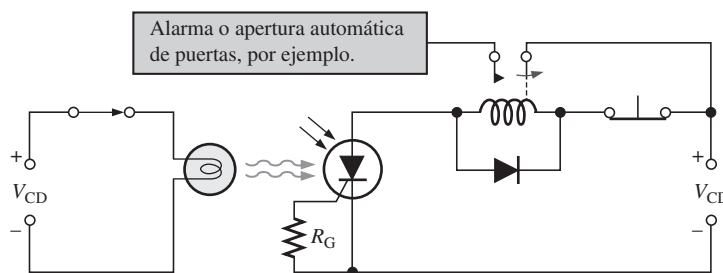
El rectificador controlado de silicio activado por luz (**LASCR**) es un dispositivo semiconductor de cuatro capas (tiristor) que opera esencialmente como lo hace un SCR convencional, excepto porque también puede ser activado por luz. El LASCR conduce corriente en una dirección cuando es activado por una cantidad suficiente de luz y continúa haciéndolo hasta que la corriente se reduce por debajo de un valor especificado. La figura 11-13 muestra un símbolo esquemático de LASCR. El LASCR es más sensible a la luz cuando la compuerta está abierta. Si es necesario, se puede utilizar un resistor de la compuerta al cátodo para reducir la sensibilidad.

La figura 11-14 muestra un LASCR utilizado para energizar un relevador de enclavamiento. La fuente de entrada prende la lámpara; la luz incidente resultante activa el LASCR. La corriente en el ánodo energiza el relevador y cierra el contacto. Observe que la fuente de entrada se encuentra eléctricamente aislada del resto del circuito.



▲ FIGURA 11-13

Símbolo de LASCR.



▲ FIGURA 11-14

Circuito LASCR.

REPASO DE LA SECCIÓN 11-2

1. ¿Qué es un SCR?
2. Mencione las terminales de un SCR.
3. ¿Cómo se puede encender un SCR (hacerlo que conduzca)?
4. ¿Cómo se puede apagar un SCR?
5. ¿Qué se requiere en la figura 11-14 para apagar el LASCR y desenergizar el relevador?

11-3 APLICACIONES DEL SCR

El SCR se utiliza en muchas aplicaciones, incluidos controles de motores eléctricos, circuitos de retardo, controles de calentadores, controles de relevador y generadores de dientes de sierra.

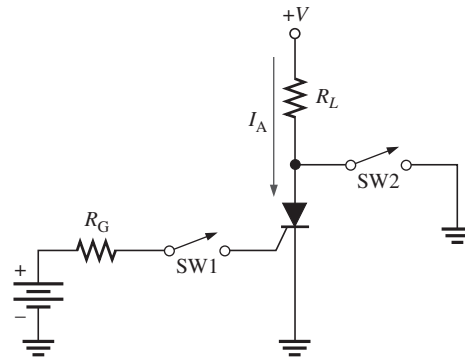
Al terminar esta sección, usted será capaz de:

- ♦ **Describir varias aplicaciones de los SCR**
 - ♦ Explicar cómo se utiliza un SCR para controlar corriente
 - ♦ Describir el control de potencia de media onda
 - ♦ Explicar un circuito de control de fase básico
 - ♦ Examinar la función de un SCR en un sistema de alumbrado en el caso de interrupciones de corriente
 - ♦ Explicar un circuito de protección contra sobrevoltaje o circuito de “pata de gallo”

Control de activación y desactivación de la corriente

La figura 11-15 muestra un circuito de SCR que permite cambiar la corriente a una carga mediante el cierre momentáneo del interruptor SW1 y eliminar de la carga mediante el cierre momentáneo del interruptor SW2.

► FIGURA 11-15
Circuito de control de SCR
para encendido-apagado.



Suponiendo que el SCR inicialmente está apagado, el cierre momentáneo de SW1 proporciona un pulso de corriente hacia la compuerta, lo que enciende el SCR de tal forma que conduce corriente a través de R_L . El SCR permanece conduciendo incluso después de que se termina el contacto momentáneo de SW1 si la corriente en el ánodo es igual a o más grande que la corriente de retención, I_H . Cuando SW2 se cierra momentáneamente, la corriente se desvía alrededor del SCR, por lo que su corriente en el ánodo se reduce por debajo del valor de retención, I_H . Esto apaga el SCR y reduce a cero la corriente en la carga.

EJEMPLO 11-3

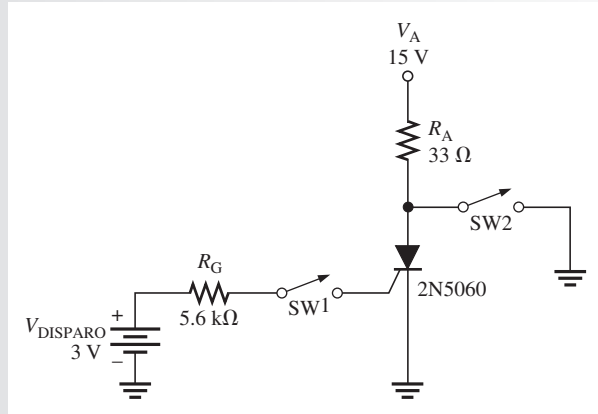
Determine la corriente de disparo en la compuerta y la corriente en el ánodo cuando el interruptor, SW1, se cierra momentáneamente en la figura 11-16. Considere $V_{AK} = 0.2 \text{ V}$, $V_{GK} = 0.7 \text{ V}$ e $I_H = 5 \text{ mA}$.

Solución

$$I_G = \frac{V_{\text{DISPARO}} - V_{GK}}{R_G} = \frac{3 \text{ V} - 0.7 \text{ V}}{5.6 \text{ k}\Omega} = 410 \mu\text{A}$$

$$I_A = \frac{V_A - V_{AK}}{R_A} = \frac{15 \text{ V} - 0.2 \text{ V}}{33 \Omega} = 448 \text{ mA}$$

► FIGURA 11-16



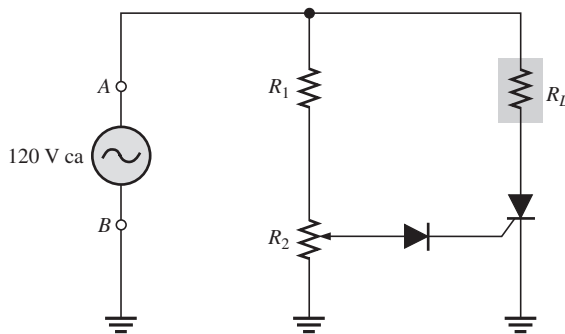
Problema relacionado ¿Se encenderá el SCR si V_A se reduce a 12 V? Explique.



Abra el archivo Multisim E11-03 de la carpeta “Examples” del CD-ROM. Con SW2 abierto, cierre momentáneamente SW1. Compare la corriente medida en el ánodo aún después de que SW1 se abre. Cierre SW2 y observe la corriente en el ánodo. Explique su observación.

Control de potencia de media onda

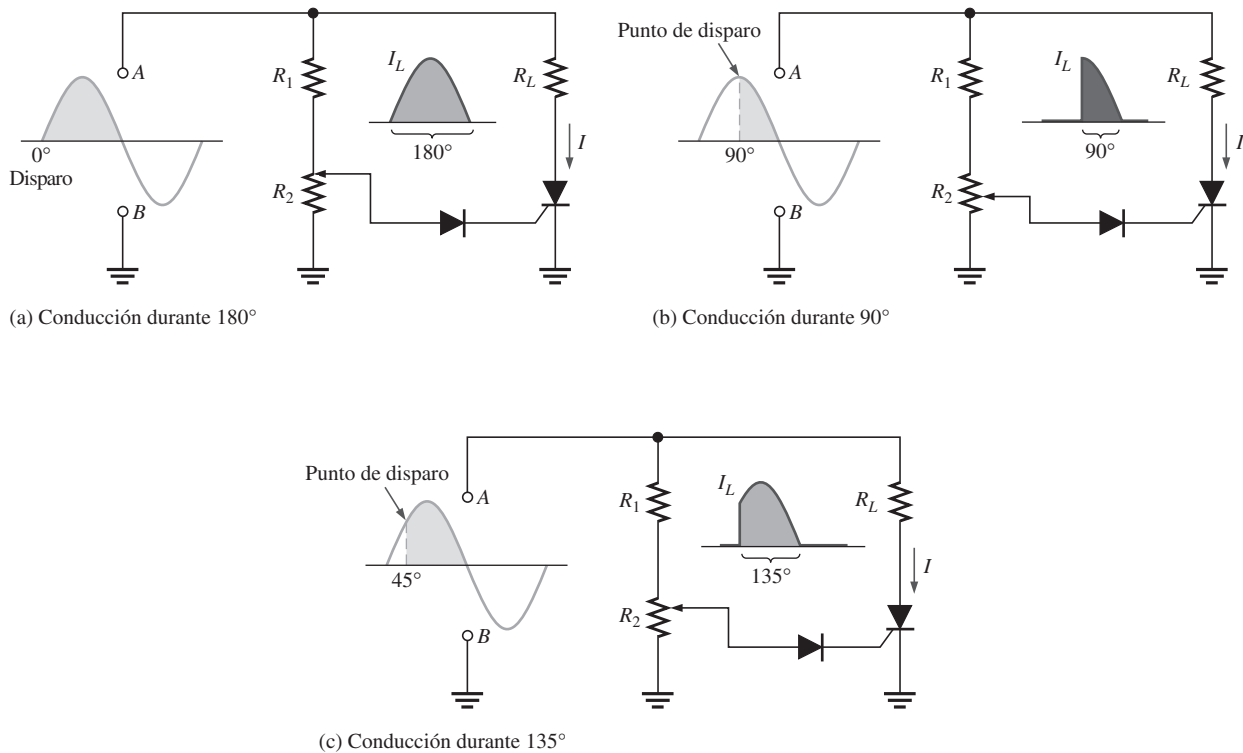
Una aplicación común de los SCR se encuentra en el control de potencia de ca que varían de intensidad luminosa de lámparas, calentadores eléctricos y motores eléctricos. En la figura 11-17 se muestra un circuito de control de fase de resistencia variable de media onda; se aplican 120 V de ca entre las terminales A y B; R_L representa la resistencia de la carga (por ejemplo, un elemento calefactor o el filamento de una lámpara). El resistor R_1 limita la corriente y el potenciómetro R_2 ajusta el nivel de disparo para el SCR.



◀ FIGURA 11-17
Circuito de control de fase de resistencia variable y media onda.

Ajustando R_2 se puede hacer que el SCR se dispare en cualquier punto del semiciclo positivo de la forma de onda de ca entre 0° y 90° , como muestra la figura 11-18.

Cuando el SCR se dispara cerca del inicio de ciclo (aproximadamente 0°), como en la figura 11-18(a), conduce durante aproximadamente 180° y se suministra potencia máxima a la carga. Cuando se dispara cerca del pico del semiciclo positivo (90°), como en la figura 11-18(b), el SCR conduce durante aproximadamente 90° y se suministra menos potencia a la carga. Ajustando R_2 se puede hacer que ocurra el disparo en cualquier parte entre estos dos extremos, y por consiguiente, se puede suministrar una cantidad variable de potencia a la carga. La figura 11-18(c) muestra el disparo en el punto correspondiente a 45° como un ejemplo. Cuando la entrada de ca se vuelve negativa, el SCR se apaga y no conduce hasta que el punto de disparo en el siguiente semiciclo positivo. El diodo impide que el voltaje de ca negativo se aplique a la compuerta del SCR.



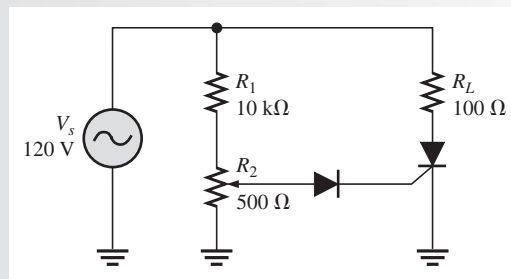
▲ FIGURA 11-18

Operación del circuito de control de fase.

EJEMPLO 11-4

Muestre la forma de onda del voltaje a través del SCR de la figura 11-19 del ánodo al cátodo (tierra) en relación con la corriente en la carga para conducción a 180°, 45° y 90°. Considere un SCR ideal.

► FIGURA 11-19



Solución Cuando existe corriente en la carga, el SCR conduce y el voltaje a través de él es idealmente cero. Cuando no hay corriente, el voltaje a través del SCR es igual al voltaje aplicado. Las formas de onda se muestran en la figura 11-20.

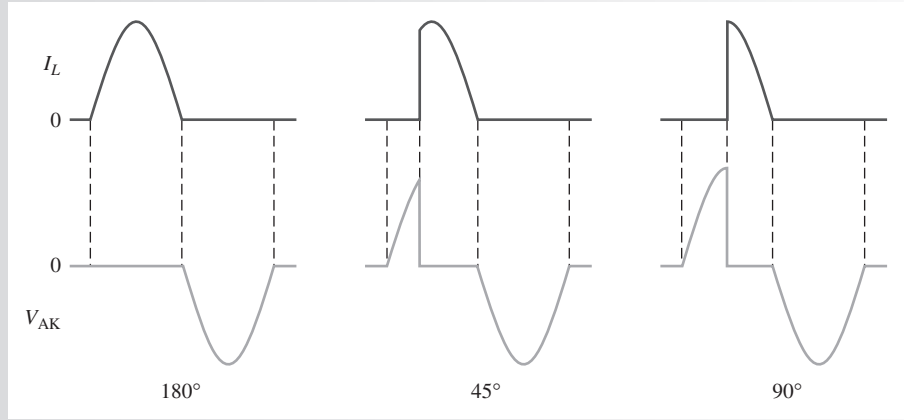
Problema relacionado

¿Cuál es el voltaje a través del SCR si nunca es disparado?



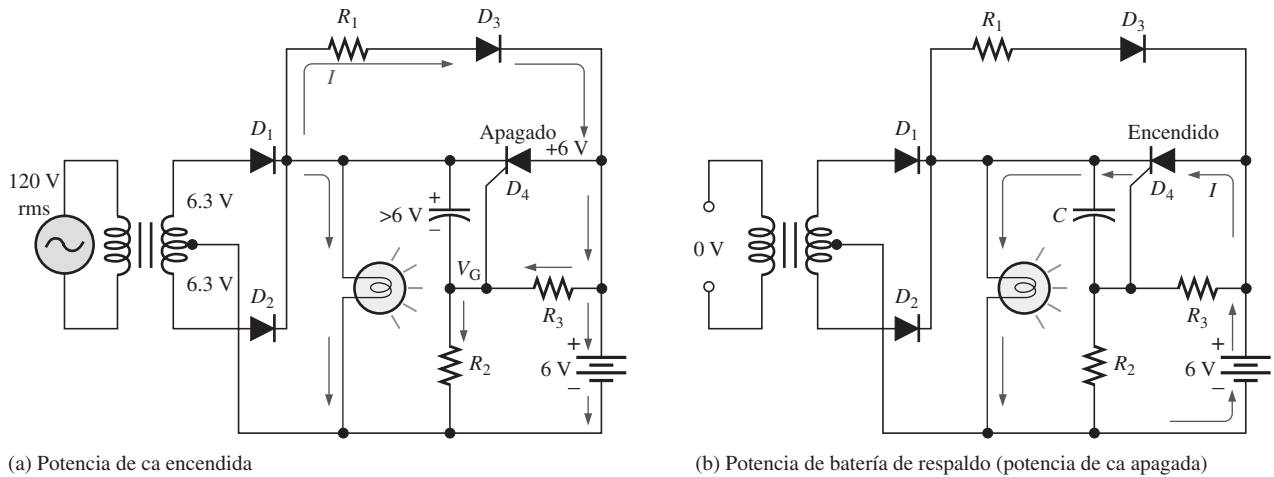
Abra el archivo Multisim E11-04 de la carpeta “Examples” del CD-ROM. Vea el voltaje a través del SCR con el osciloscopio. Cambie el ajuste del potenciómetro y vea cómo cambia V_{AK} .

► FIGURA 11-20



Sistema de alumbrado para interrupciones de potencia

Como otro ejemplo de aplicaciones del SCR, examínese el circuito que permite mantener funcionando el alumbrado mediante una batería de respaldo cuando falla el suministro de potencia de ca. La figura 11-21 muestra un rectificador de onda completa con derivación central utilizado para suministrar potencia de ca a una lámpara de bajo voltaje. Mientras la potencia de ca está disponible, la batería se carga a través del diodo D_3 y R_1 .



(a) Potencia de ca encendida

(b) Potencia de batería de respaldo (potencia de ca apagada)

▲ FIGURA 11-21

Circuito de alumbrado de respaldo automático.

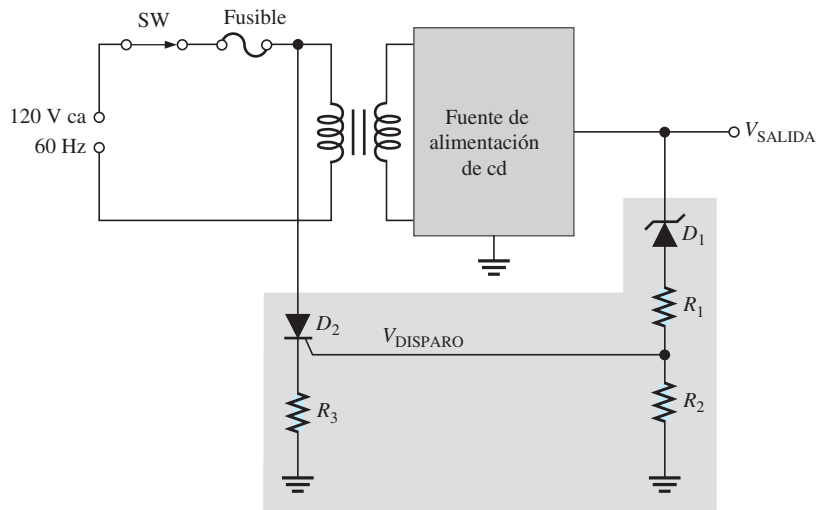
El voltaje en el cátodo del SCR se establece cuando el capacitor se carga al valor pico de la ca rectificada de onda completa (6.3 V rms menos que las caídas a través de R_2 y D_1). El ánodo se encuentra al voltaje de la batería de 6 V, lo que lo hace menos positivo que el cátodo, evitándose así la conducción. La compuerta del SCR se encuentra a un voltaje establecido por el divisor de voltaje formado por R_2 y R_3 . En estas condiciones, la lámpara es iluminada por la potencia de entrada de ca y el SCR se apaga, como muestra la figura 11-21(a).

Cuando la potencia de ca no se interrumpe, el capacitor se descarga a través de la trayectoria cerrada R_1 , D_3 y R_3 , lo que hace al cátodo menos positivo que el ánodo o la compuerta. Esta acción establece una condición de disparo y el SCR comienza a conducir. La corriente suministrada por la batería fluye por el SCR y la lámpara, manteniendo así la iluminación, como muestra la figura 11-21(b). Cuando la potencia de ca se reestablece, el capacitor se recarga y el SCR se apaga. La batería comienza a recargarse.

Circuito de protección contra sobrevoltaje

La figura 11-22 muestra un circuito sencillo de protección contra sobrevoltaje, en ocasiones llamado “circuito de pata de gallo”, en una fuente de alimentación de cd. El voltaje de salida de cd del regulador es monitoreado por el diodo zener (D_1) y el divisor de voltaje resistivo (R_1 y R_2). El voltaje zener establece el límite superior del voltaje de salida. Si se excede este voltaje, el zener conduce y el divisor de voltaje produce un voltaje de disparo para el SCR. Este voltaje de disparo enciende el SCR, el cual está conectado a través del voltaje de línea. La corriente a través del SCR funde el fusible y por lo tanto desconecta el voltaje de línea proporcionado por la fuente de alimentación.

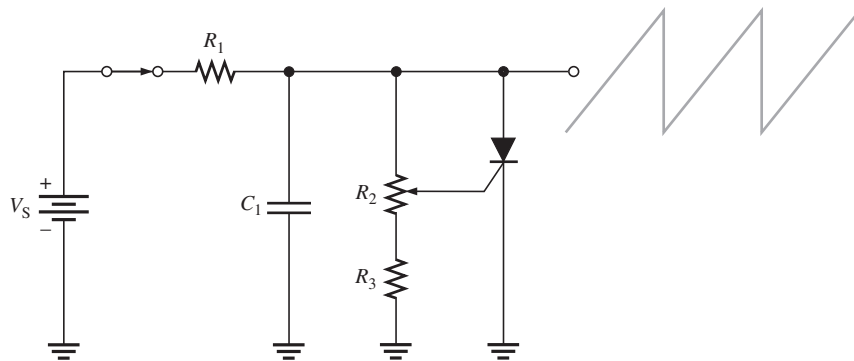
► FIGURA 11-22
Circuito SCR básico de protección contra sobrevoltaje (sobre fondo gris).



Generador de diente de sierra

El SCR puede ser utilizado junto con un circuito RC para producir una onda en forma de diente de sierra repetitiva. El circuito se muestra en la figura 11-23. R_1 y C_1 establecen la constante de tiempo y el divisor de voltaje variable formado por R_2 y R_3 determinan el voltaje al cual el SCR se activa. Cuando se cierra el interruptor, el capacitor comienza a cargarse y activa el SCR. Cuando éste se activa, el capacitor se descarga de inmediato a través de él; la corriente en el ánodo se reduce entonces por debajo del valor de retención, lo que desactiva el SCR. En cuanto éste se desactiva, el capacitor comienza a cargarse otra vez y el ciclo se repite. Ajustando el potenciómetro se puede cambiar la frecuencia de la onda en forma de diente de sierra.

► FIGURA 11-23



REPASO DE LA SECCIÓN 11-3

1. Si el potenciómetro de la figura 11-18 se ajusta en su punto medio, ¿durante qué parte del ciclo de entrada conducirá el SCR?
2. En la figura 11-21, ¿cuál es el propósito del diodo D_3 ?

11-4 EL DIAC Y EL TRIAC

Tanto el diac como el triac son tipos de tiristores que conducen corriente en ambas direcciones (bilateral). La diferencia entre los dos dispositivos es que el diac tiene dos terminales, mientras que el triac tiene una tercera terminal, la cual es la compuerta para disparo. El diac funciona básicamente como dos diodos de 4 capas en paralelo dispuestos en direcciones opuestas. El triac funciona básicamente como dos SCR en paralelo dispuestos en direcciones opuestas con una terminal compuerta común.

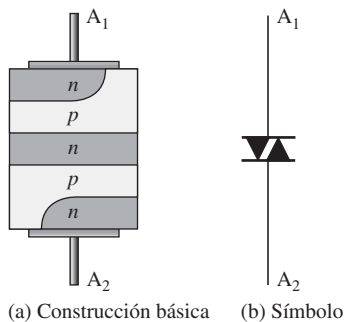
Al terminar esta sección, usted será capaz de:

- ♦ **Describir la estructura básica y operación de los diacs y triacs**
 - ♦ Identificar un diac o triac mediante su símbolo esquemático
 - ♦ Analizar el circuito equivalente y las condiciones de polarización
 - ♦ Explicar la curva de característica
 - ♦ Analizar una aplicación

El diac

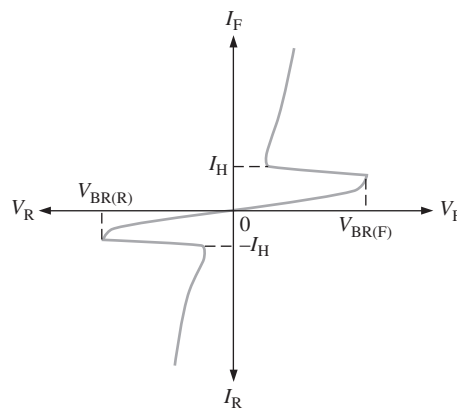
Un **diac** es un dispositivo semiconductor de cuatro capas y dos terminales (tiristor) que conduce corriente en una u otra dirección cuando se activa. La construcción básica y símbolo esquemático de un diac se muestran en la figura 11-24. Observe las dos terminales, designadas A_1 y A_2 . Las capas superior e inferior contienen tanto materiales n como p . El lado derecho de la pila se considera como una estructura $pnpn$ con las mismas características de un diodo de cuatro capas, mientras que el lado izquierdo es un diodo de cuatro capas invertido que tiene una estructura $npnp$.

La conducción ocurre en un diac cuando se alcanza el voltaje de ruptura con una u otra polaridad a través de las dos terminales. La curva en la figura 11-25 ilustra esta característica. Una vez que se presenta la ruptura, la corriente fluye en una dirección según la polaridad del voltaje a través de las terminales. El dispositivo se apaga cuando la corriente se reduce por debajo del valor de retención.



▲ FIGURA 11-24

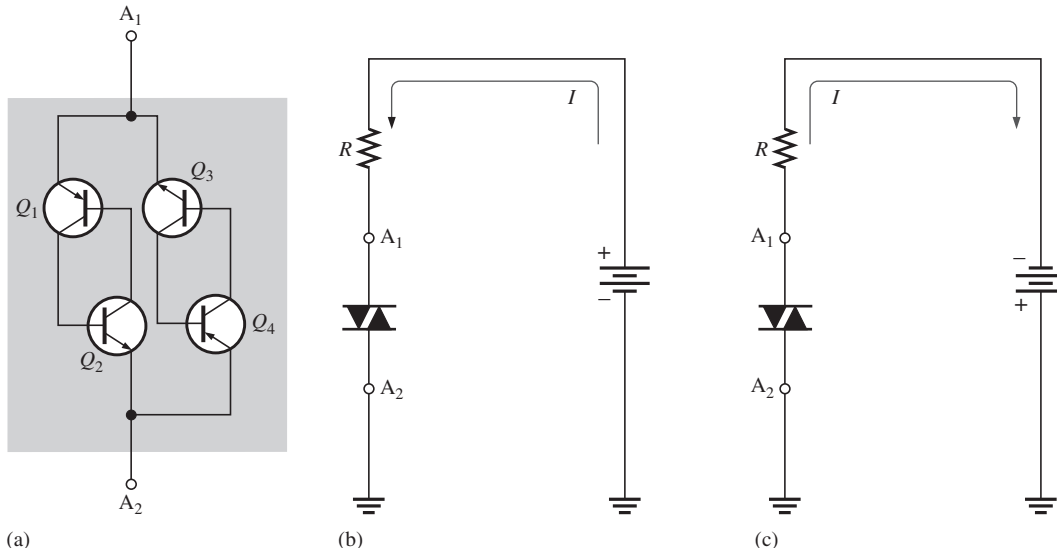
El diac.



▲ FIGURA 11-25

Curva de característica de diac.

El circuito equivalente de un diac consta de cuatro transistores dispuestos como muestra la figura 11-26(a). Cuando el diac se polariza como en la figura 11-26(b), la estructura $pnpn$ de A_1 a A_2 funciona como el diodo de 4 capas. En el circuito equivalente, Q_1 y Q_2 están polarizados en directa y Q_3 y Q_4 en inversa. El dispositivo opera en la parte superior derecha de la curva de la figura 11-25 en esta condición de polarización. Cuando el diac se polariza como muestra la



▲ FIGURA 11-26

Circuito equivalente de diac y condiciones de polarización.

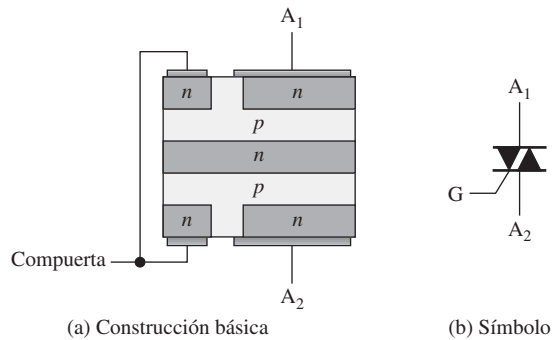
figura 11-26(c), se utiliza la estructura *pnpn* de A_2 y A_1 . En el circuito equivalente, Q_3 y Q_4 están polarizados en directa y Q_1 y Q_2 en inversa. En esta condición de polarización, el dispositivo opera en la parte inferior izquierda de la curva, como muestra la figura 11-25.

El Triac

Un **triac** es como un diac con una terminal compuerta. Un triac puede ser disparado por un pulso de corriente en la compuerta y no requiere voltaje de ruptura para iniciar la conducción, como el diac. Básicamente, se puede pensar en un triac simplemente como dos SCR conectados en paralelo y en direcciones opuestas con una terminal común, la compuerta. A diferencia del SCR, el triac puede conducir corriente en una u otra dirección cuando es activado, según la polaridad del voltaje a través de sus terminales A_1 y A_2 . La figura 11-27 muestra la construcción básica y el símbolo esquemático de un triac.

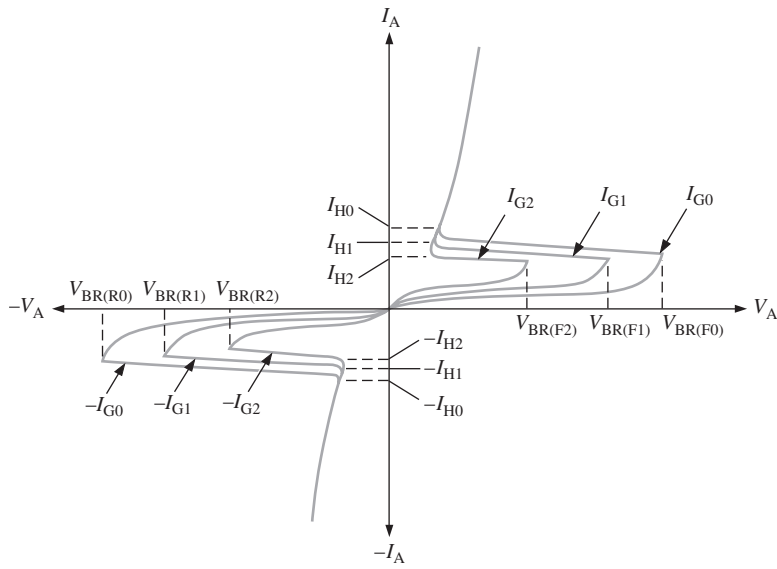
► FIGURA 11-27

El triac.

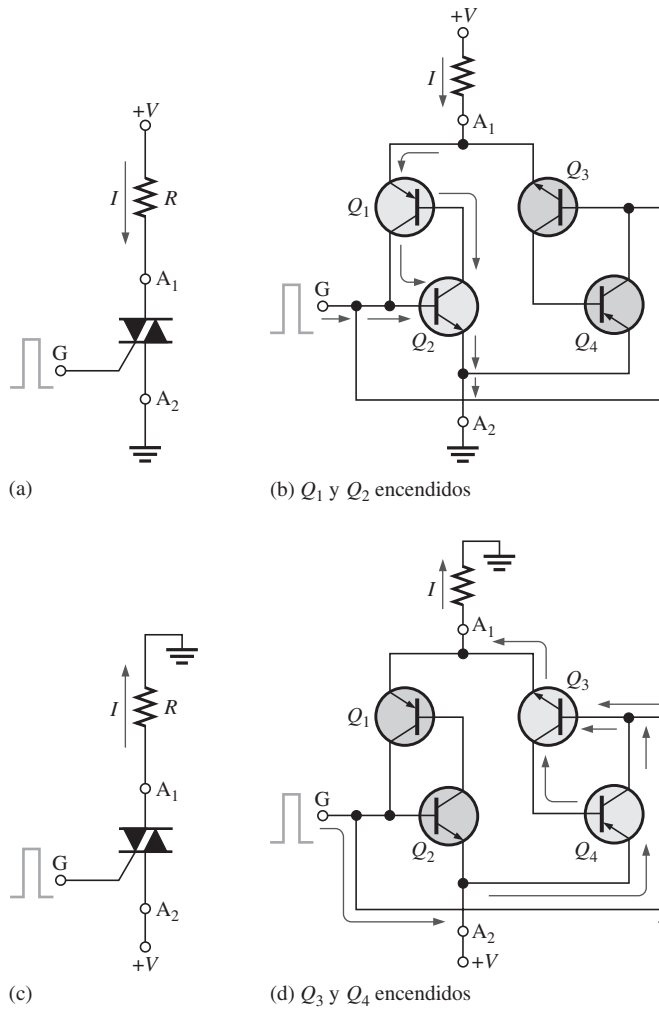


La curva de característica se muestra en la figura 11-28. Observe que el potencial de ruptura se reduce a medida que se incrementa la corriente en la compuerta, exactamente como con el SCR. Como con otros tiristores, el triac deja de conducir cuando la corriente en el ánodo se reduce por debajo del valor especificado de la corriente de retención, I_H . La única forma de apagar el triac es reducir la corriente a un nivel suficientemente bajo.

La figura 11-29 muestra el triac siendo disparado en ambas direcciones de conducción. En la parte (a), la terminal A_1 está polarizada positiva con respecto a A_2 , por lo que el triac conduce



▲ FIGURA 11-28
Curvas de característica de triac.



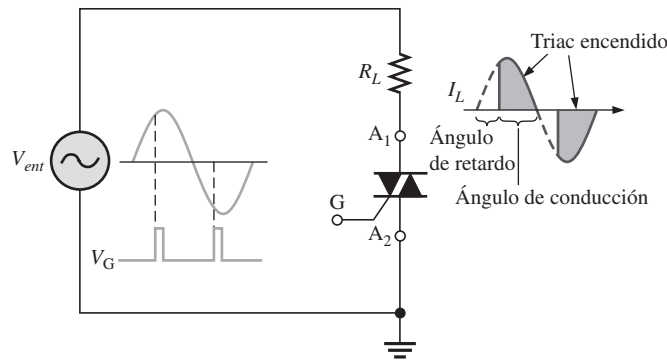
◀ FIGURA 11-29
Operación bilateral de un triac.

como se muestra cuando es disparado por un pulso positivo en la terminal compuerta. El circuito equivalente en la parte (b) muestra que Q_1 y Q_2 conducen cuando se aplica un pulso de disparo positivo. En la parte (c), la terminal A_2 está polarizada positiva con respecto a A_1 , por lo que el triac conduce como se muestra. En este caso, Q_3 y Q_4 conducen como se indica en la parte (d) al aplicar un pulso de disparo positivo.

Aplicaciones

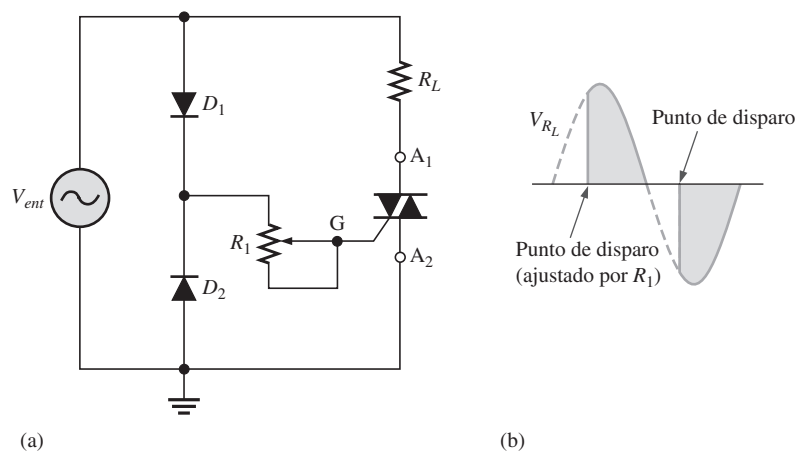
Como el SCR, los triacs también se utilizan para controlar la potencia promedio suministrada a una carga por el método de control de fase. El triac puede ser disparado de tal forma que la potencia de ca sea suministrada a la carga durante una parte controlada de cada semiciclo. Durante cada semiciclo positivo de la ca, el triac se apaga durante un cierto intervalo, llamado *ángulo de retardo* (medido en grados) y luego se dispara y conduce corriente a través de la carga durante la parte restante del semiciclo positivo, llamado *ángulo de conducción*. Una acción similar ocurre en el semiciclo negativo excepto porque, desde luego, la corriente es conducida en la dirección opuesta a través de la carga. La figura 11-30 ilustra esta acción.

► FIGURA 11-30
Control de fase de un triac básico.



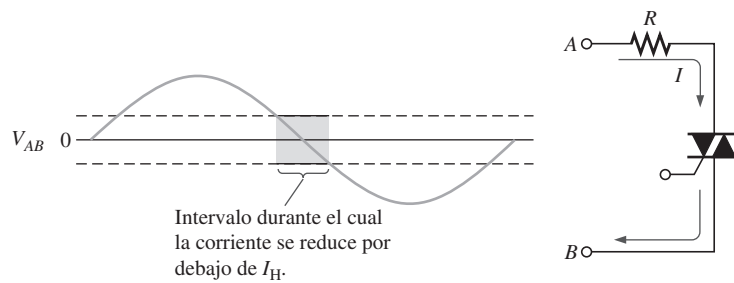
Un ejemplo de control de fase por medio de un triac se ilustra en la figura 11-31(a). Se utilizan diodos para proporcionar pulsos de disparo a la compuerta del triac. El diodo D_1 conduce durante el semiciclo positivo. El valor de R_1 fija el punto en el semiciclo positivo donde el triac se dispara. Observe que durante esta parte del ciclo, A_1 y G son positivos con respecto a A_2 .

► FIGURA 11-31
Circuito de control de fase de triac.



El diodo D_2 conduce durante el semiciclo negativo y R_1 fija el punto de disparo. Observe que durante esta parte del ciclo de ca, A_2 y G son positivos con respecto a A_1 . La forma de onda resultante a través de R_L se muestra en la figura 11-31(b).

En el circuito de control de fase es necesario que el triac se apague al final de cada alternancia positiva y negativa de la ca. La figura 11-32 ilustra que existe un intervalo cerca de cada cruce por 0 donde la corriente del triac se reduce por debajo del valor de retención, por lo que el dispositivo se apaga.



◀ FIGURA 11-32
Intervalo de apagado de un triac.

REPASO DE LA SECCIÓN 11-4

1. Compare el diac con el diodo de 4 capas en función de operación básica.
2. Compare el triac con el SCR en función de operación básica.
3. ¿Cómo difiere un triac de un diac?

11-5 EL INTERRUPTOR CONTROLADO POR SILICIO (SCS)

El interruptor controlado de silicio (SCS) es similar en construcción al SCR. El SCS, sin embargo, tiene dos terminales compuerta, la compuerta cátodo y la compuerta ánodo. El SCS puede ser encendido o apagado con cualquiera de las terminales compuerta. Recuerde que el SCR sólo puede ser encendido por su terminal compuerta. Normalmente, el SCS está disponible en valores nominales de potencia menores que las del SCR.

Al terminar esta sección, usted será capaz de:

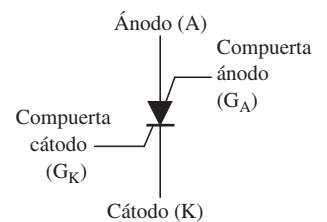
- ♦ **Describir la operación básica de un SCS**
 - ♦ Identificar un SCS por su símbolo esquemático
 - ♦ Utilizar un circuito equivalente para describir la operación de un SCS
 - ♦ Comparar el SCS con el SCR

Un **SCS** (interruptor controlado de silicio) es un tiristor de cuatro terminales que tiene dos terminales compuerta que se utilizan para encender y apagar el dispositivo. El símbolo y la identificación de las terminales de un SCS se muestran en la figura 11-33.

Como con los tiristores anteriores, la operación básica del SCS puede ser entendida refiriéndose al equivalente con transistores, mostrado en la figura 11-34. Por principio de cuentas, suponga que tanto Q_1 como Q_2 están apagados, y consecuentemente el SCS no está conduciendo. Un pulso positivo en la compuerta cátodo hace que Q_2 conduzca y por lo tanto cree una trayectoria para la corriente en la base de Q_1 . Cuando Q_1 se enciende, su corriente en el colector proporciona corriente en la base de Q_2 , lo que mantiene el estado *de encendido* del dispositivo. Esta acción regenerativa es la misma que en el proceso de encendido del SCR y el diodo de 4 capas; se ilustra en la figura 11-34(a).

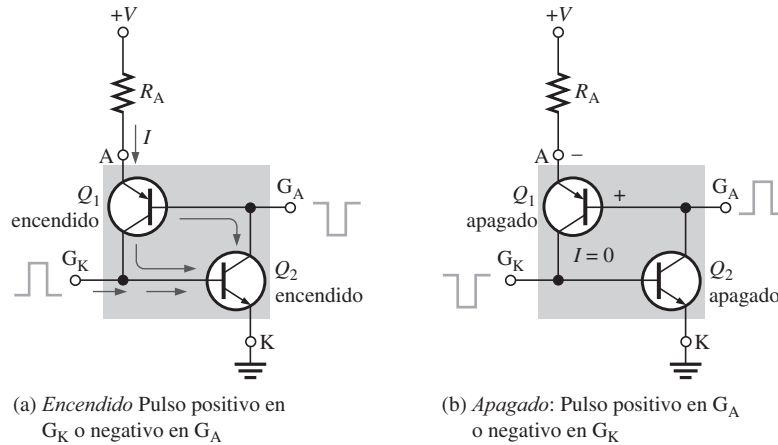
El SCS también puede ser encendido con un pulso negativo en la compuerta ánodo, como se indica en la figura 11-34(a). Esto hace que Q_1 conduzca lo que, a su vez, proporciona corriente en la base de Q_2 . Una vez que Q_2 se enciende, crea una trayectoria para la corriente en la base de Q_1 , lo que mantiene el estado *de encendido*.

Para apagar el SCS, se aplica un pulso positivo a la compuerta ánodo. Esto polariza en inversa la unión base-emisor de Q_1 y lo apaga. Q_2 , a su vez, se apaga y el SCS deja de conducir, como muestra la figura 11-34(b). El dispositivo también puede ser apagado con un pulso negativo en la compuerta cátodo, como se indica en la parte (b). El SCS típicamente tiene un tiempo de encendido más rápido que el SCR.



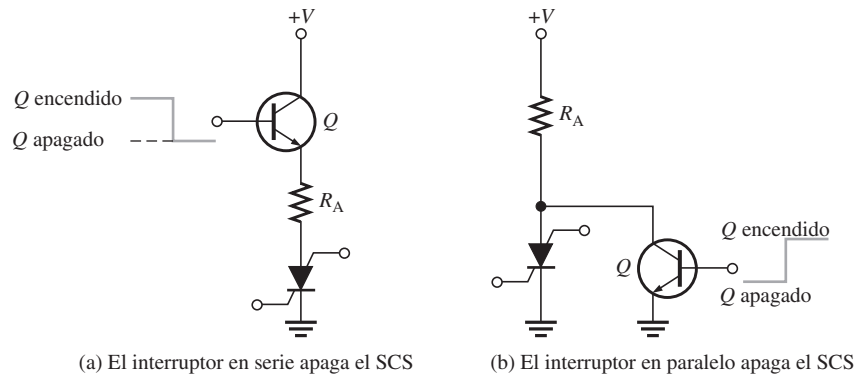
▲ FIGURA 11-33
Interruptor controlado de silicio (SCS).

► FIGURA 11-34
Operación de un SCS.



Además del pulso positivo en la compuerta ánodo o el pulso negativo en la compuerta cátodo, existe otro método de apagar un SCS. Las figuras 11-35(a) y (b) muestran dos métodos de conmutación para reducir la corriente en el ánodo por debajo del valor de retención. En cada caso, el transistor de unión bipolar (BJT) actúa como un interruptor para cortar la corriente en el ánodo.

► FIGURA 11-35
El interruptor de transistor tanto en la configuración en serie como en la configuración en paralelo reduce I_A por debajo de I_H y apaga el SCS.



Aplicaciones

El SCS y el SCR se utilizan en aplicaciones similares. El SCS tiene la ventaja de apagado rápido con pulsos en una u otra terminal de compuerta; sin embargo, está más limitado en cuanto a corriente máxima y valores nominales de voltaje. Además, el SCS en ocasiones se utiliza en aplicaciones digitales tales como contadores, registros y circuitos de temporización.

REPASO DE LA SECCIÓN 11-5

1. Explique la diferencia entre un SCS y un SCR.
2. ¿Cómo se puede encender un SCS?
3. Describa tres formas en las que un SCS puede ser encendido.

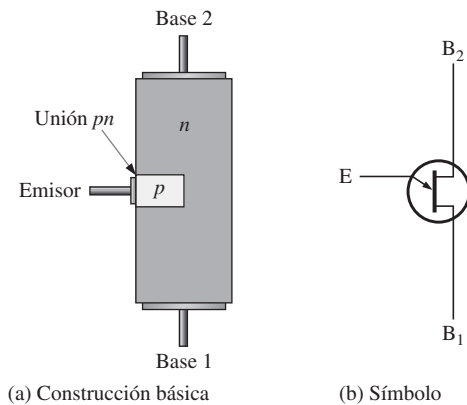
11-6 EL TRANSISTOR DE UNA SOLA UNIÓN (UJT)

El transistor de una sola unión no pertenece a la familia de los tiristores porque carece de la construcción de 4 capas. El término *una sola unión* se refiere al hecho de que el UJT tiene una sola unión *pn*. El UJT es útil en ciertas aplicaciones de oscilador y como dispositivo de disparo en circuitos de tiristor.

Al terminar esta sección, usted será capaz de:

- ♦ **Describir la estructura básica y operación de un BJT**
 - ♦ Explicar por qué un UJT no es un tiristor
 - ♦ Identificar un UJT por su símbolo esquemático
 - ♦ Trazar el circuito equivalente
 - ♦ Definir la *relación de separación*
 - ♦ Analizar la operación de un oscilador de relajación de UJT

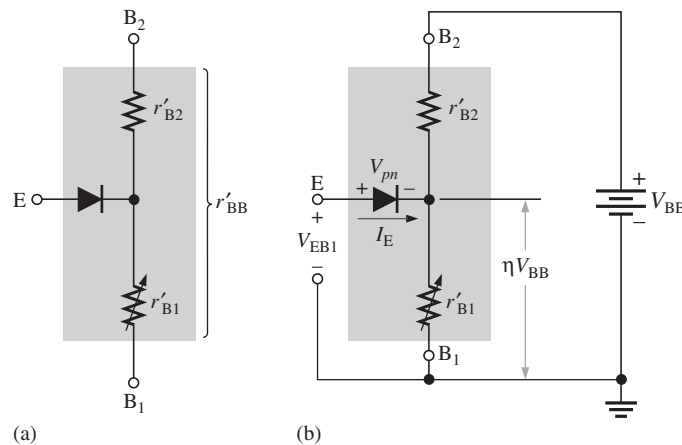
El **UJT** (transistor de una sola unión) es un dispositivo de tres terminales cuya construcción básica se muestra en la figura 11-36(a). El símbolo esquemático aparece en la figura 11-36(b). Observe las terminales marcadas Emisor(E), Base 1(B₁) y Base 2(B₂). No confundir este símbolo con el de un JFET, la diferencia es que la flecha forma un ángulo en el UJT. Éste tiene sólo una unión *pn*, y por consiguiente, las características de este dispositivo son diferentes de aquéllas del BJT o el FET, como se verá.



◀ FIGURA 11-36
El transistor de una sola unión (UJT).

Circuito equivalente

El circuito equivalente del UJT, mostrado en la figura 11-37(a), ayudará a entender la operación básica. El diodo mostrado en la figura representa la unión *pn*, r'_{B1} representa la resistencia



◀ FIGURA 11-37
Circuito equivalente del UJT.

dinámica interna de la barra de silicio entre el emisor y la base 1 y r'_{B2} representa la resistencia dinámica entre el emisor y la base 2. La resistencia total entre las terminales base es la suma de r'_{B1} y r'_{B2} y se conoce como *resistencia entre las bases*, r'_{BB} .

$$r'_{BB} = r'_{B1} + r'_{B2}$$

El valor de r'_{B1} varía inversamente a la corriente en el emisor I_E , y por consiguiente, se muestra como un resistor variable. Según I_E , el valor de r'_{B1} puede variar desde varios miles de ohms hacia abajo hasta decenas de ohms. Las resistencias internas r'_{B1} y r'_{B2} forman un divisor de voltaje cuando el dispositivo está polarizado, como muestra la figura 11-37(b). El voltaje a través de la resistencia r'_{B1} se expresa como

$$V_{r'_{B1}} = \left(\frac{r'_{B1}}{r'_{BB}} \right) V_{BB}$$

Relación de separación

La relación r'_{B1}/r'_{BB} es una característica de UJT llamada **relación de separación** intrínseca y se designa con η (*eta* griega).

Ecuación 11-1

$$\eta = \frac{r'_{B1}}{r'_{BB}}$$

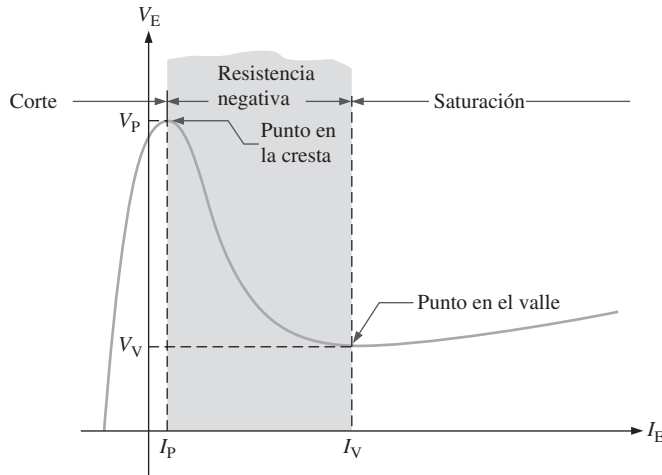
En tanto el voltaje aplicado en el emisor V_{EB1} sea menor que $V_{r'_{B1}} + V_{pn}$, no habrá corriente en el emisor porque la unión *pn* no está polarizada en directa (V_{pn} es el potencial de barrera de la unión *pn*). El valor del voltaje en el emisor que hace que la unión se polarice en directa se llama V_p (voltaje de punto pico) y se expresa como

Ecuación 11-2

$$V_p = \eta V_{BB} + V_{pn}$$

Cuando V_{EB1} alcanza V_p , la unión *pn* se polariza en directa e I_E se inicia. Se inyectan huecos en la barra tipo *n* provenientes del emisor tipo *p*. Este incremento de huecos provoca un incremento de los electrones libres, incrementándose así la conductividad entre el emisor y B_1 (y r'_{B1} se reduce).

Una vez que se activa, el UJT opera en una región de resistencia negativa hasta un cierto valor de I_E , como se muestra en la curva de la figura 11-38. Como se puede ver, después del punto pico ($V_E = V_p$ e $I_E = I_p$), V_E se reduce a medida que I_E continua incrementándose, lo que produce la característica de resistencia negativa. Más allá del punto en el valle ($V_E = V_v$ e $I_E = I_v$), el dispositivo está en saturación y V_E se incrementa muy poco con una I_E que aumenta.



▲ FIGURA 11-38

Curva de característica del UJT para una valor fijo de V_{BB} .

EJEMPLO 11-5 La hoja de datos de cierto UJT da $\eta = 0.6$. Determine el voltaje en el emisor correspondiente al punto pico V_p si $V_{BB} = 20$ V.

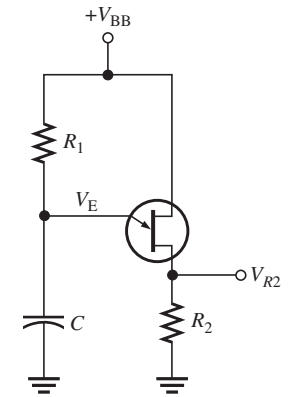
Solución
$$V_p = \eta V_{BB} + V_{pn} = 0.6(20 \text{ V}) + 0.7 \text{ V} = 12.7 \text{ V}$$

Problema relacionado ¿Cómo se puede incrementar el voltaje en el emisor correspondiente al punto pico de un UJT?

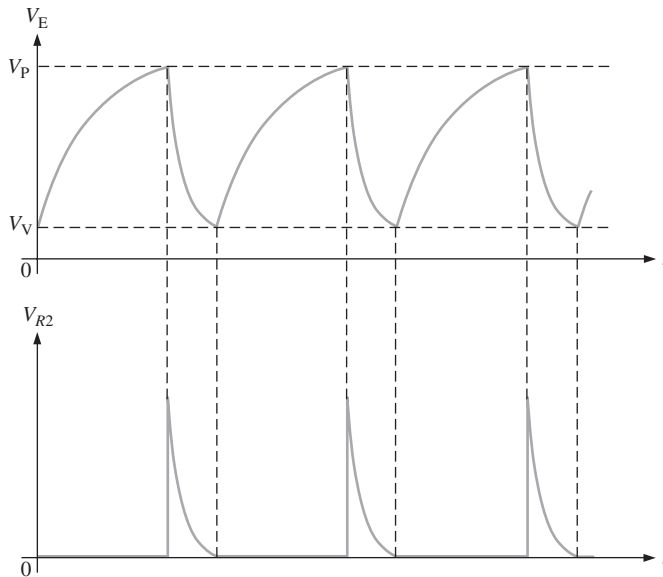
Aplicación de un UJT

Se puede utilizar el UJT como dispositivo de disparo de SCR y triacs. Otras aplicaciones incluyen osciladores no senoidales, generadores de diente de sierra, control de fase y circuitos de temporización. La figura 11-39 muestra un oscilador de relajación de UJT como ejemplo de una aplicación

La operación se describe a continuación. Cuando se aplica potencia de cd, el capacitor C se carga exponencialmente por conducto de R_1 hasta que alcanza el voltaje de punto pico V_p . En este punto, la unión pn se polariza en directo y la característica de emisor se va hacia la región de resistencia negativa (V_E se reduce e I_E se incrementa). El capacitor se descarga entonces de inmediato a través de la unión, r'_B y R_2 . Cuando el voltaje en el capacitor se reduce al voltaje de punto en el valle V_V , el UJT se apaga, el capacitor comienza a cargarse de nuevo y el ciclo se repite, como se muestra en la forma de onda de voltaje en el emisor en la figura 11-40 (parte superior). Durante el tiempo de descarga del capacitor, el UJT conduce. Así pues, se desarrolla un voltaje a través de R_2 , como se muestra en el diagrama de la forma de onda en la figura 11-40 (parte inferior).



▲ FIGURA 11-39
Oscilador de relajación.



▲ FIGURA 11-40
Formas de onda de un oscilador de relajación basado en UJT.

Condiciones para encendido y apagado

En el oscilador de relajación de la figura 11-39, se deben satisfacer ciertas condiciones para que el UJT se enciende y apaga confiablemente. En primer lugar, para garantizar el encendido, R_1 no debe limitar a I_E en el punto en el pico a menos de I_p . Para asegurarse de esto, la caída de voltaje a través de R_1 en el punto en el pico deberá ser mayor que $I_p R_1$. Por tanto, la condición para encendido es

$$V_{BB} - V_p > I_p R_1$$

o

$$R_1 < \frac{V_{BB} - V_P}{I_P}$$

Para garantizar el apagado del UJT en un punto localizado en el valle, R_1 debe ser suficientemente grande de tal forma que I_E (en un punto localizado en el valle) pueda reducirse por debajo del valor especificado de I_V . Esto significa que el voltaje a través de R_1 en el punto localizado en el valle debe ser menor que $I_V R_1$. De este modo, la condición para apagado es

$$V_{BB} - V_V < I_V R_1$$

o

$$R_1 > \frac{V_{BB} - V_V}{I_V}$$

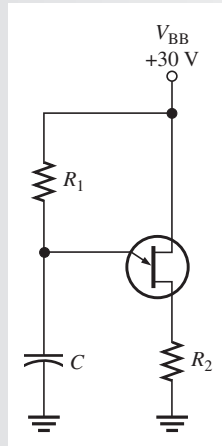
Por consiguiente, para un encendido y apagado apropiados, R_1 debe encontrarse en el intervalo

$$\frac{V_{BB} - V_P}{I_P} > R_1 > \frac{V_{BB} - V_V}{I_V}$$

EJEMPLO 11-6

Determine un valor de R_1 en la figura 11-41 que garantizará el encendido y apagado apropiados del UJT. La característica del UJT tiene los siguientes valores: $\eta = 0.5$, $V_V = 1 \text{ V}$, $I_V = 10 \text{ mA}$, $I_P = 20 \mu\text{A}$ y $V_P = 14 \text{ V}$.

► FIGURA 11-41

**Solución**

$$\begin{aligned} \frac{V_{BB} - V_P}{I_P} > R_1 > \frac{V_{BB} - V_V}{I_V} \\ \frac{30 \text{ V} - 14 \text{ V}}{20 \mu\text{A}} > R_1 > \frac{30 \text{ V} - 1 \text{ V}}{10 \text{ mA}} \\ \mathbf{800 \text{ k}\Omega} > R_1 > \mathbf{2.9 \text{ k}\Omega} \end{aligned}$$

Como se puede ver, R_1 tiene un amplio intervalo de posibles valores que funcionarán.

Problema relacionado

Determine un valor de R_1 en la figura 11-41 que garantizará el encendido y apagado apropiados con los siguientes valores: $\eta = 0.33$, $V_V = 0.8 \text{ V}$, $I_V = 15 \text{ mA}$, $I_P = 35 \mu\text{A}$ y $V_P = 18 \text{ V}$.

**REPASO DE LA
SECCIÓN 11-6**

1. Mencione las terminales del UJT.
2. ¿Qué es la relación de separación intrínseca?
3. En un oscilador de relajación de UJT básico como el de la figura 11-39, ¿cuáles tres factores determinan el periodo de oscilación?

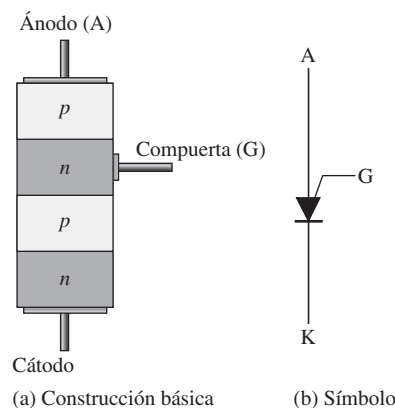
11-7 EL TRANSISTOR DE UNA SOLA UNIÓN PROGRAMABLE (PUT)

El transistor de una sola unión programable (PUT) es en realidad un tipo de tiristor y no es, en absoluto, como el UJT en cuanto a estructura. La única similitud con un UJT es que el PUT puede ser utilizado en algunas aplicaciones de osciladores para reemplazar el UJT. El PUT es similar a un SCR excepto porque su voltaje en el ánodo con respecto a la compuerta puede ser utilizado tanto para encender como para apagar el dispositivo.

Al terminar esta sección, usted será capaz de:

- ♦ **Describir la estructura y operación de un PUT**
 - ♦ Comparar la estructura del PUT con la del SCR
 - ♦ Explicar la diferencia entre un PUT y un UJT
 - ♦ Explicar cómo se establece el voltaje de disparo de un PUT
 - ♦ Analizar una aplicación

Un **PUT** (transistor de una sola unión programable) es un tipo de tiristor de tres terminales que conduce cuando el voltaje en el ánodo excede el voltaje en la compuerta. La estructura del PUT es más similar a la de un SCR (cuatro capas) que a la de un UJT. La excepción es que la compuerta queda afuera, como muestra la figura 11-42. Observe que la compuerta está conectada a la región *n* adyacente al ánodo. Esta unión *pn* controla los estados de *encendido* y *apagado* del dispositivo. La compuerta siempre está polarizada positivamente con respecto al cátodo. Cuando el voltaje en el ánodo excede el voltaje en la compuerta en aproximadamente 0.7 V, la unión *pn* está polarizada en directa y el PUT se enciende. El PUT permanece así hasta que el voltaje se reduce por debajo de este nivel, en cuyo caso el PUT se apaga.



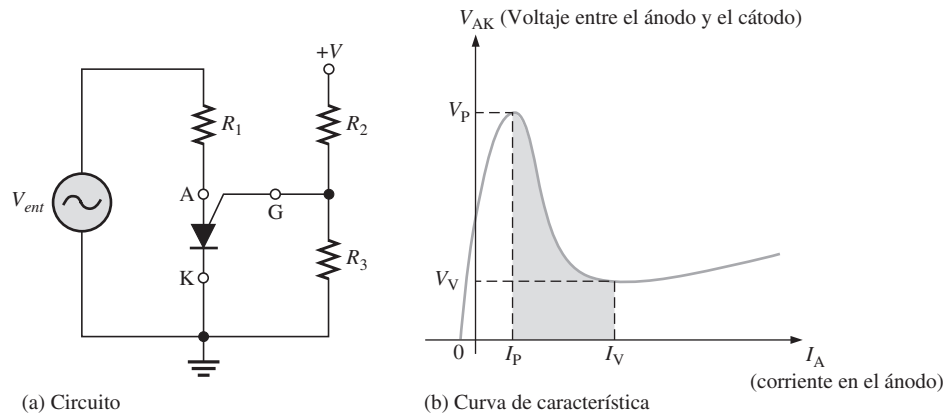
◀ FIGURA 11-42

El transistor de una sola unión programable (PUT).

Ajuste del voltaje de disparo

La compuerta puede ser polarizada a un voltaje deseado con un divisor de voltaje externo, como muestra la figura 11-43(a), de tal forma que cuando el voltaje en el ánodo excede este nivel “programado”, el PUT se enciende.

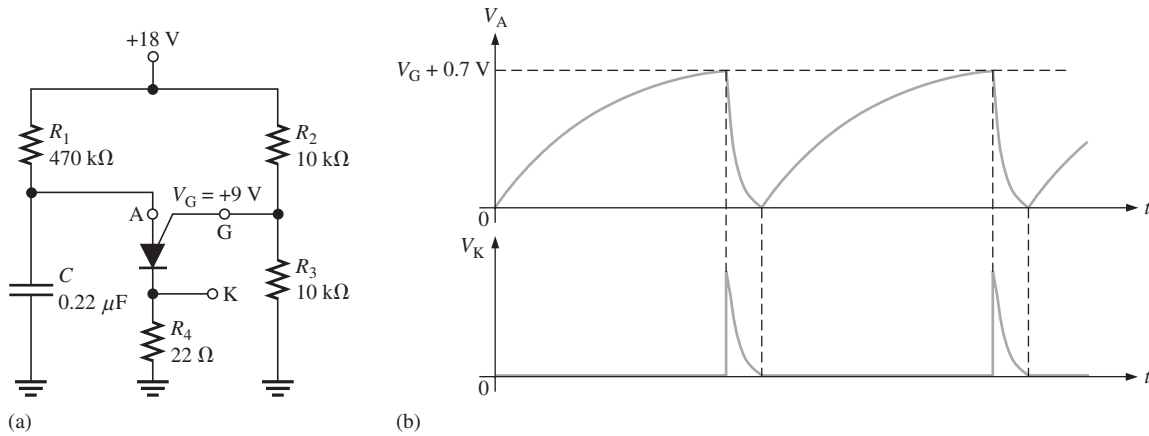
► FIGURA 11-43
Polarización de un PUT.



Una aplicación

Una curva del voltaje entre el ánodo y el cátodo, V_{AK} contra la corriente en el ánodo, I_A , en la figura 11-43(b), revela una curva de característica similar a la del UJT. Por consiguiente, el PUT reemplaza al UJT en muchas aplicaciones. Una de ellas es el oscilador de relajación de la figura 11-44(a).

La operación básica del PUT se describe a continuación. El divisor de voltaje formado por los resistores R_2 y R_3 polariza la compuerta a +9 V. Cuando se aplica potencia de cd, el PUT se apaga y el capacitor se carga a +18 V por conducto de R_1 . Cuando el capacitor alcanza un V_G de +0.7 V, el PUT se enciende y se descarga de inmediato a través de la baja resistencia de *encendido* del PUT y R_4 . Se desarrolla una espiga de voltaje a través de R_4 durante la descarga. En cuanto al capacitor se descarga, el PUT se apaga y el ciclo de carga se inicia de nuevo, como lo muestran las formas de onda de la figura 11-44(b).

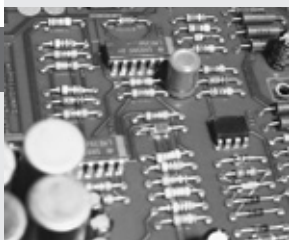


▲ FIGURA 11-44
Oscilador de relajación de PUT.

REPASO DE LA SECCIÓN 11-7

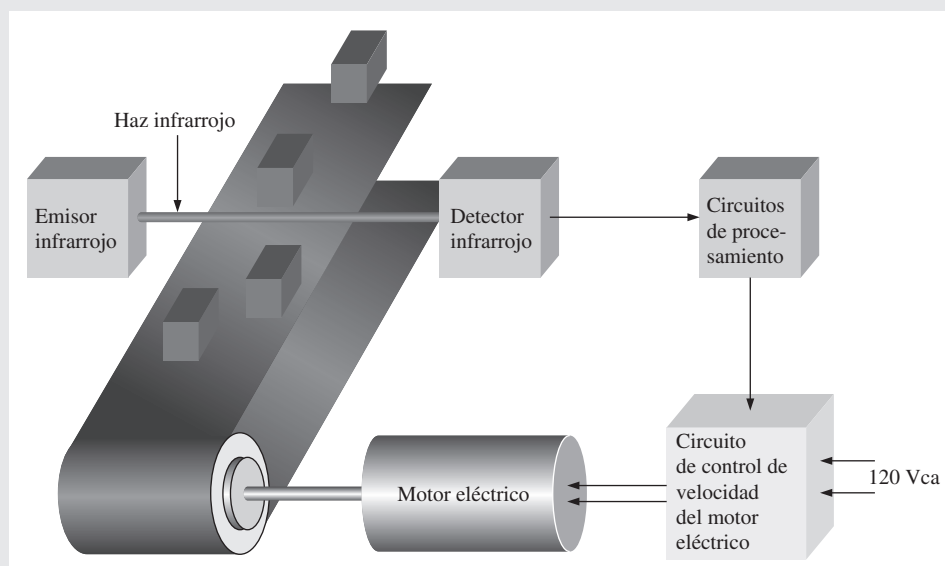
1. ¿Qué significa el término *programmable* tal como se utiliza en un transistor de una sola unión programable (PUT)?
2. Compare la estructura y operación de un PUT con las de otros dispositivos tales como el UJT y el SCR.

Manos a la obra



Actividad de aplicación: Control de velocidad de un motor

En esta aplicación, un SCR y un PUT se utilizan para controlar la velocidad del motor de una banda transportadora. El circuito controla la velocidad de la banda transportadora de tal suerte que un número de piezas aleatoriamente separadas entre sí pasen un punto de la línea de producción en un lapso de tiempo especificado. Esto permite una adecuada cantidad de tiempo para que los operarios de la línea de producción realicen ciertas tareas en cada pieza. En la figura 11-45 se muestra un diagrama básico del sistema de control de velocidad de la banda transportadora.



▲ FIGURA 11-45

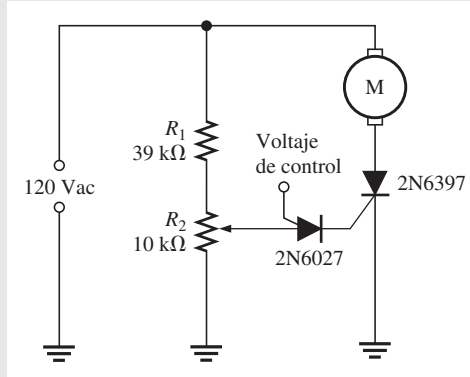
Diagrama de bloques del sistema de control de velocidad de una banda transportadora.

Cada vez que una pieza colocada sobre la banda transportadora pasa frente al detector infrarrojo e interrumpe el haz, un contador digital en los circuitos de procesamiento incrementa en uno. El conteo de las piezas que pasan se acumula durante un lapso de tiempo especificado y los circuitos de procesamiento lo convierten en un voltaje proporcional. Mientras más piezas pasen frente al detector infrarrojo durante el lapso de tiempo especificado, más alto es el voltaje. El voltaje proporcional se aplica al circuito de control de velocidad del motor el que, a su vez, ajusta la velocidad del motor eléctrico que impulsa la banda transportadora para mantener el número de piezas deseado en un lapso de tiempo especificado.

Circuito de control de velocidad del motor eléctrico

El voltaje proporcional producido por los circuitos de procesamiento se aplica a la compuerta de un PUT. Este voltaje determina el punto en el ciclo de ca donde el SCR se *dispara*. Con un voltaje más alto en la compuerta del PUT, el SCR se enciende más tarde en el semiciclo y por consiguiente aporta menos potencia promedio al motor, para reducir su velocidad. Con un voltaje en la compuerta del PUT bajo, el SCR se enciende más pronto en el semiciclo y aporta más potencia promedio al motor, incrementando su velocidad. Este proceso ajusta continuamente la velocidad del motor para mantener el número de partes por unidad de tiempo que pasan por la transportadora. Se utiliza un potenciómetro para calibrar el punto de disparo del SCR. En la figura 11-46 se muestra el circuito de control de velocidad del motor.

► FIGURA 11-46
Circuito de control de velocidad del motor eléctrico.



El SCR utilizado en el control de velocidad del motor es el 2N6397 de canal *n*. La hoja de datos parcial se muestra en la figura 11-47. El PUT es el 2N6027 y su hoja de datos parcial también se muestra en el figura 11-47.

Series 2N6394
Dispositivo preferido

Rectificadores controlados de silicio
Tiristores de bloqueo en inversa

Diseñados principalmente para aplicaciones de control de ca de media onda, tales como controles de motor, controles de calefacción y fuentes de alimentación.

Características

- Uniones pasivas de vidrio con geometría de compuerta centralizada para una mayor estabilidad y uniformidad de los parámetros.
- Construcción para potencia térmica, pequeña, robusta para una baja resistencia térmica, alta disipación de calor y durabilidad.
- Voltaje de bloqueo hasta de 800 V
- Cápsulas libres de plomo disponibles*

Valores nominales máximos (T_v = 25°C a menos que se indique lo contrario)

Valor nominal	Símbolo	Valor	Unidad
Voltaje en estado de apagado repetitivo pico (Nota 1) T _v = -40 a 125°C, onda seno 50 a 60 Hz, compuerta abierta	V _{PRM} V _{IRM}	50 100 400 800	V
Corriente RMS en estado de encendido, (Ángulos de conducción de 180°, T _v = 90°C)	I _{T(RMS)}	12	A
Sobrecorriente pico no repetitiva (1/2 ciclo, onda seno, 60 Hz, T _v = 90°C)	I _{TSM}	100	A
Fusión del circuito (t = 8.3 ms)	P _I	40	A ² s
Potencia pico en la compuerta en directa (t = 8.3 ms, T _v = 90°C)	P _{GM}	20	W
Potencia promedio en la compuerta en directa (t = 8.3 ms, T _v = 90°C)	P _{GM(AV)}	0.5	W
Corriente pico en la compuerta en directa (Ancho de pulso ≤ 1.0 μs, T _v = 90°C)	I _{GM}	2.0	A
Intervalo de temperatura en la unión de almacenamiento	T _J	-40 a +125	°C
Intervalo de temperatura de almacenamiento	T _{stg}	-40 a +150	°C

Valores nominales máximos (T_v = 25°C a menos que se exprese lo contrario)

Valor nominal	Símbolo	Máx.	Unidad
Resistencia térmica, entre unión y cápsula	R _{θJC}	2.0	°C/W
Temperatura máxima del plomo para soldar a 1/8" cápsula del encapsulado durante 10 segundos	T _L	260	°C

Tíndica datos JEDEC registrados
Los esfuerzos que sobrepasan los valores nominales máximos pueden dañar el dispositivo. Los valores nominales máximos son sólo valores nominales de esfuerzo. No se implica la operación funcional por encima de las condiciones de operación recomendadas. La exposición extendida a esfuerzos por encima de las condiciones de operación recomendadas pueden afectar la funcionalidad del dispositivo.
1. El V_{PRM} y el V_{IRM} pueden ser aplicados de forma continua a todos los tipos. Los valores nominales son válidos para voltaje cero o negativo en la compuerta; no obstante, no se aplicará voltaje positivo en la compuerta junto con un potencial negativo en el ánodo. Los voltajes de bloqueo no se probarán con una fuente de corriente constante de modo que se sobrepasen los valores nominales de voltaje del dispositivo.
*Para información adicional sobre nuestra estrategia libre de plomo y detalles de soldadura, por favor descargue el ON Semiconductor Soldering and Mounting Techniques Reference Manual, SOLDERRMDD.

© Semiconductor Component Industries, LLC, 2008
Agosto de 2006-Rev. 6

1

Número de orden de publicación:
2N6394/D

2N6027, 2N6028
Dispositivo preferido

Transistor de una sola unión programable
Activadores de transistor de una sola unión programable

Diseñados para permitir que el ingeniero "programa" las características de una sola unión tales como R_{BB}, h, IV, e I_p simplemente con seleccionar dos valores de resistor. La aplicación incluye reparadores de tiristores, osciladores, circuitos de temporización y generadores de pulsos. Estos dispositivos también pueden ser utilizados en aplicaciones de tiristores especiales debido a la disponibilidad de una compuerta ánodo. Surtidos en cápsulas de plástico TO-92 baratas para requerimientos de alto volumen de almacenamiento, este encapsulado se adapta con facilidad por lo que se puede utilizar en equipo de inserción automática.

Características

- Programable -R_{BB}, η, I_v e I_p
- Bajo voltaje en estado activo -1.5 V máxima con I_c = 50 mA
- Poca corriente de fuga entre compuerta y ánodo -10 nA máximo
- Alto voltaje de salida pico -11 V típico
- Bajo voltaje de compensación -0.35 V típico (R₀₁ = 10 kΩ)
- Encapsulados libres de plomo disponibles

ASIGNACIÓN DE TERMINALES DE CONEXIÓN

Número	Terminal
1	Cátodo
2	Ánodo
3	Compuerta
4	Ánodo

INFORMACIÓN PARA PEDIDOS
Consulte la información detallada sobre pedidos y envíos en la sección de dimensiones de encapsulados en la página 4 de esta hoja de datos.
Los dispositivos preferidos son opciones recomendadas para uso futuro y un mejor valor total.

© Semiconductor Component Industries, LLC, 2008
Mayo de 2006-Rev. 6

1

Número de orden de publicación:
2N6027/D

ON Semiconductor®
http://onsemi.com

PUTs
40 VOLTS, 300 mW

TO-92 (TO-226AA) ENCAPSULADO 029 ESTILO 16

DIAGRAMA DE MARCADO

ASIGNACIÓN DE TERMINALES DE CONEXIÓN

Número	Terminal
1	Ánodo
2	Compuerta
3	Cátodo

INFORMACIÓN PARA PEDIDOS
Consulte la información detallada sobre pedidos y envíos en la sección de dimensiones de encapsulados en la página 3 de esta hoja de datos.
Los dispositivos preferidos son opciones recomendadas para uso futuro y un mejor valor total.

© Semiconductor Component Industries, LLC, 2008
Mayo de 2006-Rev. 6

1

Número de orden de publicación:
2N6027/D

▲ FIGURA 11-47

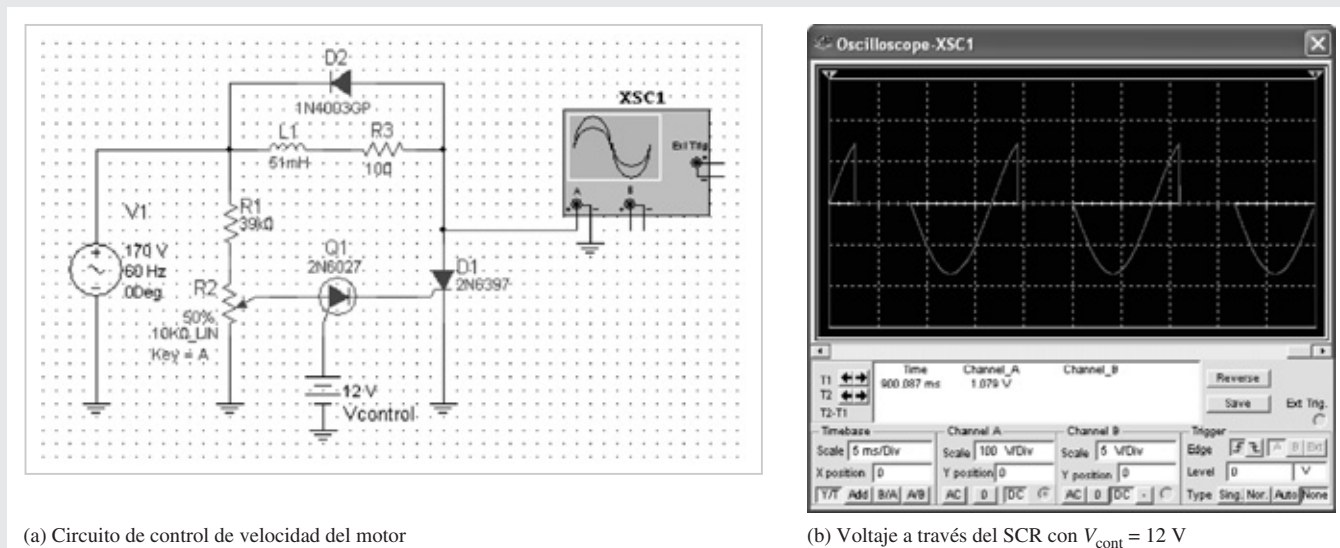
Hojas de datos parciales del rectificador controlado de silicio 2N6397 y del transistor de una sola unión programable 2N6027. Derechos reservados de Semiconductor Component Industries, LLC. Utilizadas con permiso.

Responda las siguientes preguntas valiéndose de la hoja de datos parcial de la figura 11-47. Si no aparece información suficiente en estas hojas de datos, diríjase a *onsemi.com* y descargue la hoja u hojas de datos completas.

1. ¿Cuánto voltaje pico puede soportar el SCR en el estado *de apagado*?
2. ¿Cuál es la corriente máxima en el SCR cuando se enciende?
3. ¿Cuál es la disipación de potencia máxima del PUT?

Simulación

El circuito de control de velocidad del motor se simula en Multisim con una carga resistiva/inductiva en lugar del motor y una fuente de voltaje de cd en lugar de la entrada del circuito de procesamiento, como muestra la figura 11-48. El diodo se coloca a través del motor con fines de supresión transitoria.



(a) Circuito de control de velocidad del motor

(b) Voltaje a través del SCR con $V_{\text{cont}} = 12 \text{ V}$

▲ FIGURA 11-48

Resultados de la simulación del circuito de control de velocidad del motor.

4. En la pantalla del osciloscopio mostrado en la figura 11-48 identifique cuando el SCR está conduciendo.
5. Si el voltaje de control se reduce, ¿conducirá más o menos el SCR?
6. Si el voltaje de control se reduce, ¿se incrementará o reducirá la velocidad del motor?

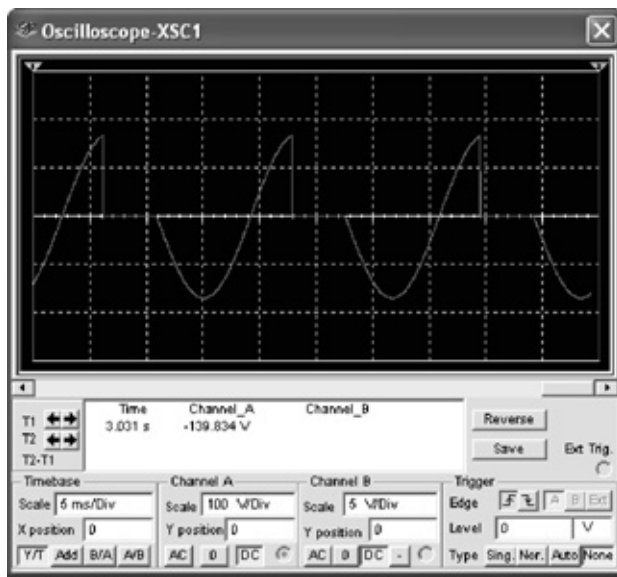
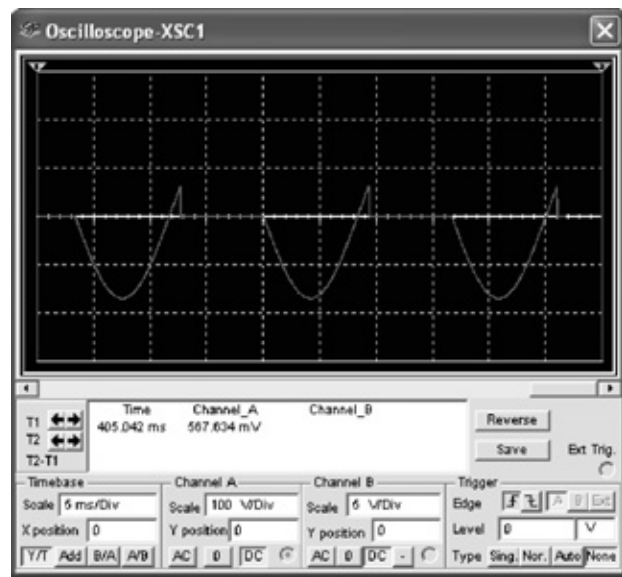
La figura 11-49 muestra los resultados de variar V_{control} . Se puede ver que el voltaje de control se reduce y el SCR conduce durante más del ciclo y, consecuentemente, suministra más potencia al motor para incrementar su velocidad.

Simule el circuito de control de velocidad del motor con Multisim. Observe cómo cambia el voltaje en el SCR con los cambios de V_{control} .



Diseño y prueba de un prototipo

Ahora que el circuito ha sido simulado, se construye y prueba el circuito prototipo. Una vez que el circuito se prueba con éxito en una tarjeta prototipo, está listo para ser utilizado en una tarjeta de circuito impreso.

(a) Voltaje a través del SCR con $V_{\text{cont}} = 14.2 \text{ V}$ (b) Voltaje a través del SCR con $V_{\text{cont}} = 4 \text{ V}$

▲ FIGURA 11-49

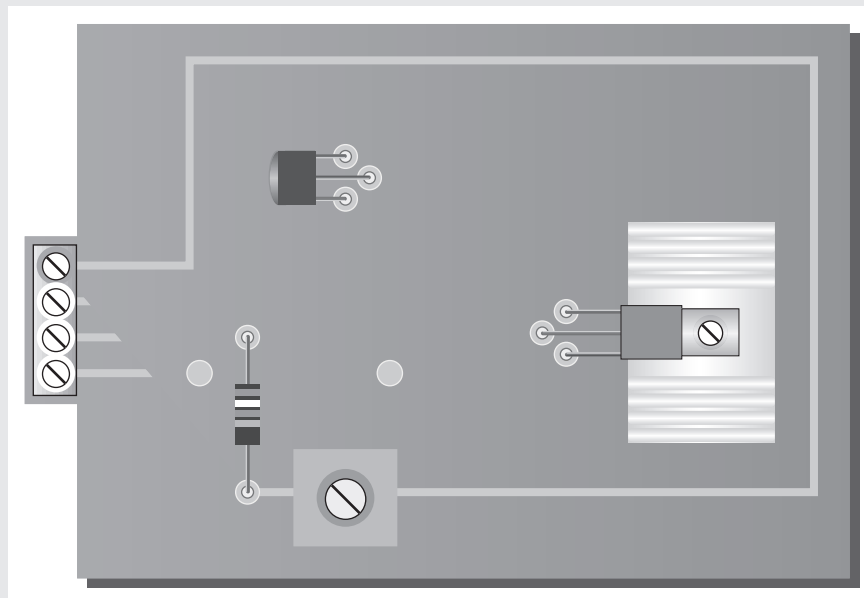
Formas de onda a través del SCR con dos voltajes de control.

Tarjeta de circuito

La tarjeta del circuito de control de velocidad del motor se muestra en la figura 11-50. El disipador de calor sirve para disipar la potencia en el SCR.

► FIGURA 11-50

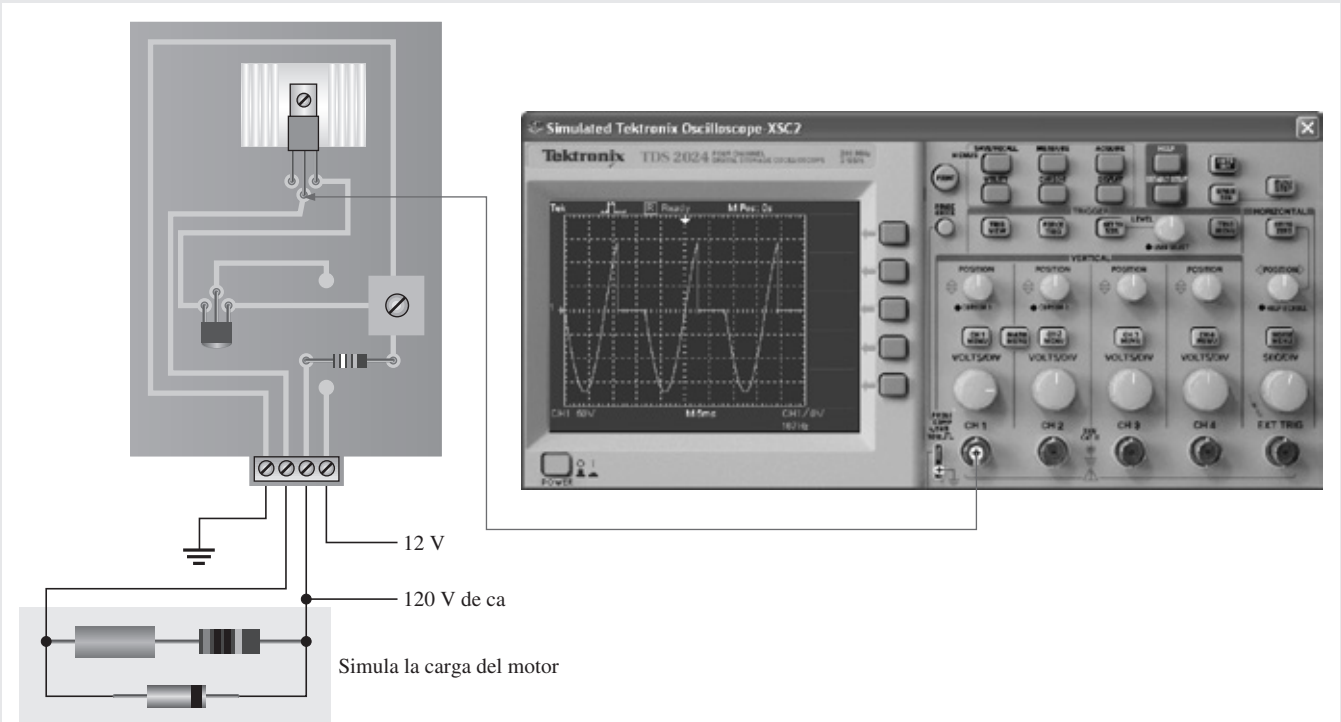
Tarjeta del circuito de control de velocidad del motor.



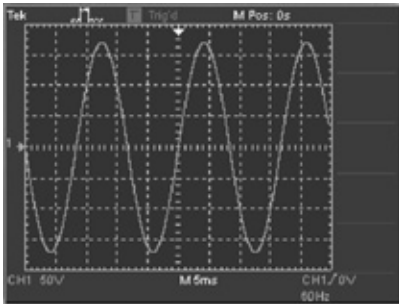
7. Revise la tarjeta de circuito impreso en cuanto a corrección comparándola con el diagrama esquemático de la figura 11-46.
8. Marque cada punta de conexión de entrada y salida de acuerdo con su función.

Solución de fallas

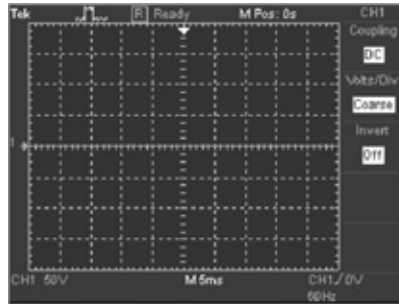
Se prueban tres circuitos y los resultados se dan en la figura 11-51.



(a) Prueba de la tarjeta 1



(b) Prueba de la tarjeta 2

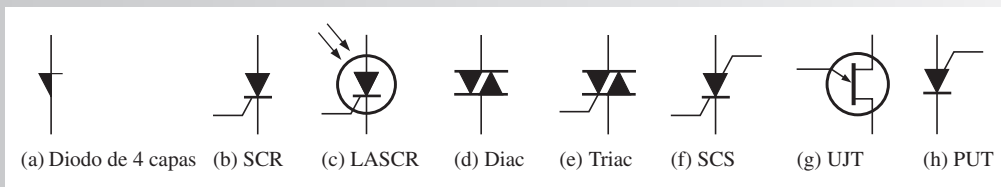


(c) Prueba de la tarjeta 3

▲ FIGURA 11-51

9. Determine el problema, si lo hay, en cada una de las pruebas de tarjeta que aparecen en la figura 11-51.
10. Mencione las posibles causas de cualquier problema del elemento 10.

RESUMEN DE SÍMBOLOS DE TIRISTOR



RESUMEN

- Sección 11-1** ♦ Los tiristores son dispositivos construidos con capas semiconductoras (*pnpn*).
 ♦ Los tiristores incluyen diodos de 4 capas, SCR, LASCR, diacs, triacs, SCS y PUT.
 ♦ El diodo de 4 capas es un tiristor que conduce cuando el voltaje a través de sus terminales excede el potencial de ruptura.
- Sección 11-2** ♦ El rectificador controlado de silicio (SCR) puede ser disparado por un pulso en la compuerta y apagado reduciendo la corriente en el ánodo por debajo del valor de retención especificado.
 ♦ La luz actúa como fuente de disparo en SCR activados por luz (LASCR).
- Sección 11-4** ♦ El diac es capaz de conducir corriente en una u otra dirección y se enciende cuando se excede el voltaje de ruptura. Se apaga cuando la corriente se reduce por debajo del valor de retención.
 ♦ El triac, como el diac, es un dispositivo bidireccional. Puede ser encendido por un pulso en la compuerta y conduce en una dirección según la polaridad del voltaje a través de las terminales ánodo.
- Sección 11-5** ♦ El interruptor controlado de silicio (SCS) tiene dos terminales compuerta y puede ser encendido por un pulso en la compuerta cátodo y apagado por un pulso en la compuerta ánodo.
- Sección 11-6** ♦ La relación de *separación* intrínseca de un transistor de una sola unión (UJT) determina el voltaje al cual el dispositivo se disparará.
- Sección 11-7** ♦ El transistor de una sola unión programable (PUT) puede ser externamente programado a un nivel de voltaje entre el ánodo y la compuerta deseado.

TÉRMINOS CLAVE

Los términos clave y otros términos en negritas se definen en el glosario al final del libro

Corriente de retención (I_H) El valor de la corriente en el ánodo por debajo del cual un dispositivo cambia de la región de conducción en directa a la región de bloqueo en directa.

Diac Dispositivo semiconductor de cuatro capas y dos terminales (tiristor) que conduce corriente en una u otra dirección cuando está apropiadamente activado.

Diodo de 4 capas El tipo de tiristor de dos terminales que conduce corriente cuando el voltaje entre el ánodo y el cátodo alcanza un valor de “ruptura” especificado.

LASCR Rectificador controlado de silicio activado por luz; un dispositivo semiconductor de cuatro capas (más como un SCR que un UJT) activado para que conduzca cuando el voltaje en el ánodo excede el voltaje en la compuerta.

PUT Transistor de montura sola unión programable; un tipo de tiristor de tres terminales (más similar a un SCR que a un UJT) que es disparado para conducir cuando el voltaje en el ánodo excede el voltaje en la compuerta.

Relación de separación La característica de un UJT que determina su punto de encendido.

SCR Rectificador controlado de silicio; un tipo de tiristor de tres terminales que conduce corriente cuando es disparado por un voltaje en la terminal de compuerta única y permanece así hasta que la corriente en el ánodo se reduce por debajo de un valor especificado.

SCS Interruptor controlado de silicio; un tipo de tiristor de cuatro terminales que tiene dos terminales de compuerta utilizadas para encender o apagar el dispositivo.

Tiristor Clase de dispositivos semiconductores de cuatro capas (*pnpn*).

Triac Un tiristor de tres terminales que conduce corriente en una u otra dirección cuando está apropiadamente activado.

UJT Transistor de una sola unión; un dispositivo de una unión *pn* y tres terminales que presenta una característica de resistencia negativa.

Voltaje de ruptura en directa ($V_{BR(F)}$) Voltaje al cual un dispositivo entra a la región de bloqueo en directa.

FÓRMULAS CLAVE

$$11-1 \quad \eta = \frac{r'_{B1}}{r'_{BB}} \quad \text{Relación de } \textit{separación} \textit{ intrínseca de un UJT}$$

$$11-2 \quad V_P = \eta V_{BB} + V_{pN} \quad \text{Voltaje de punto pico de un UJT}$$

EXAMEN DE VERDADERO/FALSO

Las respuestas a todos los problemas impares se encuentran al final del capítulo

1. Un tiristor está caracterizado por cuatro capas semiconductoras.
2. Un SCR es un rectificador controlado de silicio.
3. Las tres terminales de un SCR son ánodo, cátodo y compuerta.
4. Un método de apagar un SCR se llama conmutación forzada.
5. El SCR es encendido por un pulso en el ánodo.
6. Un diac conduce corriente en dos direcciones.
7. Un diac tiene dos terminales.
8. Un triac tiene cuatro terminales
9. El SCS es un interruptor controlado de silicio.
10. El UJT se utiliza comúnmente para disparar tiristores mas no es un tiristor.
11. El PUT es un tiristor de tres terminales que puede ser encendido y apagado por un voltaje en su compuerta.
12. PUT significa transistor de una sola unión positivo.

EXAMEN DE ACCIÓN DE CIRCUITO

Las respuestas a todos los problemas impares se encuentran al final del capítulo

1. Si el potenciómetro de la figura 11-19 se ajusta desde cerca de la parte inferior (baja resistencia del cursor a tierra) hasta cerca de la parte superior (alta resistencia del cursor a tierra), la corriente promedio a través de R_L se
 (a) incrementa (b) reduce (c) no cambia
2. Si el diodo de la figura 11-19 se abre, el voltaje a través de R_L se
 (a) incrementa (b) reduce (c) no cambia
3. Suponga que la batería de la figura 11-21 está totalmente cargada y que la potencia de cd se interrumpe. Si D_3 se abre, la corriente a través de la lámpara inmediatamente se
 (a) incrementa (b) reduce (c) no cambia
4. Si el capacitor de la figura 11-44 se pone en cortocircuito a tierra, el voltaje en el ánodo del PUT se
 (a) incrementa (b) reduce (c) no cambia

AUTOEVALUACIÓN

Las respuestas a todos los problemas impares se encuentran al final del capítulo

Sección 11-1

1. Un tiristor tiene
 (a) dos uniones pn (b) tres uniones pn
 (c) cuatro uniones pn (d) sólo dos terminales
2. Los tipos de tiristores comunes son
 (a) BJTs y SCRs (b) UJTs y PUTs
 (c) FET y TRIACs (d) DIACs y TRIACs
3. Un diodo de 4 capas se enciende cuando el voltaje entre el ánodo y cátodo excede
 (a) 0.7 V (b) El voltaje en la compuerta
 (c) El voltaje de ruptura en directa (d) El voltaje de bloqueo en directa
4. Una vez que está conduciendo, un diodo de 4 capas puede ser a
 (a) Reduciendo la corriente por debajo de cierto valor
 (b) Desconectando el voltaje en el ánodo
 (c) Respuestas a) y b)
 (d) Ni la respuesta a) ni la b)

Sección 11-2

5. Un SCR difiere del diodo de 4 capas porque
 (a) Tiene una terminal compuerta (b) No es un tiristor
 (c) No tiene cuatro capas (d) No puede ser encendido y apagado

6. Un SCR puede ser encendido y apagado mediante
- (a) conmutación forzada
 - (b) un pulso negativo en la compuerta
 - (c) interrupción de la corriente en el ánodo
 - (d) respuestas a), b) y c)
 - (e) respuestas a) y c)
7. En la región de bloqueo en directa, el SCR
- (a) se polariza en inversa
 - (b) se encuentra *apagado*
 - (c) se encuentra *encendido*
 - (d) se encuentra en el punto de ruptura
8. El valor especificado de la corriente de retención de un SCR significa que
- (a) el dispositivo se encenderá cuando la corriente en el ánodo exceda este valor
 - (b) el dispositivo se apagará cuando la corriente en el ánodo se reduzca por debajo de este valor
 - (c) el dispositivo puede dañarse si la corriente en el ánodo excede este valor
 - (d) la corriente en la compuerta debe ser igual a o exceder este valor para encender el dispositivo
- Sección 11-4**
9. El diac es
- (a) un tiristor
 - (b) un dispositivo bilateral de dos terminales
 - (c) como dos diodos de 4 capas en paralelo en direcciones inversas
 - (d) respuestas a), b) y c)
10. El triac es
- (a) como un SCR bidireccional
 - (b) un dispositivo de cuatro terminales
 - (c) no es un tiristor
 - (d) respuestas a) y b)
- Sección 11-5**
11. El SCS difiere del SCR porque
- (a) no tiene una terminal compuerta
 - (b) su corriente de retención es menor
 - (c) puede manejar corrientes mucho más altas
 - (d) tiene dos terminales compuerta
12. El SCS puede ser encendido por
- (a) un voltaje el ánodo que exceda el voltaje de ruptura en directa
 - (b) un pulso negativo en la compuerta cátodo
 - (c) un pulso negativo en la compuerta ánodo
 - (d) b) o c)
13. El SCS puede ser apagado mediante
- (a) un pulso negativo en la compuerta cátodo y uno negativo en la compuerta ánodo
 - (b) una reducción en la corriente del ánodo por debajo del valor de retención
 - (c) respuestas a) y b)
 - (d) un pulso positivo en la compuerta cátodo y un pulso negativo en la compuerta del ánodo
- Sección 11-6**
14. ¿Cuál de lo siguiente *no* es una característica del UJT?
- (a) relación de separación intrínseca
 - (b) resistencia negativa
 - (c) voltaje de punto pico
 - (d) conducción bilateral
- Sección 11-7**
15. El PUT es
- (a) mucho como el UJT
 - (b) no es un tiristor
 - (c) encendido y apagado por el voltaje entre la compuerta y el ánodo
 - (d) no es un dispositivo de cuatro capas

PROBLEMAS

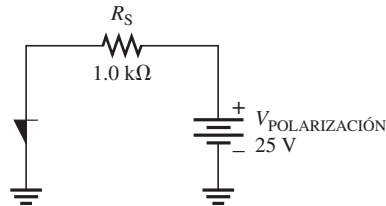
Las respuestas a problemas impares se encuentran al final del libro

PROBLEMAS BÁSICOS

Sección 11-1 El diodo de 4 capas

1. El diodo de 4 capas de la figura 11-52 se polariza de modo que se encuentre en la región de conducción en directa. Determine la corriente en el ánodo con $V_{BR(F)} = 20\text{ V}$, $V_{BE} = 0.7\text{ V}$ y $V_{CB(sat)} = 0.2\text{ V}$.

► FIGURA 11-52



2. (a) Determine la resistencia de cierto diodo de 4 capas en la región de bloqueo en directa si $V_{AK} = 15\text{ V}$ e $I_A = 1\text{ }\mu\text{A}$.
 (b) Si el voltaje de ruptura en directa es de 50 V, ¿cuánto debe incrementarse V_{AK} para hacer que el diodo entre a la región de conducción en directa?

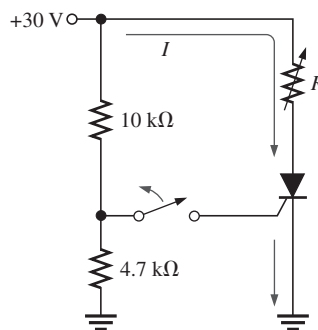
Sección 11-2 El rectificador controlado de silicio (SCR)

3. Explique la operación de un SCR en función de su equivalente con transistores.
4. ¿A qué valor debe ser ajustado el resistor variable de la figura 11-53 para apagar el SCR? Considere $I_H = 10\text{ mA}$ y $V_{AK} = 0.7\text{ V}$.



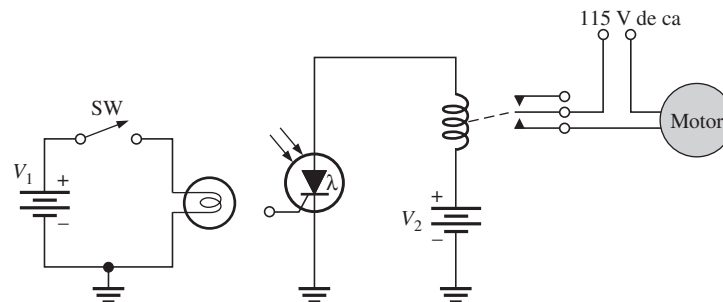
► FIGURA 11-53

Los circuitos de archivo Multisim se identifican con un logo de CD y se encuentran en la carpeta "Problems" del CD-ROM. Los nombres de archivo corresponden a los números de figura (p. ej., F11-53).



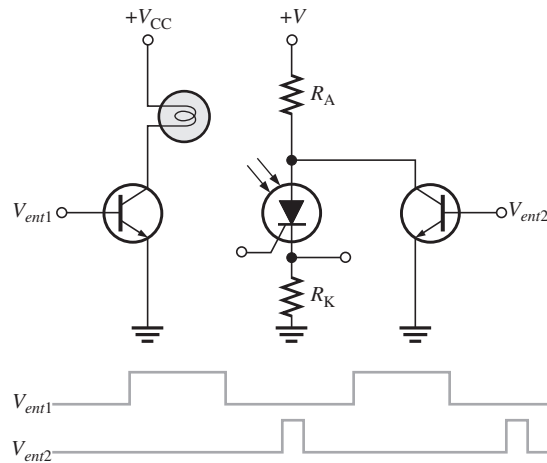
5. Mediante un examen del circuito de la figura 11-54, explique su propósito y operación básica.

► FIGURA 11-54



6. Determine la forma de onda del voltaje a través de R_K en la figura 11-55.

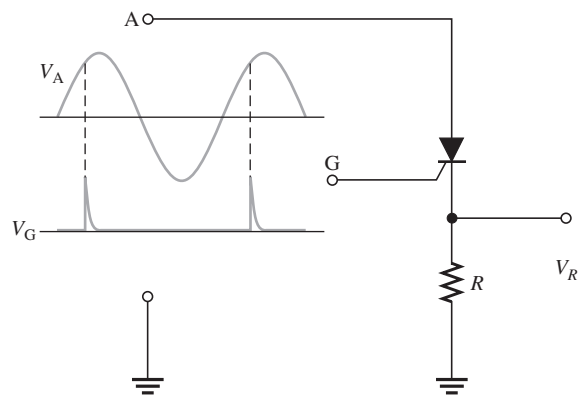
► FIGURA 11-55



Sección 11-3 Aplicaciones del SCR

7. Describa cómo modificaría el circuito de la figura 11-17 de modo que el SCR se dispare y conduzca en el semiciclo negativo de la entrada.
8. ¿Cuál es el propósito de los diodos D_1 y D_2 en la figura 11-21?
9. Trace la forma de onda V_R para el circuito de la figura 11-56, dada la relación indicada de las formas de onda de entrada.

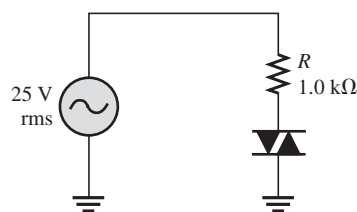
► FIGURA 11-56



Sección 11-4 El Diac y el Triac

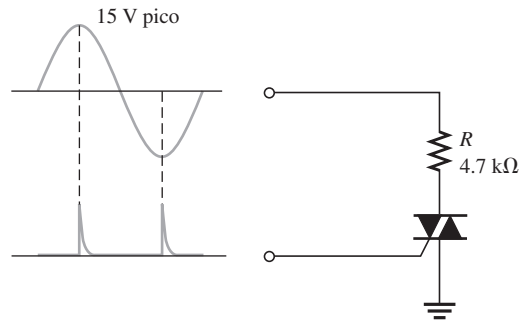
10. Trace la forma de onda de la corriente para el circuito de la figura 11-57. El diac tiene un potencial de ruptura de 20 V. $I_H = 20$ mA.

► FIGURA 11-57



11. Repita el problema 10 para el triac de la figura 11-58. El potencial de ruptura es de 25 V e $I_H = 1$ mA.

► FIGURA 11-58



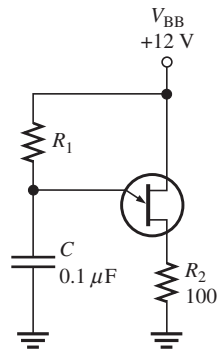
Sección 11-5 El interruptor controlado por silicio (SCS)

- 12. Explique la operación de encendido y apagado de un SCS en función de su equivalente con transistores.
- 13. Nombre las terminales de un SCS.

Sección 11-6 El transistor de una sola unión (UJT)

- 14. En un cierto UJT, $r'_{B1} = 2.5$ kΩ y $r'_{B2} = 4$ kΩ. ¿Cuál es la relación de separación intrínseca?
- 15. Determine el voltaje de punto pico para el UJT del problema 14 si $V_{BB} = 15$ V.
- 16. Determine el intervalo de valores de R_1 en la figura 11-59 que garantizará el encendido y apagado apropiados del UJT. $\eta = 0.68$, $V_V = 0.8$ V, $I_V = 15$ mA, $I_p = 10$ μA y $V_p = 10$ V.

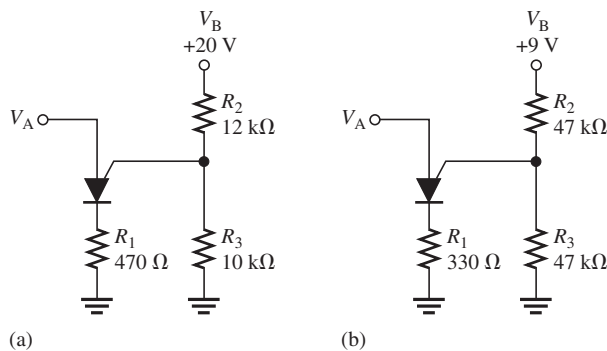
► FIGURA 11-59



Sección 11-7 El transistor de una sola unión programable (PUT)

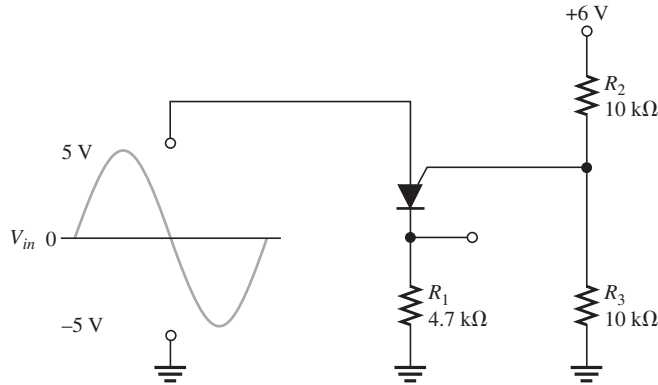
- 17. ¿Con qué voltaje en el ánodo (V_A) cada PUT de la figura 11-60 comenzará a conducir?
- 18. Trace la forma de onda de la corriente para cada uno de los circuitos de la figura 11-60 con un voltaje senoidal pico en el ánodo de 10 V. Desprecie el voltaje en directa del PUT.

► FIGURA 11-60



19. Trace la forma de onda del voltaje a través de R_1 en la figura 11-61 en relación con la forma de onda del voltaje de entrada.
20. Repita el problema 19 si R_3 se incrementa a 15 k Ω .

► FIGURA 11-61



PROBLEMAS DE LA ACTIVIDAD DE APLICACIÓN

21. En el circuito de control de velocidad del motor de la figura 11-46, ¿a qué voltaje en la compuerta del PUT funciona más rápido el motor eléctrico: 0 V, 2 V o 5 V?
22. ¿Se enciende o se apaga el SCR en el circuito de control de velocidad del motor más pronto o más tarde en el ciclo de ca, si la resistencia del reóstato se reduce?
23. Describa la acción del SCR a medida que el voltaje en la compuerta del PUT se incrementa en el circuito de control de velocidad del motor.

PROBLEMAS AVANZADOS

24. Consulte el circuito SCR de protección contra sobrevoltaje de la figura 11-22. Para una fuente de potencia de cd de salida de +12 V, especifique los valores de los componentes que protegerán el circuito si el voltaje de salida excede de +15 V. Considere que el valor nominal del fusible es de 1 A.
25. Diseñe un circuito SCR de pata de gallo para proteger circuitos electrónicos contra un voltaje de la fuente de alimentación de más de 6.2 V.
26. Diseñe un oscilador de relajación para producir una frecuencia de 2.5 kHz utilizando un UJT con $\eta = 0.75$ y un voltaje en el valle de 1 V. El circuito debe operar con una fuente de cd de +12 V. Debe utilizar valores de diseño de $I_V = 10$ mA e $I_P = 20$ μ A.

PROBLEMAS DE SOLUCIÓN DE FALLAS CON MULTISIM



Estos circuitos de archivo se encuentran en la carpeta “Troubleshooting Problems” del CD-ROM.

27. Abra el archivo TSP11-27 y determine la falla.
28. Abra el archivo TSP11-28 y determine la falla.
29. Abra el archivo TSP11-29 y determine la falla.

RESPUESTAS

REPASOS DE SECCIÓN

Sección 11-1 El diodo de 4 capas

1. El diodo de 4 capas es un tiristor porque tiene cuatro capas semiconductoras en una configuración *pnpn*.
2. Una región de operación del diodo de 4 capas en la cual el dispositivo no conduce.
3. El dispositivo se activa y conduce cuando V_{AK} excede el voltaje de ruptura en directa.
4. Cuando la corriente en el ánodo se reduce por debajo del valor de la corriente de retención, el dispositivo se apaga.

Sección 11-2 El rectificador controlado de silicio (SCR)

1. Un SCR (rectificador controlado de silicio) es un tiristor de tres terminales.
2. Las terminales del SCR son ánodo, cátodo y compuerta.

3. Un pulso positivo en la compuerta enciende el SCR.
4. Reducir la corriente en el ánodo por debajo de I_H (corriente de retención) para apagar un SCR que está conduciendo.
5. Abrir el interruptor en serie.

Sección 11-3 Aplicaciones del SCR

1. El SCR conducirá durante más de 90° pero durante menos de 180° .
2. Para bloquear la descarga de la batería a través de dicha trayectoria.

Sección 11-4 El Diac y Triac

1. El diac es como dos diodos de 4 capas conectados en paralelo en direcciones opuestas.
2. Un triac es como dos SCR en paralelo que tienen una compuerta común y están conectados en direcciones opuestas.
3. Un triac tiene una terminal compuerta, pero un diac no.

Sección 11-5 El interruptor controlado por silicio (SCS)

1. Un SCS puede ser apagado con la aplicación de un pulso en la compuerta, pero un SCR no.
2. Un pulso positivo en la compuerta cátodo o uno negativo en la compuerta ánodo enciende el SCS.
3. Un SCS puede ser apagado con alguno de los siguientes:
 - (a) Un pulso negativo en la compuerta ánodo
 - (b) Un pulso negativo en la compuerta cátodo
 - (c) Reduciendo la corriente el ánodo por debajo del valor de retención mediante la interrupción completa de la corriente en el ánodo

Sección 11-6 El transistor de una sola unión (UJT)

1. Las terminales de un UJT son la base 1, la base 2 y el emisor
2. $\eta = r'_{B1}/r'_{BB}$
3. R , C y η determinan el periodo.

Sección 11-7 El transistor de una sola unión programable (PUT)

1. *Programmable* significa que el voltaje de encendido puede ser ajustado a un valor deseado.
2. El PUT es un tiristor, similar en estructura a un SCR, pero es encendido por el voltaje entre el ánodo y la compuerta. Tiene una característica de resistencia negativa como el UJT.

PROBLEMAS RELACIONADOS COMO EJEMPLOS

11-1 $10\text{ M}\Omega$

11-2 $47.1\ \Omega$

11-3 Sí, la corriente es mayor I_H

11-4 $V_{AK} = V_s$

11-5 Incrementando V_{BB}

11-6 $343\text{ k}\Omega > R_1 > 1.95\text{ k}\Omega$

EXAMEN DE VERDADERO/FALSO

1. V 2. F 3. V 4. V 5. F 6. V
 7. V 8. F 9. V 10. V 11. V 12. F

EXAMEN DE ACCIÓN DE CIRCUITO

1. (b) 2. (b) 3. (c) 4. (b)

AUTOEVALUACIÓN

1. (b) 2. (d) 3. (c) 4. (c) 5. (a) 6. (e) 7. (b) 8. (b)
 9. (d) 10. (a) 11. (d) 12. (d) 13. (c) 14. (d) 15. (c)

ESQUEMA DEL CAPÍTULO

- 12-1 Introducción a los amplificadores operacionales
- 12-2 Modos de entrada a un amplificador operacional y parámetros
- 12-3 Realimentación negativa
- 12-4 Amplificadores operacionales con realimentación negativa
- 12-5 Efectos de la realimentación negativa en las impedancias del amplificador operacional
- 12-6 Corriente de polarización y desequilibrio de voltaje
- 12-7 Respuesta en lazo abierto
- 12-8 Respuesta en frecuencia en lazo cerrado
- 12-9 Solución de fallas
 - Actividad de aplicación
 - Diseño analógico programable

OBJETIVOS DEL CAPÍTULO

- ◆ Describir el amplificador operacional básico y sus características
- ◆ Analizar los modos de entrada y varios parámetros del amplificador operacional
- ◆ Explicar la realimentación negativa en circuitos del amplificador operacional
- ◆ Analizar el seguidor de voltaje no inversor y las configuraciones del amplificador operacional inversor
- ◆ Describir las impedancias de la configuración de tres amplificadores operacionales
- ◆ Analizar la compensación del amplificador operacional.
- ◆ Analizar la respuesta en lazo abierto de un amplificador operacional
- ◆ Analizar la respuesta en frecuencia en lazo cerrado de un amplificador operacional
- ◆ Solucionar fallas de circuitos con amplificadores operacionales

TÉRMINOS CLAVE

- | | |
|---------------------------------------|---------------------------------------|
| ◆ Amplificador operacional (amp-op) | ◆ Realimentación negativa |
| ◆ Amplificador diferencial | ◆ Ganancia de voltaje en lazo cerrado |
| ◆ Modo diferencial | ◆ Amplificador no inversor |
| ◆ Modo común | ◆ Seguidor de voltaje |
| ◆ CMRR | ◆ Amplificador inversor |
| ◆ Ganancia de voltaje en lazo abierto | ◆ Desfasamiento |
| ◆ Rapidez de variación de voltaje | ◆ Producto de ganancia-ancho de banda |

AVANCE DE LA ACTIVIDAD DE APLICACIÓN

Para la actividad de aplicación en este capítulo se modifica el amplificador de audio del altoparlante autoamplificado del capítulo 7. La parte del preamplificador de dos etapas es reemplazada por un circuito basado en amplificador operacional. Se conserva la parte del amplificador de potencia en su configuración original con excepción del circuito de excitación, de modo que el diseño nuevo conste de un amplificador operacional que excita una etapa de potencia push-pull. En el sistema original hay dos tarjetas de circuito impreso: una para el preamplificador y otra para el amplificador de potencia. El nuevo diseño permite que tanto el preamplificador como el amplificador de potencia sean una sola tarjeta de circuito impreso.

VISITE EL SITIO WEB RELACIONADO

Recursos de apoyo para el estudio de este capítulo están disponibles en <http://www.pearsoneducacion.net/floyd>

INTRODUCTION

En los capítulos previos estudió varios dispositivos electrónicos importantes. Estos dispositivos, tales como el diodo y el transistor, difieren porque están individualmente encapsulados e interconectados en un circuito con otros dispositivos para formar una unidad funcional completa. Tales dispositivos se conocen como componentes *discretos*.

Ahora iniciará el estudio de circuitos integrados lineales (IC), donde se fabrican muchos transistores, diodos, resistores y capacitores en un solo chip pequeño de material semiconductor y encapsulados en una sola unidad para formar un circuito funcional. Un circuito integrado, tal como un amplificador operacional (amp-op), se trata como un solo dispositivo. Esto significa que interesará lo que hace el circuito más desde un punto de vista externo que desde un punto de vista al nivel de los componentes internos.

En este capítulo aprenderá los fundamentos de amplificadores operacionales, los cuales son los más versátiles y más ampliamente utilizados de todos los circuitos integrados lineales. También aprenderá sobre las respuestas en frecuencia en lazo abierto y en lazo cerrado, el ancho de banda, el desfaseamiento y otros parámetros relacionados con la frecuencia. Adicionalmente, se examinarán los efectos de la realimentación negativa.

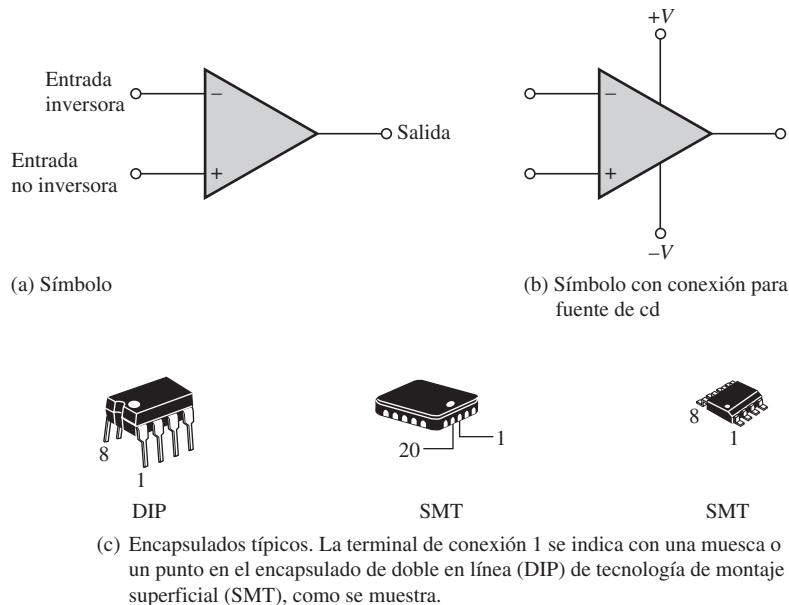
12-1 INTRODUCCIÓN A LOS AMPLIFICADORES OPERACIONALES

Los primeros amplificadores operacionales (amps-op) fueron utilizados principalmente para realizar operaciones matemáticas tales como adición, sustracción, integración y diferenciación, de ahí el término *operacional*. Estos primeros dispositivos se construyeron con tubos de vacío y funcionaban con altos voltajes. Los amplificadores operacionales actuales son circuitos integrados lineales (IC) que utilizan voltajes de cd relativamente bajos y son confiables y baratos.

Al terminar esta sección, usted será capaz de:

- ♦ **Analizar el amplificador operacional básico y sus características**
 - ♦ Reconocer el símbolo de amplificador operacional
 - ♦ Identificar las terminales de los encapsulados del amplificador operacional
 - ♦ Describir el amplificador operacional ideal
 - ♦ Describir el amplificador operacional práctico

El símbolo del **amplificador operacional (amp-op)** estándar se muestra en la figura 12-1(a). Tiene dos terminales de entrada, la entrada inversora (–) y la entrada no inversora (+), y una terminal de salida. La mayoría de los amplificadores operacionales operan con dos voltajes de alimentación de cd, una positiva y la otra negativa, como muestra la figura 12-1(b), aun cuando algunos tienen una sola fuente de cd. Casi siempre estas terminales de voltaje de cd se dejan afuera del símbolo esquemático por simplicidad aunque se entiende que allí están. En la figura 12-1(c) se muestran algunas cápsulas de circuito integrado típicas de amplificador operacional.



◀ FIGURA 12-1

Símbolos y encapsulados de amplificadores operacionales.

NOTA HISTÓRICA

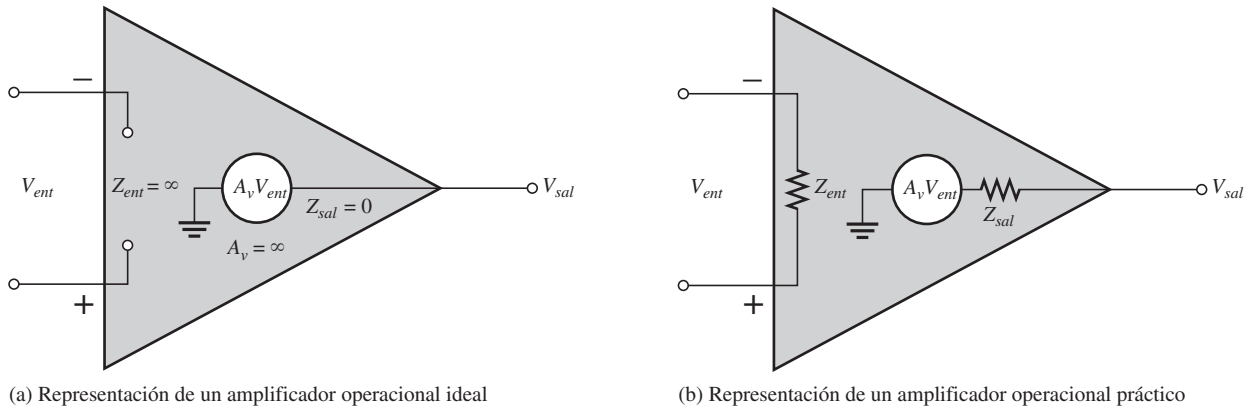
El concepto de amplificador operacional se originó alrededor de 1947. Se propuso que tal dispositivo produciría un bloque de construcción analógico extremadamente útil. Los primeros amplificadores operacionales utilizaban tubos de vacío, pero no fue sino hasta la introducción del circuito integrado que el amplificador operacional comenzó a desarrollar su verdadero potencial. En 1964, Fairchild Semiconductor desarrolló el primer amplificador operacional de circuito integrado, llamado 702, que más tarde fue seguido por el 709 y con el tiempo por el 741, el cual se ha convertido en el estándar de la industria.

El amplificador operacional ideal

Para ilustrar qué es un amplificador operacional, considérense sus características ideales. Un amplificador operacional práctico, desde luego, se queda corto en el cumplimiento con estos estándares ideales, pero es mucho más fácil entender y analizar el dispositivo desde un punto de vista ideal.

En primer lugar, el amplificador operacional ideal tiene una *ganancia de voltaje infinita* y un *ancho de banda infinito*. También tiene una *impedancia de entrada infinita* (circuito abierto) de modo que no carga la fuente de excitación. Por último, tiene una *impedancia de salida cero*. Estas características se ilustran en la figura 12-2(a). El voltaje de entrada, V_{ent} , aparece entre las dos

terminales de entrada, y el voltaje de salida es $A_v V_{ent}$ como lo indica el símbolo de fuente de voltaje interna. El concepto de impedancia de entrada infinita es una herramienta de análisis particularmente valiosa de las diversas configuraciones de amplificador operacional, lo cual se analizará en la sección 12-4.



▲ FIGURA 12-2

Representaciones de un amplificador operacional básico.

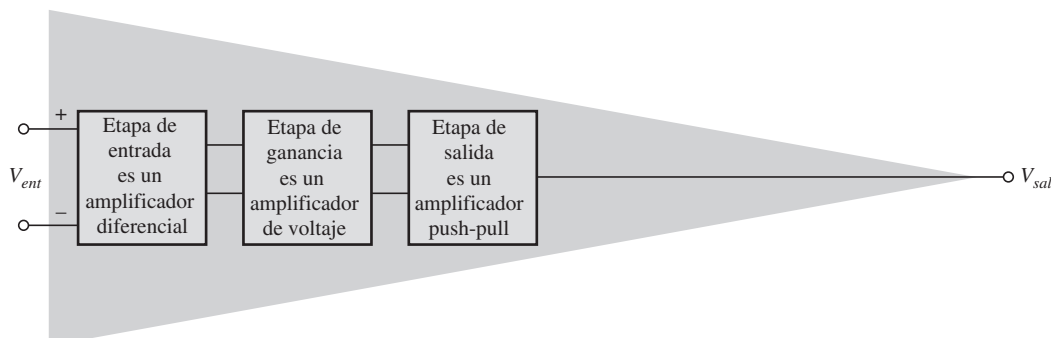
El amplificador operacional práctico

Aun cuando los valores de parámetros de los amplificadores operacionales en **circuito integrado (CI)** pueden ser tratados como ideales en muchos casos, nunca se ha fabricado un dispositivo ideal. Cualquier dispositivo tiene limitaciones y el amplificador operacional en circuito integrado no es la excepción. Los amplificadores operacionales tienen tanto limitaciones de voltaje como de corriente. El voltaje de salida de pico a pico, por ejemplo, normalmente se limita a un poco menos que los dos voltajes de alimentación. La corriente de salida también está limitada por restricciones externas tales como la disipación de potencia y los valores nominales de los componentes.

Las características de un amplificador operacional práctico son una *ganancia de voltaje muy alta*, una *impedancia de entrada muy alta* y una *impedancia de salida muy baja*. Éstas aparecen marcadas en el figura 12-2(b).

Diagrama de bloques interno de un amplificador operacional

Un amplificador operacional típico se compone de tres tipos de circuitos amplificadores: un amplificador diferencial, un amplificador de voltaje y un amplificador push-pull, como muestra la figura 12-3. El **amplificador diferencial** es la etapa de entrada del amplificador operacional. Amplifica la diferencia de voltaje entre las dos entradas. La segunda etapa casi siempre es un amplificador clase A que proporciona ganancia adicional. Algunos amplificadores operacionales pueden tener más de una etapa de amplificador de voltaje. En general se utiliza un amplificador clase B push-pull para la etapa de salida.



▲ FIGURA 12-3

Disposición interna básica de un amplificador operacional.

El amplificador diferencial se presentó en el capítulo 6. El término *diferencial* se deriva de la capacidad del amplificador para amplificar la diferencia de las dos señales de entrada aplicadas a sus entradas. Sólo se amplifica la diferencia de las dos señales; si no hay ninguna diferencia, la salida es cero. El amplificador diferencial exhibe dos modos de operación basados en el tipo de señales de entrada. Estos son en modo *diferencial* y en modo *común*, los cuales se describen en la siguiente sección. Como el amplificador diferencial es la etapa de entrada del amplificador operacional, éste exhibe los mismos modos.

REPASO DE LA SECCIÓN 12-1
Las respuestas se encuentran al final del capítulo

1. ¿Cuáles son las terminales a un amplificador básico?
2. Describa algunas de las características de un amplificador operacional práctico.
3. Mencione las etapas en un amplificador operacional típico.
4. ¿Qué amplifica un amplificador diferencial?

12-2 MODOS DE ENTRADA A UN AMPLIFICADOR OPERACIONAL Y PARÁMETROS

En esta sección se definen los modos de entrada a un amplificador operacional y varios parámetros importantes. También se comparan varios circuitos integrados de amplificadores operacionales comunes en función de estos parámetros.

Al terminar esta sección, usted será capaz de:

- ♦ **Analizar los modos de entrada y varios parámetros del amplificador operacional**
 - ♦ Explicar la operación en el modo diferencial
 - ♦ Explicar la operación en el modo común
 - ♦ Definir la *razón de rechazo en modo común*
 - ♦ Analizar la ganancia de voltaje en lazo abierto
 - ♦ Analizar la excursión del voltaje de salida máxima
 - ♦ Definir el *desequilibrio de voltaje de entrada* y analizar la deriva del desequilibrio del voltaje de entrada con la temperatura
 - ♦ Definir el *desequilibrio de corriente de polarización de entrada, impedancia de entrada, desequilibrio de corriente de entrada e impedancia de salida*
 - ♦ Definir *rapidez de variación de voltaje*
 - ♦ Comparar los parámetros de varios tipos de amplificadores operacionales en circuito integrado

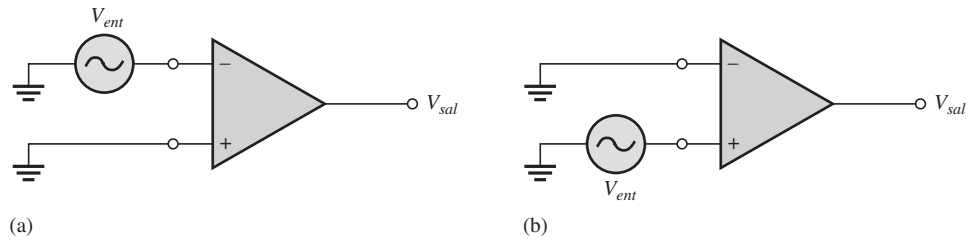
Modos de la señal de entrada

Recuerde que la etapa de entrada del amplificador diferencial determina los modos de la señal de entrada.

Modo diferencial En el **modo diferencial**, se aplica una señal a una entrada con la otra conectada a tierra, o se aplican dos señales de polaridad opuesta a las entradas. Cuando un amplificador operacional opera en el modo diferencial de una sola terminal, una entrada se conecta a tierra y se aplica un voltaje de señal a la otra entrada, como muestra la figura 12-4. En el caso en que se aplica el voltaje de señal a la entrada inversora como en la parte (a), aparece un voltaje de señal amplificada e invertida a la salida. En el caso en que se aplica la señal a la entrada no inversora con la entrada inversora conectada a tierra, como muestra la figura 12-4(b), un voltaje de señal amplificada y no invertida aparece a la salida.

► FIGURA 12-4

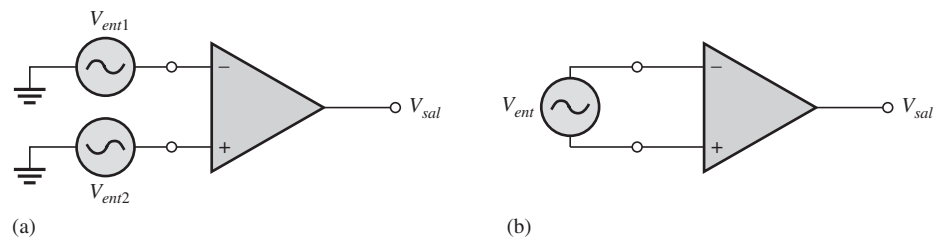
Modo diferencial de una terminal.



En el modo diferencial de dos terminales se aplican dos señales de polaridad opuesta (desfasadas) a las entradas, como muestra la figura 12-5(a). La diferencia entre las dos entradas aparece a la salida amplificada. De forma equivalente, el modo diferencial de dos extremos puede ser representado por una sola fuente conectada entre las dos entradas, como muestra la figura 12-5(b).

► FIGURA 12-5

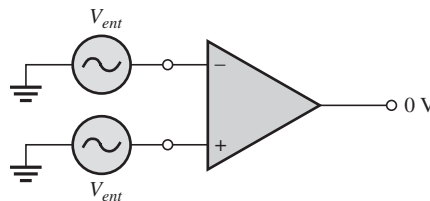
Modo diferencial de dos terminales.



Modo común En el **modo común**, se aplican dos voltajes de señal de la misma fase, frecuencia y amplitud a las dos entradas, como muestra la figura 12-6. Cuando se aplican señales de entrada iguales a ambas entradas, tienden a cancelarse y el resultado es un voltaje de salida cero.

► FIGURA 12-6

Operación en modo común.



Esta acción se llama *rechazo en modo común*. Su importancia radica en la situación en la que aparece una señal indeseada en ambas entradas del amplificador operacional. Rechazo en modo común significa que esta señal indeseada no aparecerá en la salida y distorsionará la señal deseada. Las señales en modo común (ruido) en general son el resultado de la captación de energía irradiada en las líneas de entrada, de líneas adyacentes, la línea de transmisión de 60 Hz u otras fuentes.

Razón de rechazo en modo común

Pueden aparecer señales deseadas en sólo una entrada o con polaridades opuestas en ambas líneas de entrada. Estas señales deseadas son amplificadas y aparecen en la salida como previamente se discutió. Las señales indeseadas (ruido) que aparecen con la misma polaridad en ambas líneas de entrada en esencia son eliminadas por el amplificador operacional y no aparecen en la salida. La medida de la habilidad de un amplificador de rechazar señales en modo común es un parámetro llamado **razón de rechazo en modo común** o **CMRR**.

Idealmente, un amplificador operacional proporciona una ganancia muy alta en el caso de señales en modo diferencial y ganancia cero en el caso de señales en modo común. Los amplifica-

dores operacionales prácticos, sin embargo, sí presentan una muy pequeña ganancia en modo común (normalmente menor que 1) al mismo tiempo que proporcionan una alta ganancia de voltaje diferencial en lazo abierto (general de varios miles). Mientras más alta es la ganancia en lazo abierto con respecto a la ganancia en modo común, mejor es el desempeño del amplificador operacional en función del rechazo de señales en modo común. Esto sugiere que una buena medida del desempeño del amplificador operacional al rechazar señales en modo común indeseadas es el cociente de la ganancia de voltaje diferencial en lazo abierto, A_{ol} entre la ganancia en modo común, A_{cm} . Esta razón es la relación de rechazo en modo común, CMRR.

$$\text{CMRR} = \frac{A_{ol}}{A_{cm}} \tag{Ecuación 12-1}$$

Mientras más alta sea la CMRR, mejor. Un valor muy alto de CMRR significa que la ganancia en lazo abierto, A_{ol} , es alta y que la ganancia en modo común, A_{cm} , es baja.

La CMRR a menudo se expresa en decibeles (dB) como

$$\text{CMRR} = 20 \log \left(\frac{A_{ol}}{A_{cm}} \right) \tag{Ecuación 12-2}$$

La **ganancia de voltaje en lazo abierto**, A_{ol} de un amplificador operacional es la ganancia de voltaje interna del dispositivo y representa el cociente del voltaje de salida entre el voltaje de entrada cuando no hay componentes externos. El diseño interno estable determina por completo la ganancia de voltaje en lazo abierto. La ganancia de voltaje en lazo abierto puede variar hasta 200,000 y no es un parámetro bien controlado. Las hojas de datos a menudo se refieren a la ganancia de voltaje en lazo abierto como la *ganancia de voltaje de gran señal*.

Una CMRR de 100,000, por ejemplo, indica que la señal de entrada deseada (diferencial) es amplificada 100,000 veces más que el ruido indeseado (modo común). Si las amplitudes de la señal de entrada diferencial y el ruido en modo común son iguales, la señal deseada aparecerá a la salida 100,000 veces más grande que el ruido. De este modo, el ruido o interferencia ha sido en esencia eliminada.

EJEMPLO 12-1

Cierto amplificador operacional tiene una ganancia de voltaje en lazo abierto de 100,000 y una ganancia en modo común de 0.2. Determine la CMRR y exprese la en decibeles.

Solución $A_{ol} = 100,000$ y $A_{cm} = 0.2$. Por consiguiente,

$$\text{CMRR} = \frac{A_{ol}}{A_{cm}} = \frac{100,000}{0.2} = \mathbf{500,000}$$

Expresada en decibeles

$$\text{CMRR} = 20 \log (500,000) = \mathbf{114 \text{ dB}}$$

Problema relacionado*

Determine la CMRR y exprese la en dB para un amplificador operacional con ganancia de voltaje diferencial en lazo abierto de 85,000 y una ganancia en modo común de 0.25.

*Las respuestas se encuentran al final del capítulo.

Excursión máxima del voltaje de salida ($V_{O(p-p)}$)

Sin señal de entrada, la salida de un amplificador operacional es idealmente de 0 V. Éste se llama *voltaje de salida del punto de operación*. Cuando se aplica una señal de entrada, los límites ideales de la señal de salida pico a pico son $\pm V_{CC}$. En la práctica, sin embargo, este ideal puede ser aproximado pero nunca alcanzado. $V_{O(p-p)}$ varía con la carga conectada al amplificador operacional y se incrementa directamente con la resistencia de la carga. Por ejemplo, una hoja de datos KA741 Fairchild muestra un $V_{O(p-p)}$ típico de ± 13 V con $V_{CC} = \pm 15$ V cuando $R_L = 2 \text{ k}\Omega$. $V_{O(p-p)}$ se incrementa a ± 14 V cuando $R_L = 10 \text{ k}\Omega$.

Desequilibrio de voltaje de entrada

El amplificador operacional ideal produce cero volts de salida por cero volts de entrada. En un amplificador operacional práctico, sin embargo, aparece un pequeño cambio de cd, $V_{SAL(error)}$ a la salida cuando no se aplica ningún voltaje de entrada diferencial. Su causa principal es una leve disparidad de los voltajes entre la base y el emisor de la etapa de entrada de amplificador diferencial de un amplificador operacional.

Como se especifica en la hoja de datos de un amplificador operacional, el *desequilibrio de voltaje de entrada*, V_{OS} , es el voltaje de cd requerido entre las entradas para forzar la salida a cero volts. Los valores típicos del desequilibrio de voltaje de entrada se encuentran en el intervalo de 2 mV o menos. En el caso ideal, es de 0 V.

La *variación del desequilibrio de voltaje de entrada* es un parámetro relacionado con V_{OS} que especifica cuánto cambia el desequilibrio de voltaje de entrada por cada cambio de la temperatura de 1 grado. Los valores típicos excursionan desde aproximadamente $5 \mu V$ por grado Celsius hasta aproximadamente $50 \mu V$ por grado Celsius. En general, un amplificador operacional con un valor nominal más alto de desequilibrio de voltaje de entrada exhibe más variación.

Corriente de polarización de entrada

Se ha visto que las terminales de entrada de un amplificador diferencial bipolar son las bases del transistor y, por consiguiente, las corrientes de entrada son las corrientes en ellas.

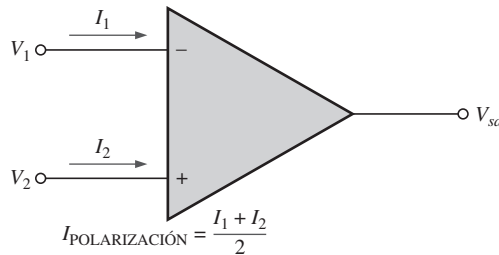
La *corriente de polarización de entrada* es la corriente de cd requerida por las entradas del amplificador operacional para la operación apropiada de la primera etapa. Por definición, la corriente de polarización de entrada es el *promedio* de ambas corrientes de entrada y se calcula de la siguiente manera:

Ecuación 12-3

$$I_{POLARIZACIÓN} = \frac{I_1 + I_2}{2}$$

El concepto de corriente de polarización de entrada se ilustra en la figura 12-7.

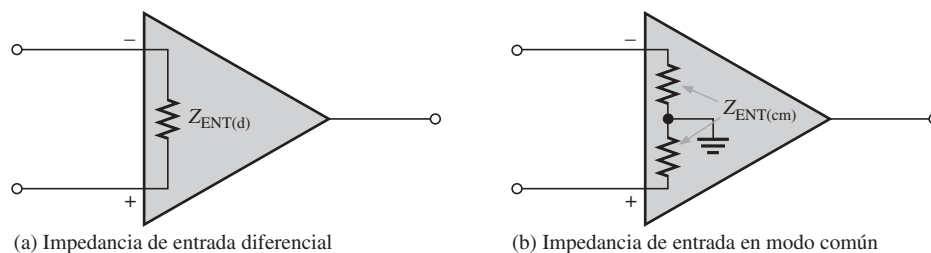
► FIGURA 12-7
La corriente de polarización de entrada es el promedio de las dos corrientes de entrada al amplificador operacional.



Impedancia de entrada

Dos formas básicas de especificar la impedancia de entrada de un amplificador operacional son el modo diferencial y en el modo común. La *impedancia de entrada diferencial* es la resistencia total entre las entradas inversora y no inversora, como ilustra la figura 12-8(a). La impedancia diferencial se mide determinando el cambio de la corriente de polarización con un cambio dado del voltaje de entrada diferencial. La *impedancia de entrada en modo común* es la resistencia entre cada entrada y tierra, y se mide determinando el cambio de la corriente de polarización con un cambio dado del voltaje de entrada en modo común. Se ilustra en la figura 12-8(b).

► FIGURA 12-8
Impedancia de entrada a un amplificador operacional.



(a) Impedancia de entrada diferencial

(b) Impedancia de entrada en modo común

Desequilibrio de corriente de entrada

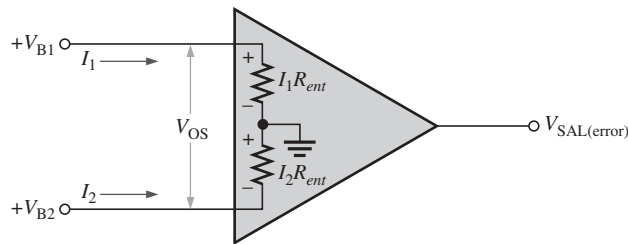
Idealmente, las dos corrientes de polarización de entrada son iguales, y por tanto su diferencia es cero. En un amplificador operacional práctico, sin embargo, las corrientes de polarización no son exactamente iguales.

El *desequilibrio de corriente de entrada*, I_{OS} es la diferencia de las corrientes de polarización de entrada, expresada como un valor absoluto.

$$I_{OS} = |I_1 - I_2|$$

Ecuación 12-4

Las magnitudes reales del desequilibrio de corriente en general son por lo menos (diez veces) menores que la corriente de polarización. En muchas aplicaciones, el desequilibrio de corriente puede ser despreciado. No obstante, los amplificadores de alta ganancia y alta impedancia de entrada deberán tener tan poca I_{OS} como sea posible porque la diferencia de las corrientes a través de las grandes resistencias de entrada desarrolla un desequilibrio de voltaje sustancial, como muestra la figura 12-9.



◀ FIGURA 12-9
Efecto del desequilibrio de corriente de entrada.

El desequilibrio de voltaje desarrollado por el desequilibrio de corriente de entrada es

$$V_{OS} = I_1 R_{ent} - I_2 R_{ent} = (I_1 - I_2) R_{ent}$$

$$V_{OS} = I_{OS} R_{ent}$$

Ecuación 12-5

La ganancia A_v amplifica el error creado por I_{OS} y aparece en la salida como

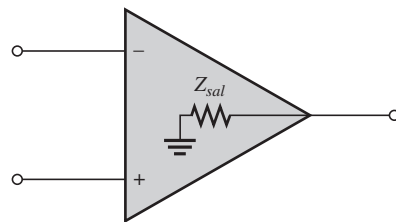
$$V_{SAL(error)} = A_v I_{OS} R_{ent}$$

Ecuación 12-6

Un cambio del desequilibrio de corriente con la temperatura afecta el error de voltaje. Los valores del coeficiente de temperatura del desequilibrio de corriente en el intervalo de 0.5 nA por grado Celsius son comunes.

Impedancia de salida

La *impedancia de salida* es la resistencia vista desde la terminal de salida del amplificador operacional, como indica la figura 12-10.



◀ FIGURA 12-10
Impedancia de salida de un amplificador operacional.

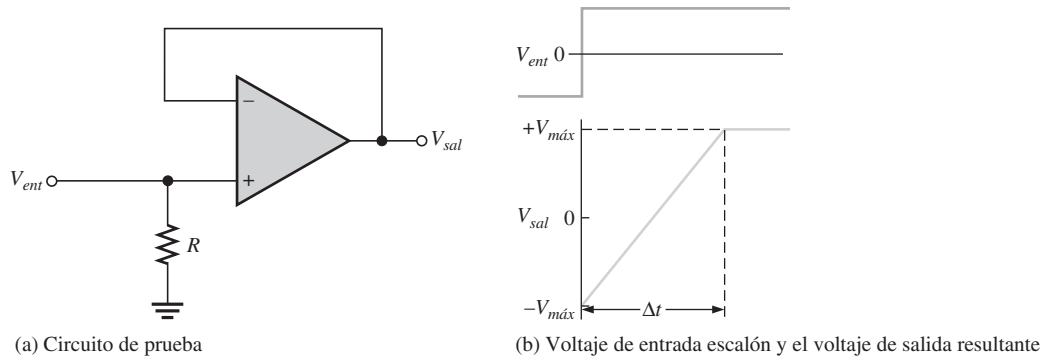
Rapidez de variación de voltaje

La rapidez de cambio máxima del voltaje de salida en respuesta a un voltaje de una entrada escalón es la **rapidez de variación de voltaje** de un amplificador operacional. La rapidez de variación de voltaje depende de la respuesta en alta frecuencia de las etapas dentro del amplificador operacional.

La rapidez de variación de voltaje se mide con un amplificador operacional conectado, como muestra la figura 12-11(a). Esta conexión de amplificador operacional particular es una configuración no inversora de ganancia unitaria que se analizará en la sección 12-4. Ésta da la rapidez

► FIGURA 12-11

Medición de la rapidez de variación de voltaje.



de variación de voltaje del peor caso (más lenta). Recuerde que los componentes de alta frecuencia de un escalón de voltaje se encuentran en el flanco ascendente y que la frecuencia crítica superior de un amplificador limita su respuesta a una entrada escalón. Para una entrada escalón, la pendiente en la salida es inversamente proporcional a la frecuencia crítica superior. La pendiente se incrementa a medida que la frecuencia crítica superior se reduce.

Se aplica un pulso a la entrada y el voltaje de salida ideal resultante se indica en la figura 12-11(b). El ancho del pulso de entrada debe ser suficiente permitir que la salida “cambie” desde su límite inferior hasta su límite superior. Se requiere un cierto intervalo de tiempo, Δt para que el voltaje de salida vaya desde su límite inferior, $-V_{m\acute{a}x}$ hasta su límite superior, $+V_{m\acute{a}x}$, una vez que se aplica el escalón de entrada. La rapidez de variación de voltaje se expresa como

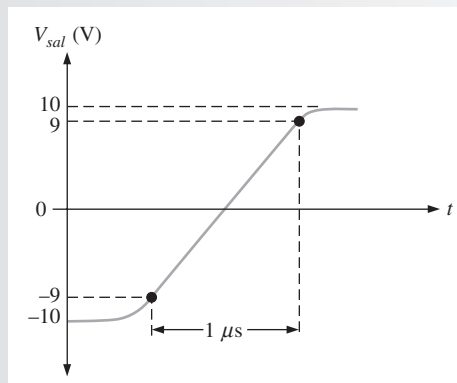
Ecuación 12-7 **Rapidez de variación de voltaje** $= \frac{\Delta V_{sal}}{\Delta t}$

donde $\Delta V_{sal} = +V_{m\acute{a}x} - (-V_{m\acute{a}x})$. La unidad de la rapidez de variación de voltaje es volts por microsegundo (V/ μs).

EJEMPLO 12-2

El voltaje de salida de un cierto amplificador operacional aparece como muestra la figura 12-12 en respuesta a una entrada escalón. Determine la rapidez de variación de voltaje.

► FIGURA 12-12



Solución La salida cambia del límite inferior al superior en $1 \mu s$. Puesto que esta respuesta no es ideal, los límites se toman en los puntos correspondientes al 90%, como se indica. Así que, el límite superior es de $+9 \text{ V}$ y el inferior es de -9 V . La rapidez de variación de voltaje es

$$\text{Rapidez de variación de voltaje} = \frac{\Delta V_{sal}}{\Delta t} = \frac{+9 \text{ V} - (-9 \text{ V})}{1 \mu s} = 18 \text{ V}/\mu s$$

Problema relacionado Cuando se aplica un pulso a un amplificador operacional, el voltaje de salida cambia desde -8 V hasta $+7 \text{ V}$ en $0.75 \mu s$. ¿Cuál es la rapidez de variación de voltaje?

Respuesta en frecuencia

Las etapas internas del amplificador que forman el amplificador operacional tienen ganancias de voltaje limitadas por las capacitancias de las uniones, como se analiza en el capítulo 10. Aun cuando los amplificadores diferenciales utilizados en amplificadores operacionales son un tanto diferentes de los amplificadores básicos discutidos con anterioridad, se les aplican los mismos principios. No obstante, un amplificador operacional no tiene capacitores de acoplamiento internos; por consiguiente, la respuesta en baja frecuencia se extiende hacia abajo hasta cd (0 Hz).

Comparación de los parámetros del amplificador operacional

La tabla 12-1 compara los valores de algunos de los parámetros que se acaban de describir para varios amplificadores operacionales en circuito integrado comunes. Los valores que no aparecen en la tabla tampoco aparecieron en la hoja de datos del fabricante.

La mayoría de los amplificadores operacionales tienen tres características importantes: protección contra cortocircuitos, ninguna acción de enclavamiento y nulificación de desequilibrio de voltaje de entrada. La protección contra cortocircuitos evita que el circuito se dañe si la salida se pone en cortocircuito y la característica de no enclavamiento impide que el amplificador operacional permanezca en un estado de salida (nivel de voltaje alto o bajo) en ciertas condiciones de entrada. La nulificación de desequilibrio de voltaje de entrada se logra mediante un potenciómetro externo que fija el voltaje de salida a precisamente cero con una entrada cero.

▼ TABLA 12-1

AMP-OP	CMRR (dB) (MÍN.)	GANANCIA EN LAZO ABIERTO (TÍP)	DESEQUILIBRIO DE VOLTAJE DE ENTRADA (mV) (MÁX.)	CORRIENTE DE POLARIZACIÓN DE ENTRADA (nA) (MÁX.)	IMPEDANCIA DE ENTRADA (MΩ) (MÍN.)	RAPIDEZ DE VARIACIÓN DE VOLTAJE (V/μs) (TÍP)	COMENTARIO
LM741C	70	200,000	6	500	0.3	0.5	Estándar de la industria
LM101A	80	160,000	7.5	250	1.5	—	Propósito general
OP113	100	2,400,000	0.075	600	—	1.2	Bajo ruido, bajo deriva
OP177	130	12,000,000	0.01	1.5	26	0.3	Utra precisión
OP184	60	240,000	0.065	350	—	2.4	Precisión riel a riel*
AD8009	50	—	5	150	—	5500	<i>BW</i> = 700 MHz, ultra rápido, baja distorsión, realimentación de corriente
AD8041	74	56,000	7	2000	.16	160	<i>BW</i> = 160 MHz, riel a riel
AD8055	82	3500	5	1200	10	1400	Realimentación de voltaje muy rápida

*Riel a riel significa que los voltajes de salida pueden llegar a ser iguales a los de alimentación.

REPASO DE LA SECCIÓN 12-2

1. Distinga entre modo diferencial de una terminal y de dos terminales.
2. Defina rechazo en *modo común*.
3. Con un valor dado de ganancia diferencial en lazo abierto, ¿produce una ganancia en modo común alta una CMRR alta o baja?
4. Mencione por lo menos diez parámetros de amplificador operacional.
5. ¿Cómo se mide la rapidez de variación de voltaje?

12-3 REALIMENTACIÓN NEGATIVA

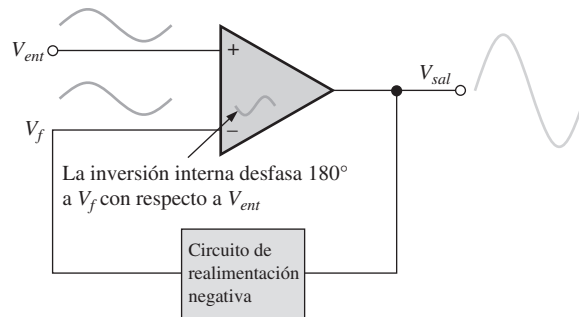
La realimentación negativa es uno de los conceptos más útiles de la electrónica, sobre todo en aplicaciones de amplificadores operacionales. La **realimentación negativa** es el proceso mediante el cual una parte del voltaje de salida de un amplificador es alimentada de regreso a la entrada con un ángulo de fase que se opone a (o resta de) la señal de entrada.

Al terminar esta sección, usted será capaz de:

- ♦ **Explicar la realimentación negativa en circuitos con amplificadores operacionales**
 - ♦ Analizar por qué se utiliza la realimentación negativa
 - ♦ Describir los efectos de la realimentación negativa

La realimentación negativa se ilustra en la figura 12-13. La entrada inversora (-) efectivamente desfasa la señal de realimentación 180° con respecto a la señal de entrada.

► FIGURA 12-13
Ilustración de la realimentación negativa.



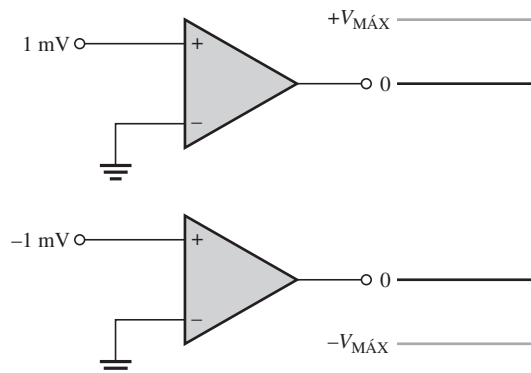
¿Por qué se utiliza realimentación negativa?

Como se puede ver en el tabla 12-1, la ganancia de voltaje en lazo abierto inherente de un amplificador operacional típico es muy alta (en general mayor que 100,000). Por consiguiente, un voltaje de entrada extremadamente pequeño lleva al amplificador operacional a sus estados de salida en saturación. En realidad, incluso el desequilibrio de voltaje de entrada del amplificador operacional puede llevarlo al estado de saturación. Por ejemplo, si $V_{ENT} = 1 \text{ mV}$ y $A_{ol} = 100,000$. Entonces,

$$V_{ENT}A_{ol} = (1 \text{ mV})(100,000) = 100 \text{ V}$$

Como el nivel de salida de un amplificador operacional nunca llega a 100 V, se va a un estado de saturación más profundo y la salida se limita a sus niveles de salida máximos, como se ilustra en la figura 12-14 tanto con un voltaje de entrada positivo como negativo de 1 mV.

► FIGURA 12-14
Sin realimentación negativa, un pequeño voltaje de entrada lleva al amplificador operación a sus límites de salida y se vuelve no lineal.



La utilidad de un amplificador operacional operado sin realimentación negativa en general se limita a aplicaciones de comparación (que se estudiarán en el capítulo 13). Con realimentación negativa, la ganancia de voltaje en lazo cerrado (A_{cl}) se puede reducir y controlar de modo que el amplificador operacional pueda funcionar como amplificador lineal. Además de proporcionar una ganancia de voltaje estable controlada, la realimentación negativa también controla las impedancias de entrada y salida y el ancho de banda del amplificador. La tabla 12-2 resume los efectos generales de la realimentación negativa en el desempeño de un amplificador operacional.

▼ TABLA 12-2

	GANANCIA DE VOLTAJE	Z DE ENTRADA	Z DE SALIDA	ANCHO DE BANDA
Sin realimentación negativa	A_{cl} es demasiada alta para aplicaciones de amplificador lineal	Relativamente alta (consulte la tabla 12-1)	Relativamente baja	Relativamente angosto (porque la ganancia es muy alta)
Con realimentación negativa	A_{cl} es ajustada a un valor deseado por el circuito de realimentación	Puede incrementarse o reducirse a un valor deseado según el tipo de circuito	Puede reducirse a un valor deseado	Significativamente más ancho

REPASO DE LA SECCIÓN 12-3

1. ¿Cuáles son los beneficios de la realimentación negativa en un circuito con amplificador operacional?
2. ¿Por qué en general es necesario reducir la ganancia de un amplificador operacional a partir de su valor en lazo abierto?

12-4 AMPLIFICADORES OPERACIONALES CON REALIMENTACIÓN NEGATIVA

Se puede conectar un amplificador operacional utilizando realimentación negativa para estabilizar la ganancia e incrementar la respuesta en frecuencia. La realimentación negativa toma una parte de la salida y la aplica de nuevo desfasada con respecto a la entrada para reducir efectivamente la ganancia. Esta ganancia en lazo cerrado normalmente es mucho menor que la ganancia en lazo abierto e independiente de ella.

Al terminar esta sección, usted será capaz de:

- ♦ **Analizar las configuraciones de amplificador operacional no inversor, seguidor de voltaje e inversor**
 - ♦ Definir *ganancia de voltaje en lazo cerrado*
 - ♦ Identificar la configuración de amplificador no inversor
 - ♦ Determinar la ganancia de voltaje en lazo cerrado de un amplificador no inversor
 - ♦ Identificar la configuración de seguidor de voltaje
 - ♦ Identificar la configuración de amplificador inversor
 - ♦ Determinar la ganancia de voltaje en lazo cerrado de un amplificador inversor

Ganancia de voltaje en lazo cerrado, A_{cl}

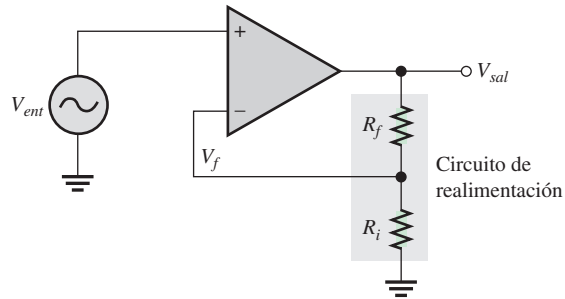
La **ganancia de voltaje en lazo cerrado** es la ganancia de voltaje de un amplificador operacional con realimentación externa. La configuración se compone del amplificador operacional y un circuito de realimentación negativa externo que conecta la salida con la entrada inversora. Los valores de los componentes determinan y controlan con precisión la ganancia de voltaje en lazo cerrado.

Amplificador no inversor

En la figura 12-15 se muestra un amplificador operacional conectado en una configuración en **lazo cerrado** como **amplificador no inversor** con una cantidad controlada de ganancia de voltaje. Se aplica la señal de entrada a la entrada no inversora (+). La salida se vuelve a aplicar a la entrada inversora (-) por conducto del circuito de realimentación (lazo cerrado) formado por el resistor de entrada R_i y el resistor de realimentación R_f . Esto crea realimentación negativa de la manera descrita a continuación. Los resistores R_i y R_f forman un circuito divisor de voltaje que reduce V_{sal} y conecta el voltaje reducido V_f a la entrada inversora. El voltaje de realimentación se expresa como

$$V_f = \left(\frac{R_i}{R_i + R_f} \right) V_{sal}$$

► FIGURA 12-15
Amplificador no inversor.



La diferencia del voltaje de entrada, V_{ent} y el voltaje de realimentación, V_f , es la entrada diferencial al amplificador operacional, como muestra la figura 12-16. Este voltaje diferencial es amplificado por la ganancia de voltaje en lazo abierto del amplificador operacional (A_{ol}) y produce un voltaje de salida expresado como

$$V_{sal} = A_{ol}(V_{ent} - V_f)$$

La atenuación, B , del circuito de realimentación es

$$B = \frac{R_i}{R_i + R_f}$$

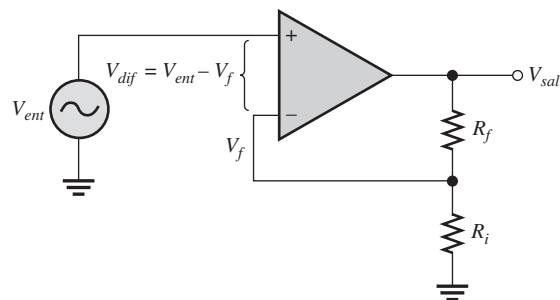
Si V_f se sustituye por BV_{sal} en la ecuación para V_{sal} ,

$$V_{sal} = A_{ol}(V_{ent} - BV_{sal})$$

Luego si se aplica algebra básica

$$\begin{aligned} V_{sal} &= A_{ol}V_{ent} - A_{ol}BV_{sal} \\ V_{sal} + A_{ol}BV_{sal} &= A_{ol}V_{ent} \\ V_{sal}(1 + A_{ol}B) &= A_{ol}V_{ent} \end{aligned}$$

► FIGURA 12-16
Entrada diferencial, $V_{ent} - V_f$.



Puesto que la ganancia de voltaje total del amplificador de la figura 12-15 es V_{sal}/V_{ent} , puede expresarse como

$$\frac{V_{sal}}{V_{ent}} = \frac{A_{ol}}{1 + A_{ol}B}$$

El producto $A_{ol}B$ es típicamente mucho más grande que 1, por lo que la ecuación se simplifica como

$$\frac{V_{sal}}{V_{ent}} \cong \frac{A_{ol}}{A_{ol}B} = \frac{1}{B}$$

La ganancia en lazo cerrado del amplificador no inversor (NI) es el recíproco de la atenuación (B) de circuito de realimentación (divisor de voltaje).

$$A_{cl(NI)} = \frac{V_{sal}}{V_{ent}} \cong \frac{1}{B} = \frac{R_i + R_f}{R_i}$$

Por consiguiente,

$$A_{cl(NI)} = 1 + \frac{R_f}{R_i}$$

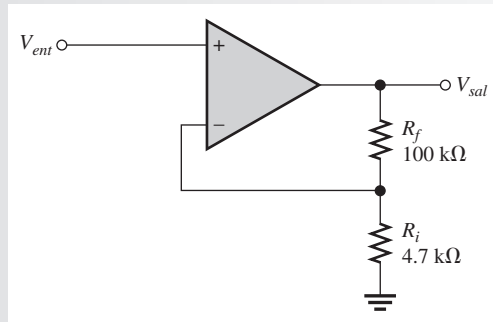
Ecuación 12-8

Observe que la ganancia de voltaje en lazo cerrado no depende del todo de la ganancia de voltaje en lazo abierto del amplificador operacional en la condición $A_{ol}B \gg 1$. La ganancia en lazo cerrado se ajusta seleccionando los valores de R_i y R_f .

EJEMPLO 12-3

Determine la ganancia de voltaje en lazo cerrado del amplificador de la figura 12-17.

► **FIGURA 12-17**



Solución Esta es una configuración de amplificador operacional no inversor. Por consiguiente, la ganancia de voltaje en lazo cerrado es

$$A_{cl(NI)} = 1 + \frac{R_f}{R_i} = 1 + \frac{100 \text{ k}\Omega}{4.7 \text{ k}\Omega} = \mathbf{22.3}$$

Problema relacionado Si R_f en la figura 12-17 se incrementa a 150 kΩ, determine la ganancia en lazo cerrado.



Abra el archivo Multisim E12-03 de la carpeta “Examples” del CD-ROM. Mida la ganancia de voltaje en lazo cerrado del amplificador y compárela con el valor calculado.

Seguidor de voltaje

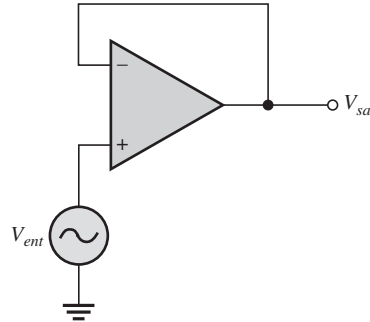
La configuración de **seguidor de voltaje** es un caso especial del amplificador no inversor donde todo el voltaje de salida es realimentado a la entrada inversora (−) mediante una conexión directa, como muestra la figura 12-18. Como se puede ver, la conexión de realimentación directa tiene

una ganancia de voltaje de 1 (lo que significa que no hay ganancia). La ganancia de voltaje en lazo cerrado de un amplificador no inversor es $1/B$, como previamente se derivó. En vista de que $B = 1$ para un seguidor de voltaje, la ganancia de voltaje en lazo cerrado del seguidor de voltaje es

Ecuación 12-9

$$A_{cl(VF)} = 1$$

► FIGURA 12-18
Seguidor de voltaje de amplificador operacional.

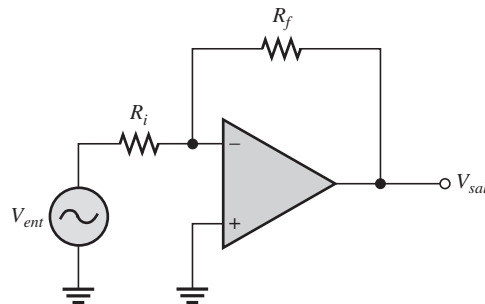


Las características más importantes de la configuración de seguidor de voltaje son su muy alta impedancia de entrada y su muy baja impedancia de salida. Estas características hacen que esta configuración sea un amplificador separador casi ideal para conectar fuentes de alta impedancia con cargas de baja impedancia. Esto se discute más a fondo en la sección 12-5.

Amplificador inversor

Un amplificador operacional conectado como **amplificador inversor** con una cantidad controlada de ganancia de voltaje se muestra en la figura 12-19. La señal de entrada se aplica a través de un resistor de entrada R_i conectado en serie con la entrada inversora ($-$). Asimismo, la salida es realimentada a través de R_f a la misma entrada. La entrada no inversora ($+$) se conecta a tierra.

► FIGURA 12-19
Amplificador inversor.



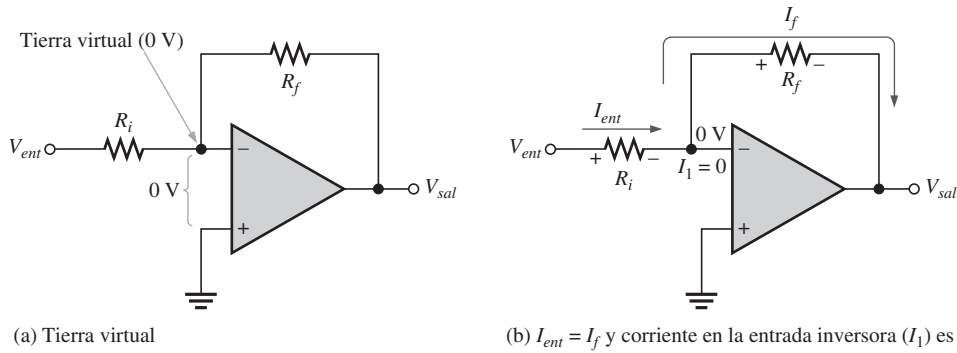
En este punto, los parámetros de amplificador operacional ideal mencionados con anterioridad son útiles porque simplifican el análisis de este circuito. En particular, el concepto de impedancia de entrada infinita es de gran valor. Una impedancia de entrada infinita implica corriente cero en la entrada inversora. Si existe corriente cero a través de la capacitancia de entrada, entonces *no* debe haber caída de voltaje entre las entradas inversora y no inversora. Esto significa que el voltaje en la entrada inversora ($-$) es cero porque la entrada no inversora ($+$) está conectada a tierra. Este voltaje cero en la terminal de entrada inversora se conoce como *tierra virtual*. Esta condición se ilustra en la figura 12-20(a).

Como no hay corriente en la entrada inversora, la corriente a través de R_i y la corriente a través de R_f son iguales, como muestra la figura 12-20(b).

$$I_{ent} = I_f$$

El voltaje a través de R_i es igual a V_{ent} porque el resistor está conectado a una tierra virtual en la entrada inversora del amplificador operacional. Por consiguiente,

$$I_{ent} = \frac{V_{ent}}{R_i}$$



◀ FIGURA 12-20
Concepto de tierra virtual y desarrollo de la ganancia de voltaje en lazo cerrado para el amplificador inversor.

Asimismo, el voltaje a través de R_f es igual a $-V_{sal}$ debido a la tierra virtual y por consiguiente,

$$I_f = \frac{-V_{sal}}{R_f}$$

En vista de que $I_f = I_{ent}$.

$$\frac{-V_{sal}}{R_f} = \frac{V_{ent}}{R_i}$$

Reordenando los términos,

$$\frac{V_{sal}}{V_{ent}} = -\frac{R_f}{R_i}$$

Desde luego, V_{sal}/V_{ent} es la ganancia total del amplificador inversor (I).

$$A_{cl(I)} = -\frac{R_f}{R_i}$$

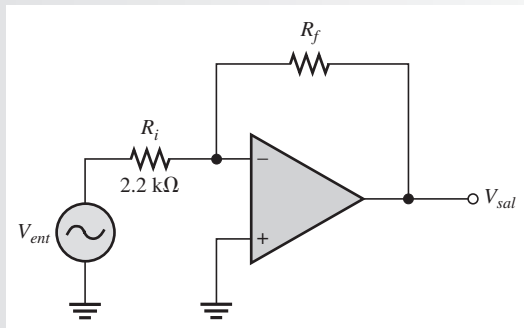
Ecuación 12-10

La ecuación 12-10 muestra que la ganancia de voltaje en lazo cerrado del amplificador inversor ($A_{cl(I)}$) es la relación de la resistencia de realimentación (R_f) a la resistencia de entrada (R_i). La ganancia en lazo cerrado es independiente de la ganancia en lazo abierto interna del amplificador operacional. Por lo tanto, la realimentación negativa estabiliza la ganancia de voltaje. El signo negativo indica inversión.

EJEMPLO 12-4

Dada la configuración de amplificador operacional de la figura 12-21, determine el valor de R_f requerido para producir una ganancia en lazo cerrado de -100 .

► FIGURA 12-21



Solución Sabiendo que $R_i = 2.2 \text{ k}\Omega$ y que el valor absoluto de la ganancia en lazo cerrado es $|A_{cl(I)}| = 100$, calcule R_f de la siguiente manera:

$$|A_{cl(I)}| = \frac{R_f}{R_i}$$

$$R_f = |A_{cl(I)}| R_i = (100)(2.2 \text{ k}\Omega) = \mathbf{220 \text{ k}\Omega}$$

Problema relacionado Si R_i cambia a $2.7\text{ k}\Omega$ en la figura 12-21, ¿qué valor de R_f se requiere para producir una ganancia en lazo cerrado con valor absoluto de 25?



Abra el archivo Multisim E12-04 de la carpeta “Examples” del CD-ROM. El circuito tiene un valor de R_f calculado de $220\text{ k}\Omega$. Mida la ganancia de voltaje en lazo cerrado y vea si concuerda con el valor especificado.

REPASO DE LA SECCIÓN 12-4

1. ¿Cuál es el propósito principal de la realimentación negativa?
2. La ganancia de voltaje en lazo cerrado de cada una de las configuraciones de amplificador operacional analizadas depende de la ganancia de voltaje en lazo abierto interna del amplificador operacional. (Verdadero o Falso).
3. La atenuación del circuito de realimentación negativa de una configuración de amplificador operacional no inversor es de 0.02. ¿Cuál es la ganancia en lazo cerrado del amplificador?

12-5 EFECTOS DE LA REALIMENTACIÓN NEGATIVA EN LAS IMPEDANCIAS DEL AMPLIFICADOR OPERACIONAL

La realimentación negativa afecta las impedancias de entrada y salida de un amplificador operacional. En esta sección se examinan los efectos tanto en amplificadores inversores como no inversores.

Al terminar esta sección, usted será capaz de:

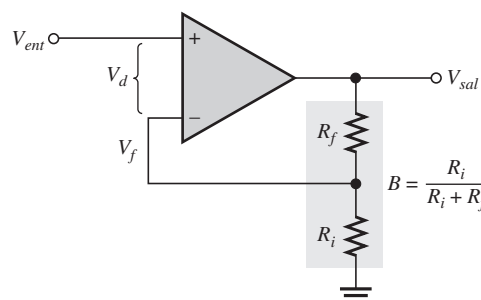
- ♦ **Describir las impedancias de las tres configuraciones de amplificador operacional**
 - ♦ Determinar las impedancias de entrada y salida de un amplificador no inversor
 - ♦ Determinar las impedancias de entrada y salida de un seguidor de voltaje
 - ♦ Determinar las impedancias de entrada y salida de un amplificador inversor

Impedancias de un amplificador no inversor

Impedancia de entrada La impedancia de entrada de un amplificador no inversor se puede desarrollar con la ayuda de la figura 12-22. Para este análisis, considérese que existe un pequeño voltaje diferencial, V_d , entre las dos entradas, como se indica. Esto significa que no se puede suponer que la impedancia de entrada del amplificador es infinita o que la corriente de entrada es cero. Exprese el voltaje de entrada como

$$V_{ent} = V_d + V_f$$

► FIGURA 12-22



Sustituyendo BV_{sal} por el voltaje de realimentación, V_f , se obtiene

$$V_{ent} = V_d + BV_{sal}$$

Recuerde, B es la atenuación del circuito de realimentación negativa y es igual a $R_i/(R_i + R_f)$.

Puesto que $V_{sal} \cong A_{ol}V_d$ (A_{ol} es la ganancia en lazo abierto del amplificador operacional),

$$V_{ent} = V_d + A_{ol}BV_d = (1 + A_{ol}B)V_d$$

Si ahora se sustituye $I_{ent}Z_{ent}$ por V_d ,

$$V_{ent} = (1 + A_{ol}B)I_{ent}Z_{ent}$$

donde Z_{ent} es la impedancia de entrada en lazo abierto del amplificador operacional (sin conexiones de realimentación).

$$\frac{V_{ent}}{I_{ent}} = (1 + A_{ol}B)Z_{ent}$$

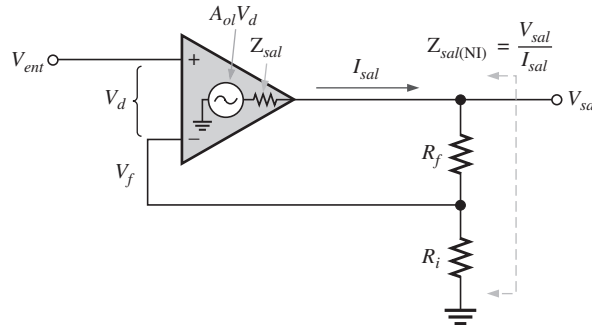
V_{ent}/I_{ent} es la impedancia de entrada total de una configuración de amplificador no inversor en lazo cerrado.

$$Z_{ent(NI)} = (1 + A_{ol}B)Z_{ent}$$

Ecuación 12-11

Esta ecuación muestra que la impedancia de entrada de la configuración de amplificador no inversor con realimentación negativa es mucho más grande que la impedancia de entrada interna del amplificador operacional (sin realimentación).

Impedancia de salida Con la ayuda de la figura 12-23 se puede desarrollar una expresión para la impedancia de salida de un amplificador no inversor.



◀ FIGURA 12-23

Aplicando la ley del voltaje de Kirchhoff al circuito de salida,

$$V_{sal} = A_{ol}V_d - Z_{sal}I_{sal}$$

El voltaje de entrada diferencial es $V_d = V_{ent} - V_f$; por consiguiente, suponiendo que $A_{ol}V_d \gg Z_{sal}I_{sal}$, el voltaje de salida se expresa como

$$V_{sal} \cong A_{ol}(V_{ent} - V_f)$$

Sustituyendo BV_{sal} en lugar de V_f ,

$$V_{sal} \cong A_{ol}(V_{ent} - BV_{sal})$$

Expandiendo y factorizando se obtiene

$$\begin{aligned} V_{sal} &\cong A_{ol}V_{ent} - A_{ol}BV_{sal} \\ A_{ol}V_{ent} &\cong V_{sal} + A_{ol}BV_{sal} \cong (1 + A_{ol}B)V_{sal} \end{aligned}$$

En vista de que la impedancia de salida de la configuración de amplificador no inversor es $Z_{sal(NI)} = V_{sal}/I_{sal}$, se puede sustituir $I_{sal}Z_{sal(NI)}$ en lugar de V_{sal} ; por consiguiente,

$$A_{ol}V_{sal} = (1 + A_{ol}B)I_{sal}Z_{sal(NI)}$$

Dividiendo ambos miembros de la expresión previa entre I_{sal} ,

$$\frac{A_{ol}V_{ent}}{I_{sal}} = (1 + A_{ol}B)Z_{sal(NI)}$$

El término del primer es la impedancia de salida interna del amplificador operacional (Z_{sal}) porque sin realimentación, $A_{ol}V_{ent} = V_{sal}$. Por consiguiente,

$$Z_{sal} = (1 + A_{ol}B)Z_{sal(NI)}$$

Por lo tanto,

Ecuación 12-12

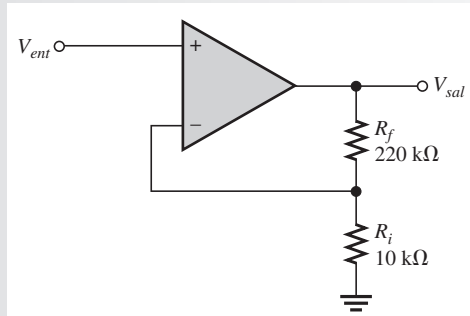
$$Z_{sal(NI)} = \frac{Z_{sal}}{1 + A_{ol}B}$$

Esta ecuación muestra que la impedancia de salida de la configuración de amplificador no inversor con realimentación negativa es mucho menor que la impedancia de salida interna, Z_{sal} del amplificador operacional mismo (sin realimentación) porque Z_{sal} está dividido entre el factor $1 + A_{ol}B$.

EJEMPLO 12-5

- (a) Determine las impedancias de entrada y salida del amplificador en la figura 12-24. La hoja de datos de un amplificador operacional da $Z_{ent} = 2 \text{ M}\Omega$, $Z_{sal} = 75 \Omega$ y $A_{ol} = 200,000$.
- (b) Determine la ganancia de voltaje en lazo de cerrado.

► **FIGURA 12-24**



Solución (a) La atenuación, B , del circuito de realimentación es

$$B = \frac{R_i}{R_i + R_f} = \frac{10 \text{ k}\Omega}{230 \text{ k}\Omega} = 0.0435$$

$$\begin{aligned} Z_{ent(NI)} &= (1 + A_{ol}B)Z_{ent} = [1 + (200,000)(0.0435)](2 \text{ M}\Omega) \\ &= (1 + 8700)(2 \text{ M}\Omega) = \mathbf{17.4 \text{ G}\Omega} \end{aligned}$$

Este es un número tan grande que, para todos los propósitos prácticos, se puede suponer que infinito como en el caso ideal.

$$Z_{sal(NI)} = \frac{Z_{sal}}{1 + A_{ol}B} = \frac{75 \Omega}{1 + 8700} = \mathbf{8.6 \text{ m}\Omega}$$

Este es un número tan pequeño que, para todos los propósitos prácticos, se puede suponer que cero como en el caso ideal.

(b) $A_{cl(NI)} = 1 + \frac{R_f}{R_i} = 1 + \frac{220 \text{ k}\Omega}{10 \text{ k}\Omega} = \mathbf{23.0}$

- Problema relacionado** (a) Determine las impedancias de entrada y salida en la figura 12-24 con los valores tomados de hoja de datos de un amplificador operacional de $Z_{ent} = 3.5 \text{ M}\Omega$, $Z_{sal} = 82 \Omega$ y $A_{ol} = 135,000$.
- (b) Determine A_{cl} .



Abra el archivo Multisim E12-05 de la carpeta "Examples" del CD-ROM. Mida el voltaje en lazo cerrado y compare con el valor calculado.

Impedancias del seguidor de voltaje

Como un seguidor de voltaje es un caso especial de la configuración de amplificador no inversor, se utilizan las mismas fórmulas de impedancia pero con $B = 1$.

$$Z_{ent(VF)} = (1 + A_{ol})Z_{ent} \quad \text{Ecuación 12-13}$$

$$Z_{sal(VF)} = \frac{Z_{sal}}{1 + A_{ol}} \quad \text{Ecuación 12-14}$$

Como se puede ver, la impedancia de entrada del seguidor de voltaje es más grande para unas A_{ol} y Z_{ent} dadas que para la configuración de amplificador no inversor con el circuito de realimentación de divisor de voltaje. Además, sus impedancia de salida es mucho más pequeña.

EJEMPLO 12-6 El amplificador operacional del ejemplo 12-5 se utiliza en una configuración de seguidor de voltaje. Determine las impedancias de entrada y salida.

Solución Como $B = 1$,

$$Z_{ent(VF)} = (1 + A_{ol})Z_{ent} = (1 + 200,000)(2 \text{ M}\Omega) \cong 400 \text{ G}\Omega$$

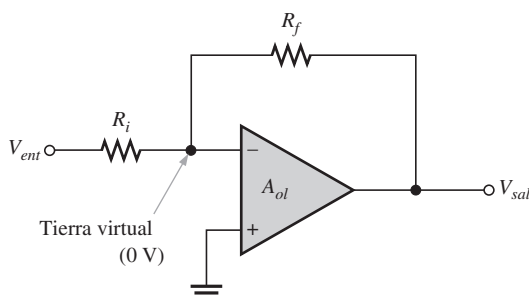
$$Z_{sal(VF)} = \frac{Z_{sal}}{1 + A_{ol}} = \frac{75 \Omega}{1 + 200,000} = 375 \mu\Omega$$

Observe que $Z_{ent(VF)}$ es mucho más grande que $Z_{ent(NI)}$ y $Z_{sal(VF)}$ es mucho menor que $Z_{sal(NI)}$ de acuerdo con el ejemplo 12-5. De nuevo para todos los propósitos prácticos, se suponen valores ideales.

Problema relacionado Si el amplificador operacional de este ejemplo se reemplaza con una que tenga una ganancia en lazo abierto más alta, ¿cómo se ven afectadas las impedancias de entrada y salida?

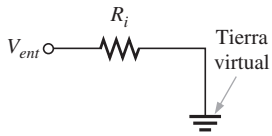
Impedancias de un amplificador inversor

Las impedancias de entrada y salida de una configuración de amplificador operacional inversor se desarrollan con la ayuda de la figura 12-25. Se aplica tanto la señal de entrada como la realimentación negativa, por conducto de los resistores, a la terminal (-), como se muestra.



◀ FIGURA 12-24
Amplificador inversor.

Ecuación 12-15



▲ FIGURA 12-26

Impedancia de entrada La impedancia de entrada de un amplificador inversor es

$$Z_{ent(l)} \cong R_i$$

Esto es porque la entrada inversora del amplificador operacional se encuentra conectada a una tierra virtual (0 V) y la fuente de entrada simplemente ve a R_i conectada a tierra, como muestra la figura 12-26.

Impedancia de entrada Como con un amplificador no inversor, la realimentación negativa reduce la impedancia de salida de un amplificador inversor. En realidad, la expresión es la misma que para el caso no inversor.

Ecuación 12-16

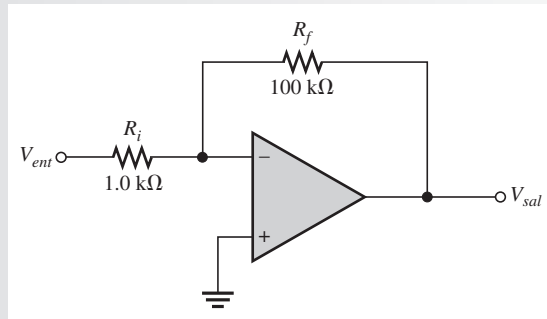
$$Z_{sal(l)} = \frac{Z_{sal}}{1 + A_{ol}B}$$

La impedancia de salida tanto del amplificador no inversor como inversor es muy baja; de hecho, es casi cero en los casos prácticos. Debido a esta impedancia de salida casi cero, cualquier impedancia de carga dentro de los límites se puede conectar a la salida del amplificador operacional sin que cambie el voltaje de salida. Los límites para la impedancia de carga son determinados por la excursión máxima pico a pico de la salida ($V_{O(p-p)}$) y el límite para la corriente del amplificador operacional.

EJEMPLO 12-7

Determine los valores de las impedancias de entrada y salida en la figura 12-27. También, determine la ganancia de voltaje en lazo cerrado. El amplificador operacional tiene los siguientes parámetros: $A_{ol} = 50,000$; $Z_{ent} = 4 \text{ M}\Omega$; y $Z_{sal} = 50 \Omega$.

► FIGURA 12-27



Solución

$$Z_{ent(l)} \cong R_i = 1.0 \text{ k}\Omega$$

La atenuación de realimentación, B , es

$$B = \frac{R_i}{R_i + R_f} = \frac{1.0 \text{ k}\Omega}{101 \text{ k}\Omega} = 0.001$$

Entonces

$$\begin{aligned} Z_{sal(l)} &= \frac{Z_{sal}}{1 + A_{ol}B} = \frac{50 \Omega}{1 + (50,000)(0.001)} \\ &= \mathbf{980 \text{ m}\Omega} \text{ (para todos los propósitos prácticos)} \end{aligned}$$

La ganancia de voltaje en lazo cerrado es

$$A_{cl(l)} = -\frac{R_f}{R_i} = -\frac{100 \text{ k}\Omega}{1.0 \text{ k}\Omega} = \mathbf{-100}$$

Problema relacionado Determine las impedancias de entrada y salida y la ganancia de voltaje en lazo cerrado en la figura 12-27. Los parámetros del amplificador operacional y los valores del circuito son los siguientes: $A_{ol} = 100,000$, $Z_{ent} = 5 \text{ M}\Omega$; $Z_{sal} = 75 \Omega$; $R_i = 560 \Omega$ y $R_f = 82 \text{ k}\Omega$.



Abra el archivo Multisim E12-07 de la carpeta “Examples” del CD-ROM y mida la ganancia de voltaje en lazo cerrado. Compárela con el resultado calculado.

REPASO DE LA SECCIÓN 12-5

1. ¿Cómo se comparan las impedancias de entrada de una configuración de amplificador no inversor con la impedancia de entrada del amplificador operacional?
2. Cuando se conecta un amplificador operacional en una configuración de seguidor de voltaje, ¿se incrementa o reduce la impedancia de entrada?
3. Dado que $R_f = 100 \text{ k}\Omega$; $R_i = 2 \text{ k}\Omega$; $A_{ol} = 120,000$; $Z_{ent} = 2 \text{ M}\Omega$ y $Z_{sal} = 60 \Omega$, ¿cuáles son $Z_{ent(t)}$ y $Z_{sal(t)}$ para una configuración de amplificador inversor?

12-6 CORRIENTE DE POLARIZACIÓN Y DESEQUILIBRIO DE VOLTAJE

Ciertas desviaciones del amplificador operacional ideal deben reconocerse debido a sus efectos en la operación. Los transistores dentro del amplificador operacional deben ser polarizados de modo que tengan los valores correctos de corrientes en la base y colector, y de voltajes entre el colector y el emisor. El amplificador operacional ideal no tiene corriente de entrada en sus terminales; pero en realidad, el amplificador operacional práctico tiene corrientes de polarización de entrada pequeñas típicamente en el orden de nA. También, los pequeños desequilibrios internos en los transistores producen efectivamente un pequeño desequilibrio de voltaje entre las entradas. Estos parámetros no ideales se describieron en la sección 12-2.

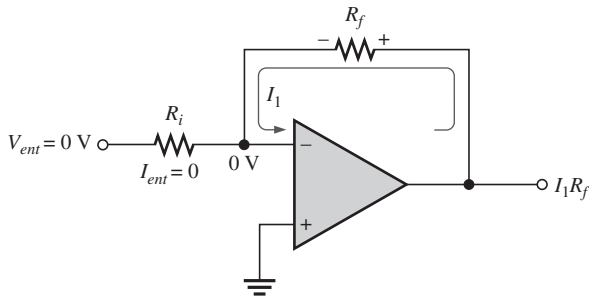
Al terminar esta sección, usted será capaz de:

- ♦ **Analizar la compensación de un amplificador operacional**
 - ♦ Describir el efecto de la corriente de polarización de entrada
 - ♦ Explicar la compensación mediante corriente de polarización
 - ♦ Describir el efecto del desequilibrio de voltaje de entrada
 - ♦ Explicar la compensación mediante desequilibrio de voltaje de entrada

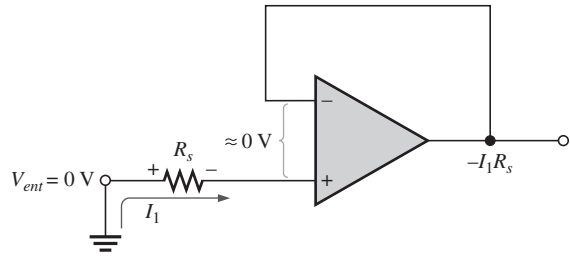
Efecto en la corriente de polarización de entrada

La figura 12-28 es un amplificador inversor con voltaje de entrada cero. Idealmente, la corriente a través de R_f es cero porque el voltaje de entrada es cero y el voltaje en la terminal inversora (–) es cero. La pequeña corriente de polarización de entrada, I_1 , fluye a través de R_f desde la terminal de salida. I_1 crea una caída de voltaje a través de R_f , como se indica. El lado positivo de R_f es la terminal de salida, y por consiguiente, el voltaje de error de salida es $I_1 R_f$ cuando debería ser cero.

La figura 12-29 es un seguidor de voltaje con voltaje de entrada cero y una resistencia de la fuente, R_s . En este caso, una corriente de polarización de entrada, I_1 , produce una caída a través de R_s y crea un error en el voltaje de salida, como se muestra. El voltaje en la terminal de entrada inversor se reduce a $-I_1 R_s$ porque la realimentación negativa tiende a mantener un voltaje



▲ FIGURA 12-28
La corriente de polarización de entrada crea un voltaje de error de salida (I_1R_f) en un amplificador inversor.

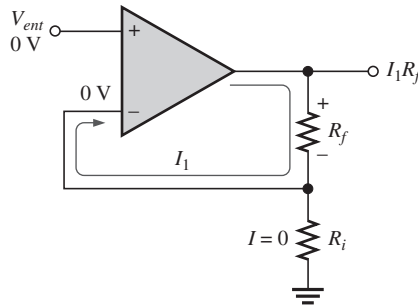


▲ FIGURA 12-29
La corriente de polarización de entrada crea un voltaje de error de salida en un seguidor de voltaje.

diferencial de cero, como se indica. Como la terminal inversora está conectada directamente a la terminal de salida, el error en el voltaje de salida es $-I_1R_s$.

La figura 12-30 es un amplificador no inversor con voltaje de entrada cero. Idealmente, el voltaje en la terminal inversora también es cero, como se indica. La corriente de polarización de entrada, I_1 , produce una caída de voltaje a través de R_f y, por tanto, crea un voltaje de error de salida de I_1R_f exactamente como con el amplificador inversor.

► FIGURA 12-30
La corriente de polarización de entrada crea un voltaje de error de salida en un amplificador no inversor.



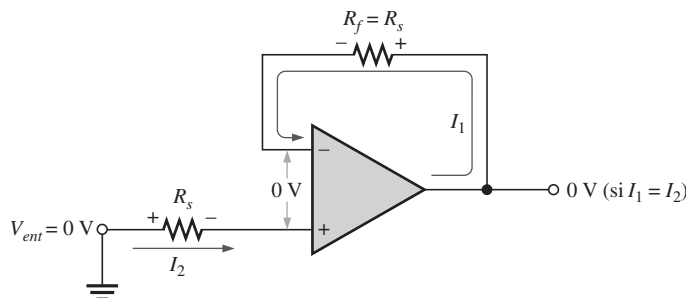
Compensación mediante corriente de polarización en un seguidor de voltaje

El voltaje de error de salida producido por corrientes de polarización en un seguidor de voltaje puede reducirse suficientemente con la adición de un resistor, R_f , igual a la resistencia de fuente, R_s , en la trayectoria de realimentación, como muestra la figura 12-31. La caída de voltaje creada por I_1 a través del resistor agregado se resta del voltaje de error de salida $-I_2R_s$. Si $I_1 = I_2$, entonces el voltaje de salida es cero. En general I_1 no es totalmente igual a I_2 ; pero aun en este caso, el voltaje de error de salida se reduce de la manera descrita a continuación porque I_{GS} es menor que I_2 .

$$V_{SAL(error)} = |I_1 - I_2|R_s = I_{OS}R_s$$

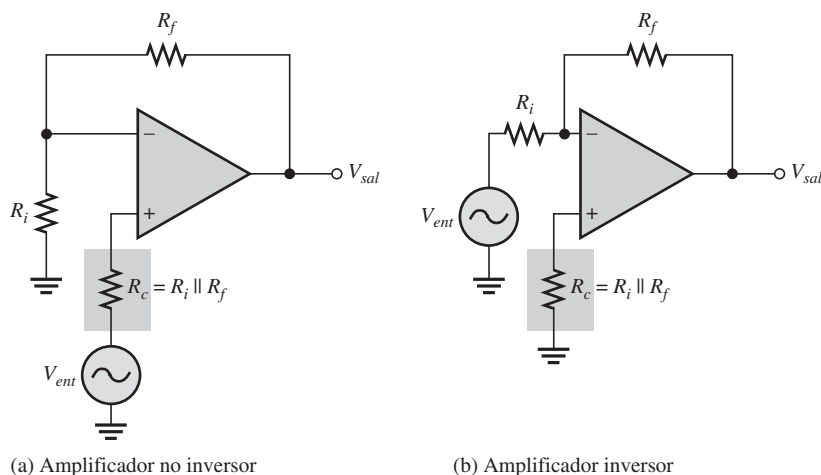
donde I_{GS} es el desequilibrio de corriente de entrada.

► FIGURA 12-31
Compensación del efecto de la corriente de polarización en un seguidor de voltaje.



Compensación de la corriente de polarización en otras configuraciones de amplificadores operacionales

Para compensar el efecto de la corriente de polarización en el amplificador no inversor se agrega un resistor R_c , como muestra la figura 12-32(a). El valor del resistor de compensación es igual a la combinación en paralelo de R_i y R_f . La corriente de entrada crea una caída de voltaje a través de R_c que compensa el voltaje a través de la combinación de R_i y R_f , por lo que el voltaje de error de salida se reduce lo suficiente. El amplificador inversor se compensa del mismo modo, como muestra la figura 12-32(b).



◀ FIGURA 12-32

Compensación del efecto de la corriente de polarización en las configuraciones de amplificador inversor y no inversor.

Uso de un amplificador operacional de BIFET para eliminar la necesidad de compensar el efecto de la corriente de polarización El amplificador operacional de BIFET utiliza tanto transistores BJT como JFET en sus circuitos internos. Los JFET se utilizan como dispositivos de entrada para obtener una impedancia de entrada más alta de lo que es posible con amplificadores de BJT estándar. Debido a su muy alta impedancia de entrada, los BIFET en general tienen corrientes de polarización de entrada mucho más pequeñas que en amplificadores operacionales de BJT, por lo que se reduce o elimina la necesidad de compensar el efecto de la corriente de polarización.

Efecto del desequilibrio de voltaje de entrada

El voltaje de salida de un amplificador operacional deberá ser cero cuando la entrada diferencial sea cero. Sin embargo, siempre existe un pequeño voltaje de error de salida cuyo valor en general del orden desde microvolts hasta milivolts. Esto se debe a los desequilibrios inevitables dentro de los transistores internos del amplificador operacional además de las corrientes de polarización previamente analizadas. En una configuración de realimentación negativa, el desequilibrio de voltaje de entrada V_{IO} puede ser visualizado como una pequeña fuente de voltaje de cd equivalente, como se ilustra en la figura 12-33 para un seguidor de voltaje. En general, el voltaje de error de salida producido por el desequilibrio de voltaje de entrada es

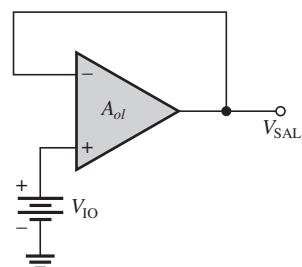
$$V_{SAL(error)} = A_{cl} V_{IO}$$

En el caso del seguidor de voltaje, $A_{cl} = 1$, por lo tanto

$$V_{SAL(error)} = V_{IO}$$

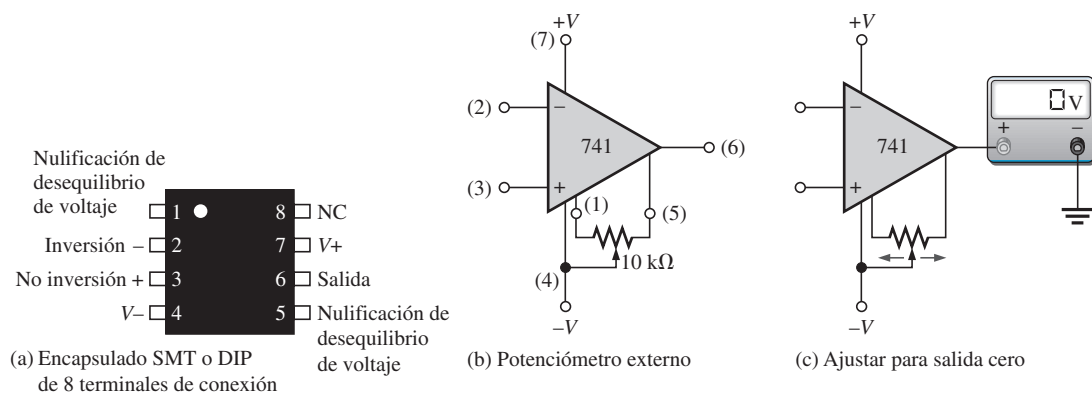
Compensación del desequilibrio de voltaje de entrada

La mayoría de los amplificadores operacionales en circuito integrado disponen de una forma de compensar el desequilibrio de voltaje. Esto en general se realiza conectando un potenciómetro externo a puntas de conexión designadas en el encapsulado del circuito integrado, como se ilustra en las figuras 12-34(a) y (b) en el caso de un amplificador operacional 741. Las dos terminales están marcadas *compensación* o *nulificación del desequilibrio*. Sin entrada, el potenciómetro simplemente se ajusta hasta que el voltaje de salida es 0, como muestra la figura 12-34(c).



▲ FIGURA 12-33

Equivalente de desequilibrio de voltaje de entrada.



▲ FIGURA 12-34

Compensación del efecto del desequilibrio de voltaje de entrada en un amplificador operacional 741.

REPASO DE LA SECCIÓN 12-6

1. ¿Cuáles son dos causas de los voltajes de error de salida de cd?
2. ¿Cómo se compensa el efecto de la corriente de polarización en un seguidor de voltaje?

12-7 RESPUESTA EN LAZO ABIERTO

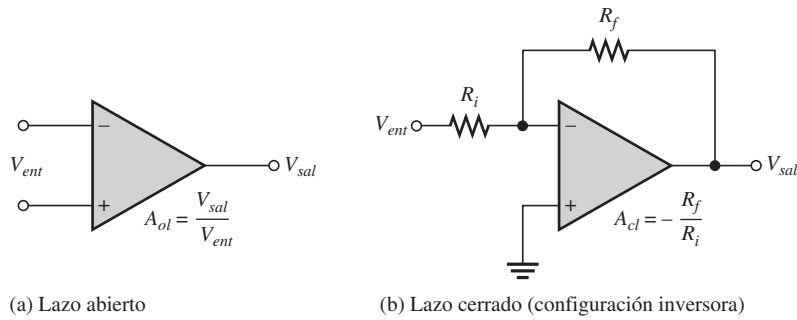
En esta sección se aborda la respuesta en frecuencia en lazo abierto y la respuesta en fase en lazo abierto de un amplificador operacional. Las respuestas en lazo abierto se relacionan con los amplificadores operacionales sin realimentación externa. La respuesta en frecuencia indica cómo cambia la ganancia de voltaje con la frecuencia y la respuesta en fase indica cómo cambia el desfase entre la señal de entrada y salida con la frecuencia. La ganancia en lazo abierto, al igual que la β de un transistor, varía en gran medida de un dispositivo al siguiente del mismo tipo y no se puede asegurar de que tenga un valor constante.

Al terminar esta sección, usted será capaz de:

- ♦ **Analizar la respuesta en lazo abierto de un amplificador operacional**
 - ♦ Analizar la dependencia de la frecuencia en la ganancia
 - ♦ Explicar el ancho de banda en lazo abierto
 - ♦ Explicar el ancho de banda a ganancia unitaria
 - ♦ Determinar el desfase
 - ♦ Analizar cómo los estados internos afectan la respuesta general
 - ♦ Analizar las frecuencias críticas y las pendientes de caída de la respuesta
 - ♦ Determinar la respuesta total en fase

Revisión de las ganancias de amplificador operacional

La figura 12-35 ilustra las configuraciones de amplificadores en lazo abierto y en lazo cerrado. Como se muestra en la parte (a), la ganancia de voltaje en lazo abierto, A_{ol} , de un amplificador operacional es la ganancia de voltaje interna del dispositivo y representa el cociente del voltaje de salida entre el voltaje de entrada. Observe no hay componentes externos, por lo que el diseño interno establece por completo la ganancia de voltaje en lazo abierto. En la configuración del amplificador operacional en lazo cerrado mostrado en la parte (b), la ganancia de voltaje en lazo ce-



▲ FIGURA 12-35

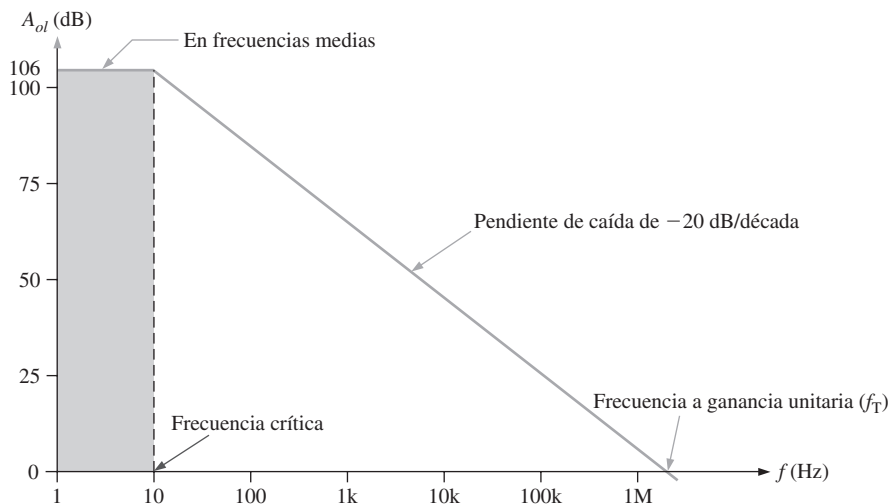
Configuraciones de amplificador operacional en lazo abierto y en lazo cerrado.

rado, A_{cl} , es la ganancia de voltaje de un amplificador operacional con realimentación externa. Los valores de los componentes externos de un amplificador inversor determinan la ganancia de voltaje en lazo cerrado y siempre es menor que la ganancia en lazo abierto. Con los valores de los componentes externos se puede controlar con precisión la ganancia de voltaje en lazo cerrado. La respuesta en lazo cerrado de los amplificadores operacionales se aborda en la sección 12-8.

Limitaciones de ancho de banda

En las secciones previas, todas las expresiones para ganancia de voltaje se basaron en la ganancia en frecuencias medias y se consideraron independientes de la frecuencia. La ganancia en lazo abierto en frecuencias medias de un amplificador operacional se extiende desde una frecuencia cero (cd) hasta una frecuencia crítica la cual la ganancia es 3 dB menor que el valor en frecuencias medias. Ya conoce este concepto desde el estudio del capítulo 10. Los amplificadores operacionales son amplificadores de cd (sin acoplamiento capacitivo entre las etapas), y por consiguiente, no existe frecuencia crítica inferior. Esto significa que la ganancia en frecuencias medias se extiende hasta una frecuencia cero (cd) y los voltajes de cd se amplifican lo mismo que las frecuencias de señal en frecuencias medias.

En la figura 12-36 se muestra una curva de respuesta en lazo abierto (traza de Bode) de cierto amplificador operacional. La mayoría de las hojas de datos de amplificadores operacionales muestran este tipo de curva o especifican la ganancia en lazo abierto en frecuencias medias. Observe que la curva se reduce a -20 dB por década (-6 dB por octava). La ganancia en frecuencias medias es de 200,000, la cual corresponde a 106 dB y la frecuencia crítica (de corte) es aproximadamente de 10 Hz.



▲ FIGURA 12-36

Gráfica ideal de ganancia de voltaje en lazo abierto contra frecuencia de un amplificador operacional típico. La escala de frecuencia es logarítmica.

Ancho de banda en lazo abierto de 3 dB

Recuerde por el capítulo 10 que el ancho de banda de un amplificador de ca es el intervalo de frecuencia entre los puntos donde la ganancia es 3 dB menor que la ganancia en frecuencias medias. En general, el ancho de banda es igual a la frecuencia crítica superior (f_{cu}) menos la frecuencia crítica inferior (f_{cl}).

$$BW = f_{cu} - f_{cl}$$

Como f_{cl} para un amplificador operacional es cero, el ancho de banda es simplemente igual a la frecuencia crítica superior.

Ecuación 12-17

$$BW = f_{cu}$$

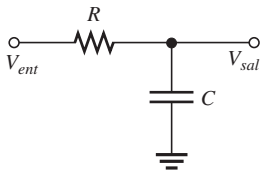
De aquí en adelante se hará referencia a f_{cu} simplemente como f_c ; y se utilizarán las designaciones en lazo abierto (*ol*) o en lazo cerrado (*cl*), por ejemplo, $f_{c(ol)}$.

Ancho de banda a ganancia unitaria

Observe en la figura 12-36 que la ganancia se reduce de forma constante hasta un punto donde es igual a la unidad (1 o 0 dB). El valor de la frecuencia a la cual esta ganancia unitaria ocurre es la *frecuencia a ganancia unitaria* designada f_T . f_T también se llama *ancho de banda a ganancia unitaria*.

Análisis de ganancia contra frecuencia

Los circuitos RC de atraso (pasobajas) dentro de un amplificador operacional son responsables de la reducción gradual de la ganancia a medida que se incrementa la frecuencia, tal como se describió para los amplificadores discretos en el capítulo 10. De acuerdo con la teoría básica de circuitos de ca, la atenuación de un circuito RC de atraso, como el de la figura 12-37 se expresa como



$$\frac{V_{sal}}{V_{ent}} = \frac{X_C}{\sqrt{R^2 + X_C^2}}$$

▲ FIGURA 12-37

Circuito RC de atraso.

Dividiendo tanto el numerador como el denominador del segundo miembro entre X_C ,

$$\frac{V_{sal}}{V_{ent}} = \frac{1}{\sqrt{1 + R^2/X_C^2}}$$

La frecuencia crítica de un circuito RC es

$$f_c = \frac{1}{2\pi RC}$$

Dividir ambos miembros entre f resulta

$$\frac{f_c}{f} = \frac{1}{2\pi RCf} = \frac{1}{(2\pi fC)R}$$

Dado que $X_C = 1/(2\pi fC)$, la expresión anterior puede escribirse como

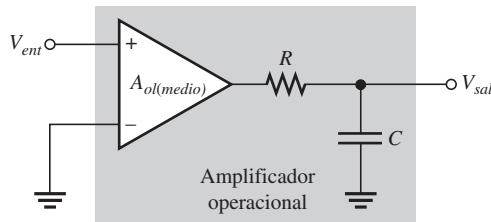
$$\frac{f_c}{f} = \frac{X_C}{R}$$

Sustituyendo el resultado de la anterior ecuación por V_{sal}/V_{ent} , se produce la siguiente expresión para la atenuación del circuito RC de atraso en términos de la frecuencia:

$$\frac{V_{sal}}{V_{ent}} = \frac{1}{\sqrt{1 + f^2/f_c^2}}$$

Ecuación 12-18

Si un amplificador operacional es representado por un elemento de ganancia de voltaje, con una ganancia de $A_{ol(medio)}$ más un circuito simple RC de atraso como muestra la figura 12-38, se conoce como amplificador operacional compensado. La ganancia total en lazo abierto del amplificador operacional es el producto de la ganancia en lazo abierto en frecuencias medias, $A_{ol(medio)}$, y la atenuación del circuito RC de atraso.



◀ FIGURA 12-38

Amplificador operacional representado por un elemento de ganancia y un circuito RC interno.

$$A_{ol} = \frac{A_{ol(medio)}}{\sqrt{1 + f^2/f_c^2}}$$

Ecuación 12-19

Como se puede ver en la ecuación 12-19, la ganancia en lazo abierto es igual a la ganancia en frecuencias medias cuando la frecuencia de la señal f es mucho menor que la frecuencia crítica f_c y se reduce a medida que la frecuencia se incrementa. Como f_c es una parte de la respuesta en lazo abierto de un amplificador operacional, se hará referencia a ella como $f_{c(ol)}$.

El siguiente ejemplo demuestra como se reduce la ganancia en lazo abierto a medida que la frecuencia se incrementa por encima de $f_{c(ol)}$.

EJEMPLO 12-8

Determine A_{ol} con los siguientes valores de f . Considere $f_{c(ol)} = 100$ Hz y $A_{ol(medio)} = 100,000$.

- (a) $f = 0$ Hz (b) $f = 10$ Hz (c) $f = 100$ Hz (d) $f = 1000$ Hz

Solución (a) $A_{ol} = \frac{A_{ol(medio)}}{\sqrt{1 + f^2/f_{c(ol)}^2}} = \frac{100,000}{\sqrt{1 + 0}} = \mathbf{100,000}$

(b) $A_{ol} = \frac{100,000}{\sqrt{1 + (0.1)^2}} = \mathbf{99,503}$

(c) $A_{ol} = \frac{100,000}{\sqrt{1 + (1)^2}} = \frac{100,000}{\sqrt{2}} = \mathbf{70,710}$

(d) $A_{ol} = \frac{100,000}{\sqrt{1 + (10)^2}} = \mathbf{9950}$

Problema relacionado

Determine A_{ol} a las siguientes frecuencias. Considere $f_{c(ol)} = 200$ Hz y $A_{ol(medio)} = 80,000$.

- (a) $f = 2$ Hz (b) $f = 10$ Hz (c) $f = 2500$ Hz

Desfasamiento

Como sabe por el capítulo 10, un circuito RC ocasiona un retardo de propagación de la entrada a la salida, por lo que se produce un **desfasamiento** entre la señal de entrada y la señal de salida. Un circuito RC de atraso tal como el encontrado en una etapa del amplificador operacional hace que el voltaje de la señal de salida atrase la entrada, como muestra la figura 12-39. De acuerdo con la teoría de circuitos de ca, el desfasamiento, θ , es

$$\theta = -\tan^{-1}\left(\frac{R}{X_C}\right)$$

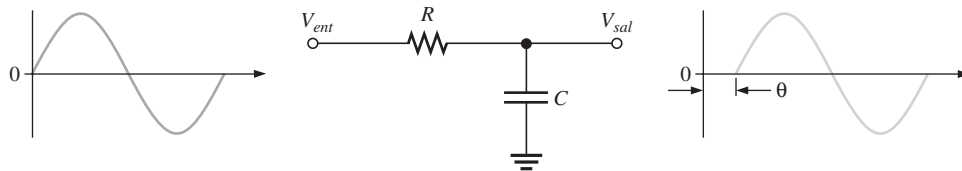
Como $R/X_C = ff_c$,

$$\theta = -\tan^{-1}\left(\frac{f}{f_c}\right)$$

Ecuación 12-20

► FIGURA 12-39

El voltaje de salida se atrasa con respecto al de entrada.



El signo negativo indica que la salida atrasa la entrada. Esta ecuación muestra que el desfase se incrementa con la frecuencia y tiende a -90° a medida que la frecuencia llega a ser mucho más grande que f_c .

EJEMPLO 12-9

Calcule el desfase con un circuito RC de atraso a cada de las siguientes frecuencias y luego trace la curva de fase contra la frecuencia. Suponga que $f_c = 100$ Hz.

- (a) $f = 1$ Hz (b) $f = 10$ Hz (c) $f = 100$ Hz
 (d) $f = 1000$ Hz (e) $f = 10,000$ Hz

Solución (a) $\theta = -\tan^{-1}\left(\frac{f}{f_c}\right) = -\tan^{-1}\left(\frac{1 \text{ Hz}}{100 \text{ Hz}}\right) = -0.573^\circ$

(b) $\theta = -\tan^{-1}\left(\frac{10 \text{ Hz}}{100 \text{ Hz}}\right) = -5.71^\circ$

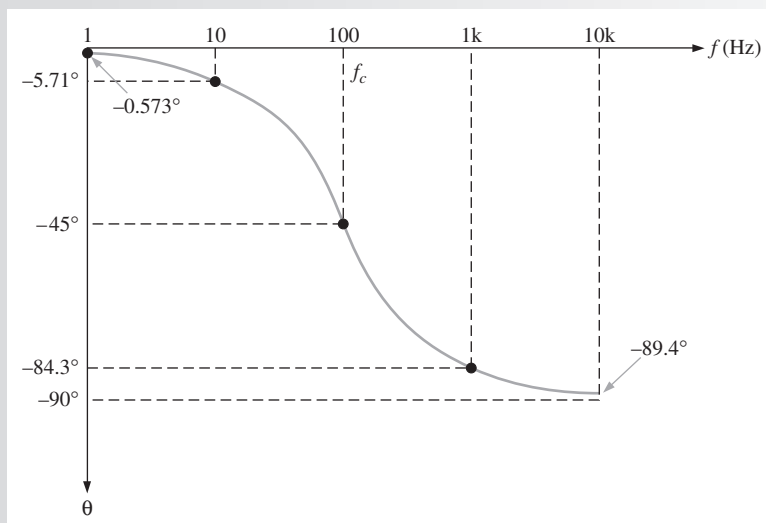
(c) $\theta = -\tan^{-1}\left(\frac{100 \text{ Hz}}{100 \text{ Hz}}\right) = -45^\circ$

(d) $\theta = -\tan^{-1}\left(\frac{1000 \text{ Hz}}{100 \text{ Hz}}\right) = -84.3^\circ$

(e) $\theta = -\tan^{-1}\left(\frac{10,000 \text{ Hz}}{100 \text{ Hz}}\right) = -89.4^\circ$

La curva de fase contra frecuencia aparece en la figura 12-40. Observe que el eje de frecuencia es logarítmico.

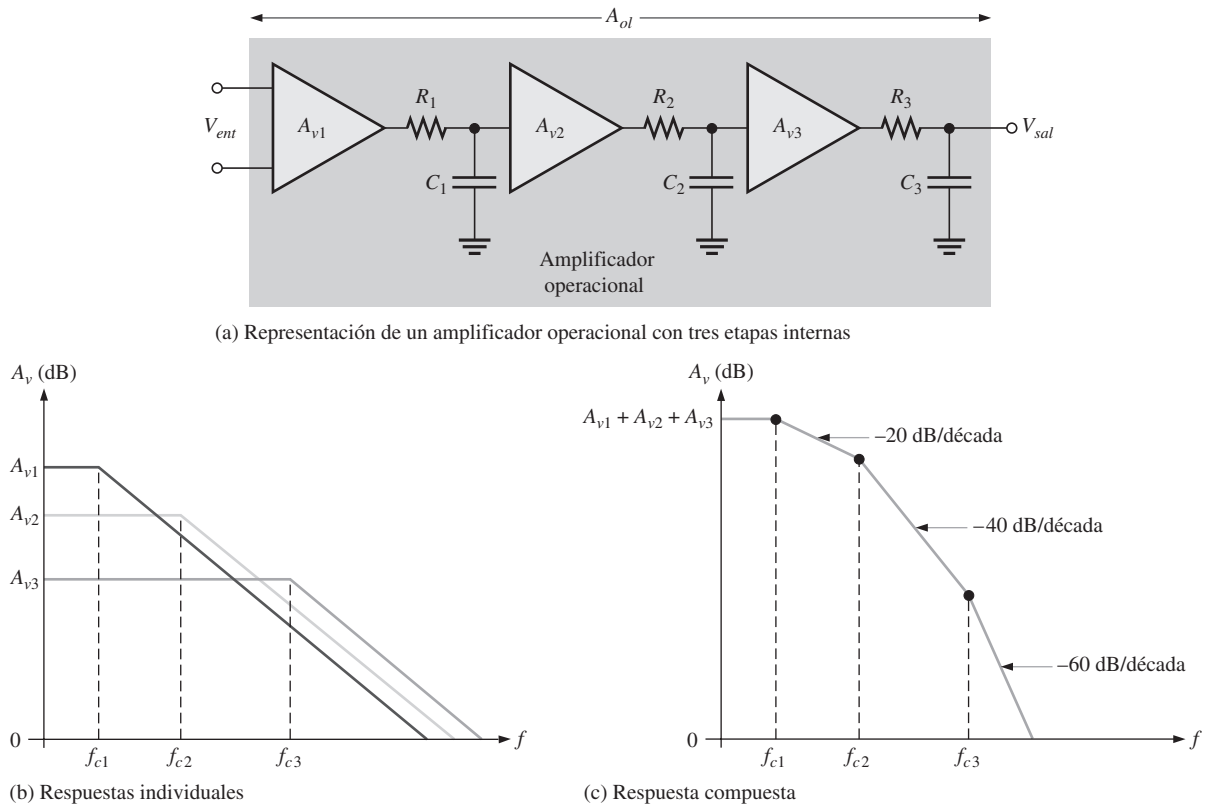
► FIGURA 12-40



Problema relacionado ¿A qué frecuencia, en este ejemplo, el desfase es de 60° ?

Respuesta en frecuencia total

Previamente se definió que un amplificador operacional tiene una reducción gradual constante de -20 dB/década por encima de su frecuencia crítica. Para la mayoría de los amplificadores operacionales éste es el caso; para algunos, sin embargo, la situación es más compleja. El amplificador operacional de circuito integrado más complejo puede consistir de dos o más etapas de amplificador conectadas en cascada. La ganancia de cada etapa depende de la frecuencia y se reduce a -20 dB/década por encima de su frecuencia crítica. Por consiguiente, la respuesta total de un amplificador operacional es una combinación de las respuestas individuales de las etapas internas. Como un ejemplo, un amplificador operacional de tres etapas está representado en la figura 12-41(a) y la respuesta a la frecuencia de cada etapa se muestra en la figura 12-41(b). Como se sabe, se suman las ganancias en dB de modo que la respuesta en frecuencia total del un amplificador operacional es como muestra la figura 12-41(c). Como las pendientes de caída son aditivas, la pendiente de caída total se incrementa en -20 dB/década (-6 dB/década) a medida que se alcanza cada frecuencia crítica.



▲ FIGURA 12-41

Respuesta en frecuencia en lazo abierto de un amplificador operacional.

Respuesta en fase total

En un amplificador de etapas múltiples, cada etapa contribuye al desfase total. Como se ha visto, cada circuito RC de atraso es capaz de producir hasta -90° de desfase. Como cada etapa en un amplificador operacional incluye un circuito RC de atraso, un amplificador operacional de tres etapas, por ejemplo, puede tener un desfase máximo de -270° . Además, el desfase de cada etapa es menor que -45° cuando la frecuencia se encuentra por debajo de la frecuencia crítica, igual a -45° a la frecuencia crítica y mayor que -45° cuando la frecuencia se encuentra por encima de la frecuencia crítica. Los desfases de las etapas de un amplificador operacional se suman para producir un desfase total, de acuerdo con la fórmula siguiente para tres etapas:

$$\theta_{tot} = -\tan^{-1}\left(\frac{f}{f_{c1}}\right) - \tan^{-1}\left(\frac{f}{f_{c2}}\right) - \tan^{-1}\left(\frac{f}{f_{c3}}\right)$$

EJEMPLO 12-10

Cierto amplificador operacional tiene tres etapas internas de amplificador con las siguientes ganancias y frecuencias críticas:

Etapla 1: $A_{v1} = 40 \text{ dB}$, $f_{c1} = 2 \text{ kHz}$

Etapla 2: $A_{v2} = 32 \text{ dB}$, $f_{c2} = 40 \text{ kHz}$

Etapla 3: $A_{v3} = 20 \text{ dB}$, $f_{c3} = 150 \text{ kHz}$

Determine la ganancia en frecuencias medias en lazo abierto en decibeles y el desfaseamiento total cuando $f = f_{c1}$.

Solución $A_{ol(\text{medio})} = A_{v1} + A_{v2} + A_{v3} = 40 \text{ dB} + 32 \text{ dB} + 20 \text{ dB} = 92 \text{ dB}$

$$\begin{aligned}\theta_{tot} &= -\tan^{-1}\left(\frac{f}{f_{c1}}\right) - \tan^{-1}\left(\frac{f}{f_{c2}}\right) - \tan^{-1}\left(\frac{f}{f_{c3}}\right) \\ &= -\tan^{-1}(1) - \tan^{-1}\left(\frac{2}{40}\right) - \tan^{-1}\left(\frac{2}{150}\right) = -45^\circ - 2.86^\circ - 0.76^\circ = \mathbf{-48.6^\circ}\end{aligned}$$

Problema relacionado

Las etapas internas de un amplificador de dos etapas tiene las siguientes características: $A_{v1} = 50 \text{ dB}$, $A_{v2} = 25 \text{ dB}$, $f_{c1} = 1500 \text{ Hz}$ y $f_{c2} = 3000 \text{ Hz}$. Determine la ganancia en frecuencias medias en lazo abierto en decibeles y el desfaseamiento total cuando $f = f_{c1}$.

REPASO DE LA SECCIÓN 12-7

1. ¿Cómo difieren la ganancia de voltaje en lazo abierto y la ganancia de voltaje en lazo cerrado de un amplificador operacional?
2. La frecuencia crítica superior de un amplificador operacional particular es de 100 Hz. ¿Cuál es su ancho de banda de 3 dB en lazo abierto?
3. Se incrementa o reduce la ganancia en lazo abierto con la frecuencia por encima de la frecuencia crítica?
4. Si las ganancias de las etapas individuales de un amplificador operacional son de 20 dB y 30 dB, ¿cuál es la ganancia total en decibeles?
5. Si los desfases individuales son de -49° y -5.2° , ¿cuál es el desfaseamiento total?

12-8 RESPUESTA EN FRECUENCIA EN LAZO CERRADO

Los amplificadores operacionales normalmente se utilizan en una configuración en lazo cerrado con realimentación negativa para controlar con precisión la ganancia y el ancho de banda. En esta sección se verá cómo afecta la realimentación la ganancia y la respuesta en frecuencia de un amplificador operacional.

Al terminar esta sección, usted será capaz de:

- ♦ **Analizar la respuesta en frecuencia en lazo cerrado de un amplificador operacional**
 - ♦ Determinar la ganancia en lazo cerrado
 - ♦ Explicar el efecto de una realimentación negativa en el ancho de banda
 - ♦ Explicar el producto de ganancia-ancho de banda

Recuerde que la realimentación negativa reduce la ganancia en frecuencias medias de un amplificador operacional, como lo indican las siguientes expresiones de ganancia en lazo cerrado

para las tres configuraciones de amplificadores previamente abordadas, donde B es la atenuación de realimentación. Para un amplificador no inversor,

$$A_{cl(NI)} = \frac{A_{ol}}{1 + A_{ol}B} \cong \frac{1}{B} = 1 + \frac{R_f}{R_i}$$

Para un amplificador inversor,

$$A_{cl(I)} \cong -\frac{R_f}{R_i}$$

Para un seguidor de voltaje

$$A_{cl(VF)} = 1$$

Efecto de la realimentación negativa en el ancho de banda

Se sabe cómo afecta la realimentación negativa a la ganancia; ahora se verá cómo afecta el ancho de banda del amplificador. La frecuencia crítica en lazo cerrado de un amplificador operacional es

$$f_{c(cl)} = f_{c(ol)}(1 + BA_{ol(\text{medio})})$$

Ecuación 12-21

Esta expresión muestra que la frecuencia crítica en lazo cerrado, $f_{c(cl)}$, es más alta que la frecuencia crítica en lazo abierto $f_{c(ol)}$ por el factor $1 + BA_{ol(\text{medio})}$. En el apéndice B se encontrará la derivación de la ecuación 12-21.

Como $f_{c(cl)}$ es igual al ancho de banda del amplificador en lazo cerrado, el ancho de banda de banda en lazo cerrado (BW_{cl}) también se incrementa por el mismo factor.

$$BW_{cl} = BW_{ol}(1 + BA_{ol(\text{medio})})$$

Ecuación 12-22

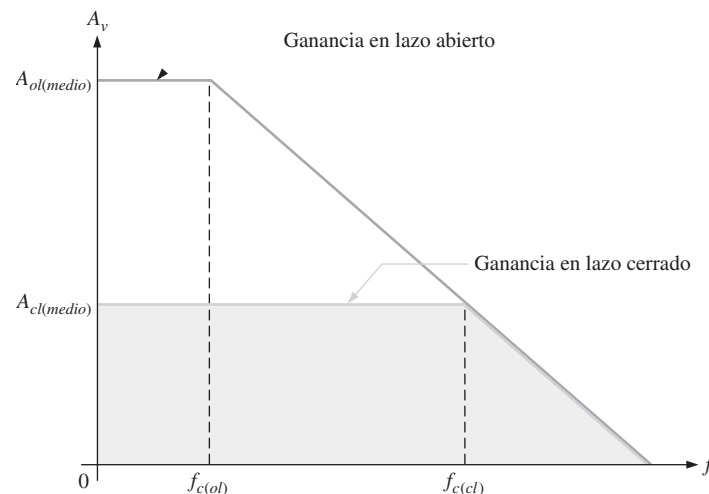
EJEMPLO 12-11

Cierto amplificador tiene una ganancia en frecuencias medias en lazo abierto de 150,000 y un ancho de banda de 3 dB en lazo abierto de 200 Hz. La atenuación (B) del lazo de realimentación es de 0.002. ¿Cuál es el ancho de banda en lazo cerrado?

Solución $BW_{cl} = BW_{ol}(1 + BA_{ol(\text{medio})}) = 200 \text{ Hz}[1 + (0.002)(150,000)] = \mathbf{60.2 \text{ kHz}}$

Problema relacionado Si $A_{ol(\text{medio})} = 200,000$ y $B = 0.25$, ¿cuál es el ancho de banda en lazo cerrado?

La figura 12-42 ilustra el concepto de respuesta en lazo cerrado. Cuando la ganancia en lazo cerrado de un amplificador operacional se reduce por la realimentación negativa, el ancho de banda se incrementa. La ganancia en lazo cerrado es independiente de la ganancia en lazo abierto



◀ FIGURA 12-42

Ganancia en lazo cerrado comparada con la ganancia en lazo abierto.

hasta el punto de intersección de las dos curvas de ganancia. Este punto de intersección es la frecuencia crítica, $f_{c(cl)}$, para la respuesta en lazo cerrado. Observe que la ganancia en lazo cerrado tiene la misma pendiente de caída que la ganancia en lazo abierto, más allá de la frecuencia crítica en lazo cerrado.

Producto de ganancia-ancho de banda

Un incremento de la ganancia en lazo cerrado reduce el ancho de banda y viceversa, de tal forma que el producto de la ganancia y el ancho de banda es una constante. Esto es cierto en tanto la pendiente de caída sea fija, como en el caso de un amplificador operacional compensado. Sea A_{cl} la ganancia de cualquiera de las configuraciones en lazo cerrado y que $f_{c(cl)}$ represente la frecuencia crítica en lazo cerrado (la misma del ancho de banda), entonces

$$A_{cl}f_{c(cl)} = A_{ol}f_{c(ol)}$$

El **producto de ganancia-ancho de banda** siempre es igual a la frecuencia a la cual la ganancia en lazo abierto del amplificador operacional es unitaria o de 0 dB (ancho de banda de ganancia unitaria, f_T).

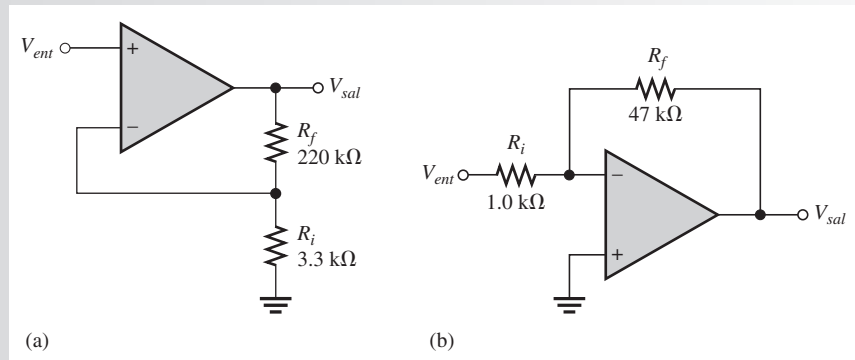
Ecuación 12-23

$$f_T = A_{cl}f_{c(cl)}$$

EJEMPLO 12-12

Determine el ancho de banda de cada uno de los amplificadores de la figura 12-43. Ambos amplificadores operacionales tienen una ganancia en lazo abierto de 100 dB y un ancho de banda a ganancia unitaria (f_T) de 3 MHz.

► FIGURA 12-43



Solución (a) Para el amplificador no inversor de la figura 12-43(a), la ganancia en lazo cerrado es

$$A_{cl} = 1 + \frac{R_f}{R_i} = 1 + \frac{220 \text{ k}\Omega}{3.3 \text{ k}\Omega} = 67.7$$

Use la ecuación 12-23 y resuélvala para $f_{c(cl)}$ (donde $f_{c(cl)} = BW_{cl}$).

$$f_{c(cl)} = BW_{cl} = \frac{f_T}{A_{cl}}$$

$$BW_{cl} = \frac{3 \text{ MHz}}{67.7} = \mathbf{44.3 \text{ kHz}}$$

(b) Para el amplificador inversor de la figura 12-43(b), la ganancia en lazo cerrado es

$$A_{cl} = -\frac{R_f}{R_i} = -\frac{47 \text{ k}\Omega}{1.0 \text{ k}\Omega} = -47$$

Utilizando el valor absoluto de A_{cl} , el ancho de banda en lazo cerrado es

$$BW_{cl} = \frac{3 \text{ MHz}}{47} = \mathbf{63.8 \text{ kHz}}$$

Problema relacionado

Determine el ancho de banda de cada uno de los amplificadores de la figura 12-43. Ambos amplificadores operacionales tienen una A_{ol} de 90 dB y un ancho de banda a ganancia unitaria de 2 MHz.



Abra el archivo Multisim E12-12 de la carpeta “Examples” del CD-ROM. Mida el ancho de banda de cada amplificador con el graficador de Bode y compárelo con los valores calculados.

REPASO DE LA SECCIÓN 12-8

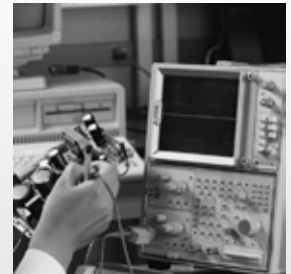
1. ¿Es siempre menor la ganancia en lazo cerrado que la ganancia en lazo abierto?
2. Se utiliza un cierto amplificador operacional en una configuración con realimentación que tiene una ganancia de 30 y un ancho de banda de 100 kHz. Si se cambian los valores de los resistores externos para incrementar la ganancia a 60, ¿cuál es el nuevo ancho de banda?
3. ¿Cuál es el ancho de banda a ganancia unitaria del amplificador operacional de la pregunta 2?

12-9 SOLUCIÓN DE FALLAS

Como técnico, es posible que enfrente situaciones en las que un amplificador operacional o sus circuitos asociados han fallado. El amplificador operacional es un circuito integrado complejo con muchos tipos de fallas posibles. Sin embargo, como no se pueden reparar las fallas internas del amplificador operacional, trátelo como si fuera un dispositivo único con sólo unas cuantas conexiones a él. Si falla, reemplácelo como lo haría con un resistor, capacitor o transistor.

Al terminar esta sección, usted será capaz de:

- ♦ **Solucionar fallas de circuitos de amplificador operacional**
 - ♦ Analizar fallas en un amplificador no inversor
 - ♦ Analizar fallas en un seguidor de voltaje
 - ♦ Analizar fallas en un amplificador inversor

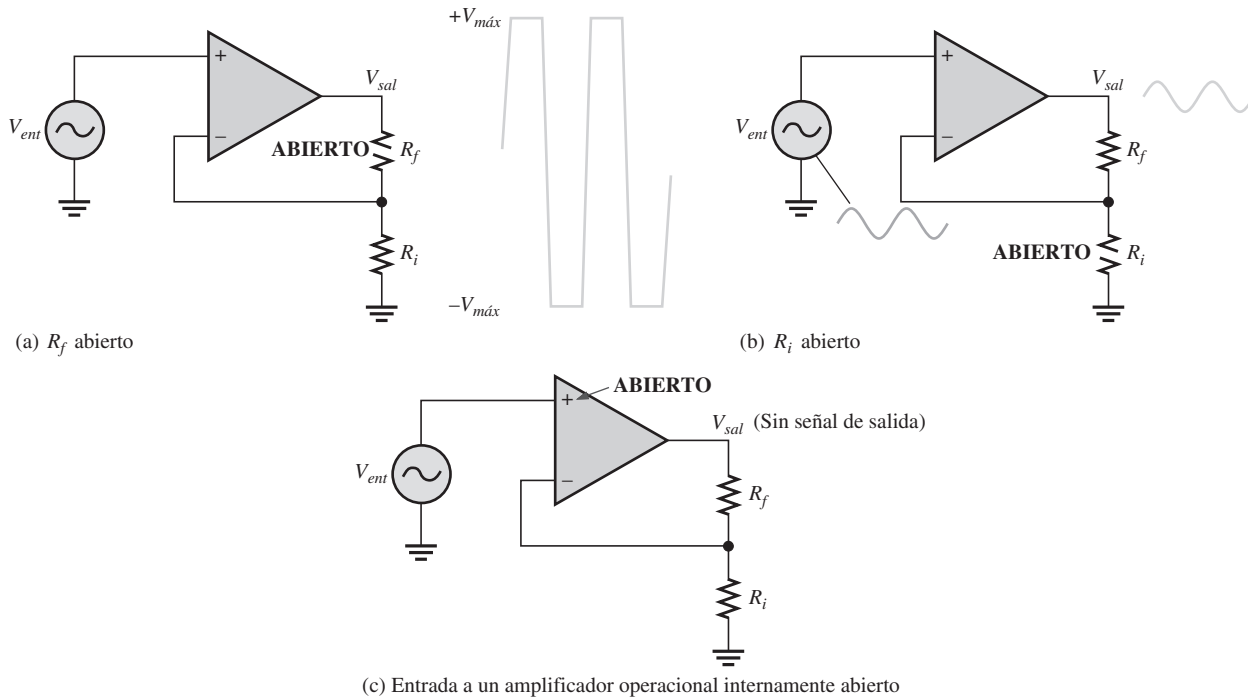


En las configuraciones básicas de amplificador operacional, existen sólo unos cuantos componentes que pueden fallar. Éstos son el resistor de realimentación, el resistor de entrada y el potenciómetro utilizado para compensar el desequilibrio de voltaje. Además, naturalmente, el amplificador operacional mismo puede fallar o puede haber falsos contactos en el circuito. Examine las tres configuraciones básicas en cuanto a posibles fallas y los síntomas asociados.

Lo primero que hay que hacer cuando sospeche la existencia de un circuito defectuoso es revisar en cuanto el voltaje de alimentación y tierra apropiados en la puntas de conexión del amplificador operacional. Habiendo hecho esto, otras fallas posibles son las siguientes. También se deberá realizar una inspección visual.

Fallas en el amplificador no inversor

Resistor de realimentación abierto Si el resistor de realimentación, R_f , en la figura 12-44 se abre, el amplificador operacional opera con su muy alta ganancia en lazo abierto, lo que hace que la señal de entrada lleve al dispositivo a una situación de operación no lineal y el resultado sea una señal de salida severamente recortada, como muestra la parte (a).



▲ FIGURA 12-44

Fallas en el amplificador no inversor.

Resistor de entrada abierto Este caso, aún se tiene la configuración en lazo cerrado. Como R_i está abierto y efectivamente es igual a infinito (∞), la ganancia en lazo cerrado según la ecuación 12-8 es

$$A_{cl(NI)} = 1 + \frac{R_f}{R_i} = 1 + \frac{R_f}{\infty} = 1 + 0 = 1$$

Esto demuestra que el amplificador actúa como un seguidor de voltaje. Se observaría una señal de salida igual a la de entrada, como se indica en la figura 12-44(b).

Entrada de amplificador operacional no inversor internamente abierta En esta situación, como el voltaje de entrada no está aplicado al amplificador operacional, la salida es cero. Esto se indica en la figura 12-44(c).

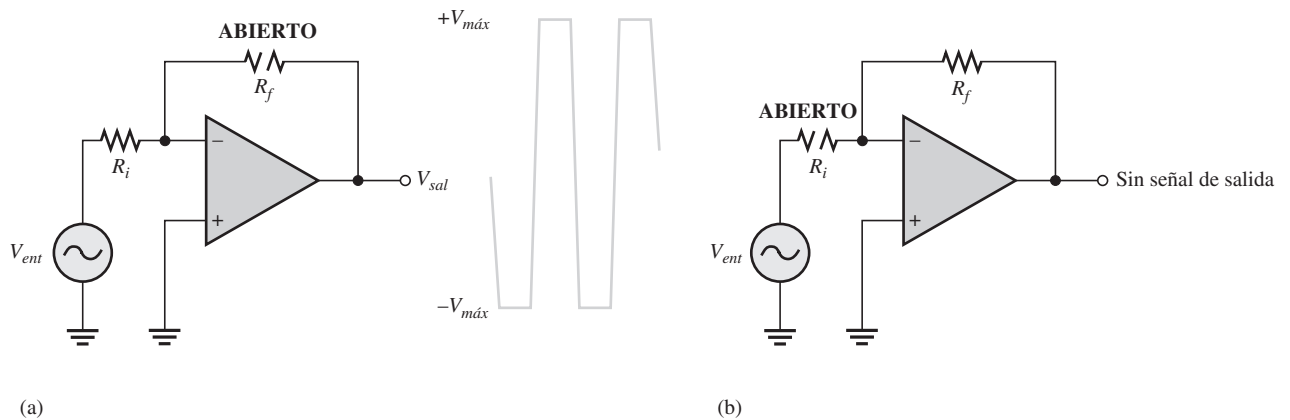
Otras fallas de un amplificador operacional En general, una falla interna provocará una pérdida o distorsión de la señal de salida. La mejor forma de abordar el problema es asegurarse primero de que no haya fallas externas o condiciones defectuosas. Si todo lo demás está bien, entonces el amplificador operacional debe estar defectuoso.

Fallas en el seguidor de voltaje

El seguidor de voltaje es un caso especial del amplificador operacional no inversor. Con excepción de un amplificador operacional defectuoso, una conexión externa abierto o en cortocircuito o un problema con el potenciómetro de nulificación de desequilibrio de voltaje, lo único que puede suceder en un circuito seguidor de voltaje es un lazo de realimentación abierto. Esto tendría el mismo efecto que un resistor de realimentación abierto, como previamente se discutió.

Fallas en el amplificador inversor

Resistor de realimentación abierto Si R_f se abre, como se indica en la figura 12-45(a), la señal de salida continúa alimentándose a través del resistor de entrada y es amplificada por la alta ganancia en lazo abierto del amplificador operacional. Esto hace que el dispositivo opere no linealmente y se verá una salida más o menos como la mostrada. Éste es un resultado similar al de la configuración de amplificador no inversor.



▲ FIGURA 12-45

Fallas en el amplificador inversor.

Resistor de entrada abierto Esto impide que la señal de entrada llegue a la entrada del amplificador operacional, por lo que no habrá señal de salida, como se indica en la figura 12-45(b).

Las fallas en el amplificador operacional mismo o en el potenciómetro de nulificación de desequilibrio de voltaje de tienen los mismos efectos como previamente se discutió para la configuración de amplificador no inversor.

Ejercicios de solución de fallas resueltos con Multisim



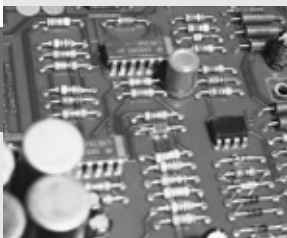
Estos circuitos de archivo se encuentran en la carpeta “Troubleshooting Exercises” del CD-ROM.

1. Abra el archivo TSE-12-01. Determine si el circuito está funcionando apropiadamente, y, si no, determine la falla.
2. Abra el archivo TSE-12-02. Determine si el circuito está funcionando apropiadamente, y, si no, determine la falla.
3. Abra el archivo TSE-12-03. Determine si el circuito está funcionando apropiadamente, y, si no, determine la falla.
4. Abra el archivo TSE-12-04. Determine si el circuito está funcionando apropiadamente, y, si no, determine la falla.

REPASO DE LA SECCIÓN 12-9

1. Si nota que la señal de salida de un amplificador operacional comienza a recortarse en un pico conforme se incrementa la señal de salida, ¿qué revisaría?
2. Para un amplificador no inversor, si no hay señal de salida del amplificador operacional cuando hay una señal de entrada verificada en la punta de conexión de entrada, ¿qué sospecharía que está defectuoso?

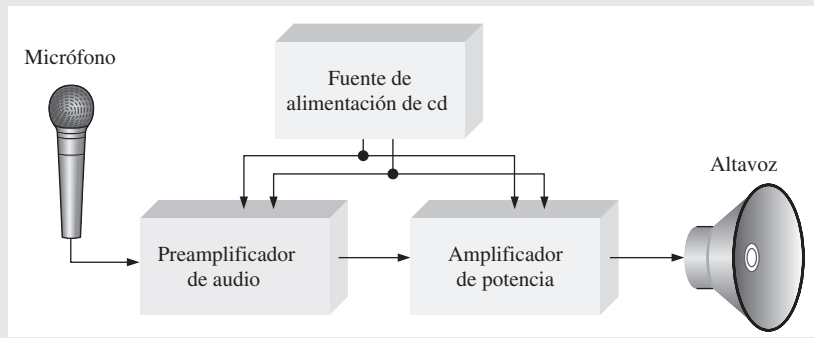
Manos a la obra



Actividad de aplicación: Amplificador de audio basado en un amplificador operacional

La compañía que fabrica el altoparlante autoamplificado desarrollado en los capítulos 6 y 7 desea reemplazar el amplificador de audio con una nuevo diseño que utilice un amplificador operacional en lugar del circuito preamplificador de transistor discreto para reducir las piezas y el costo. El amplificador de potencia conservará su diseño básico con sólo algunos cambios. El diagrama de bloques del altoparlante autoamplificado se muestra en la figura 12-46.

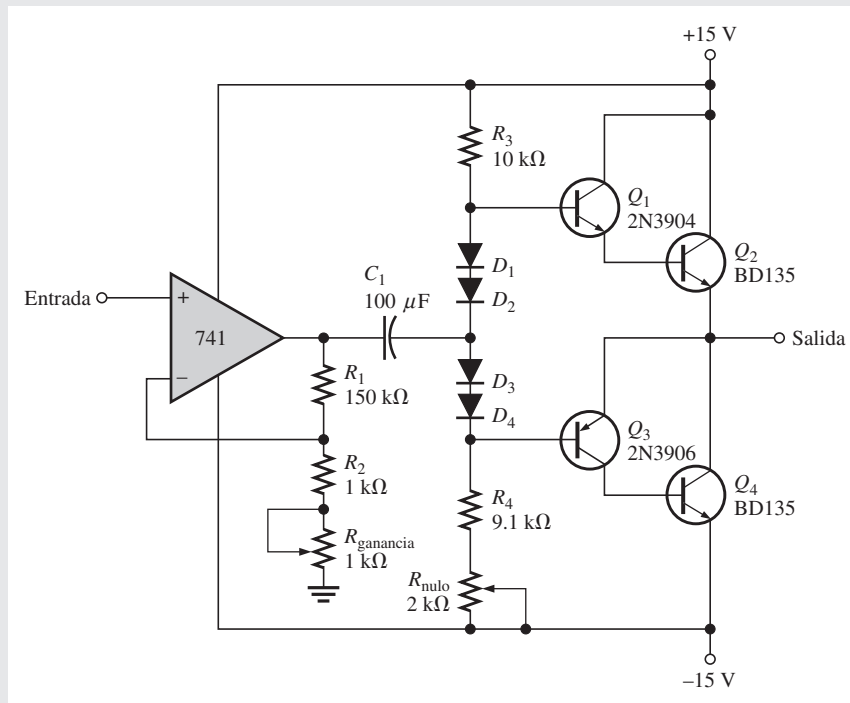
► FIGURA 12-46
Diagrama de bloques del altavoz.



El circuito

El diagrama esquemático del nuevo diseño basado en un amplificador operacional se muestra en la figura 12-47. Se utiliza un amplificador operacional 741 para la etapa de preamplificación. El amplificador de potencia mantiene la configuración de un Darlington complementaria en push-pull original excepto por la etapa de excitación. Ésta ha sido eliminada porque el amplificador operacional, con su muy baja resistencia de salida, es capaz de excitar la etapa de amplificador de potencia push-pull sin una interfase intermedia. El réostato, $R_{ganancia}$, es para ajustar la ganancia de voltaje y el potenciómetro, R_{nul} , es para nulificar la salida (creando la salida de cd de 0 V).

► FIGURA 12-47
Amplificador de audio.



1. Identifique la configuración del amplificador operacional.
2. Calcule las ganancias de voltaje máxima y mínima del amplificador operacional.
3. ¿Cuál es la salida rms máxima de la etapa de amplificador operacional si la entrada es de 50 mV rms?
4. Determine la potencia máxima ideal entregada por el amplificador de audio a un altavoz de 8 Ω.

En la figura 12-48 se muestra una hoja de datos parcial de un amplificador operacional 741.


www.fairchildsemi.com

KA741

Amplificador operacional KA741

Características

- Protección contra cortocircuitos
- Estabilidad excelente a la temperatura
- Compensación del efecto de la frecuencia interna
- Intervalo de alto voltaje de entrada
- Nulificación de desequilibrio de voltaje

Descripción Los amplificadores de la serie KA741 son amplificadores operacionales de uso general. Están pensados para una amplia variedad de aplicaciones analógicas. La alta ganancia y el amplio intervalo del voltaje de operación produce un desempeño superior en aplicaciones de integrador, amplificador sumador y de realimentación general.




Diagrama de bloques interno



Rev. 1.0.1

©2001 Fairchild Semiconductor Corporation

Características eléctricas

(V_{CC} = 15V, V_{EE} = -15V, T_A = 25°C, a menos que se especifique lo contrario)

Parámetro	Símbolo	Condiciones	KA741/KA741I			Unidad	
			Min.	Tip.	Max.		
Desequilibrio de voltaje entrada	V _{IO}	RS ≤ 10 KΩ	-	2.0	6.0	mV	
		RS ≤ 50 Ω	-	-	-		
Intervalo de ajuste del desequilibrio de voltaje de entrada	V _{IO(R)}	VCC = ±20 V	-	±15	-	mV	
Desequilibrio de corriente entrada	I _{IO}	-	-	20	200	nA	
Corriente de polarización entrada	I _{BIAS}	-	-	80	500	nA	
Resistencia de entrada (Nota 1)	R _I	VCC = ±20 V	0.3	2.0	-	MΩ	
Intervalo de voltaje de entrada	V _{I(R)}	-	±12	±13	-	V	
Ganancia de voltaje de gran señal	G _V	RL ≥ 2 KΩ	VCC = ±20 V, VO(P-P) = ±15 V	-	-	-	V/mV
			VCC = ±15 V, VO(P-P) = ±10 V	20	200	-	
Corriente de cortocircuito de salida	I _{SC}	-	-	25	-	mA	
Excursión del voltaje de salida	VO(P-P)	VCC = ±20V	RL ≥ 10 KΩ	-	-	-	V
			RL ≥ 2 KΩ	-	-	-	
		VCC = ±15V	RL ≥ 10 KΩ	±12	±14	-	
			RL ≥ 2 KΩ	±10	±13	-	
Razón de rechazo en modo común	CMRR	RS ≤ 10 KΩ, VCM = ±12V	70	90	-	dB	
		RS ≤ 50 Ω, VCM = ±12V	-	-	-		
Razón de rechazo de la fuente de alimentación	PSRR	VCC = ±15V to VCC = ±15V, RS ≤ 50 Ω	-	-	-	dB	
		VCC = ±15V to VCC = ±15V, RS ≤ 10 KΩ	77	96	-		
Respuesta transitoria	Tpo de levant.	TR	-	0.3	-	μs	
	Sobrepaso	OS	-	10	-	%	
Ancho de banda	BW	-	-	-	-	MHz	
Rapidez de variación de voltaje	SR	Ganancia unitaria	-	0.5	-	V/μs	
Corriente de alimentación	I _{CC}	RL = ∞Ω	-	1.5	2.8	mA	
Consumo de potencia	P _C	VCC = ±20V	-	-	-	mW	
		VCC = ±15V	-	50	85		

Valores nominales máximos absolutos (TA = 25°C)

Parámetro	Símbolo	Valor	Unidad
Voltaje de alimentación	VCC	±18	V
Voltaje de entrada diferencial	V _{I(DIFF)}	30	V
Voltaje de entrada	V _I	±15	V
Duración de cortocircuito de salida	-	Indefinida	-
Disipación de potencia	P _D	500	mW
Intervalo de temperatura de operación	T _{OPR}	0 ~ +70 -40 ~ +85	°C
Intervalo de temperatura de almacenamiento	T _{STG}	-65 ~ +150	°C

Características eléctricas

(V_{CC} = ±15V, a menos que se especifique lo contrario)

La siguiente especificación se aplica dentro del intervalo de 0°C ≤ TA ≤ +70°C para el KA741; y de 40°C ≤ TA ≤ +85°C para el KA741I.

Parámetro	Símbolo	Condiciones	KA741/KA741I			Unidad	
			Min.	Tip.	Máx.		
Deriva del desequilibrio de voltaje de entrada	V _{IO}	RS ≤ 50 Ω	-	-	-	mV	
		RS ≤ 10 KΩ	-	-	7.5		
Desequilibrio de corriente entrada	ΔI _{IO} /ΔT	-	-	-	-	μV/°C	
Deriva del deseq. de corriente ent.	I _{IO}	-	-	-	300	nA	
Corriente de polarización ent.	ΔI _{IO} /ΔT	-	-	-	-	nA/°C	
Resistencia de entrada (Nota 1)	I _{BIAS}	-	-	-	0.8	μA	
Intervalo de voltaje de entrada	R _I	VCC = ±20 V	-	-	-	MΩ	
Excursión del voltaje de salida	V _{I(R)}	-	±12	±13	-	V	
Corriente en cortocircuito de salida	VO(P-P)	VCC = ±20 V	RS ≥ 10 KΩ	-	-	-	V
			RS ≥ 2 KΩ	-	-	-	
		VCC = ±15 V	RS ≥ 10 KΩ	±12	±14	-	
			RS ≥ 2 KΩ	±10	±13	-	
Razón de rechazo en modo común	I _{SC}	-	10	-	40	mA	
Razón de rechazo de fuente de potencia	CMRR	RS ≤ 10 KΩ, VCM = ±12 V	70	90	-	dB	
		RS ≤ 50 Ω, VCM = ±12 V	-	-	-		
Razón de rechazo de fuente de potencia	PSRR	VCC = ±20 V to ±5 V, RS ≤ 50 Ω	-	-	-	dB	
		VCC = ±20 V to ±5 V, RS ≤ 10 KΩ	77	96	-		
Ganancia de voltaje de gran señal	G _V	RS ≥ 2 KΩ	VCC = ±20V, VO(P-P) = ±15V	-	-	-	V/mV
			VCC = ±15V, VO(P-P) = ±10V	15	-	-	
			VCC = ±15V, VO(P-P) = ±2V	-	-	-	
			-	-	-	-	

▲ FIGURA 12-48

Hoja de datos parcial del amplificador operacional KA741. © Fairchild Semiconductor Corporation. Utilizada con permiso.

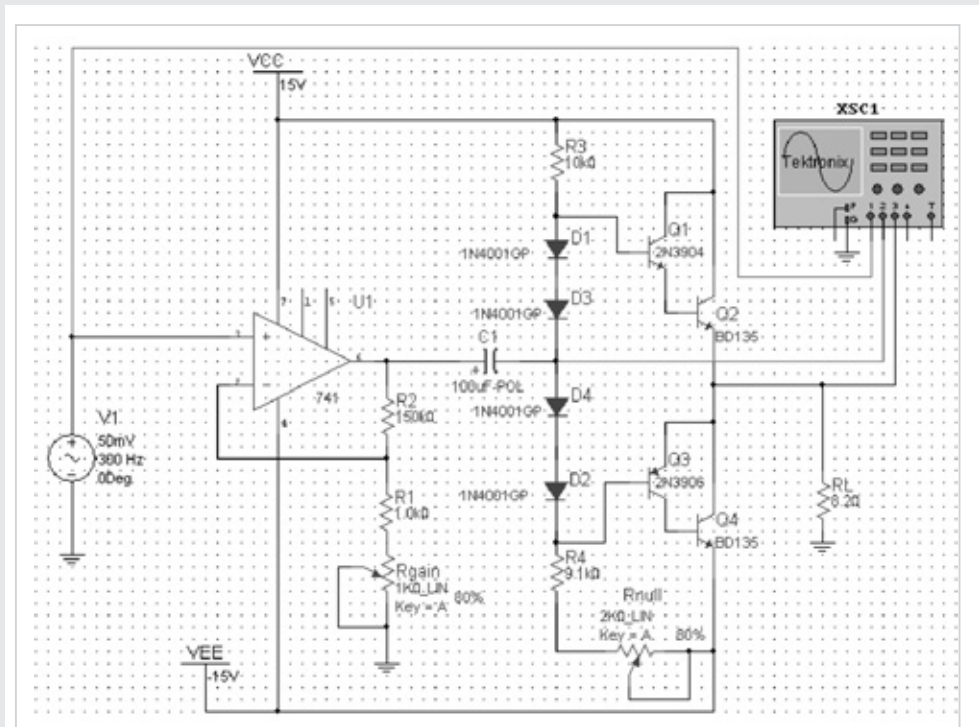
5. Con la hoja de datos, numere las terminales de conexión del amplificador operacional de la figura 12-47.
6. Determine el consumo de potencia máximo del amplificador operacional con los voltajes de alimentación de ± 15 V.
7. ¿A qué voltaje típico puede cambiar la salida con voltajes de fuente de ± 15 V?

Simulación

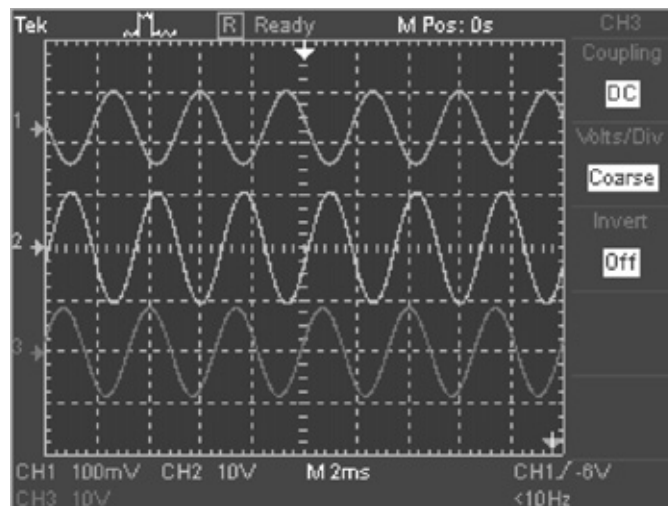
Multisim simula el amplificador de audio con una señal de entrada de 50 mV. Los resultados se muestran en la figura 12-49 donde se utiliza un resistor de 8.2Ω para simular el altavoz de 8Ω .

► FIGURA 12-49

Simulación del amplificador de audio.



(a) Visualización en pantalla del circuito



(b) Señal de entrada, señal de salida de un amplificador operacional y señal de salida final.

8. Con la pantalla del osciloscopio que aparece en la figura 12-49, determine el valor rms de cada voltaje.
9. Determine la ganancia de voltaje de la etapa de amplificador operacional con las señales medidas.
10. Determine la ganancia total de voltaje con las señales medidas.

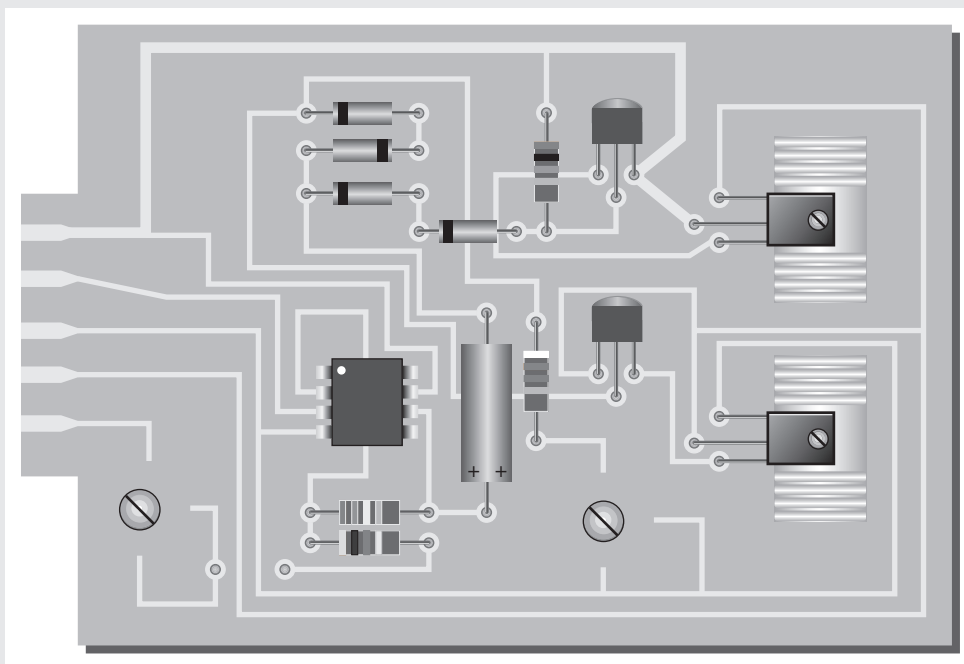
Simule el amplificador de audio del amplificador operacional con el programa Multisim. Observe los voltajes de señal con el osciloscopio.



Diseño y prueba de un prototipo

Ahora que el circuito ha sido simulado, se construye y prueba el circuito prototipo. Una vez que el circuito se prueba con éxito en una tarjeta para desarrollo de prototipos, está listo para ser utilizado en una tarjeta de circuito impreso.

El sistema original constaba de dos tarjetas, la tarjeta del preamplificador y la tarjeta del amplificador de potencia. Utilizando el nuevo diseño de amplificador operacional, el amplificador de audio se simplifica a una tarjeta, como muestra la figura 12-50.



▲ FIGURA 12-50

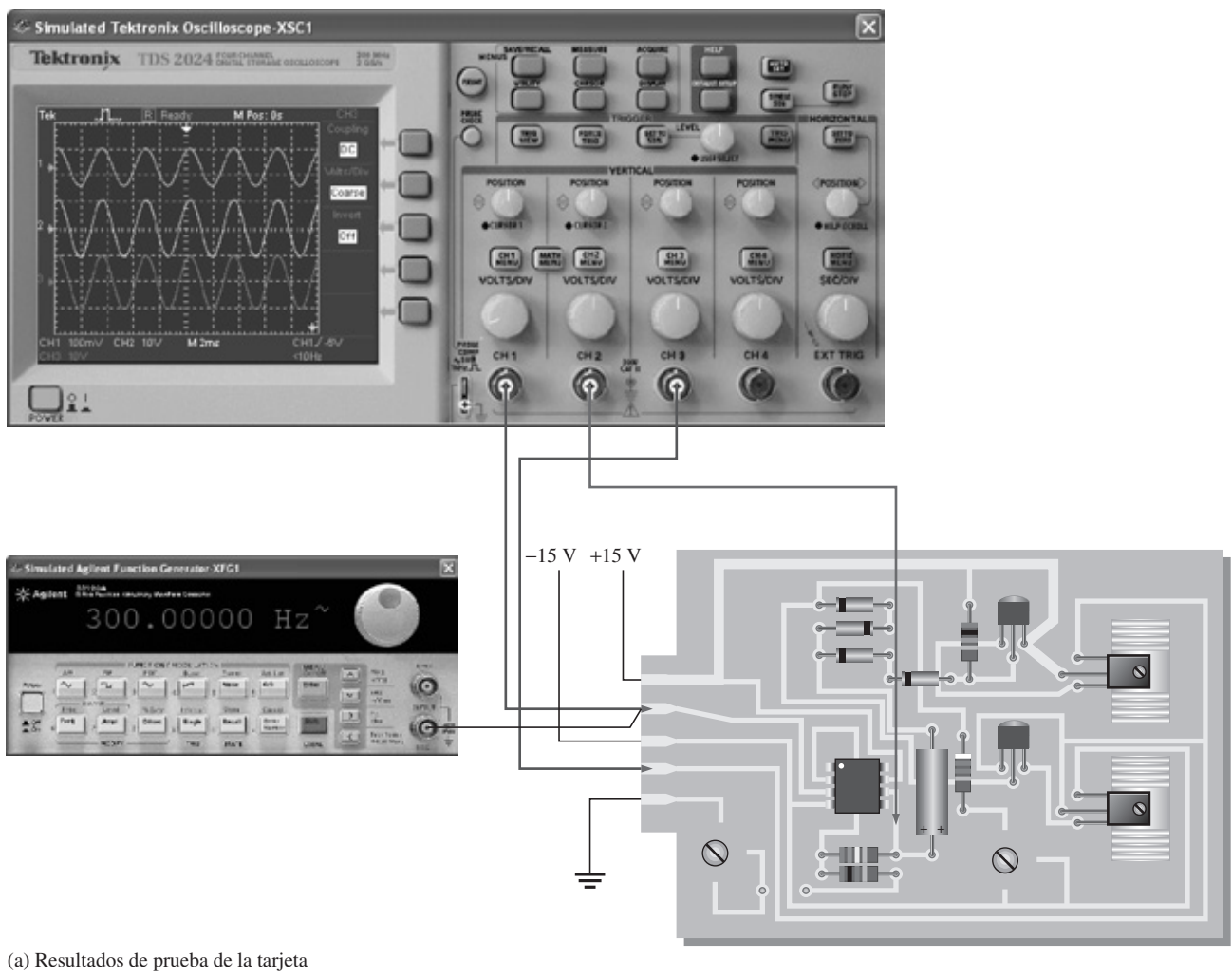
Tarjeta de un amplificador de audio.

11. Revise la tarjeta de circuito impreso en cuanto a corrección comparándola con el diagrama esquemático de la figura 12-47.
12. Marque cada terminal de conexión de entrada y salida de acuerdo con su función.

Solución de fallas

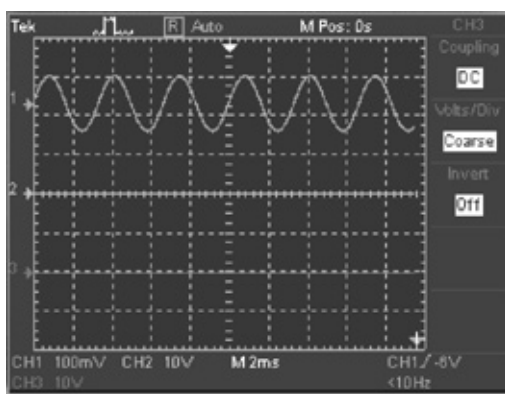
Se prueban cuatro tarjetas de circuito y los resultados se muestran en la figura 12-51.

13. Determine el problema, si lo hay, en cada una de las pruebas de tarjetas en la figura 12-51.
14. Mencione las causas posibles de cualquier problema del punto 13.

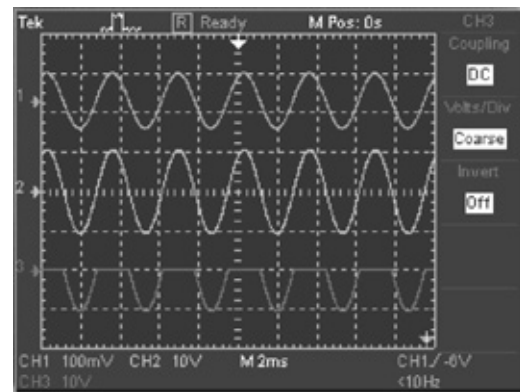


▲ FIGURA 12-51

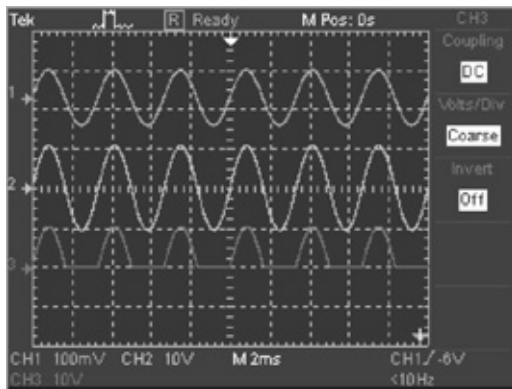
Resultados de pruebas realizadas en una tarjeta de amplificador de audio.



(b) Resultados de prueba de la tarjeta 2



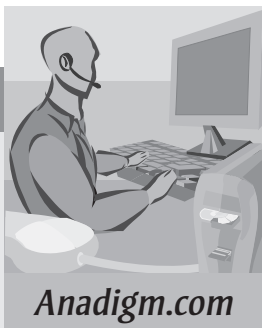
(c) Resultados de prueba de la tarjeta 3



(d) Resultados de prueba de la tarjeta 4

▲ FIGURA 12-51

(Continuación)



Diseño analógico programable

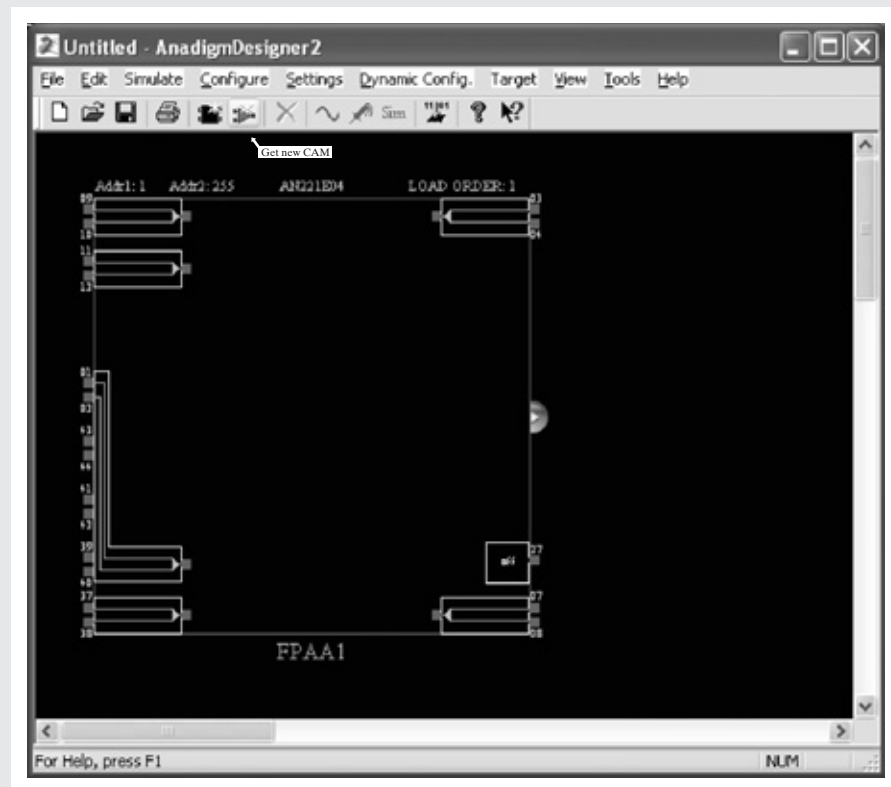
Los FPAA (arreglos analógicos de campo programables) y los dpASP (procesadores de señales analógicas dinámicamente programables) están basados en la tecnología de circuitos de capacitores conmutados que se abordó en el capítulo 9. Estos son dispositivos en circuito integrado que pueden ser programados con programas de varios tipos de funciones y diseños analógicos. Tanto el FPAA como el dpASP pueden ser reprogramados, pero el FPAA es estáticamente reconfigurado y primero debe ser reiniciada, en tanto que el dpASP puede ser **dinámicamente reprogramados** “sobre la marcha” mientras opera en un sistema. El programa permite experimentar y diseñar con varios dispositivos analógicos estudiados en este libro de texto especificando parámetros, observando la operación, interconectando dispositivos en el caso de circuitos más complejos y preparando el programa para **descargarlo** a un dispositivo real.

El programa Designer2 difiere en su propósito primordial del programa Multisim que se ha estado utilizando. El Electronic Workbench Multisim es básicamente un programa de simulación que permite probar circuitos en la computadora utilizando componentes discretos e integrados simulados. El programa Multisim es útil para verificar que un circuito en realidad funciona como se pensaba, aunque su capacidad de comunicación con el “hardware” es limitada. El AnadigmDesigner2 es tanto una herramienta de simulación como de comunicación con el “hardware”, y permite personalizar la programación de un diseño analógico e implementarlo en un chip de circuito integrado. Está basado en una extensa biblioteca de funciones analógicas llamadas módulos analógicos configurables (CAM, por sus siglas en inglés) que se pueden conectar mediante un formato simple de “arrastrar y pegar”, y probar con instrumentos virtuales en la computadora. El diseño puede entonces ser transformado en hardware, descargándolo a un chip de circuito integrado FPAA o dpASP.

Está disponible una versión de prueba gratuita del programa AnadigmDesigner2 para descargarlo en www.anadigm.com. Los pasos básicos para implementar un diseño son los siguientes, utilizando un CAM específico como ilustración. Estos pasos aplican a cualquier CAM o CAM múltiples.

Selección de un CAM

El primer paso para poner en ejecución un diseño analógico programable es abrir el programa Anadigm Designer2. La representación de un chip FPAA o dpASP en blanco aparecerá como muestra la figura 12-52. Seleccione el icono *ConFigura* para abrir una lista de los CAM disponibles, como muestra la figura 12-53.

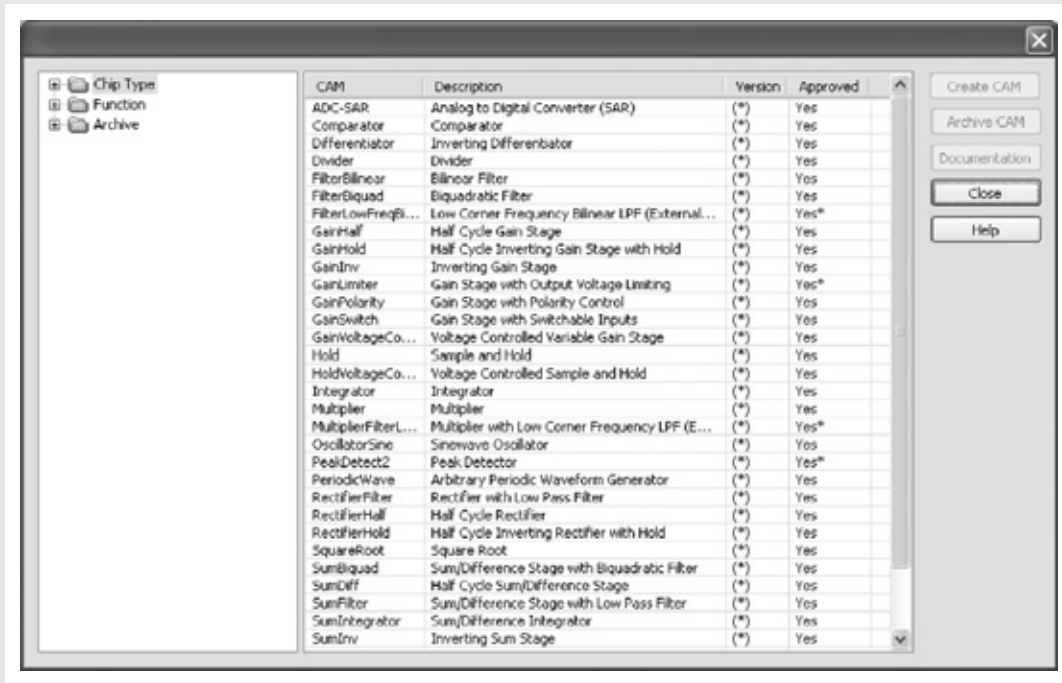


▲ FIGURA 12-52

Haga clic en el icono *Configure*.

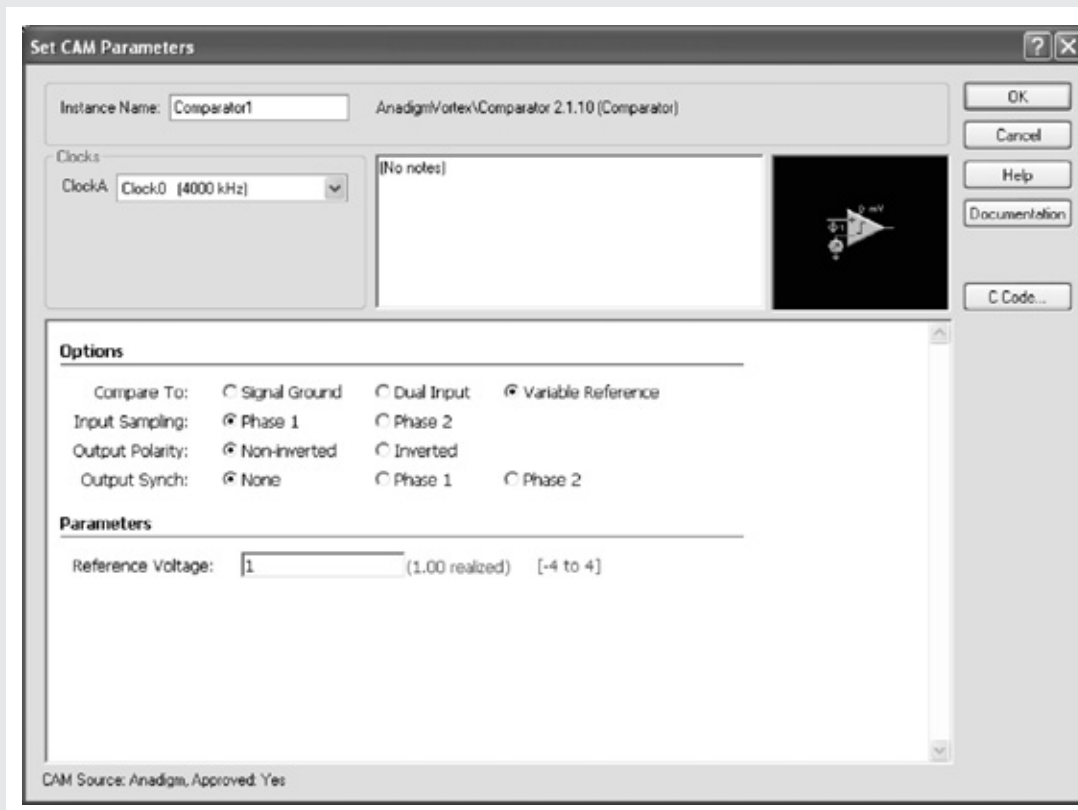
Configuración y colocación de un CAM

Seleccione el CAM deseado y determine los parámetros en la pantalla *Set Cam Parameters* mostrada en la figura 12-54. A continuación coloque el CAM en el croquis del chip y conéctelo a una entrada o salida, como muestra la figura 12-55. Se pueden colocar varios CAM en un chip e interconectarlos.



▲ FIGURA 12-53

Lista de CAM disponibles.

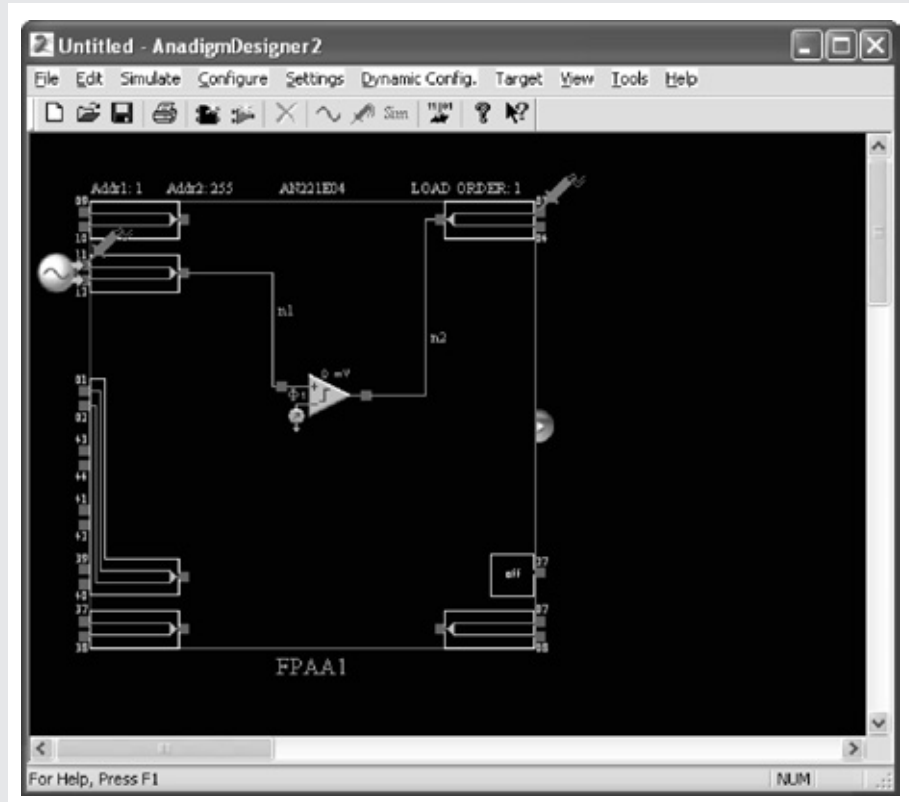


▲ FIGURA 12-54

Ajuste de los parámetros del CAM.

► FIGURA 12-55

CAM colocado y conectado. Fuente de señales y sensores del osciloscopio colocados.

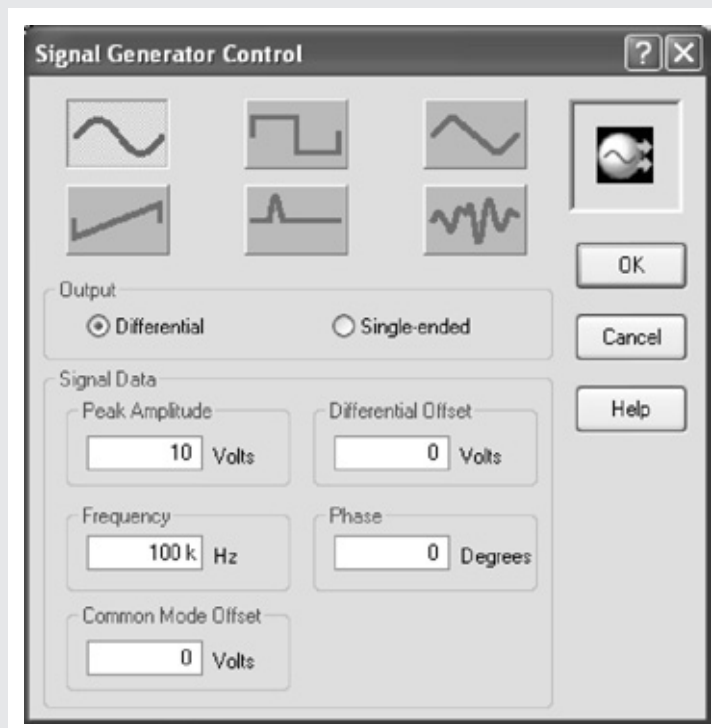


Prueba y diseño

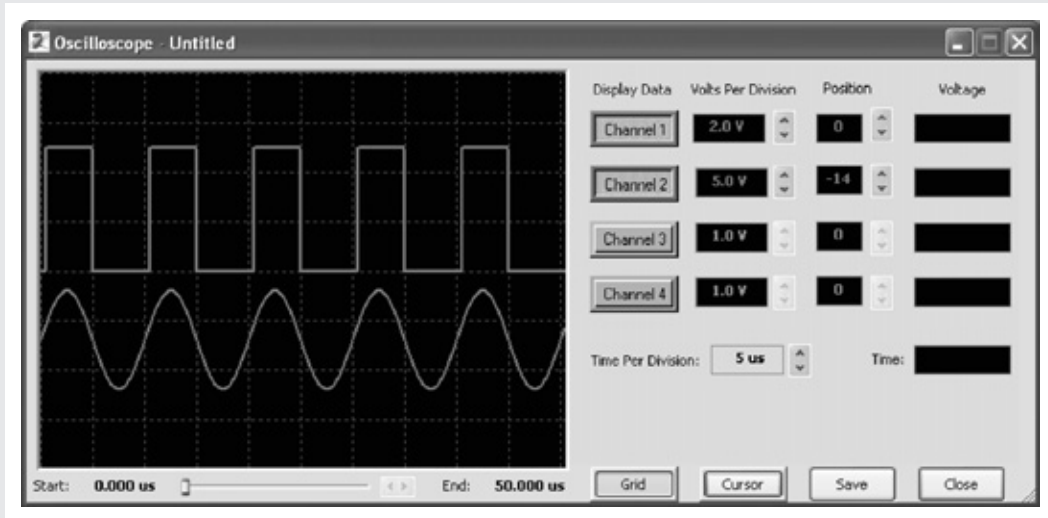
Coloque una fuente de señales a la entrada haciendo clic en el icono de onda seno y determine su función y parámetros por medio de la ventana *Signal Generator Control*, como muestra la figura 12-56. Coloque

► FIGURA 12-56

Ajuste de los parámetros del generador de señales.



sensores en puntos apropiados haciendo clic en el icono “probe” y luego mida las formas de onda en el osciloscopio virtual, como muestra la figura 12-57, haciendo clic en *Sim*.

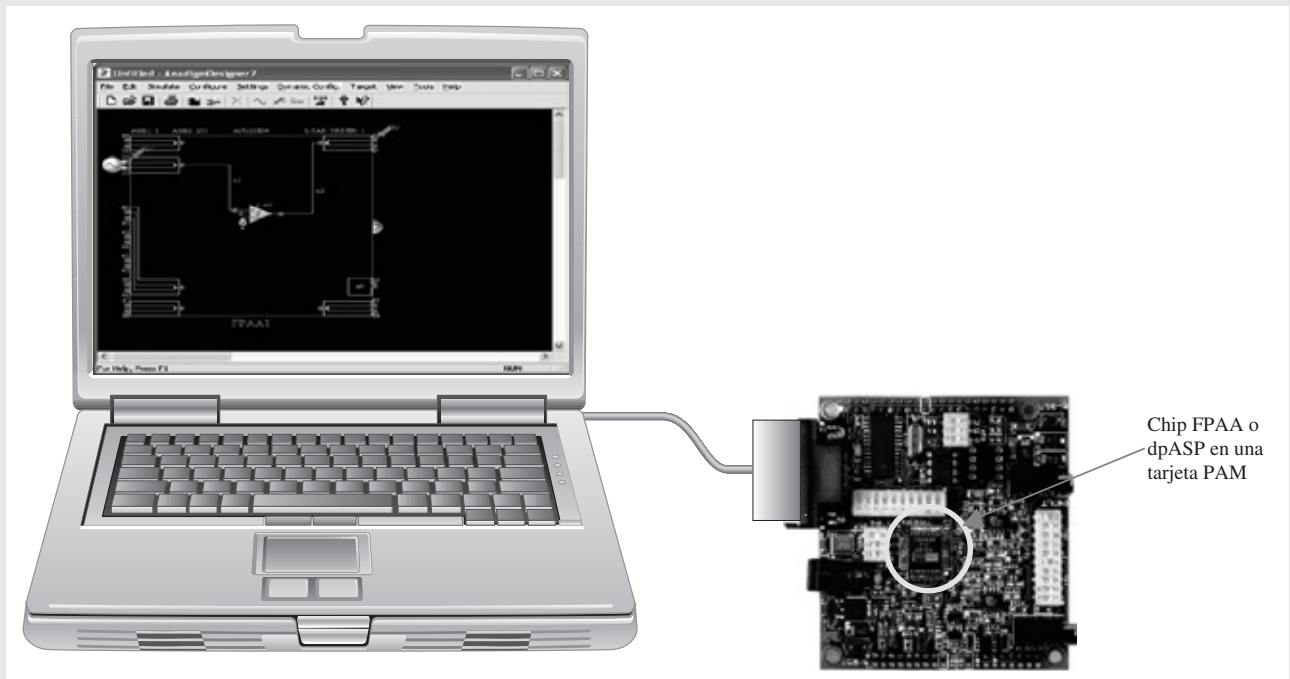


▲ FIGURA 12-57

Medición de las formas de onda donde se encuentran los sensores.

Descarga del diseño

Una vez que se termina y prueba el diseño en su computadora, puede ser descargado a un chip FPAA o dpASP real, conocido como dispositivo destino, seleccionando *Target* en la pantalla. El chip normalmente se monta en una tarjeta de circuito impreso especial con dispositivos periféricos, puntos de prueba y conectores de modo que el diseño descargado pueda ser probado a cabalidad en el hardware. Un tipo de tarjeta para este propósito es la tarjeta de módulo analógico programable (PAM) disponible de Servenger LLC (www.servenger.com). La figura 12-58 ilustra el montaje.



▲ FIGURA 12-58

EJEMPLO

Simule un amplificador inversor con una ganancia de -1 . Aplique una entrada senoidal y verifique tanto su entrada como su salida con el osciloscopio.

Paso 1: Abra el programa y el esquema del chip FPAA en blanco aparece con las puntas de conexión de entrada y salida.

Paso 2: Seleccione *Inverting Gain Stage* y colóquela en el croquis del chip.

Paso 3: Ajuste la ganancia.

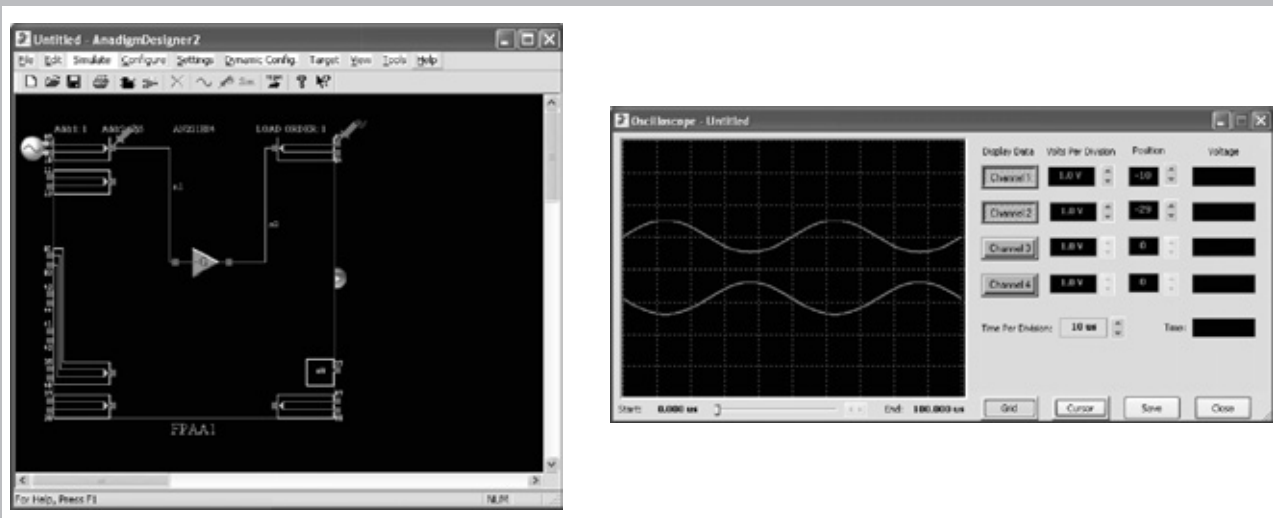
Paso 4: Conecte un generador de señales a una entrada y determine sus parámetros.

Paso 5: Conecte un sensor del osciloscopio a una salida.

Paso 6: Seleccione “Begin simulation” (iniciar simulación).

Paso 7: Observe las formas de onda de entrada y salida en el osciloscopio.

Los resultados de estos pasos se muestran en la figura 12-59.



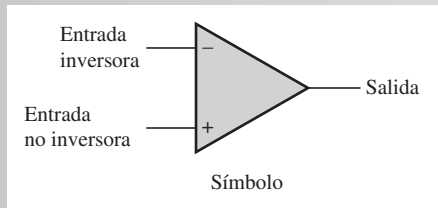
▲ FIGURA 12-59

Ejercicios de programación

1. Simule y pruebe un amplificador inversor con una ganancia de -10 .
2. Simule y pruebe una amplificador no inversor de 2 etapas con una ganancia de 50.
3. Si tiene una tarjeta de evaluación, descargue cada uno de los circuitos simulados.

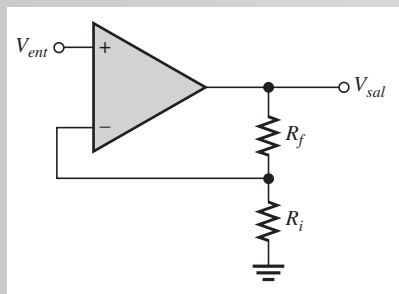
RESUMEN DE CONFIGURACIONES DE AMPLIFICADOR OPERACIONAL

AMPLIFICADOR OPERACIONAL BÁSICO



- Ganancia de voltaje en lazo abierto muy alta
- Impedancia de entrada muy alta
- Impedancia de salida muy baja

AMPLIFICADOR NO INVERSOR



- Ganancia de voltaje:

$$A_{cl(NI)} = 1 + \frac{R_f}{R_i}$$

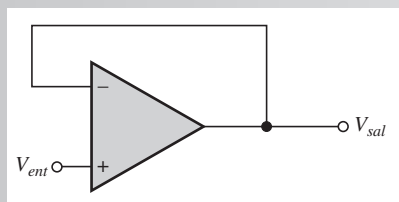
- Impedancia de entrada:

$$Z_{ent(NI)} = (1 + A_{ol}B)Z_{ent}$$

- Impedancia de salida:

$$Z_{sal(NI)} = \frac{Z_{sal}}{1 + A_{ol}B}$$

SEGUIDOR DE VOLTAJE



- Ganancia de voltaje:

$$A_{cl(VF)} = 1$$

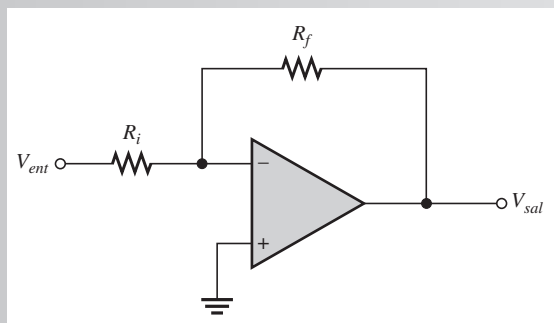
- Impedancia de entrada:

$$Z_{ent(VF)} = (1 + A_{ol})Z_{ent}$$

- Impedancia de salida:

$$Z_{sal(VF)} = \frac{Z_{sal}}{1 + A_{ol}}$$

AMPLIFICADOR INVERSOR



- Ganancia de voltaje:

$$A_{cl(I)} = -\frac{R_f}{R_i}$$

- Impedancia de entrada:

$$Z_{ent(I)} \cong R_i$$

- Impedancia de salida:

$$Z_{sal(I)} = \frac{Z_{sal}}{1 + A_{ol}B}$$

RESUMEN

- Sección 12-1**
- ◆ El amplificador operacional básico tiene tres terminales, sin incluir alimentación y tierra: entrada inversora (-), entrada no inversora (+) y salida.
 - ◆ Un amplificador diferencial forma la etapa de entrada de un amplificador operacional.
 - ◆ La mayoría de los amplificadores operacionales requieren tanto un voltaje de alimentación de cd positivo como uno negativo.
 - ◆ El amplificador operacional ideal tiene una impedancia de entrada infinita, una impedancia de salida cero, una ganancia de voltaje en lazo abierto infinita y un ancho de banda infinito.
 - ◆ Un amplificador operacional práctico tiene una muy alta impedancia de entrada, una muy baja impedancia de salida y una muy alta ganancia de voltaje en lazo abierto.
- Sección 12-2**
- ◆ Dos tipos de operación de entrada de un amplificador operacional son el modo diferencial y el modo común.
 - ◆ El modo común ocurre se aplican voltajes iguales en fase a ambas terminales de entrada.
 - ◆ La razón de rechazo en modo común (CMRR) es una medida de la capacidad de un amplificador operacional de rechazar entradas en modo común.
 - ◆ La ganancia de voltaje en lazo abierto es la ganancia de un amplificador operacional sin conexiones de realimentación externas.
 - ◆ El desequilibrio de voltaje de entrada produce un voltaje de error de salida (sin voltaje de entrada).
 - ◆ La corriente de polarización de entrada también produce un voltaje de error de salida (sin voltaje de entrada).
 - ◆ El desequilibrio de corriente de entrada es la diferencia entre las dos corrientes de polarización.
 - ◆ La rapidez de variación de voltaje es la rapidez en volts por microsegundo a la cual el voltaje de salida de un amplificador operacional puede cambiar en respuesta a una entrada escalón.
- Sección 12-3**
- ◆ La realimentación negativa ocurre cuando una parte del voltaje de salida se conecta de vuelta a la entrada inversora, de modo que se resta del voltaje de entrada, reduciéndose así la ganancia de voltaje pero incrementando la estabilidad y el ancho de banda.
- Sección 12-4**
- ◆ Existen tres configuraciones de amplificador operacional básicas: inversor, no inversor y seguidor de voltaje.
 - ◆ Las tres configuraciones de amplificador operacional básicas emplean realimentación negativa.
 - ◆ La ganancia de voltaje en lazo cerrado es la ganancia de un amplificador operacional con realimentación externa.
- Sección 12-5**
- ◆ Una configuración de amplificador no inversor tiene una impedancia de entrada más alta y una impedancia de salida más baja que el amplificador operacional mismo (sin realimentación).
 - ◆ Una configuración de amplificador inversor tiene una impedancia de entrada aproximadamente igual al resistor de entrada R_i y una impedancia de salida aproximadamente igual a la impedancia de salida del amplificador operacional mismo.
 - ◆ El seguidor de voltaje tiene la impedancia de entrada más alta y la impedancia de salida más baja de las tres configuraciones de amplificador.
- Sección 12-6**
- ◆ Todos los amplificadores operacionales prácticos tienen corrientes de polarización de entrada y desequilibrio de voltajes de entrada pequeños que producen voltajes de error de salida pequeños.
 - ◆ El efecto de la corriente de polarización de entrada puede ser compensado con resistores externos.
 - ◆ El desequilibrio de voltaje de entrada puede ser compensado con un potenciómetro externo entre las dos terminales de conexión de nulificación de desequilibrio de voltaje encapsulado del amplificador operacional en circuito integrado, como lo recomienda el fabricante.
- Sección 12-7**
- ◆ La ganancia de voltaje en lazo cerrado siempre es menor que la ganancia de voltaje en lazo abierto.
 - ◆ La ganancia en frecuencias medias de un amplificador operacional se extiende hacia abajo hasta cd.
 - ◆ La ganancia de un amplificador operacional se reduce a medida que la frecuencia se incrementa por encima de la frecuencia crítica.
 - ◆ El ancho de banda de un amplificador operacional es igual a la frecuencia crítica superior.
 - ◆ La curva de respuesta en lazo abierto de un amplificador operacional compensado reduce a -20 dB/década por encima de f_c .
- Sección 12-8**
- ◆ Los circuitos RC de atraso internos, que inherentemente forman parte de las etapas de amplificador, hacen que la ganancia de reduzca a medida que se incrementa la frecuencia.
 - ◆ Los desfasamientos entre las señales de entrada y salida.
 - ◆ La realimentación negativa reduce la ganancia e incrementa el ancho de banda.
 - ◆ El producto de ganancia-ancho de banda es constante para un amplificador operacional dado.
 - ◆ El producto de ganancia-ancho de banda es igual a la frecuencia a la cual ocurre la ganancia de voltaje unitaria.

TÉRMINOS CLAVE

Los términos clave y otros términos en negritas se definen en el glosario al final del libro

Amplificador diferencial Tipo de amplificador con dos entradas y dos salidas que se utiliza como la etapa de entrada de un amplificador operacional.

Amplificador inversor Configuración en lazo cerrado de un amplificador operacional en la cual la señal de entrada se aplica a la entrada inversora.

Amplificador no inversor Configuración en lazo cerrado de amplificador operacional en la cual la señal de entrada se aplica a la entrada no inversora.

Amplificador operacional (amp-op) Tipo de amplificador que tiene una muy alta ganancia de voltaje, una muy alta impedancia de entrada, una muy baja impedancia de salida y un buen rechazo de señales en modo común.

CMRR Razón de rechazo en modo común; el cociente de ganancia en lazo abierto entre la ganancia en modo común; una medida de la capacidad de un amplificador operacional de rechazar señales en modo común.

Desfasamiento Desplazamiento angular relativo de una función que varía con el tiempo con respecto a una referencia.

Ganancia de voltaje en lazo abierto (A_{ol}). Ganancia de voltaje de un amplificador operacional sin realimentación externa.

Ganancia de voltaje en lazo cerrado (A_{cl}) Ganancia de voltaje de un amplificador operacional con realimentación externa.

Modo común Condición caracterizada por la presencia de la misma señal en ambas entradas de un amplificador operacional.

Modo diferencial Modo de operación de un amplificador operacional en el cual dos voltajes de señal de polaridad opuesta se aplican a las dos entradas (dos terminales), o en el cual se aplica una señal a una entrada y tierra a la otra entrada (una sola terminal).

Producto de ganancia-ancho de banda Un parámetro constante que siempre es igual a la frecuencia a la cual la ganancia en lazo abierto de un amplificador operacional es unitaria (1).

Rapidez de variación de voltaje La razón de cambio del voltaje de salida de un amplificador operacional en respuesta a una entrada escalón.

Realimentación negativa Proceso de regresar una parte de la señal de salida a la entrada de un amplificador, de modo que se desfase con respecto a la señal de entrada.

Seguidor de voltaje Amplificador operacional no inversor en lazo cerrado con ganancia de voltaje de 1.

FÓRMULAS CLAVE

Modos de entrada y parámetros de amplificador operacional

$$12-1 \quad \text{CMRR} = \frac{A_{ol}}{A_{cm}} \quad \text{Razón de rechazo en modo común}$$

$$12-2 \quad \text{CMRR} = 20 \log \left(\frac{A_{ol}}{A_{cm}} \right) \quad \text{Razón de rechazo en modo común (dB)}$$

$$12-3 \quad I_{\text{POLARIZACIÓN}} = \frac{I_1 + I_2}{2} \quad \text{Corriente de polarización de entrada}$$

$$12-4 \quad I_{\text{OS}} = |I_1 - I_2| \quad \text{Desequilibrio de corriente de entrada}$$

$$12-5 \quad V_{\text{OS}} = I_{\text{OS}} R_{\text{ent}} \quad \text{Desequilibrio de voltaje}$$

$$12-6 \quad V_{\text{SAL(error)}} = A_v I_{\text{OS}} R_{\text{ent}} \quad \text{Voltaje de error de salida}$$

$$12-7 \quad \text{Rapidez de variación de voltaje} = \frac{\Delta V_{\text{sal}}}{\Delta t} \quad \text{Rapidez de variación de voltaje}$$

Configuración de amplificador operacional

$$12-8 \quad A_{cl(\text{NI})} = 1 + \frac{R_f}{R_i} \quad \text{Ganancia de voltaje (no inversor)}$$

$$12-9 \quad A_{cl(\text{VF})} = 1 \quad \text{Ganancia de voltaje (seguidor de voltaje)}$$

$$12-10 \quad A_{cl(\text{I})} = -\frac{R_f}{R_i} \quad \text{Ganancia de voltaje (inversor)}$$

Impedancia de un amplificador operacional

12-11	$Z_{ent(NI)} = (1 + A_{ol}B)Z_{ent}$	Impedancia de entrada (no inversor)
12-12	$Z_{sal(NI)} = \frac{Z_{sal}}{1 + A_{ol}B}$	Impedancia de salida (no inversor)
12-13	$Z_{ent(VF)} = (1 + A_{ol})Z_{ent}$	Impedancia de entrada (seguidor de voltaje)
12-14	$Z_{sal(VF)} = \frac{Z_{sal}}{1 + A_{ol}}$	Impedancia de salida (inversor de voltaje)
12-15	$Z_{ent(I)} \cong R_i$	Impedancia de entrada (inversor)
12-16	$Z_{sal(I)} = \frac{Z_{sal}}{1 + A_{ol}B}$	Impedancia de salida (inversor)

Respuestas a frecuencia de un amplificador operacional

12-17	$BW = f_{cu}$	Ancho de banda del amplificador operacional
12-18	$\frac{V_{sal}}{V_{ent}} = \frac{1}{\sqrt{1 + f^2/f_c^2}}$	Atenuación de RC
12-19	$A_{ol} = \frac{A_{ol(medio)}}{\sqrt{1 + f^2/f_c^2}}$	Ganancia de voltaje en lazo abierto
12-20	$\theta = -\tan^{-1}\left(\frac{f}{f_c}\right)$	Desfasamiento de RC
12-21	$f_{c(cl)} = f_{c(ol)}(1 + BA_{ol(medio)})$	Frecuencia crítica en lazo cerrado
12-22	$BW_{cl} = BW_{ol}(1 + BA_{ol(medio)})$	Ancho de banda en lazo cerrado
12-23	$f_T = A_{cl}f_{c(cl)}$	Ancho de banda a ganancia unitaria

EXAMEN DE VERDADERO/FALSO

Las respuestas a todos los problemas impares se encuentran al final del capítulo

- Un amplificador operacional ideal tiene una impedancia de entrada infinita.
- Un amplificador operacional ideal tiene una impedancia de salida muy alta.
- El amplificador operacional puede operar tanto en modo diferencial como en modo común.
- Rechazo en modo común significa que una señal que aparece en ambas entradas efectivamente se cancela.
- CMRR significa referencia de rechazo en modo común.
- La rapidez de variación de voltaje determina qué tan rápido puede cambiar la salida en respuesta a una entrada escalón.
- La realimentación negativa reduce la ganancia de un amplificador operacional a partir de su valor en lazo abierto.
- La realimentación negativa reduce el ancho de banda de un amplificador operacional desde su valor en lazo abierto.
- Un amplificador no inversor utiliza realimentación negativa.
- La ganancia de un seguidor de voltaje es muy alta.
- La realimentación negativa afecta las impedancias de entrada y salida de un amplificador operacional.
- Un amplificador operacional compensado tiene una pendiente de caída en la ganancia de -20 dB/década por encima de la frecuencia crítica.
- El producto de ganancia-ancho de banda es igual a la frecuencia a ganancia unitaria.
- Si el resistor de realimentación en un amplificador inversor se abre, la ganancia se vuelve cero.

EXAMEN DE ACCIÓN DE CIRCUITO

Las respuestas a todos los problemas impares se encuentran al final del capítulo

- Si R_f se reduce en el circuito de la figura 12-17, la ganancia de voltaje se
 - incrementa
 - reduce
 - no cambia
- Si $V_{ent} = 1$ mV y R_f se abre en el circuito de la figura 12-17, el voltaje de salida se
 - incrementa
 - reduce
 - no cambia

3. Si R_f se incrementa en el circuito de la figura 12-17, la ganancia de voltaje se
 (a) incrementa (b) reduce (c) no cambia
4. Si se aplican 10 mV a la entrada del amplificador operacional de la figura 12-21 y R_f se incrementa, el voltaje de salida se
 (a) incrementa (b) reduce (c) no cambia
5. En la figura 12-27, si R_f cambia desde 100 k Ω hasta 68 k Ω , la atenuación de realimentación se
 (a) incrementa (b) reduce (c) no cambia
6. Si se incrementa la ganancia en lazo cerrado en la figura 12-43(a) al incrementarse el valor de R_f , el ancho de banda en lazo cerrado se
 (a) incrementa (b) reduce (c) no cambia
7. Si R_f cambia a 470 k Ω y R_i a 10 k Ω en la figura 12-43(b), el ancho de banda en lazo cerrado se
 (a) incrementa (b) reduce (c) no cambia
8. Si R_f se abre en la figura 12-43(b), el voltaje de salida se
 (a) incrementa (b) reduce (c) no cambia

AUTOEVALUACIÓN

Las respuestas a todos los problemas impares se encuentran al final del capítulo

Sección 12-1

1. Un amplificador operacional en circuito integrado (CI) tiene:
 (a) dos entradas y dos salidas (b) una entrada y una salida
 (c) dos entradas y una salida
2. ¿Cuál de las siguientes características no necesariamente se aplica a un amplificador operacional?
 (a) alta ganancia (b) baja potencia
 (c) alta impedancia de entrada (d) baja impedancia de salida
3. Un amplificador diferencial
 (a) es parte de un amplificador operacional (b) tiene una entrada y una salida
 (c) tiene dos entradas (d) respuestas a) y c)

Sección 12-2

4. Cuando un amplificador operacional opera en el modo diferencial por una terminal
 (a) la salida está conectada a tierra
 (b) una entrada está conectada a tierra y una señal está aplicada a la otra
 (c) ambas entradas están conectadas entre sí
 (d) la salida no está invertida
5. En el modo diferencial por dos terminales
 (a) se aplica una señal entre las dos entradas (b) la ganancia es 1
 (c) las salidas son de amplitudes diferentes (d) sólo se utiliza un voltaje de fuente
6. En el modo común
 (a) Ambas entradas están conectadas a tierra (b) Las salidas están conectadas entre sí
 (c) Aparece una señal idéntica en ambas entradas (d) Las señales de salida están en fase
7. La ganancia en modo común es
 (a) muy alta (b) muy baja
 (c) siempre unitaria (d) impredecible
8. Si $A_{ol} = 3590$ y $A_{cm} = 0.35$, la CMRR es
 (a) 1225 (b) 10,000
 (c) 80 dB (d) respuestas b) y c)
9. Con cero volts en ambas entradas, un amplificador operacional idealmente debe tener una salida igual a
 (a) el voltaje de alimentación positivo (b) el voltaje de alimentación negativo
 (c) cero (d) la CMRR

10. De los valores mostrados, el valor más real de la ganancia en lazo abierto de un amplificador operacional es
 (a) 1 (b) 2000 (c) 80 dB (d) 100,000
11. Cierta amplificador operacional tiene corrientes de polarización de $50 \mu\text{A}$ y $49.3 \mu\text{A}$. El desequilibrio de corriente de entrada es:
 (a) 700 nA (b) $99.3 \mu\text{A}$ (c) $49.7 \mu\text{A}$ (d) ninguna de éstas
12. La salida de un amplificador operacional particular se incrementa 8 V en 12 μs . La rapidez de variación de voltaje es
 (a) $96 \text{ V}/\mu\text{s}$ (b) $0.67 \text{ V}/\mu\text{s}$ (c) $1.5 \text{ V}/\mu\text{s}$ (d) ninguna de éstas
- Sección 12-3**
13. El propósito de la nulificación de desequilibrio de voltaje es
 (a) Reducir la ganancia (b) Igualar las señales de entrada
 (c) Hacer cero el voltaje de error de salida (d) Respuestas b) y c)
14. El uso de realimentación negativa:
 (a) reduce la ganancia de voltaje de un amplificador operacional
 (b) hace que oscile el amplificador operacional
 (c) hace posible la operación lineal
 (d) respuestas a) y c)
- Sección 12-4**
15. Para un amplificador operacional con realimentación negativa, la salida es
 (a) igual a la entrada
 (b) se incrementa
 (c) realimentada a la entrada inversora
 (d) realimentada a la entrada no inversora
16. Cierta amplificador no inversor tiene un R_i de $1.0 \text{ k}\Omega$ y un R_f de $100 \text{ k}\Omega$. La ganancia en lazo cerrado es
 (a) 100,000 (b) 1000 (c) 101 (d) 100
17. Si el resistor de realimentación de la pregunta 16 se abre, la ganancia de voltaje
 (a) se incrementa (b) se reduce (c) no se ve afectada (d) depende de R_i
18. Cierta amplificador no inversor tiene una ganancia en lazo cerrado de 25. El amplificador operacional tiene una ganancia en lazo abierto de 100,000. Si otro amplificador operacional con ganancia en lazo abierto de 200,000 se sustituye en la configuración, la ganancia en lazo cerrado
 (a) se duplica (b) se reduce a 12.5 (c) permanece en 25 (d) se incrementa un poco
19. Un seguidor de voltaje
 (a) tiene una ganancia de 1 (b) es no inversor
 (c) no tiene resistor de realimentación (d) tiene todo lo anterior
- Sección 12-5**
20. La realimentación negativa
 (a) incrementa las impedancias de entrada y salida
 (b) incrementa la impedancia de entrada y el ancho de banda
 (c) reduce la impedancia de salida y el ancho de banda
 (d) no afecta las impedancias ni el ancho de banda
- Sección 12-6**
21. La compensación del efecto de la corriente de polarización
 (a) reduce la ganancia (b) reduce el voltaje de error de salida
 (c) incrementa el ancho de banda (d) No tiene ningún efecto
- Sección 12-7**
22. La ganancia en lazo abierto en frecuencias medias de un amplificador operacional
 (a) se extiende desde la frecuencia crítica inferior hasta la frecuencia crítica superior
 (b) se extiende desde 0 Hz hasta la frecuencia crítica superior
 (c) la pendiente de caída es de 20 dB/década a partir de 0 Hz
 (d) respuestas b) y c)
23. La frecuencia a la cual la ganancia en lazo abierto es igual a 1 se llama
 (a) frecuencia crítica superior (b) frecuencia de corte
 (c) frecuencia de muesca (d) frecuencia de ganancia unitaria
24. El desfase a través de un amplificador operacional es provocado por
 (a) los circuitos RC internos (b) los circuitos RC externos
 (c) la reducción de la ganancia (d) la realimentación negativa

25. Cada circuito RC de un amplificador operacional
- (a) hace que la ganancia tenga una pendiente de caída de -6 db/octava
 - (b) hace que la ganancia tenga una pendiente de caída de -20 db/década
 - (c) reduce la ganancia en frecuencias medias en 3 dB
 - (d) respuestas a) y b)
26. Si cierto amplificador operacional tiene una ganancia en lazo abierto en frecuencias medias de 200,000 y una frecuencia a ganancia unitaria de 5 MHz, el producto de ganancia-ancho de banda es
- (a) 200,000 Hz (b) 5,000,000 Hz
 - (c) 1×10^{12} Hz (d) no determinable con la información
- Sección 12-8**
27. El ancho de banda de un amplificador de ca que tiene una frecuencia crítica inferior de 1 kHz y una frecuencia crítica superior de 10 kHz es
- (a) 1 kHz (b) 9 kHz (c) 10 kHz (d) 11 kHz
28. El ancho de banda de un amplificador de cd que tiene una frecuencia crítica superior de 100 kHz es
- (a) 100 kHz (b) desconocida (c) infinita (d) 0 kHz
29. Cuando se utiliza realimentación negativa, el producto de ganancia-ancho de banda de un amplificador operacional
- (a) se incrementa (b) se reduce (c) no cambia (d) fluctúa
30. Si cierto amplificador operacional tiene una ganancia en lazo cerrado de 20 y una frecuencia crítica superior de 10 MHz, el producto de ganancia-ancho de banda es
- (a) 200 MHz (b) 10 MHz (c) la frecuencia a ganancia unitaria (d) respuestas a) y c)

PROBLEMAS

Las respuestas a problemas impares se encuentran al final del libro

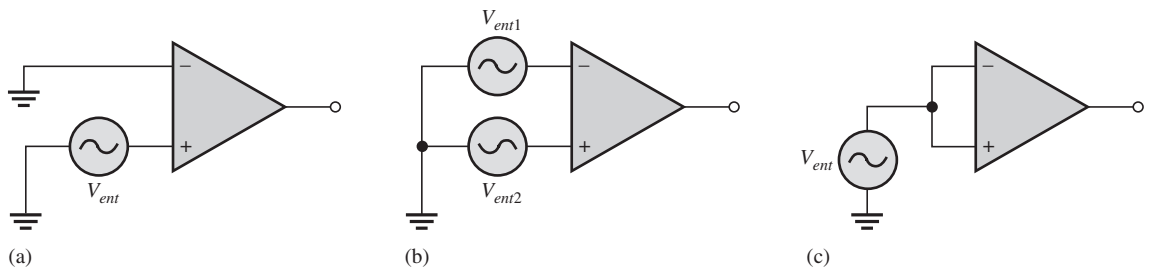
PROBLEMAS BÁSICOS

Sección 12-1 Introducción a los amplificadores operacionales

1. Compare un amp-op práctico con un amp-op ideal.
2. Se dispone de dos amps-ops en CI. Sus características se dan a continuación; elija el que considere más deseable.
 Amp-op 1: $Z_{ent} = 5 \text{ M}\Omega$, $Z_{sal} = 100 \Omega$, $A_{ol} = 50,000$
 Amp-op 2: $Z_{ent} = 10 \text{ M}\Omega$, $Z_{sal} = 75 \Omega$, $A_{ol} = 150,000$

Sección 12-2 Modos de entrada a un amplificador operacional y parámetros

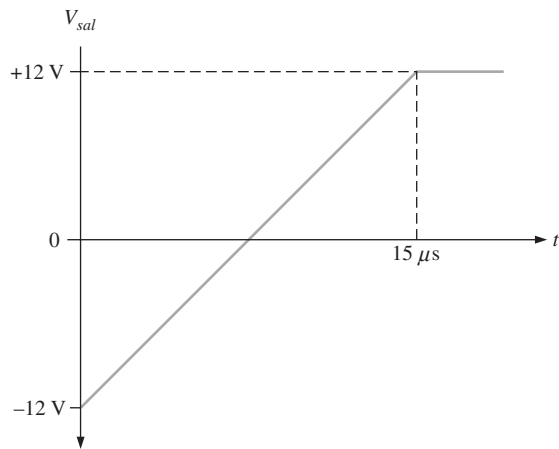
3. Identifique el tipo de modo de entrada cada amplificador operacional de la figura 12-60
4. Cierta amplificador operacional tiene una CMRR de 250,000. Conviértala en decibeles.
5. La ganancia en lazo abierto de cierto amplificador operacional es de 175,000. Su ganancia en modo común es de 0.18. Determine la CMRR en decibeles.
6. La hoja de datos de un amplificador operacional especifica una CMRR de 300,000 y una A_{ol} de 90,000. ¿Cuál es la ganancia en modo común?
7. Determine la corriente de polarización, $I_{POLARIZACIÓN}$, dado que las corrientes de entrada en un amplificador operacional son de $8.3 \mu\text{A}$ y $7.9 \mu\text{A}$.



▲ FIGURA 12-60

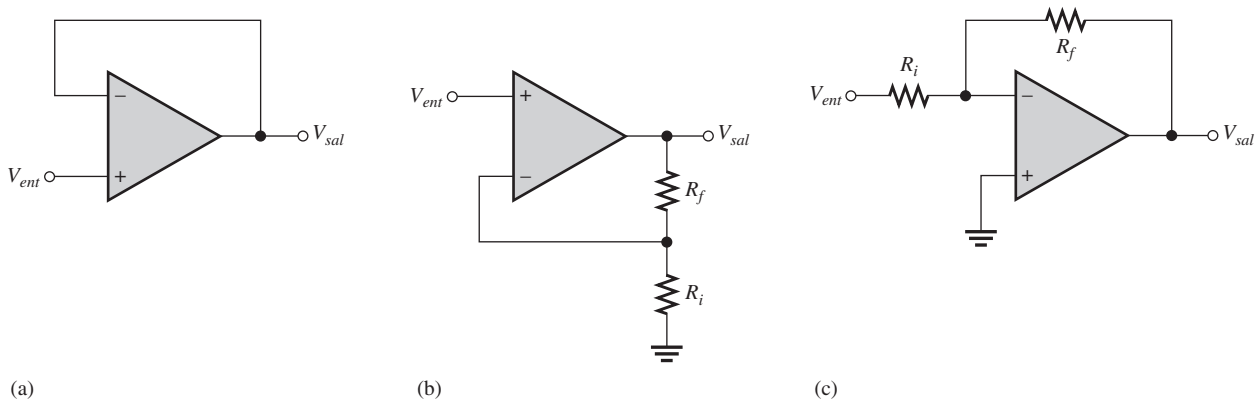
8. Distinga entre la corriente de polarización de entrada y el desequilibrio de corriente de entrada y luego calcule el desequilibrio de corriente de entrada en el problema 7.
9. La figura 12-61 muestra el voltaje de salida de un amplificador operacional en respuesta a una entrada escalón. ¿Cuál es la rapidez de variación de voltaje?
10. ¿Cuánto tarda el voltaje de salida de un amplificador operacional para ir de -10 V a $+10\text{ V}$ si la rapidez de variación de voltaje es de $0.5\text{ V}/\mu\text{s}$?

► FIGURA 12-61



Sección 12-4 Amplificadores operacionales con realimentación negativa

11. Identifique cada una de las configuraciones de amplificador operacional en la figura 12-62.



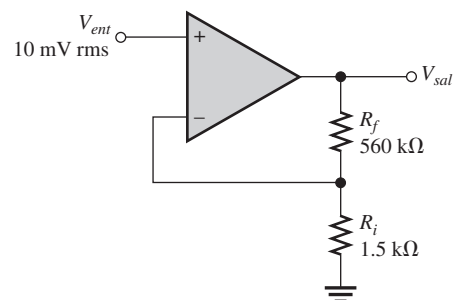
▲ FIGURA 12-62

12. Un amplificador no inversor tiene un R_i de $1.0\text{ k}\Omega$ y un R_f de $100\text{ k}\Omega$. Determine V_f y B si $V_{sal} = 5\text{ V}$.
13. Para el amplificador de la figura 12-63, determine lo siguiente:
 - (a) $A_{cl(NI)}$
 - (b) V_{sal}
 - (c) V_f

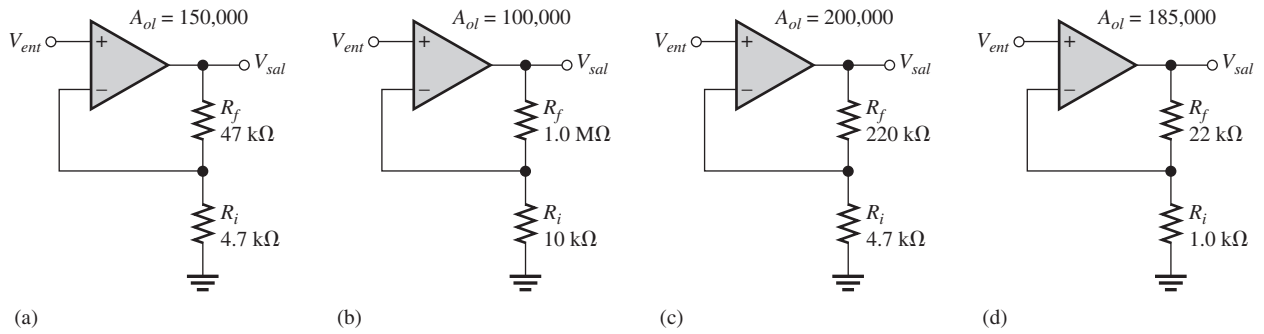


► FIGURA 12-63

Los circuitos de archivo Multisim se identifican con un logo de CD y se encuentran en la carpeta "Problems" del CD-ROM. Los nombres de los archivos corresponden a los números de figura (p. ej., F12-63).



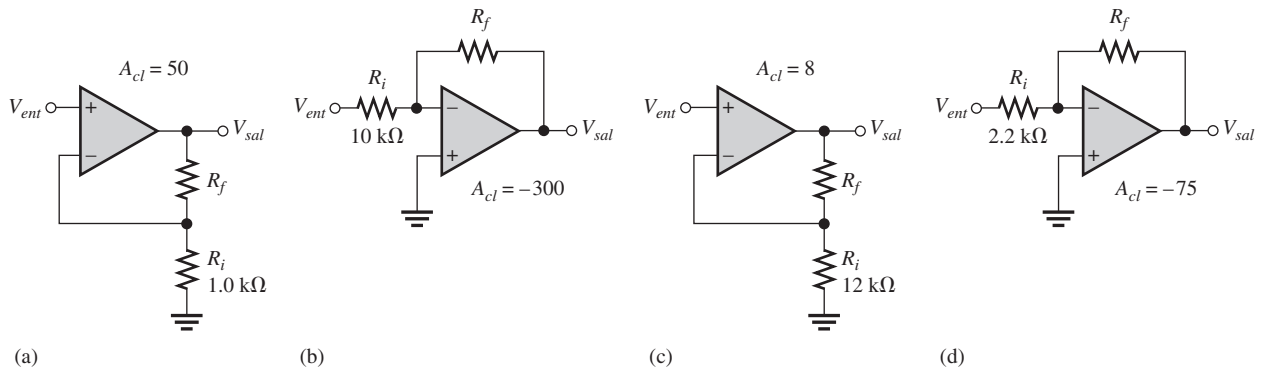
14. Determine la ganancia en lazo cerrado de cada amplificador de la figura 12-64.



▲ FIGURA 12-64



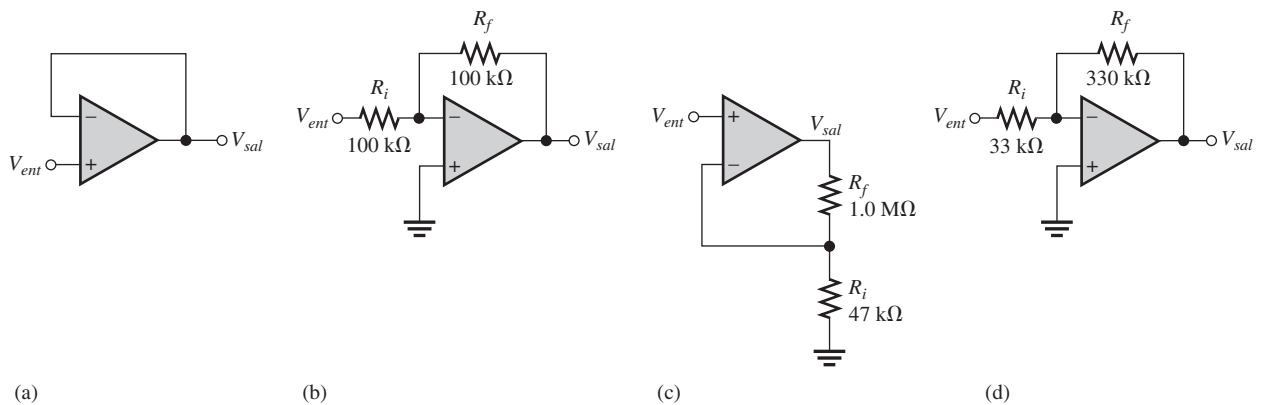
15. Determine el valor de R_f que produzca la ganancia en lazo cerrado indicada en cada amplificador de la figura 12-65.



▲ FIGURA 12-65

16. Determine la ganancia de cada amplificador de la figura 12-66.

17. Si se aplica un voltaje de señal de 10 mV a cada amplificador de la figura 12-66, ¿cuáles son los voltajes de salida y cuál es su relación de fase con las entradas?



▲ FIGURA 12-66

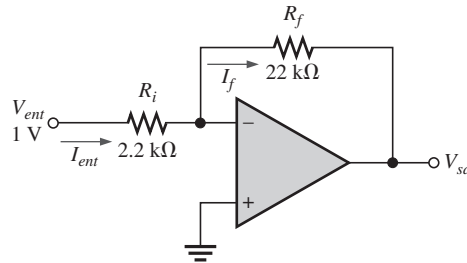


18. Determine los valores aproximados con cada una de las siguientes cantidades que aparecen en la figura 12-67.

- (a) I_{ent} (b) I_f (c) V_{sal} (d) ganancia en lazo cerrado

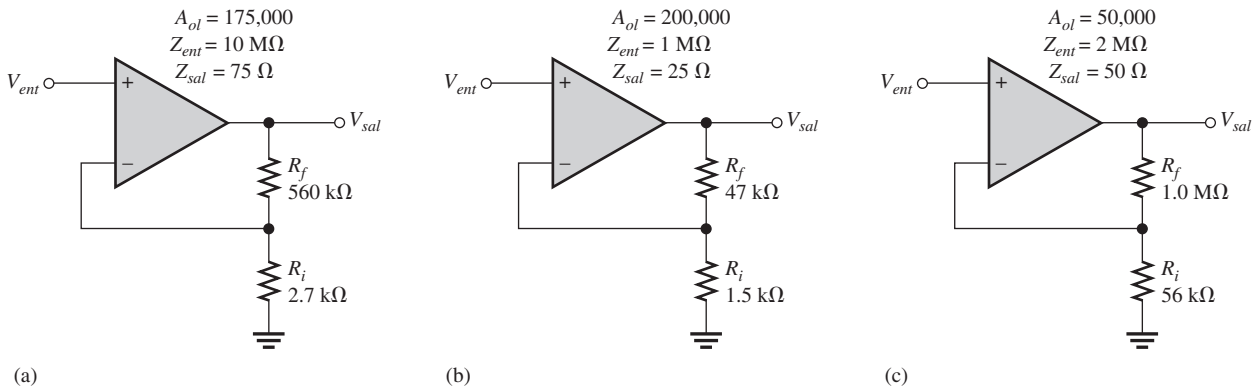


► FIGURA 12-67



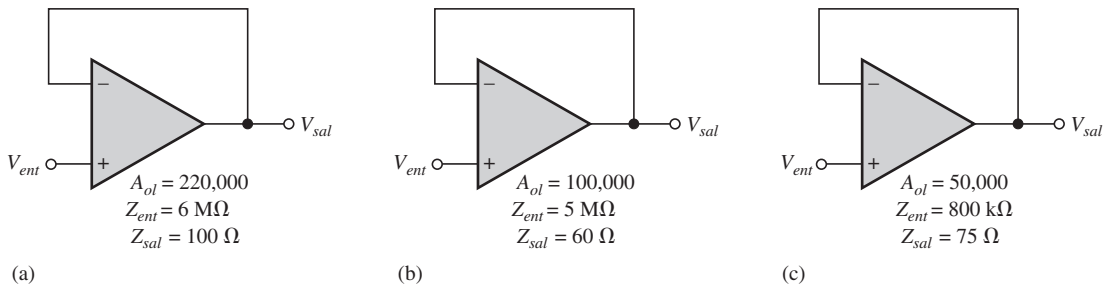
Sección 12-5 Efectos de la realimentación negativa en las impedancias del amplificador operacional

19. Determine las impedancias de entrada y salida de cada configuración de amplificador de la figura 12-68.



▲ FIGURA 12-68

20. Repita el problema 19 con cada uno de los circuitos de la figura 12-69.

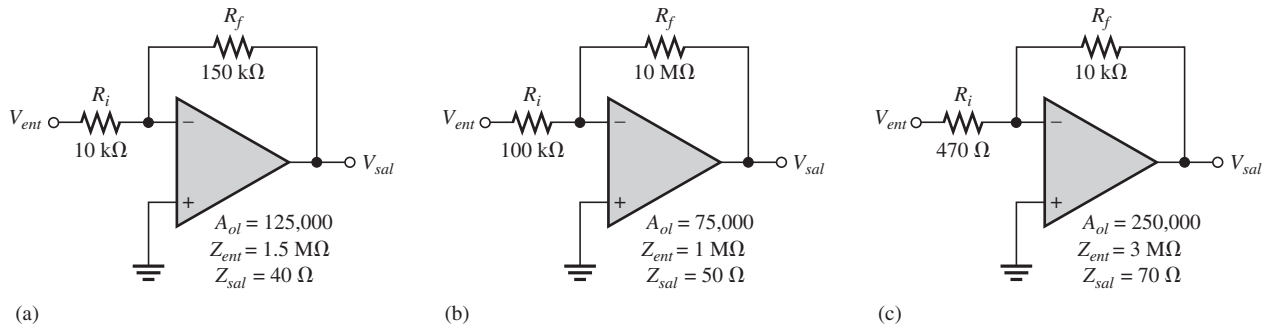


▲ FIGURA 12-69

21. Repita el problema 19 con cada uno de los circuitos de la figura 12-70.

Sección 12-6 Corriente de polarización y desequilibrio de voltaje

22. Un seguidor de voltaje es excitado por una fuente de voltaje con una resistencia de fuente de 75 Ω.
- (a) ¿Qué valor de resistor de compensación se requiere para la corriente de polarización y dónde se deberá colocar el resistor?
 - (a) Si las dos corrientes de entrada después de la compensación son de 42 μA y 40 μA, ¿cuál es el voltaje de error de salida?
23. Determine el valor del resistor de compensación para cada configuración de amplificador de la figura 12-68 e indique la colocación del resistor.
24. Un seguidor de voltaje de un amplificador operacional particular tiene un desequilibrio de voltaje de entrada de 2 nV. ¿Cuál es el voltaje de error de salida?



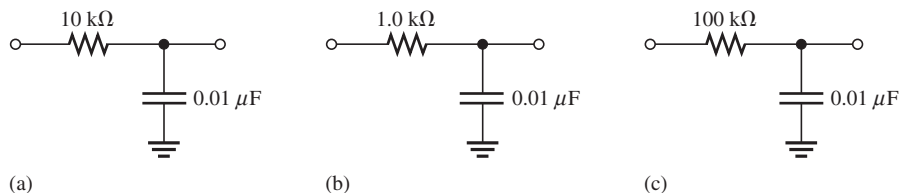
▲ FIGURA 12-70



25. ¿Cuál es el desequilibrio de voltaje de entrada de un amplificador operacional si se mide un voltaje de salida de cd de 35 mV cuando el voltaje de entrada es cero? Se especifica que la ganancia en lazo abierto es de 200,000.

Sección 12-7 Respuesta en lazo abierto

26. La ganancia en lazo abierto en frecuencias medias de un cierto amplificador operacional es de 120 dB. La realimentación negativa reduce esta ganancia en 50 dB. ¿Cuál es la ganancia en lazo cerrado?
27. La frecuencia crítica superior de la respuesta en lazo abierto de un amplificador operacional es de 200 Hz. Si la ganancia en frecuencias medias es de 175,000, ¿cuál es la ganancia ideal a 200 Hz? ¿Cuál es la ganancia real? ¿Cuál es el ancho de banda en lazo abierto del amplificador operacional?
28. Un circuito RC de atraso tiene una frecuencia crítica de 5 kHz. Si el valor de la resistencia es de 1.0 kΩ, ¿cuál es X_C cuando $f = 3$ kHz?
29. Determine la atenuación de un circuito RC de atraso con $f_c = 12$ kHz a cada una de las siguientes frecuencias?
 (a) 1 kHz (b) 5 kHz (c) 12 kHz (d) 20 kHz (e) 100 kHz
30. La ganancia en lazo abierto en frecuencias medias de un cierto amplificador operacional es de 80,000. Si la frecuencia crítica en lazo abierto es de 1 kHz, ¿cuál es la ganancia en lazo abierto a cada una de las siguientes frecuencias?
 (a) 100 Hz (b) 1 kHz (c) 10 kHz (d) 1 MHz
31. Determine el desfase en cada uno de los circuitos de la figura 12-71 a una frecuencia de 2 kHz.

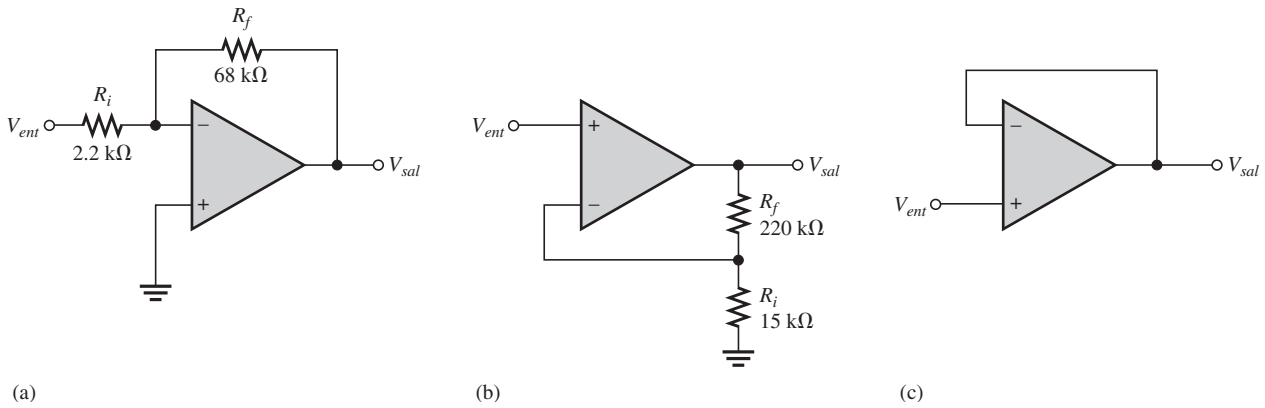


▲ FIGURA 12-71

32. Un circuito RC de atraso tiene una frecuencia crítica de 8.5 kHz. Determine el desfase en cada una de las frecuencias y trace una gráfica de su fase contra frecuencia.
 (a) 100 Hz (b) 400 Hz (c) 850 Hz (d) 8.5 kHz (e) 25 kHz (f) 85 kHz
33. Cierta amplificador operacional tiene tres etapas de amplificador internas con ganancias en frecuencias medias de 30 dB, 40 dB y 20 dB. Cada etapa también tiene una frecuencia crítica asociada con ella como sigue: $f_{c1} = 600$ Hz, $f_{c2} = 50$ kHz y $f_{c3} = 200$ kHz.
 (a) ¿Cuál es la ganancia en lazo abierto en frecuencias medias del amplificador operacional, expresada en dB?
 (b) ¿Cuál es el desfase a través del amplificador, incluida la inversión, cuando la frecuencia de señal es de 10 kHz?
34. ¿Cuál es la pendiente de caída de la ganancia en el problema 33 entre las siguientes frecuencias?
 (a) 0 Hz y 600 Hz (b) 600 Hz y 50 kHz
 (c) 50 kHz y 200 kHz (d) 200 kHz y 1 MHz

Sección 12-8 Respuesta en frecuencia en lazo cerrado

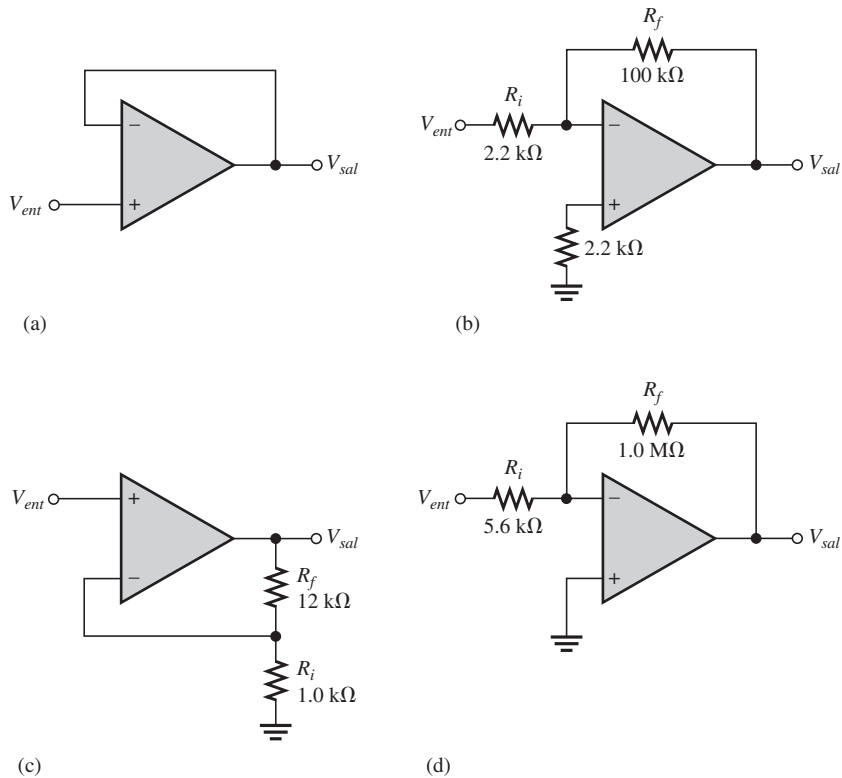
35. Determine la ganancia en frecuencias medias en dB de cada uno de los amplificadores de la figura 12-72. ¿Son éstas ganancias en lazo abierto o en lazo cerrado?



▲ FIGURA 12-72

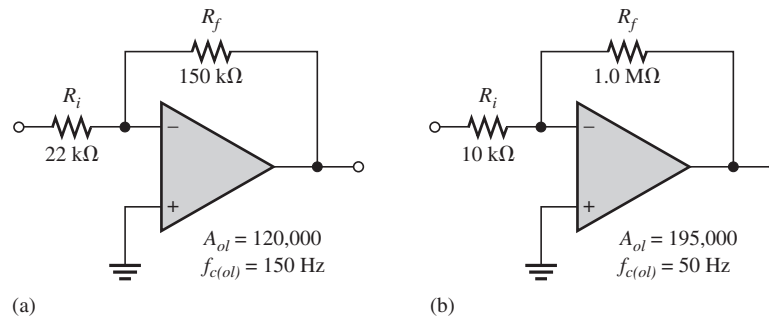
36. Cierto amplificador tiene una ganancia en lazo abierto en frecuencias medias de 180,000 y una frecuencia crítica en lazo abierto de 1500 Hz. Si la atenuación de la trayectoria de realimentación es de 0.015, ¿cuál es el ancho de banda en lazo cerrado?
37. Dado que $f_{c(ol)} = 750 \text{ Hz}$, $A_{ol} = 89 \text{ dB}$ y $f_{c(cl)} = 5.5 \text{ kHz}$, determine la ganancia en lazo cerrado en decibeles.
38. ¿Cuál es el ancho de banda a ganancia unitaria en el problema 37.
39. Para cada uno de los amplificadores de la figura 12-73, determine la ganancia y el ancho de banda en lazo cerrado. Los amplificadores operacionales en cada circuito presentan una ganancia en lazo abierto de 125 dB y un ancho de banda a ganancia unitaria de 2.8 MHz.

► FIGURA 12-73



40. ¿Cuál de los amplificadores de la figura 12-74 tiene el ancho de banda más pequeño?

► FIGURA 12-74

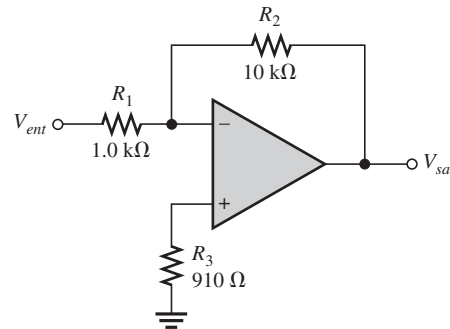


Sección 12-9 Solución de fallas

41. Determine la falla o fallas más probables para cada uno de los síntomas que aparecen en la figura 12-75 con una señal de 100 mV aplicada.

- (a) Ninguna señal de salida
- (b) Salida severamente recortada tanto en las excursiones positivas como en las negativas

► FIGURA 12-75

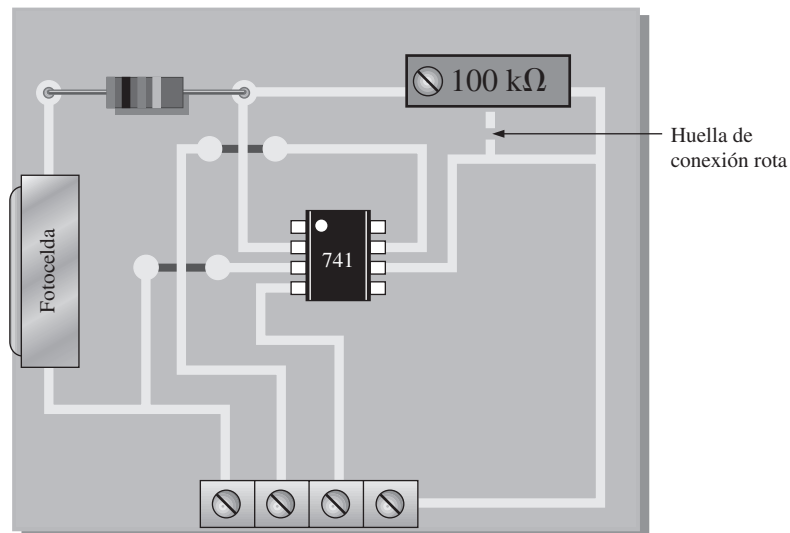


42. Determine el efecto en la salida si el circuito de la figura 12-75 tiene la siguiente falla (una falla a la vez)

- (a) Terminal de conexión de salida en cortocircuito con la entrada inversora
- (b) R_3 abierto
- (c) R_3 es de 10 kΩ en lugar de 910 Ω
- (d) R_1 y r_2 intercambiados

43. En la tarjeta de circuito de la figura 12-76, ¿qué pasa si el cursor del potenciómetro de 100 kΩ se rompe?

► FIGURA 12-76



Características eléctricas

Parámetro	Condición	LM741A			LM741			LM741C			Unidades
		Mín.	Tip.	Máx.	Tip.	Tip.	Máx.	Mín.	Tip.	Máx.	
Desequilibrio de voltaje de entrada	$T_A = 25^\circ\text{C}$	—	—	—	—	—	—	—	—	—	mV
	$R_S \leq 10\text{ k}\Omega$	—	—	—	—	—	5.0	—	2.0	6.0	
	$R_S \leq 50\ \Omega$	—	0.8	3.0	—	—	—	—	—	—	mV
	$T_{AMIN} \leq T_A \leq T_{AMAX}$	—	—	—	—	—	—	—	—	—	
	$R_S \leq 50\ \Omega$	—	—	4.0	—	—	—	—	—	—	mV
	$R_S \leq 10\text{ k}\Omega$	—	—	—	—	—	6.0	—	—	7.5	
Deriva del desequilibrio de voltaje de entrada promedio		—	—	15	—	—	—	—	—	—	$\mu\text{V}/^\circ\text{C}$
Intervalo de ajuste del desequilibrio de voltaje de entrada	$T_A = 25^\circ\text{C}, V_S = \pm 20\text{ V}$	± 10	—	—	—	± 15	—	—	± 15	—	mV
Desequilibrio de corriente de entrada	$T_A = 25^\circ\text{C}$	—	3.0	30	—	20	200	—	20	200	nA
	$T_{AMIN} \leq T_A \leq T_{AMAX}$	—	—	70	—	85	500	—	—	300	nA
Deriva del desequilibrio de corriente de entrada promedio		—	—	0.5	—	—	—	—	—	—	$\text{nA}/^\circ\text{C}$
Corriente de polarización de entrada	$T_A = 25^\circ\text{C}$	—	30	80	—	80	500	—	80	500	nA
	$T_{AMIN} \leq T_A \leq T_{AMAX}$	—	—	0.210	—	—	1.5	—	—	0.8	μA
Resistencia de entrada	$T_A = 25^\circ\text{C}, V_S = \pm 20\text{ V}$	1.0	6.0	—	0.3	2.0	—	0.3	2.0	—	M Ω
	$T_{AMIN} \leq T_A \leq T_{AMAX}$	0.5	—	—	—	—	—	—	—	—	M Ω
Intervalo de voltaje de entrada	$V_S = \pm 20\text{ V}$	—	—	—	—	—	—	—	± 12	± 13	V
	$T_{AMIN} \leq T_A \leq T_{AMAX}$	—	—	—	± 12	± 13	—	—	—	—	V
Ganancia de voltaje de gran señal	$T_A = 25^\circ\text{C}, R_L \geq 2\text{ k}\Omega$	—	—	—	—	—	—	—	—	—	V/mV
	$V_S = \pm 20\text{ V}, V_O = \pm 15\text{ V}$	50	—	—	—	—	—	—	—	—	
	$V_S = \pm 15\text{ V}, V_O = \pm 10\text{ V}$	—	—	—	50	200	—	—	20	200	V/mV
	$T_{AMIN} \leq T_A \leq T_{AMAX}$	—	—	—	—	—	—	—	—	—	—
Excursión del voltaje de entrada	$R_L \geq 2\text{ k}\Omega$	—	—	—	—	—	—	—	—	—	V/mV
	$V_S = \pm 20\text{ V}, V_O = \pm 15\text{ V}$	32	—	—	—	—	—	—	—	—	
	$V_S = \pm 15\text{ V}, V_O = \pm 10\text{ V}$	—	—	—	25	—	—	—	15	—	V/mV
	$V_S = \pm 5\text{ V}, V_O = \pm 2\text{ V}$	10	—	—	—	—	—	—	—	—	V/mV
Cortocircuito de salida	$V_S = \pm 20\text{ V}$	—	—	—	—	—	—	—	—	—	V
	$R_L \geq 10\text{ k}\Omega$	± 16	—	—	—	—	—	—	—	—	
	$R_L \geq 2\text{ k}\Omega$	± 15	—	—	—	—	—	—	—	—	
	$V_S = \pm 15\text{ V}$	—	—	—	—	—	—	—	—	—	V
$R_L \geq 10\text{ k}\Omega$	—	—	—	± 12	± 14	—	± 12	± 14	—		
$R_L \geq 2\text{ k}\Omega$	—	—	—	± 10	± 13	—	± 10	± 13	—		
Corriente	$T_A = 25^\circ\text{C}$	10	25	35	—	25	—	—	25	—	mA
	$T_{AMIN} \leq T_A \leq T_{AMAX}$	10	—	40	—	—	—	—	—	—	mA
Razón de rechazo en modo común	$T_{AMIN} \leq T_A \leq T_{AMAX}$	—	—	—	—	—	—	—	—	—	dB
	$R_S \leq 10\text{ k}\Omega, V_{CM} = \pm 12\text{ V}$	—	—	—	70	90	—	70	90	—	
	$R_S \leq 50\ \Omega, V_{CM} = \pm 12\text{ V}$	80	95	—	—	—	—	—	—	—	
Relación de rechazo del voltaje de fuente	$T_{AMIN} \leq T_A \leq T_{AMAX}$	—	—	—	—	—	—	—	—	—	dB
	$V_S = \pm 20\text{ V to } V_S = \pm 5\text{ V}$	—	—	—	—	—	—	—	—	—	
	$R_S \leq 50\ \Omega$	86	96	—	—	—	—	—	—	—	
Respuesta transitoria	$R_S \leq 10\text{ k}\Omega$	—	—	—	77	96	—	77	96	—	dB
		—	—	—	—	—	—	—	—	—	
Tiempo de levantamiento	$T_A = 25^\circ\text{C}, \text{ Ganancia unitaria}$	—	—	—	—	—	—	—	—	—	μs
Sobrepaso		—	0.25	0.8	—	0.3	—	—	0.3	—	%
		—	6.0	20	—	5	—	—	5	—	
Ancho de banda	$T_A = 25^\circ\text{C}$	0.437	1.5	—	—	—	—	—	—	—	MHz
Rapidez de variación de voltaje	$T_A = 25^\circ\text{C}, \text{ Ganancia unitaria}$	0.3	0.7	—	—	0.5	—	—	0.5	—	V/ μs
Corriente de alimentación	$T_A = 25^\circ\text{C}$	—	—	—	—	1.7	2.8	—	1.7	2.8	mA
Consumo de potencia	$T_A = 25^\circ\text{C}$	—	—	—	—	—	—	—	—	—	mW
	$V_S = \pm 20\text{ V}$	—	80	150	—	—	—	—	—	—	
	$V_S = \pm 15\text{ V}$	—	—	—	—	50	85	—	50	85	
	$V_S = \pm 20\text{ V}$	—	—	—	—	—	—	—	—	—	mW
$T_A = T_{AMIN}$	—	—	165	—	—	—	—	—	—		
	$T_A = T_{AMAX}$	—	—	135	—	—	—	—	—	—	
LM741	$V_S = \pm 15\text{ V}$	—	—	—	—	—	—	—	—	—	mW
	$T_A = T_{AMIN}$	—	—	—	—	60	100	—	—	—	
	$T_A = T_{AMAX}$	—	—	—	—	45	75	—	—	—	

▲ FIGURA 12-77

PROBLEMAS DE LA ACTIVIDAD DE APLICACIÓN

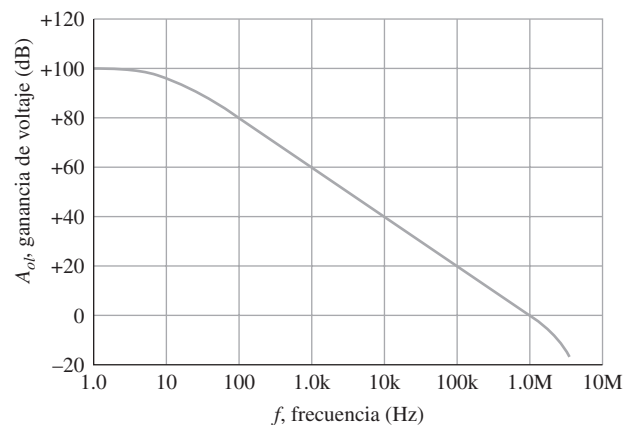
- 44. En el circuito amplificador de la figura 12-47, enumere las posibles fallas que harán que la etapa push-pull no opere linealmente.
- 45. ¿Qué indicación observaría si un resistor de 100 kΩ se instala incorrectamente en lugar de R_2 en la figura 12-47?
- 46. ¿Qué voltaje leerá a la salida del amplificador de la figura 12-47 si el diodo D_1 se abre?

PROBLEMAS RESUELTOS CON UNA HOJA DE DATOS

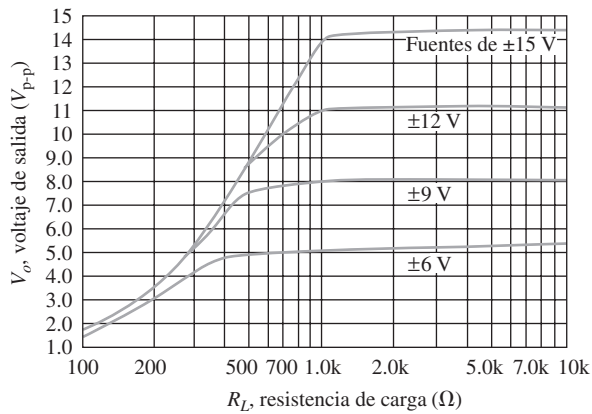
- 47. Consulte la hoja de datos 741 parcial (LM741) mostrada en la figura 12-77. Determine la resistencia de entrada (impedancia) de un amplificador no inversor el cual utiliza un amplificador operacional 741 con $R_f = 47\text{ k}\Omega$ y $R_f = 470\ \Omega$. Use valores típicos.
- 48. Consulte la hoja de datos parcial de la figura 12-77. Determine las impedancias de entrada de un amplificador operacional LM741 conectado como amplificador inversor con una ganancia de voltaje en lazo cerrado de 100 y $R_f = 100\text{ k}\Omega$.
- 49. Consulte la figura 12-77 y determine la ganancia de voltaje en lazo abierto mínima de un LM471 expresada como un cociente de volts de salida entre volts de entrada.
- 50. Consulte la figura 12-77. ¿Cuánto tiempo requiere en general el voltaje de salida de un LM741 para hacer una transición desde -8 V hasta $+8\text{ V}$ en respuesta a una entrada escalón?

PROBLEMAS AVANZADOS

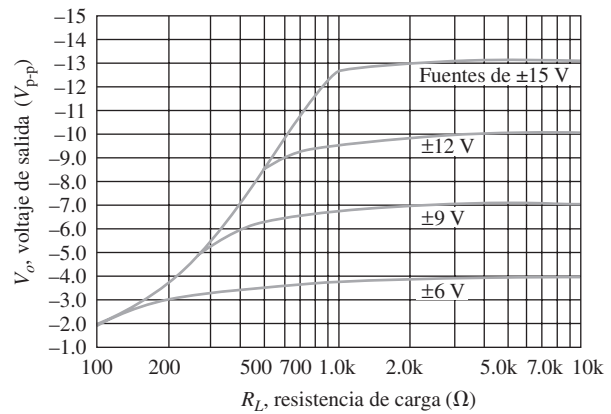
- 51. Diseñe un amplificador no inversor con una ganancia de voltaje en lazo cerrado apropiada de 150 y una impedancia de entrada mínima de 100 MΩ con un amplificador operacional 741. Incluya compensación del efecto de la corriente de polarización.
- 52. Diseñe un amplificador inversor utilizando un amplificador operacional 741. La ganancia de voltaje debe ser de $68 \pm 5\%$ y la impedancia de entrada debe ser aproximadamente de 10 kΩ. Incluya compensación del efecto de la corriente de polarización.
- 53. Diseñe un amplificador no inversor con una frecuencia crítica superior, f_{cu} de 10 kHz utilizando o un amplificador operacional 741. Los voltajes de fuente de cd son de $\pm 15\text{ V}$. Consulte la figura 12-78. Incluya compensación del efecto de la corriente de polarización.



▲ FIGURA 12-78



(a) Excursión del voltaje de salida positiva contra la resistencia de carga



(b) Excursión del voltaje de salida negativa contra la resistencia de carga

▲ FIGURA 12-79

54. Para el circuito que diseñó en el problema 53, determine la resistencia de carga mínima si la excursión del voltaje de salida mínima tiene que ser de ± 10 V. Consulte las gráficas de hoja de datos que aparecen en la figura 12-79.
55. Diseñe un amplificador inversor con un amplificador operacional 741 si se requiere una ganancia de voltaje de 50 y un ancho de banda de 20 kHz en frecuencias medias. Incluya compensación por el efecto de la corriente de polarización.
56. ¿Cuál es la ganancia de voltaje en lazo cerrado máxima que puede lograrse con un amplificador operacional 741 si el ancho de banda no debe ser menor que 5 kHz?



PROBLEMAS DE SOLUCIÓN DE FALLAS RESUELTOS CON MULTISIM

Estos circuitos de archivo se encuentran en la carpeta “Troubleshooting Problems” del CR-ROM.

57. Abra el archivo TSP12-57 y determine la falla.
58. Abra el archivo TSP12-58 y determine la falla.
59. Abra el archivo TSP12-59 y determine la falla.
60. Abra el archivo TSP12-60 y determine la falla.
61. Abra el archivo TSP12-61 y determine la falla.
62. Abra el archivo TSP12-62 y determine la falla.
63. Abra el archivo TSP12-63 y determine la falla.
64. Abra el archivo TSP12-64 y determine la falla.
65. Abra el archivo TSP12-65 y determine la falla.
66. Abra el archivo TSP12-66 y determine la falla.
67. Abra el archivo TSP12-67 y determine la falla.
68. Abra el archivo TSP12-68 y determine la falla.
69. Abra el archivo TSP12-69 y determine la falla.
70. Abra el archivo TSP12-70 y determine la falla.
71. Abra el archivo TSP12-71 y determine la falla.
72. Abra el archivo TSP12-72 y determine la falla.

RESPUESTAS

REPASOS DE SECCIÓN

Sección 12-1 Introducción a los amplificadores operacionales

1. Entrada inversora, entrada no inversora, salida, voltajes de alimentación positivo y negativo
2. Un amplificador operacional práctico tiene una impedancia de entrada muy alta, una impedancia de salida muy baja y una ganancia de voltaje muy alta
3. Amplificador diferencial, amplificador de voltaje y amplificador push-pull
4. La diferencia entre sus dos voltajes de entrada

Sección 12-2 Modos de entrada a un amplificador operacional y parámetros

1. La entrada por dos terminales ocurre entre dos entradas. La entrada por una terminal es de una entrada a tierra (con otra entrada conectada a tierra).
2. El rechazo en modo común es la capacidad de un amplificador operacional de producir muy poca salida cuando se aplica la misma señal a ambas entradas.
3. Una ganancia en modo común alta produce una CMRR baja.
4. La corriente de polarización de entrada, el desequilibrio de voltaje de entrada, el desequilibrio de corriente de entrada, la impedancia de entrada, la impedancia de salida, la excursión del voltaje de salida máxima, la CMRR, la ganancia en lazo abierto, la rapidez de variación de voltaje, la respuesta en frecuencia.
5. Se utiliza un pulso rápido como entrada y se mide la razón de cambio de la salida.

Sección 12-3 Realimentación negativa

1. La realimentación negativa produce una ganancia de voltaje controlada estable, el control de impedancias y un ancho de banda más grande.
2. La ganancia en lazo abierto es tan alta que una señal muy pequeña en la entrada llevará al amplificador operacional al estado de saturación.

Sección 12-4 Amplificadores operacionales con realimentación negativa

1. El propósito principal de la realimentación negativa es estabilizar la ganancia.
2. Falso
3. $A_{cl} = 1/0.02 = 50$

Sección 12-5 Efectos de la realimentación negativa en las impedancias del amplificador operacional

1. La configuración no inversora tiene una Z_{ent} más alta que el amplificador operacional solo.
2. Z_{ent} se incrementa en un seguidor de voltaje.
3. $Z_{ent(i)} \cong R_i = 2 \text{ k}\Omega$, $Z_{sal(i)} = Z_{sal}/(1 + A_{ol}B) = 25 \text{ m}\Omega$

Sección 12-6 Corriente de polarización y desequilibrio de voltaje

1. La corriente de polarización de entrada y el desequilibrio de voltaje de entrada producen el error de salida.
2. Agregue un resistor en la trayectoria de realimentación igual a la resistencia de la fuente de entrada.

Sección 12-7 Respuesta en lazo abierto

1. La ganancia en lazo abierto ocurre sin realimentación y la ganancia en lazo cerrado ocurre con realimentación negativa. La ganancia de voltaje en lazo abierto es más grande.
2. $BW = 100 \text{ Hz}$
3. A_{ol} se reduce
4. $A_{v(tot)} = 20 \text{ dB} + 30 \text{ dB} = 50 \text{ dB}$
5. $\theta_{tot} = -49^\circ + (-5.2^\circ) = -54.2^\circ$

Sección 12-8 Respuesta en frecuencia en lazo cerrado

1. Sí, A_{cl} siempre es menor que A_{ol}
2. $BW = 3,000 \text{ kHz}/60 = 50 \text{ kHz}$
3. $f_T = 3,000 \text{ kHz}/1 = 3 \text{ MHz}$

Sección 12-9 Solución de fallas

1. Verifique el ajuste de nulificación de desequilibrio de voltaje de salida.
2. Después de verificar que existe voltaje de fuente de alimentación suministrado al amplificador operacional; en ese caso la ausencia de una señal de salida probablemente indica un amplificador operacional defectuoso.

PROBLEMAS RELACIONADOS COMO EJEMPLOS

- 12-1 340,000; 111 dB
 12-2 $20 \text{ V}/\mu\text{s}$
 12-3 32.9
 12-4 $67.5 \text{ k}\Omega$
 12-5 (a) $20.6 \text{ G}\Omega$, $14 \text{ m}\Omega$ (b) 23
 12-6 Z_{ent} se incrementa, Z_{sal} se reduce
 12-7 $Z_{ent(l)} = 560 \Omega$; $Z_{sal(l)} = 110 \text{ m}\Omega$; $A_{cl} = -146$
 12-8 (a) 79,996 (b) 79,900 (c) 6380
 12-9 173 Hz
 12-10 75 dB; -71.6°
 12-11 2 MHz
 12-12 (a) 29.6 kHz (b) 42.6 kHz

EXAMEN DE VERDADERO/FALSO

1. V 2. F 3. V 4. V 5. F 6. V 7. V
 8. F 9. V 10. F 11. V 12. V 13. V 14. F

EXAMEN DE ACCIÓN DE CIRCUITO

1. (b) 2. (a) 3. (b) 4. (a)
 5. (a) 6. (b) 7. (c) 8. (b)

AUTOEVALUACIÓN

1. (c) 2. (b) 3. (d) 4. (b) 5. (a) 6. (c)
 7. (b) 8. (d) 9. (c) 10. (d) 11. (a) 12. (b)
 13. (c) 14. (d) 15. (c) 16. (c) 17. (a) 18. (c)
 19. (d) 20. (b) 21. (b) 22. (b) 23. (d) 24. (a)
 25. (d) 26. (b) 27. (b) 28. (a) 29. (c) 30. (d)

CIRCUITOS BÁSICOS CON AMPLIFICADORES OPERACIONALES

13

ESQUEMA DEL CAPÍTULO

- 13-1 Comparadores
- 13-2 Amplificadores sumadores
- 13-3 Integradores y diferenciadores
- 13-4 Solución de fallas
- Actividad de aplicación
- Diseño analógico programable

OBJETIVOS DEL CAPÍTULO

- ◆ Analizar la operación de varios circuitos comparadores básicos
- ◆ Analizar la operación de varios tipos de amplificadores sumadores
- ◆ Analizar la operación de integradores y diferenciadores
- ◆ Solucionar fallas de circuitos básicos con amplificadores operacionales

TÉRMINOS CLAVE

- ◆ Comparador
- ◆ Histéresis
- ◆ Disparador de Schmitt
- ◆ Acotación
- ◆ Amplificador sumador
- ◆ Integrador
- ◆ Diferenciador

AVANCE LA ACTIVIDAD DE APLICACIÓN

En la actividad de aplicación de este capítulo se modifica un generador de señales de audio fabricado por cierta compañía para incluir un generador de pulsos con el objeto de producir una fuente de señales para circuitos digitales. Se utiliza un comparador de voltaje para generar la forma de onda pulsante a partir de las ondas senoidales producidas por el generador de audio. El ciclo de trabajo de la forma de ondas pulsantes puede ser variado y es compatible con circuitos lógicos de +5 V.

VISITE EL SITIO WEB RELACIONADO

Recursos de apoyo para el estudio de este capítulo están disponibles en <http://www.pearsoneducacion.net/floyd>

INTRODUCCIÓN

En el capítulo anterior se estudiaron los principios, la operación y las características del amplificador operacional. Los amplificadores operacionales se utilizan en una variedad tan amplia de circuitos y aplicaciones que sería imposible ocuparse de todos ellos en un capítulo, o incluso en un libro; consecuentemente, en este capítulo se abordan cuatro circuitos esenciales que constituyen los fundamentos para entender los circuitos basados en el amplificador operacional.

13-1 COMPARADORES

Los amplificadores operacionales se utilizan a menudo como comparadores para comparar la amplitud de un voltaje con otro. En esta aplicación, el amplificador operacional se utiliza en la configuración en lazo abierto, con el voltaje de entrada en una entrada y un voltaje de referencia en la otra.

Al completar esta sección, usted será capaz de:

- ♦ **Analizar la operación de varios circuitos comparadores básicos**
 - ♦ Describir la operación de un detector de nivel cero
 - ♦ Describir la operación de un detector de nivel distinto de cero
 - ♦ Analizar cómo afecta el ruido de entrada a la operación del comparador
 - ♦ Definir *histéresis*
 - ♦ Explicar cómo la histéresis reduce los efectos del ruido
 - ♦ Describir un circuito disparador de Schmitt
 - ♦ Describir la operación de comparadores acotados
 - ♦ Analizar dos aplicaciones de comparadores, incluyendo la conversión analógica a digital

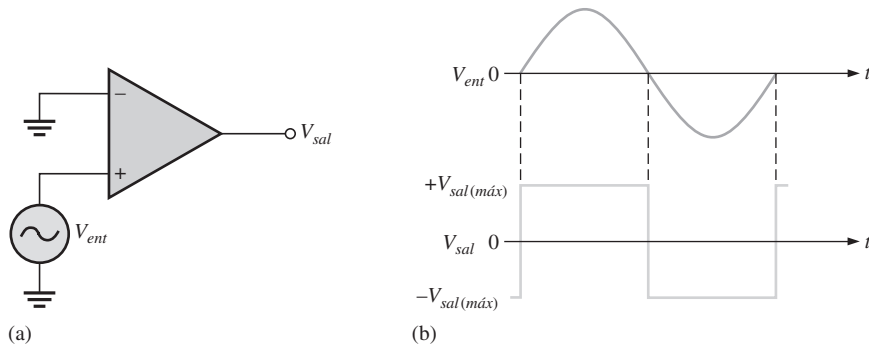
Un **comparador** es un circuito basado en un amplificador operacional especializado que compara dos voltajes de entrada y produce una salida que siempre está en uno de dos estados, lo que indica la relación mayor o menor entre las entradas. Los comparadores proporcionan tiempos de conmutación muy rápidos y pueden tener capacidades adicionales (tales como un corto retardo de propagación o voltajes de referencia internos) para optimizar la función de comparación. Por ejemplo, algunos comparadores de ultra alta razón pueden tener retardos de propagación tan pequeños como de 500 ps. Debido a que la salida siempre se encuentra en uno de dos estados, los comparadores frecuentemente se utilizan como interfase entre un circuito analógico y uno digital.

En aplicaciones menos críticas, un amplificador operacional que funciona sin realimentación negativa (en lazo abierto) a menudo se utiliza como comparador. Aun cuando los amplificadores operacionales son mucho más lentos y carecen de otras características especiales, disponen de una ganancia en lazo abierto muy alta, lo que les permite detectar diferencias muy pequeñas en las entradas. En general, los comparadores no pueden ser utilizados como amplificadores operacionales, pero éstos sí pueden ser utilizados como comparadores en aplicaciones no críticas. Debido a que un amplificador operacional sin realimentación negativa es en esencia un comparador, se examinará la función de comparación mediante un amplificador operacional típico.

Detección del nivel cero

Una aplicación de un amplificador operacional utilizado como comparador es determinar cuándo un voltaje de entrada sobrepasa cierto nivel. La figura 13-1(a) muestra un detector de nivel cero. Observe que la entrada inversora (–) está conectada a tierra para producir un nivel cero y que el voltaje de señal de entrada se aplica a la entrada no inversora (+). A causa de la alta ganancia de voltaje en lazo abierto, una diferencia de voltaje muy pequeña entre las dos entradas hace que el amplificador se sature, lo que provoca que el voltaje de salida alcance su límite. Por ejemplo, considere un amplificador operacional con $A_{ol} = 100,000$. Una diferencia de voltaje de sólo 0.25 V entre las entradas podría producir un voltaje de salida de $(0.25 \text{ mV})(100,000) = 25 \text{ V}$ si el amplificador operacional fuera capaz. Sin embargo, como la mayoría de los amplificadores operacionales tienen limitaciones del voltaje máximo de salida cercanas al valor de sus voltajes de alimentación de cd, el dispositivo sería llevado a saturación.

La figura 13-1(b) muestra el resultado de un voltaje de entrada senoidal aplicado a la entrada no inversora (+) del detector de nivel cero. Cuando la onda seno es positiva, la salida se encuentra a su nivel positivo máximo. Cuando la onda senoidal cruza por 0, el amplificador se va a su estado opuesto y la salida alcanza su nivel negativo máximo, como se muestra. Se puede ver que el detector de nivel cero puede ser utilizado como circuito generador de ondas cuadradas a partir de ondas senoidales.



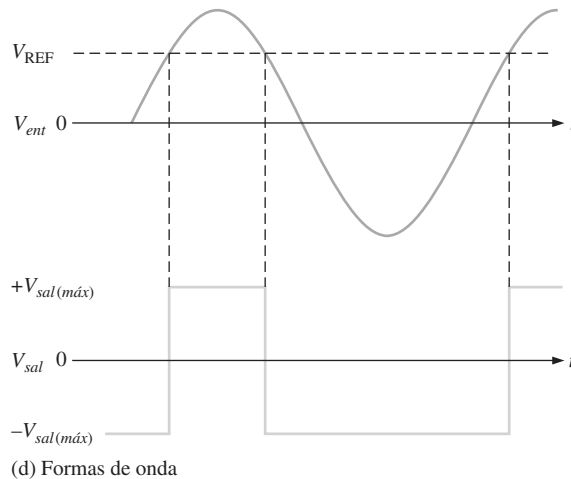
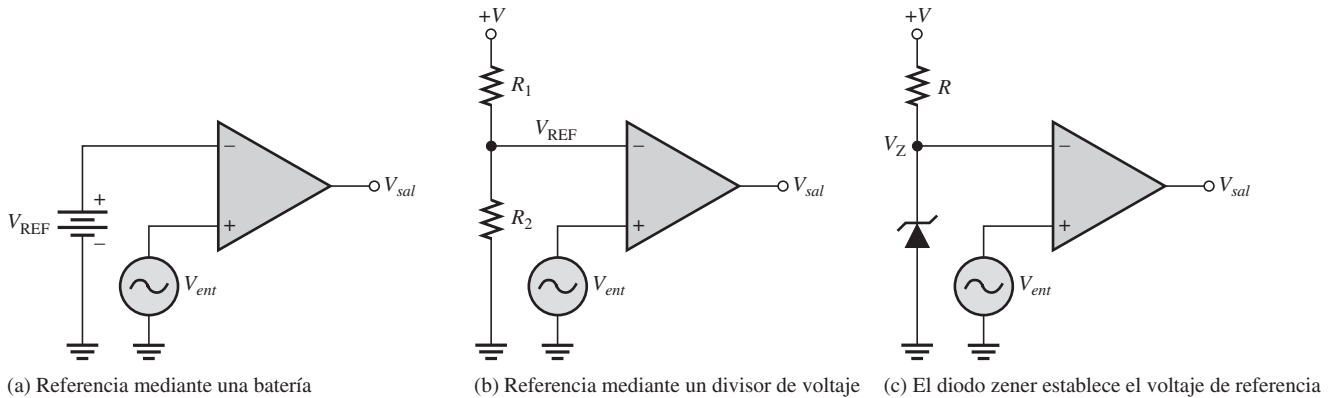
◀ FIGURA 13-1
El amplificador operacional como detector de nivel cero.

Detección de nivel distinto de cero

El detector de nivel cero en la figura 13-1 puede ser modificado para detectar voltajes positivos y negativos conectando una fuente de voltaje de referencia a la entrada inversora (-), como muestra la figura 13-2(a). Una configuración más práctica se muestra en la figura 13-2(b) que utiliza un divisor de voltaje para fijar el voltaje de referencia, V_{REF} , de la siguiente forma:

$$V_{REF} = \frac{R_2}{R_1 + R_2} (+V)$$

donde $+V$ es el voltaje de alimentación de cd positivo del amplificador operacional. El circuito de la figura 13-2(c) utiliza un diodo zener para establecer el voltaje de referencia ($V_{REF} = V_Z$).



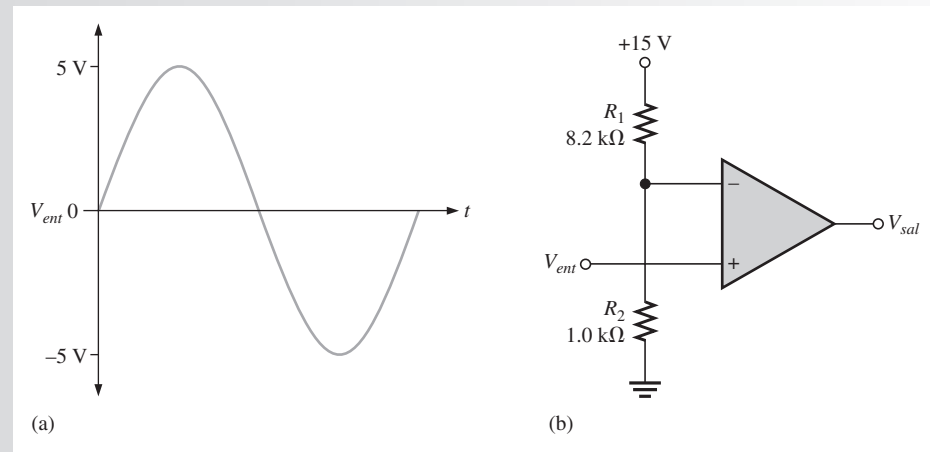
▲ FIGURA 13-2
Detectores de nivel distinto de cero.

En tanto V_{ent} sea menor que V_{REF} , la salida permanece al nivel negativo máximo. Cuando el voltaje de entrada sobrepasa el voltaje de referencia, la salida alcanza su voltaje positivo máximo, como muestra la figura 13-2(d) con un voltaje de entrada senoidal.

EJEMPLO 13-1

La señal de entrada en la figura 13-3(a) se aplica al comparador de la figura 13-3(b). Trace la salida que muestre su relación apropiada con la señal de entrada. Asuma que los niveles de salida máximos del comparador son ± 14 V.

► FIGURA 13-3

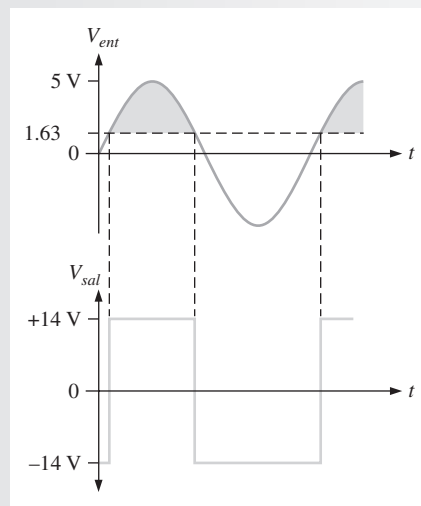


Solución R_1 y R_2 establecen el voltaje de referencia de la siguiente forma:

$$V_{REF} = \frac{R_2}{R_1 + R_2} (+V) = \frac{1.0 \text{ k}\Omega}{8.2 \text{ k}\Omega + 1.0 \text{ k}\Omega} (+15 \text{ V}) = 1.63 \text{ V}$$

Como muestra la figura 13-4, cada vez que la entrada es de más de +1.63 V, el voltaje de salida cambia a su nivel de +14 V y cada vez que la entrada es de menos de +1.63 V, la salida regresa a su nivel de -14 V, ignorando la histéresis.

► FIGURA 13-4



Problema relacionado* Determine el voltaje de referencia en la figura 13-3 si $R_1 = 22 \text{ k}\Omega$ y $R_2 = 3.3 \text{ k}\Omega$.

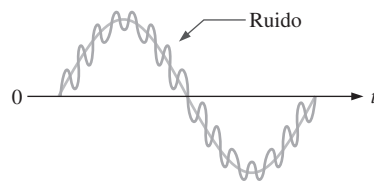
*Las respuestas se encuentran al final de capítulo.



Abra el archivo Multisim E13-01 de la carpeta “Examples” del CD-ROM. Compare la forma de onda de salida con la entrada especificada a cualquier frecuencia arbitraria y verifique que el voltaje de referencia concuerde con el valor calculado.

Efectos del ruido de entrada en la operación de un comparador

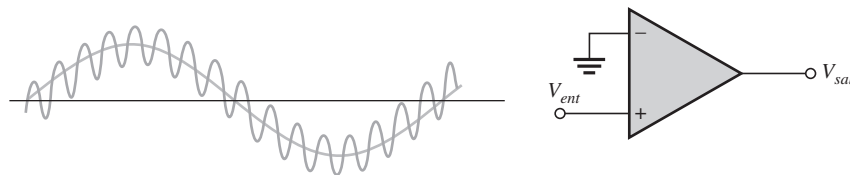
En muchas situaciones prácticas, aparece **ruido** (fluctuaciones de voltaje indeseables) en la línea de entrada. Este voltaje de ruido se sobrepone al voltaje de entrada, como muestra la figura 13-5 en el caso de una onda senoidal, y puede hacer que el comparador cambie de estados de salida erráticamente.



◀ FIGURA 13-5

Onda senoidal con ruido superpuesto.

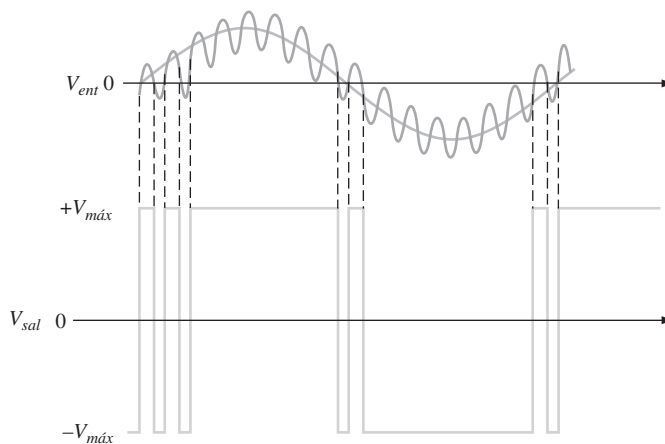
Para entender los efectos potenciales del voltaje de ruido, considere un voltaje senoidal de baja frecuencia aplicado a la entrada no inversora (+) de un comparador de amplificador operacional utilizado como detector de nivel cero, como muestra la figura 13-6(a). La parte (b) de la figura muestra la onda senoidal de entrada más ruido y la salida resultante. Cuando la onda senoidal se aproxima a 0, las fluctuaciones producidas por el ruido pueden hacer que la entrada total varíe por encima o por debajo de 0 varias veces, produciéndose así un voltaje de salida errático.



◀ FIGURA 13-6

Efectos del ruido en un circuito comparador.

(a)



(b)

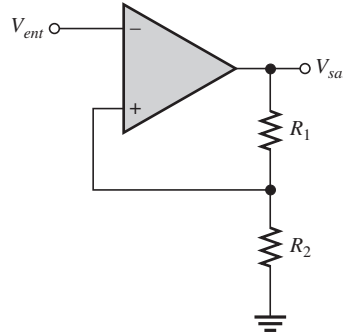
Reducción de los efectos del ruido con histéresis Un voltaje de salida errático provocado por ruido en la entrada ocurre porque el comparador basado en un amplificador operacional cambia de estado de salida negativa a su estado de salida positiva al mismo nivel de voltaje de entrada que lo hace cambiar en la dirección opuesta, de positivo a negativo. Esta condición inestable ocurre cuando el voltaje de entrada presenta variaciones alrededor del voltaje de referencia y cualquier fluctuación de ruido pequeña hace que el comparador cambie primero en una forma y luego en la otra.

Para hacer que el comparador sea menos sensible al ruido, se puede utilizar una técnica que incorpora realimentación positiva, llamada **histéresis**. Básicamente histéresis significa que existe un nivel de referencia más alto cuando el voltaje de entrada pasa de un valor más bajo a uno más alto que cuando pasa de un valor más alto a uno más bajo. Un buen ejemplo de histéresis es un termostato casero que prende el horno a una temperatura y lo apaga a otra.

Los dos niveles de referencia se conocen como punto de disparo alto (UTP, por sus siglas en inglés) y punto de disparo bajo (LTP). Esta histéresis de dos niveles se establece con una configuración de realimentación positiva, como muestra la figura 13-7. Observe que la entrada no inversora (+) está conectada a un divisor de voltaje resistivo de tal forma que una parte del voltaje de salida es realimentada a la entrada. La señal de entrada se aplica a la entrada inversora (-) en este caso.

► FIGURA 13-7

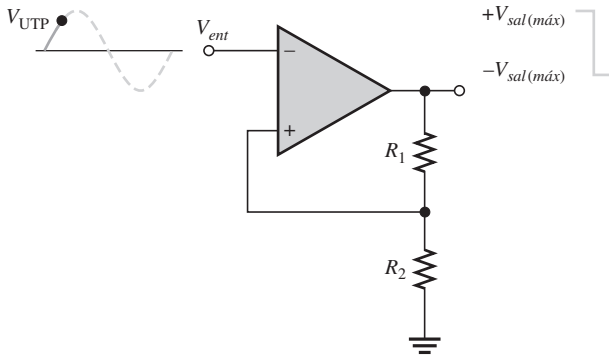
Comparador con realimentación positiva para histéresis.



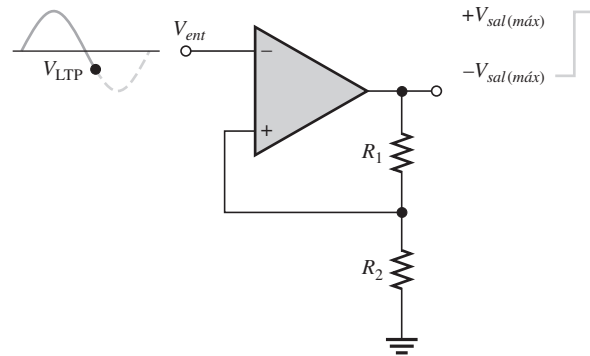
La operación básica del comparador con histéresis se ilustra en la figura 13-8. Considere que el voltaje de salida se encuentra a sus máximo positivo, $+V_{sal(máx)}$. El voltaje realimentado a la entrada no inversora es V_{UTP} y se expresa como

Ecuación 13-1

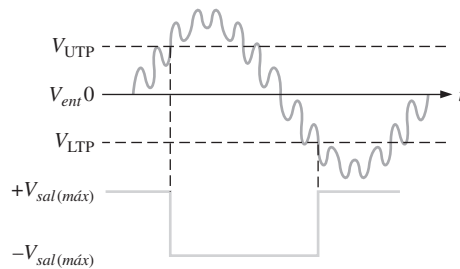
$$V_{UTP} = \frac{R_2}{R_1 + R_2} (+V_{sal(máx)})$$



(a) Cuando la salida está al voltaje máximo positivo y la entrada excede el UTP, la salida cambia al voltaje máximo negativo.



(b) Cuando la salida está al voltaje máximo negativo y la entrada se reduce por debajo del LTP, la salida regresa al voltaje máximo positivo.



(c) El dispositivo se dispara sólo una vez cuando se alcanza el UTP o el LTP, por lo tanto, hay inmunidad al ruido montado sobre la señal de entrada.

▲ FIGURA 13-8

Operación de un comparador con histéresis.

Cuando V_{ent} excede V_{UTP} , el voltaje de salida se reduce a su máximo negativo, $-V_{sal(máx)}$, como muestra la parte (a). Ahora el voltaje realimentado a la entrada no inversora es V_{LTP} y se expresa como

$$V_{LTP} = \frac{R_2}{R_1 + R_2} (-V_{sal(máx)}) \quad \text{Ecuación 13-2}$$

El voltaje de entrada debe reducirse entonces por debajo de V_{LTP} , como se muestra en la parte (b), antes de que el dispositivo cambie del voltaje negativo máximo al voltaje positivo máximo. Esto significa que una pequeña cantidad de voltaje de ruido no tiene efecto en la salida, como lo ilustra la figura 13-8(c).

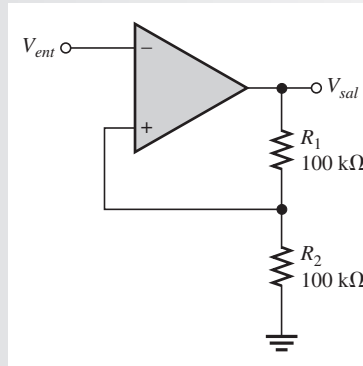
Un comparador con histéresis incorporada en ocasiones se conoce como **disparador de Schmitt**. La diferencia de los dos niveles de disparo define la cantidad de histéresis.

$$V_{HYS} = V_{UTP} - V_{LTP} \quad \text{Ecuación 13-3}$$

EJEMPLO 13-2

Determine los puntos de disparo alto y bajo para el circuito comparador de la figura 13-9. Suponga que $+V_{sal(máx)} = +5 \text{ V}$ y $-V_{sal(máx)} = -5 \text{ V}$.

► FIGURA 13-9



Solución

$$V_{UTP} = \frac{R_2}{R_1 + R_2} (+V_{sal(máx)}) = 0.5(5 \text{ V}) = +2.5 \text{ V}$$

$$V_{LTP} = \frac{R_2}{R_1 + R_2} (-V_{sal(máx)}) = 0.5(-5 \text{ V}) = -2.5 \text{ V}$$

Problema relacionado

Determine los puntos de disparo alto y bajo en la figura 13-9 con $R_1 = 68 \text{ k}\Omega$ y $R_2 = 82 \text{ k}\Omega$. También suponga que ahora los niveles del voltaje de salida son de $\pm 7 \text{ V}$.

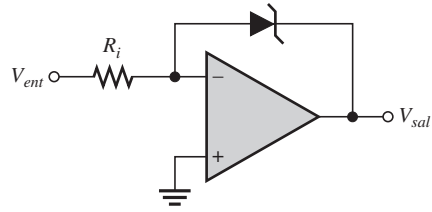


Abra el archivo Multisim E13-02 de la carpeta "Examples" del CD-ROM. Determine los puntos de disparo alto y bajo y compárelos con los valores calculados utilizando una onda seno de 5 V rms a 60 Hz para la entrada.

Acotación de la salida

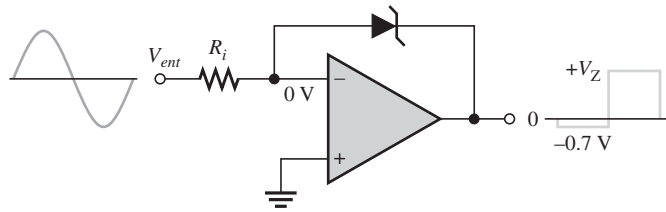
En algunas aplicaciones es necesario acotar los niveles del voltaje de salida de un comparador a un valor menor que el provisto por el amplificador operacional saturado. Se puede utilizar un diodo zener, como muestra la figura 13-10, para acotar el voltaje de salida al voltaje zener en una dirección y a la caída en el diodo en directa en la otra. Este proceso de limitar el intervalo de salida se llama **acotación**.

► FIGURA 13-10
Comparador con acotación de la salida.

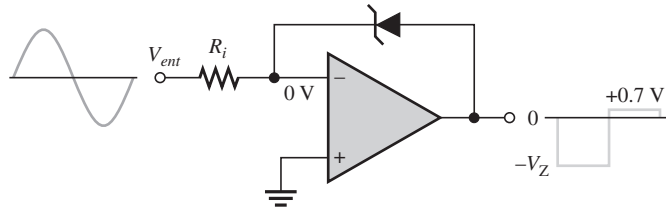


La operación es como se describe a continuación: como el ánodo del zener se conecta a la entrada inversora (-), está a tierra virtual ($\cong 0\text{ V}$). Consecuentemente, cuando el voltaje de salida alcanza un valor positivo igual al voltaje zener, se limita a ese valor, como se ilustra en la figura 13-11(a). Cuando la salida cambia a negativa, el zener actúa como diodo regular y se polariza en directa a 0.7 V , lo que limita el voltaje de salida negativo a este valor, como se muestra en la parte (b). Invertiendo el zener el voltaje de salida se limita en la dirección opuesta.

► FIGURA 13-11
Operación de un comparador acotado.



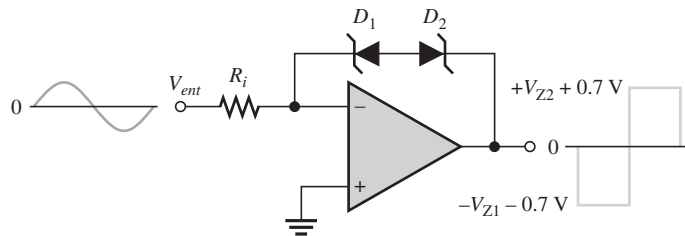
(a) Acotado a un valor positivo



(b) Acotado a un valor negativo

Dos diodos zener dispuestos como en la figura 13-12 limitan el voltaje de salida al voltaje zener más la caída de voltaje en directa (0.7 V) del zener polarizado en directa, tanto positiva como negativamente, como se muestra.

► FIGURA 13-12
Comparador doblemente acotado.

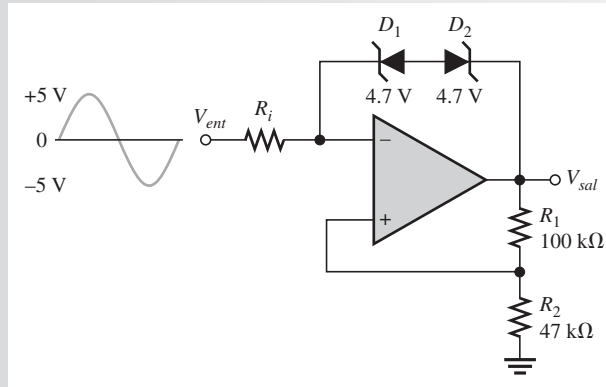


EJEMPLO 13-3

Determine la forma de onda del voltaje de salida para la figura 13-13.

Solución Este comparador es acotado tanto con histéresis como con un zener. El voltaje a través de D_1 y D_2 en una u otra dirección es de $4.7\text{ V} + 0.7\text{ V} = 5.4\text{ V}$. Esto es porque un zener siempre se polariza en directa con una caída de 0.7 V cuando el otro se encuentra en ruptura.

► FIGURA 13-13



El voltaje en la entrada inversora (-) de un amplificador operacional es $V_{sal} \pm 5.4 \text{ V}$. Como el voltaje diferencial es despreciable, el voltaje en la entrada no inversora (+) del amplificador operacional también es aproximadamente $V_{sal} \pm 5.4 \text{ V}$. Por lo tanto,

$$V_{R1} = V_{sal} - (V_{sal} \pm 5.4 \text{ V}) = \pm 5.4 \text{ V}$$

$$I_{R1} = \frac{V_{R1}}{R_1} = \frac{\pm 5.4 \text{ V}}{100 \text{ k}\Omega} = \pm 54 \mu\text{A}$$

Como la corriente de entrada no inversora es despreciable,

$$I_{R2} = I_{R1} = \pm 54 \mu\text{A}$$

$$V_{R2} = R_2 I_{R2} = (47 \text{ k}\Omega)(\pm 54 \mu\text{A}) = \pm 2.54 \text{ V}$$

$$V_{sal} = V_{R1} + V_{R2} = \pm 5.4 \text{ V} \pm 2.54 \text{ V} = \pm 7.94 \text{ V}$$

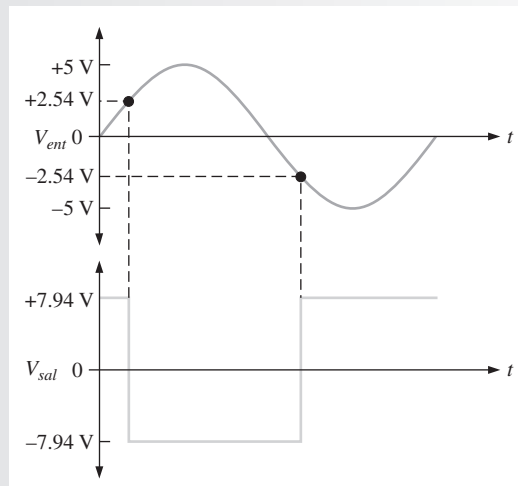
El punto de disparo alto (UTP) y el punto de disparo bajo (LTP) son como se describen a continuación.

$$V_{UTP} = \left(\frac{R_2}{R_1 + R_2} \right) (+V_{sal}) = \left(\frac{47 \text{ k}\Omega}{147 \text{ k}\Omega} \right) (+7.94 \text{ V}) = +2.54 \text{ V}$$

$$V_{LTP} = \left(\frac{R_2}{R_1 + R_2} \right) (-V_{sal}) = \left(\frac{47 \text{ k}\Omega}{147 \text{ k}\Omega} \right) (-7.94 \text{ V}) = -2.54 \text{ V}$$

La forma de onda de salida con el voltaje de entrada dado se muestra en la figura 13-14.

► FIGURA 13-14



Problema relacionado

Determine los puntos de disparo alto y bajo para la figura 13-13 con $R_1 = 150 \text{ k}\Omega$, $R_2 = 68 \text{ k}\Omega$ y los diodos zener son dispositivos de 3.3 V.



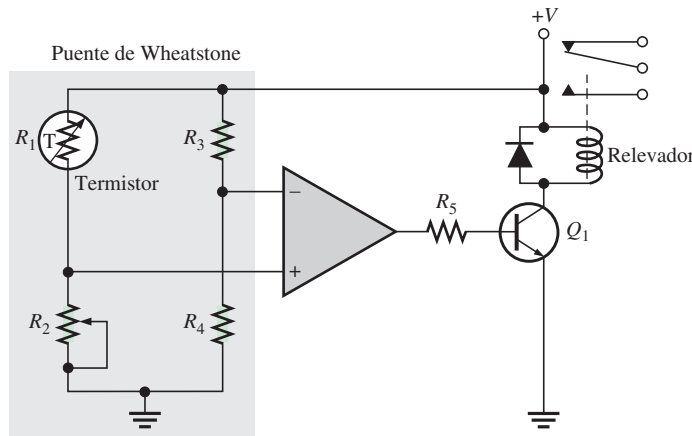
Abra el archivo Multisim E13-03 de la carpeta "Examples" del CD-ROM. Compare la forma de onda de salida con la entrada especificada a cualquier frecuencia arbitraria y vea si los puntos de disparo alto y bajo concuerdan con los valores calculados.

Aplicaciones del comparador

Circuito detector de sobre-temperatura La figura 13-15 muestra un comparador de amplificador operacional utilizado en un circuito detector de sobre-temperatura de precisión para determinar cuando la temperatura alcanza cierto valor crítico. El circuito se compone de un puente de Wheatstone con el amplificador operacional utilizado para detectar cuando el puente está balanceado. Un rama del puente contiene un termistor (R_1), el cual es un resistor detector de temperatura con un coeficiente de temperatura negativo (su resistencia se reduce cuando se incrementa la temperatura). El potenciómetro (R_2) se ajusta a un valor igual a la resistencia del termistor a la temperatura crítica. A temperaturas normales (por debajo de la crítica), R_1 es más grande que R_2 , por lo que se crea una condición de desbalanceo que lleva al amplificador operacional a su nivel de salida de saturación y mantiene el transistor Q_1 apagado.

► FIGURA 13-15

Circuito detector de sobre temperatura.

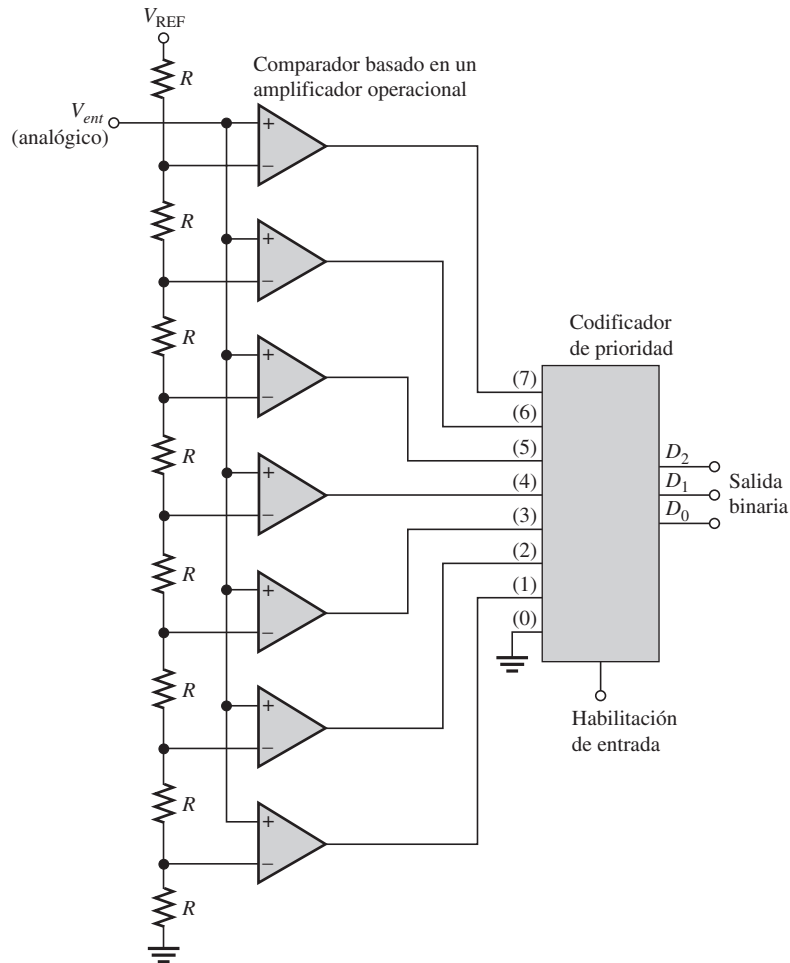


A medida que se incrementa la temperatura, la resistencia del termistor se reduce. Cuando la temperatura alcanza el valor crítico, R_1 llega a ser igual a R_2 y el puente se desbalancea (puesto que $R_3 = R_4$). En este momento el amplificador operacional cambia a su nivel alto de salida de saturación y Q_2 se enciende. Esto energiza el relevador, el cual puede ser utilizado para activar una alarma o iniciar un respuesta apropiada a la condición de sobre temperatura.

Conversión analógica a digital (A/D) La conversión A/D es un proceso de enlace utilizado a menudo cuando un sistema analógico lineal debe proporcionar entradas a un sistema digital. Están disponibles muchos métodos de conversión A/D. No obstante, en esta discusión se utiliza sólo un tipo para demostrar el concepto.

El método *simultáneo* o *flash* de conversión A/D utiliza comparadores en paralelo para comparar la señal de entrada lineal con varios voltajes de referencia desarrollados por un divisor de voltaje. Cuando el voltaje de entrada excede el voltaje de referencia para un comparador dado, se produce un nivel alto en la salida de dicho comparador. La figura 13-16 muestra un convertidor analógico a digital (ADC) que produce tres números binarios de tres dígitos en su salida, los cuales representan los valores del voltaje de entrada analógico a medida que cambia. Este convertidor requiere siete comparadores. En general, se requieren $2^n - 1$ comparadores para la conversión a un número binario de n dígitos. El gran número de comparadores necesarios para obtener un número binario de tamaño razonable es una de las desventajas de los ADC simultáneos, pero la tec-

nología de los circuitos integrados más reciente ha reducido el problema en cierto grado al combinar varios comparadores y sus circuitos asociados en un solo chip en un circuito integrado. Por ejemplo, están disponibles convertidores instantáneos de 6 u 8 bits. Estos ADC son útiles en aplicaciones que requieren los tiempos de conversión más rápidos posibles, tales como el procesamiento de video.



◀ FIGURA 13-16

Convertidor analógico a digital (ADC) simultáneo (flash) simplificado que utiliza amplificadores operacionales como comparadores.

En la figura 13-16, el circuito divisor de voltaje resistivo y V_{REF} establecen el voltaje de referencia para cada comparador. La salida de cada comparador se conecta a una entrada de un codificador de prioridad. El *codificador de prioridad* es un dispositivo digital que produce un número binario en su salida que representa el valor de entrada más alto.

El codificador muestrea su salida cuando ocurre un pulso en la línea de habilitación (pulso de muestreo) y aparece un número binario de tres dígitos proporcional al valor de la señal de entrada analógica en las salidas del codificador.

La razón o tasa de muestreo determina la precisión con la que la secuencia de números binarios representa la señal de entrada cambiante. Mientras más muestras se tomen en una unidad de tiempo dada, con más precisión se representará la señal analógica en forma digital.

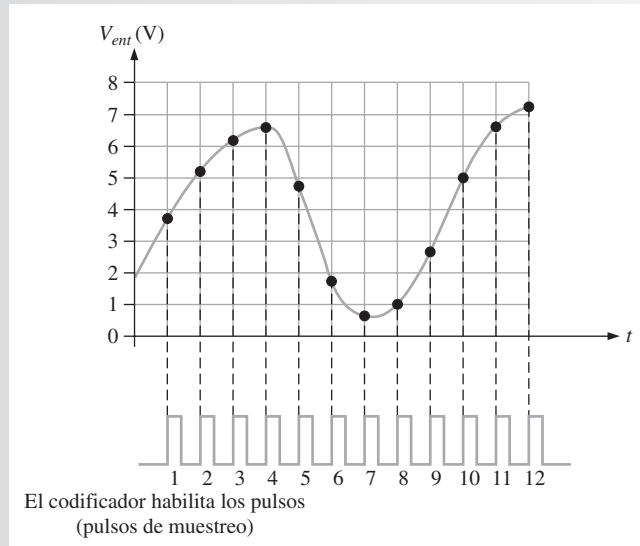
El ejemplo siguiente ilustra la operación básica del ADC simultáneo en la figura 13-16.

EJEMPLO 13-4

Determine la secuencia de números binarios del ADC simultáneo de tres dígitos de la figura 13-16 con la señal de entrada que aparece en la figura 13-17 y los pulsos de muestreo (habilitación de codificador) mostrados. Trace las formas de onda de salida digitales.

► FIGURA 13-17

Muestreo de valores en una forma de onda analógica para convertirla en digital.

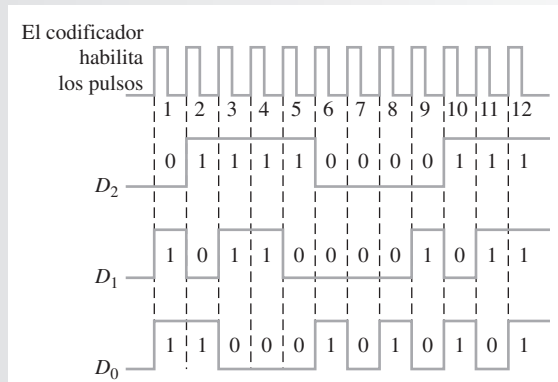


Solución La secuencia de salida binaria resultante se da a continuación y se muestra en el diagrama de forma de onda de la figura 13-18 en relación con los pulsos de muestreo.

011, 101, 110, 110, 100, 001, 000, 001, 010, 101, 110, 111

► FIGURA 13-18

Salidas digitales resultantes con los valores muestreados en la figura 13-17. D_0 es el dígito menos.



Problema relacionado Si la frecuencia de los pulsos de habilitación de la figura 13-17 se duplica, ¿representa la secuencia de salida binaria la forma de onda analógica con más o menos precisión.

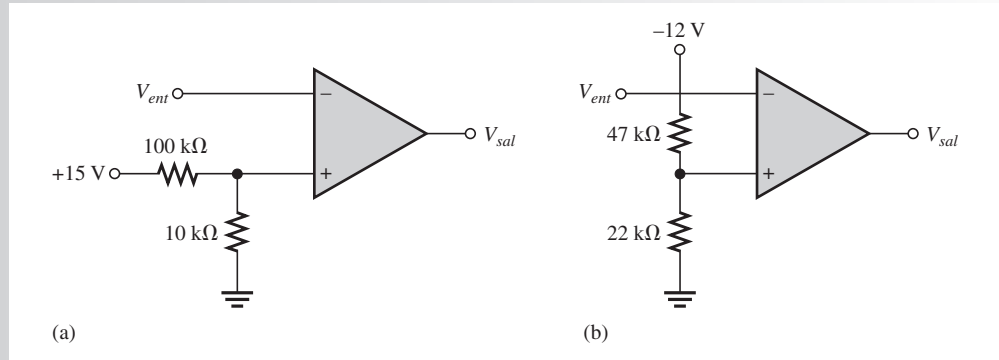
Comparadores específicos

Los LM111, LM211 y LM311 son ejemplos de comparadores específicos que exhiben altas razones de conmutación y otras características no normalmente encontradas en el tipo general de amplificador operacional. Estos comparadores son capaces de operar con voltajes de alimentación desde ± 15 V hasta +5 V. La salida de colector abierto proporciona la capacidad de manejar cargas que requieren voltajes hasta de 50 V con respecto a tierra o a los voltajes de alimentación. Una entrada de balanceo de desequilibrio de voltaje y una entrada de muestreo permiten activar o desactivar la salida sin importar la entrada diferencial.

REPASO DE LA SECCIÓN 13-1

Las respuestas se encuentran al final del capítulo.

1. ¿Cuál es el voltaje de referencia para cada uno de los comparadores de la figura 13-19?
2. ¿Cuál es el propósito de la histéresis en un comparador?
3. Defina el término *acotación* en relación con la salida de un comparador?



▲ FIGURA 13-19

13-2 AMPLIFICADORES SUMADORES

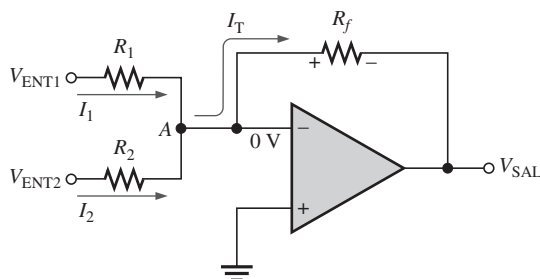
El amplificador sumador es una aplicación de la configuración de amplificador operacional inversor estudiada en el capítulo 12. El amplificador promediador y el amplificador escalador son variaciones del amplificador sumador básico.

Al completar esta sección, usted será capaz de:

- ♦ **Analizar la operación de varios tipos de amplificadores sumadores**
 - ♦ Describir la operación de un amplificador sumador de ganancia unitaria
 - ♦ Analizar cómo alcanzar cualquier ganancia especificada mayor que la unitaria
 - ♦ Describir la operación de un amplificador promediador
 - ♦ Describir la operación de un sumador escalador
 - ♦ Analizar un sumador escalador utilizado como convertidor analógico a digital

Amplificador sumador con ganancia unitaria

Un **amplificador sumador** tiene dos o más entradas y su voltaje de salida es proporcional al negativo de la suma algebraica de sus voltajes de entrada. En la figura 13-20 se muestra un amplificador sumador de dos entradas, aunque se puede utilizar cualquier número. La operación del circuito y derivación de las expresiones de salida son como sigue. Se aplican dos voltajes, V_{ENT1} y V_{ENT2} a las entradas y producen las corrientes I_1 e I_2 , como se muestra. Utilizando los conceptos de impedancia de entrada infinita y tierra virtual, se puede determinar que la entrada inversora (-)



◀ FIGURA 13-20

Amplificador sumador inversor de dos entradas.

del amplificador operacional es aproximadamente de 0 V y que no fluye corriente a través de él. Esto significa que ambas corrientes de entrada I_1 e I_2 se combinan en un punto de suma, A, y forman la corriente total (I_T), la cual circula a través de R_f , como se indica en la figura 13-20.

$$I_T = I_1 + I_2$$

Como $V_{SAL} = -I_T R_f$, los siguientes pasos aplican:

$$V_{SAL} = -(I_1 + I_2)R_f = -\left(\frac{V_{ENT1}}{R_1} + \frac{V_{ENT2}}{R_2}\right)R_f$$

Si los tres resistores son iguales ($R_1 = R_2 = R_f = R$), entonces

$$V_{SAL} = -\left(\frac{V_{ENT1}}{R} + \frac{V_{ENT2}}{R}\right)R = -(V_{ENT1} + V_{ENT2})$$

La ecuación previa muestra que el voltaje de salida tiene la misma magnitud que la suma de los dos voltajes de entrada pero con signo negativo, lo que indica inversión.

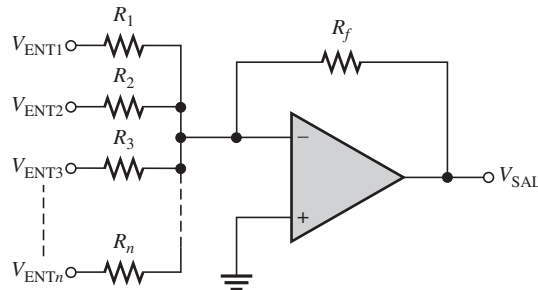
En la ecuación 13-4 se da una expresión general para un amplificador sumador de ganancia unitaria con n entradas, como muestra la figura 13-21 donde todos los resistores son del mismo valor.

Ecuación 13-4

$$V_{SAL} = -(V_{ENT1} + V_{ENT2} + V_{ENT3} + \dots + V_{ENTn})$$

► FIGURA 13-21

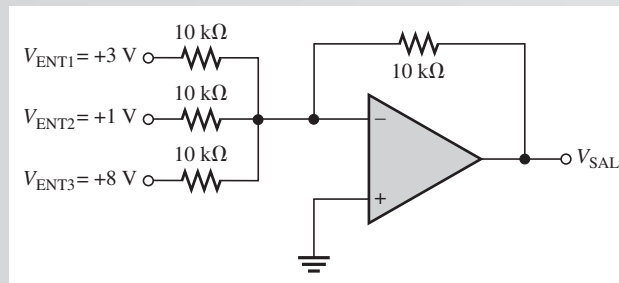
Amplificador sumador con n entradas.



EJEMPLO 13-5

Determine el voltaje de salida en la figura 13-22.

► FIGURA 13-22



Solución

$$V_{SAL} = -(V_{ENT1} + V_{ENT2} + V_{ENT3}) = -(3 \text{ V} + 1 \text{ V} + 8 \text{ V}) = -12 \text{ V}$$

Problema relacionado

Si se agrega una cuarta entrada de -0.5 V a la figura 13-22 con un resistor de $10 \text{ k}\Omega$, ¿cuál es el voltaje de salida?



Abra el archivo Multisim E13-05 de la carpeta “Examples” del CD-ROM. Aplique los voltajes de cd a las entradas del amplificador sumador y verifique que la salida es la suma invertida de las entradas.

Amplificador sumador con ganancia mayor que la unidad

Cuando R_f es más grande que los resistores de entrada, la ganancia del amplificador es R_f/R , donde R es el valor de cada resistor de entrada de valor igual. La expresión general para la salida es

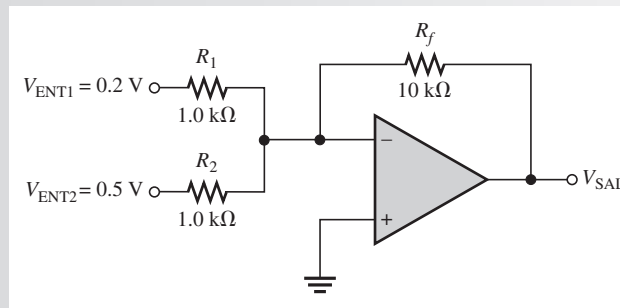
$$V_{\text{SAL}} = -\frac{R_f}{R}(V_{\text{ENT1}} + V_{\text{ENT2}} + \cdots + V_{\text{ENT}n}) \quad \text{Ecuación 13-5}$$

Como se puede ver, el voltaje de salida tiene la misma magnitud que la suma de todos los voltajes de entrada multiplicada por una constante determinada por la relación $-(R_f/R)$.

EJEMPLO 13-6

Determine el voltaje de salida para el amplificador sumador de la figura 13-23.

► FIGURA 13-23



Solución $R_f = 10 \text{ k}\Omega$ y $R = R_1 = R_2 = 1.0 \text{ k}\Omega$. Consecuentemente,

$$V_{\text{SAL}} = -\frac{R_f}{R}(V_{\text{ENT1}} + V_{\text{ENT2}}) = -\frac{10 \text{ k}\Omega}{1.0 \text{ k}\Omega}(0.2 \text{ V} + 0.5 \text{ V}) = -10(0.7 \text{ V}) = -7 \text{ V}$$

Problema relacionado Determine el voltaje de salida en la figura 13-23 si los dos resistores de entrada son de $2.2 \text{ k}\Omega$ y el de realimentación es de $18 \text{ k}\Omega$.



Abra el archivo Multisim E13-06 de la carpeta “Examples” del CD-ROM. Aplique los voltajes de cd indicados a las entradas del amplificador sumador y verifique que la salida es la suma invertida de las entradas por una ganancia de 10.

Amplificador promediador

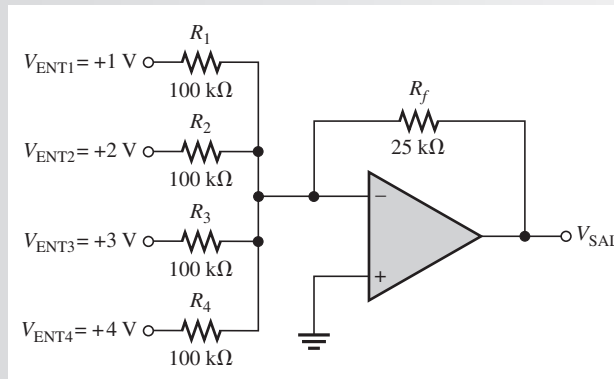
Se puede hacer que un amplificador sumador calcule el promedio matemático de los voltajes de entrada. Esto se realiza haciendo la relación R_f/R igual al recíproco del número de entradas (n).

$$\frac{R_f}{R} = \frac{1}{n}$$

El promedio de varios números se obtiene sumándolos primero y luego dividiéndolos entre la cantidad de números que se tiene. El examen de la ecuación 13-5 y un poco de análisis lo convencerán de que se puede diseñar un amplificador sumador para que realice esto. El siguiente ejemplo lo ilustrará.

EJEMPLO 13-7

Demuestre que el amplificador de la figura 13-24 produce una salida cuya magnitud es el promedio matemático de los voltajes de entrada.

► **FIGURA 13-24**

Solución Como los resistores de entrada son iguales, $R = 100 \text{ k}\Omega$. El voltaje de salida es

$$\begin{aligned} V_{\text{SAL}} &= -\frac{R_f}{R} (V_{\text{ENT1}} + V_{\text{ENT2}} + V_{\text{ENT3}} + V_{\text{ENT4}}) \\ &= -\frac{25 \text{ k}\Omega}{100 \text{ k}\Omega} (1 \text{ V} + 2 \text{ V} + 3 \text{ V} + 4 \text{ V}) = -\frac{1}{4} (10 \text{ V}) = -2.5 \text{ V} \end{aligned}$$

Un cálculo simple indica que el promedio de los valores de entrada es de la misma magnitud que V_{SAL} pero de signo opuesto.

$$V_{\text{ENT(promedio)}} = \frac{1 \text{ V} + 2 \text{ V} + 3 \text{ V} + 4 \text{ V}}{4} = \frac{10 \text{ V}}{4} = 2.5 \text{ V}$$

Problema relacionado Especifique los cambios requeridos en el amplificador de la figura 13-24 para que maneje cinco entradas.



Abra el archivo Multisim E13-07 de la carpeta “Examples” del CD-ROM. Aplique los voltajes de cd indicados a las entradas del amplificador sumador y verifique que la salida es el promedio invertido de las entradas.

Sumador escalador

Se puede asignar un peso diferente a cada entrada de un amplificador sumador simplemente con ajustar los valores de los resistores de entrada. Como se ha visto, el voltaje de salida se expresa como

Ecuación 13-6

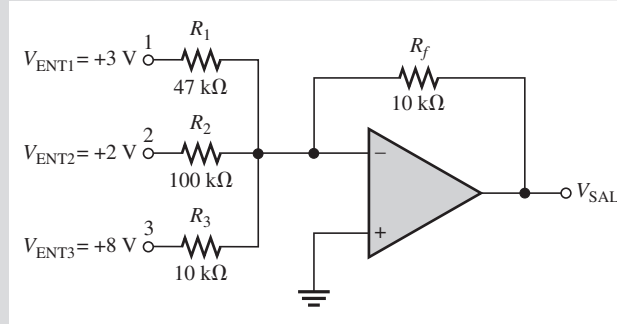
$$V_{\text{SAL}} = -\left(\frac{R_f}{R_1} V_{\text{ENT1}} + \frac{R_f}{R_2} V_{\text{ENT2}} + \cdots + \frac{R_f}{R_n} V_{\text{ENTn}} \right)$$

El cociente de R_f entre la resistencia R_x establece el peso de una entrada particular ($R_x = R_1, R_2, \dots, R_n$). Por ejemplo, si un voltaje de entrada debe tener un peso de 1, entonces $R_x = R_f$. O bien, si se requiere un peso de 0.5, $R_x = 2R_f$. Mientras más pequeño es el valor de la resistencia de entrada R_x , más grande es el peso y viceversa.

EJEMPLO 13-8

Determine el peso de cada voltaje de entrada para el sumador escalador de la figura 13-25 y encuentre el voltaje de salida.

► FIGURA 13-25



Solución Peso de la entrada 1: $\frac{R_f}{R_1} = \frac{10 \text{ k}\Omega}{47 \text{ k}\Omega} = \mathbf{0.213}$

Peso de la entrada 2: $\frac{R_f}{R_2} = \frac{10 \text{ k}\Omega}{100 \text{ k}\Omega} = \mathbf{0.100}$

Peso de la entrada 3: $\frac{R_f}{R_3} = \frac{10 \text{ k}\Omega}{10 \text{ k}\Omega} = \mathbf{1.00}$

El voltaje de salida es

$$\begin{aligned} V_{\text{SAL}} &= -\left(\frac{R_f}{R_1} V_{\text{ENT1}} + \frac{R_f}{R_2} V_{\text{ENT2}} + \frac{R_f}{R_3} V_{\text{ENT3}}\right) \\ &= -[0.213(3 \text{ V}) + 0.100(2 \text{ V}) + 1.00(8 \text{ V})] \\ &= -(0.639 \text{ V} + 0.2 \text{ V} + 8 \text{ V}) = \mathbf{-8.84 \text{ V}} \end{aligned}$$

Problema relacionado Determine el peso de cada voltaje de entrada en la figura 13-25 si $R_1 = 22 \text{ k}\Omega$ y $R_2 = 82 \text{ k}\Omega$, $R_3 = 56 \text{ k}\Omega$ y $R_f = 10 \text{ k}\Omega$. También determine V_{Sal} .



Abra el archivo Multisim E13-08 de la carpeta “Examples” del CD-ROM. Aplique los voltajes de cd indicados a las entradas del amplificador sumador y verifique que la salida concuerde con el valor calculado.

Aplicaciones

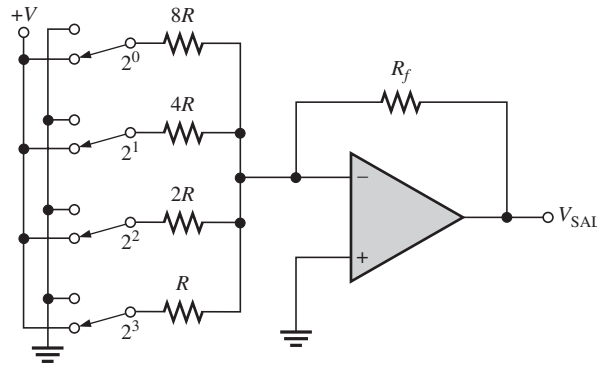
La **conversión D/A** es un proceso de interfase importante para convertir señales digitales en señales analógicas (lineales). Un ejemplo es una señal de voz que se digitaliza para almacenamiento, procesamiento o transmisión y que debe ser cambiada de vuelta a una aproximación de la señal de audio original para excitar un altavoz.

Un método de conversión D/A utiliza un sumador escalador con valores de resistores de entrada que representan los pesos binarios del código de entrada digital. Aunque éste no es el método más utilizado, sirve para ilustrar cómo se puede aplicar un sumador escalador. Un método más común de conversión A/D se conoce como método de escalera $R/2R$. La escalera $R/2R$ se presenta aquí como comparación aunque no utiliza un sumador escalador.

La figura 13-26 muestra un convertidor digital a analógico de cuatro dígitos (DAC) de este tipo (llamado *DAC de resistor-binario ponderado*). Los símbolos de interruptor representan interruptores hechos con un transistor para aplicar cada uno de los cuatro dígitos binarios a las entradas. La entrada inversora (−) está a tierra virtual y por lo tanto el voltaje de salida es proporcional a la corriente a través del resistor de realimentación R_f (suma de corrientes de entrada). El resistor de valor más pequeño R corresponde a la entrada binaria de mayor peso (2^3). Todos los demás resistores son múltiplos de R y corresponden a los pesos binarios 2^2 , 2^1 y 2^0 .

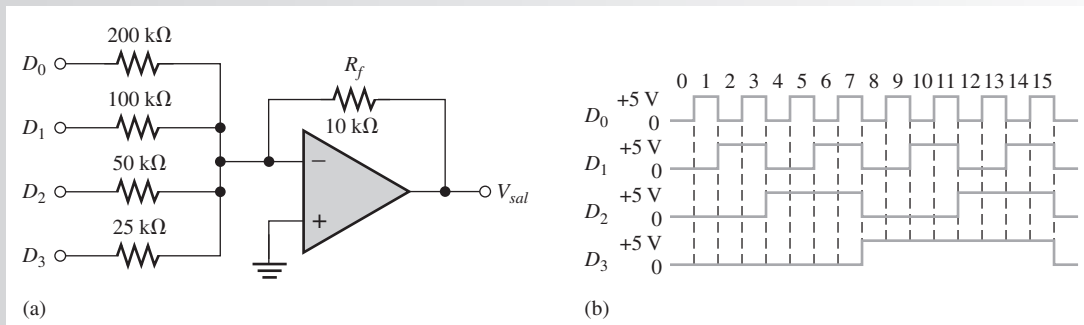
► FIGURA 13-26

Sumador escalador como convertidor analógico a digital de cuatro dígitos (DAC).



EJEMPLO 13-9

Determine el voltaje de salida del DAC en la figura 13-27(a). La secuencia de cuatro códigos binarios de cuatro dígitos representados por las formas de onda de la figura 13-27(b) se aplican a las entradas. Un nivel alto es un 1 binario y el nivel bajo es un 0 binario. El dígito binario menos significativo es D_0 .



▲ FIGURA 13-27

Solución

En primer lugar determine la corriente para cada una de las entradas ponderadas. Como la entrada inversora del amplificador operacional está a 0 V (tierra virtual) y un 1 binario corresponde a un nivel alto (+5 V), la corriente a través de cualquiera de los resistores de entrada es igual a 5 V dividida entre el valor de la resistencia.

$$I_0 = \frac{5 \text{ V}}{200 \text{ k}\Omega} = 0.025 \text{ mA}$$

$$I_1 = \frac{5 \text{ V}}{100 \text{ k}\Omega} = 0.05 \text{ mA}$$

$$I_2 = \frac{5 \text{ V}}{50 \text{ k}\Omega} = 0.1 \text{ mA}$$

$$I_3 = \frac{5 \text{ V}}{25 \text{ k}\Omega} = 0.2 \text{ mA}$$

Casi no hay corriente en la entrada inversora del amplificador operacional a causa de su impedancia extremadamente alta. Consecuentemente, suponga que toda la corriente de entrada fluye a través de R_f . Como un extremo de R_f está a 0 V (tierra virtual), la caída de voltaje a través de R_f es igual al voltaje de salida, la cual es negativa con respecto a tierra virtual.

$$V_{SAL(D0)} = -R_f I_0 = -(10 \text{ k}\Omega)(0.025 \text{ mA}) = -0.25 \text{ V}$$

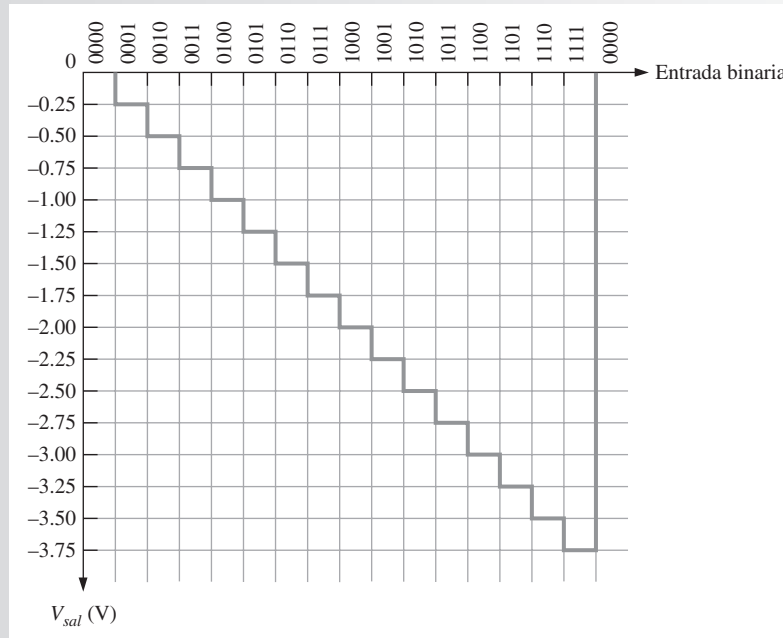
$$V_{SAL(D1)} = -R_f I_1 = -(10 \text{ k}\Omega)(0.05 \text{ mA}) = -0.5 \text{ V}$$

$$V_{SAL(D2)} = -R_f I_2 = -(10 \text{ k}\Omega)(0.1 \text{ mA}) = -1 \text{ V}$$

$$V_{SAL(D3)} = -R_f I_3 = -(10 \text{ k}\Omega)(0.2 \text{ mA}) = -2 \text{ V}$$

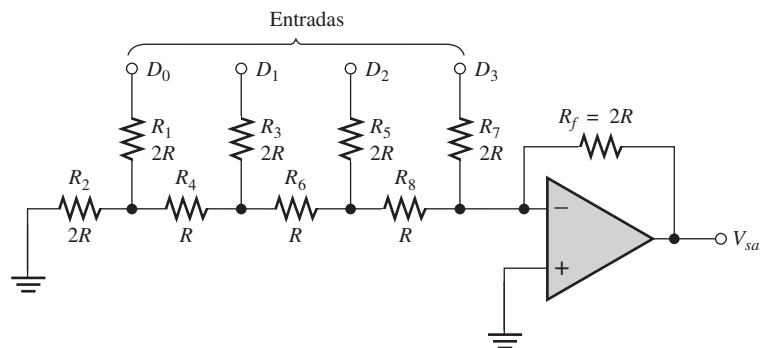
De acuerdo con la figura 13-27(b), el primer código de entrada binario es 0000, el cual produce un voltaje de salida de 0 V. El siguiente código de entrada es .0001 (quiere decir decimal 1). Con éste, el voltaje de salida es de -0.25 V. El siguiente código es 0010, el cual produce un voltaje de salida de -0.5 V. El siguiente código es 0011, el cual produce un voltaje de salida de -0.25 V + $(-0.5$ V) = -0.75 V. Cada código sucesivo binario decrementa el voltaje de salida en -0.25 V. Así, con esta secuencia binaria recta particular en las entradas, la salida es una forma de onda escalonada que va de 0 V a -3.75 V en escalones de -0.25 V, como muestra la figura 13-28. Si los escalones son muy pequeños, la salida se aproxima a una línea recta (lineal).

► FIGURA 13-28



Problema relacionado Si el resistor de 200 kΩ de la figura 13-27(a) se cambia a 400 kΩ, ¿se tendrían que cambiar los valores de los demás resistores? De ser así, especifique los valores.

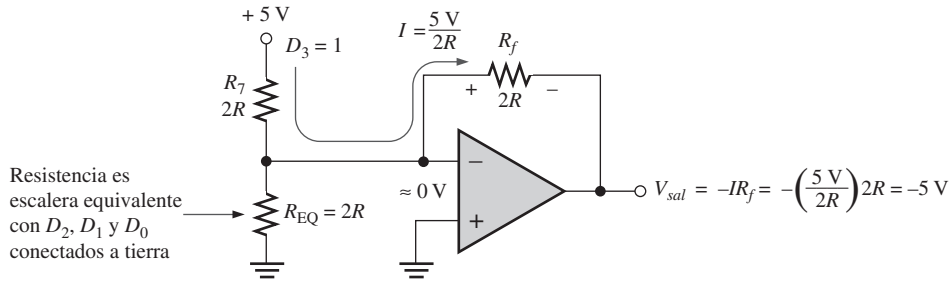
Como antes se mencionó, la red en escalera R - $2R$, se utiliza comúnmente para conversión D/A que el sumador escalador y se muestra en la figura 13-29 para cuatro bits. Esto soluciona una de las desventajas del DAC de entrada binaria-ponderada porque requiere dos valores de resistores.



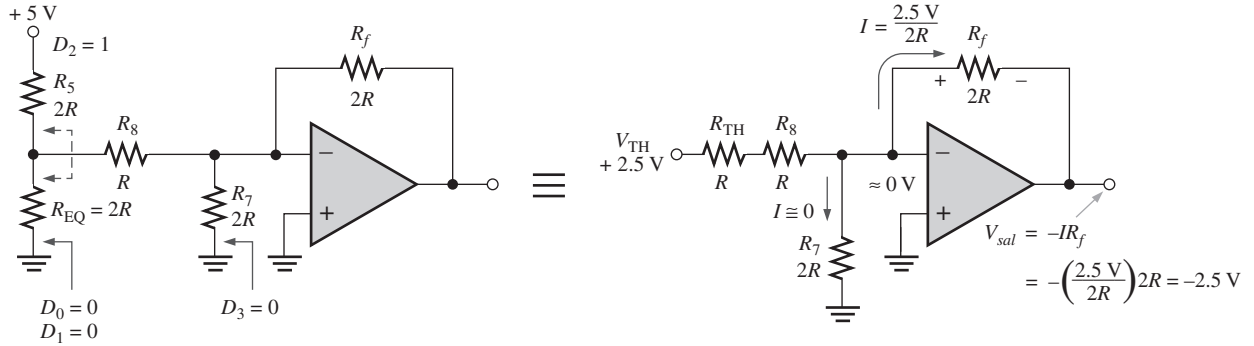
◀ FIGURA 13-29

DAC de red en escalera $R/2R$.

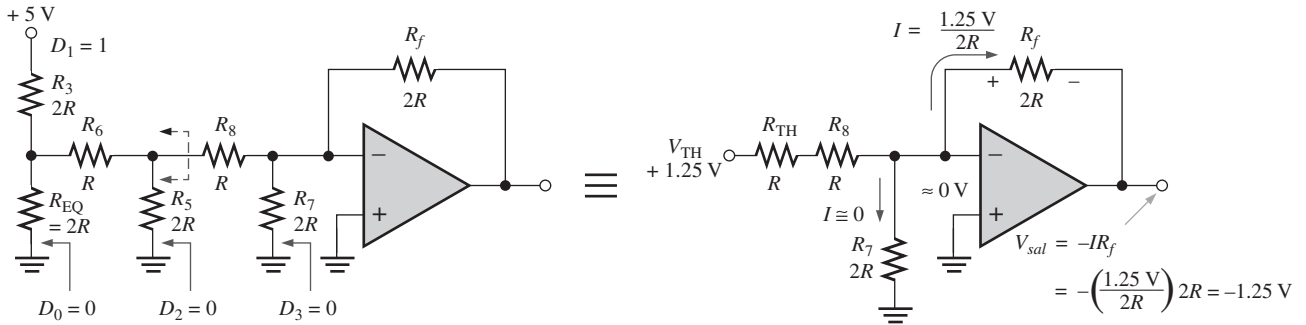
Suponga que la entrada D_3 es ALTA (+5 V) y las demás son BAJAS (tierra, 0 V). Esta condición representa el número binario 1000. Un análisis del circuito mostrará que éste se reduce a la forma equivalente mostrada en la figura 13-30(a). En esencia no hay corriente a través de la resistencia equivalente $2R$ porque la entrada inversora está a tierra virtual. Por lo tanto, toda la co-



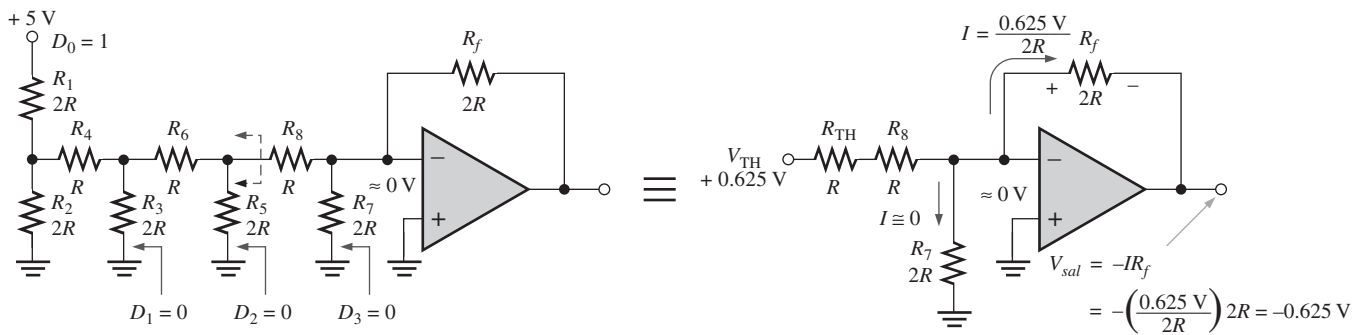
(a) Circuito equivalente con $D_3 = 1, D_2 = 0, D_1 = 0, D_0 = 0$



(b) Circuito equivalente con $D_3 = 0, D_2 = 1, D_1 = 0, D_0 = 0$



(c) Circuito equivalente con $D_3 = 0, D_2 = 0, D_1 = 1, D_0 = 0$



(d) Circuito equivalente con $D_3 = 0, D_2 = 0, D_1 = 0, D_0 = 1$

▲ FIGURA 13-30

Análisis de un DAC en configuración de red en escalera $R/2R$.

riente ($I = 5 \text{ V}/2R$) a través de R_7 también pasa a través de R_f y el voltaje de salida es -5 V . El amplificador operacional mantiene la entrada inversora ($-$) casi a cero volts ($\approx 0 \text{ V}$) debido a la realimentación negativa. Consecuentemente, toda la corriente es a través de R_f , en lugar de hacia la entrada inversora.

La figura 13-30(b) muestra el circuito equivalente cuando la entrada D_2 está a $+5 \text{ V}$ y las otras a tierra. Esta condición representa 0100. Si se aplica el teorema de Thevenin viendo el circuito desde R_8 , se obtienen una fuente de voltaje de 2.5 V en serie con un resistor, R , como se muestra. Esto produce una corriente a través de R_f de $I = 2.5 \text{ V}/2R$, la cual da un voltaje de salida de -2.5 V . Tenga en cuenta que no hay corriente hacia la entrada inversora del amplificador operacional y que no hay corriente a través de R_7 porque tiene 0 V a través de él, debido a la tierra virtual.

La figura 13-30(c) muestra el circuito equivalente cuando la entrada D_1 está a $+5 \text{ V}$ y las otras están a tierra. Esta condición representa 0010. Si se aplica el teorema de Thevenin viendo el circuito desde R_8 , se obtienen una fuente de voltaje de 1.25 V en serie con un resistor, R , como se muestra. Esto produce una corriente a través de R_f de $I = 1.25 \text{ V}/2R$, la cual da un voltaje de salida de -1.25 V .

En la parte (d) de la figura 13-30 se muestra el circuito equivalente que representa el caso donde D_0 está a $+5 \text{ V}$ y las otras entradas están a tierra. Esta condición representa 0001. Al aplicar el teorema de Thevenin viendo el circuito desde R_8 se obtiene un equivalente, con una fuente de voltaje de 0.625 V en serie con un resistor, R , como se muestra. La corriente resultante a través de R_f es $I = 0.625 \text{ V}/2R$, la cual da un voltaje de salida de -0.625 V .

Observe que cada entrada sucesiva ponderada más baja produce un voltaje de salida reducida a la mitad, de tal suerte que el voltaje de salida es proporcional al peso binario de los bits de entrada.

REPASO DE LA SECCION 13-2

1. Defina *punto suma*.
2. ¿Cuál es el valor de R_f/R para un amplificador promediador de cinco entradas?
3. Cierta suma escalador tiene dos entradas, una que tiene dos veces el peso de la otra. Si el valor del resistor de la entrada de menos peso es de $10 \text{ k}\Omega$, ¿cuál es el valor del otro resistor de entrada?

13-3 INTEGRADORES Y DIFERENCIADORES

Un **integrador** basado en un amplificador operacional simula la integración matemática, la que básicamente es un proceso de suma que determina el área total bajo la curva de una función. Un **diferenciador** basado en un amplificador operacional simula la diferenciación matemática, la cual es un proceso de determinar la razón de cambio instantánea de una función. No es necesario que se entienda la integración o diferenciación matemática, en este momento, para aprender cómo funciona un integrador o un diferenciador. Se utilizan integradores y diferenciadores ideales para demostrar los principios básicos. Los integradores prácticos a menudo tienen un resistor adicional en paralelo con el capacitor de realimentación para evitar la saturación. Los diferenciadores prácticos pueden incluir un resistor en serie con el comparador para reducir el ruido de alta frecuencia.

Al completar esta sección, usted será capaz de:

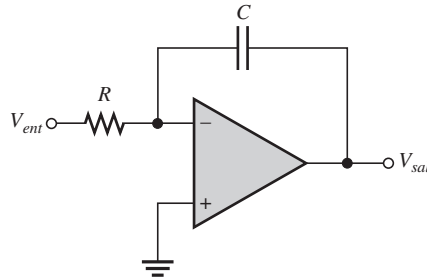
- ♦ **Analizar la operación de integradores y diferenciadores**
 - ♦ Identificar un integrador
 - ♦ Analizar cómo se carga un capacitor
 - ♦ Determinar la razón de cambio de salida de un integrador
 - ♦ Identificar un diferenciador
 - ♦ Determinar el voltaje de salida de un diferenciador

El integrador basado en un amplificador operacional

El integrador ideal En la figura 13-31 se muestra un integrador ideal. Observe que el elemento de realimentación es un capacitor que forma un circuito RC con el resistor de entrada.

► FIGURA 13-31

Integrador basado en un amplificador operacional.



Cómo se carga un capacitor Para entender cómo funciona un integrador es importante revisar cómo se carga un capacitor. Recuerde que la carga Q en un capacitor es proporcional a la corriente de carga (I_C) y al tiempo (t).

$$Q = I_C t$$

Además, en función del voltaje, la carga en el capacitor es

$$Q = C V_C$$

De acuerdo con estas dos relaciones, el voltaje en capacitor se expresa como

$$V_C = \left(\frac{I_C}{C} \right) t$$

Esta expresión tiene la forma de una ecuación de una recta que parte de cero con pendiente constante de I_C/C . Recuerde, de sus clases de álgebra, que la fórmula general de una recta es $y = mx + b$. En este caso, $y = V_C$, $m = I_C/C$, $x = t$ y $b = 0$.

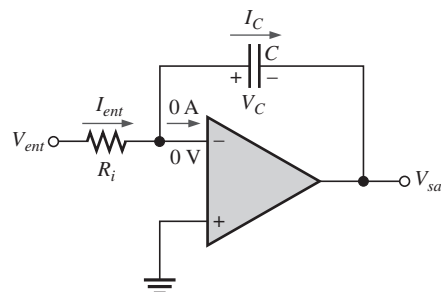
Recuerde que el voltaje en el capacitor de un circuito RC no es lineal sino exponencial. Esto se debe a que la corriente de carga se reduce continuamente a medida que se carga el capacitor y hace que la razón de cambio del voltaje se reduzca de forma continua. La clave con respecto a la utilización de un amplificador operacional con un circuito RC para formar un integrador es que la corriente de carga del capacitor se haga constante, produciéndose así un voltaje en línea recta (lineal) en lugar un voltaje exponencial. A continuación se verá por qué esto es cierto.

En la figura 13-32, la entrada inversora del amplificador operacional está a tierra virtual (0 V), de modo que el voltaje a través de R_i es igual a V_{ent} . Consecuentemente, la corriente de entrada es

$$I_{ent} = \frac{V_{ent}}{R_i}$$

► FIGURA 13-32

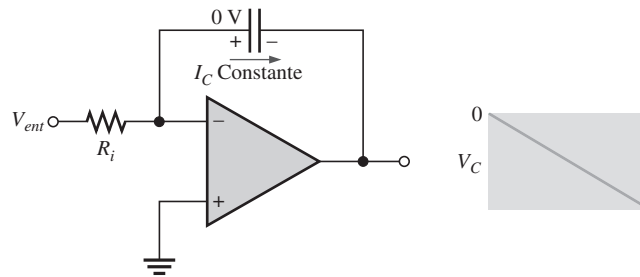
Corrientes en un integrador.



Si V_{ent} es un voltaje constante, entonces I_{ent} también lo es porque la entrada inversora siempre permanece a 0 V y mantiene constante el voltaje a través de R_i . Debido a la impedancia de entrada muy alta del amplificador operacional, existe una corriente despreciable en la entrada inversora. Esto hace que toda la corriente de entrada circule a través del capacitor, como se indica en la figura 13-32, por lo tanto

$$I_C = I_{ent}$$

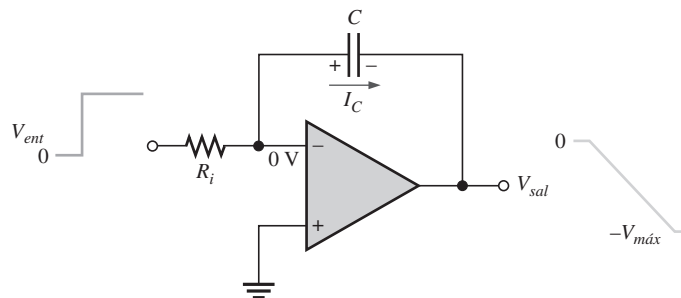
El voltaje en el capacitor Como I_{ent} es constante, también lo es I_C . La I_C constante carga el capacitor linealmente y produce un voltaje lineal a través de C . El lado positivo del capacitor se mantiene a 0 V gracias a la tierra virtual del amplificador operacional. El voltaje en lado negativo del capacitor, el cual es el voltaje de salida del amplificador operacional, se reduce linealmente desde cero a medida que el capacitor se carga, como muestra la figura 13-33. Este voltaje, V_C , se llama *rampa negativa* y es la consecuencia de una entrada positiva constante.



◀ FIGURA 13-33

La corriente de carga constante produce un voltaje de rampa lineal a través del capacitor.

El voltaje de salida V_{sal} es el mismo que el voltaje en lado negativo del capacitor. Cuando se aplica un voltaje de entrada positivo constante en forma de un escalón o pulso (un pulso tiene una amplitud constante cuando es alto), la rampa de salida decrece negativamente hasta que el amplificador operacional se satura a su nivel negativo máximo. Esto se indica en la figura 13-34.



◀ FIGURA 13-34

Un voltaje de entrada constante produce una rampa en la salida del integrador.

Razón de cambio de la salida La razón con la cual se carga el capacitor y, en consecuencia, la pendiente de la rampa de salida, es establecida por la relación I_C/C , como ya se vio. Como $I_C = V_{ent}/R_i$, la razón de cambio o pendiente del voltaje de salida del integrador es $\Delta V_{sal}/\Delta t$.

$$\frac{\Delta V_{sal}}{\Delta t} = -\frac{V_{ent}}{R_i C}$$

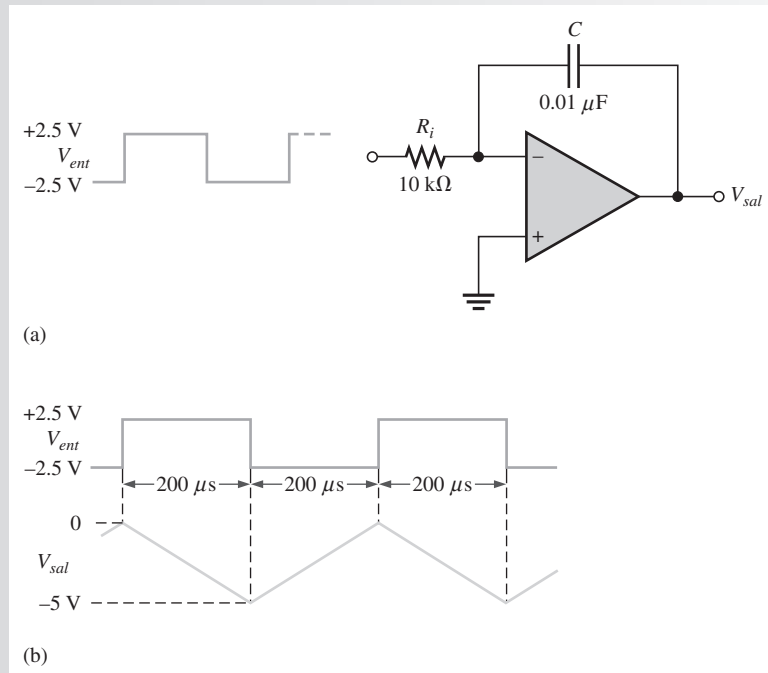
Ecuación 13-7

Los integradores son especialmente útiles en osciladores de formas de onda triangulares como se verá en el capítulo 16.

EJEMPLO 13-10

- (a) Determine la razón de cambio del voltaje de salida en respuesta a la onda cuadrada de entrada, como se muestra para el integrador ideal en la figura 13-35(a). El voltaje de salida es inicialmente cero. El ancho del pulso es de $100 \mu\text{s}$.

► FIGURA 13-35



(b) Describa la salida y trace la forma de onda.

Solución (a) La razón de cambio del voltaje de salida durante el tiempo que la entrada está a +2.5 V (capacitor cargándose) es

$$\frac{\Delta V_{sal}}{\Delta t} = -\frac{V_{ent}}{R_i C} = -\frac{2.5 \text{ V}}{(10 \text{ k}\Omega)(0.01 \mu\text{F})} = -25 \text{ kV/s} = -25 \text{ mV}/\mu\text{s}$$

La razón de cambio de la salida durante el tiempo en que la entrada es negativa (capacitor descargándose) es la misma durante la carga, excepto porque es positiva.

$$\frac{\Delta V_{sal}}{\Delta t} = +\frac{V_{ent}}{R_i C} = +25 \text{ mV}/\mu\text{s}$$

(b) Cuando la entrada está +2.5 V, la salida es una rampa que tiende a negativa. Cuando la entrada está a -2.5 V, la salida es una rampa que tiende a positiva.

$$\Delta V_{sal} = (25 \text{ mV}/\mu\text{s})(200 \mu\text{s}) = 5 \text{ V}$$

Durante el tiempo que la entrada está a $\pm 2.5 \text{ V}$, la salida cambiará de 0 a -5 V. Durante el tiempo en que la salida está a -2.5 V, la salida cambiará de -5 V a 0 V. Consecuentemente, la salida es una onda triangular con picos entre 0 V y -5 V, como muestra la figura 13-35(b).

Problema relacionado

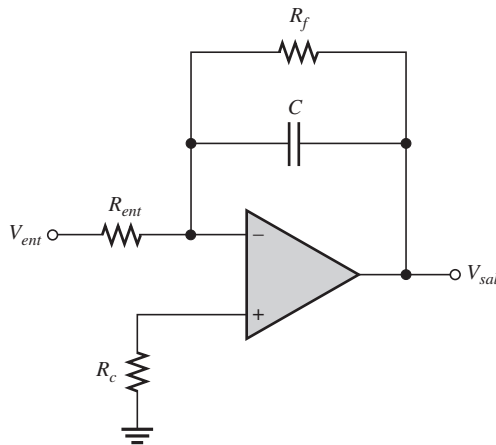
Modifique el integrador de la figura 13-35 para hacer que la salida cambie de 0 a -5 V en 100 μs con la misma entrada.



Abra el archivo Multisim E13-10 de la carpeta "Examples" del CD-ROM. Con el generador de funciones, aplique la forma de onda de pulso indicada a la entrada y verifique que el voltaje de salida sea una forma de onda triangular pico a pico de 5 V.

El integrador práctico El integrador ideal utiliza un capacitor en la trayectoria de entrada, la cual se abre con cd. Esto implica que la ganancia con cd es la ganancia en lazo abierto del amplificador operacional. En un integrador práctico, cualquier voltaje de error de cd debido al error de desequilibrio de voltaje hará que la salida produzca una rampa que se mueve hacia la saturación positiva o negativa (según el desequilibrio de voltaje), incluso cuando no hay ninguna señal presente.

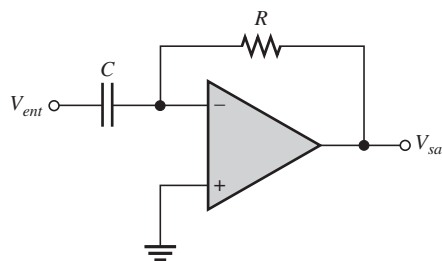
Los integradores prácticos deben disponer de algunos medios para vencer los efectos del desequilibrio de voltaje y la corriente de polarización. Hay varias soluciones disponibles, tales como los amplificadores troceadores (choppers) estabilizados; sin embargo, la solución más simple es utilizar un resistor en paralelo con el capacitor en la trayectoria de realimentación, como muestra la figura 13-36. El resistor de realimentación, R_f , deberá ser grande comparado con el resistor de entrada R_{ent} para que tenga un efecto despreciable en la forma de onda de salida. Además, se puede agregar un resistor de compensación, R_c , a la entrada no inversora, para balancear los efectos de la corriente de polarización.



◀ FIGURA 13-36

El diferenciador basado en un amplificador operacional

El diferenciador ideal La figura 13-37 muestra un diferenciador ideal. Observe cómo difiere la colocación del capacitor y resistor de aquella utilizada en el integrador. El capacitor ahora es el elemento de entrada y el resistor es el elemento de realimentación. Un diferenciador produce una salida que es proporcional a la razón de cambio del voltaje de entrada.



◀ FIGURA 13-37

Diferenciador basado en un amplificador operacional.

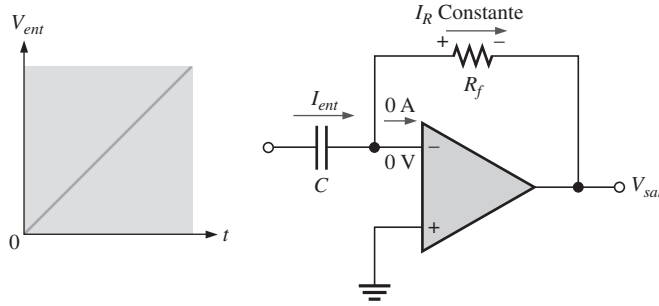
Para ver cómo funciona el diferenciador, aplíquese un voltaje de rampa que tiende a un valor positivo a la entrada, como indica la figura 13-38. En este caso, $I_C = I_{ent}$ y el voltaje a través del capacitor es igual a V_{ent} en todo momento ($V_C = V_{ent}$) debido al tierra virtual en la entrada inversora.

Según la fórmula básica, $V_C = (I_C/C)t$, la corriente en el capacitor es

$$I_C = \left(\frac{V_C}{t} \right) C$$

► FIGURA 13-38

Diferenciador con una entrada de rampa.



Como la corriente en la entrada inversora es despreciable, $I_R = I_C$. Ambas corrientes son constantes porque la pendiente del voltaje en el capacitor (V_C/t) es constante. El voltaje de salida también es constante e igual al voltaje a través de R_f , porque un lado del resistor de realimentación siempre está a 0 V (tierra virtual).

Ecuación 13-8

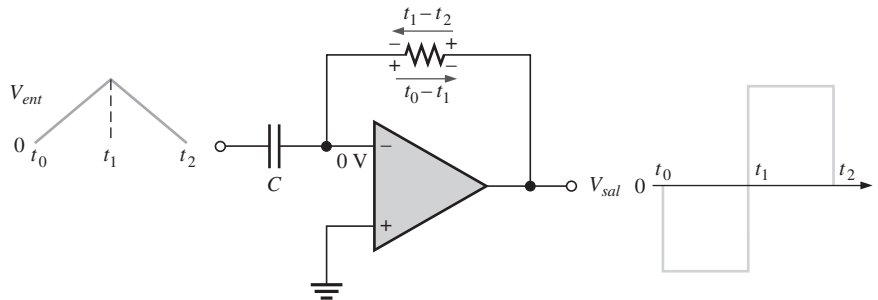
$$V_{sal} = I_R R_f = I_C R_f$$

$$V_{sal} = -\left(\frac{V_C}{t}\right) R_f C$$

La salida es negativa cuando la entrada es una rampa que tiende a un valor positivo, y es positiva cuando la entrada es una rampa que tiende a un valor negativo, como se ilustra en la figura 13-39. Durante la pendiente positiva de la entrada, el capacitor se carga con fuente de entrada y la corriente constante fluye a través del resistor de realimentación en la dirección mostrada. Durante la pendiente negativa de la entrada, la corriente fluye en la dirección opuesta porque el capacitor se está descargando.

► FIGURA 13-39

Salida de un diferenciador con una serie de rampas positivas y negativas (onda triangular) en la entrada.

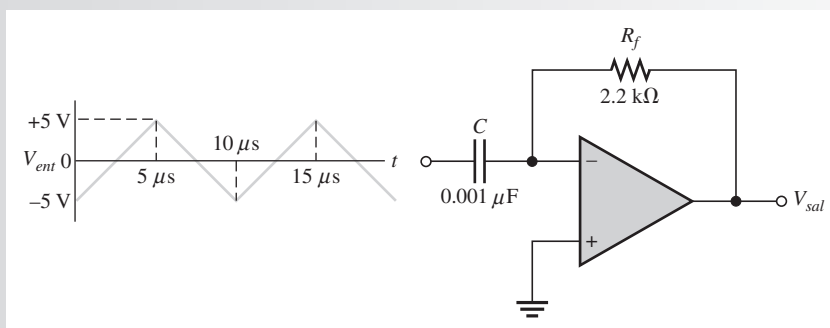


Observe en la ecuación 13-8 que el término V_C/t es la pendiente de la entrada. Si la pendiente se incrementa, V_{sal} se incrementa. Si la pendiente se reduce, V_{sal} se reduce. El voltaje de salida es proporcional a la pendiente (razón de cambio) de la entrada. La constante de proporcionalidad es la constante de tiempo $R_f C$.

EJEMPLO 13-11

Determine el voltaje de salida del diferenciador ideal basado en un amplificador operacional de la figura 13-40 para la entrada de onda triangular mostrada.

► FIGURA 13-40



Solución Partiendo de $t = 0$, el voltaje de entrada es una rampa que tiende a un valor positivo desde -5 V hasta $+5\text{ V}$ (un cambio de $+10\text{ V}$) en $5\ \mu\text{s}$. Luego cambia a una rampa que tiende a un valor negativo desde $+5\text{ V}$ hasta -5 V (un cambio de -10 V) en $5\ \mu\text{s}$.

La constante de tiempo es

$$R_f C = (2.2\text{ k}\Omega)(0.001\ \mu\text{F}) = 2.2\ \mu\text{s}$$

Determine la pendiente o razón de cambio (V_C/t) de la rampa que tiende a positiva y calcule el voltaje de salida de la siguiente forma:

$$\frac{V_C}{t} = \frac{10\text{ V}}{5\ \mu\text{s}} = 2\text{ V}/\mu\text{s}$$

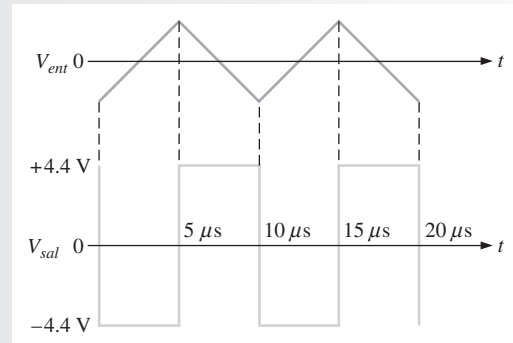
$$V_{sal} = -\left(\frac{V_C}{t}\right)R_f C = -(2\text{ V}/\mu\text{s})2.2\ \mu\text{s} = -4.4\text{ V}$$

Asimismo, la pendiente de la rampa que tiende a un valor negativo es $-2\text{ V}/\mu\text{s}$ y el voltaje de salida es

$$V_{sal} = -(-2\text{ V}/\mu\text{s})2.2\ \mu\text{s} = +4.4\text{ V}$$

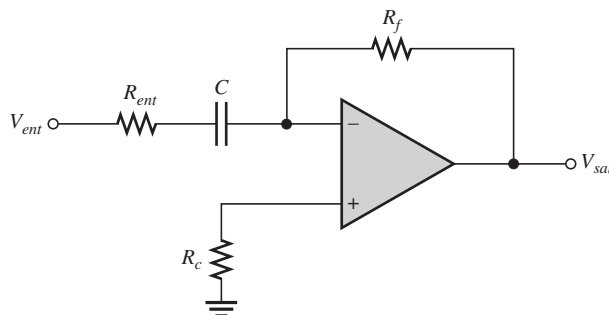
La figura 13-41 muestra una gráfica de la forma de onda del voltaje de salida con respecto a la entrada.

► FIGURA 13-41



Problema relacionado ¿Cuál sería el voltaje de salida si el resistor de realimentación en la figura 13-40 se cambiara a $3.3\text{ k}\Omega$?

El diferenciador práctico El diferenciador ideal utiliza un capacitor en serie con la entrada inversora. Debido a que el capacitor tiene una muy baja impedancia a altas frecuencias, la combinación de R_f y C forma un amplificador de muy alta ganancia a altas frecuencias. Esto quiere decir que un circuito diferenciador tiende a ser ruidoso porque el ruido eléctrico se compone principalmente de altas frecuencias. La solución a este problema es simplemente agregar un resistor, R_{ent} , en serie con el capacitor para que actúe como un filtro pasobajas con el fin de reducir la ganancia en altas frecuencias. El resistor deberá ser pequeño comparado con el resistor de realimentación para que el efecto en la señal deseada sea despreciable. La figura 13-42 muestra un diferenciador práctico. También se puede utilizar un resistor para compensar el efecto de la polarización en la entrada no inversora.

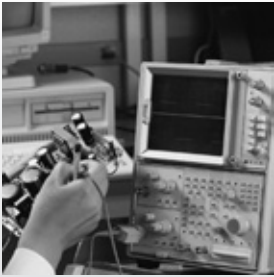


◀ FIGURA 13-42

REPASO DE LA SECCIÓN 13-3

1. ¿Cuál es el elemento de realimentación en un integrador basado en un amplificador operacional?
2. Con un voltaje de entrada constante a un integrador, ¿por qué el voltaje a través del capacitor es lineal?
3. ¿Cuál es el elemento de realimentación en un diferenciador con base en un amplificador operacional?
4. ¿Cómo se relaciona la salida de un diferenciador con su entrada?

13-4 SOLUCIÓN DE FALLAS

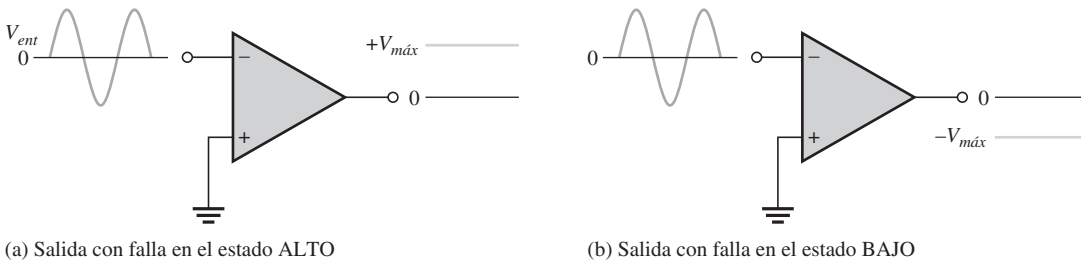


Aunque los amplificadores operacionales en circuito integrado son extremadamente confiables y libres de problemas, las fallas ocurren de vez en cuando. Un tipo de falla interna es una condición en la que la salida del amplificador operacional se encuentra en estado saturado, lo que produce un nivel alto o bajo constante, sin importar la entrada. Además, las fallas en los componentes externos producen varios tipos de modos de falla en circuitos basado en amplificadores operacionales. En esta sección se presentan algunos ejemplos.

Al completar esta sección, usted será capaz de:

- ♦ **Solucionar fallas en circuitos básicos con amplificadores operacionales**
 - ♦ Identificar fallas en circuitos comparadores
 - ♦ Identificar fallas en amplificadores sumadores

La figura 13-43 ilustra una falla interna de un circuito comparador que produce una salida “que permanece fija en un estado, es decir, atascada”.



▲ FIGURA 13-43

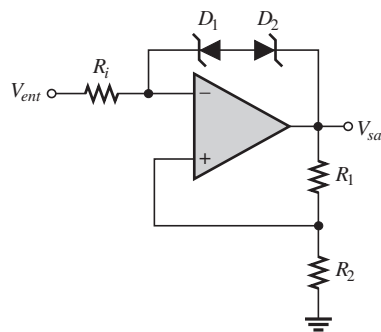
Las fallas internas en un comparador típicamente son el resultado de una salida “atascada” en el estado ALTO y BAJO.

Síntomas de fallas en los componentes externos en circuitos comparadores

Un comparador con acotación por medio de zener e histéresis se muestra en la figura 13-44. Además de una falla del amplificador operacional mismo, un diodo zener o uno de los resistores po-

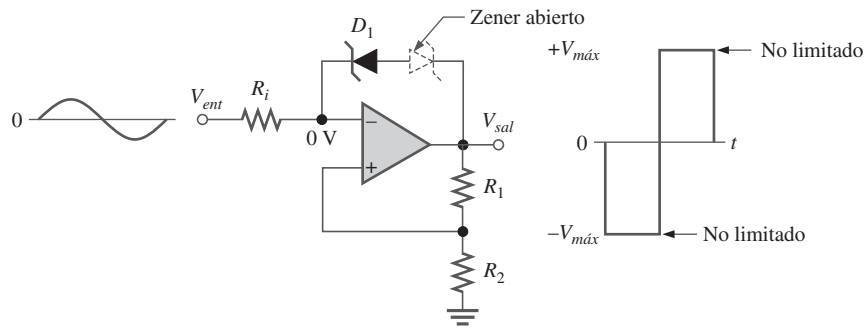
► FIGURA 13-44

Comparador acotado con histéresis.

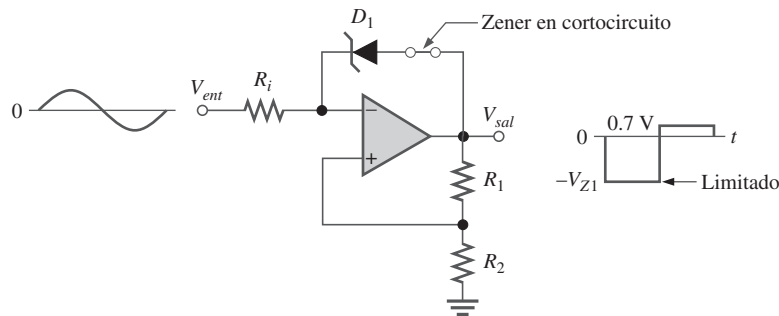


dría estar defectuoso. Por ejemplo, suponga que uno de los diodos zener se abre. Esto efectivamente elimina a ambos y el circuito opera como un comparador no acotado, como se indica en la figura 13-45(a). Con un diodo en cortocircuito, la salida se limita al voltaje zener (acotado) sólo en una dirección, según cual diodo permanezca en operación, como se ilustra en la figura 13-45(b). En la otra dirección, la salida se mantiene al voltaje de diodo en directa.

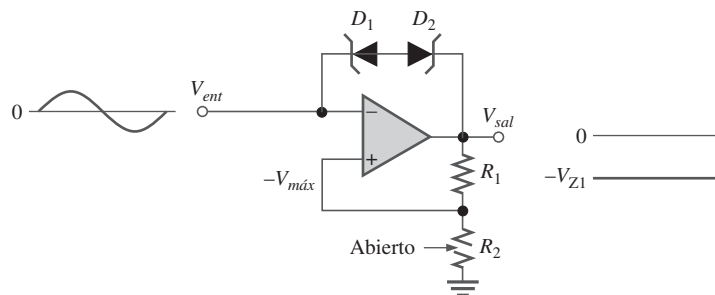
Recuerde que R_1 y R_2 establecen el UTP y el LTP para el comparador de histéresis. Ahora suponga que R_2 se abre. En esencia todo el voltaje de salida es realimentado a la entrada no inver-



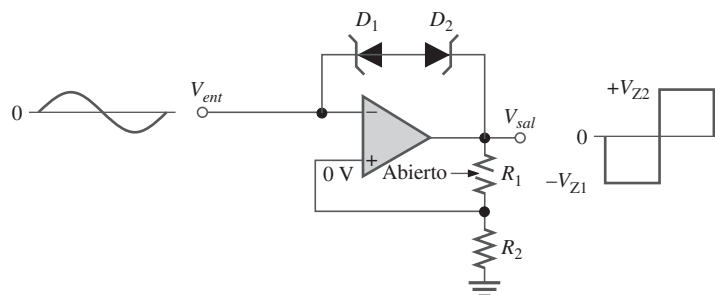
(a) El efecto de un zener abierto



(b) El efecto de un zener en cortocircuito



(c) El R_2 abierto hace que salida “permanezca” en un estado



(d) El R_1 abierto hace que el circuito opere como detector

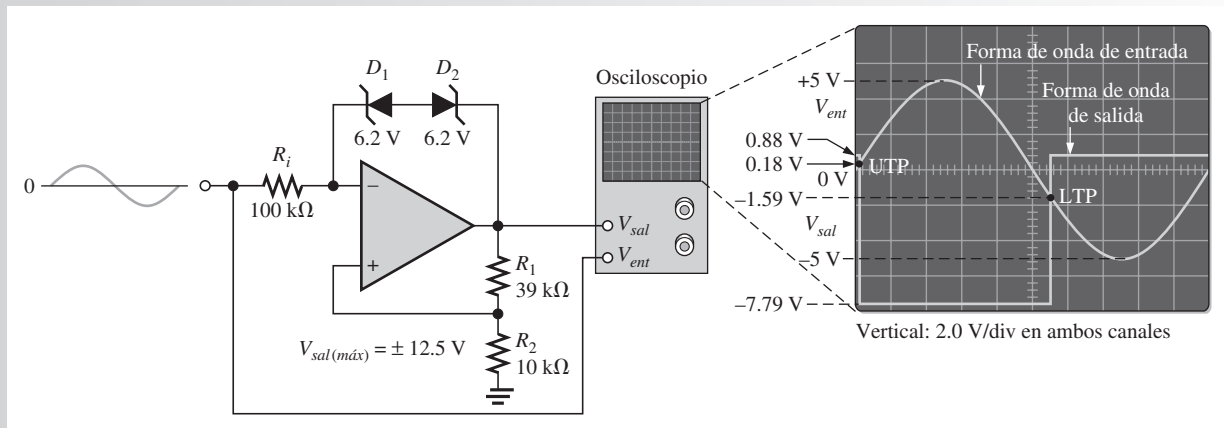
◀ FIGURA 13-45

Ejemplos de fallas circuitos comparadores y sus efectos.

sora (+), y puesto que el voltaje de entrada nunca excede la salida, el dispositivo permanece en uno de sus estados acotados. Este síntoma también puede indicar un amplificador operacional defectuoso, como ya se mencionó. Ahora suponga que R_1 se abre. Esto deja a la entrada no inversora casi a un potencial de tierra, y hace que el circuito opere como detector de nivel cero. Estas condiciones se muestran en las partes (c) y (d) de la figura 13-45.

EJEMPLO 13-12

Un canal de un osciloscopio de doble trazo se conecta a la salida de un comparador y el otro a la entrada, como muestra la figura 13-46. Con las formas de onda observadas, determine si el circuito está funcionando apropiadamente, y si no, ¿cuál es la falla más probable?



▲ FIGURA 13-46

Solución La salida deberá limitarse a ± 8.67 V. Sin embargo, el máximo positivo es de $+0.88$ V y el máximo negativo es de -7.79 V. Esto indica que D_2 está en cortocircuito. Consulte el ejemplo 13-13 para el análisis del comparador acotado.

Problema relacionado ¿Cuál apariencia tendría el voltaje de salida si D_1 se pone en cortocircuito en lugar de D_2 ?

Síntomas de fallas en los componentes de amplificadores sumadores

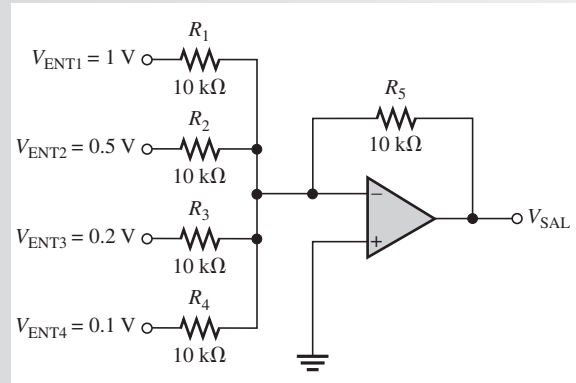
Si se abre uno de los resistores de entrada en un amplificador sumador con ganancia unitaria, la salida será menor que el valor normal en la cantidad del voltaje aplicado a la entrada abierta. Expresado de otra manera, la salida será la suma de los voltajes de entrada restantes.

Si el amplificador sumador tiene una ganancia no unitaria, un resistor de entrada abierto hace que la salida sea menor que la normal en una cantidad igual a la ganancia por el voltaje en la entrada abierta.

EJEMPLO 13-13

- (a) ¿Cuál es el voltaje de salida normal en la figura 13-47?
- (b) ¿Cuál es el voltaje de salida si R_2 se abre?
- (c) ¿Qué pasa si R_5 se abre?

► FIGURA 13-47



- Solución**
- (a) $V_{SAL} = -(V_{ENT1} + V_{ENT2} + \dots + V_{ENTn})$
 $= -(1\text{ V} + 0.5\text{ V} + 0.2\text{ V} + 0.1\text{ V}) = -1.8\text{ V}$
- (b) $V_{SAL} = -(1\text{ V} + 0.2\text{ V} + 0.1\text{ V}) = -1.3\text{ V}$
- (c) Si el resistor de realimentación se abre, el circuito se transforma en un comparador y la salida cambia a $-V_{m\acute{a}x}$.

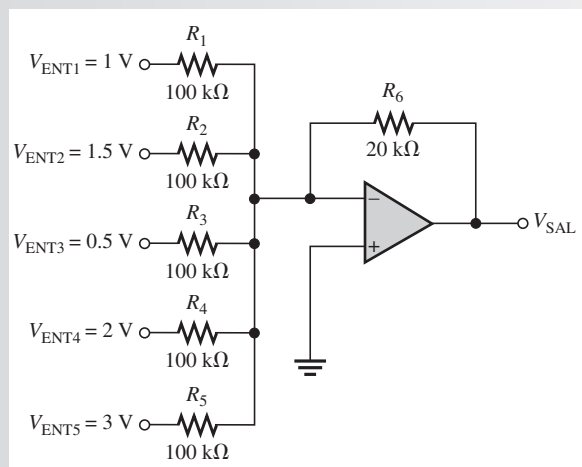
Problema relacionado En la figura 13-47, $R_5 = 47\text{ k}\Omega$. ¿Cuál es el voltaje de salida si R_1 se abre?

Como otro ejemplo se examinará un amplificador promediador. Un resistor de entrada abierto producirá un voltaje de salida que es el promedio de todas las entradas con la entrada abierta promediada como cero.

EJEMPLO 13-14

- (a) ¿Cuál es el voltaje de salida normal para el amplificador promediador en la figura 13-48?
- (b) Si R_4 se abre, ¿cuál es el voltaje de salida? ¿Qué representa el voltaje de salida?

► FIGURA 13-48



Solución Como los resistores de entrada son iguales, $R = 100 \text{ k}\Omega$, $R_f = R_6$.

$$\begin{aligned} \text{(a)} \quad V_{\text{SAL}} &= -\frac{R_f}{R}(V_{\text{ENT1}} + V_{\text{ENT2}} + \cdots + V_{\text{ENT}n}) \\ &= -\frac{20 \text{ k}\Omega}{100 \text{ k}\Omega}(1 \text{ V} + 1.5 \text{ V} + 0.5 \text{ V} + 2 \text{ V} + 3 \text{ V}) = -\frac{1}{5}(8 \text{ V}) = -1.6 \text{ V} \end{aligned}$$

$$\text{(b)} \quad V_{\text{SAL}} = -\frac{20 \text{ k}\Omega}{100 \text{ k}\Omega}(1 \text{ V} + 1.5 \text{ V} + 0.5 \text{ V} + 3 \text{ V}) = -\frac{1}{5}(6 \text{ V}) = -1.2 \text{ V}$$

1.2 V es el promedio de los cinco voltajes con la entrada de 2 V reemplazada por 0 V. Observe que la salida no es el promedio de los cuatro voltajes de entrada restantes.

Problema relacionado Si R_4 se abre, como fue el caso en este ejemplo, ¿qué tendría que hacer para que la salida fuera igual al promedio de los cuatro voltajes de entrada restantes?



Ejercicios resueltos con Multisim

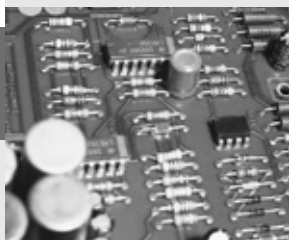
Estos circuitos de archivo se encuentran en la carpeta “Troubleshooting Exercises” del CD-ROM.

1. Abra el archivo Multisim TSE-13-01. Determine si el circuito está funcionando apropiadamente y, si no, determine la falla.
2. Abra el archivo Multisim TSE-13-02. Determine si el circuito está funcionando apropiadamente y, si no, determine la falla.
3. Abra el archivo Multisim TSE-13-03. Determine si el circuito está funcionando apropiadamente y, si no, determine la falla.
4. Abra el archivo Multisim TSE-13-04. Determine si el circuito está funcionando apropiadamente y, si no, determine la falla.
5. Abra el archivo Multisim TSE-13-05. Determine si el circuito está funcionando apropiadamente y, si no, determine la falla.
6. Abra el archivo Multisim TSE-13-06. Determine si el circuito está funcionando apropiadamente y, si no, determine la falla.
7. Abra el archivo Multisim TSE-13-07. Determine si el circuito está funcionando apropiadamente y, si no, determine la falla.
8. Abra el archivo Multisim TSE-13-08. Determine si el circuito está funcionando apropiadamente y, si no, determine la falla.
9. Abra el archivo Multisim TSE-13-09. Determine si el circuito está funcionando apropiadamente y, si no, determine la falla.

REPASO DE LA SECCIÓN 13-4

1. Describa un tipo de falla interna en un amplificador operacional.
2. Si cierta falla es atribuible a más de una falla posible de un componente, ¿qué haría para aislar el problema?

Manos a la obra



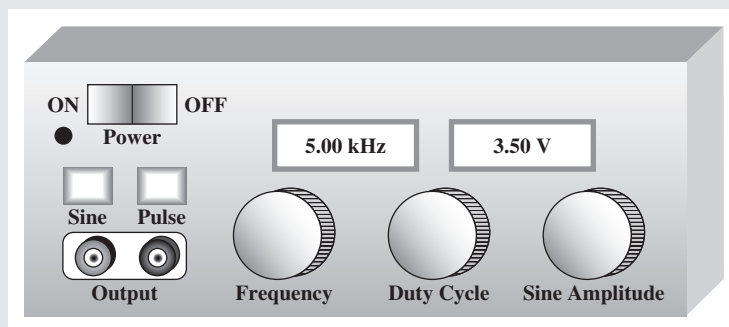
Actividad de aplicación: Generador de forma de onda pulsante/senoidal

Su compañía fabrica un generador de audio operado por batería que produce una salida senoidal con una frecuencia y amplitud variables y que opera con voltajes de cd de ± 12 V. La frecuencia puede ser variada desde 20 Hz hasta 20 kHz y la amplitud pico puede ser variada desde 10 mV hasta 10 V con controles de en el panel frontal.

Se va a diseñar una nueva versión del generador de señales que incorpore un generador de forma de onda pulsante al generador de señales de audio en una sola unidad. El generador de pulsos producirá una salida con un ciclo de trabajo variable que pueda ser utilizado para excitar circuitos lógicos digitales de 5 V. El generador de onda senoidal será el mismo, pero el control de frecuencia y las terminales de salida serán comunes tanto al generador de onda senoidal como al generador de pulsos. La función de salida se podrá seleccionar con un interruptor y la forma de onda pulsante requerirá un control en un panel frontal adicional para ajustar el ciclo de trabajo. Las especificaciones mínimas se dan en la tabla 13-1. El panel central para el generador de pulsos/onda senoidal se muestra en la figura 13-49.

► TABLA 13-1

	INTERVALO DEL VOLTAJE DE SALIDA	INTERVALO DE FRECUENCIA	INTERVALO DEL CICLO DE TRABAJO
Onda senoidal	0.1 V–20 V p-p	20 Hz–20 kHz	—
Pulso	Amplitud de 5 V	20 Hz–20 kHz	15%–85%



▲ FIGURA 13-49

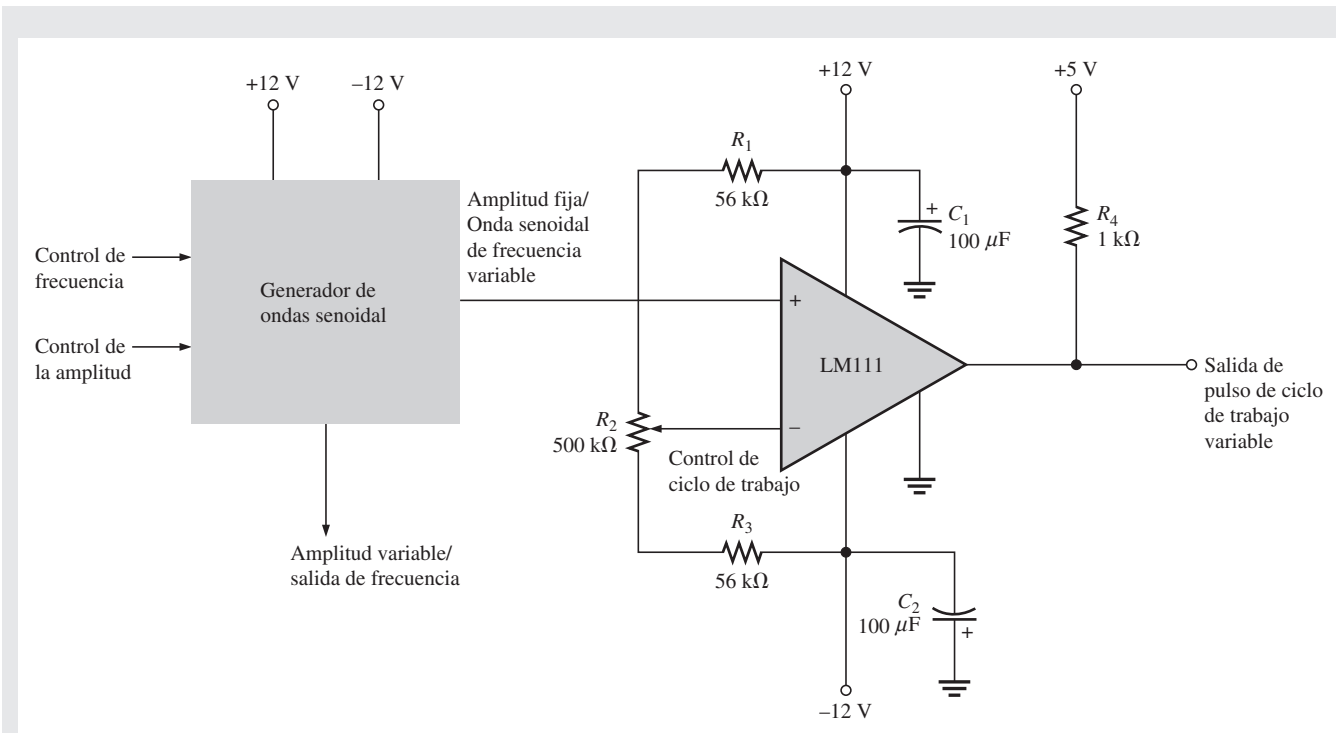
Panel frontal del generador de ondas senoidal/pulsos.

El circuito

El diagrama esquemático del nuevo diseño se muestra en la figura 13-50. La forma de onda pulsante se deriva de la onda senoidal pico de 10 V que está disponible internamente en el generador de señales existente. Se utiliza un comparador LM111 para producir la forma de onda pulsante utilizando la onda senoidal como fuente de excitación. El voltaje de referencia variable en la entrada inversora del comparador proporciona el control del ciclo de trabajo. El intervalo de ajuste del ciclo de trabajo es desde 10% hasta 90%.

El comparador LM111 tiene una salida de colector abierto que es llevada a +5 V con un resistor de 1 k Ω y el emisor del transistor de salida se conecta a tierra, como se muestra. En consecuencia, los pulsos de salida varían entre 0 V y +5 V.

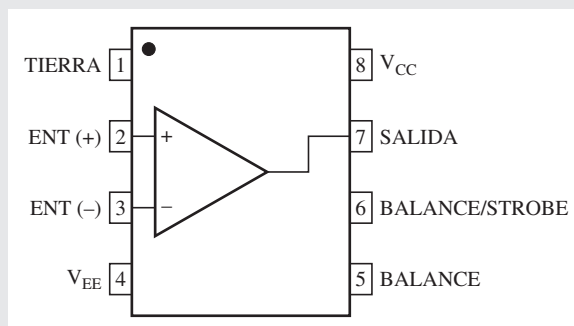
1. ¿Qué componentes determinan el voltaje de referencia variable del comparador?
2. Calcule el voltaje de referencia mínimo.
3. Calcule el voltaje de referencia máximo.
4. ¿Qué establece la amplitud de los pulsos de salida?
5. Explica cómo funciona el control del ciclo de trabajo.



▲ FIGURA 13-50
Generador de ondas senoidal/pulsos.

El diagrama de las terminales de conexión tomado de la hoja de datos del LM111 se muestra en la figura 13-51. Las terminales de conexión 5 y 6 no se utilizan en esta aplicación.

► FIGURA 13-51
Diagrama de puntas de conexión del comparador LM111.

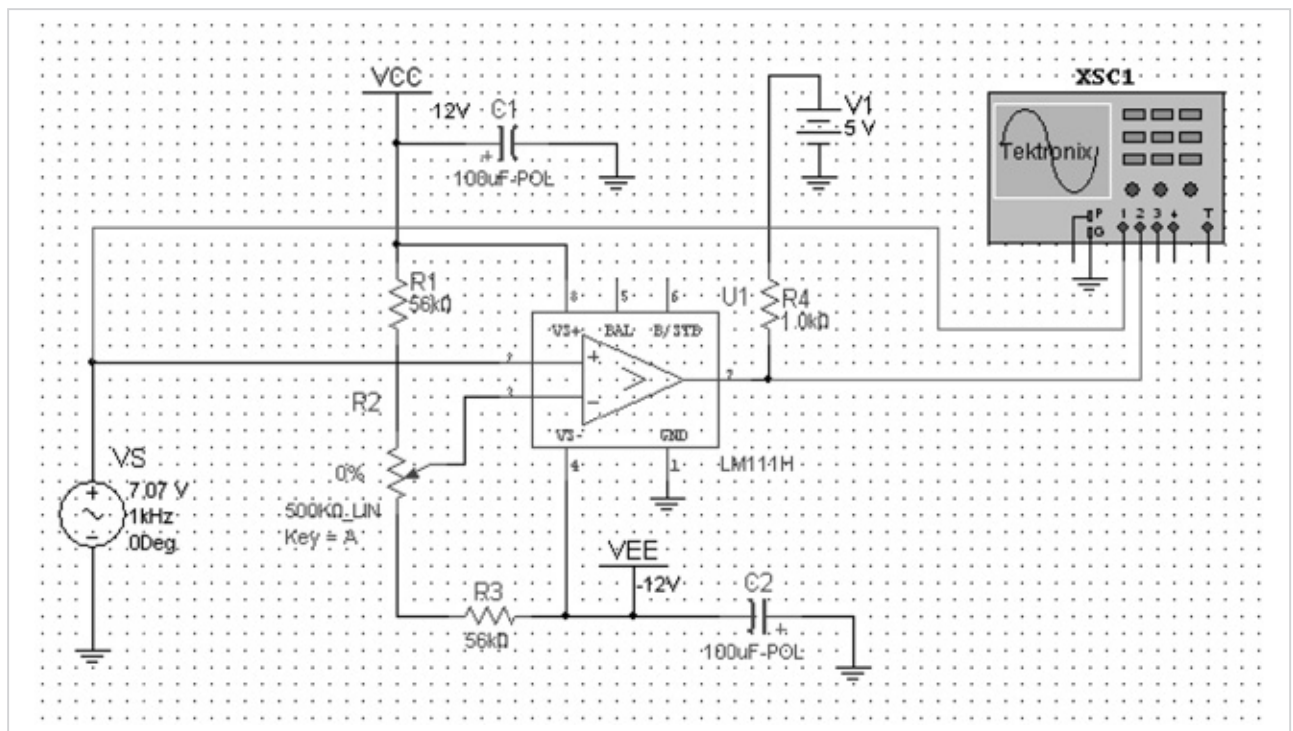


- Haciendo referencia al diagrama de las terminales de conexión, asigne números a las terminales de conexión del comparador de la figura 13-50.

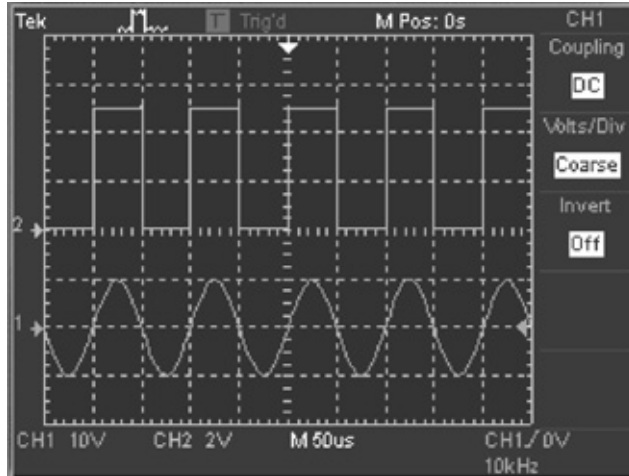
Simulación

El generador de pulsos/onda senoidal se simula con Multisim con una señal de entrada de 7.07 V rms para representar la salida del generador de onda senoidal existente. Los resultados se muestran en la figura 13-52, donde el ciclo de trabajo de la forma de ondas pulsantes se ajusta a 50%.

- Con base en la pantalla del osciloscopio de la figura 13-52, verifique el valor rms de la onda senoidal.
- Mida la amplitud de la forma de onda pulsante en la pantalla.
- Verifique la frecuencia de las formas de onda en la pantalla.



(a) Pantalla de circuito



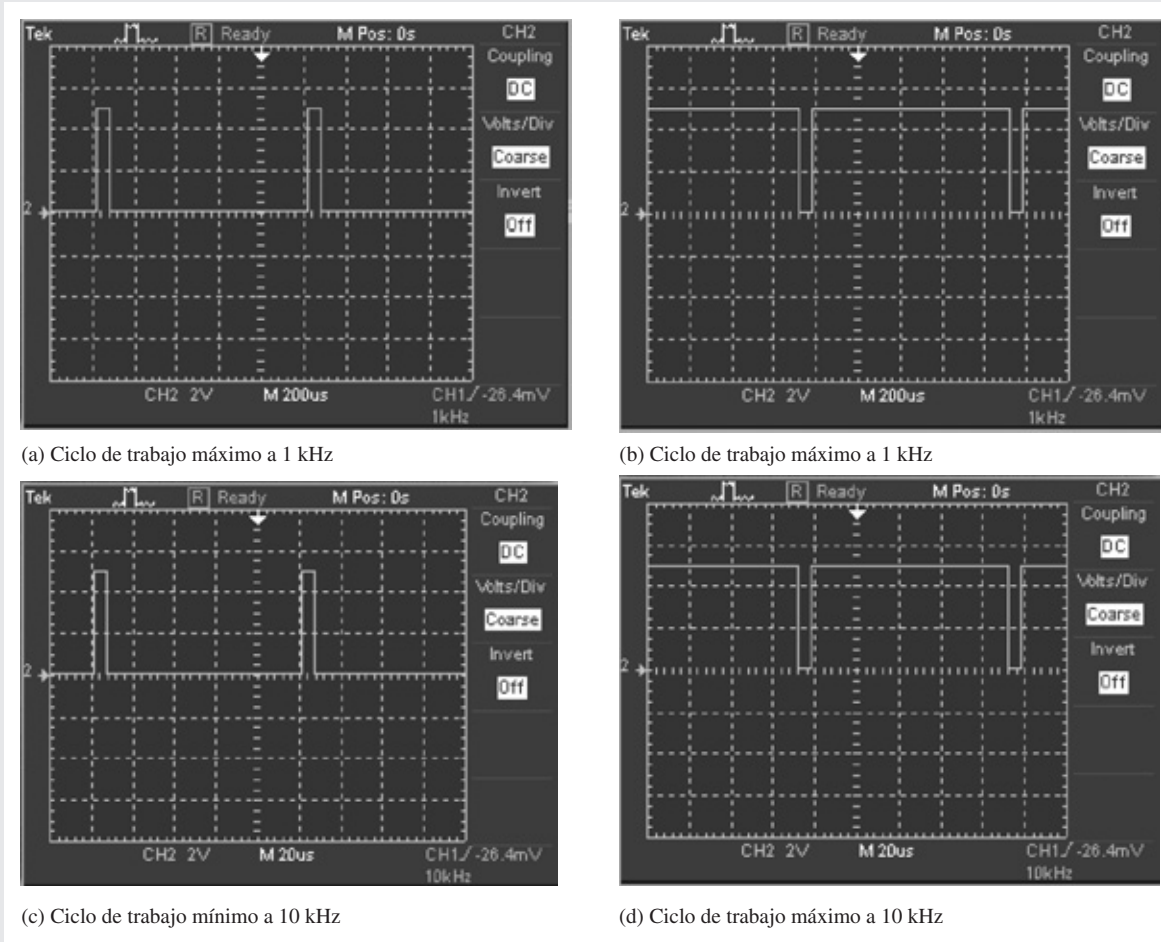
(b) Onda senoidal interna y la salida pulsante establecen el ciclo de trabajo al 50%.

▲ FIGURA 13-52

Simulación del generador de ondas senoidal/pulsos a una frecuencia de 10 kHz.

La figura 13-53 muestra los resultados de la simulación de la medición del ciclo de trabajo pulsante a frecuencias de prueba de 1 kHz y 10 kHz.

- En la figura 13-53, determine si los ciclos de trabajo mínimo y máximo satisfacen o exceden las especificaciones a las frecuencias mostradas.



▲ FIGURA 13-53

Resultados de la simulación.



Simule el generador de ondas senoidal/pulsos con Multisim. Observe los voltajes de salida con el osciloscopio conforme el ciclo de trabajo es variado.

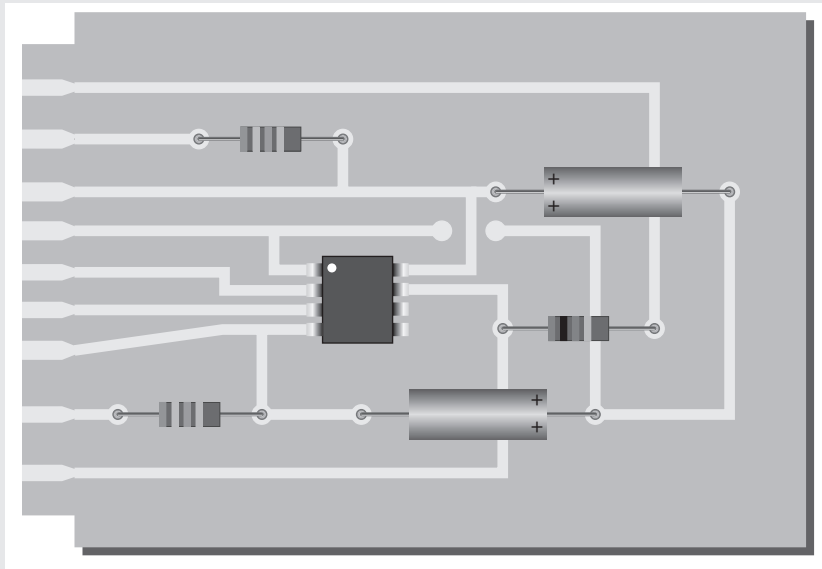
Sugerencia: Antes de iniciar la simulación que incluya un comparador, puede que sea necesario restablecer el valor preestablecido de la tolerancia de error relativo para evitar errores de interpolación, el cual provoca transiciones lentas particularmente a altas frecuencias. Para hacer esto, seleccione *Simulate* y haga clic en *Interactive Simulation Settings*. Diríjase a la ficha *Analysis Options* y seleccione *Customize*. Cambie el *Error de Tolerancia Relativo* para que sea $1e-005$.

Diseño y prueba de un prototipo

Ahora que el circuito ha sido simulado, se construye y prueba el circuito prototipo. Una vez que el circuito se prueba con éxito en una tarjeta, está listo para ser utilizado en una tarjeta de circuito impreso.

Tarjeta de circuito

La tarjeta del generador de pulsos se muestra en la figura 13-54. Se agregará esta tarjeta al generador de audio existente y se conectará a los controles del panel frontal para completar el generador de ondas senoidal/pulsos.



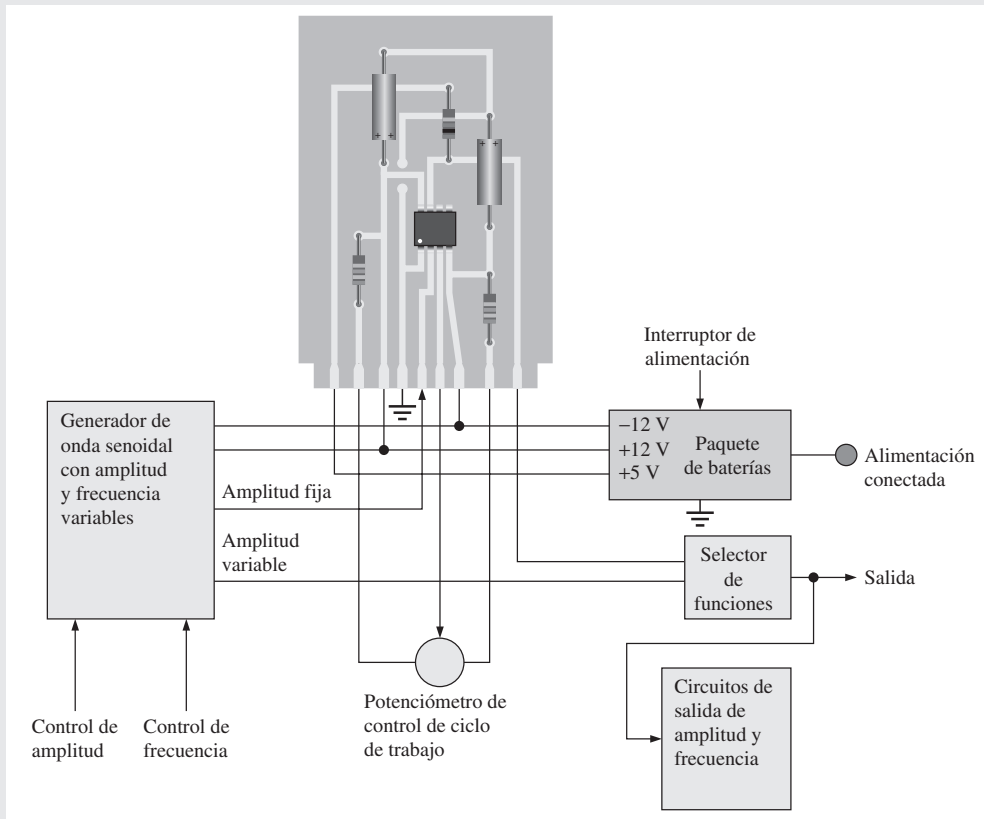
◀ FIGURA 13-54
Tarjeta de generador de pulsos.

11. Revise la tarjeta de circuito impreso en cuanto a corrección comparándolo con el diagrama esquemático de la figura 13-50.
12. Marque cada punta de conexión de entrada y salida de acuerdo con su función.

El diagrama del sistema generador de ondas senoidal/pulsos

La unidad de generador completa consta del generador de onda senoidal, el generador de pulsos, los controles del panel frontal y la fuente de alimentación, que es una batería, como muestra la figura 13-55.

13. Verifique la conexión de la tarjeta del generador de pulsos a los varios componentes del sistema.



◀ FIGURA 13-55
Diagrama del sistema.



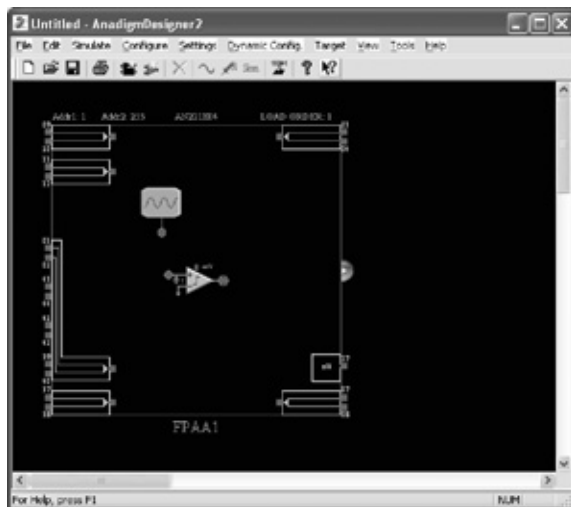
Diseño analógico programable

Asignación de diseño

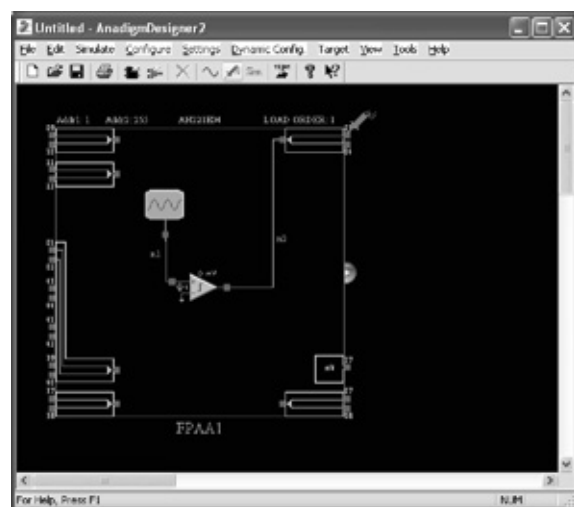
Cree un generador de onda cuadrada con un oscilador de onda senoidal y un comparador.

Procedimiento: Abra el programa Designer2 y configure y pruebe el FPAA con los ajustes preestablecidos como muestra la figura 13-56.

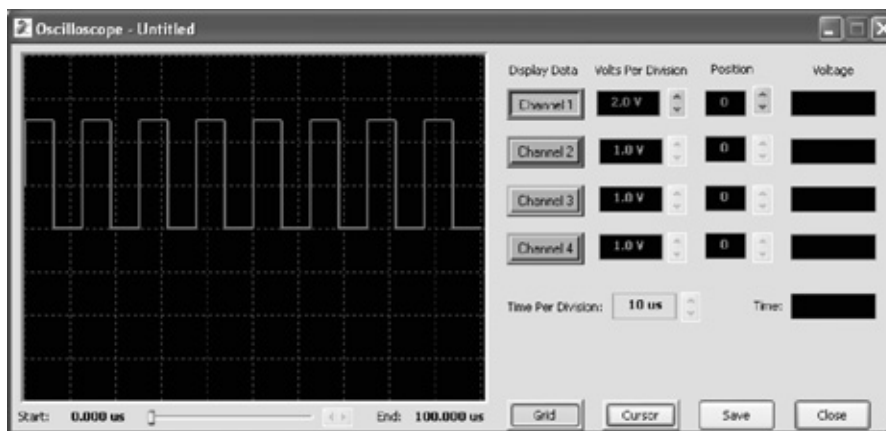
Análisis: Determine la amplitud y frecuencia de la salida en la figura 13-56.



(a) Seleccione y coloque el oscilador de onda senoidal y CAM de comparador



(b) Conecte los CAM y coloque el sensor



(c) Haga clic en *Sim* para ejecutar la simulación

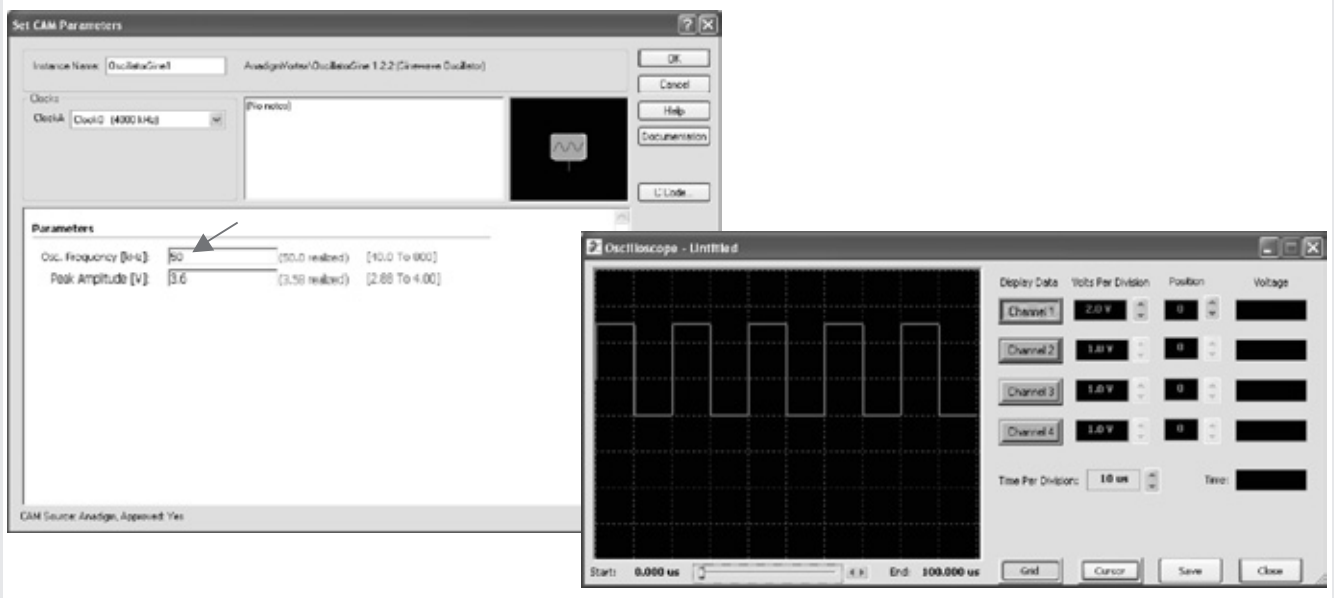
▲ FIGURA 13-56

Modificación del diseño

Puede efectuar cambios al diseño antes de descargarlo o después de que éste ha sido descargado al chip.

1. Cambie la frecuencia y amplitud de la onda cuadrada a 50 kHz.

Procedimiento Haga clic en el icono del oscilador de onda senoidal para abrir la ventana *Set CAM Parameters*. Ingrese la nueva frecuencia y ejecute la simulación, como muestra la figura 13-57.

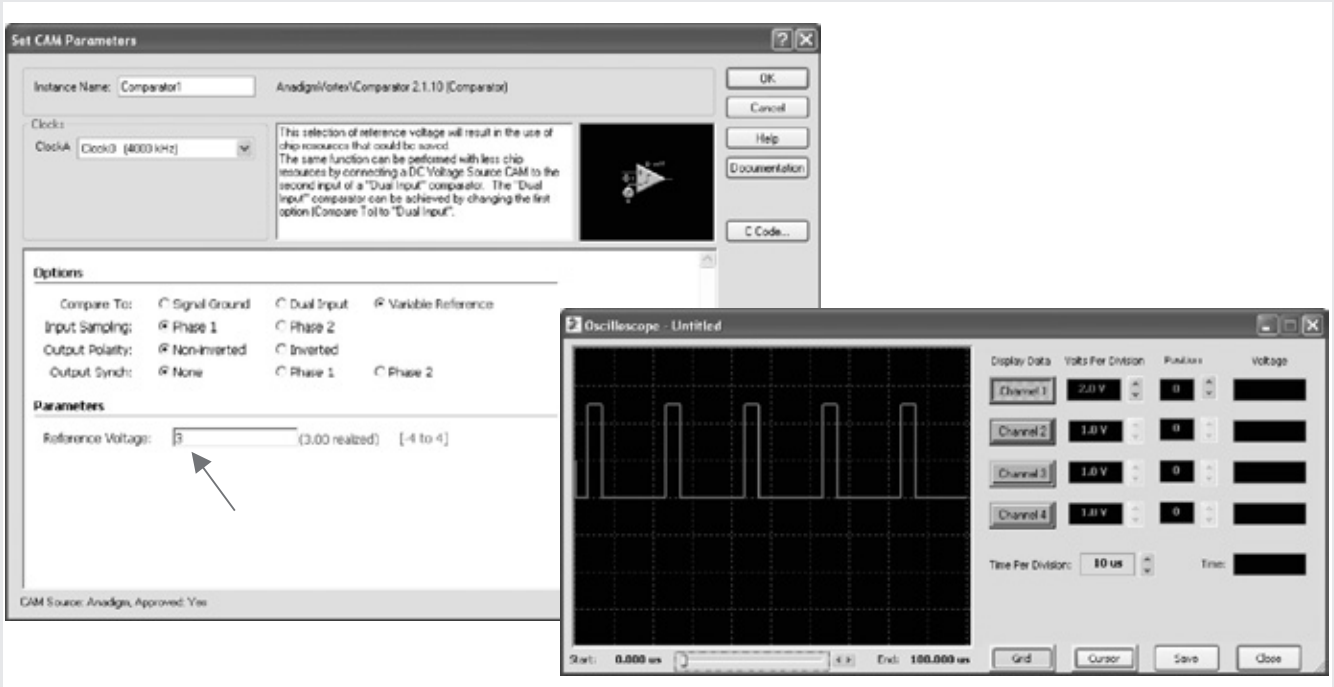


▲ FIGURA 13-57

Análisis: Verifique la frecuencia de la onda cuadrada en la pantalla del osciloscopio de la figura 13-57.

2. Reduzca el ciclo de trabajo de la onda cuadrada.

Procedimiento: Haga clic en el icono del comparador para abrir la ventana *Set CAM Parameters*. Seleccione la referencia variable, y ajústela a +3 V, como muestra la figura 13-58. Ejecute la simulación (la referencia puede ser ajustada a cualquier voltaje dentro del intervalo especificado para lograr el ciclo de trabajo deseado).

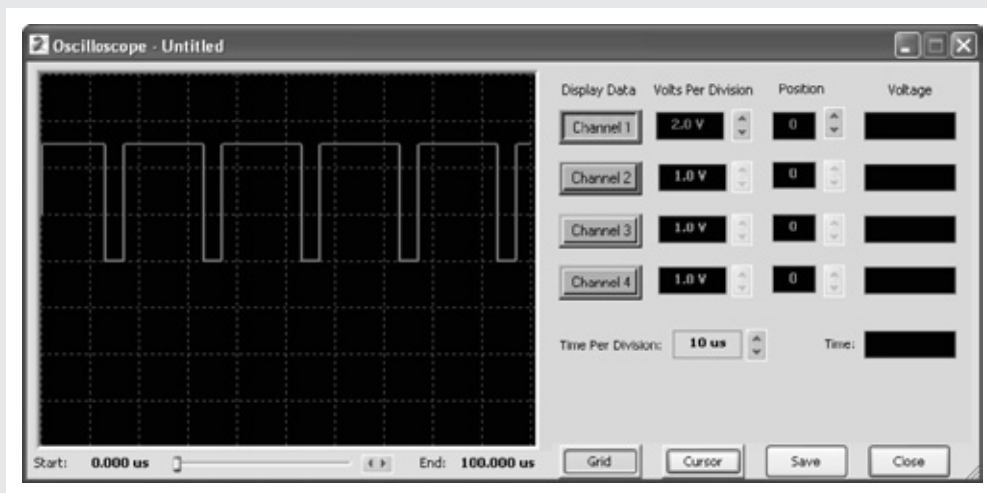


▲ FIGURA 13-58

Análisis: Mida el ciclo de trabajo de la forma de onda pulsante en la pantalla del osciloscopio de la figura 13-58.

3. Incremente el ciclo de trabajo de la onda cuadrada.

Procedimiento: Haga clic en el icono del comparador para abrir la ventana *Set CAM Parameters*. Seleccione la referencia variable y ajústela a -3 V. Ejecute la simulación. El resultado se muestra en la figura 13-59.



▲ FIGURA 13-59

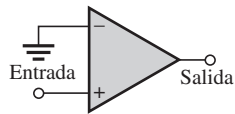
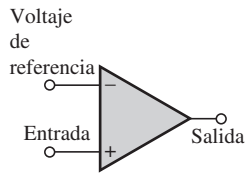
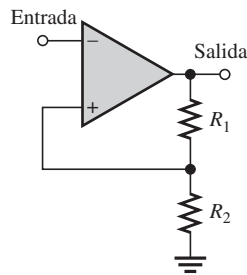
Análisis: Mida el ciclo de trabajo de la forma de onda pulsante en la figura 13-59.

Ejercicios de programación

1. Abra el programa Designer2.
2. Ponga en ejecución el generador de forma de onda pulsante descrito.
3. Cambie la frecuencia a 100 kHz.
4. Reduzca el ciclo de trabajo a menos del mostrado en la figura 13-58.
5. Incremente el ciclo de trabajo a más del mostrado en la figura 13-59.

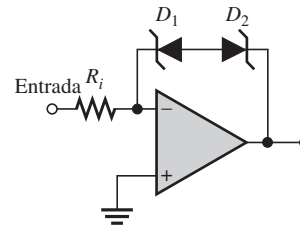
RESUMEN DE COMPARADORES Y CIRCUITOS BASADOS EN AMPLIFICADORES OPERACIONALES

COMPARADORES

**Detector de nivel cero****Detector de nivel distinto de cero**

$$V_{UTP} = \frac{R_2}{R_1 + R_2} (+V_{sal(m\acute{a}x)})$$

$$V_{LTP} = \frac{R_2}{R_1 + R_2} (-V_{sal(m\acute{a}x)})$$

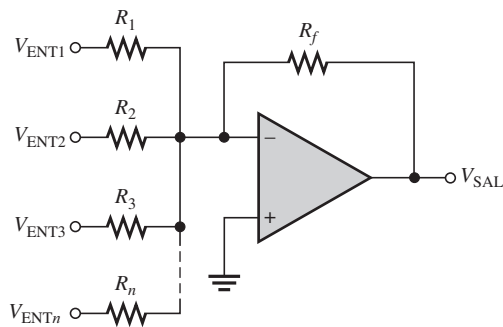
Comparador con histéresis

$$+V_{sal(m\acute{a}x)} = V_{Z1} + 0.7 \text{ V}$$

$$-V_{sal(m\acute{a}x)} = -(V_{Z2} + 0.7 \text{ V})$$

Comparador acotado

AMPLIFICADOR SUMADOR

**Amplificador sumador**

- Amplificador de ganancia unitaria:

$$R_f = R_1 = R_2 = R_3 = \dots = R_n$$

$$V_{SAL} = -(V_{ENT1} + V_{ENT2} + V_{ENT3} + \dots + V_{ENTn})$$

- Amplificador de ganancia mayor que la unidad:

$$R_f > R$$

$$R = R_1 = R_2 = R_3 = \dots = R_n$$

$$V_{SAL} = -\frac{R_f}{R} (V_{ENT1} + V_{ENT2} + V_{ENT3} + \dots + V_{ENTn})$$

- Amplificador promediador:

$$\frac{R_f}{R} = \frac{1}{n}$$

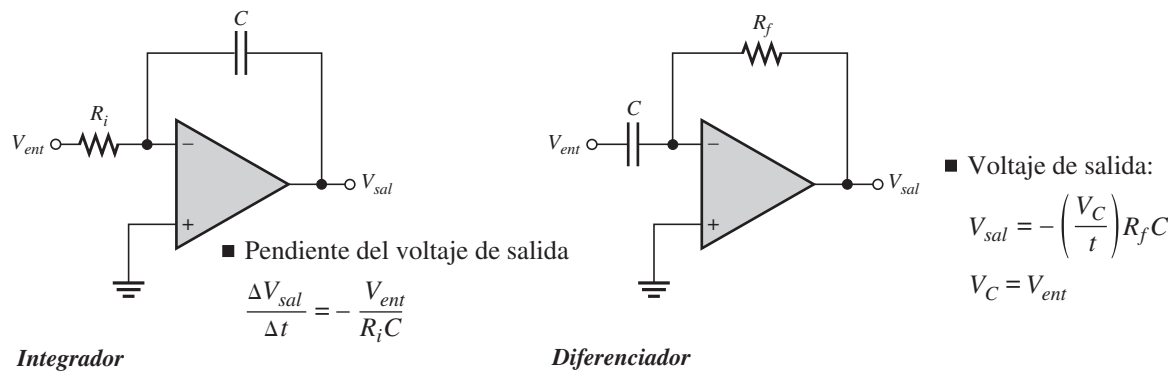
$$R = R_1 = R_2 = R_3 = \dots = R_n$$

$$V_{SAL} = -\frac{R_f}{R} (V_{ENT1} + V_{ENT2} + V_{ENT3} + \dots + V_{ENTn})$$

- Sumador escalador:

$$V_{SAL} = -\left(\frac{R_f}{R_1} V_{ENT1} + \frac{R_f}{R_2} V_{ENT2} + \frac{R_f}{R_3} V_{ENT3} + \dots + \frac{R_f}{R_n} V_{ENTn}\right)$$

INTEGRADOR Y DIFERENCIADOR



RESUMEN

- Sección 13-1**
- ♦ En un comparador basado en un amplificador operacional, cuando el voltaje de entrada excede un voltaje de referencia especificado, la salida cambia de estado.
 - ♦ La histéresis hace a un amplificador operacional inmune al ruido.
 - ♦ Un comparador cambia a un estado cuando la entrada alcanza el punto de disparo alto (UTP) y regresa al otro estado cuando la entrada se reduce por debajo del punto de disparo bajo (LTP).
 - ♦ La diferencia entre el UTP y el LTP es el voltaje de histéresis.
 - ♦ La acotación limita la amplitud de salida de un comparador.
- Sección 13-2**
- ♦ El voltaje de salida de un amplificador sumador es proporcional a la suma de los voltajes de entrada.
 - ♦ Un amplificador promediador es un amplificador sumador con ganancia en lazo cerrado igual al recíproco del número de entradas.
 - ♦ En un sumador escalador se puede asignar un peso diferente a cada entrada, lo que hace que las entradas contribuyan más o menos a la salida.
- Sección 13-3**
- ♦ La integración es un proceso matemático para determinar el área bajo una curva.
 - ♦ La integración de una entrada escalonada produce una salida rampa con pendiente proporcional a la amplitud.
 - ♦ La diferenciación es un proceso matemático para determinar la razón de cambio de una función.
 - ♦ La diferenciación de una entrada rampa produce una salida escalón con amplitud proporcional a la pendiente de la rampa.

TÉRMINOS CLAVE

Los términos clave y otros términos en negritas se definen en el glosario al final del libro

Acotación Proceso de limitar el intervalo de salida de un amplificador u otro circuito.

Amplificador sumador Configuración de un amplificador operacional con dos o más entradas que produce un voltaje de salida proporcional al negativo de la suma algebraica de sus voltajes de entrada.

Comparador Circuito que compara dos voltajes de entrada y que produce una salida en uno de dos estados indicando la relación mayor que o menor que de las entradas.

Diferenciador Circuito que produce una salida que se aproxima a la razón de cambio instantánea de la función de entrada.

Disparador de Schmitt Comparador con histéresis incorporada.

Histéresis Característica de un circuito en la que dos niveles de disparo crean un desequilibrio o retraso de la acción de conmutación.

Integrador Circuito que produce salida la cual representa de forma aproximada el área bajo la curva de la función de entrada.

FÓRMULAS CLAVE

Comparador

$$13-1 \quad V_{UTP} = \frac{R_2}{R_1 + R_2} (+V_{sal(máx)}) \quad \text{Punto de disparo alto}$$

$$13-2 \quad V_{LTP} = \frac{R_2}{R_1 + R_2} (-V_{sal(máx)}) \quad \text{Punto de disparo bajo}$$

$$13-3 \quad V_{HYS} = V_{UTP} - V_{LTP} \quad \text{Voltaje de histéresis}$$

Amplificador sumador

$$13-4 \quad V_{SAL} = -(V_{ENT1} + V_{ENT2} + \dots + V_{ENTn}) \quad \text{Sumador de } n \text{ entradas}$$

$$13-5 \quad V_{SAL} = -\frac{R_f}{R} (V_{ENT1} + V_{ENT2} + \dots + V_{ENTn}) \quad \text{Sumador con ganancia}$$

$$13-6 \quad V_{SAL} = -\left(\frac{R_f}{R_1} V_{ENT1} + \frac{R_f}{R_2} V_{ENT2} + \dots + \frac{R_f}{R_n} V_{ENTn}\right) \quad \text{Sumador escalador con ganancia}$$

Integrador y diferenciador

$$13-7 \quad \frac{\Delta V_{sal}}{\Delta t} = -\frac{V_{ent}}{R_f C} \quad \text{Razón de cambio de la salida de un integrador}$$

$$13-8 \quad V_{sal} = -\left(\frac{V_c}{t}\right) R_f C \quad \text{Voltaje de salida de un diferenciador con entrada rampa}$$

EXAMEN DE VERDADERO/FALSO

Las respuestas a todos los problemas impares se encuentran al final del capítulo

1. La salida de un comparador tiene dos estados.
2. El voltaje de referencia en la entrada de un comparador establece la ganancia.
3. La histéresis incorpora realimentación positiva.
4. Un comparador con histéresis tiene dos puntos de disparo.
5. Un amplificador sumador puede tener más de dos entradas.
6. La ganancia de un amplificador sumador siempre debe ser la unidad (1).
7. DAC significa comparador analógico a digital.
8. Un circuito de escalera $R/2R$ es un forma de un DAC.
9. Un integrador produce una rampa cuando se aplica a la entrada un escalón.
10. En un integrador práctico, se conecta un resistor denle paralelo con el capacitor.
11. Cuando se aplica una forma de onda triangular a un diferenciador, aparece una onda senoidal en la salida.
12. En un diferenciador práctico, se conecta un resistor en serie con el capacitor.

EXAMEN DE ACCIÓN DE CIRCUITO

Las respuestas a todos los problemas impares se encuentran al final del capítulo

1. Si R_2 se abre en el comparador de la figura 13-3, la amplitud del voltaje de salida se:
 - (a) incrementa
 - (b) reduce
 - (c) no cambia
2. En el circuito disparador de la figura 13-9, si R_1 se reduce a $50 \text{ k}\Omega$, el voltaje de punto de disparo alto se
 - (a) incrementa
 - (b) reduce
 - (c) no cambia

3. Si el diodo zener de la figura 13-13 se cambia por uno con un valor nominal de 5.6 V, la amplitud del voltaje de salida se
 - (a) incrementa
 - (b) reduce
 - (c) no cambia
4. Si el resistor de la parte superior en la figura 13-22 se abre, el voltaje de salida se
 - (a) incrementa
 - (b) reduce
 - (c) no cambia
5. Si V_{ENT2} se cambia a -1 V en la figura 13-22, el voltaje de salida se
 - (a) incrementa
 - (b) reduce
 - (c) no cambia
6. Si V_{ENT1} se incrementa a 0.4 V y V_{ENT2} se reduce a 0.3 V en la figura 13-23, el voltaje de salida se
 - (a) incrementa
 - (b) reduce
 - (c) no cambia
7. Si V_{ENT1} se cambia a -7 V en la figura 13-24, el voltaje de salida se
 - (a) incrementa
 - (b) reduce
 - (c) no cambia
8. Si R_f en la figura 13-25 se abre, el voltaje de salida se
 - (a) incrementa
 - (b) reduce
 - (c) no cambia
9. Si el valor de C se reduce en la figura 13-35, la frecuencia de la forma de onda se
 - (a) incrementa
 - (b) reduce
 - (c) no cambia
10. Si la frecuencia de la forma de onda de entrada se incrementa en la figura 13-40, la amplitud del voltaje de salida se
 - (a) incrementa
 - (b) reduce
 - (c) no cambia

AUTOEVALUACIÓN

Las respuestas a todos los problemas impares se encuentran al final del capítulo

Sección 13-1

1. En un detector de nivel cero, la salida cambia de estado cuando la entrada
 - (a) es positiva
 - (b) es negativa
 - (c) cruza por cero
 - (d) tiene una razón de cambio cero
2. El detector de nivel cero es una aplicación de un
 - (a) comparador
 - (b) diferenciador
 - (c) amplificador sumador
 - (d) diodo
3. El ruido a la entrada de un comparador puede hacer que la salida
 - (a) permanezca en un estado
 - (b) se vaya a cero
 - (c) cambie erráticamente entre dos estados de ida y regreso
 - (d) amplifique la señal de ruido
4. Los efectos del ruido pueden reducirse
 - (a) Reduciendo el voltaje de alimentación
 - (b) Utilizando realimentación positiva
 - (c) Utilizando realimentación negativa
 - (d) Utilizando histéresis
 - (e) Respuestas (b) y (d)
5. Un comparador con histéresis
 - (a) Tiene un punto de disparo
 - (b) Tiene dos puntos de disparo
 - (c) Tiene un punto de disparo variable
 - (d) Actúa como un circuito magnético
6. En un comparador con histéresis
 - (a) Se aplica un voltaje de polarización entre las dos entradas
 - (b) Se utiliza sólo un voltaje de alimentación
 - (c) Una parte de la salida es realimentada a la entrada inversora
 - (d) Una parte de la salida es realimentada a la entrada no inversora
7. La utilización de la acotación en un comparador
 - (a) lo hace más rápido
 - (b) mantiene la salida positiva
 - (c) limita los niveles de salida
 - (d) estabiliza la salida

Sección 13-2

8. Un amplificador sumador puede tener
 - a. Sólo una entrada
 - (b) Sólo dos entradas
 - (c) Cualquier número de entradas

9. Si la ganancia de voltaje de cada entrada de un amplificador sumador con un resistor de realimentación de $4.7\text{ k}\Omega$ es unitaria, el valor de los resistores de entrada debe ser de
 (a) $4.7\text{ k}\Omega$
 (b) $4.7\text{ k}\Omega$ dividido entre el número de entradas
 (c) $4.7\text{ k}\Omega$ veces el número de entradas
10. Un amplificador promediador tiene cinco entradas. El cociente R_f/R_i debe ser
 (a) 5 (b) 0.2 (c) 1
11. En un sumador escalador, todos los resistores de entrada son
 (a) del mismo valor (b) de diferentes valores
 (c) cada uno proporcional al peso de su entrada (d) están relacionados por un factor de dos
- Sección 13-3**
12. En un integrador ideal, el elemento de realimentación es un
 (a) resistor (b) capacitor (c) diodo zener (d) divisor de voltaje
13. Con una entrada escalón, la salida de un integrador es
 (a) un pulso (b) una forma de onda triangular (c) un transitorio abrupto (d) una rampa
14. La razón de cambio del voltaje de salida de un integrador en respuesta a una entrada escalón es establecida por
 (a) la constante de tiempo RC (b) la amplitud de la entrada escalón
 (c) la corriente a través del capacitor (d) todas éstas
15. En un diferenciador, el elemento de realimentación es un
 (a) resistor (b) capacitor (c) diodo zener (d) divisor de voltaje
16. La salida de un diferenciador es proporcional a
 (a) La constante de tiempo RC (b) La razón a la cual la entrada está cambiando
 (c) La amplitud de la entrada (d) Respuestas (a) y (b)
17. Cuando se aplica una forma de onda triangular a la entrada de un diferenciador, la salida es
 (a) Un nivel de cd (b) Una forma de onda triangular invertida
 (c) Una forma de onda cuadrada (d) El primer armónico de la forma de onda triangular

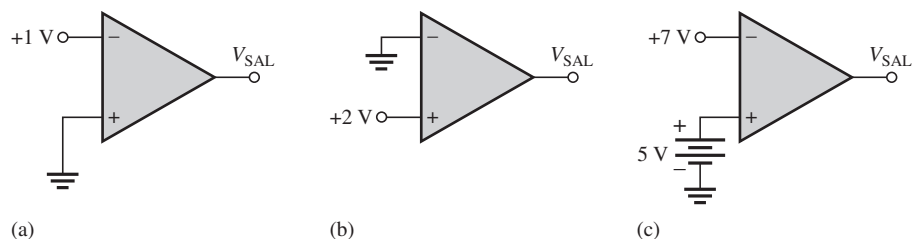
PROBLEMAS

Las respuestas a problemas impares se encuentran al final del libro

PROBLEMAS BÁSICOS

Sección 13-1 Comparadores

- Cierto amplificador operacional tiene una ganancia en lazo abierto de 80,000. Los niveles de salida máximos en saturación de este dispositivo particular son de $\pm 12\text{ V}$ cuando los voltajes de alimentación de cd son de $\pm 15\text{ V}$. Si se aplica un voltaje diferencial de 0.15 mV rms entre las entradas, ¿cuál es el valor pico a pico de la salida?
- Determine el nivel de salida (máxima positiva o máxima negativa) para cada uno de los comparadores de la figura 13-60.

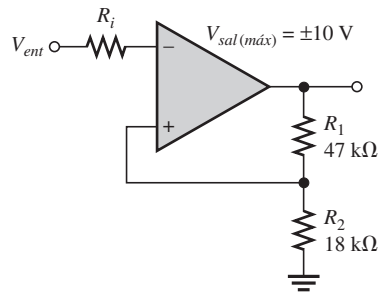


▲ FIGURA 13-60



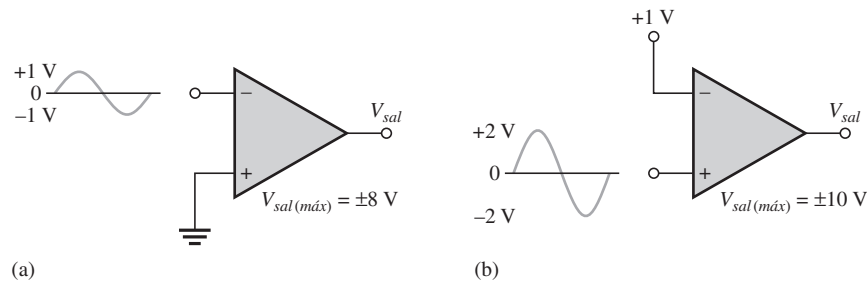
► FIGURA 13-61

Los circuitos de archivo Multisim se identifican con un logo de CD y se encuentran en la carpeta “Problems” del CD-ROM. Los nombres de los archivos corresponden a los números de las figuras (por ejemplo, F13-61).



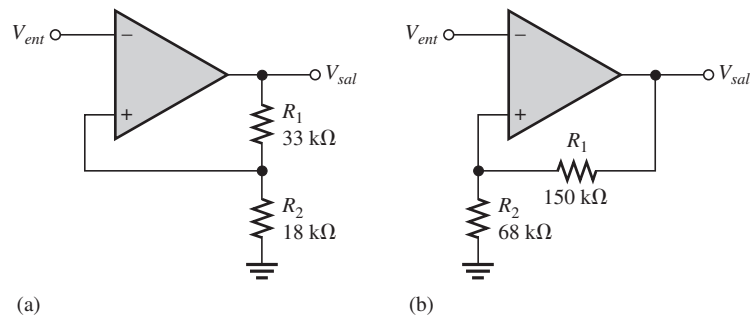
3. Calcule el V_{UTP} y el V_{LTP} en la figura 13-61, $V_{sal(máx)} = \pm 10$ V.
4. ¿Cuál es el voltaje de histéresis en la figura 13-61?
5. Trace la forma de onda del voltaje de salida para cada uno de los circuitos de la figura 13-62 con respecto a la entrada. Muestre los niveles de voltaje.

► FIGURA 13-62



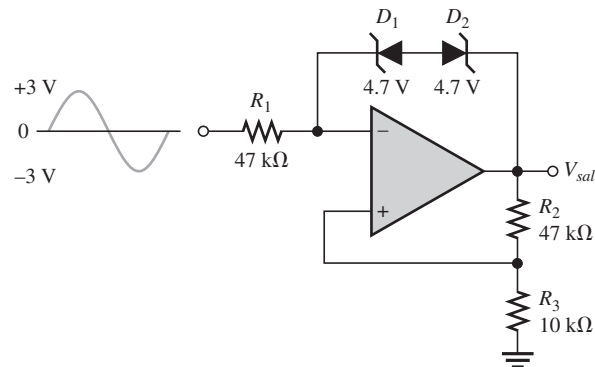
6. Determine el voltaje de histéresis para cada uno de los comparadores de la figura 13-63. Los niveles de salida máximos son de ± 11 V.

► FIGURA 13-63



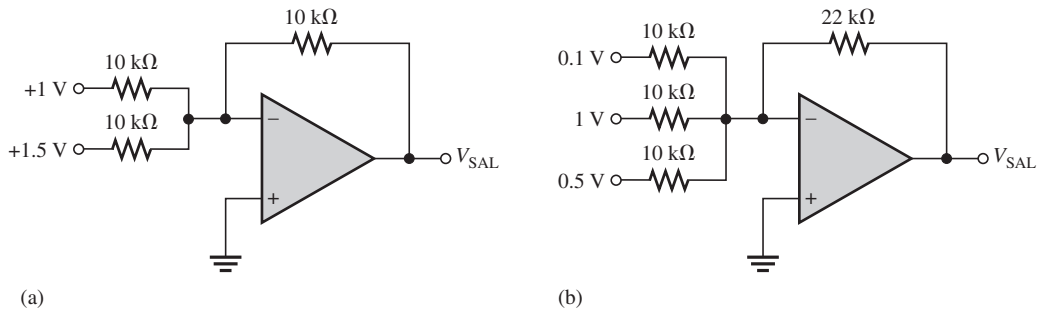
7. Se conecta un diodo zener de 6.2 V de la salida a la entrada inversora en la figura 13-61 con el cátodo en la salida. ¿Cuáles son los niveles de salida positivos y negativos?
8. Determine la forma de onda del voltaje de salida en la figura 13-64.

► FIGURA 13-64



Sección 13-2 Amplificadores sumadores

9. Determine el voltaje de salida para cada uno de los circuitos de la figura 13-65.



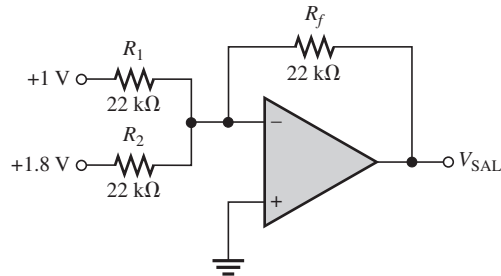
▲ FIGURA 13-65

10. Consulte la figura 13-66. Determine lo siguiente:

- (a) V_{R1} y V_{R2} (b) La corriente a través de R_f (c) V_{SAL}



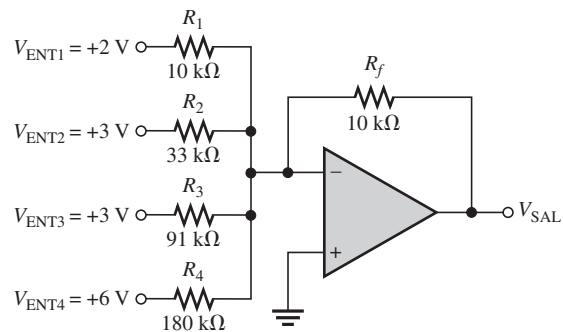
► FIGURA 13-66



11. Determine el valor de R_f necesario para producir una salida que sea cinco veces la suma de las entradas en la figura 13-66.
12. Muestre que un amplificador sumador que promediará ocho voltajes de entrada. Use resistencias de entrada de 10 kΩ cada una.
13. Determine el voltaje de salida cuando los voltajes de entrada mostrados en la figura 13-67 se aplican al sumador escalador. ¿Cuál es la corriente a través de R_f ?
14. Determine los valores de los resistores de entrada requeridos en un sumador escalador de seis entradas de modo que la entrada de menor peso sea 1 y cada entrada sucesiva tenga un peso dos veces el anterior. Use $R_f = 100$ kΩ.



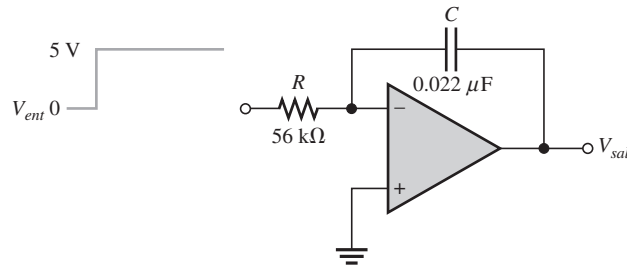
► FIGURA 13-67



Sección 13-3 Integradores y diferenciadores

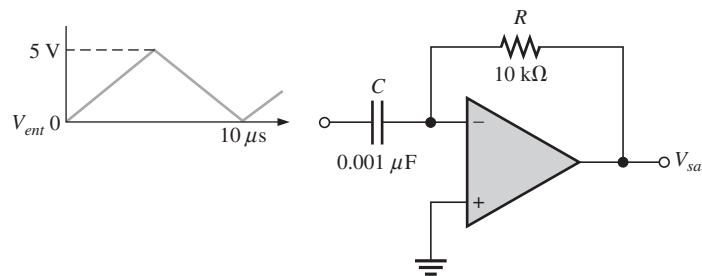
15. Determine la razón de cambio del voltaje de salida en respuesta a la entrada escalón del integrador de la figura 13-68.

► FIGURA 13-68

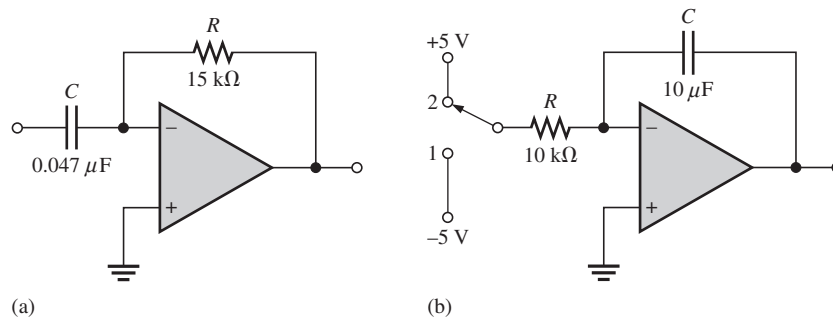


16. Se aplica una forma de onda triangular a la entrada del circuito de la figura 13-69 como se muestra. Determine cuál deberá ser la entrada y trace su forma de onda en relación con la entrada.

► FIGURA 13-69



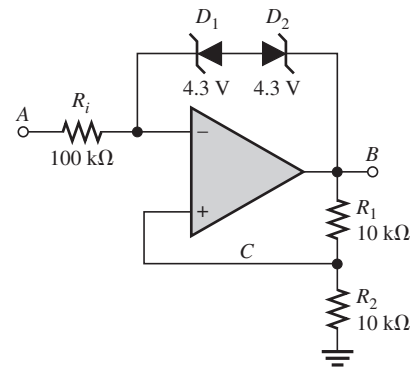
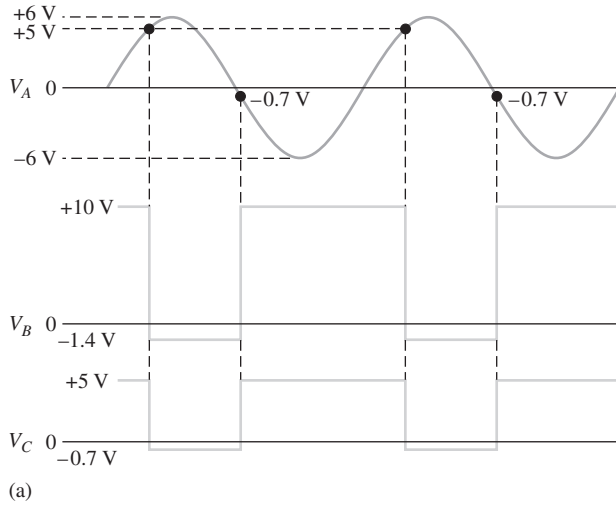
17. ¿Cuál es la amplitud de la corriente en el capacitor del problema 16?
18. Se aplica una forma de onda triangular con voltaje pico a pico de 2 V y un periodo de 1 ms al diferenciador de la figura 13-70(a). ¿Cuál es el voltaje de salida?
19. Partiendo de la posición 1 en la figura 13-70(b), el interruptor se pone en la posición 2 y se deja allí durante 10 ms, luego regresa la posición 1 durante 10 ms y así sucesivamente. Trace la forma de onda de salida resultante si su valor inicial es de 0 V. Los niveles de salida en saturación del amplificador operacional son de ± 12 V.



▲ FIGURA 13-70

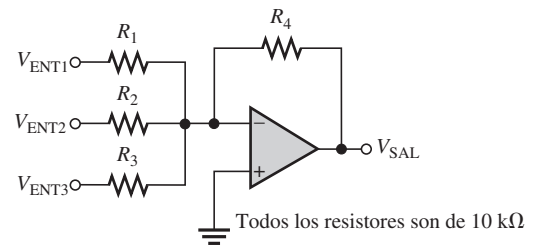
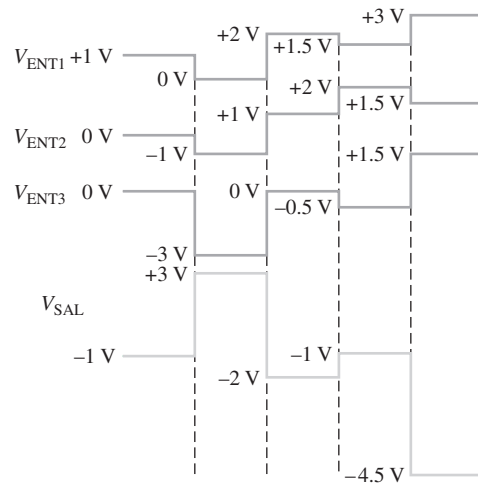
Sección 13-4 Solución de fallas

20. Las formas de onda dadas en la figura 13-71(a) se observan en los puntos indicados en la figura 13-71(b). ¿Está operando apropiadamente el circuito? Si no, ¿cuál es la falla probable?

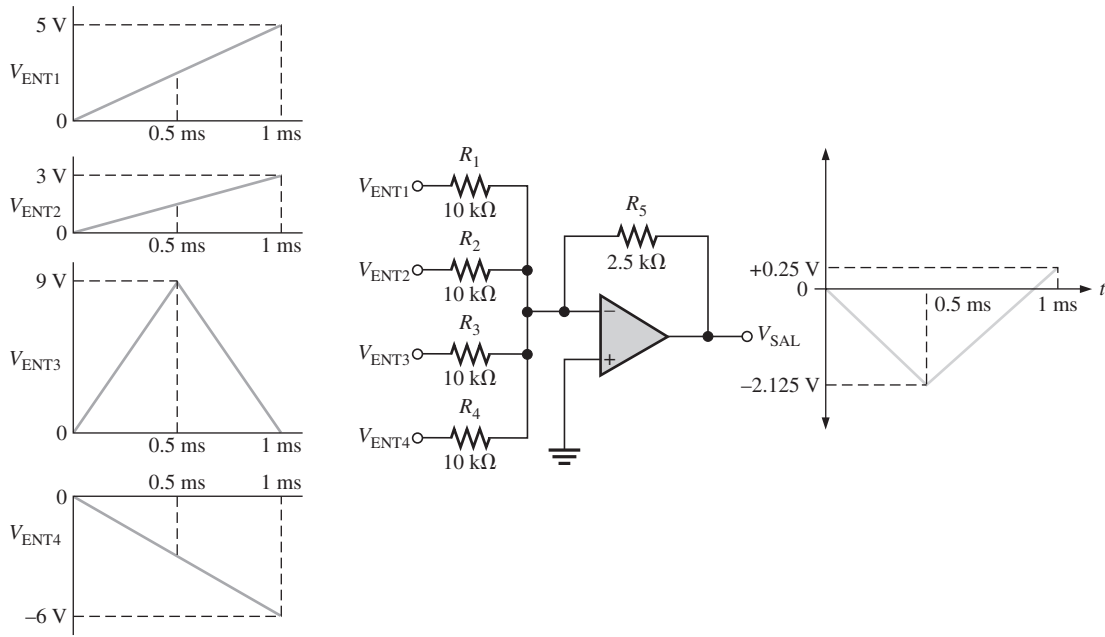


▲ FIGURA 13-71

21. Se aplican las secuencias de niveles de voltaje mostrados en la figura 13-72 al amplificador sumador y se observa la salida indicada. Primero, determine si esta salida es correcta. Si no lo es, determine la falla.

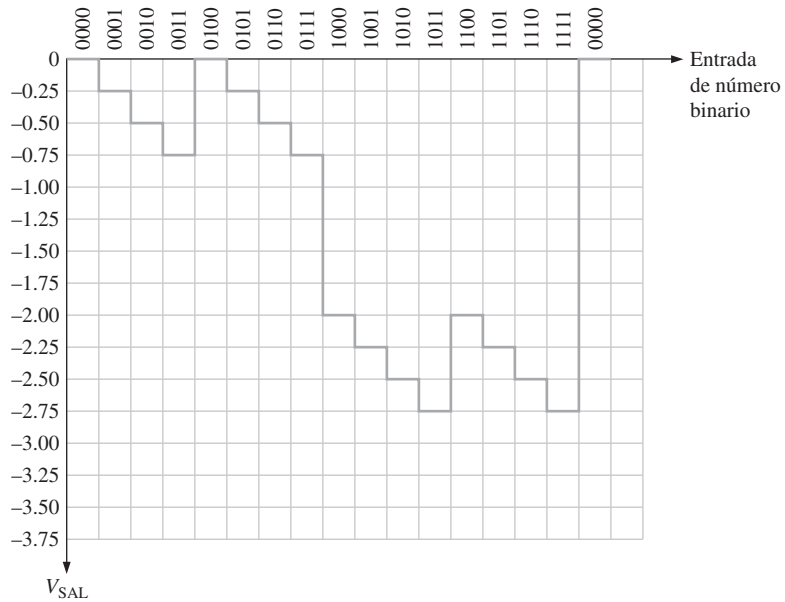


▲ FIGURA 13-72



▲ FIGURA 13-73

22. Los voltaje de rampa dados se aplican al circuito de amplificador operacional de la figura 13-73. ¿Es correcta la salida dada? Si no lo es, ¿cuál es el problema?
23. El DAC con entradas como muestra la figura 13-27 produce la salida mostrada en la figura 13-74. Determine la falla en el circuito.

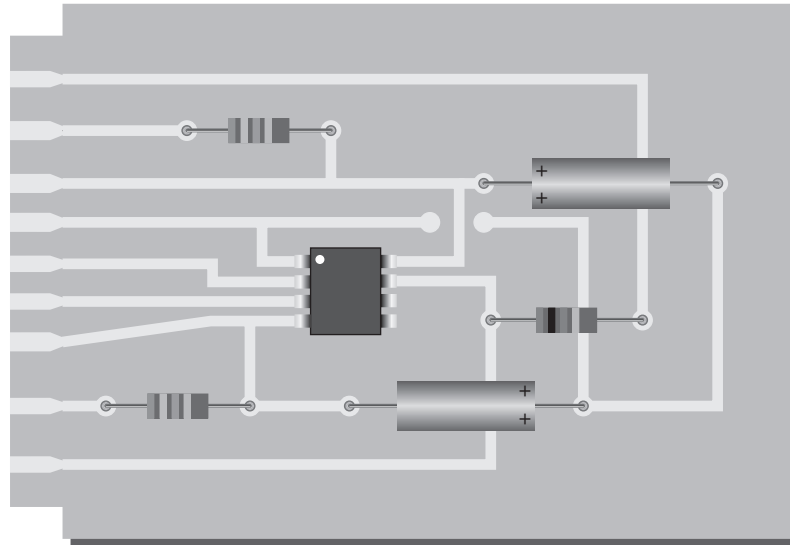


▲ FIGURA 13-74

PROBLEMAS DE LA ACTIVIDAD DE APLICACIÓN

24. La tarjeta de circuito impreso mostrada en la figura 13-75 para la actividad de aplicación acaba de salir de la línea de ensamble y una prueba de pasa/falla indica que no funciona. La tarjeta ahora le llega a usted para que solucione la falla. ¿Cuál es la primera cosa que deberá hacer? ¿Puede aislar el problema o problemas mediante este primer paso en este caso?

► FIGURA 13-75



25. Describa el efecto de un capacitor de desacoplamiento abierto en la tarjeta de circuito impreso de la figura 13-75.
26. Suponga que sin querer se utiliza un resistor de $1.0\text{ k}\Omega$ para R_1 en la figura 13-50. ¿Qué efecto tiene esto en la operación del circuito?

PROBLEMAS AVANZADOS

27. Calcule el porcentaje del ciclo de trabajo mostrado en la figura 13-50 con ajustes mínimos y máximos de R_2 . Se aplica una onda senoidal de valor pico de 10 V a la entrada no inversora del comparador sin histéresis.
28. Rediseñe el circuito de la figura 13-50 con una onda senoidal de valor pico de 5 V .
29. Diseñe un integrador que produzca un voltaje de salida con una pendiente de $100\text{ mV}/\mu\text{s}$ cuando el voltaje de entrada se mantiene constante a 5 V . Especifique la frecuencia de entrada de una onda cuadrada con una amplitud de 5 V que produzca una salida de onda triangular pico a pico de 5 V .



PROBLEMAS DE SOLUCIÓN DE FALLAS RESUELTOS CON MULTISIM

Estos circuitos de archivo se encuentran en la carpeta “Troubleshooting Problems” del CD-ROM

30. Abra el archivo TSP13-30 y determine la falla.
31. Abra el archivo TSP13-31 y determine la falla.
32. Abra el archivo TSP13-32 y determine la falla.
33. Abra el archivo TSP13-33 y determine la falla.
34. Abra el archivo TSP13-34 y determine la falla.
35. Abra el archivo TSP13-35 y determine la falla.
36. Abra el archivo TSP13-36 y determine la falla.
37. Abra el archivo TSP13-37 y determine la falla.
38. Abra el archivo TSP13-38 y determine la falla.
39. Abra el archivo TSP13-39 y determine la falla.

RESPUESTAS

REPASOS DE SECCIÓN

Sección 13-1 Comparadores

1. (a) $V = (10\text{ k}\Omega/110\text{ k}\Omega)15\text{ V} = 1.36\text{ V}$
 (b) $V = (22\text{ k}\Omega/69\text{ k}\Omega)(-12\text{ V}) = -3.83\text{ V}$

2. La histéresis hace al comparador menos susceptible al ruido.
3. La acotación limita la amplitud de salida a un nivel especificado.

Sección 13-2 Amplificador sumador

1. El punto sumador es el punto donde los resistores de entrada comúnmente se conectan.
2. $R_f/R = 1/5 = 0.2$
3. $5\text{ k}\Omega$

Sección 13-3 Integradores y diferenciadores

1. El elemento de realimentación en un integrador es un capacitor.
2. El voltaje en el capacitor es lineal porque la corriente en el capacitor es constante.
3. El elemento de realimentación en un diferenciador es un resistor.
4. La salida de un diferenciador es proporcional a la razón de cambio de la entrada.

Sección 13-4 Solución de fallas

1. Un amplificador operacional puede fallar con una salida en cortocircuito.
2. Reemplazar los componentes sospechosos uno a uno.

PROBLEMAS RELACIONADOS COMO EJEMPLOS

- 13-1 1.96 V
 13-2 $+3.83\text{ V}; -3.83\text{ V}$
 13-3 $+1.81\text{ V}; -1.81\text{ V}$
 13-4 Con más precisión
 13-5 -11.5 V
 13-6 -5.73 V
 13-7 Los cambios requieren un resistor de entrada adicional de $100\text{ k}\Omega$ y un cambio de R_f a $20\text{ k}\Omega$.
 13-8 $0.45, 0.12, 0.18; V_{\text{SAL}} = -3.03\text{ V}$.
 13-9 Sí. Todos deberán ser duplicados.
 13-10 Cambiar C a 5000 pF .
 13-11 La misma forma de onda pero con amplitud de 6.6 V
 13-12 Un pulso de -0.88 V a $+7.79\text{ V}$
 13-13 -3.76 V
 13-14 Cambiar R_6 a $25\text{ k}\Omega$

EXAMEN DE VERDADERO/FALSO

1. V 2. F 3. V 4. V 5. V 6. F 7. F 8. V
 9. V 10. V 11. F 12. V

EXAMEN DE ACCIÓN DE CIRCUITO

1. (b) 2. (a) 3. (a) 4. (b) 5. (b) 6. (c) 7. (b)
 8. (a) 9. (c) 10. (a)

AUTOEVALUACIÓN

1. (c) 2. (a) 3. (c) 4. (e) 5. (b) 6. (d)
 7. (c) 8. (c) 9. (a) 10. (b) 11. (c) 12. (b)
 13. (d) 14. (d) 15. (a) 16. (d) 17. (c)

CIRCUITOS BASADOS EN AMPLIFICADORES OPERACIONALES PARA PROPÓSITOS ESPECIALES

14

ESQUEMA DEL CAPÍTULO

- 14-1 Amplificadores de instrumentación
- 14-2 Amplificadores de aislamiento
- 14-3 Amplificadores operacionales de transconductancia (OTA, por sus siglas en inglés)
- 14-4 Amplificadores logarítmicos y antilogarítmicos
- 14-5 Convertidores y otros circuitos basados en amplificadores operacionales
 - Actividad de aplicación
 - Diseño analógico programable

OBJETIVOS DE CAPÍTULO

- ◆ Analizar y explicar la operación de un amplificador de instrumentación
- ◆ Analizar y explicar la operación de un amplificador de aislamiento
- ◆ Analizar y explicar la operación de un OTA
- ◆ Analizar y explicar la operación de amplificadores logarítmicos y antilogarítmicos
- ◆ Analizar y explicar varios tipos especiales de circuitos con amplificadores operacionales

TÉRMINOS CLAVE

- ◆ Amplificador de instrumentación
- ◆ Amplificador de aislamiento
- ◆ Amplificador operacional de transconductancia (OTA)
- ◆ Transconductancia
- ◆ Logaritmo natural

AVANCE DE LA ACTIVIDAD DE APLICACIÓN

La actividad de aplicación en este capítulo describe un sistema de control de nivel de líquido para un tanque de almacenamiento. Se utiliza un sensor de presión, el cual es un tipo de transductor, para detectar el cambio de presión en un tubo insertado en el líquido. El voltaje del sensor de presión se envía al sistema de control que consiste en un amplificador de instrumentación y un comparador. Cuando el líquido alcanza un nivel mínimo predeterminado en el tanque, el circuito prende una bomba y rellena el tanque a un nivel máximo predeterminado. Además, en este capítulo se presenta un método para reducir al mínimo los efectos de ruido en un entorno industrial, el cual se utiliza en la aplicación.

VISITE EL SITIO WEB RELACIONADO

Recursos de apoyo para el estudio de este capítulo están disponibles en <http://www.pearsoneducacion.net/floyd>

INTRODUCCIÓN

Un amplificador operacional para propósito general, tal como el 741, es un dispositivo versátil ampliamente utilizado. No obstante, están disponibles algunos amplificadores de circuito integrado especializados que reúnen ciertas funciones o características orientadas a aplicaciones especiales. La mayoría de ellos en realidad se derivan del amplificador operacional básico. Estos circuitos especiales incluyen el amplificador de instrumentación que se utiliza en ambientes de ruido intenso, el amplificador de aislamiento utilizado en aplicaciones de alto voltaje y en medicina, el amplificador operacional de transconductancia (OTA) utilizado como amplificador operacional de voltaje a corriente y los amplificadores logarítmicos utilizados para linealizar ciertos tipos de entradas y para operaciones matemáticas. Los logarítmicos también se utilizan en sistemas de comunicación, incluida la fibra óptica.

14-1 AMPLIFICADORES DE INSTRUMENTACIÓN

Los amplificadores de instrumentación se utilizan comúnmente en ambientes con ruido intenso en modo común tal como en sistemas de adquisición de datos, donde se requiere la detección a distancia de variables de entrada.

Al completar esta sección, usted será capaz de:

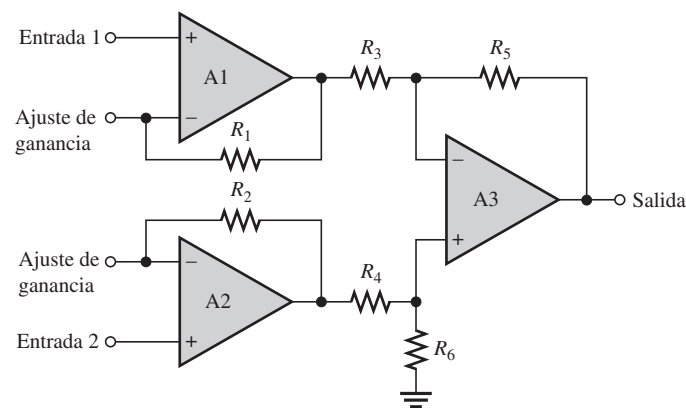
- ♦ **Analizar y explicar la operación de un amplificador de instrumentación**
 - ♦ Explicar cómo se conectan los amplificadores operacionales para formar un amplificador de instrumentación
 - ♦ Describir cómo se ajusta la ganancia de voltaje
 - ♦ Describir las características del amplificador de instrumentación AD622
 - ♦ Analizar el ruido en amplificadores de instrumentación
 - ♦ Describir el amplificador de instrumentación AD522

Un **amplificador de instrumentación** es un dispositivo de ganancia de voltaje diferencial que amplifica la diferencia entre los voltajes existentes en dos terminales de entrada. El propósito principal de un amplificador de instrumentación es amplificar señales pequeñas que pueden mezclarse con grandes voltajes en modo común. Las características clave son una alta impedancia de entrada, un alto rechazo en modo común, un bajo desequilibrio de voltaje de salida y una baja impedancia de salida. El amplificador de instrumentación básico es un circuito integrado que internamente consta de tres amplificadores operacionales y varios resistores. La ganancia de voltaje casi siempre se ajusta con un resistor externo.

En la figura 14-1 se muestra un amplificador de instrumentación básico. Los amplificadores operacionales A1 y A2 son configuraciones no inversoras que proporcionan una impedancia de entrada y una ganancia de voltaje altas. El amplificador operacional A3 se utiliza como amplificador diferencial de ganancia unitaria con resistores de alta precisión de valor igual ($R_3 = R_4 = R_5 = R_6$).

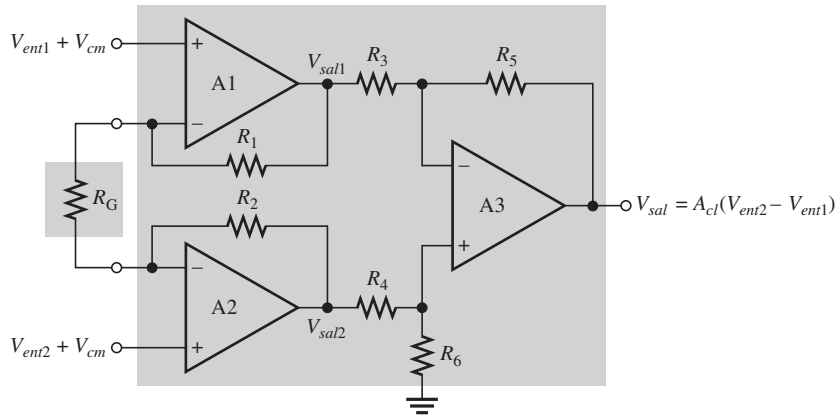
► FIGURA 14-1

Amplificador de instrumentación básico con tres amplificadores operacionales.



El resistor que ajusta la ganancia, R_G , se conecta externamente como muestra la figura 14-2. El amplificador operacional A1 recibe la señal de entrada diferencial, V_{ent1} , en su entrada no inversora (+) y la amplifica con una ganancia de voltaje de

$$A_v = 1 + \frac{R_1}{R_G}$$



◀ FIGURA 14-2
Amplificador de instrumentación básico con un resistor de ajuste de la ganancia externo R_G . Se indican las señales diferenciales y en modo común.

El amplificador operacional también tiene una señal de entrada, V_{ent2} , en su entrada inversora (-) a través del amplificador operacional A2 y la trayectoria formada por R_2 y R_G . La señal de entrada V_{ent2} es amplificada por un amplificador operacional A1 con una ganancia de voltaje de

$$A_v = \frac{R_1}{R_G}$$

La ganancia en lazo cerrado total del amplificador de instrumentación es

$$A_{cl} = 1 + \frac{2R}{R_G} \tag{Ecuación 14-1}$$

donde $R_1 = R_2 = R$. La ecuación 14-1 muestra que la ganancia del amplificador de instrumentación puede ser establecida por el valor del resistor externo R_G cuando R_1 y R_2 tienen un valor fijo conocido. Consulte la derivación en el apéndice B.

El resistor de ajuste de ganancia externo R_G se calcula para una ganancia de voltaje deseada con la ecuación 14-1.

$$R_G = \frac{2R}{A_{cl} - 1} \tag{Ecuación 14-2}$$

También están disponibles amplificadores de instrumentación en los cuales la ganancia se establece a valores específicos por medio de una entrada binaria en lugar de un resistor.

EJEMPLO 14-1

Determine el valor del resistor de ajuste de ganancia externo R_G para cierto amplificador de instrumentación en circuito integrado con $R_1 = R_2 = 25 \text{ k}\Omega$. La ganancia de voltaje en lazo cerrado tiene que ser de 500.

Solución

$$R_G = \frac{2R}{A_{cl} - 1} = \frac{50 \text{ k}\Omega}{500 - 1} \cong 100 \Omega$$

*Problema relacionado**

¿Qué valor de resistor de ganancia externo se requiere para un amplificador de instrumentación con $R_1 = R_2 = 39 \text{ k}\Omega$ para producir un ganancia de 325?

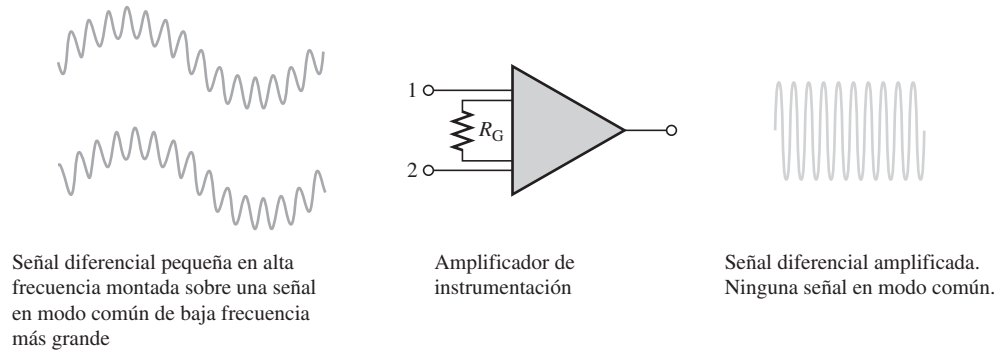
*Las respuestas se encuentran al final del capítulo.

Aplicaciones

El amplificador de instrumentación normalmente se utiliza para medir pequeños voltajes de señal diferenciales superpuestos en un voltaje en modo común, a menudo mayor que el voltaje de señal. Sus aplicaciones incluyen situaciones en las que una cantidad es detectada por un dispositivo remoto, tal como un transductor sensible a la temperatura o presión, y la pequeña señal eléc-

trica resultante es enviada a través de una larga línea sujeta a ruido eléctrico que produce voltajes en modo común en ella. El amplificador de instrumentación al final de la línea debe amplificar la señal pequeña del sensor remoto y rechazar el gran voltaje en modo común. La figura 14-3 ilustra esto.

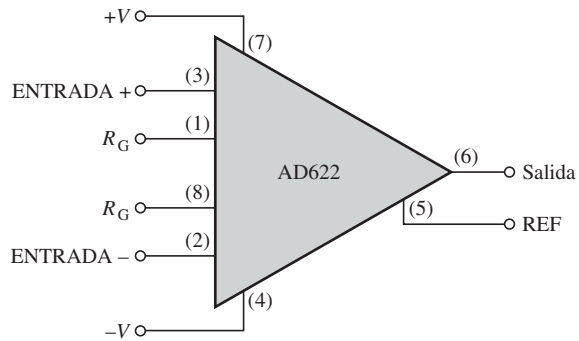
► FIGURA 14-3 Ilustración del rechazo de grandes voltajes en modo común y la amplificación de voltajes de señal pequeños de un amplificador de instrumentación.



Un amplificador de instrumentación específico

Ahora que ya se tiene una idea básica de cómo funciona un amplificador de instrumentación, se examinará un dispositivo específico. La figura 14-4 muestra un dispositivo representativo, el AD622, donde se dan como referencia los números de las terminales de conexión del circuito integrado. Este amplificador de instrumentación está basado en un diseño que utiliza tres amplificadores operacionales y se muestra en la figura 4-1.

► FIGURA 14-4 Amplificador de instrumentación AD622.

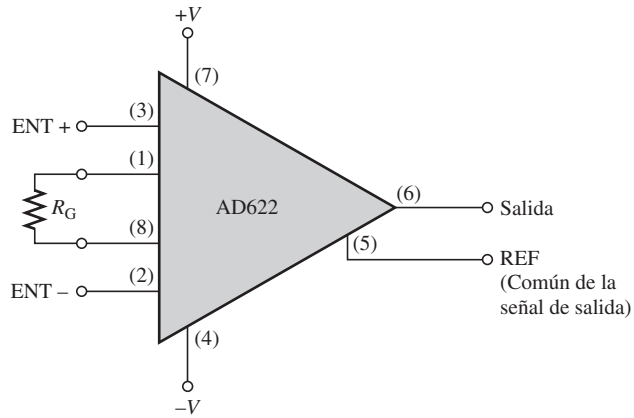


Algunas de las características del AD622 son las siguientes. La ganancia de voltaje se ajusta desde 2 hasta 1000 con un resistor externo R_G . Se tiene una ganancia unitaria sin resistor externo. La impedancia de entrada es de 10 GΩ. La razón de rechazo en modo común (CMRR) tiene un valor mínimo de 66 dB. Recuerde que una CMRR alta indica un mejor rechazo de voltajes en modo común. El ancho de banda del AD622 es de 800 kHz con una ganancia de 10 y una rapidez de variación de voltaje de 1.2 V/μs.

Ajuste de la ganancia de voltaje Para el AD622 se utiliza un resistor externo con el fin de obtener una ganancia de voltaje mayor que la unidad, como se indica en la figura 14-5. El resistor R_G se conecta entre las terminales de R_G (terminales de conexión 1 y 8). No se requiere ningún resistor para ganancia unitaria. R_G se selecciona para la ganancia deseada con base en la fórmula siguiente:

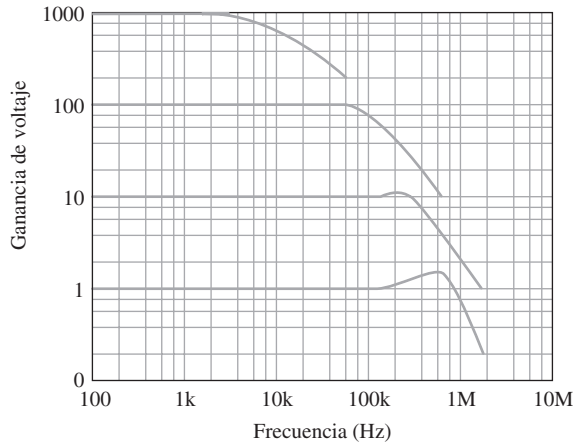
$$R_G = \frac{50.5 \text{ k}\Omega}{A_v - 1}$$

Observe que esta fórmula es la misma de la ecuación 14-2 para la configuración de tres amplificadores operacionales con un R_G externo, donde los resistores internos R_1 y R_2 son de 25.25 kΩ.



◀ FIGURA 14-5
El AD622 con resistor de ajuste de ganancia.

Ganancia contra frecuencia La gráfica de la figura 14-6 muestra la variación de la ganancia con la frecuencia para ganancias de 1, 10, 100 y 1000. Como se puede ver, el ancho de banda se reduce a medida que se incrementa la ganancia.

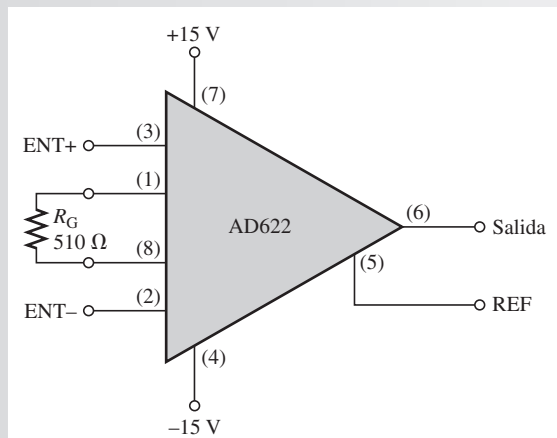


◀ FIGURA 14-6
Ganancia contra frecuencia del amplificador de instrumentación AD622.

EJEMPLO 14-2

Calcule la ganancia de voltaje y determine el ancho de banda valiéndose de la gráfica de la figura 14-6 para el amplificador de instrumentación de la figura 14-7.

▶ FIGURA 14-7



Solución Determine la ganancia de voltaje como sigue:

$$R_G = \frac{50.5 \text{ k}\Omega}{A_v - 1}$$

$$A_v - 1 = \frac{50.5 \text{ k}\Omega}{R_G}$$

$$A_v = \frac{50.5 \text{ k}\Omega}{510 \Omega} + 1 = \mathbf{100}$$

Determine el ancho de banda aproximado con la gráfica de la figura 14-6.

$$BW \approx \mathbf{60 \text{ kHz}}$$

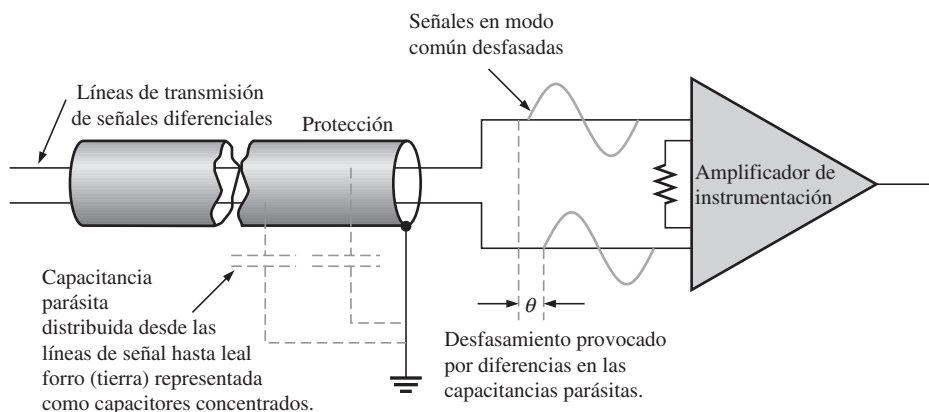
Problema relacionado Modifique el circuito de la figura 14-7 para una ganancia de aproximadamente 45.

Efectos del ruido en aplicaciones del amplificador de instrumentación

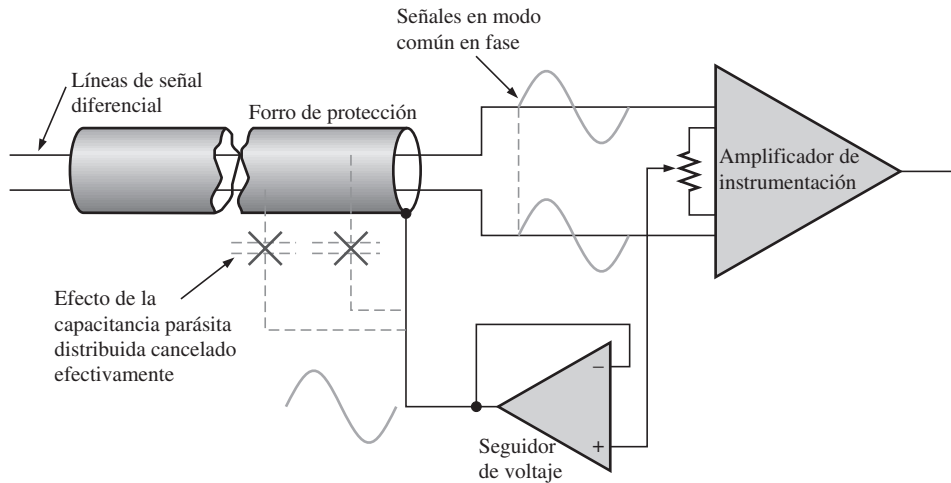
Se utilizan varios tipos de transductores para detectar temperatura, deformación, presión y otros parámetros en muchos tipos de aplicaciones. En general se utilizan amplificadores de instrumentación para procesar voltajes pequeños producidos por un transductor, y a menudo se utilizan en ambientes industriales ruidosos donde largos cables conectan la salida del transductor a las entradas del amplificador. El ruido en la forma de señales en modo común producido por fuentes externas captado puede ser reducido al mínimo —mas no totalmente eliminado— mediante un cable coaxial en el cual los alambres que conducen la señal diferencial están rodeados por un recubrimiento de malla metálica llamada *protección*. Como se sabe, en un entorno eléctricamente ruidoso cualquier señal en modo común inducida en las líneas de transmisión de señales es rechazada porque ambas entradas al amplificador tienen la misma señal en modo común. Sin embargo, cuando se utiliza un cable protegido, aparecen capacitancias parásitas distribuidas a todo lo largo entre cada línea de transmisión de señales y la protección. Las diferencias en estas capacitancias parásitas, en particular a altas frecuencias, provocan un desfase entre las dos señales en modo común, como se ilustra en la figura 14-8. El resultado es una degradación del rechazo en modo común del amplificador porque las dos señales ya no están en fase y no se cancelan por completo de modo que se crea un voltaje diferencial en las entradas del amplificador.

► FIGURA 14-8

Degradación del rechazo en modo común en una conexión de cable con forro de protección provocada por desfases indeseables.



Protección La *protección* es una técnica para reducir los efectos del ruido en la operación en modo común de un amplificador de instrumentación que opera en ambientes críticos; consiste en conectar el voltaje en modo común al forro de protección de un cable coaxial. La señal en modo común es realimentada al forro de protección por una etapa de seguidor de voltaje, como muestra la figura 14-9. El propósito es eliminar las diferencias de voltaje entre las líneas de transmisión de señales y el forro de protección, al eliminar virtualmente las corrientes de fuga y cancelar los efectos de las capacitancias distribuidas, de modo que los voltajes en modo común sean las mismas en ambas líneas.

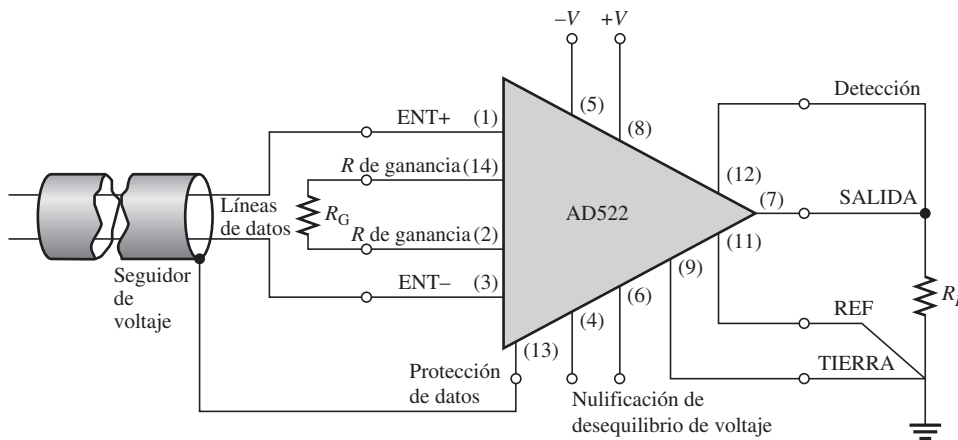


◀ FIGURA 14-9
Amplificador de instrumentación con forro de protección para evitar la degradación del rechazo en modo común.

El seguidor de voltaje es una fuente de baja impedancia que envía la señal en modo común al forro de protección para eliminar la diferencia de voltaje entre las líneas de transmisión de señal y el forro de protección. Cuando el voltaje entre cada línea de señal y el forro de protección es cero, las corrientes de fuga también son cero y las reactancias capacitivas llegan a ser infinitamente grandes. Una X_C infinitamente grande implica una capacitancia cero.

Un amplificador de instrumentación específico con salida protegida

La mayoría de los amplificadores de instrumentación pueden ser configurados externamente para manejar o excitar el forro de protección. Algunos amplificadores en circuito integrado, sin embargo, proporcionan una salida protegida internamente generada para ambientes muy críticos. Un ejemplo es el AD522, mostrado en la figura 14-10, un amplificador de instrumentación en circuito integrado de precisión diseñado para aplicaciones que requieren gran precisión en condiciones de operación críticas y señales muy pequeñas. La terminal de conexión designada DATA GUARD es la salida protegida.



◀ FIGURA 14-10
Amplificador de instrumentación AD522 en una configuración típica.

REPASO DE LA SECCIÓN 14-1
Las respuestas se encuentran al final del capítulo

1. ¿Cuál es el propósito principal de un amplificador de instrumentación y cuáles son tres de sus características clave?
2. ¿Qué componentes necesita para construir un amplificador de instrumentación básico?
3. ¿Cómo se determina la ganancia en un amplificador de instrumentación?
4. En cierta configuración del AD622, con $R_G = 10 \text{ k}\Omega$. ¿Cuál es la ganancia de voltaje?
5. Describa el propósito de un forro de protección.

14-2 AMPLIFICADORES DE AISLAMIENTO

Un amplificador de aislamiento proporciona aislamiento en cd entre la entrada y la salida. Se utiliza para proteger la vida o al equipo sensible en aquellas aplicaciones donde las fugas de línea de potencia peligrosas o transitorios de alto voltaje son posibles. Las áreas principales de aplicación son en instrumentación médica, instrumentación de plantas eléctricas, procesamiento industrial y realización de pruebas automáticas.

Al completar esta sección, usted será capaz de:

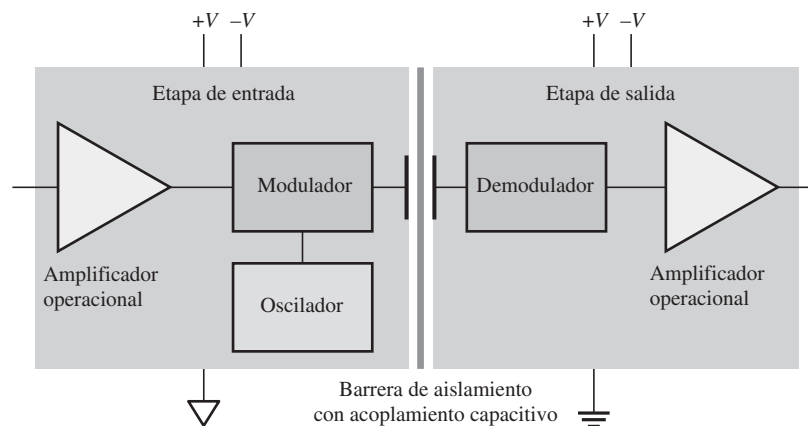
- ♦ **Analizar y explicar la operación de un amplificador de aislamiento**
 - ♦ Explicar la configuración básica de un amplificador de aislamiento
 - ♦ Analizar una aplicación en el campo de la electrónica médica
 - ♦ Analizar los amplificadores de aislamiento IS0124, 3656KG y AD208

Un amplificador de aislamiento básico acoplado por capacitor

Un **amplificador de aislamiento** es un dispositivo que consta de dos etapas eléctricamente aisladas. La etapa de entrada y la etapa de salida están separadas una de otra por una barrera aislante, de modo que una señal debe ser procesada para acoplarla a través de la barrera aislante. Algunos amplificadores de aislamiento utilizan acoplamiento óptico o acoplamiento mediante un transformador para crear el aislamiento entre las etapas. Sin embargo, muchos amplificadores de aislamiento modernos utilizan acoplamiento capacitivo como aislamiento. Cada etapa dispone de voltajes de alimentación y tierras distintos, de modo que no existan trayectorias eléctricas comunes entre ellas. En la figura 14-11 se muestra un diagrama de bloques simplificado de un amplificador de aislamiento típico. Observe que se utilizan dos símbolos de tierra diferentes para reforzar el concepto de separación de las etapas.

► FIGURA 14-11

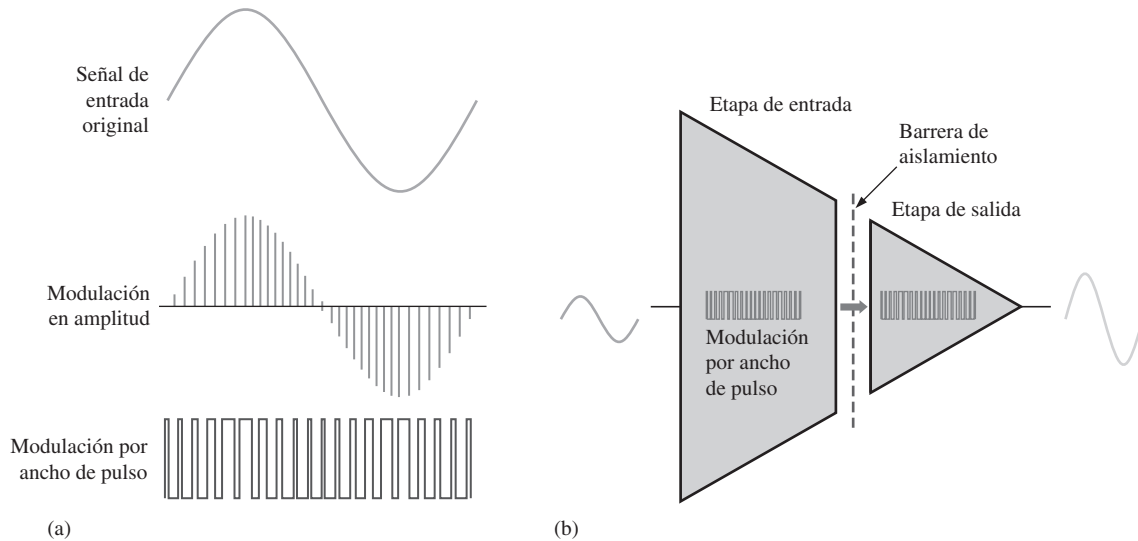
Diagrama de bloques simplificado de un amplificador de aislamiento típico.



La etapa de entrada se compone de un amplificador, un oscilador y un modulador. **Modulación** es el proceso de permitir una señal que contiene información para modificar una característica de otra señal, tal como amplitud, frecuencia o ancho de pulso, de modo que la información de la primera señal también esté contenida en la segunda. En este caso, el modulador usa un oscilador de onda cuadrada de alta frecuencia para modificar la señal original. Se utiliza un capacitor de valor pequeño en la barrera aislante para acoplar la señal modulada de baja frecuencia o voltaje de cd de la entrada a la salida. Sin la modulación, serían necesarios capacitores de un valor prohibitivamente alto con la degradación resultante en el aislamiento entre las etapas.

La etapa de salida se compone de un demodulador que extrae la señal de salida original de la señal modulada, de modo que la señal original de la etapa de entrada regrese a su forma original.

La salida del oscilador de alta frecuencia mostrada en la figura 14-11 puede ser modulada en amplitud o por ancho de pulso por la señal proveniente del amplificador de entrada (los osciladores se tratan en el capítulo 16). En modulación en amplitud, la amplitud de la salida del oscilador es variada, de forma que corresponda a las variaciones de la señal de entrada, como se indica en la figura 14-12(a), la cual utiliza un ciclo de una onda senoidal como ilustración. En modulación por ancho de pulso, el ciclo de trabajo de la salida del oscilador es variado y cambia el ancho del pulso de acuerdo con las variaciones de la señal de entrada. En la figura 14-12(b) se muestra un amplificador de aislamiento que utiliza modulación por ancho de pulso.



▲ FIGURA 14-12

Modulación.

Aunque internamente utiliza un proceso relativamente complejo, el amplificador de aislamiento sigue siendo simplemente un amplificador y es sencillo de usar. Cuando se aplican voltajes de alimentación de cd y una señal de entrada separados, el resultado es una señal de salida amplificada. La función de aislamiento es un proceso invisible.

EJEMPLO 14-3

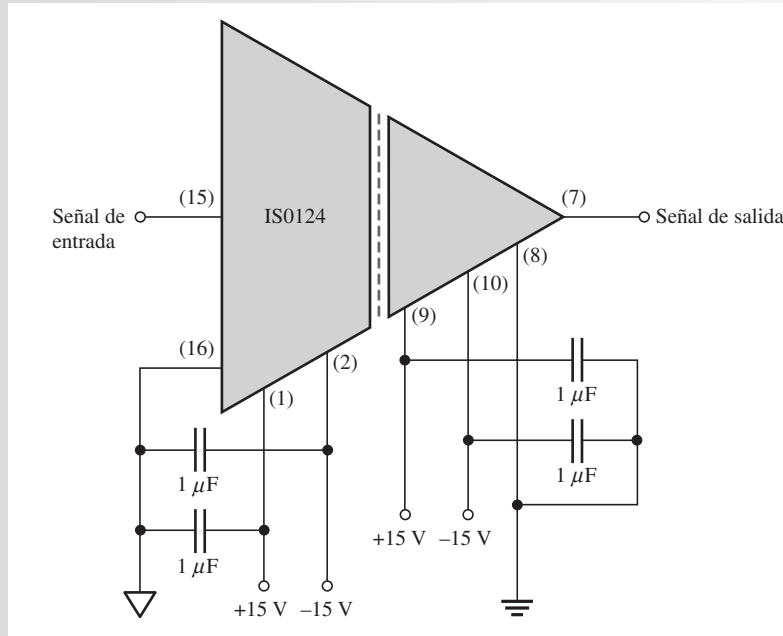
El IS0124 es un amplificador de aislamiento en circuito integrado. Su ganancia de voltaje es de 1 y opera con voltajes de alimentación de cd positivos y negativos en ambas etapas. Este dispositivo utiliza modulación por ancho de pulso (en ocasiones llamada modulación por ciclo de trabajo) con una frecuencia de 500 kHz. Se recomienda que los voltajes de alimentación se desacoplen con capacitores externos para reducir el ruido. Muestre las conexiones apropiadas.

Solución

El fabricante recomienda un capacitor de tantalio de 1 μF (para fugas pequeñas) entre cada terminal de conexión de fuente de alimentación de cd y tierra. Esto se muestra en la figura 14-13, donde los voltajes de alimentación son de $\pm 15\text{ V}$.

► FIGURA 14-13

Señal básica y conexiones de alimentación de un amplificador de aislamiento IS0124.



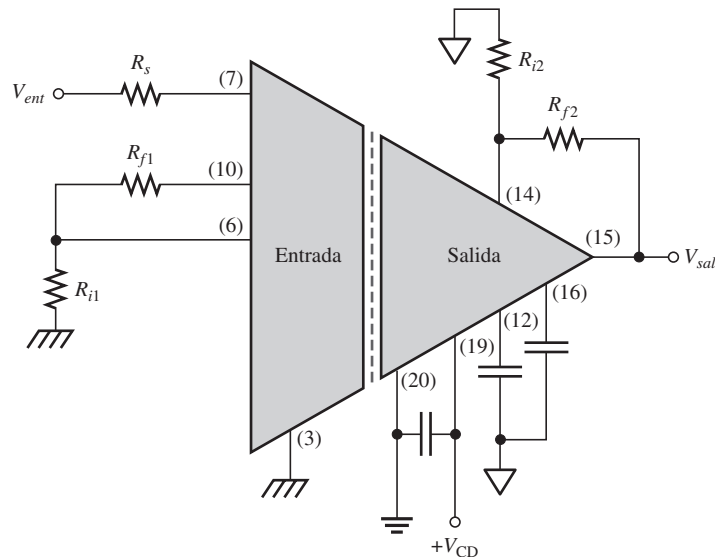
Problema relacionado La señal de salida puede tener algún rizo introducido por el proceso de demodulación. ¿Cómo podría ser eliminado este rizo?

Un amplificador de aislamiento acoplado por transformador

El Texas Instruments (Burr-Brown) 3656KG es un ejemplo de un amplificador de aislamiento que utiliza acoplamiento por transformador para aislar las dos etapas. A diferencia del IS0124, el cual tiene una ganancia unitaria fija, el 3656KG permite el ajuste externo de la ganancia de ambas etapas. En la figura 14-14 se muestra un diagrama del 3656KG con resistores de ganancia externos y capacitores de desacoplamiento.

► FIGURA 14-14

Amplificador de aislamiento 3656KG.



La ganancia de voltaje tanto de la etapa de entrada como la de la etapa de salida puede ajustarse con resistores externos conectados, como muestra la figura. La ganancia de la etapa de entrada es

$$A_{v1} = \frac{R_{f1}}{R_{i1}} + 1 \quad \text{Ecuación 14-3}$$

La ganancia de la etapa de salida es

$$A_{v2} = \frac{R_{f2}}{R_{i2}} + 1 \quad \text{Ecuación 14-4}$$

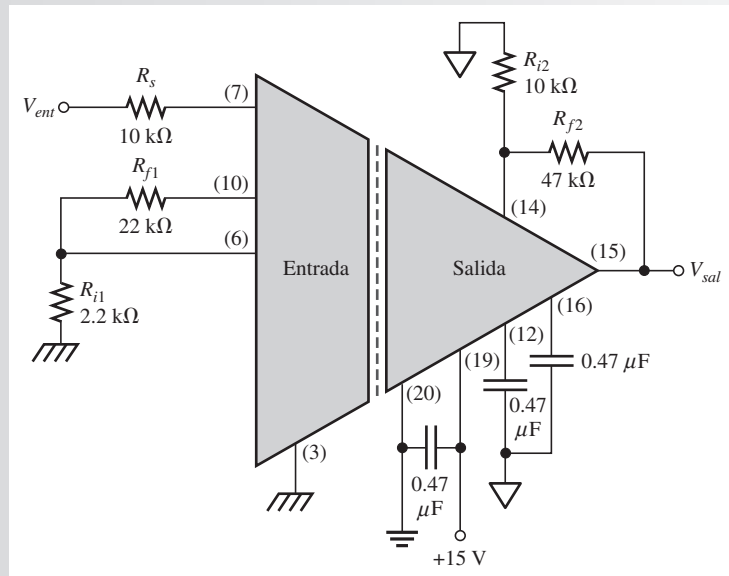
La ganancia total del amplificador es el producto de la ganancia de las etapas de entrada y salida.

$$A_{v(tot)} = A_{v1}A_{v2}$$

EJEMPLO 14-4

Determine la ganancia de voltaje total del amplificador de aislamiento 3656KG mostrado en la figura 14-15.

► FIGURA 14-15



Solución La ganancia de voltaje de la etapa de entrada es

$$A_{v1} = \frac{R_{f1}}{R_{i1}} + 1 = \frac{22 \text{ k}\Omega}{2.2 \text{ k}\Omega} + 1 = 10 + 1 = 11$$

La ganancia de voltaje de la etapa de salida es

$$A_{v2} = \frac{R_{f2}}{R_{i2}} + 1 = \frac{47 \text{ k}\Omega}{10 \text{ k}\Omega} + 1 = 4.7 + 1 = 5.7$$

La ganancia de voltaje total del amplificador de aislamiento es

$$A_{v(tot)} = A_{v1}A_{v2} = (11)(5.7) = \mathbf{62.7}$$

Problema relacionado

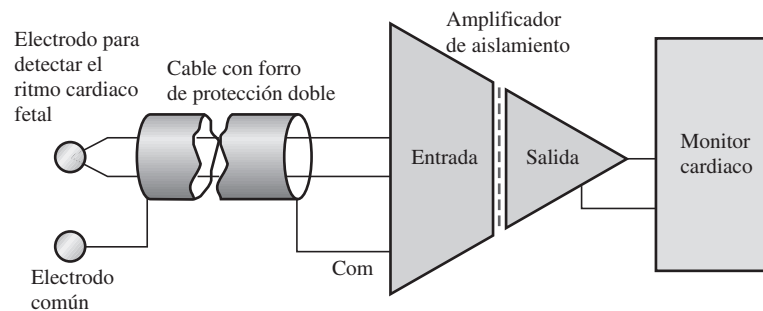
Seleccione los valores de los resistores en la figura 14-15 que producirán una ganancia de voltaje total de aproximadamente 100.

Otro ejemplo de un amplificador de aislamiento acoplado por transformador es el AD208. Difiere del 3656KG en que tiene sólo un ajuste de la ganancia de la etapa de entrada y requiere una onda cuadrada externa para excitar un convertidor de potencia en la etapa de salida.

Aplicaciones

Como previamente se mencionó, el amplificador de aislamiento se utiliza en aplicaciones que no requieren tierra común entre un transductor y los circuitos de procesamiento donde se requiere comunicación con equipo sensible. En las industrias química, nuclear y de procesamiento de metales, por ejemplo, típicamente existen señales de milivolts en la presencia de grandes voltajes en modo común que pueden estar en el orden de los kilovolts. En este tipo de ambiente, el amplificador de aislamiento puede amplificar señales pequeñas producidas por equipo ruidoso y proporcionar una salida segura para equipo sensible tal como computadoras.

Otra aplicación importante se encuentra en varios tipos de equipo médico. En aplicaciones médicas, donde las funciones del cuerpo tales como ritmo cardíaco y presión sanguínea son monitoreadas, las señales muy pequeñas monitoreadas se combinan con grandes señales en modo común, tal como la detección de una línea de potencia a 60 Hz de la piel. En estas situaciones, sin aislamiento, las fugas de cd o la falla del equipo podrían ser fatales. La figura 14-16 muestra un diagrama simplificado de un amplificador de aislamiento en una aplicación de monitoreo cardíaco. En esta situación, las señales emitidas por el corazón, las cuales son muy pequeñas, se combinan con señales mucho más grandes en modo común producidas por el ruido muscular, ruido electro-mecánico, voltaje residual en un electrodo captación de la línea de potencia a 60 Hz de la piel.



▲ FIGURA 14-16

Monitoreo del ritmo cardíaco fetal por medio de un amplificador de aislamiento.

El monitoreo del ritmo cardíaco fetal, como se ilustra, es el tipo más exigente de monitoreo cardíaco porque además del ritmo cardíaco fetal que típicamente genera $50 \mu\text{V}$, también existe el de la madre que típicamente genera 1 mV. Los voltajes en modo común pueden ir desde aproximadamente 1 mV hasta aproximadamente 100 mV. El CMR (rechazo en modo común) del amplificador de aislamiento separa la señal del ritmo cardíaco fetal del ritmo cardíaco de la madre y de las señales en modo común. En consecuencia, la señal del ritmo cardíaco fetal es esencialmente todo lo que el amplificador envía al equipo de monitoreo.

REPASO DE LA SECCIÓN 14-2

1. ¿En qué tipos de aplicaciones se utilizan amplificadores de aislamiento?
2. ¿Cuáles son las dos etapas de un amplificador de aislamiento típico y cuál es el propósito de tener dos etapas?
3. ¿Cómo se conectan las etapas en un amplificador de aislamiento?
4. ¿Cuál es el propósito del oscilador en un amplificador de aislamiento?

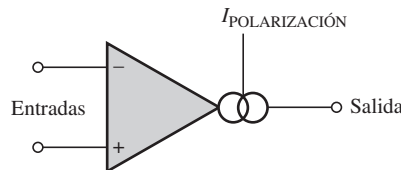
14-3 AMPLIFICADORES OPERACIONALES DE TRANSCONDUCTANCIA (OTA)

Los amplificadores operacionales convencionales son principalmente, como ya se sabe, amplificadores de voltaje. El **amplificador operacional de transconductancia (OTA)** es principalmente un amplificador de voltaje a corriente en el cual la corriente de salida es igual a la ganancia por el voltaje de entrada.

Al completar esta sección, usted será capaz de:

- ♦ **Analizar y explicar la operación de un OTA**
 - ♦ Identifica el símbolo de un OTA
 - ♦ Definir *transconductancia*
 - ♦ Analizar la relación entre transconductancia y corriente de polarización
 - ♦ Describir las características del OTA, LM13700
 - ♦ Analizar aplicaciones del OTA

La figura 14-17 muestra el símbolo de un OTA. El símbolo de doble círculo a la salida representa una fuente de corriente de salida que depende de la corriente de polarización. Al igual que el amplificador operacional convencional, el OTA tiene dos terminales de entrada diferenciales, una alta impedancia de entrada y una alta CMRR. A diferencia del amplificador operacional convencional, el OTA tiene una terminal de entrada para la corriente de polarización, una alta impedancia de entrada y ganancia de voltaje en lazo abierto que no es fija.



◀ FIGURA 14-17

Símbolo de un amplificador operacional de transconductancia (OTA).

La transconductancia es la ganancia de un OTA

La **transconductancia** de un dispositivo electrónico es el cociente de la corriente de salida entre el voltaje de entrada. Para un OTA, el voltaje es la variable de entrada y la corriente es la de salida; consecuentemente, el cociente de la corriente de salida entre el voltaje de entrada también es su ganancia. Consecuentemente, la ganancia de voltaje a corriente de un OTA es la transconductancia, g_m .

$$g_m = \frac{I_{sal}}{V_{ent}}$$

Ecuación 14-5

En un OTA, la transconductancia depende de una constante (K) multiplicada por la corriente de polarización ($I_{POLARIZACIÓN}$), como se indica en la ecuación 14-6. El valor de la constante depende del diseño interno del circuito.

$$g_m = KI_{POLARIZACIÓN}$$

Ecuación 14-6

El voltaje de entrada y la corriente de polarización controlan la corriente de salida, como lo muestra la siguiente fórmula:

$$I_{sal} = g_m V_{ent} = KI_{POLARIZACIÓN} V_{ent}$$

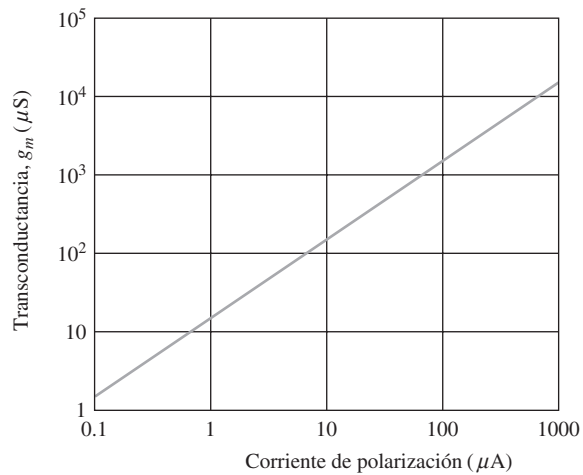
La transconductancia es una función de la corriente de polarización

La relación de la transconductancia y la corriente de polarización en un OTA es una característica importante. La gráfica de la figura 14-18 ilustra una relación típica. Observe que la transcon-

ductancia se incrementa linealmente con la corriente de polarización. La constante de proporcionalidad, K , es la pendiente de la línea. En este caso, K es aproximadamente de $16 \mu\text{S}/\mu\text{A}$.

► FIGURA 14-18

Ejemplo de una gráfica de transconductancia contra corriente de polarización de un OTA típico.



EJEMPLO 14-5

Si un OTA tiene $g_m = 1000 \mu\text{S}$, ¿cuál es la corriente de salida cuando el voltaje de entrada es de 25 mV?

Solución

$$I_{sal} = g_m V_{ent} = (1000 \mu\text{S})(25 \text{ mV}) = \mathbf{25 \mu\text{A}}$$

Problema relacionado

Basado en $K \cong 16 \mu\text{S}/\mu\text{A}$, calcule la corriente de polarización aproximada requerida para producir $g_m = 1000 \mu\text{S}$.

Circuitos de OTA básicos

La figura 14-19 muestra el OTA utilizado como amplificador inversor con ganancia de voltaje fija. La transconductancia y la resistencia de carga establecen la ganancia de voltaje como sigue.

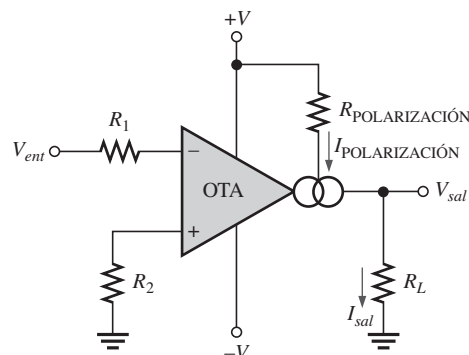
$$V_{sal} = I_{sal} R_L$$

Dividiendo ambos miembros entre V_{ent} ,

$$\frac{V_{sal}}{V_{ent}} = \left(\frac{I_{sal}}{V_{ent}} \right) R_L$$

► FIGURA 14-19

Un OTA como amplificador inversor con ganancia de voltaje fija.

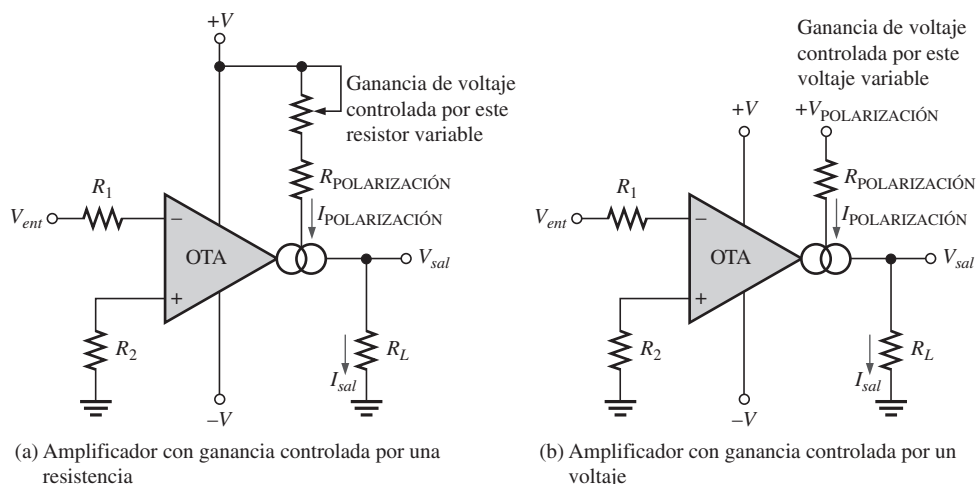


Puesto que V_{sal}/V_{ent} es la ganancia de voltaje e $I_{sal}/V_{ent} = g_m$.

$$A_v = g_m R_L$$

La transconductancia del amplificador de la figura 14-19 es determinada por la cantidad de corriente, la cual es establecida por los voltajes de alimentación de cd y el resistor de polarización $R_{POLARIZACIÓN}$.

Una de las características más útiles de un OTA es que la ganancia de voltaje puede ser controlada por la cantidad de corriente de polarización. Esto puede hacerse manualmente, como muestra la figura 14-20(a), utilizando un resistor variable en serie con $R_{POLARIZACIÓN}$ en el circuito de la figura 14-19. Cambiando la resistencia, cambia la $I_{POLARIZACIÓN}$, la cual cambia la transconductancia. Un cambio en la transconductancia cambia la ganancia de voltaje. Ésta también se puede controlar con un voltaje variable aplicado externamente, como muestra la figura 14-20(b). Una variación del voltaje de polarización aplicado hace que cambie la corriente de polarización.



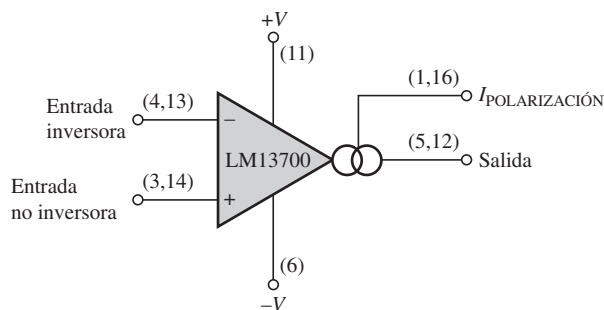
◀ FIGURA 14-20
Un OTA como amplificador inversor con ganancia de voltaje variable.

Un OTA específico

El LM13700 es un OTA típico y sirve como dispositivo representativo. El LM13700 es dispositivo doble en un encapsulado que contiene dos OTA y circuitos de enlace o separadores. La figura 14-21 muestra la configuraciones de las terminales de conexión que utiliza uno de los OTA del encapsulado. Los voltajes de alimentación de cd máximos son de ± 18 V y sus característica de transconductancia casualmente es la misma indicada por la gráfica de la figura 14-18. Para un LM13700, la corriente de polarización se determina con la fórmula siguiente:

$$I_{POLARIZACIÓN} = \frac{+V_{POLARIZACIÓN} - (-V) - 1.4 \text{ V}}{R_{POLARIZACIÓN}}$$

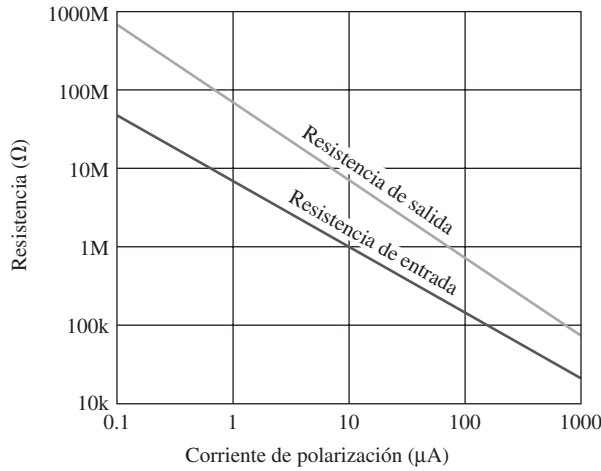
Los 1.4 V se deben al circuito interno donde una unión base-emisor y un diodo conectan el $R_{POLARIZACIÓN}$ externo con el voltaje de alimentación negativo ($-V$). El voltaje de polarización positivo, $+V_{POLARIZACIÓN}$, se obtiene con el voltaje de alimentación positivo, $+V$.



◀ FIGURA 14-21
Un OTA LM13700. Hay dos en un encapsulado de circuito integrado. No se muestran los transistores de enlace. Los números de las terminales de conexión para ambos OTA se dan entre paréntesis.

No sólo la transconductancia de un OTA varía con la corriente de polarización, sino que también lo hace con las resistencias de entrada y salida. Tanto las resistencias de entrada como las de salida se incrementan a medida que se incrementa la corriente de polarización, como muestra la figura 14-22.

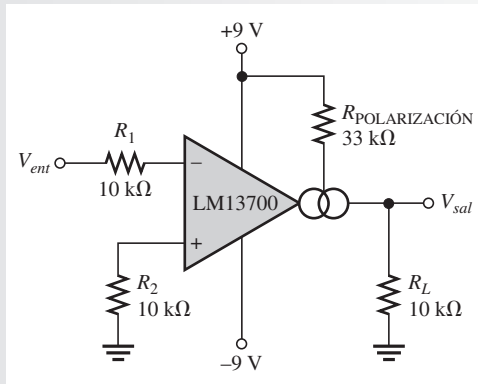
► FIGURA 14-22
Ejemplos de resistencias de entrada y salida contra corriente de polarización.



EJEMPLO 14-6

El OTA de la figura 14-23 se conecta a un amplificador inversor de ganancia fija donde $+V_{POLARIZACIÓN} = +V$. Determine la ganancia de voltaje aproximada.

► FIGURA 14-23



Solución Calcule la corriente de polarización como sigue:

$$I_{POLARIZACIÓN} = \frac{+V_{POLARIZACIÓN} - (-V) - 1.4\text{ V}}{R_{POLARIZACIÓN}} = \frac{9\text{ V} - (-9\text{ V}) - 1.4\text{ V}}{33\text{ k}\Omega} = 503\ \mu\text{A}$$

Con $K \cong 16\ \mu\text{S}/\mu\text{A}$ de la gráfica de la figura 14-18, el valor de la transconductancia correspondiente a $I_{POLARIZACIÓN} = 503\ \mu\text{A}$ es aproximadamente

$$g_m = KI_{POLARIZACIÓN} \cong (16\ \mu\text{S}/\mu\text{A})(503\ \mu\text{A}) = 8.05 \times 10^3\ \mu\text{S}$$

Usando este valor de g_m , calcule la ganancia de voltaje.

$$A_v = g_m R_L \cong (8.05 \times 10^3\ \mu\text{S})(10\text{ k}\Omega) = \mathbf{80.5}$$

Problema relacionado

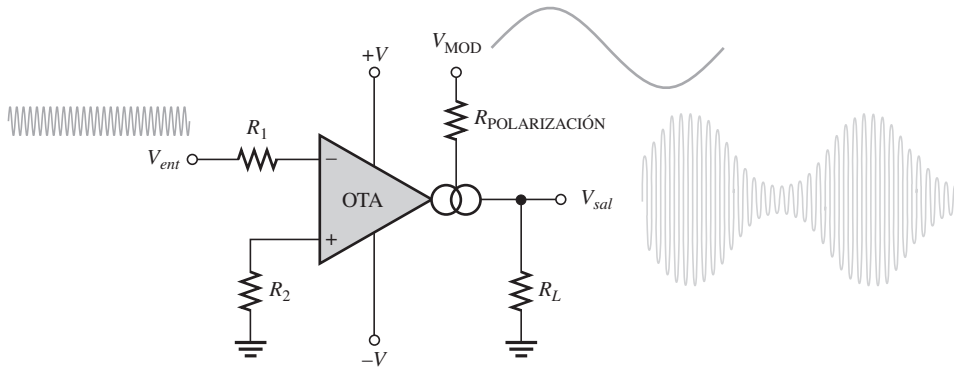
Si el OTA de la figura 14-23 opera con voltajes de alimentación de cd de $\pm 12\text{ V}$, ¿cambiará esto la ganancia de voltaje y, de ser así, ¿a qué valor?

Dos aplicaciones del OTA

Modulador en amplitud La figura 14-24 ilustra un OTA conectado a un modulador en amplitud. La ganancia de voltaje es variada aplicando un voltaje de modulación a la entrada de polarización. Cuando se aplica una señal de amplitud constante, la amplitud de la señal de salida variará de acuerdo con el voltaje de modulación en la entrada de polarización. La ganancia depende de la corriente de polarización y ésta está relacionada con el voltaje de modulación mediante la siguiente relación:

$$I_{\text{POLARIZACIÓN}} = \frac{V_{\text{MOD}} - (-V) - 1.4 \text{ V}}{R_{\text{POLARIZACIÓN}}}$$

Esta acción moduladora se muestra en la figura 14-24 para un voltaje de entrada senoidal de alta frecuencia y un voltaje modulador senoidal de baja frecuencia.



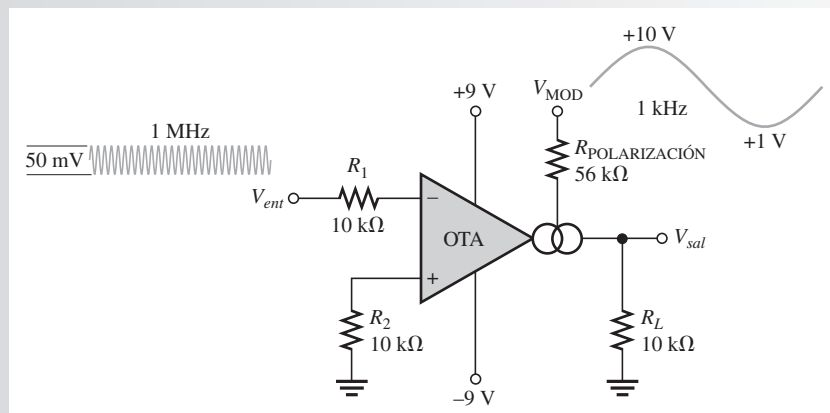
◀ FIGURA 14-24

El OTA como modulador en amplitud.

EJEMPLO 14-7

La entrada al modulador de amplitud basado en el OTA de la figura 14-25 es una onda senoidal de 1 MHz y 50 mV pico a pico. Determine la señal de salida, dado que el voltaje de modulación mostrado se aplica a la entrada de polarización.

► FIGURA 14-25



Solución La ganancia de voltaje máxima ocurre cuando $I_{\text{POLARIZACIÓN}}$, y por lo tanto g_m , es máxima. Esto ocurre en el pico máximo del voltaje modulador, V_{MOD} .

$$I_{\text{POLARIZACIÓN(máx)}} = \frac{V_{\text{MOD(máx)}} - (-V) - 1.4 \text{ V}}{R_{\text{POLARIZACIÓN}}} = \frac{10 \text{ V} - (-9 \text{ V}) - 1.4 \text{ V}}{56 \text{ k}\Omega} = 314 \mu\text{A}$$

Según la gráfica de la figura 14-18, la constante K es aproximadamente $16 \mu\text{S}/\mu\text{A}$.

$$g_m = KI_{\text{POLARIZACIÓN(máx)}} \cong (16 \mu\text{S}/\mu\text{A})(314 \mu\text{A}) = 5.02 \text{ mS}$$

$$A_{v(\text{máx})} = g_m R_L \cong (5.02 \text{ mS})(10 \text{ k}\Omega) = 50.2$$

$$V_{sal(\text{máx})} = A_{v(\text{máx})} V_{ent} \cong (50.2)(50 \text{ mV}) = 2.51 \text{ V}$$

El voltaje de salida mínimo se calcula de la siguiente forma:

$$I_{\text{POLARIZACIÓN(mín)}} = \frac{V_{\text{MOD(mín)}} - (-V) - 1.4 \text{ V}}{R_{\text{POLARIZACIÓN}}} = \frac{1 \text{ V} - (-9 \text{ V}) - 1.4 \text{ V}}{56 \text{ k}\Omega} = 154 \mu\text{A}$$

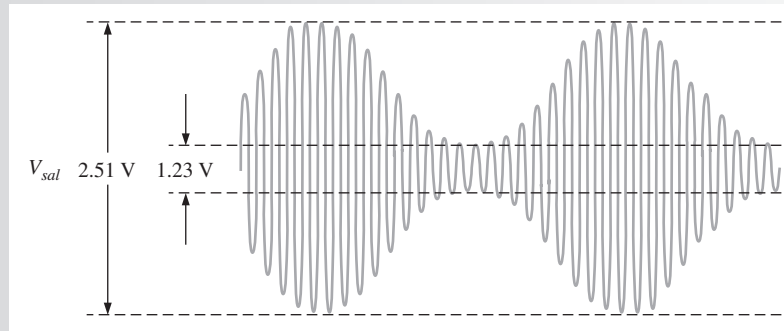
$$g_m = KI_{\text{POLARIZACIÓN(mín)}} \cong (16 \mu\text{S}/\mu\text{A})(154 \mu\text{A}) = 2.46 \text{ mS}$$

$$A_{v(\text{mín})} = g_m R_L \cong (2.46 \text{ mS})(10 \text{ k}\Omega) = 24.6$$

$$V_{sal(\text{mín})} = A_{v(\text{mín})} V_{ent} \cong (24.6)(50 \text{ mV}) = 1.23 \text{ V}$$

El voltaje de salida resultante se muestra en la figura 14-26.

► FIGURA 14-26



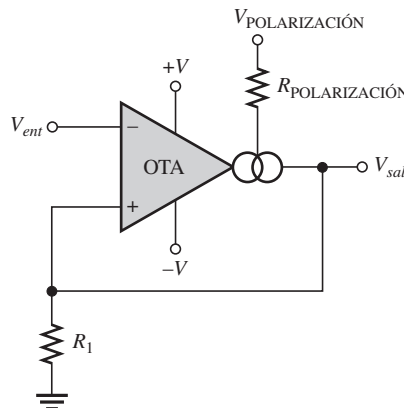
Problema relacionado

Repita este ejemplo con la señal moduladora senoidal reemplazada por la onda cuadrada con los mismos niveles máximo y mínimo, y un resistor de polarización de $39 \text{ k}\Omega$.

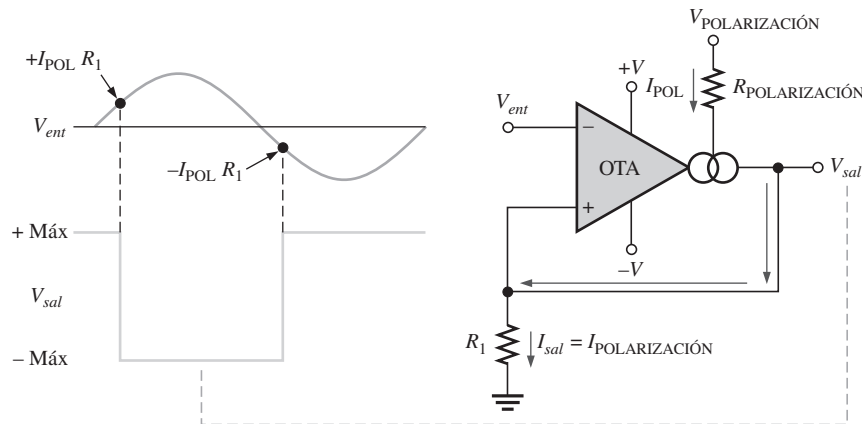
Disparador de Schmitt La figura 14-27 muestra un OTA utilizado en una configuración de disparador de Schmitt. Un disparador de Schmitt es básicamente un comparador con histéresis donde el voltaje de entrada es suficientemente grande para llevar al dispositivo a sus estados en saturación. Cuando el voltaje de entrada excede cierto valor de umbral o punto de disparo, el dispositivo cambia a uno de sus estados de salida en saturación. Cuando la entrada se reduce por debajo de otro valor de umbral, el dispositivo cambia a otro estado de salida en saturación.

► FIGURA 14-27

El OTA como disparador de Schmitt.



En el caso de disparador de Schmitt basado en un OTA, la corriente a través de R_1 establece los niveles de umbral. La corriente de salida máxima en un OTA es igual a la corriente de polarización. Por lo tanto en los estados de salida en saturación, $I_{sal} = I_{POLARIZACIÓN}$. El voltaje de salida positivo máximo es $I_{sal}R_1$ y este voltaje es el valor de umbral positivo o punto de disparo alto. Cuando el voltaje de entrada sobrepasa este valor, la salida cambia a su voltaje negativo máximo, $-I_{sal}R_1$. Como $I_{sal} = I_{POLARIZACIÓN}$, los puntos de disparo pueden ser controlados por la corriente de polarización. La figura 14-28 ilustra esta operación.



◀ FIGURA 14-28

Operación básica del disparador de Schmitt de un OTA.

REPASO DE LA SECCIÓN 14-3

1. ¿Qué significa OTA?
2. Si la corriente de polarización en un OTA se incrementa, ¿se incrementa o reduce la transconductancia?
3. ¿Qué le sucede a la ganancia de voltaje si el OTA se conecta como amplificador de voltaje fijo y los voltajes de alimentación se incrementan?
4. ¿Qué le sucede a la ganancia de voltaje si el OTA se conecta como amplificador de voltaje de ganancia variable y el voltaje en la terminal de polarización se reduce?

14-4 AMPLIFICADORES LOGARÍTMICOS Y ANTILOGARÍTMICOS

Los amplificadores logarítmicos y antilogarítmicos se utilizan en aplicaciones que requieren la compresión de datos de entrada analógicos, la linealización de transductores cuyas salidas son exponenciales y la multiplicación y división analógicas. A menudo se utilizan en sistemas de comunicación de alta frecuencia, incluida la fibra óptica, para procesar señales de amplio rango dinámico.

Al completar esta sección, usted será capaz de:

- ♦ **Analizar y explicar la operación de amplificadores logarítmicos y antilogarítmicos**
 - ♦ Describir la configuración de la realimentación
 - ♦ Definir *logaritmo*, *antilogaritmo* y *logaritmo natural*
 - ♦ Analizar la compresión de señales con amplificadores logarítmicos

El **logaritmo** de un número es la potencia a la cual se debe elevar la base para obtener dicho número. Un amplificador logarítmico (log) produce una salida que es proporcional al logaritmo de la entrada y un amplificador antilogarítmico (antilog) toma el antilogaritmo o el logaritmo inverso de la entrada.

El amplificador logarítmico básico

El elemento clave en un amplificador logarítmico es un dispositivo que exhibe una característica logarítmica que, cuando se coloca en el lazo de realimentación de amplificador operacional, produce una respuesta logarítmica. Esto quiere decir que el voltaje de salida es una función del logaritmo del voltaje de entrada, como lo expresa la siguiente ecuación general:

Ecuación 14-7

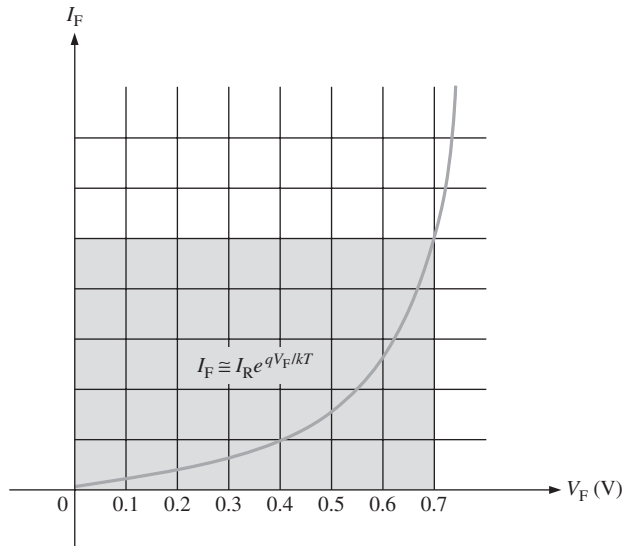
$$V_{sat} = -K \ln(V_{ent})$$

donde K es una constante y \ln es el logaritmo natural en base e . Un **logaritmo natural** es el exponente al cual se debe elevar la base e para que sea igual a una cantidad dada. Aunque se utilizarán logaritmos naturales en las fórmulas en esta sección, cada expresión puede convertirse en un logaritmo de base 10 (\log_{10}) por medio de la relación $\ln x = 2.3 \log_{10} x$.

La unión pn de un semiconductor en la forma de diodo de unión base-emisor de un BJT proporciona una característica logarítmica. Posiblemente recuerde que un diodo tiene una característica no lineal hasta un voltaje en directa de aproximadamente 0.7 V. La figura 14-29 muestra la curva de característica, donde V_F es el voltaje en el diodo en directa e I_F es la corriente en el diodo en directa.

► FIGURA 14-29

Una parte de una curva de característica de diodo (unión pn) (V_F contra I_F).



Como se puede ver en la gráfica, la curva del diodo no es lineal. No sólo no es lineal la curva de característica, sino que es logarítmica y está específicamente definida por la siguiente fórmula:

$$I_F \cong I_R e^{qV_F/kT}$$

donde I_R es la corriente de fuga de inversa, q es la carga en un electrón, k es la constante de Boltzmann y T es la temperatura absoluta en Kelvin. De acuerdo con la ecuación previa, el voltaje en el diodo en directa, V_F , se determina de la siguiente manera. Se toma el logaritmo natural (\ln es el logaritmo en base e) en ambos miembros.

$$\ln I_F = \ln I_R e^{qV_F/kT}$$

El logaritmo natural de producto de dos términos es igual a la suma de los logaritmos naturales de cada término.

$$\ln I_F = \ln I_R + \ln e^{qV_F/kT} = \ln I_R + \frac{qV_F}{kT}$$

$$\ln I_F - \ln I_R = \frac{qV_F}{kT}$$

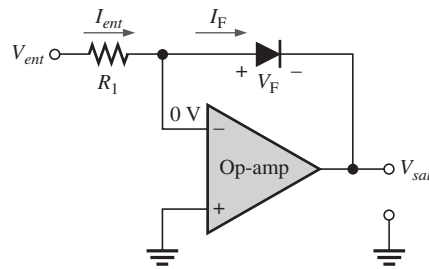
La diferencia de los logaritmos naturales de dos términos es igual al logaritmo natural del cociente de los términos.

$$\ln \left(\frac{I_F}{I_R} \right) = \frac{qV_F}{kT}$$

Despejando V_F ,

$$V_F = \left(\frac{kT}{q}\right) \ln\left(\frac{I_F}{I_R}\right)$$

Amplificador logarítmico con un diodo Cuando se coloca un diodo en el lazo de realimentación de un circuito con un amplificador operacional, como muestra la figura 14-30, se obtiene un amplificador logarítmico básico. Como la entrada inversora está a tierra virtual (0 V), la salida está a $-V_F$ cuando la entrada es positiva. Como V_F es logarítmico, también lo es V_{sal} . La salida está limitada a un valor máximo de aproximadamente -0.7 V porque la característica logarítmica del diodo está restringida a voltajes por debajo de 0.7 V. Además, la entrada debe ser positiva cuando el diodo se conecta en la dirección mostrada en la figura. Para manejar entradas negativas, se debe invertir la posición del diodo.



◀ FIGURA 14-30

Un amplificador logarítmico básico que utiliza un diodo como elemento de realimentación.

Un análisis del circuito de la figura 14-30 comienza por considerar el hecho de que $V_{sal} = -V_F$ e $I_F = I_{ent}$ ya que no hay corriente en la entrada inversora.

$$V_{sal} = -V_F$$

$$I_F = I_{ent} = \frac{V_{ent}}{R_1}$$

Sustituyendo en la fórmula para V_F ,

$$V_{sal} = -\left(\frac{kT}{q}\right) \ln\left(\frac{V_{ent}}{I_R R_1}\right)$$

El término kT/q es una constante igual a 25 mV a 25°C. Consecuentemente, el voltaje de salida se expresa como

$$V_{sal} \cong - (0.025 \text{ V}) \ln\left(\frac{V_{ent}}{I_R R_1}\right)$$

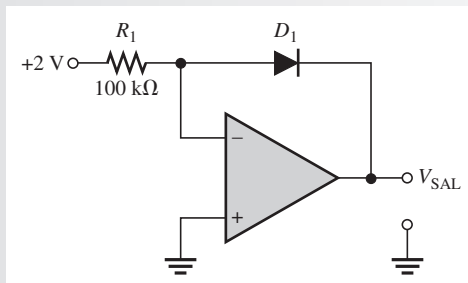
Ecuación 14-8

De acuerdo con la ecuación 14-8, el voltaje de salida es el negativo de una función logarítmica del voltaje de entrada. El valor del voltaje de entrada y el valor del resistor R_1 controlan el valor de la salida. El otro factor, I_R es una constante para un diodo dado.

EJEMPLO 14-8

Determine el voltaje de salida para el amplificador logarítmico de la figura 14-31. Considere $I_R = 50$ nA.

▶ FIGURA 14-31



Solución El voltaje de entrada y el valor del resistor se dan en la figura 14-31.

$$V_{SAL} = -(0.025 \text{ V}) \ln\left(\frac{V_{ent}}{I_R R_1}\right) = -(0.025 \text{ V}) \ln\left(\frac{2 \text{ V}}{(50 \text{ nA})(100 \text{ k}\Omega)}\right)$$

$$= -(0.025 \text{ V}) \ln(400) = -(0.025 \text{ V})(5.99) = -0.150 \text{ V}$$

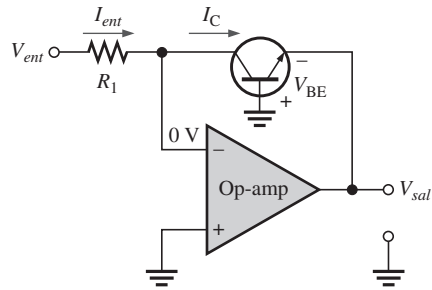
Problema relacionado Calcule el voltaje de salida del amplificador logarítmico con una entrada de +4 V.



Abra el archivo Multisim E14-08 de la carpeta “Examples” del CD-ROM. Aplique el voltaje de entrada especificado y mida el voltaje de salida.

Amplificador logarítmico con un BJT La unión base-emisor de un transistor de unión bipolar presenta el mismo tipo de característica logarítmica que un diodo porque también es una unión *pn*. En la figura 14-32 se muestra un amplificador logarítmico con un BJT conectado en base común en el lazo de realimentación. Observe que V_{sal} con respecto a tierra es igual a $-V_{BE}$.

► **FIGURA 14-32**
Un amplificador logarítmico básico que utiliza un transistor como elemento de realimentación.



El análisis de este circuito es igual al del amplificador logarítmico con diodo, excepto porque V_{BE} reemplaza a V_F , I_C reemplaza a I_F e I_{EBO} reemplaza a I_R . La expresión para el V_{BE} contra la curva de la característica I_C es

$$I_C = I_{EBO} e^{qV_{BE}/kT}$$

donde I_{EBO} es la corriente de fuga en la unión base-emisor. La expresión para el voltaje de salida es

Ecuación 14-9

$$V_{sal} = -(0.025 \text{ V}) \ln\left(\frac{V_{ent}}{I_{EBO} R_1}\right)$$

EJEMPLO 14-9

¿Cuál es el V_{sal} para un amplificador logarítmico con un transistor con $V_{ent} = 3$ y $R_1 = 68 \text{ k}\Omega$? Suponga que $I_{EBO} = 40 \text{ nA}$.

Solución

$$V_{sal} = -(0.025 \text{ V}) \ln\left(\frac{V_{ent}}{I_{EBO} R_1}\right) = -(0.025 \text{ V}) \ln\left(\frac{3 \text{ V}}{(40 \text{ nA})(68 \text{ k}\Omega)}\right)$$

$$= -(0.025 \text{ V}) \ln(1103) = -175.1 \text{ mV}$$

Problema relacionado Calcule V_{sal} si R_1 se cambia a $33 \text{ k}\Omega$.

El amplificador antilogarítmico básico

El **antilogaritmo** de un número es el resultado obtenido cuando la base se eleva a una potencia igual al logaritmo de dicho número. Para obtener el antilogaritmo, se debe tomar la exponencial del logaritmo (antilogaritmo de $x = e^{\ln x}$).

Un amplificador antilogarítmico se forma conectando un transistor (o diodo) como el elemento de entrada, como muestra la figura 14-33. La fórmula exponencial aún es válida para la unión *pn* base-emisor. La corriente (igual a la corriente en el colector) a través del resistor de realimentación determina el voltaje de salida.

$$V_{sal} = -R_f I_C$$

La ecuación de característica de la unión *pn* es

$$I_C = I_{EBO} e^{qV_{BE}/kT}$$

Sustituyendo en la ecuación para V_{sal} ,

$$V_{sal} = -R_f I_{EBO} e^{qV_{BE}/kT}$$

Como se puede ver en la figura 14-33, $V_{ent} = V_{BE}$.

$$V_{sal} = -R_f I_{EBO} e^{qV_{ent}/kT}$$

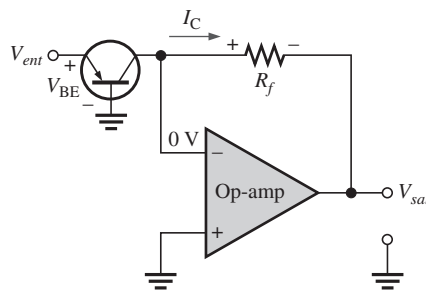
El término exponencial se expresa como un antilogaritmo de la siguiente manera:

$$V_{sal} = -R_f I_{EBO} \text{antilog} \left(\frac{V_{ent} q}{kT} \right)$$

Como kT/q es aproximadamente de 25 mV,

$$V_{sal} = -R_f I_{EBO} \text{antilog} \left(\frac{V_{ent}}{25 \text{ mV}} \right)$$

Ecuación 14-10



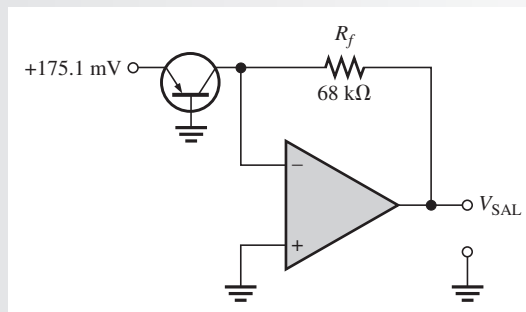
◀ **FIGURA 14-33**

Un amplificador antilogarítmico básico.

EJEMPLO 14-10

Para el amplificador antilogarítmico de la figura 14-34, determine el voltaje de salida. Considere $I_{EBO} = 40 \text{ nA}$.

▶ **FIGURA 14-34**



Solución Por principio de cuentas, observe que el voltaje de entrada mostrado en la figura 14-34 es el voltaje de salida invertido del amplificador logarítmico del ejemplo 14-9, donde el voltaje de salida es proporcional al logaritmo del voltaje de entrada. En este caso el amplificador antilogarítmico invierte el proceso y produce una salida que es proporcional al antilogaritmo de la entrada. Expresado de otra manera, la entrada de un amplificador antilogarítmico es proporcional al logaritmo de la salida. Por lo tanto, el voltaje de salida del amplificador antilogarítmico de la figura 14-34 deberá tener la misma magnitud que el voltaje de entrada del amplificador logarítmico del ejemplo 14-9 porque todas las constantes son las mismas. Veamos si es cierto.

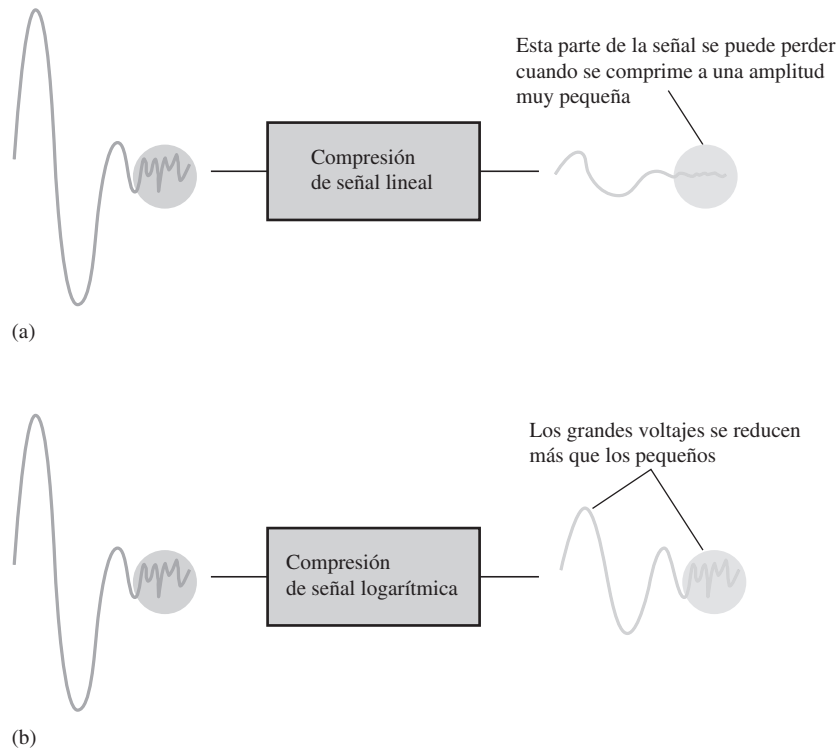
$$V_{SAL} = -R_f I_{EBO} \text{antilog} \left(\frac{V_{ent}}{25 \text{ mV}} \right) = -(68 \text{ k}\Omega)(40 \text{ nA}) \text{antilog} \left(\frac{175.1 \text{ mV}}{25 \text{ mV}} \right) \\ = -(68 \text{ k}\Omega)(40 \text{ nA})(1101) = -3 \text{ V}$$

Problema relacionado Determine V_{SAL} para el amplificador de la figura 14-34 si el resistor de realimentación se cambia a 100 k Ω .

Compresión de señales con amplificadores logarítmicos

En ciertas aplicaciones, una señal puede ser de magnitud demasiado grande para que un sistema particular la maneje. El término *rango dinámico* a menudo se utiliza para describir el intervalo de voltajes contenidos en una señal. En estos casos, el voltaje de la señal debe ser reducido mediante un proceso llamado **compresión de señal** de modo que pueda ser manejada de forma apropiada por el sistema. Si se utiliza un circuito lineal para reducir la amplitud de una señal, los voltajes bajos se reducen en el mismo porcentaje que los altos. La compresión de señal lineal frecuentemente produce voltajes que llegan a ser opacados por el ruido y son difíciles de distinguir con precisión, como se ilustra en la figura 14-35(a). Para superar este problema, una señal con un rango dinámico grande se puede comprimir por medio de una respuesta logarítmica, como muestra la figura 14-35(b). En la compresión de señal logarítmica, los voltajes altos se reducen en un porcentaje mayor que los voltajes bajos, por lo que se evita que las señales de bajo voltaje se pierdan en el ruido.

► FIGURA 14-35
Concepto básico de compresión de señal con un amplificador logarítmico.



**REPASO DE LA
SECCIÓN 14-4**

1. ¿Qué propósito cumple el diodo o transistor en el lazo de realimentación de un amplificador logarítmico?
2. ¿Por qué la salida de un amplificador logarítmico está limitada a aproximadamente 0.7 V?
3. ¿Cuáles son los factores que determinan el voltaje de salida de un amplificador logarítmico básico?
4. En términos de su implementación, ¿cómo difiere un amplificador antilogarítmico básico de un amplificador logarítmico básico?

14-5 CONVERTIDORES Y OTROS CIRCUITOS BASADOS EN AMPLIFICADORES OPERACIONALES

Esta sección presenta algunos circuitos basados en amplificadores operacionales que representan aplicaciones básicas del amplificador operacional. Aprenderá sobre la fuente de corriente constante, el convertidor de corriente a voltaje, el convertidor de voltaje a corriente y el detector de picos. Ésta, desde luego, no es una cobertura amplia de todos los posibles circuitos con amplificadores operacionales, pero su objetivo es presentar algunos circuitos básico de uso común.

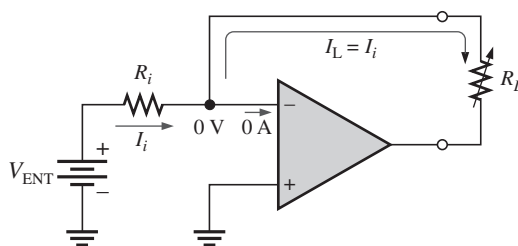
Al completar esta sección, usted será capaz de:

- ♦ **Analizar y explicar varios tipos especiales de circuitos basados en amplificadores operacionales**
 - ♦ Describir cómo se utiliza el amplificador operacional como fuente de corriente constante
 - ♦ Explicar la operación de un convertidor de corriente a voltaje
 - ♦ Explicar la operación de un convertidor de voltaje a corriente
 - ♦ Describir la operación de un detector de picos

Fuente de corriente constante

Una fuente de corriente constante aporta corriente de carga, que permanece constante cuando cambia la resistencia de la carga. La figura 14-36 muestra un circuito básico en el cual una fuente de voltaje estable (V_{ENT}) suministra una corriente constante (I_i) a través del resistor de entrada (R_i). Como la entrada inversora (-) del amplificador operacional está a tierra virtual (0 V), V_{ENT} y R_i determinan el valor de I_i como

$$I_i = \frac{V_{ENT}}{R_i}$$



◀ FIGURA 14-36

Fuente corriente constante básica.

Ahora, como la impedancia de entrada interna del amplificador operacional es extremadamente alta (idealmente infinita), prácticamente toda la I_i circula a través de R_L , el cual está conectado en la trayectoria de realimentación. Como $I_i = I_L$,

$$I_L = \frac{V_{ENT}}{R_i}$$

Ecuación 14-11

Si R_L cambia, I_L permanece constante en tanto V_{ENT} y R_i se mantengan constantes.

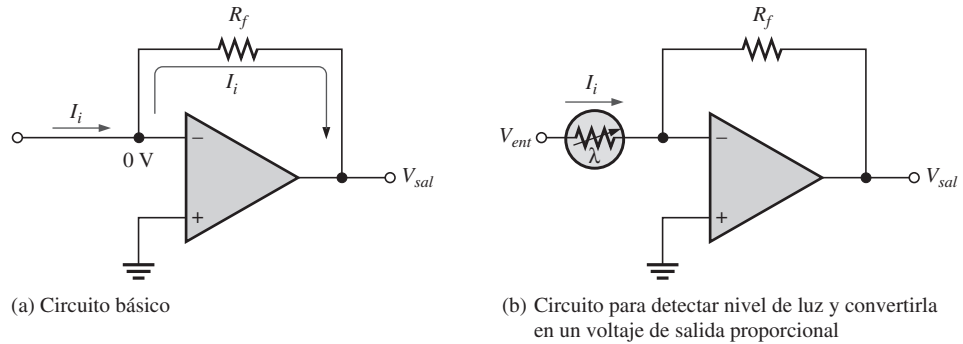
Convertidor de corriente a voltaje

Un convertidor corriente a voltaje convierte una corriente de entrada variable en un voltaje de salida proporcional. En la figura 14-37(a) se muestra un circuito básico que realiza esto. Como prácticamente toda la I_i circula por la trayectoria de realimentación, la caída de voltaje a través de R_f es $I_i R_f$. Debido a que el lado izquierdo de R_f está a tierra virtual (0 V), el voltaje de salida es igual al voltaje a través de R_f , el cual es proporcional a I_i .

Ecuación 14-12

$$V_{sal} = I_i R_f$$

► FIGURA 14-37
Convertidor de voltaje a corriente.



Una aplicación específica de este circuito se ilustra en la figura 14-37(b), donde se utiliza una fotocelda para detectar cambios del nivel de luz. A medida que cambia la luz, la corriente a través de la fotocelda varía debido al cambio de resistencia de ésta. Este cambio de resistencia produce un cambio proporcional en el voltaje de salida ($\Delta V_{sal} = \Delta I_i R_f$).

Convertidor de voltaje a corriente

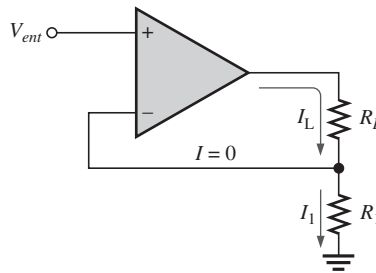
En la figura 14-38 se muestra un convertidor básico de voltaje a corriente. Este circuito se utiliza en aplicaciones en las que es necesario tener una corriente de salida (carga) controlada por un voltaje de entrada.

Despreciando el desequilibrio de voltaje de entrada, tanto la terminal inversora como la no inversora del amplificador operacional se encuentran al mismo voltaje, V_{ent} . Consecuentemente, el voltaje a través de R_1 es igual a V_{ent} . Como la corriente en la entrada inversora es despreciable, la corriente a través del R_1 es la misma que la corriente a través de R_L ; por lo tanto

Ecuación 14-13

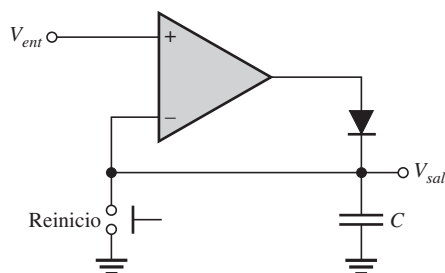
$$I_L = \frac{V_{ent}}{R_1}$$

► FIGURA 14-38
Convertidor de voltaje a corriente.



Detector de picos

Una aplicación interesante del amplificador operacional es un circuito detector de picos tal como el mostrado en la figura 14-39. En este caso, el amplificador operacional se utiliza como comparador. Este circuito se utiliza para detectar el pico del voltaje de entrada y guardar dicho voltaje



◀ FIGURA 14-39

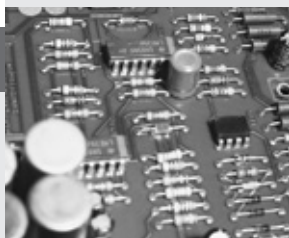
Detector de picos básico.

pico en un capacitor. Por ejemplo, este circuito puede utilizarse para detectar y guardar el valor máximo de un cambio súbito de voltaje; este valor se puede medir entonces a la salida con un voltímetro o un dispositivo de registro. La operación básica es como la que se describe a continuación. Cuando se aplica un voltaje positivo a la entrada no inversora del amplificador operacional, el voltaje de salida de alto nivel del amplificador operacional polariza en directa al diodo y carga al capacitor. Éste continúa cargándose hasta que su voltaje alcanza un valor igual al voltaje de entrada y por lo tanto ambas entradas del amplificador operacional están al mismo voltaje. En este momento, el comparador basado en un amplificador operacional cambia y su salida se va al nivel bajo. El diodo ahora está polarizado en inversa y el capacitor deja de cargarse. Ha alcanzado un voltaje igual al valor pico de V_{ent} y lo mantendrá hasta que, con el tiempo, la carga se fugue o hasta que se reinicie con un interruptor como se indica. Si ocurre un pico de entrada más grande, el capacitor se carga al nuevo pico.

REPASO DE LA SECCIÓN 14-5

1. Para la fuente de corriente constante de la figura 14-36, el voltaje de referencia de entrada es de 6.8 V y R_f es de 10 k Ω . ¿Qué valor de corriente constante suministra el circuito a una carga de 1.0 k Ω ? ¿A una de 5 k Ω ?
2. ¿Qué elemento determina la constante de proporcionalidad que relaciona la corriente de entrada con el voltaje de salida en el convertidor de corriente a voltaje?

Manos a la obra

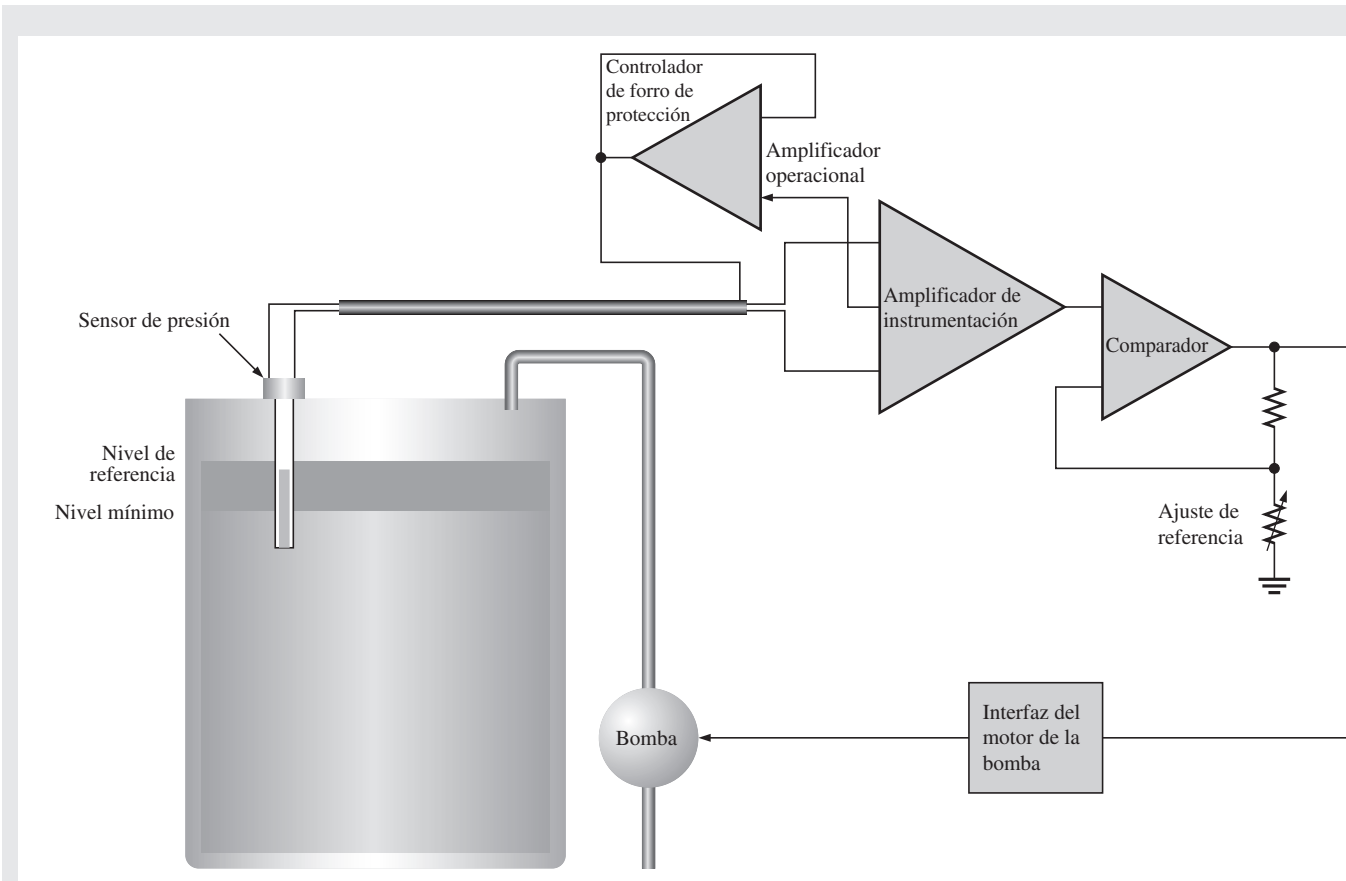


Actividad de aplicación: Control del nivel de un líquido

El sistema en esta aplicación está diseñado para mantener un nivel de líquido constante en un tanque. El nivel se mantiene constante por una bomba eléctrica y un sensor de presión (transductor) que detecta un cambio en el nivel del líquido al detectar la presión un tubo.

Método de detección de nivel

Se coloca un tubo en posición vertical con ambos extremos abiertos en un líquido de modo que un extremo quede por encima de la superficie del líquido. El nivel de éste en el tubo será el mismo que el nivel en el tanque. Ahora, si el extremo superior se cierra, la presión del aire atrapado en el tubo variará proporcionalmente a un cambio en el nivel del líquido. Por ejemplo, si el líquido es agua y se eleva 20 mm en el tanque, entonces la presión en el tubo se incrementará en 20 mm de agua. Se coloca un sensor de presión en el extremo superior del tubo cuando el líquido se encuentra en su nivel de referencia y el otro lado está expuesto a la presión atmosférica. Cuando el nivel del agua decrece, el sensor de presión mide un cambio de presión negativo y se produce un pequeño voltaje proporcional. El voltaje del sensor de presión se conecta a un amplificador de instrumentación, el cual amplifica el pequeño voltaje para excitar un comparador con histéresis (disparador de Schmitt). El voltaje de referencia en el comparador se ajusta al valor detectado; cuando el nivel desciende por debajo de la referencia,



▲ FIGURA 14-40

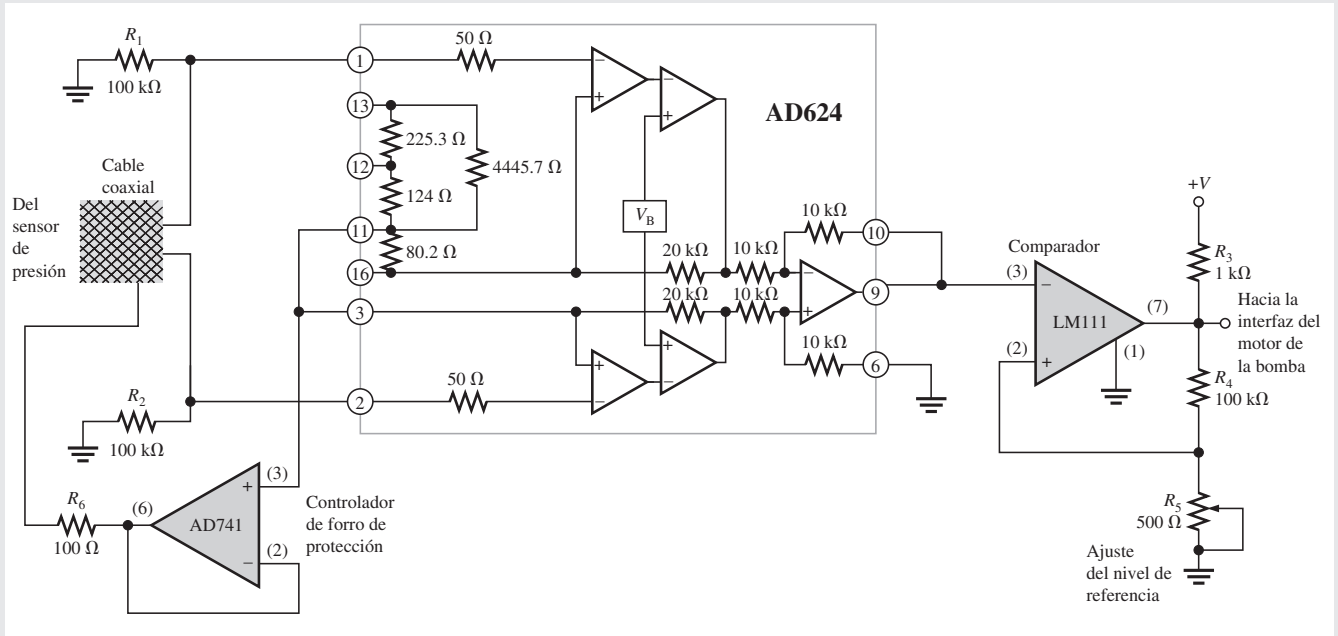
Diagrama de bloques del sistema de control de nivel de líquido.

el comparador cambia de estado y echa a andar la bomba para rellenar el tanque al nivel de referencia. El sensor de presión detecta cuando se alcanza el nivel de referencia del líquido y el comparador regresa a su otro estado y *apaga* la bomba. En la figura 14-40 se muestra un diagrama básico del sistema.

El circuito

Este sistema operará en un ambiente industrial expuesto principalmente a ruido eléctrico de 60 Hz. Además, el circuito estará localizado a cierta distancia del tanque y conectado a un sensor de presión con un largo cable coaxial. El voltaje de salida del sensor de presión es muy pequeño ($100\ \mu\text{V}$ - $200\ \mu\text{V}$). Por estas razones, se incorpora un excitador del forro de protección para reducir al mínimo los efectos del ruido en la señal pequeña. El amplificador de instrumentación AD624 se utiliza para excitar un comparador LM111 con histéresis controlada por un réostato en el circuito de realimentación. Como controlador protegido, se utiliza un amplificador operacional AD741 conectado como seguidor de voltaje. El diagrama del circuito se muestra en la figura 14-41. Se omitieron las conexiones de la fuente de alimentación para simplificar el diagrama. Los resistores R_1 y R_2 constituyen una trayectoria de retorno para las corrientes de polarización para evitar variaciones en la salida. R_3 es un resistor de conexión a positivo para la salida del comparador, y R_4 y R_5 sirven para los niveles de referencia ajustables al variar la histéresis. La R_6 proporciona una resistencia en serie con el forro de protección para limitar la corriente.

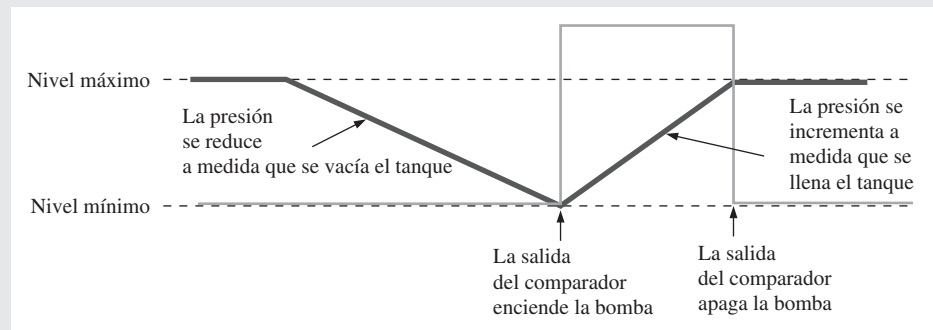
A medida que el nivel de líquido se reduce, la presión en el tubo también se reduce. Esta reducción de la presión es transformada en una reducción proporcional del voltaje por el sensor de presión. El circuito procesa esta reducción del voltaje para llevar al comparador a su estado



▲ FIGURA 14-41

Diagrama esquemático del circuito de control de líquido.

ALTO para que *encienda* la bomba cuando se llegue a un nivel mínimo deseado. El nivel se incrementa mientras la bomba está funcionando, lo que provoca un incremento proporcional en la presión. Cuando se alcanza el nivel máximo, el circuito lleva al comparador a su ESTADO bajo para *apagar* la bomba. Este proceso se ilustra en la figura 14-42.



▲ FIGURA 14-42

Operación del sistema.

Hoja de datos del AD624

La página frontal de la hoja de datos del amplificador de instrumentación AD624 se muestra en la figura 14-43.

1. Úsela para determinar la ganancia de voltaje del AD624 en la figura 14-41 basado en las conexiones. Tendrá que conectarse a Internet.
2. ¿Cómo cambiaría la ganancia?

DISPOSITIVOS ANALÓGICOS

Amplificador de instrumentación de precisión

AD624

Características

Bajo nivel de ruido: 0.2 μV p-p 0.1 Hz a 10 Hz
Baja ganancia TC: 5 ppm máx (G = 1)
Baja no linealidad: 0.001% máx (G = 1 a 200)
Alta CMRR: 130 dB mín (G = 500 to 1000)
Baja deriva del desequilibrio de voltaje de entrada: 25 μV , máx
 0.25 $\mu\text{V}/^\circ\text{C}$ máx
Producto de ganancia por ancho de banda: 25 MHz
Ganancias programables de 1, 100, 200, 500, 1000
No requiere componentes externos
Internamente compensado

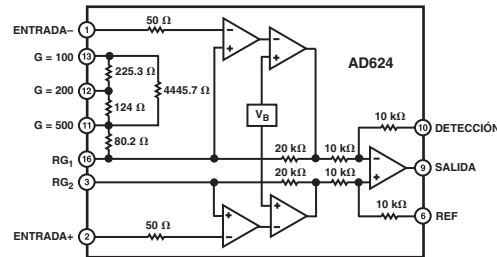
DESCRIPCIÓN DEL PRODUCTO

El AD624 es un amplificador de instrumentación de alta precisión y bajo nivel de ruido diseñado principalmente para utilizarse con transductores de bajo nivel, incluidas celdas de carga, medidores de deformación y transductores de presión. Una combinación notable de bajo nivel de ruido, precisión de alta ganancia, bajo coeficiente de temperatura de ganancia y alta linealidad hace que el AD624 sea ideal para usarse en sistemas de adquisición de datos de alta resolución.

El AD624 tiene una deriva de desequilibrio de voltaje de entrada de menos de 0.25 $\mu\text{V}/^\circ\text{C}$, una deriva de desequilibrio de voltaje de salida de menos de 10 $\mu\text{V}/^\circ\text{C}$, una CMRR por encima de 80 dB a ganancia unitaria (130 dB con G = 500) y una no linealidad máxima de 0.001% con G = 1. Además de estas notables especificaciones en cd, el AD624 también presenta un desempeño superior en ca. Un producto de ganancia por ancho de banda de 25 MHz, una rapidez de variación de voltaje de 5 V/ms y un tiempo de asentamiento de 15 ms permiten utilizar el AD624 en aplicaciones de adquisición de datos de alta velocidad.

El AD624 no requiere componentes externos para ganancias preajustadas de 1, 100, 200, 500 y 1000. Se pueden programar a ganancias adicionales tales como de 250 y 333 con una precisión de uno por ciento con "puentes" (jumpers) externos. También se puede utilizar sólo un resistor externo para ajustar la ganancia del 624 a cualquier valor en el intervalo de 1 a 10,000.

DIAGRAMA DE BLOQUES FUNCIONAL



ASPECTOS SOBRESALIENTES DEL PRODUCTO

1. El AD624 ofrece un sobresaliente desempeño frente al ruido. El ruido de entrada por lo general es de menos de 4 nV/ $\sqrt{\text{Hz}}$ a 1 kHz.
2. El AD624 es un amplificador de instrumentación funcionalmente completo. El chip ofrece ganancias programables de 1, 100, 200, 500 y 1000. Con el uso de un resistor externo se pueden obtener otras ganancias.
3. El desequilibrio de voltaje, la deriva de desequilibrio de voltaje, la precisión de la ganancia y los coeficientes de temperatura de ganancia están garantizados para todas las ganancias preajustadas.
4. El AD624 cuenta con terminales de nulificación de desequilibrio de voltaje de entrada y de salida totalmente independientes para aplicaciones de alta precisión. Esto reduce al mínimo el efecto del desequilibrio de voltaje en aplicaciones de determinación de intervalos de ganancia.
5. Se incluye terminal de detección que permite al usuario reducir al mínimo los errores inducidos por cables de conexión largos. También se incluye una terminal de referencia que permite cambiar el nivel a la salida.

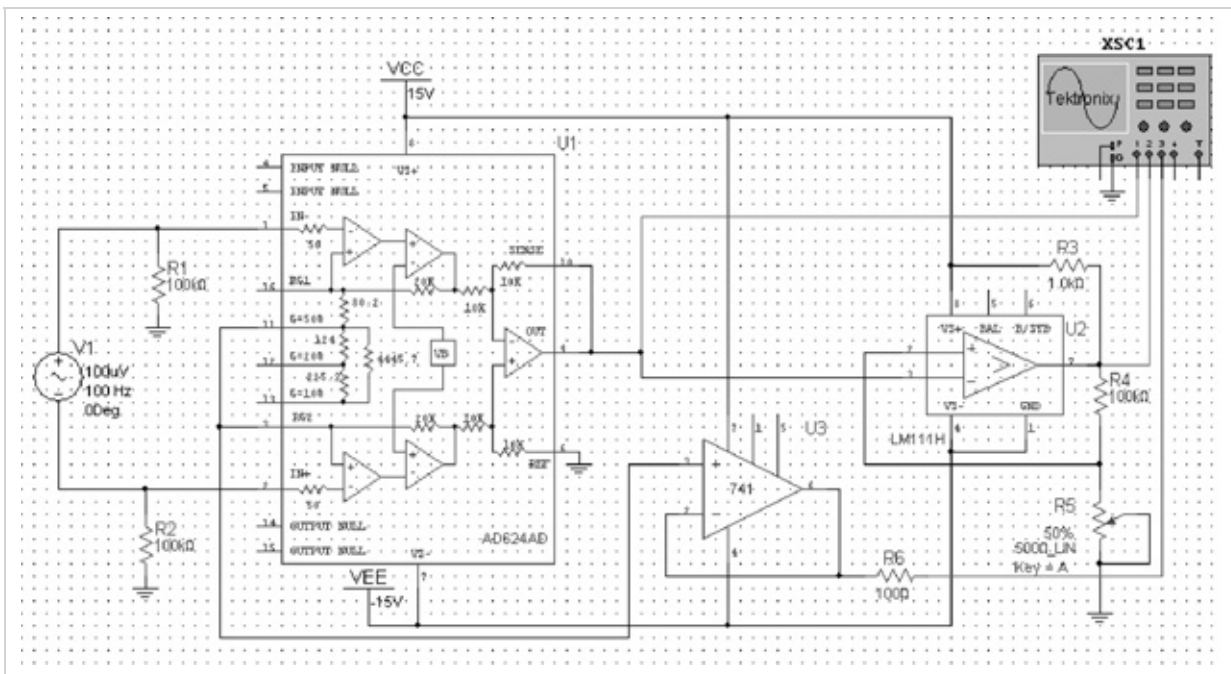
▲ FIGURA 14-43

Hojas de datos del AD624 (página 1). La hoja de datos es cortesía de Analog Devices y está sujeta a revisiones. Para ver la hoja de datos completa entre a www.analog.com.

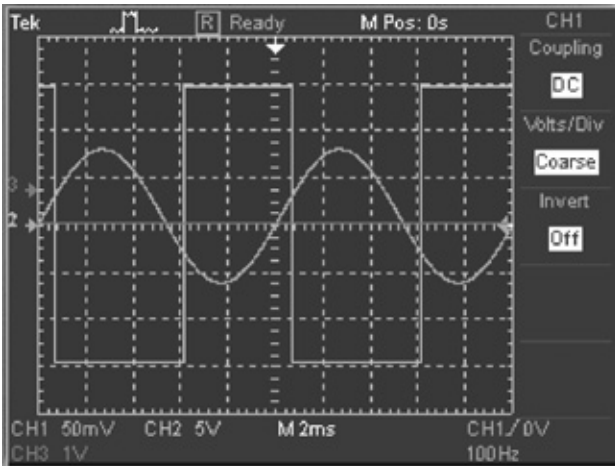
Simulación

El circuito de control del nivel del líquido se simula con Multisim y una señal de entrada de 100 mV a 100 Hz para representar la salida del sensor de presión. Aunque la salida del sensor cambiará muy lentamente (casi cd), se utiliza una señal de alta frecuencia para observar la operación del circuito. El circuito simulado se muestra en la figura 14-44(a) con una entrada diferencial. Las salidas resultantes se muestran en la parte (b). El comparador se dispara en dos puntos diferentes, como se indica. Observe que no hay señal en la salida del controlador del forro de protección porque no hay señal en modo común en las entradas.

3. Consulte la figura 14-44(b) para determinar la ganancia de voltaje del amplificador de instrumentación y compárela con la ganancia indicada por las conexiones de los terminales. La entrada es de 100 μV rms.
4. Determine la diferencia en mV (histéresis) entre el punto de disparo en la forma de onda de salida IA en la figura 14-44(b).



(a) Circuito mostrado en pantalla



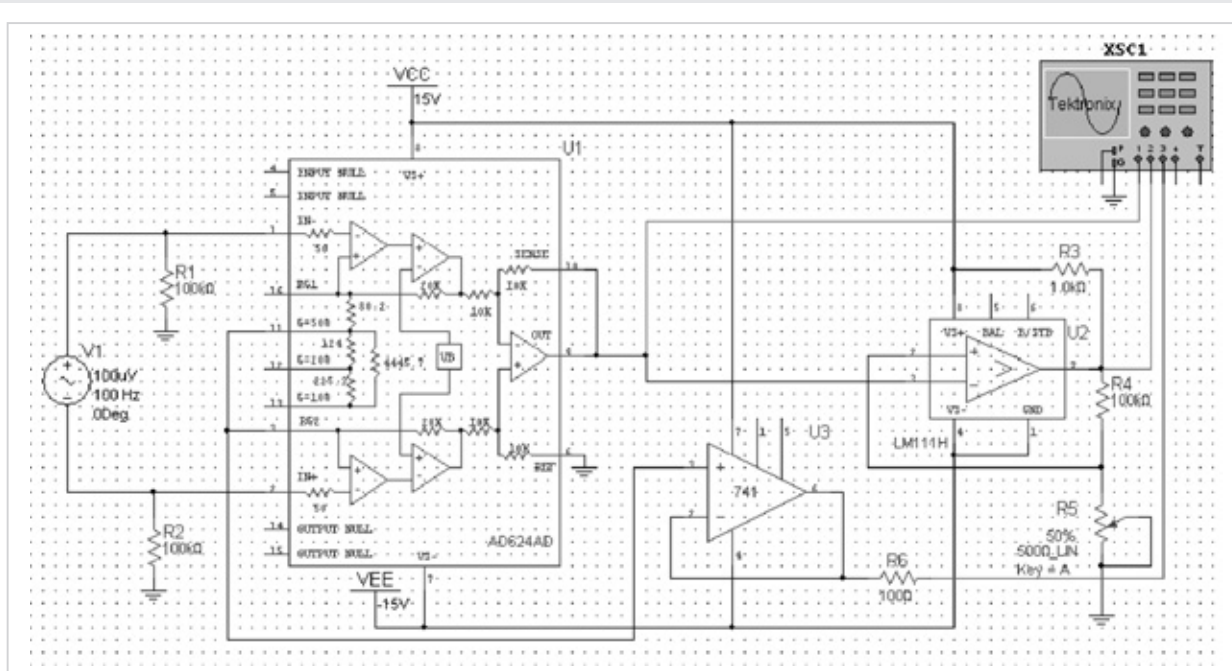
(b) Salida de amplificador de instrumentación (ondulada), salida de comparador (cuadrada) y salida del controlador del forro de protección (horizontal centro)

▲ FIGURA 14-44

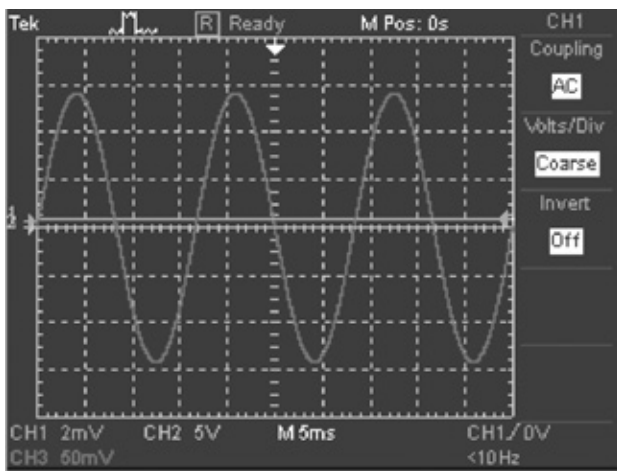
Simulación con una entrada diferencial.

A continuación, la entrada se cambia a una señal en modo común de 100 mV a una frecuencia de 60 Hz y la simulación se realiza como muestra la figura 14-45. Ésta simula un ambiente de ruido de baja frecuencia. Observe en la pantalla del osciloscopio que no hay señal de salida del amplificador de instrumentación, lo cual indica que está rechazando la señal en modo común. La pantalla del osciloscopio también muestra que el controlador protegido produce correctamente la señal en modo común.

5. Verifique que la salida del controlador del forro de protección es igual a la señal en modo común.



(a) Circuito mostrado en pantalla



(b) Salida de amplificador de instrumentación (recta con flechas en los extremos), salida de comparador (horizontal centro abajo) y salida del controlador del forro de protección (ondulada)

▲ FIGURA 14-45

Simulación con una entrada en modo común.



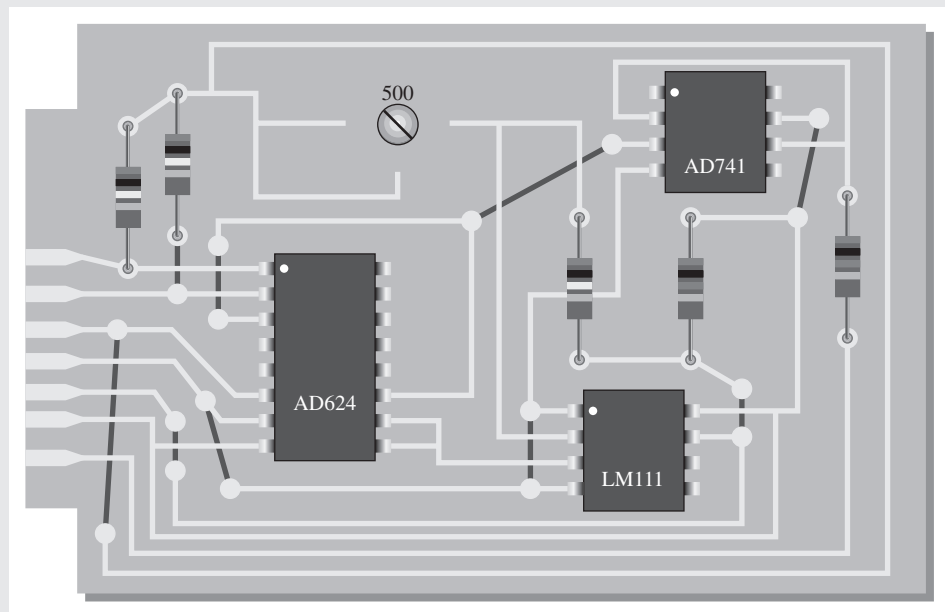
Simule el circuito de control del nivel de líquido con el programa Multisim. Observe la operación con el osciloscopio virtual.

Diseño y prueba de un prototipo

Ahora que el circuito ha sido simulado, se construye y prueba el circuito prototipo. Una vez que el circuito se prueba con éxito en una tarjeta de prueba, está listo para ser utilizado en una tarjeta de circuito impreso.

Tarjeta del circuito

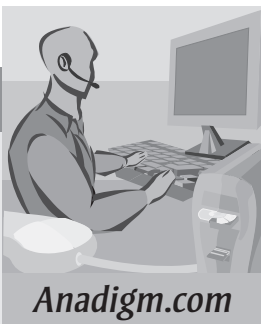
El circuito de control de nivel de líquido se implementa en una tarjeta de circuito como se muestra la figura 14-46. Las líneas grises oscuras representan las conexiones por la parte de atrás.



▲ FIGURA 14-46

Tarjeta de control de nivel de líquido.

6. Revise la tarjeta de circuito impreso y verifique que concuerda con el diagrama esquemático.
7. Marque cada terminal de conexión de entrada y salida de acuerdo con su función.

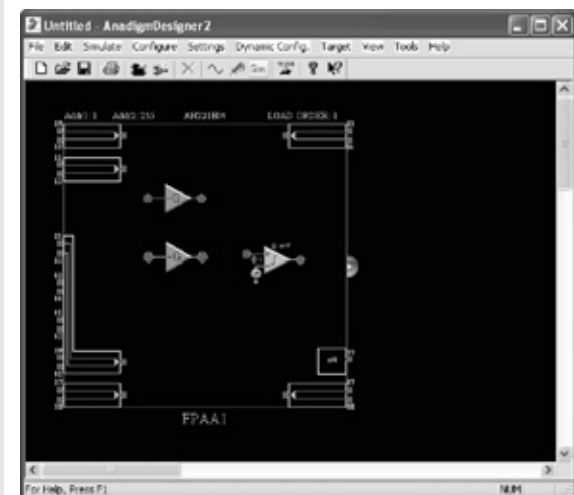


Diseño analógico programable

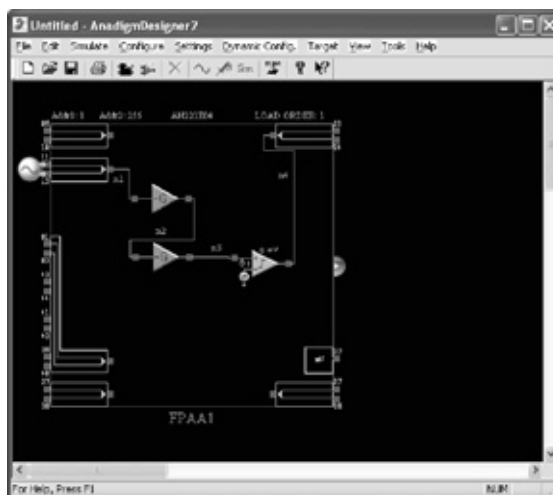
Asignación del diseño

Crear un circuito para que realice una función similar a la del circuito de control de nivel de la actividad de aplicación.

Procedimiento: Abra el programa Designer2 y configure los CAM como muestra la figura 14-47.



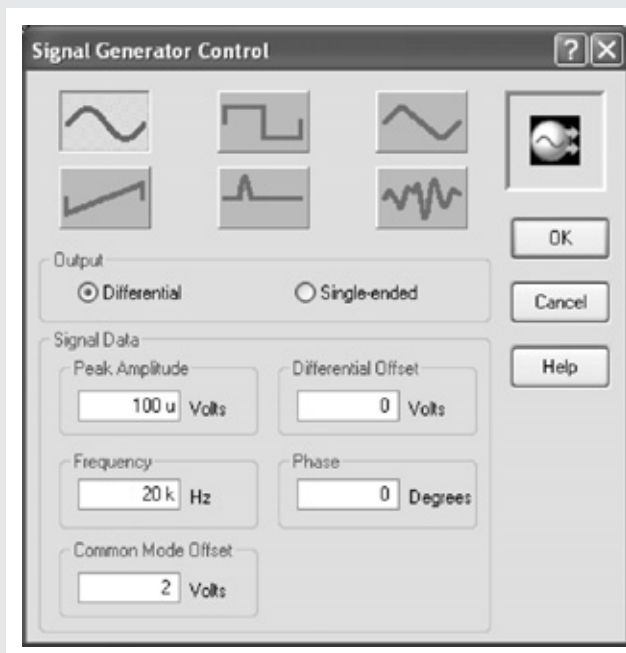
(a) Seleccione y coloque dos CAM de etapa de ganancia inversora y un CAM comparador.



(b) Conecte los CAM y agregue una fuente de señal diferencial

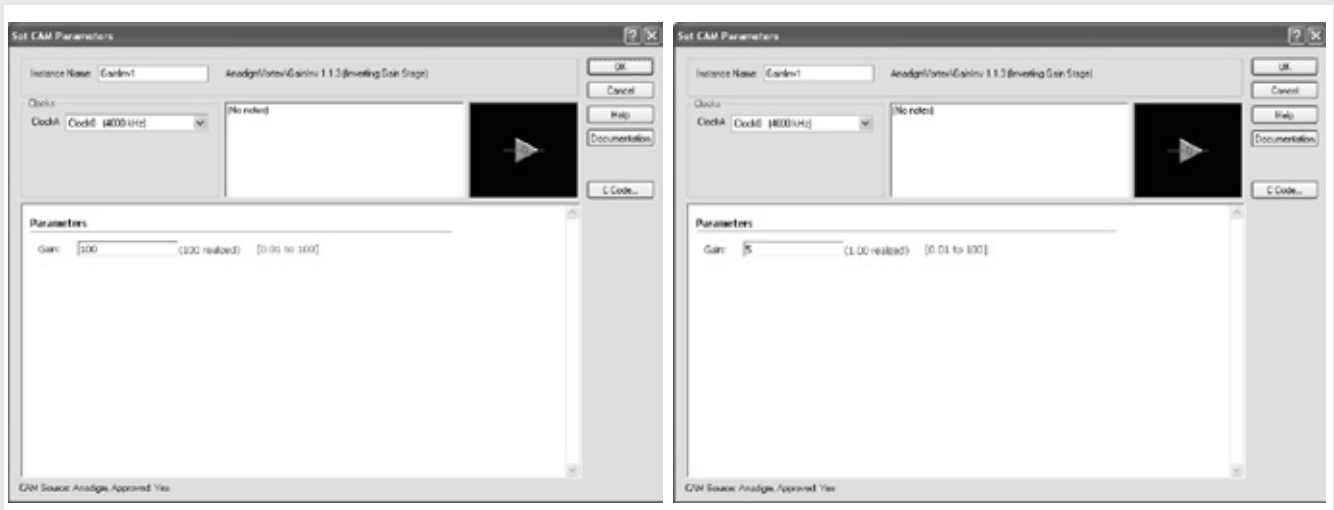
▲ FIGURA 14-47

Configure el generador de señales como muestra la figura 14-48. Ajuste el generador de señales para que represente un sensor de presión con una salida diferencial y una amplitud de $100 \mu\text{V}$. Observe que la frecuencia se selecciona sólo para facilitar la visualización.



▲ FIGURA 14-48

Configure las etapas de ganancia para una ganancia total de 500, como muestra la figura 14-49.



▲ FIGURA 14-49

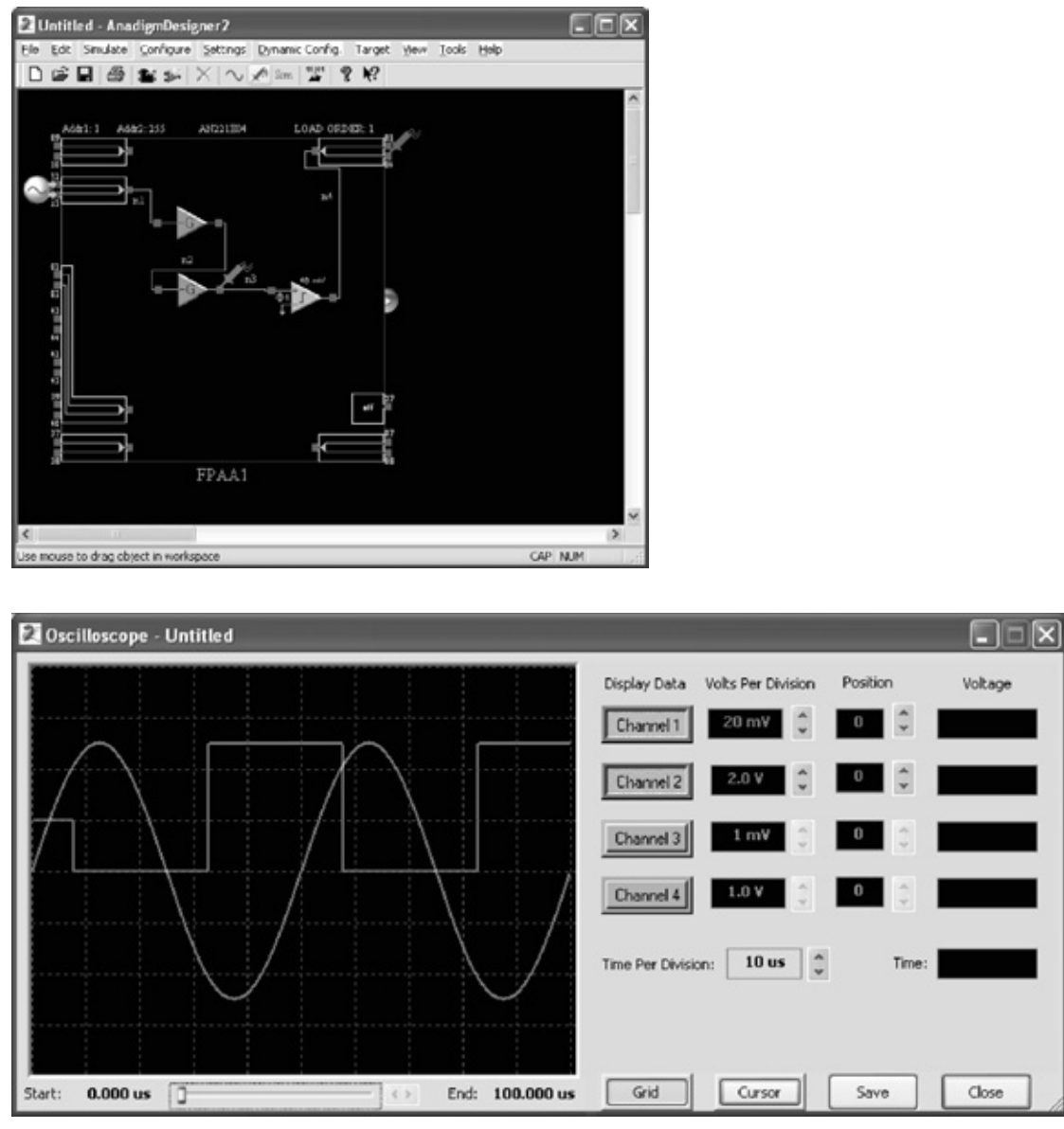
La ganancia de la primera etapa es 100 y la de la segunda es 5.

Configure el comparador para una histéresis de 40 mV, como muestra la figura 14-50.



▲ FIGURA 14-50

Análisis: Coloque sensores como se muestra en la figura 14-51 (parte superior) y ejecute una simulación. Los resultados se muestran en la figura 14-51 (parte inferior).



▲ FIGURA 14-51

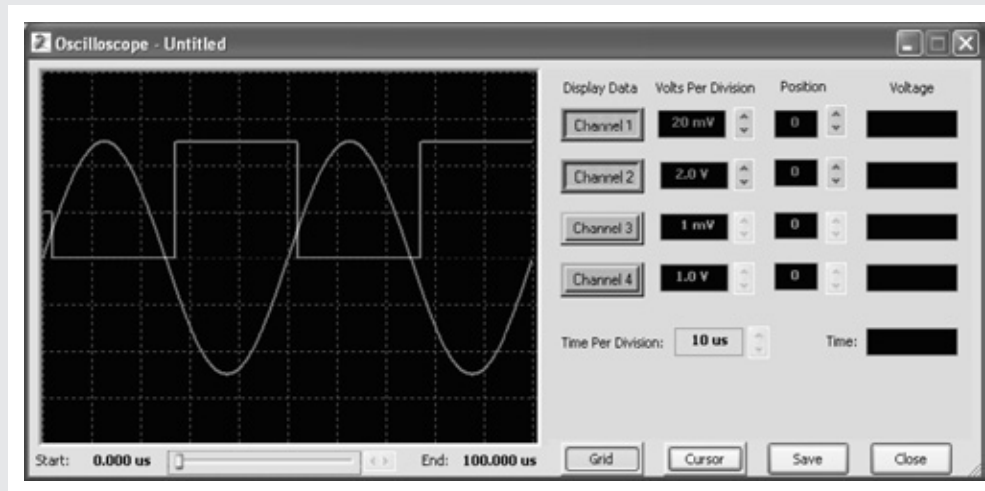
Medición de la forma de onda con el comparador configurado para una histéresis de 40 mV.

Cambie la histéresis del comparador a 10 mV y obtendrá la forma de onda mostrada en la figura 14-52. Observe cómo cambian los puntos de disparo.

La histéresis del comparador sitúa los puntos de disparo en la señal de modo que se pueda ajustar a un nivel mínimo y máximo para controlar el nivel en el tanque. Una vez que se programa el FPA/dpASP con este diseño, los niveles se pueden cambiar programando una histéresis diferente.

Ejercicios de programación

1. Abra el programa Designer2.
2. Implemente el circuito de control de nivel descrito.
3. Observe la salida con una histéresis en el comparador de 0, 10 mV, 20 mV y 40 mV.



▲ FIGURA 14-52

Medición de la forma de onda con el comparador configurado para una histéresis de 10 mV.

RESUMEN

- Sección 14-1**
- ◆ Un amplificador de instrumentación básico se forma con tres amplificadores operacionales y siete resistores, incluido el resistor de ajuste de ganancia R_G .
 - ◆ Un amplificador de instrumentación tiene alta impedancia de entrada, una alta CMRR, un bajo desequilibrio de voltaje de salida y una baja impedancia de salida.
 - ◆ Un solo resistor externo ajusta la ganancia de voltaje de un amplificador de instrumentación básico.
 - ◆ Un amplificador de instrumentación es útil en aplicaciones donde señales pequeñas se insertan en ruido intenso en modo común.
- Sección 14-2**
- ◆ Un amplificador de aislamiento básico tiene sus etapas de entrada y salida eléctricamente aisladas.
 - ◆ Los amplificadores de aislamiento utilizan acoplamiento capacitivo, óptico o por transformador como aislamiento.
 - ◆ Los amplificadores de aislamiento se utilizan para comunicar el equipo sensible con ambientes de alto voltaje y para proteger contra choques eléctricos ciertas aplicaciones en medicina.
- Sección 14-3**
- ◆ El amplificador operacional de transconductancia (OTA) es un amplificador de voltaje a corriente.
 - ◆ La salida de corriente de un OTA es el voltaje de entrada por la transconductancia.
 - ◆ En un OTA, la transconductancia varía con la corriente de polarización; consecuentemente, la ganancia de un OTA puede ser variada con un voltaje de polarización o un resistor variable.
- Sección 14-4**
- ◆ La operación de amplificadores logarítmicos y antilogarítmicos se basa en la característica no lineal (logarítmica) de una unión pn .
 - ◆ Un amplificador logarítmico tiene una unión pn en el lazo de realimentación; uno antilogarítmico tiene una unión pn en serie con la entrada.

- Sección 14-5**
- ♦ Una fuente de corriente constante suministra la misma corriente de carga sin importar la resistencia de ésta (dentro de ciertos límites).
 - ♦ En un detector de picos, el amplificador operacional se utiliza como comparador para cargar un capacitor mediante un diodo al valor pico del voltaje de entrada. Es útil para medir aumentos súbitos de voltaje pico.

TÉRMINOS CLAVE

Los términos clave y otros términos en negritas se definen en el glosario al final del libro

Amplificador de aislamiento Amplificador con etapas internas eléctricamente aisladas.

Amplificador de instrumentación Amplificador utilizado para amplificar señales pequeñas mezcladas con voltajes grandes en modo común.

Amplificador operacional de transconductancia (OTA) Amplificador de voltaje a corriente.

Logaritmo natural El exponente al cual se debe elevar la base ($e = 2.71828$) para igualar una cantidad dada.

Trasconductancia En un dispositivo electrónico, es el cociente de la corriente de salida entre el voltaje de entrada.

FÓRMULAS CLAVE**Amplificador de instrumentación**

$$14-1 \quad A_{cl} = 1 + \frac{2R}{R_G}$$

$$14-2 \quad R_G = \frac{2R}{A_{cl} - 1}$$

Amplificador de aislamiento

$$14-3 \quad A_{v1} = \frac{R_{f1}}{R_{i1}} + 1$$

$$14-4 \quad A_{v2} = \frac{R_{f2}}{R_{i2}} + 1$$

Amplificador operacional de transconductancia

$$14-5 \quad g_m = \frac{I_{sal}}{V_{ent}}$$

$$14-6 \quad g_m = KI_{POLARIZACIÓN}$$

Amplificadores logarítmicos y antilogarítmicos

$$14-7 \quad V_{sal} = -K \ln(V_{ent})$$

$$14-8 \quad V_{sal} \cong -(0.025 \text{ V}) \ln \left(\frac{V_{ent}}{I_R R_1} \right)$$

$$14-9 \quad V_{sal} = -(0.025 \text{ V}) \ln \left(\frac{V_{ent}}{I_{EBO} R_1} \right)$$

$$14-10 \quad V_{sal} = -R_f I_{EBO} \text{antilog} \left(\frac{V_{ent}}{25 \text{ mV}} \right)$$

Convertidores y otros circuitos de amplificador operacional

$$14-11 \quad I_L = \frac{V_{ENT}}{R_i}$$

Fuente de corriente constante

$$14-12 \quad V_{sal} = I_i R_f$$

Convertidor de corriente a voltaje

$$14-13 \quad I_L = \frac{V_{ent}}{R_1}$$

Convertidor de voltaje a corriente

EXAMEN DE VERDADERO/FALSO

Las respuestas a todos los problemas impares se encuentran al final del capítulo

1. Los amplificadores de instrumentación son particularmente útiles para amplificar señales pequeñas en un ambiente ruidoso.
2. La ganancia de un amplificador de instrumentación no se puede cambiar.
3. Un amplificador de instrumentación básico consta de tres amplificadores operacionales.
4. Un amplificador de aislamiento prefiere operar solo.
5. Un amplificador de aislamiento se compone de dos etapas eléctricamente aisladas.
6. Todos los amplificadores de aislamiento utilizan acoplamiento por transformador.
7. OTA significa amplificador operacional de transistores.
8. La transconductancia de un OTA depende de la corriente de polarización.
9. Un amplificador logarítmico puede ser utilizado para comprimir señales de gran rango dinámico.
10. Un detector de picos es un circuito que utiliza un diodo y un capacitor para producir un voltaje de cd igual al pico del voltaje de la señal de entrada.

EXAMEN DE ACCIÓN DE CIRCUITO

Las respuestas a todos los problemas impares se encuentran al final del capítulo

1. Si el valor de R_G en la figura 14-7 se incrementa, la ganancia de voltaje se
 (a) incrementa (b) reduce (c) no cambia
2. Si la ganancia de voltaje del amplificador de transconductancia en la figura 14-7 se ajusta a 10 a la frecuencia de 1 kHz y ésta se incrementa a 100 kHz, la ganancia se
 (a) incrementa (b) reduce (c) no cambia
3. Si la ganancia de voltaje del amplificador de instrumentación en la figura 14-7 se incrementa de 10 a 100, el ancho de banda se
 (a) incrementa (b) reduce (c) no cambia
4. Si R_{f1} en el amplificador de aislamiento de la figura 14-15 se incrementa a 33 k Ω , la ganancia total de voltaje se
 (a) incrementa (b) reduce (c) no cambia
5. Si los valores de todos los capacitores en la figura 14-15 se cambian a 0.68 μ F, la ganancia de la etapa de salida se
 (a) incrementa (b) reduce (c) no cambia
6. Si el valor de R_L en el OTA de la figura 14-23 se reduce, la ganancia de voltaje se
 (a) incrementa (b) reduce (c) no cambia
7. Si la corriente de polarización en el OTA de la figura 14-23 se incrementa, la ganancia de voltaje se
 (a) incrementa (b) reduce (c) no cambia
8. En el amplificador logarítmico de la figura 14-31, cuando el valor de R_1 se reduce el voltaje de salida se
 (a) incrementa (b) reduce (c) no cambia

AUTOEVALUACIÓN

Las respuestas a todos los problemas impares se encuentran al final del capítulo

Sección 14-1

1. Para formar un amplificador de instrumentación básico se requiere
 (a) un amplificador operacional con cierta configuración de la realimentación
 (b) dos amplificadores operacionales y siete resistores
 (c) tres amplificadores operacionales y siete capacitores
 (d) tres amplificadores operacionales y siete resistores
2. Típicamente, un amplificador de instrumentación utiliza un resistor externo para
 (a) Establecer la impedancia de entrada (b) Ajustar la ganancia de voltaje
 (c) Ajustar la ganancia de corriente (d) Comunicarse con otro instrumento

3. Los amplificadores de instrumentación se utilizan principalmente en
 (a) ambientes muy ruidosos (b) equipo médico
 (c) instrumentos de prueba (d) circuitos de filtrado
- Sección 14–2**
4. Los instrumentos de aislamiento se utilizan principalmente en
 (a) ubicaciones remotas aisladas
 (b) sistemas que aíslan una sola señal de muchas señales diferentes
 (c) aplicaciones donde existen altos voltajes y equipo sensible
 (d) aplicaciones donde preocupa la seguridad humana
 (e) respuestas c) y d)
5. Las dos partes de un amplificador de aislamiento básico son
 (a) amplificador y filtro (b) etapa de entrada y etapa de acoplamiento
 (c) etapa de entrada y etapa de salida (d) etapa de ganancia y etapa de desequilibrio de voltaje
6. Las etapas de muchos amplificadores de aislamiento se conectan mediante
 (a) tiras de cobre (b) un capacitor (c) enlaces de microondas (d) lazos de corriente
7. La característica que permite que un amplificador de aislamiento amplifique voltajes de señal pequeña en la presencia de voltajes de ruido mucho más grande es su
 (a) CMRR (b) alta ganancia
 (c) alta impedancia de entrada (d) acoplamiento magnético entre entrada y salida
- Sección 14–3**
8. El término *OTA* significa
 (a) Amplificador operacional de transistores (b) Amplificador operacional de transformador
 (c) Amplificador operacional de transconductancia (d) Amplificador de transductor de salida
9. En un *OTA*, la transconductancia es controlada por
 (a) el voltaje de alimentación de cd (b) el voltaje de la señal de entrada
 (c) el proceso de fabricación (d) una corriente de polarización
10. La ganancia de voltaje del circuito de un *OTA* es establecida por
 (a) un resistor de realimentación (b) sólo la transconductancia
 (c) la transconductancia y el resistor de carga (d) la corriente de polarización y el voltaje de fuente
11. Un *OTA* es básicamente un
 (a) un amplificador de voltaje a corriente (b) un amplificador de corriente a voltaje
 (c) un amplificador de corriente a corriente (d) un amplificador de voltaje a voltaje
- Sección 14–4**
12. La operación de un amplificador logarítmico se basa en
 (a) La operación no lineal de un amplificador operacional
 (b) La característica logarítmica de una unión *pn*
 (c) La característica de ruptura inversa de una unión *pn*
 (d) La carga y descarga logarítmicas de un circuito *RC*
13. Si la entrada a un amplificador logarítmico es x , la salida es proporcional a
 (a) e^x (b) $\ln x$ (c) $\log_{10}x$
 (d) $2.3 \log_{10}x$ (e) respuestas a) y c) (f) respuestas b) y d)
14. Si la entrada de un amplificador antilogarítmico es x , la salida es proporcional a
 (a) $e^{\ln x}$ (b) e^x (c) $\ln x$ (d) e^{-x}
- Sección 14–5**
15. Una fuente de corriente constante suministra corriente invariable a una carga
 (a) con todos los valores de corriente
 (b) con todos los valores de resistencia de carga
 (c) con todos los valores de resistencia de carga dentro de límites definidos
16. Un detector de picos se compone de
 (a) un comparador, un transistor y un capacitor (b) un comparador, un diodo y un capacitor
 (c) un comparador, un diodo y un inductor (d) un integrador, un diodo y un capacitor

PROBLEMAS

Las respuestas a problemas impares se encuentran al final del libro

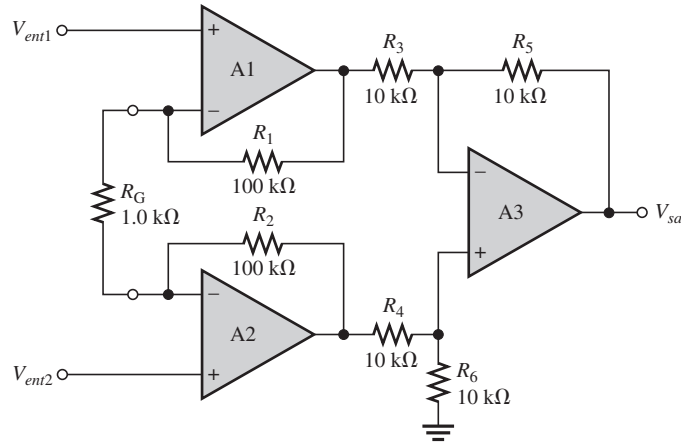
PROBLEMAS BÁSICOS

Sección 14-1 Amplificadores de instrumentación

1. Determine las ganancias de voltaje de los amplificadores operacionales A1 y A2 con la configuración de amplificador de instrumentación de la figura 14-53.

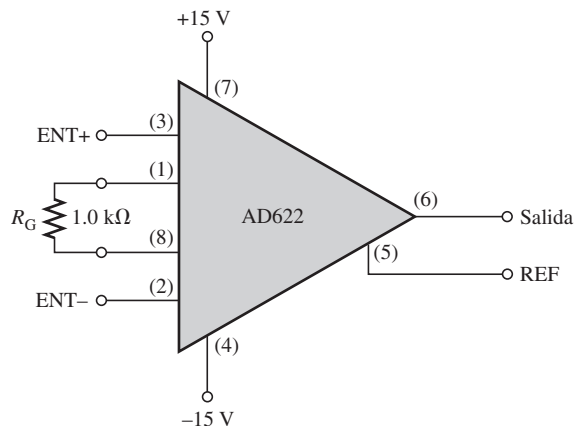
► FIGURA 14-53

Los circuitos de archivo Multisim se identifican con un logo de CD y se encuentran en la carpeta “Problems” del CD-ROM. Los nombres de los archivos corresponden a los números de figura (por ejemplo, F14-53).



2. Determine la ganancia de voltaje total del amplificador de instrumentación de la figura 14-53.
3. Se aplican los siguientes voltajes al amplificador de instrumentación de la figura 14-53: $V_{ent1} = 5 \text{ mV}$, $V_{ent2} = 10 \text{ mV}$ y $V_{cm} = 225 \text{ mV}$. Determine el voltaje de salida final.
4. ¿Qué valor de R_G se debe utilizar para cambiar la ganancia del amplificador de instrumentación de la figura 14-53 a 1000?
5. ¿Cuál es la ganancia de voltaje del amplificador de instrumentación AD622 de la figura 14-54?

► FIGURA 14-54

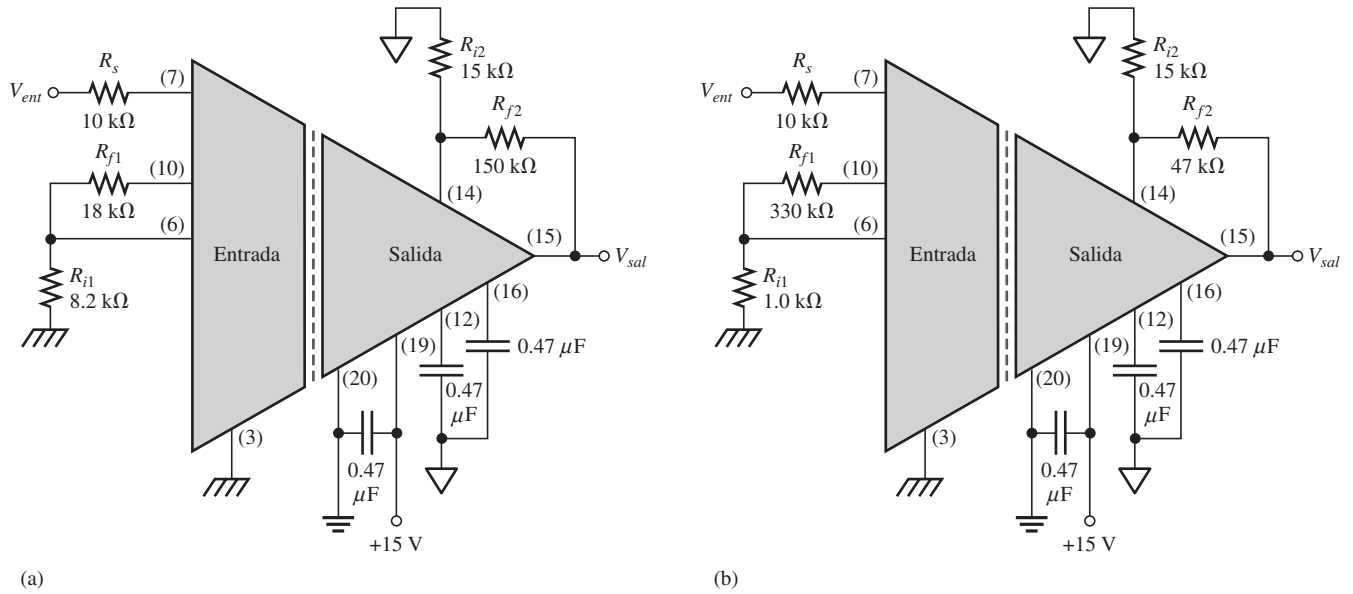


6. Determine el ancho de banda aproximado del amplificador de la figura 14-54 si la ganancia de voltaje se ajusta a 10. Use la gráfica que aparece en la figura 14-6.
7. Especifique qué debe hacer para cambiar la ganancia del amplificador de la figura 14-54 a aproximadamente 24.
8. Determine el valor de R_G en la figura 14-54 para una ganancia de voltaje de 20.

Sección 14-2 Amplificadores de aislamiento

9. El amplificador operacional en la etapa de entrada de cierto amplificador de aislamiento tiene una ganancia de voltaje de 30. La etapa de salida se ajusta para una ganancia de 10. ¿Cuál es la ganancia de voltaje total de este dispositivo?

10. Determine la ganancia de voltaje total de cada 3656KG en la figura 14-55.



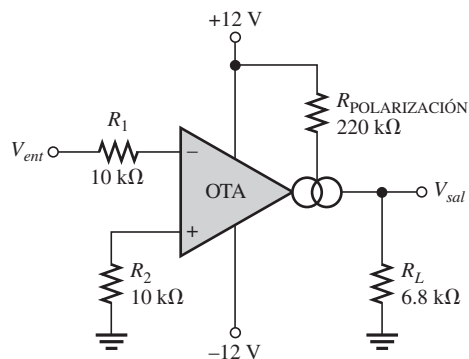
▲ FIGURA 14-55

11. Especifique cómo cambiaría la ganancia total del amplificador de la figura 14-55(a) a aproximadamente 100 cambiando sólo la ganancia de la etapa de entrada.
12. Especifique cómo cambiaría la ganancia total en la figura 14-55(b) a aproximadamente 440 cambiando sólo la ganancia de la etapa de salida.
13. Especifique cómo conectaría cada amplificador de la figura 14-55 para una ganancia unitaria.

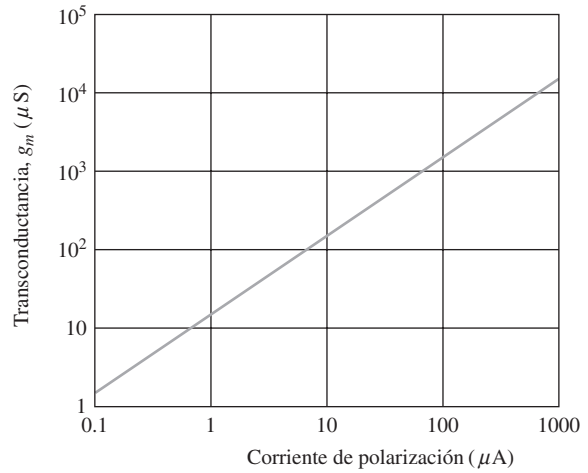
Sección 14-3 Amplificadores operacionales de transconductancia

14. Cierta OTA tiene un voltaje de entrada de 10 mV y una corriente de salida de 10 μA. ¿Cuál es la transconductancia?
15. Cierta OTA con una transconductancia de 5000 μS tiene una resistencia de carga de 10 kΩ. Si el voltaje de entrada es de 100 mV, ¿cuál es la corriente de salida? ¿Cuál es el voltaje de salida?
16. Se determina que el voltaje de salida de cierta OTA es de 3.5 V. Si su transconductancia es de 4000 μS y el voltaje de salida de 100 mV, ¿cuál es el valor de la resistencia de carga?
17. Determine la ganancia de voltaje del OTA de la figura 14-56. Considere $K = 16 \mu\text{S}/\mu\text{A}$ para la gráfica de la figura 14-57.

► FIGURA 14-56

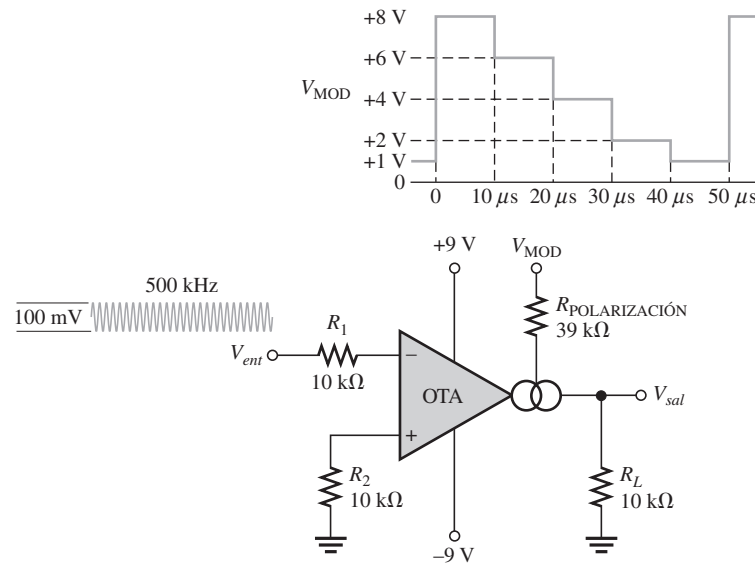


► FIGURA 14-57



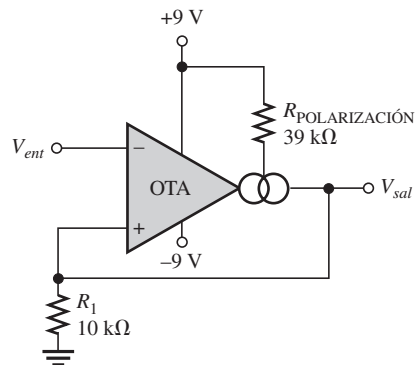
18. Si se agrega un reóstato de $10\text{ k}\Omega$ en serie con el resistor de polarización en la figura 14-56, ¿cuáles son las ganancias de voltaje mínima y máxima.
19. El OTA de la figura 14-58 funciona como circuito de modulación en amplitud. Determine la forma de onda del voltaje de salida para la forma de onda de entrada dada con $K = 16\ \mu\text{S}/\mu\text{A}$.

► FIGURA 14-58



20. Determine el punto de disparo para el disparador de Schmitt de la figura 14-59.
21. Determine la forma de onda del voltaje de salida para el disparador de Schmitt de la figura 14-59 en relación con una onda senoidal de 1 kHz con valores pico de $\pm 10\text{ V}$.

► FIGURA 14-59

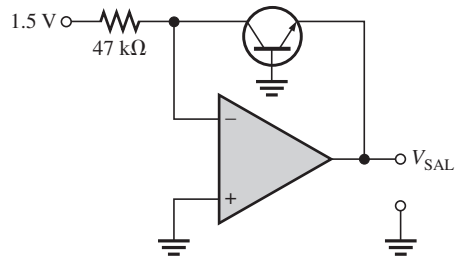


Sección 14-4 Amplificadores logarítmicos y antilogarítmicos

22. Con su calculadora, determine el logaritmo natural (ln) de cada uno de los siguientes números:
 (a) 0.5 (b) 2 (c) 50 (d) 130
23. Repita el problema 22 para \log_{10} .
24. ¿Cuál es el antilogaritmo de 1.6?
25. Explique por qué la salida de un amplificador logarítmico está limitada a aproximadamente 0.7 V.
26. ¿Cuál es el voltaje de salida de cierto amplificador logarítmico con un diodo en la trayectoria de realimentación cuando el voltaje de entrada es de 3 V? El resistor de entrada es de 82 k Ω y la corriente de escape en inversa es de 100 nA.
27. Determine el voltaje de salida para el amplificador logarítmico de la figura 14-60. Considere $I_{EBO} = 60$ nA.

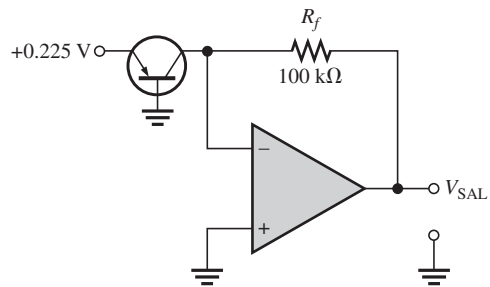


► FIGURA 14-60



28. Determine el voltaje de salida para el amplificador antilogarítmico de la figura 14-61. Considere $I_{EBO} = 60$ nA.
29. La compresión de señales es una aplicación de los amplificadores logarítmicos. Suponga que se aplica una señal de audio con un voltaje máximo de 1 V y un voltaje mínimo de 100 mV al amplificador logarítmico de la figura 14-60. ¿Cuáles serán los voltajes de salida máximo y mínimo? ¿Qué conclusión se puede hacer de este resultado?

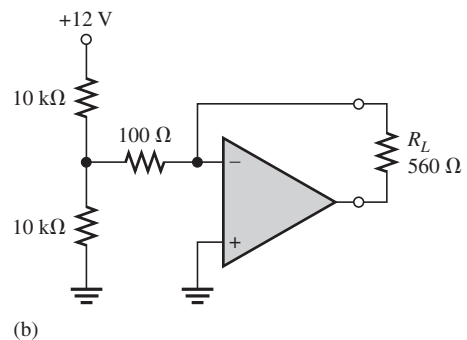
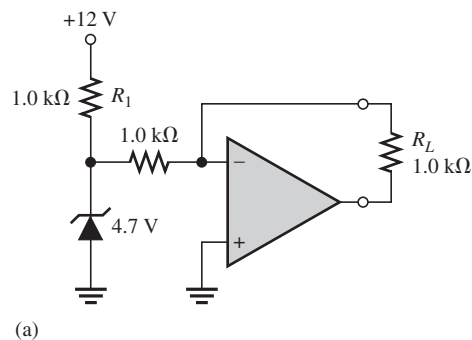
► FIGURA 14-61



Sección 14-5 Convertidores y otros circuitos basados en amplificadores operacionales

30. Determine la corriente de carga en cada uno de los circuitos de la figura 14-62.

► FIGURA 14-62



31. Idee un circuito para detectar temperatura a distancia y para producir un voltaje proporcional que pueda ser convertido en forma digital para su visualización en pantalla. Se puede utilizar un termistor como elemento detector de temperatura.



PROBLEMAS DE SOLUCIÓN DE FALLAS RESUELTOS CON MULTISIM

Estos circuitos de archivo se encuentran en la carpeta “Troubleshooting Problems” del CD-ROM.

32. Abra el archivo TSP14-32 y determine la falla.
33. Abra el archivo TSP14-33 y determine la falla.
34. Abra el archivo TSP14-34 y determine la falla.
35. Abra el archivo TSP14-35 y determine la falla.
36. Abra el archivo TSP14-36 y determine la falla.

RESPUESTAS

REPASOS DE SECCIÓN

Sección 14–1 Amplificadores de instrumentación

1. El propósito principal de un amplificador de instrumentación es amplificar señales pequeñas que se presentan en grandes voltajes en modo común. Las características clave son una alta impedancia de entrada, una alta CMRR, una baja impedancia de salida y un bajo desequilibrio de voltaje de salida.
2. Se requieren tres amplificadores operacionales y siete resistores incluido el ganancia para construir un amplificador de instrumentación básico (consulte la figura 14-2).
3. El resistor externo R_G establece la ganancia.
4. La ganancia es aproximadamente 6.
5. Para reducir los efectos del ruido en la operación en modo común de un amplificador de instrumentación.

Sección 14–2 Amplificadores de aislamiento

1. Los amplificadores de aislamiento se utilizan en equipo médico, instrumentación de plantas eléctricas, procesamiento industrial y realización de pruebas en forma automática.
2. Las dos etapas de un amplificador de aislamiento son la entrada y la salida, y su propósito es el aislamiento.
3. Las etapas se conectan por medio de acoplamiento capacitivo, óptico o por transformador.
4. El oscilador se utiliza para producir la señal que va a ser modulada.

Sección 14–3 Amplificadores operacionales de transconductancia (OTA)

1. OTA significa amplificador operacional de transconductancia.
2. La transconductancia se incrementa con la corriente de polarización.
3. Suponiendo que la entrada de polarización se conecta al voltaje de fuente, la ganancia de voltaje se incrementa cuando el voltaje de alimentación se incrementa porque éste incrementa la corriente de polarización.
4. La ganancia de voltaje se reduce a medida que el voltaje de polarización se reduce.

Sección 14–4 Amplificadores logarítmicos y antilogarítmicos

1. Un diodo o transistor en el lazo de realimentación proporciona la característica exponencial (no lineal).
2. La salida de un amplificador logarítmico se limita al potencial de barrera de la unión pn (aproximadamente 0.7 V).
3. El voltaje de entrada, el resistor de entrada y la corriente de fuga entre el emisor y la base determinan el voltaje de salida.
4. El transistor en un amplificador analógico está en serie con la entrada en lugar de estar en el lazo de realimentación.

Sección 14–5 Convertidores y otros circuitos basados en amplificadores operacionales

1. $I_L = 6.8 \text{ V}/10 \text{ k}\Omega = 0.68 \text{ mA}$; el mismo que la carga de $5 \text{ k}\Omega$.
2. El resistor de realimentación es la constante de proporcionalidad.

PROBLEMAS RELACIONADOS COMO EJEMPLOS14-1 241Ω 14-2 Hacer $R_G = 1.1 \text{ k}\Omega$

14-3 El rizo podría ser eliminado por un filtro pasobajas de salida.

14-4 Son posibles muchas combinaciones. He aquí una: $R_{f1} = 10 \text{ k}\Omega$, $R_{i1} = 1.0 \text{ k}\Omega$, $R_{f2} = 10 \text{ k}\Omega$ y $R_{i2} = 1.0 \text{ k}\Omega$ 14-5 $I_{\text{POLARIZACIÓN}} = 62.5 \mu\text{A}$

14-6 Sí, la ganancia cambiará a aproximadamente 110.

14-7 La salida es una señal modulada de onda cuadrada con amplitud máxima de aproximadamente 3.6 V una amplitud mínima de aproximadamente 1.76 V.

14-8 -0.167 V 14-9 -0.193 V 14-10 -4.39 V **EXAMEN DE VERDADERO/FALSO**

1. V 2. F 3. V 4. F 5. V
 6. F 7. F 8. V 9. V 10. V

EXAMEN DE ACCIÓN DE CIRCUITO

1. (b) 2. (c) 3. (b) 4. (a)
 5. (c) 6. (b) 7. (a) 8. (a)

AUTOEVALUACIÓN

1. (d) 2. (b) 3. (a) 4. (e) 5. (c) 6. (b) 7. (a) 8. (c)
 9. (d) 10. (c) 11. (a) 12. (b) 13. (f) 14. (b) 15. (c) 16. (b)

ESQUEMA DEL CAPÍTULO

- 15-1 Respuestas de filtros básicos
 - 15-2 Características de la respuesta de un filtro
 - 15-3 Filtros pasobajas activos
 - 15-4 Filtros pasoaltas activos
 - 15-5 Filtros pasobanda activos
 - 15-6 Filtros supresores de banda activos
 - 15-7 Mediciones de la respuesta de un filtro
- Actividad de aplicación
Diseño analógico programable

OBJETIVOS DE CAPÍTULO

- ◆ Describir las respuestas ganancia contra frecuencia de los filtros básicos
- ◆ Describir las tres características de respuesta de un filtro básico
- ◆ Analizar filtros pasobajas activos
- ◆ Analizar filtros pasoaltas activos
- ◆ Analizar filtros pasobanda activos
- ◆ Analizar filtros supresores de banda activos
- ◆ Analizar dos métodos para medir respuesta en frecuencia

TÉRMINOS CLAVE

- | | |
|----------------------|---|
| ◆ Filtro | ◆ Filtro pasobanda |
| ◆ Filtro pasobajas | ◆ Filtro supresor de banda |
| ◆ Polo | ◆ Factor de amortiguamiento relativo (DF) |
| ◆ Pendiente de caída | |
| ◆ Filtro pasoaltas | |

AVANCE DE LA ACTIVIDAD DE APLICACIÓN

RFID (por sus siglas en inglés) significa identificación mediante radiofrecuencia y es una tecnología que permite rastrear y/o identificar objetos. Típicamente, un sistema de RFID consta de un identificador por radiofrecuencia que contiene un chip de circuito integrado que transmite datos sobre el objeto, un lector que recibe los datos transmitidos por el identificador y un sistema de procesamiento de datos que procesa y guarda los datos enviados por el lector. En esta aplicación se concentrará en el lector del sistema de RFID. Los sistemas de RFID se utilizan en aplicaciones de medición tales como cobro electrónico de cuotas, control y rastreo de inventarios, control de mercancías, rastreo y recuperación de activos, rastreo de piezas que se mueven a través de un proceso de fabricación y rastreo de artículos en una cadena de abastecimiento.

VISITE EL SITIO WEB RELACIONADO

Recursos de apoyo para el estudio de este capítulo están disponibles en <http://www.pearsoneducacion.net/floyd>

INTRODUCCIÓN

Los filtros de fuentes de alimentación se presentaron en el capítulo 2. En este capítulo se presentan los filtros activos que se utilizan para procesar señales. Los filtros son circuitos capaces de dejar pasar señales con ciertas frecuencias seleccionadas al mismo tiempo que rechazan otras con otras frecuencias. Esta propiedad se llama *selectividad*.

Los filtros activos utilizan transistores o amplificadores operacionales combinados con circuitos *RC*, *RL* o *RLC* pasivos. Los dispositivos activos proporcionan ganancia de voltaje y los pasivos selectividad de frecuencia. En función de su respuesta general, las cuatro categorías básicas de filtros activos son los pasobajas, los pasoaltas, los pasobanda y los supresores de banda. En este capítulo se estudiarán los filtros activos que utilizan amplificadores operacionales y circuitos *RC*.

15-1 RESPUESTAS DE FILTROS BÁSICOS

Los filtros en general se clasifican por la forma en la que el voltaje de salida varía con la frecuencia del voltaje de entrada. Las categorías de filtros activos son pasobajas, pasoaltas, pasobanda y supresores de banda. Se examina cada una de estas respuestas generales.

Al terminar esta sección, usted será capaz de:

♦ **Describir las respuestas de ganancia contra frecuencia de los filtros básicos**

- ♦ Explicar la respuesta del filtro pasobajas
- ♦ Determinar la frecuencia crítica y el ancho de banda del filtro pasobajas
- ♦ Explicar la respuesta del filtro pasoaltas
- ♦ Determinar la frecuencia crítica de un filtro pasoaltas
- ♦ Explicar la respuesta del filtro pasobanda
- ♦ Explicar importancia del factor de calidad
- ♦ Determinar la frecuencia crítica, el ancho de banda, el factor de calidad y el factor de amortiguamiento relativo de un filtro pasobanda
- ♦ Explicar la respuesta del filtro supresor de banda

Respuesta del filtro pasobajas

Un **filtro** es un circuito que deja pasar ciertas frecuencias y atenúa o rechaza todas las demás. La **banda de paso** de un filtro es el intervalo de frecuencias que el filtro deja pasar con atenuación mínima (casi siempre definida como menor de -3 dB de atenuación). La **frecuencia crítica**, f_c (también llamada *frecuencia de corte*) define el final de la banda de paso y normalmente se especifica en el punto donde la respuesta reduce -3 dB (70.7%) con respecto a la respuesta en la banda de paso. Después de la banda de paso existe una región llamada *región de transición* que conduce a una región llamada *banda de rechazo*. No existe ningún punto preciso entre la región de transición y la banda de rechazo.

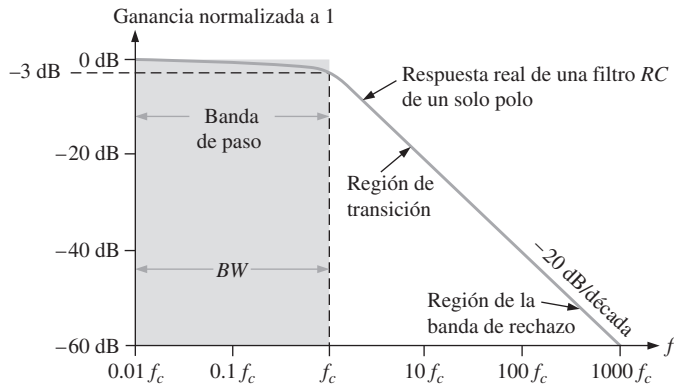
Un **filtro pasobajas** es uno que deja pasar frecuencias desde cd hasta f_c y que atenúa significativamente a todas las demás frecuencias. La banda de paso del filtro pasobajas ideal se muestra en el área sombreada de la figura 15-1(a); la respuesta se reduce a cero a frecuencias más allá de la banda de paso. Esta respuesta ideal en ocasiones se conoce como “pared de ladrillos” porque nada lo atraviesa. El ancho de banda de un filtro pasobajas ideal es igual a f_c .

Ecuación 15-1

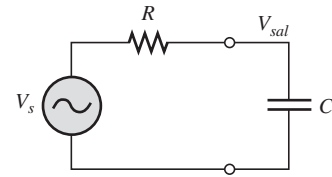
$$BW = f_c$$

La respuesta ideal mostrada en la figura 15-1(a) no está al alcance de cualquier filtro práctico. Las respuestas de un filtro real dependen del número de **polos**, un término utilizado con filtros para describir el número de circuitos *RC* contenidos en él. El filtro pasobajas más básico es un circuito *RC* sencillo compuesto por un solo resistor y capacitor; la salida se toma a través del capacitor, como muestra la figura 15-1(b). Este filtro *RC* básico consta de un solo polo y tiene una pendiente de caída de -20 dB/década más allá de la frecuencia crítica. La curva de la gráfica de la figura 15-1(a) indica la respuesta real. La respuesta se traza en una gráfica logarítmica estándar que se utiliza para filtros para mostrar detalles de la curva a medida que se reduce la ganancia. Note que la ganancia se reduce lentamente hasta que la frecuencia llega a la frecuencia crítica; después de esto, la ganancia se reduce con rapidez.

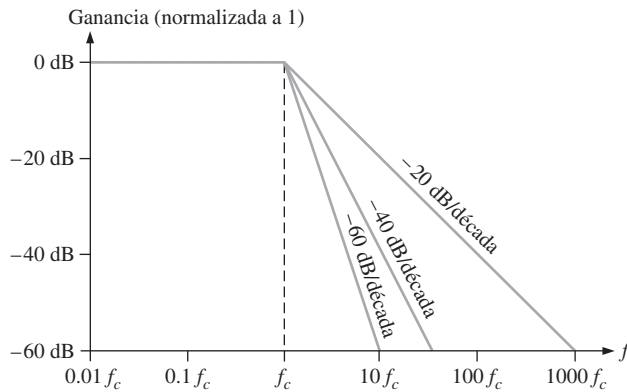
La rapidez de la **pendiente de caída** de -20 dB/década de la ganancia de un filtro *RC* básico indica que a una frecuencia de $10f_c$, la salida será de -20 dB (10%) de la entrada. Esta rapidez de la pendiente de caída no es una característica particularmente buena para un filtro porque demasiadas frecuencias indeseables (más allá de la banda de paso) pasan a través del filtro.



(a) Comparación de la respuesta de un filtro pasobajas ideal (área gris) con la respuesta real. Aunque no se muestra en una escala logarítmica, la respuesta se extiende hasta $f_c = 0$.



(b) Circuito pasobajas básico



(c) Respuestas de un filtro pasobajas idealizado

▲ FIGURA 15-1

Respuestas de un filtro pasobajas.

La frecuencia crítica de un filtro RC pasobajas ocurre cuando $X_C = R$, donde

$$f_c = \frac{1}{2\pi RC}$$

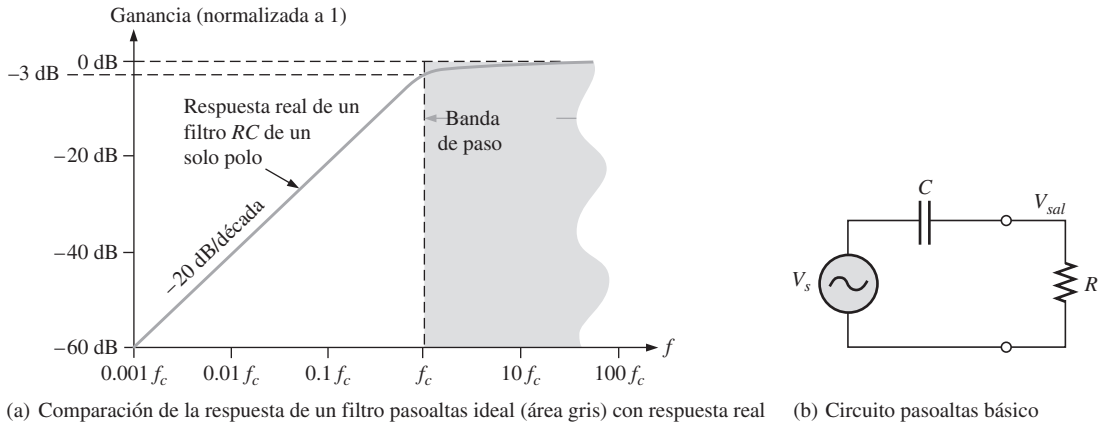
Recuerde de los estudios básicos de cd/ca , que la salida a la frecuencia crítica es 70.7% de la entrada. Esta respuesta equivale a una atenuación de -3 dB.

La figura 15.1(c) ilustra tres curvas de respuesta pasobajas idealizadas, incluida la respuesta básica de un polo (-20 dB/década). Las aproximaciones muestran una respuesta plana a la frecuencia de corte y una reducción a rapidez constante después de la frecuencia de corte. Los filtros reales no tienen una respuesta perfectamente plana hasta la frecuencia de corte, sino que se reduce -3 dB en este punto, como previamente se describió.

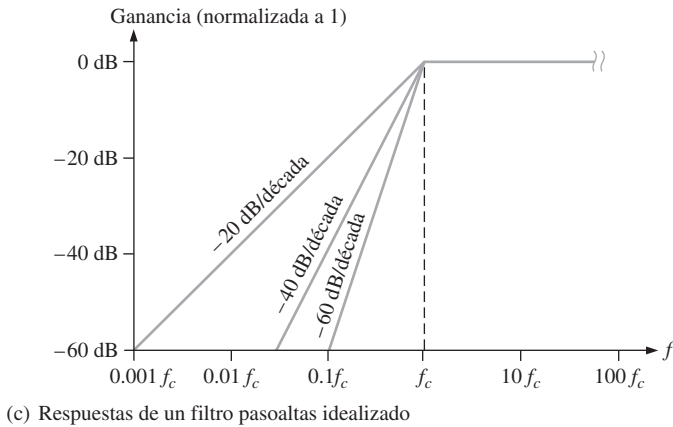
Para producir un filtro que tenga una región de transición más pronunciada (y, consecuentemente, producir un filtro más efectivo), es necesario agregar circuitos adicionales al filtro básico. No se pueden obtener respuestas más pronunciadas que -20 dB/década en la región de transición simplemente con conectar en cascada etapas RC idénticas (debido a los efectos de carga). Sin embargo, combinando un amplificador operacional con circuito de realimentación de selección de frecuencia, se pueden diseñar filtros con rapidezces de las pendientes de caída de -40 , -60 o más dB/década. Los filtros que incluyen uno más amplificadores operacionales en los diseños se llaman **filtros activos**. Estos filtros pueden optimizar la rapidez de la pendiente de caída u otro atributo (tal como la respuesta en fase) con un diseño de filtro particular. En general, mientras más polos utilice el filtro, más pronunciada será su región de transición. La respuesta exacta depende del tipo de filtro y del número de polos.

Respuesta de un filtro pasoaltas

Un **filtro pasoaltas** es uno que atenúa o rechaza significativamente todas las frecuencias por debajo de f_c y deja pasar todas las frecuencias por encima de f_c . La frecuencia crítica es, de nuevo, la frecuencia a la cual la salida es 70.7% de la entrada (o de -3 dB), como es muestra en la figura 15-2(a). La respuesta ideal, indicada por el área sombreada, sufre una reducción instantánea a f_c , la que, desde luego, no es alcanzable. Idealmente, la banda de paso de un filtro pasoaltas es todas las frecuencias por encima de la frecuencia crítica. El amplificador operacional y otros componentes que forman el filtro limitan la respuesta en alta frecuencia de circuitos prácticos.



(a) Comparación de la respuesta de un filtro pasoaltas ideal (área gris) con respuesta real (b) Circuito pasoaltas básico



(c) Respuestas de un filtro pasoaltas idealizado

▲ FIGURA 15-2
Respuestas de un filtro pasoaltas.

Un circuito RC sencillo que consta de un solo resistor y un capacitor puede ser configurado como un filtro pasoaltas tomando la salida a través del resistor, como muestra la figura 15-2(b). Como en el caso del filtro pasobajas, la rapidez de la pendiente de caída del circuito RC básico es de -20 dB/década, como lo indica la curva de la gráfica de la figura 15-2(a). También, la frecuencia crítica para el filtro pasoaltas básico ocurre cuando $X_C = R$, donde

$$f_c = \frac{1}{2\pi RC}$$

La figura 15-2(c) ilustra tres curvas de respuesta pasoaltas idealizadas incluida la respuesta básica de un polo (-20 dB/década) de un circuito RC pasoaltas. Como en el caso del filtro pasobajas, las aproximaciones muestran una respuesta plana hasta la frecuencia de corte y una pen-

diente de caída a rapidez constante después de la frecuencia de corte. La respuesta de los filtros pasoaltos reales no es perfectamente plana ni la rapidez de la pendiente de caída es tan precisa como se muestra. Las respuestas más pronunciadas que -20 dB/década también son posibles con los filtros pasoaltos activos; la respuesta particular depende del tipo de filtro y del número de polos.

Respuesta de un filtro pasobanda

Una **filtro pasobanda** deja pasar todas las señales situadas dentro de una banda entre un límite inferior de frecuencia y un límite superior de frecuencia y, en esencia, rechaza todas las frecuencias que quedan fuera de esta banda especificada. En la figura 15-3 se muestra una curva de respuesta pasobanda generalizada. El ancho de banda (BW) se define como la diferencia entre la frecuencia crítica superior (f_{c2}) y la frecuencia crítica inferior (f_{c1}).

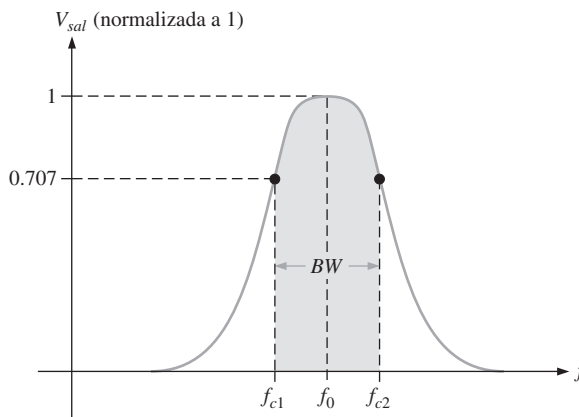
$$BW = f_{c2} - f_{c1}$$

Ecuación 15-2

Las frecuencias críticas son, desde luego, los puntos donde la curva de respuesta de 70.7% de su valor máximo. Recuerde del capítulo 12 que estas frecuencias críticas también se llaman *frecuencias de 3 dB*. La frecuencia en torno a la cual la banda de paso está centralizada se llama *frecuencia central*, f_0 definida como la media geométrica de las frecuencias críticas.

$$f_0 = \sqrt{f_{c1} f_{c2}}$$

Ecuación 15-3



◀ FIGURA 15-3

Curva de respuesta pasobanda general.

Factor de calidad El **factor de calidad** (Q) de un filtro pasobanda es el cociente de la *frecuencia central* entre el ancho de banda.

$$Q = \frac{f_0}{BW}$$

Ecuación 15-4

El valor de Q es una indicación de la selectividad del filtro pasobanda. Mientras más alto sea el valor de Q , más angosto será el ancho de banda y mejor la selectividad con un valor dado de f_0 . Los filtros pasobanda en ocasiones se clasifican como de banda angosta ($Q > 10$) o de banda ancha ($Q < 10$). El factor de calidad (Q) también se puede expresar en función del factor de amortiguamiento relativo (DF) del filtro como

$$Q = \frac{1}{DF}$$

En la sección 15-2 se estudiará el factor de amortiguamiento relativo.

EJEMPLO 15-1

La frecuencia central de un cierto filtro pasobanda es de 15 kHz y su ancho de banda de 1 kHz. Determine Q y clasifique el filtro como de banda angosta o de banda ancha.

Solución

$$Q = \frac{f_0}{BW} = \frac{15 \text{ kHz}}{1 \text{ kHz}} = 15$$

En vista de que $Q > 10$, este es un filtro de banda angosta.

*Problema relacionado**

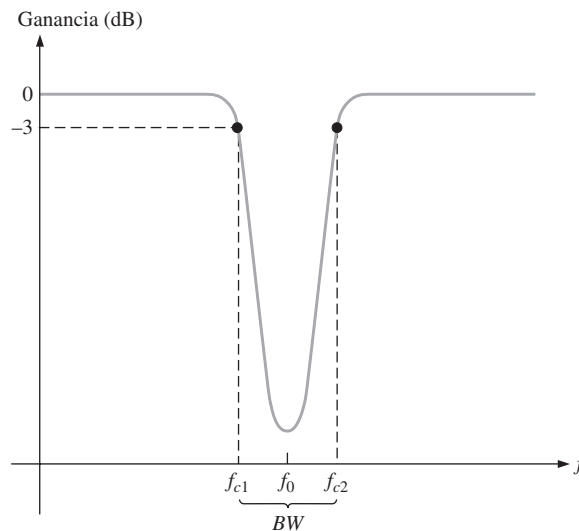
Si el factor de calidad del filtro se duplica, ¿cuál será el ancho de banda?

*Las respuestas se encuentran al final del capítulo.

Respuesta de un filtro supresor de banda

Otra categoría de filtro activo es el **filtro supresor de banda**, también conocido como filtro *muesca*, *rechaza bandas* o *de eliminación de bandas*. Se puede pensar en su operación como opuesta a la del filtro pasobanda porque las frecuencias dentro de un cierto ancho de banda son rechazadas y a las frecuencias afuera del ancho de banda se les permite pasar. En la figura 15-4 se muestra una curva de respuesta general de un filtro supresor de banda. Note que el ancho de banda es la banda de frecuencias entre los puntos 3 dB, tal como en el caso de la respuesta del filtro pasobanda.

► **FIGURA 15-4**
Respuesta de un filtro
supresor de banda general.



REPASO DE LA SECCION 15-1

Las respuestas se encuentran al final del capítulo

1. ¿Qué determina el ancho de banda de un filtro pasobajas?
2. ¿Qué limita la banda de paso de un filtro pasoaltas activo?
3. ¿Cómo están relacionados el factor Q y el ancho de banda de un filtro pasobanda? Explique como se ve afectada la selectividad por el factor Q de un filtro.

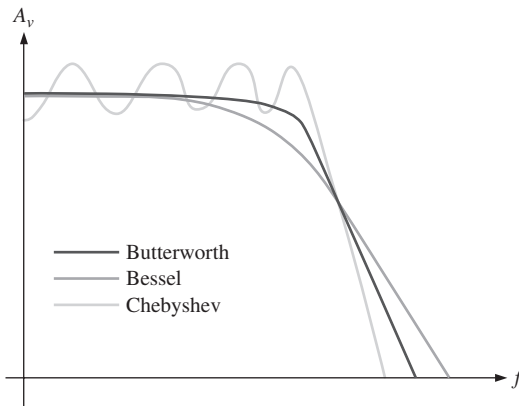
15-2 CARACTERÍSTICAS DE LA RESPUESTA DE UN FILTRO

Cada tipo de respuesta de un filtro (pasobajas, pasoaltas, pasobanda o supresor de banda) pueden ser adaptada mediante valores de los componentes del circuito para que tenga una característica Butterworth, Chebyshev o Bessel. Cada una de estas características se identifica por la forma de la curva de respuesta y cada una ofrece una ventaja en ciertas aplicaciones.

Al terminar esta sección, usted será capaz de:

- ♦ **Describir las tres características de respuesta de un filtro básico y otros parámetros.**
 - ♦ Describir la característica Butterworth
 - ♦ Describir la característica Chebyshev
 - ♦ Describir la característica Bessel
 - ♦ Definir *factor de amortiguamiento relativo* y analizar su importancia
 - ♦ Calcular el factor de amortiguamiento relativo de un filtro
 - ♦ Analizar el orden de un filtro y su efecto en la rapidez de la pendiente de caída

Las características Butterworth, Chebyshev o Bessel se pueden obtener con la mayoría de las configuraciones de los circuitos de filtros activos mediante la selección apropiada de ciertos valores de sus componentes. En la figura 15-5 se muestra una comparación general de las tres características de respuesta de una curva de respuesta de un filtro pasobajas. Los filtros pasoaltas y pasobajas también pueden diseñarse para que tengan cualquiera de las características.



◀ FIGURA 15-5

Curvas de comparación de tres tipos de características de respuesta de un filtro.

La característica Butterworth La característica **Butterworth** produce una respuesta de amplitud muy plana en la banda de paso y una rapidez de la pendiente de caída de -20 dB/década/polo. La respuesta en fase no es lineal, sin embargo, y el desfaseamiento (y por lo tanto, retardo) de las señales que pasan a través del filtro no varía linealmente con la frecuencia. Por consiguiente, un pulso aplicado a un filtro con respuesta Butterworth provocará sobrepasos en la salida porque cada componente de frecuencia de los flancos de subida y de bajada del pulso experimenta un retardo diferente. Los filtros con la respuesta Butterworth normalmente se utilizan cuando todas las frecuencias en la banda de paso deben tener la misma ganancia. La respuesta Butterworth a menudo se conoce como respuesta máximamente plana.

La característica Chebyshev Los filtros con la respuesta **Chebyshev** son útiles cuando se requiere una pendiente de caída rápida porque produce una rapidez de la pendiente de caída mayor que -20 dB/década/polo. Ésta es una rapidez mayor que la de la Butterworth, por lo que se pueden implementar filtros con la respuesta Chebyshev con menos polos y menos circuitos complejos para una rapidez de la pendiente de caída dada. Este tipo de respuesta de filtro se caracteriza por sobrepaso o rizo en la banda de paso (según el número de polos) e incluso por una respuesta en fase menos lineal que la Butterworth.

La característica Bessel La respuesta **Bessel** exhibe una característica de fase lineal, la que indica que el desfaseamiento se incrementa linealmente con la frecuencia. El resultado es casi nada de sobrepaso a la salida con un pulso de entrada. Por esta razón, los filtros con la respuesta Bessel se utilizan para filtrar formas de onda pulsantes sin que se distorsionen éstas.

El factor de amortiguamiento relativo

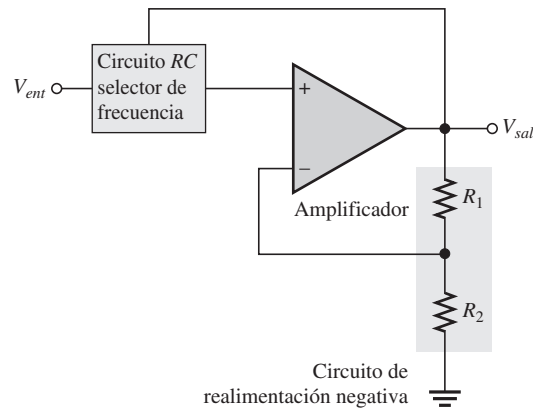
Como ya se mencionó, se puede diseñar un filtro activo para que tenga una característica de respuesta Butterworth, Chebyshev o Bessel no importa que sea pasobajas, pasoaltas, pasobanda o supresores de banda. El **factor de amortiguamiento relativo (DF)** de un circuito de un filtro activo determina cuál característica exhibe el filtro. Para explicar el concepto básico, en la figura 15-6 se muestra un filtro activo generalizado. Incluye un amplificador, un circuito de realimentación negativa y una sección de filtro. El amplificador y el circuito de realimentación están conectados en una configuración no inversora. El circuito de realimentación negativa determina el factor de amortiguamiento relativo el cual está definido por la siguiente ecuación:

Ecuación 15-5

$$DF = 2 - \frac{R_1}{R_2}$$

► FIGURA 15-6

Diagrama general de un filtro activo.



Básicamente, el factor de amortiguamiento relativo afecta la respuesta del filtro por la acción de la realimentación negativa. Cualquier intento de incremento o reducción en el voltaje de salida es contrarrestado por el efecto opuesto de la realimentación negativa. Esto tiende a aplanar la curva de respuesta en la banda de paso del filtro, si el valor del factor de amortiguamiento relativo se establece con precisión. Mediante matemáticas avanzadas (que esta obra no aborda) se derivaron valores para el factor de amortiguamiento relativo para varios órdenes de filtros para obtener la respuesta máximamente plana de la característica Butterworth.

El valor del factor de amortiguamiento relativo requerido para producir una característica de respuesta deseada depende del **orden** (número de polos) del filtro. Un *polo*, para los propósitos de este libro, es simplemente un circuito con un resistor y un capacitor. Mientras más polos tenga el filtro, más grande será su rapidez de la pendiente de caída. Para obtener una respuesta Butterworth de segundo orden, por ejemplo, el factor de amortiguamiento relativo debe ser de 1.414. Para implementar este factor de amortiguamiento relativo, la relación del resistor de realimentación debe ser

$$\frac{R_1}{R_2} = 2 - DF = 2 - 1.414 = 0.586$$

Esta relación da la ganancia en lazo cerrado de la parte del amplificador no inversor del filtro, $A_{c(NI)}$, un valor de 1.586, derivado como sigue:

$$A_{c(NI)} = \frac{1}{B} = \frac{1}{R_2/(R_1 + R_2)} = \frac{R_1 + R_2}{R_2} = \frac{R_1}{R_2} + 1 = 0.586 + 1 = 1.586$$

EJEMPLO 15-2

Si el resistor R_2 del circuito de realimentación de un filtro activo de dos polos, del tipo mostrado en la figura 15-6 es de $10\text{ k}\Omega$, ¿qué valor debe tener R_1 para obtener una respuesta Butterworth máximamente plana?

Solución

$$\frac{R_1}{R_2} = 0.586$$

$$R_1 = 0.586R_2 = 0.586(10\text{ k}\Omega) = \mathbf{5.86\text{ k}\Omega}$$

Con el 5% más cercano de $5.6\text{ k}\Omega$ se obtendrá una respuesta muy apegada a la respuesta Butterworth ideal.

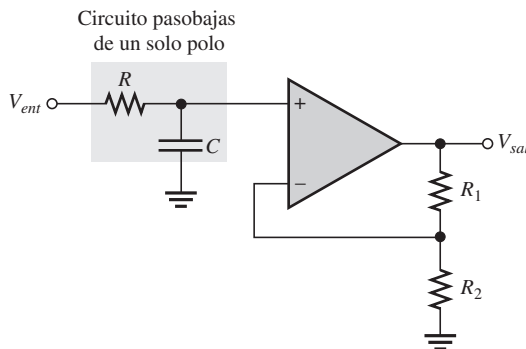
Problema relacionado ¿Cuál es el factor de amortiguamiento relativo con $R_2 = 10\text{ k}\Omega$ y $R_1 = 5.6\text{ k}\Omega$?

Frecuencia crítica y rapidez de la pendiente de caída

Los valores de los resistores y capacitores del circuito RC selector de frecuencia mostrado en la figura 15-6 determinan la frecuencia crítica. Para un filtro de un solo polo (primer orden), como muestra la figura 15-7, la frecuencia crítica es

$$f_c = \frac{1}{2\pi RC}$$

Aunque la configuración es pasobajas, se utiliza la misma fórmula para la f_c de un filtro pasoaltas de un solo polo. El número de polos determina la rapidez de la pendiente de caída del filtro. Una respuesta Butterworth produce $-20\text{ dB/década/polo}$. Así pues, un filtro de primer orden (un polo) tiene una rapidez de la pendiente de caída de -20 dB/década ; uno de segundo orden (dos polos) tiene una rapidez de la pendiente de caída de -40 dB/década ; uno de tercer orden (tres polos) tiene una rapidez de la pendiente de caída de -60 dB/década ; y así sucesivamente.

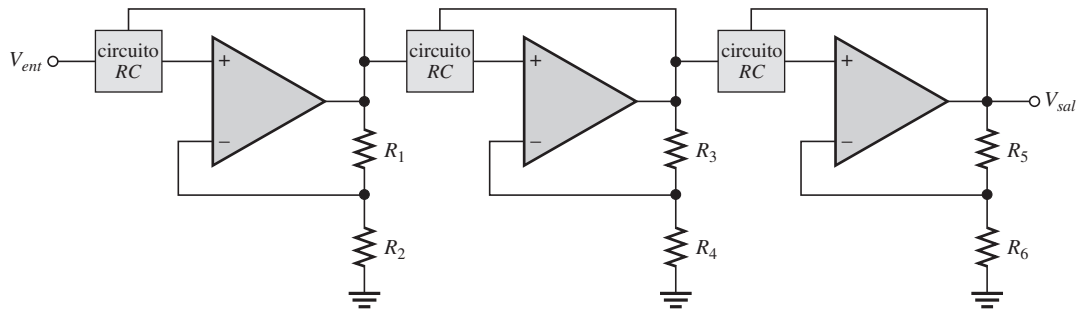


◀ FIGURA 15-7

Filtro pasobajas de primer orden (un polo).

En general, para obtener un filtro con tres polos o más, se conectan en cascada filtros de un polo o de dos polos, como muestra la figura 15-8. Para obtener un filtro de tercer orden, por ejemplo, se conecta en cascada un filtro de segundo orden y uno de primer orden; para obtener un filtro de cuarto orden, se conectan en cascada dos filtros de segundo orden; y así sucesivamente. Cada filtro en una configuración en cascada recibe el nombre de *etapa* o *sección*.

Por su respuesta máximamente plana, la característica Butterworth es la más utilizada. Por consiguiente, la cobertura se limitará a la respuesta Butterworth para ilustrar conceptos de filtro básicos. La tabla 15-1 presenta las rapidezces de las pendientes de caída, los factores de amortiguamiento relativo y las relaciones del resistor de realimentación para filtros Butterworth hasta de sexto orden. Las designaciones de los resistores corresponden a los resistores de ajuste de ganancia que aparecen en la figura 15-8 y pueden ser diferentes en otros diagramas de circuito.



▲ FIGURA 15-8

El número de polos se puede incrementar con una configuración en cascada.

▼ TABLA 15-1

Valores para la respuesta Butterworth.

ORDEN	PENDIENTE DE CAÍDA EN DB/DÉCADA	1A. ETAPA			2A. ETAPA			3A. ETAPA		
		POLOS	DF	R_1/R_2	POLOS	DF	R_3/R_4	POLOS	DF	R_5/R_6
1	-20	1	Opcional							
2	-40	2	1.414	0.586						
3	-60	2	1.00	1	1	1.00	1			
4	-80	2	1.848	0.152	2	0.765	1.235			
5	-100	2	1.00	1	2	1.618	0.382	1	0.618	1.382
6	-120	2	1.932	0.068	2	1.414	0.586	2	0.518	1.482

REPASO DE LA SECCIÓN 15-2

1. Explique cómo difieren las respuestas Butterworth, Chebyshev y Bessel.
2. ¿Qué determina la característica de respuesta de un filtro?
3. Mencione las partes básicas de un filtro activo.

15-3 FILTROS PASOBAJAS ACTIVOS

Los filtros que utilizan amplificadores operacionales como el elemento activo ofrecen varias ventajas sobre los pasivos (sólo elementos R , L y C). El amplificador operacional produce ganancia, de modo que la señal no sea atenuada cuando pasa a través del filtro. La alta impedancia de entrada del amplificador operacional evita la carga excesiva de la fuente de excitación y la baja impedancia de salida del amplificador operacional evita que el filtro sea afectado por la carga que está excitando. Los filtros activos también son fáciles de ajustar dentro de un amplio intervalo de frecuencias sin que se altere la respuesta deseada.

Al completar esta sección, usted será capaz de:

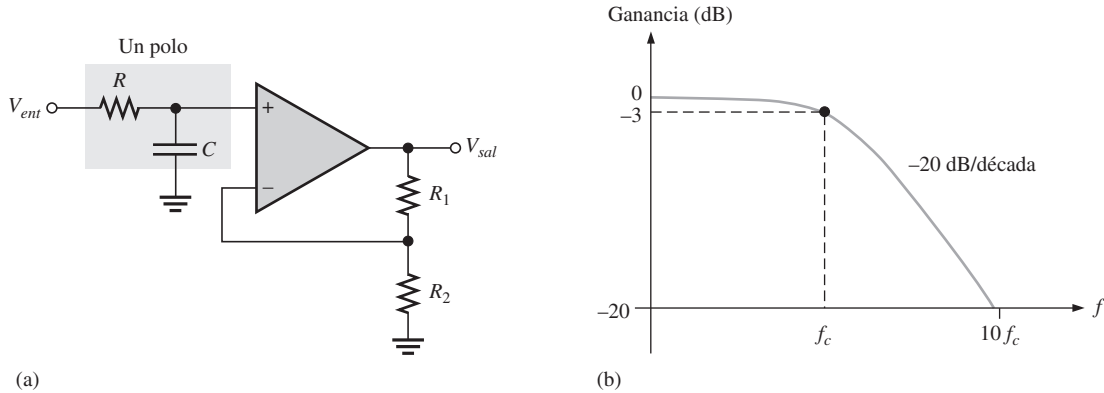
- ♦ **Analizar filtros pasobajas activos**
 - ♦ Identificar un filtro de un solo polo y determinar su ganancia y frecuencia crítica
 - ♦ Identificar un filtro pasobajas Sallen-Key de dos polos y determinar su ganancia y frecuencia crítica
 - ♦ Explicar cómo se logra una rapidez de la pendiente de caída más alta con la conexión en cascada de filtros pasobajas

Filtro de un solo polo

La figura 15-9(a) muestra un filtro activo con un solo circuito RC selector de frecuencia pasobajas que produce una rapidez de la pendiente de caída de -20 dB/década por encima de la frecuencia crítica, como lo indica la curva de respuesta de la figura 15-9(b). La frecuencia del filtro de un solo polo es $f_c = 1/(2\pi RC)$. El amplificador operacional en este filtro se conecta como amplificador no inversor con la ganancia de voltaje en lazo cerrado en la banda de paso establecida por los valores de R_1 y R_2 .

$$A_{cl(NI)} = \frac{R_1}{R_2} + 1$$

Ecuación 15-6



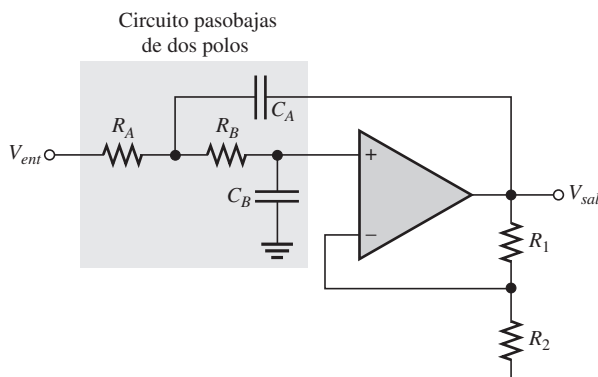
▲ FIGURA 15-9 Filtro pasobajas activo de un solo polo y curva de respuesta.

Filtro pasobajas Sallen-Key

El Sallen-Key es una de las configuraciones más comunes de un filtro de segundo orden (dos polos). También se conoce como filtro VCVS, (*voltage-controlled voltage source*, fuente de voltaje controlada por voltaje). Una versión pasobajas del filtro Sallen-Key se muestra en la figura 15-10. Observe que incluye dos circuitos RC pasobajas que producen la pendiente de caída de -40 dB/década por encima de la frecuencia crítica (suponiendo una característica Butterworth). Un circuito RC se compone de R_A y C_A y el segundo circuito de R_B y C_B . Una característica única del filtro pasobajas Sallen-Key es el capacitor C_A que aporta realimentación para configurar la respuestas cerca del flanco de la banda de paso. La frecuencia crítica para el filtro Sallen-Key es

$$f_c = \frac{1}{2\pi \sqrt{R_A R_B C_A C_B}}$$

Ecuación 15-7



◀ FIGURA 15-10 Filtro pasobajas Sallen-Key básico.

Los valores de los componentes pueden hacerse iguales de tal suerte que $R_A = R_B = R$ y $C_A = C_B = C$. En este caso, la expresión para la frecuencia crítica se simplifica como

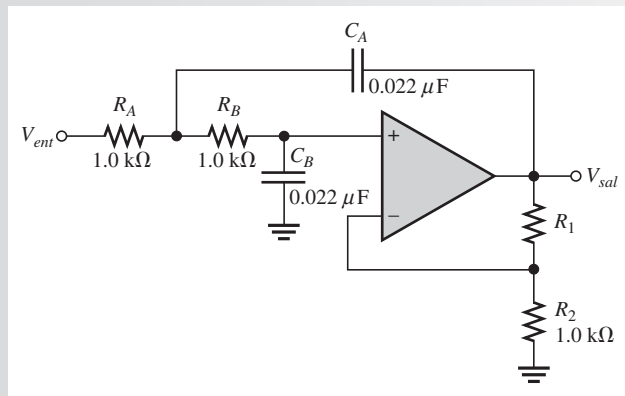
$$f_c = \frac{1}{2\pi RC}$$

Como en el filtro de un solo polo, el amplificador operacional en el filtro Sallen-Key de segundo orden actúa como amplificador no inversor con la realimentación negativa suministrada por los resistores R_1 y R_2 . Como ya se aprendió, los valores de R_1 y R_2 establecen el valor del factor de amortiguamiento relativo, por lo que la respuesta del filtro puede ser Butterworth, Chebyshev o Bessel. Por ejemplo, de acuerdo con la tabla 15-1, la relación R_1/R_2 debe ser 0.586 para producir el factor de amortiguamiento relativo de 1.414 requerido para una respuesta Butterworth de segundo orden.

EJEMPLO 15-3

Determine la frecuencia crítica del filtro pasobajas Sallen-Key en la figura 15-11, y establezca el valor de R_1 para una respuesta Butterworth aproximada.

► FIGURA 15-11



Solución Como $R_A = R_B = R = 1.0 \text{ k}\Omega$ y $C_A = C_B = C = 0.022 \text{ }\mu\text{F}$.

$$f_c = \frac{1}{2\pi RC} = \frac{1}{2\pi(1.0 \text{ k}\Omega)(0.022 \text{ }\mu\text{F})} = \mathbf{7.23 \text{ kHz}}$$

Para una respuesta Butterworth, $R_1/R_2 = 0.586$.

$$R_1 = 0.586R_2 = 0.586(1.0 \text{ k}\Omega) = \mathbf{586 \text{ }\Omega}$$

Seleccione un valor estándar tan cerca como sea posible de este valor calculado.

Problema relacionado

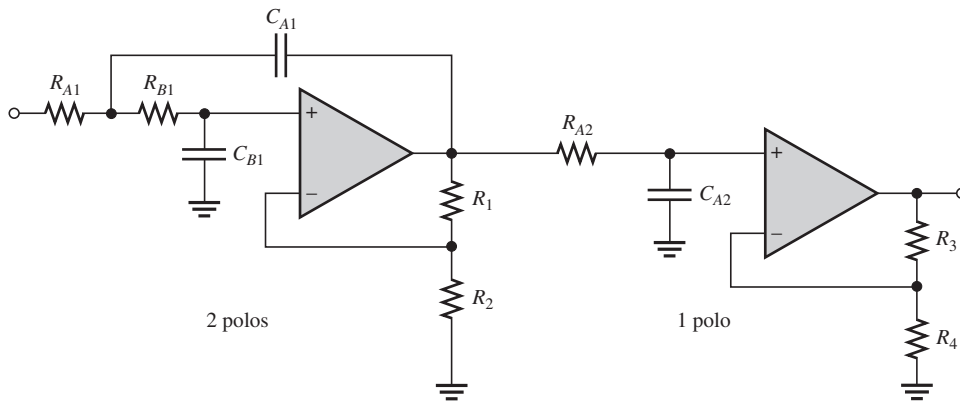
Determine f_c para la figura 15-11 si $R_A = R_B = R_2 = 2.2 \text{ k}\Omega$ y $C_A = C_B = 0.01 \text{ }\mu\text{F}$. También determine el valor de R_1 para una respuesta Butterworth.



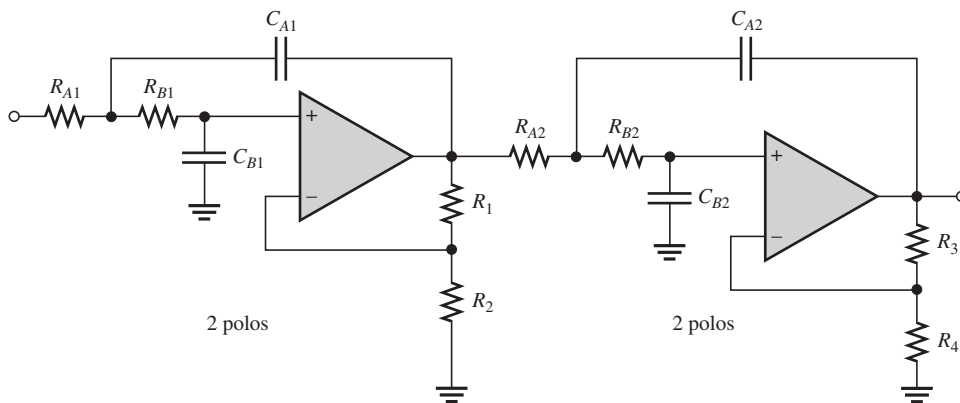
Abra el archivo Multisim E15-03 de la carpeta “Examples” del CD-ROM. Determine la frecuencia crítica y compárela con el valor calculado.

Filtros pasobajas en cascada

Se requiere un filtro de tres polos para obtener una respuesta pasobajas de tercer orden (-60 dB/década). Esto se hace conectando en cascada un filtro pasobajas Sallen-Key de dos polos y un filtro pasobajas de un solo polo, como muestra la figura 15-12(a). La figura 15-12(b) muestra una configuración de cuatro polos obtenida con dos filtros pasobajas (de dos polos) Sallen-Key conectados en cascada. En general, se prefiere un filtro de cuatro polos porque utiliza el mismo número de amplificadores operacionales para lograr una la pendiente de caída más rápida.



(a) Configuración de tercer orden



(b) Configuración de cuarto orden

 ◀ FIGURA 15-12
 Filtros pasobajas en cascada.

EJEMPLO 15-4

Para el filtro de cuatro polos de la figura 15-12(b), determine los valores de capacitancia requeridos para producir una frecuencia crítica de 2680 Hz si todos los resistores en los circuitos RC pasobajas son de 1.8 kΩ. También seleccione valores para los resistores de realimentación para obtener una respuesta Butterworth.

Solución Ambas etapas deben tener la misma frecuencia f_c . Con capacitores de valor igual.

$$f_c = \frac{1}{2\pi RC}$$

$$C = \frac{1}{2\pi R f_c} = \frac{1}{2\pi(1.8 \text{ k}\Omega)(2680 \text{ Hz})} = 0.033 \mu\text{F}$$

$$C_{A1} = C_{B1} = C_{A2} = C_{B2} = \mathbf{0.033 \mu\text{F}}$$

Además seleccione $R_2 = R_4 = 1.8 \text{ k}\Omega$ por simplicidad. Consulte la tabla 15-1. Para una respuesta Butterworth en la primera etapa, $DF = 1.848$ y $R_1/R_2 = 0.152$. Consecuentemente,

$$R_1 = 0.152R_2 = 0.152(1800 \Omega) = \mathbf{274 \Omega}$$

Seleccione $R_1 = 270 \Omega$.

En la segunda etapa, $DF = 0.765$ y $R_3/R_4 = 1.235$. Por tanto,

$$R_3 = 1.235R_4 = 1.235(1800 \Omega) = \mathbf{2.22 \text{ k}\Omega}$$

Seleccione $R_3 = 2.2 \text{ k}\Omega$.

Problema relacionado

Para el filtro de la figura 15-12(b), determine los valores de capacitancia con $f_c = 1 \text{ kHz}$ si todos los resistores del filtro son de 680 Ω. También especifique los valores de los resistores de realimentación para producir una respuesta Butterworth.

**REPASO DE LA
SECCIÓN 15-3**

1. ¿Cuántos polos tiene un filtro pasobajas de segundo orden? ¿Cuántos resistores y cuántos capacitores se utilizan en el circuito selector de frecuencia?
2. ¿Por qué es importante el factor de amortiguamiento relativo?
3. ¿Cuál es el propósito principal de conectar en cascada filtros pasobajas?

15-4 FILTROS PASOALTAS ACTIVOS

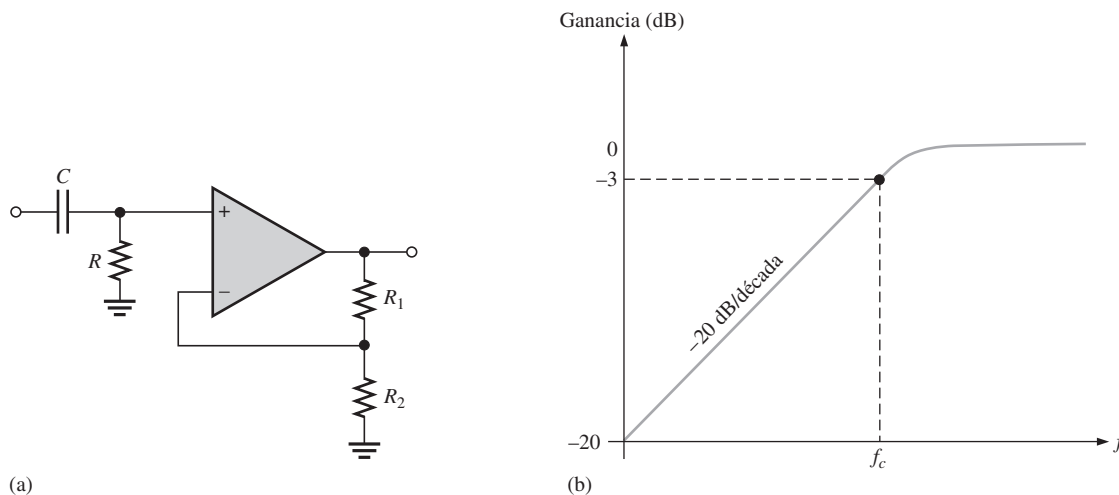
En los filtros pasoaltas, los roles del capacitor y resistor se invierten en los circuitos RC ; en lo demás, los parámetros básicos son los mismos de los filtros pasobajas.

Al completar esta sección, usted será capaz de:

- ♦ **Analizar filtros pasoaltas activos**
 - ♦ Identificar un filtro de un solo polo y determinar su ganancia y frecuencia crítica
 - ♦ Identificar un filtro pasoaltas Sallen-Key de dos polos y determinar su ganancia y frecuencia crítica
 - ♦ Explicar cómo se logra una rapidez de la pendiente de caída más alta conectando en cascada filtros pasoaltas

Filtro de un solo polo

En la figura 15-13(a) se muestra un filtro activo pasoaltas con una rapidez de de la pendiente de caída de -20 dB/década. Observe que el circuito de entrada es un circuito RC pasoaltas. El circuito de realimentación negativa es el mismo que para los filtros pasobajas previamente analizados. La curva de respuesta pasoaltas se muestra en la figura 15-13(b).



▲ FIGURA 15-13

Filtro pasoaltas activo de un solo polo y curva de respuesta.

Idealmente, un filtro pasoaltas deja pasar todas las frecuencias por encima de f_c sin límite, como se indica en la figura 15-14(a), aunque en la práctica no sucede así. Como se aprendió, todos los amplificadores operacionales inherentemente tienen circuitos RC internos que limitan su



(a) Ideal



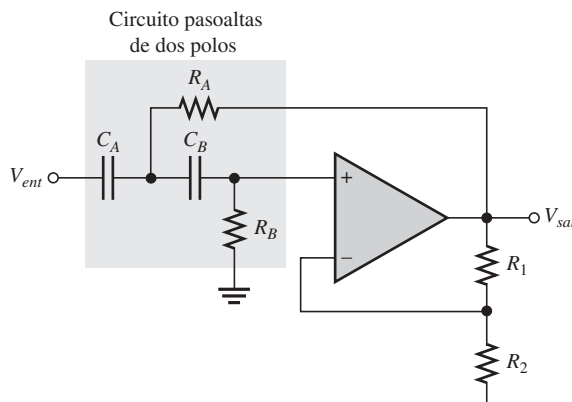
(b) No ideal

◀ FIGURA 15-14
Respuesta del filtro pasoaltas.

respuesta en altas frecuencias. Consecuentemente, existe un límite para la frecuencia superior de la respuesta del filtro pasoaltas lo que en realidad le proporciona ancho de banda muy grande. En la mayoría de las aplicaciones, la limitante en alta frecuencia interna es mucho más grande que la de la frecuencia crítica del filtro, de tal forma que la limitante puede ser ignorada. En algunas aplicaciones se utilizan transistores para el elemento de ganancia con el fin de incrementar la limitante en alta frecuencia más allá de la alcanzable con los amplificadores operacionales disponibles.

Filtro pasoaltas Sallen-Key

En la figura 15-15 se muestra una configuración Sallen-Key pasoaltas. Los componentes R_A , C_A , R_B y C_B forman el circuito selector de frecuencia de dos polos. Observe que la posición de los resistores y capacitores en éste se oponen a aquellos en la configuración pasobajas. Como en los casos de los demás filtros, la característica de respuesta puede ser optimizada mediante la selección apropiada de los resistores de realimentación, R_1 y R_2 .



◀ FIGURA 15-15
Filtro pasoaltas Sallen-Key básico.

EJEMPLO 15-5

Seleccione los valores para el filtro pasoaltas Sallen-Key de la figura 15-15 para implementar una respuesta Butterworth de segundo orden y valor igual con una frecuencia crítica de aproximadamente 10 kHz.

Solución Primero seleccione un valor para R_A y R_B (R_1 o R_2 también puede ser del mismo valor que R_A y R_B por simplicidad).

$$R = R_A = R_B = R_2 = 3.3 \text{ k}\Omega \text{ (una selección arbitraria)}$$

A continuación, calcule el valor de la capacitancia a partir de $f_c = 1/(2\pi RC)$.

$$C = C_A = C_B = \frac{1}{2\pi R f_c} = \frac{1}{2\pi(3.3 \text{ k}\Omega)(10 \text{ kHz})} = 0.0048 \text{ }\mu\text{F}$$

Para una respuesta Butterworth, el factor de amortiguamiento relativo debe ser 1.414 y $R_1/R_2 = 0.586$.

$$R_1 = 0.586R_2 = 0.586(3.3 \text{ k}\Omega) = 1.93 \text{ k}\Omega$$

Si se hubiera elegido $R_1 = 3.3 \text{ k}\Omega$, entonces

$$R_2 = \frac{R_1}{0.586} = \frac{3.3 \text{ k}\Omega}{0.586} = 5.63 \text{ k}\Omega$$

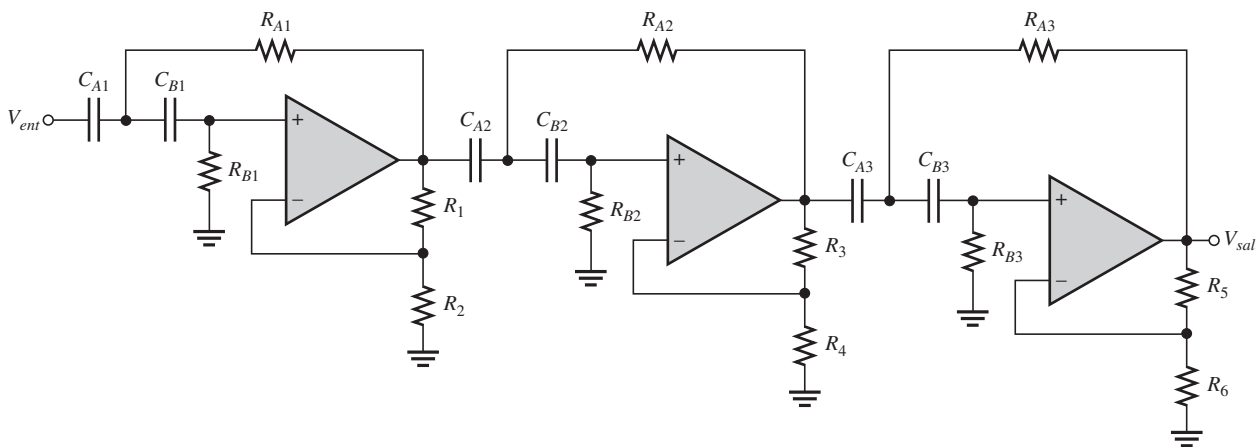
De cualquier modo, se obtiene una respuesta Butterworth aproximada seleccionando los valores estándar más cercanos.

Problema relacionado

Seleccione valores para todos los componentes del filtro pasoaltas de la figura 15-15 para obtener una $f_c = 300 \text{ Hz}$. Use componentes de valor igual con $R = 10 \text{ k}\Omega$ y optimícelos para una respuesta Butterworth.

Filtros pasoaltas en cascada

Como en el caso de la configuración pasobajas, los filtros pasoaltas de primer y segundo orden pueden ser dispuestos en cascada para producir tres o más polos y crear por lo tanto rapidezces de las pendientes de caída más pronunciadas. La figura 15-16 muestra un filtro pasoaltas de seis polos compuesto de tres etapas Sallen-Key de dos polos. Con esta configuración optimizada para una respuesta Butterworth se logra una rapidez de la pendiente de caída de -120 dB/década .



▲ FIGURA 15-16

Filtro pasoaltas de sexto orden.

REPASO DE LA SECCIÓN 15-4

1. ¿Cómo difiere un filtro pasoaltas Sallen-Key de la configuración pasobajas?
2. Para incrementar la frecuencia crítica de un filtro pasoaltas, ¿incrementaría o reduciría los valores de los resistores?
3. Se disponen en cascada tres filtros pasoaltas de dos polos y uno de un solo polo, ¿cuál es la rapidez de la pendiente de caída resultante?

15-5 FILTROS PASOBANDA ACTIVOS

Como ya se mencionó, los filtros pasobanda dejan pasar todas las frecuencias situadas entre un límite de la frecuencia inferior y un límite de la frecuencia superior, y rechazan todas las que estén fuera de esta banda especificada. Una respuesta pasobanda puede ser considerada como el traslape de una curva de respuesta en baja frecuencia y una curva de respuesta en alta frecuencia

Al completar esta sección, usted será capaz de:

- ♦ **Analizar filtros pasobanda activos**
 - ♦ Describir un filtros pasobanda compuesto de un filtro pasobajas y un filtro pasoaltas
 - ♦ Determinar las frecuencias críticas y la frecuencia central de un filtro pasobanda en cascada
 - ♦ Analizar un filtro pasobanda de realimentación múltiple para determinar la frecuencia central, el ancho de banda y la ganancia
 - ♦ Analizar un filtro en variables de estado
 - ♦ Analizar un filtro bicuadrático

Filtros pasobajas y pasoaltas en cascada

Una forma de implementar un filtro pasobanda es una configuración en cascada de un filtro pasoaltas y un filtro pasobajas, como muestra la figura 15-17(a), en tanto las frecuencias críticas estén suficientemente separadas. Cada uno de los filtros mostrados es una configuración Sallen-Key con respuesta Butterworth de modo que las rapidezces de las pendientes de caída son de -40 dB/década, indicadas en la curva de respuesta compuesta de la figura 15-17(b). La frecuencia crítica de cada filtro se elige de modo que las curvas de respuesta se traslapen lo suficiente, como se indica. La frecuencia crítica del filtro pasoaltas debe ser suficientemente más baja que la de la etapa pasobajas. Este filtro en general está limitado a aplicaciones de anchos de banda amplios.

La frecuencia inferior f_{c1} de la banda de paso es la frecuencia crítica del filtro pasoaltas. La frecuencia superior f_{c2} es la frecuencia crítica del filtro pasobajas. Idealmente, como con anterioridad se vio, la frecuencia central f_0 de la banda de paso es la media geométrica de f_{c1} y f_{c2} . Las fórmulas siguientes expresan las tres frecuencias del filtro pasobanda de la figura 15-17.

$$f_{c1} = \frac{1}{2\pi\sqrt{R_{A1}R_{B1}C_{A1}C_{B1}}}$$

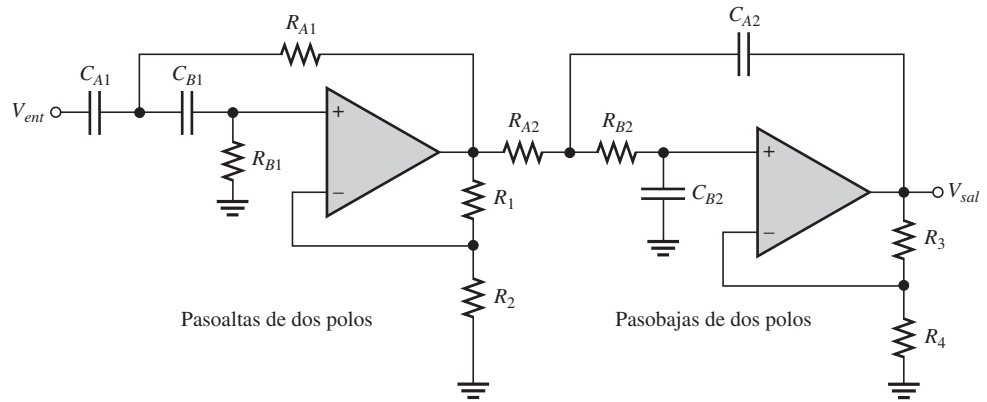
$$f_{c2} = \frac{1}{2\pi\sqrt{R_{A2}R_{B2}C_{A2}C_{B2}}}$$

$$f_0 = \sqrt{f_{c1}f_{c2}}$$

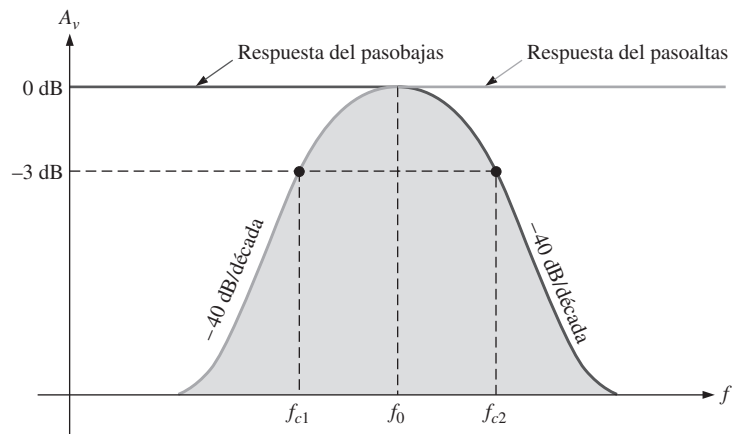
Naturalmente, si se utilizan componentes de valor igual para implementar cada filtro, las ecuaciones para la frecuencia crítica se simplifican como $f_c = 1/(2\pi RC)$.

► FIGURA 15-17

Filtro pasobanda formado por la conexión en cascada de un filtro pasoaltas de dos polos y un filtro pasobajas de dos polos (no importa en qué orden se coloquen los filtros en cascada).



(a)



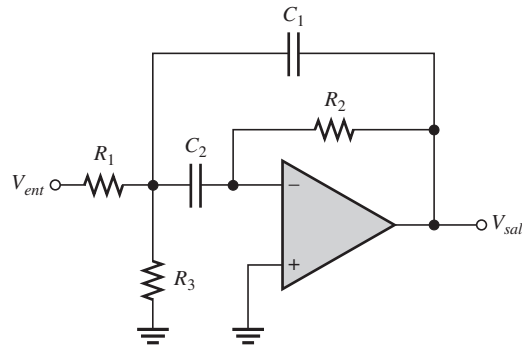
(b)

Filtro pasobanda con realimentación múltiple

Otro tipo de configuración de filtro, mostrada en la figura 15-18, es un filtro pasobanda con realimentación múltiple. Las dos trayectorias de realimentación son a través de R_2 y C_1 . Los componentes R_1 y C_1 producen la respuesta pasobajas y R_2 y C_2 la respuesta pasoaltas. La ganancia máxima, A_0 , ocurre a la frecuencia central. Los valores de Q de menos de 10 son típicos en este tipo de filtro.

► FIGURA 15-18

Filtro pasobanda con realimentación múltiple.



Una expresión para la frecuencia central se desarrolla como sigue, reconociendo que R_1 y R_3 aparecen en paralelo como se ve desde la trayectoria de realimentación C_1 (con la fuente V_{ent} reemplazada por un corto).

$$f_0 = \frac{1}{2\pi \sqrt{(R_1 \parallel R_3)R_2C_1C_2}}$$

Con $C_1 = C_2 = C$ se obtiene

$$\begin{aligned}
 f_0 &= \frac{1}{2\pi\sqrt{(R_1 \parallel R_3)R_2C^2}} = \frac{1}{2\pi C\sqrt{(R_1 \parallel R_3)R_2}} \\
 &= \frac{1}{2\pi C}\sqrt{\frac{1}{R_2(R_1 \parallel R_3)}} = \frac{1}{2\pi C}\sqrt{\left(\frac{1}{R_2}\right)\left(\frac{1}{R_1R_3/R_1 + R_3}\right)} \\
 f_0 &= \frac{1}{2\pi C}\sqrt{\frac{R_1 + R_3}{R_1R_2R_3}}
 \end{aligned}$$

Ecuación 15-8

Se escoge un valor para los capacitores y luego se calculan los valores de los tres resistores para obtener los valores deseados para f_0 , BW y A_0 . Como se sabe, el factor Q se determina a partir de la relación $Q = f_0/BW$. Los valores de los resistores se encuentran con las fórmulas siguientes (formulas sin derivación):

$$\begin{aligned}
 R_1 &= \frac{Q}{2\pi f_0 C A_0} \\
 R_2 &= \frac{Q}{\pi f_0 C} \\
 R_3 &= \frac{Q}{2\pi f_0 C (2Q^2 - A_0)}
 \end{aligned}$$

Para desarrollar una expresión para la ganancia, resuélvase para Q en las fórmulas para R_1 y R_2 de la siguiente manera:

$$\begin{aligned}
 Q &= 2\pi f_0 A_0 C R_1 \\
 Q &= \pi f_0 C R_2
 \end{aligned}$$

En ese caso,

$$2\pi f_0 A_0 C R_1 = \pi f_0 C R_2$$

Eliminando se obtiene

$$\begin{aligned}
 2A_0 R_1 &= R_2 \\
 A_0 &= \frac{R_2}{2R_1}
 \end{aligned}$$

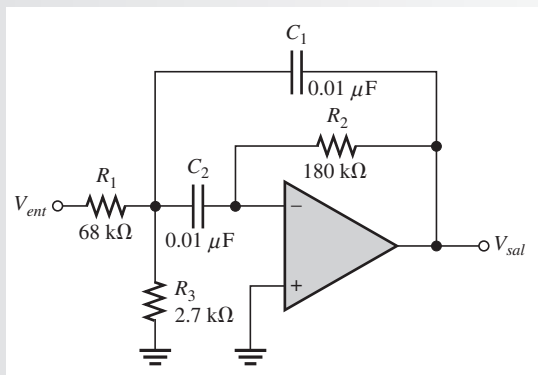
Ecuación 15-9

Para que el denominador de la ecuación $R_3 = Q/[2\pi f_0 C (2Q^2 - A_0)]$ sea positivo, $A_0 < 2Q^2$, lo cual impone un límite en la ganancia.

EJEMPLO 15-6

Determine la frecuencia central, la ganancia máxima y el ancho de banda del filtro de la figura 15-19.

► FIGURA 15-19



Solución

$$f_0 = \frac{1}{2\pi C} \sqrt{\frac{R_1 + R_3}{R_1 R_2 R_3}} = \frac{1}{2\pi(0.01 \mu\text{F})} \sqrt{\frac{68 \text{ k}\Omega + 2.7 \text{ k}\Omega}{(68 \text{ k}\Omega)(180 \text{ k}\Omega)(2.7 \text{ k}\Omega)}} = 736 \text{ Hz}$$

$$A_0 = \frac{R_2}{2R_1} = \frac{180 \text{ k}\Omega}{2(68 \text{ k}\Omega)} = 1.32$$

$$Q = \pi f_0 C R_2 = \pi(736 \text{ Hz})(0.01 \mu\text{F})(180 \text{ k}\Omega) = 4.16$$

$$BW = \frac{f_0}{Q} = \frac{736 \text{ Hz}}{4.16} = 177 \text{ Hz}$$

Problema relacionado

Si R_2 en la figura 15-19 se incrementa a 330 k Ω , determine la ganancia, la frecuencia central y el ancho de banda del filtro.



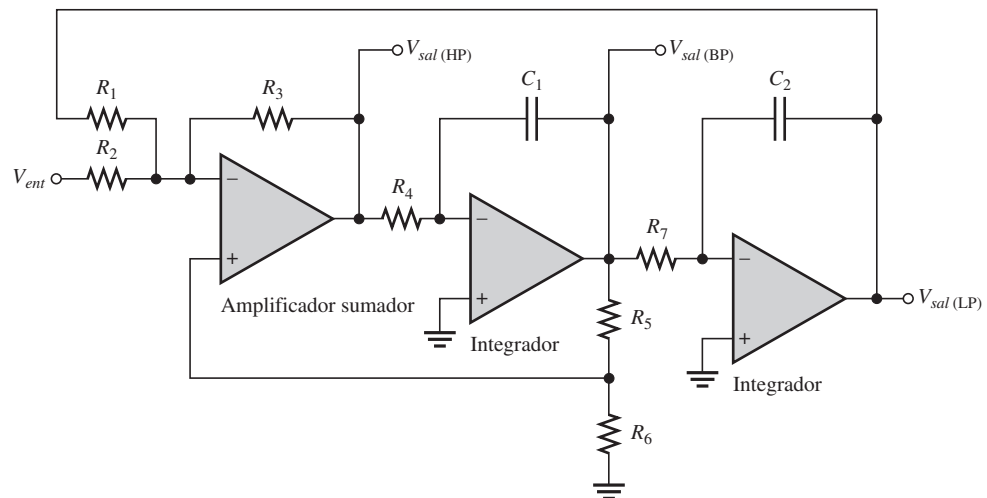
Abra el archivo Multisim E15-06 de la carpeta "Examples" del CD-ROM. Mida la frecuencia central y el ancho de banda y compárela con los valores calculados.

Filtro en variables de estado

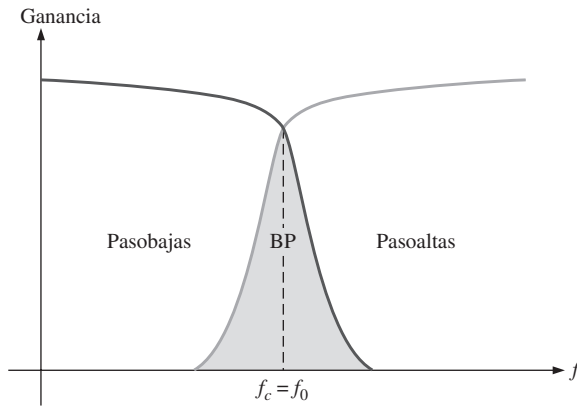
El filtro en variables de estado o activo universal es ampliamente utilizado en aplicaciones de filtros pasobanda. Como muestra la figura 15-20, consta de un amplificador sumador y dos integradores basados en amplificadores operacionales (los cuales actúan como filtros pasobajas de un solo polo) combinados en cascada para formar un filtro de segundo orden. Aunque se utiliza principalmente como filtro pasobanda (BP), con la configuración en variables de estado también produce salidas pasobajas (LP) y pasoaltas (HP). Los circuitos RC en ambos integradores establecen la frecuencia central. Cuando se utiliza como filtro pasobanda, las frecuencias críticas de los integradores normalmente se hacen iguales, estableciéndose así la frecuencia central de la banda de paso.

► FIGURA 15-20

Filtro en variables de estado.



Operación básica A frecuencias de entrada por debajo de f_c , la señal de entrada pasa a través del amplificador sumador y los integradores, y es realimentada con un desfase de 180°. De este modo, la señal realimentada y la señal de entrada se cancelan a todas las frecuencias por debajo de aproximadamente f_c . Conforme la respuesta pasobajas de los integradores se reduce, la señal realimentada mengua, permitiendo así que pase la entrada hasta la salida pasobanda. Por encima de f_c , la respuestas pasobajas desaparece, lo que impide que la señal de entrada pase a través de los integradores. En consecuencia, la salida pasobanda alcanza un pico exactamente a f_c ,



▲ FIGURA 15-21

Curvas de respuesta generales en variables de estado. BP significa pasobanda.

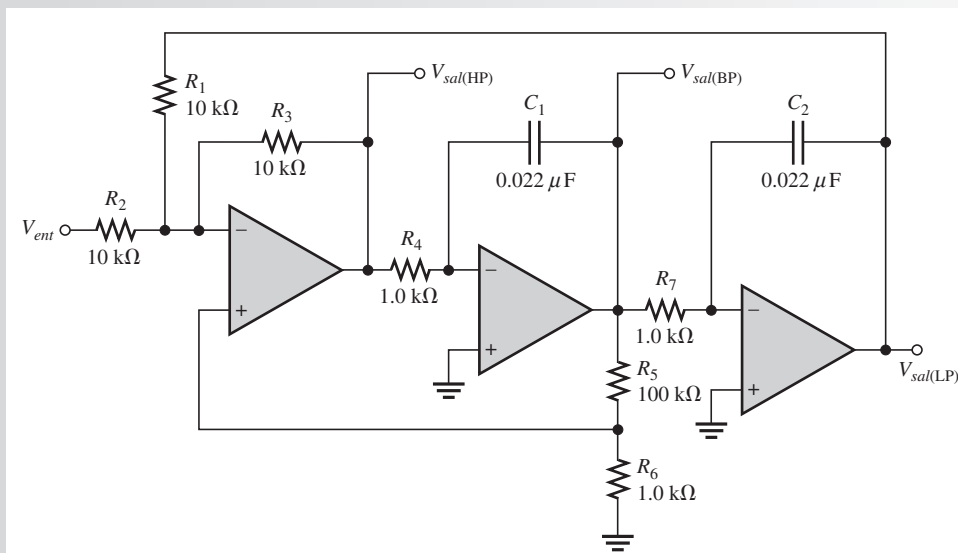
como se indica en la figura 15-21. Con este tipo de filtro se pueden obtener Q s hasta de 100. Los resistores de realimentación R_5 y R_6 establecen la Q de acuerdo con la siguiente ecuación:

$$Q = \frac{1}{3} \left(\frac{R_5}{R_6} + 1 \right)$$

El filtro en variables de estado no puede ser optimizado para desempeño pasobajas, pasoaltas y pasobanda angosta al mismo tiempo por la razón siguiente: para optimizar para una respuesta Butterworth pasobajas o pasoaltas, el DF debe ser igual a 1.44. Como $Q = 1/DF$, se obtendrá una Q de 0.707. Un Q tan bajo produce una respuesta pasobanda muy amplia (BW grande y selectividad deficiente). Para optimizarlo como filtro pasobanda angosta, el factor Q debe ser establecido alto.

EJEMPLO 15-7

Determine la frecuencia central, Q , y BW para la salida pasobanda del filtro en variables de estado de la figura 15-22.



▲ FIGURA 15-22

Solución Para cada integrador

$$f_c = \frac{1}{2\pi R_4 C_1} = \frac{1}{2\pi R_7 C_2} = \frac{1}{2\pi(1.0 \text{ k}\Omega)(0.022 \mu\text{F})} = 7.23 \text{ kHz}$$

La frecuencia central es aproximadamente igual a las frecuencias críticas de los integradores.

$$f_0 = f_c = 7.23 \text{ kHz}$$

$$Q = \frac{1}{3} \left(\frac{R_5}{R_6} + 1 \right) = \frac{1}{3} \left(\frac{100 \text{ k}\Omega}{1.0 \text{ k}\Omega} + 1 \right) = 33.7$$

$$BW = \frac{f_0}{Q} = \frac{7.23 \text{ kHz}}{33.7} = 215 \text{ Hz}$$

Problema relacionado Determine f_0 , Q y BW para el filtro de la figura 15-22, si $R_4 = R_6 = R_7 = 330 \Omega$ con todos los demás valores de los componentes iguales como se muestra en el diagrama esquemático.



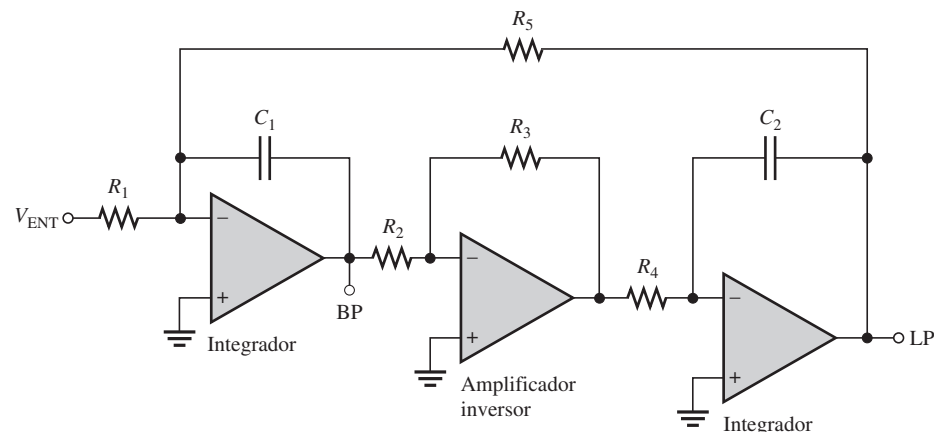
Abra el archivo Multisim E15-07 de la carpeta "Examples" del CD-ROM. Mida la frecuencia central y el ancho de banda y compárela con los valores calculados.

Filtro bicuadrático

El filtro bicuadrático es similar al filtro en variables de estado excepto porque consta de un integrador seguido por un amplificador inversor y luego otro integrador, como muestra la figura 15-23. Estas diferencias en la configuración entre un bicuadrático y un filtro en variables de estado dan por resultado algunas diferencias operacionales, aunque ambos permiten un valor de Q muy alto. En un filtro bicuadrático, el ancho de banda es independiente y el factor Q depende de la frecuencia crítica; sin embargo, en el filtro en variables de estado sucede exactamente lo opuesto: el ancho de banda es dependiente y el factor Q independiente de la frecuencia crítica. Asimismo, el filtro bicuadrático produce sólo salidas pasobanda y pasobajas.

► FIGURA 15-23

Filtro bicuadrático.



REPASO DE LA SECCIÓN 15-5

1. ¿Qué determina la selectividad en un filtro pasobanda?
2. Un filtro tiene un factor $Q = 5$ y otro un factor $Q = 25$. ¿Cuál tiene el ancho de banda más angosto?
3. Mencione los elementos activos que conforman un filtro en variables de estado.
4. Mencione los elementos activos que conforman un filtro bicuadrático.

15-6 FILTROS SUPRESORES DE BANDA ACTIVOS

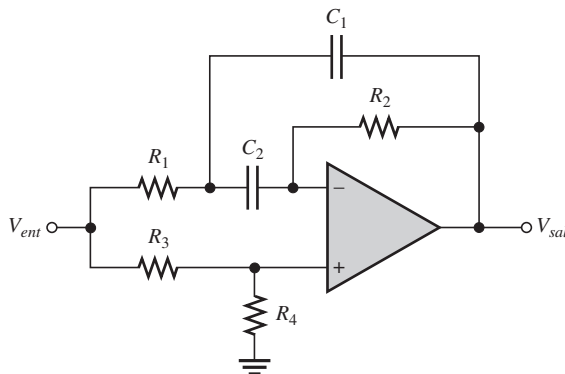
Los filtros pasobanda rechazan una banda especificada de frecuencias y dejan pasar todas las demás. La respuesta se opone a la del filtro pasobanda. Los filtros supresores de banda en ocasiones se conocen como filtros de muesca.

Al completar esta sección, usted será capaz de:

- ♦ **Analizar filtros supresores de banda activos**
 - ♦ Identificar un filtro supresor de banda de realimentación múltiple
 - ♦ Analizar un filtro supresor de banda en variables de estado

Filtro supresor de banda con realimentación múltiple

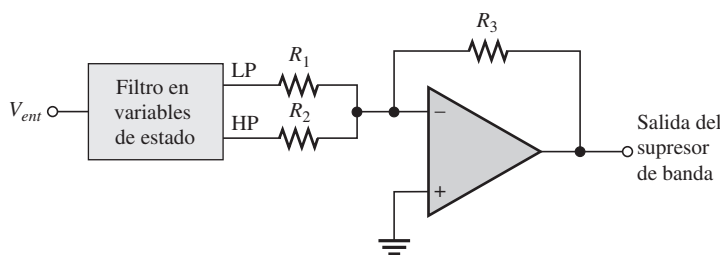
La figura 15-24 muestra un filtro supresor de banda con realimentación múltiple. Observe que esta configuración es similar a la versión pasobanda de la figura 15-18, excepto porque R_3 fue cambiado de lugar y R_4 fue agregado.



◀ FIGURA 15-24
Filtro supresor de banda con realimentación múltiple.

Filtro supresor de banda en variables de estado

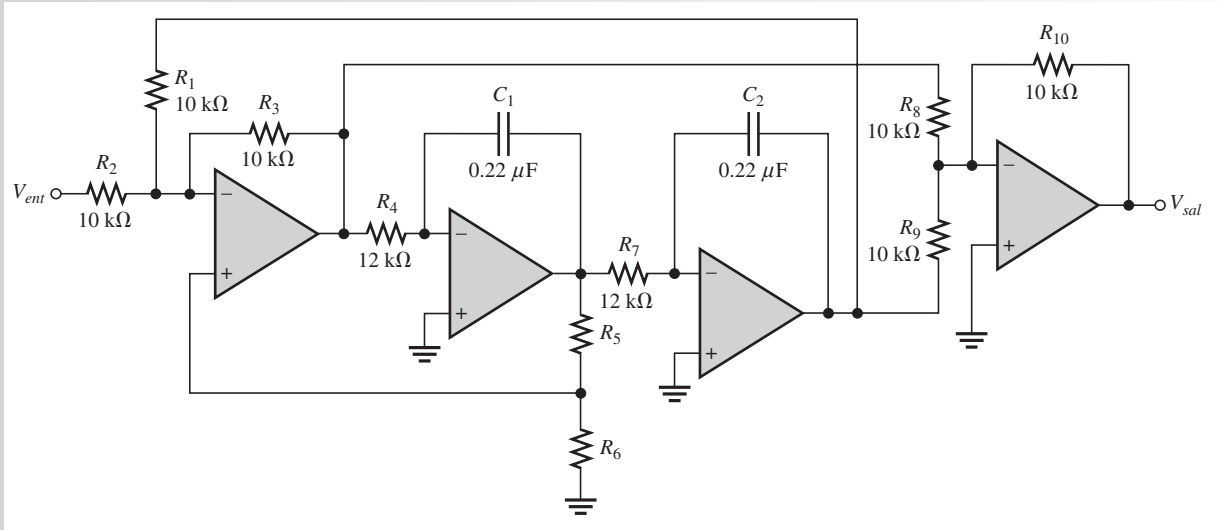
Sumando las respuestas pasobajas y las respuestas pasoaltas del filtro de en variables de estado estudiados en la sección 15-5 con un amplificador sumador se crea un filtro supresor de banda, como muestra la figura 15-25. Una importante aplicación de este filtro es reducir al mínimo el “zumbido” de 60 Hz en sistemas de audio ajustando la frecuencia central a 60 Hz.



▲ FIGURA 15-25
Filtro supresor de banda en variables de estado.

EJEMPLO 15-8

Verifique que el filtro supresor de banda de la figura 15-26 tenga una frecuencia central de 60 Hz y optimice el filtro para un factor Q de 10.



▲ FIGURA 15-26

Solución f_0 es igual a f_c de las etapas de integrador (en la práctica, los valores de los componentes son críticos).

$$f_0 = \frac{1}{2\pi R_4 C_1} = \frac{1}{2\pi R_7 C_2} = \frac{1}{2\pi(12 \text{ k}\Omega)(0.22 \text{ }\mu\text{F})} = \mathbf{60 \text{ Hz}}$$

Se puede obtener un factor $Q = 10$ eligiendo R_6 y luego calculando R_5 .

$$Q = \frac{1}{3} \left(\frac{R_5}{R_6} + 1 \right)$$

$$R_5 = (3Q - 1)R_6$$

Con $R_6 = 3.3 \text{ k}\Omega$. Entonces

$$R_5 = [3(10) - 1]3.3 \text{ k}\Omega = \mathbf{95.7 \text{ k}\Omega}$$

Use el valor estándar más cercano a 100 kΩ.

Problema relacionado ¿Cómo cambiaría la frecuencia central a 120 Hz en la figura 15-26?



Abra el archivo Multisim E15-08 de la carpeta “Examples” del CR-ROM y verifique que la frecuencia central es aproximadamente de 60 Hz.

REPASO DE LA SECCIÓN 15-6

1. ¿Cómo difiere una respuesta supresor de banda de una respuesta pasobanda?
2. ¿Cómo se convierte un filtro pasobanda en variables de estado en un filtro supresor de banda?

15-7 MEDICIONES DE LA RESPUESTA DE UN FILTRO

Dos métodos para determinar una respuesta de un filtro mediante medición son el de medición de punto discreto y el de medición de frecuencia de barrido.

Al completar esta sección, usted será capaz de:

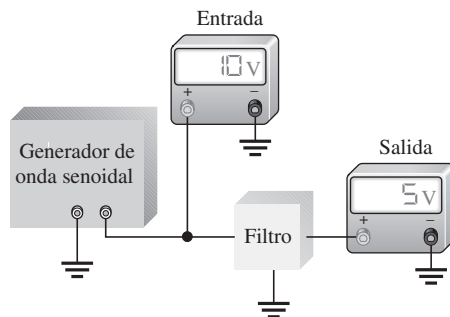
- ♦ **Analizar dos métodos de medir respuesta en frecuencia**
 - ♦ Explicar el método de medición de punto discreto
 - ♦ Explicar el método de medición de frecuencia de barrido

Medición de punto discreto

La figura 15-27 muestra una configuración para medir el voltaje de salida de un filtro a valores discretos de la frecuencia de entrada por medio de instrumentos de laboratorio comunes. El procedimiento general es el que a continuación se describe:

1. Ajuste la amplitud del generador de onda senoidal a un nivel de voltaje deseado.
2. Ajuste la frecuencia del generador de onda senoidal a un valor muy por debajo de la frecuencia crítica esperada del filtro que se va a probar. Para un filtro pasobajas, ajustar la frecuencia tan próxima como sea posible a 0 Hz. Para un filtro pasobanda, ajustar la frecuencia muy por debajo de la frecuencia crítica inferior esperada.
3. Incremente lo necesario la frecuencia en pasos predeterminados para tener puntos de datos suficientes para una curva de respuesta precisa.
4. Mantenga una amplitud de voltaje de entrada constante al mismo tiempo que varía la frecuencia.
5. Registre el voltaje de salida a cada valor de frecuencia.
6. Después de registrar un número suficiente de puntos, trace una gráfica de voltaje de salida contra frecuencia.

Si las frecuencias que han de ser medidas exceden la respuesta en frecuencia del DMM, se puede utilizar un osciloscopio en su lugar.

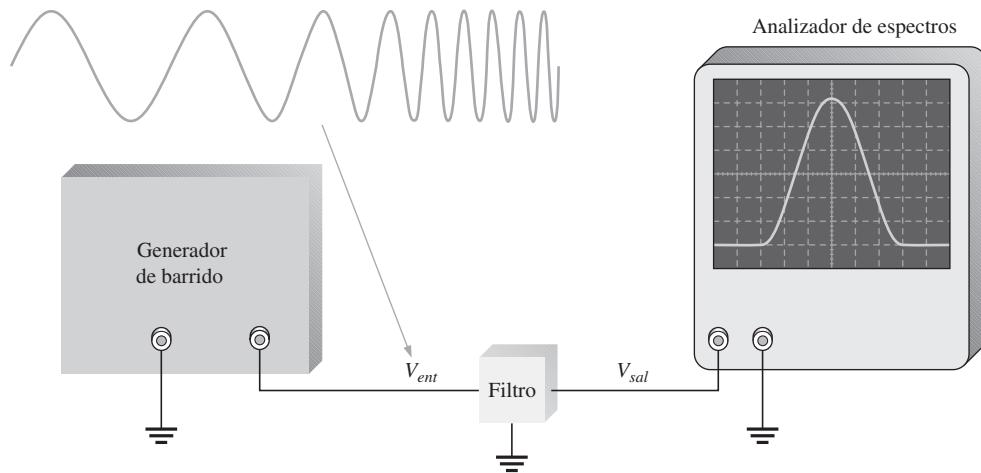


◀ FIGURA 15-27

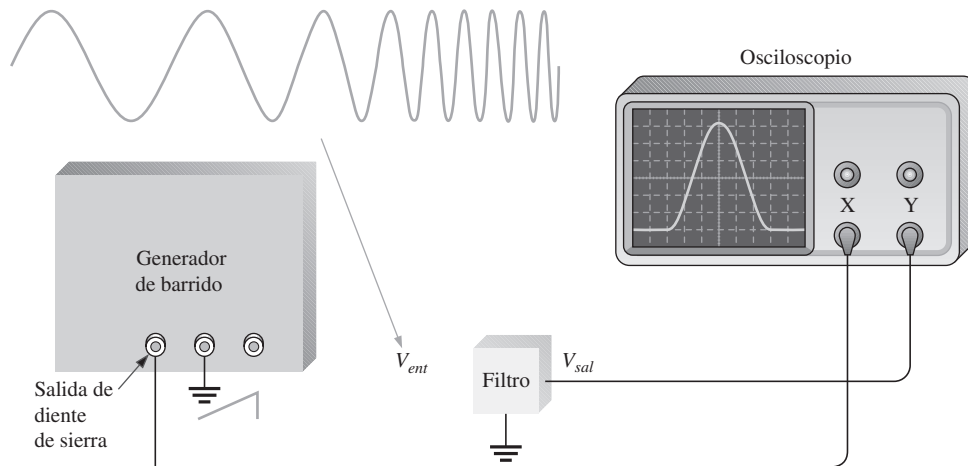
Montaje de prueba para medición de punto discreto de la respuesta del filtro (las lecturas son arbitrarias y sólo como ilustración).

Medición de la frecuencia de barrido

El método de frecuencia de barrido requiere equipo de prueba más elaborado que el método de punto discreto, pero es mucho más eficiente y produce una curva de respuesta más precisa. Un montaje de prueba general se muestra en la figura 15-28(a) compuesto de un generador de frecuencia y un analizador de espectros. La figura 15-28(b) muestra cómo se puede realizar una prueba con un osciloscopio.



(a) Montaje de prueba para la respuesta del filtro utilizando un analizador de espectros



(b) Montaje de prueba para la respuesta de un filtro utilizando un osciloscopio. El osciloscopio se coloca en modo X-Y. La forma de onda de diente de sierra producida por el generador de barrido excita el canal X del osciloscopio.

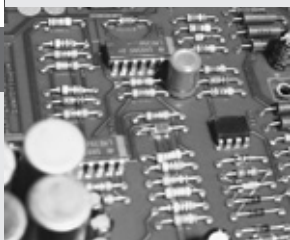
▲ FIGURA 15-28

Montaje de prueba para medir frecuencia de barrido de la respuesta del filtro.

El generador de frecuencia de barrido produce una señal de amplitud constante cuya frecuencia se incrementa linealmente entre dos límites preestablecidos, como se indica en la figura 15-28. El analizador de espectros es esencialmente un osciloscopio elaborado que puede calibrarse para un ajuste de *alcance de frecuencia/división* en lugar del ajuste usual de *tiempo/división*. En consecuencia, conforme la frecuencia de entrada del filtro barre de un extremo a otro del intervalo preseleccionado, la curva de respuesta se traza en la pantalla del analizador de espectros o de un osciloscopio.

REPASO DE LA
SECCION 15-7

1. ¿Cuál es el propósito de las dos pruebas descritas en esta sección?
2. Mencione una desventaja y una ventaja de cada método de prueba.

Manos a la obra**Actividad de aplicación: Sistema de RFID**

La RFID (identificación de radiofrecuencia) es una tecnología que permite rastrear y/o identificar objetos. Típicamente, un sistema de RFID contiene un *identificador de radiofrecuencia*, que consiste en un chip que transmite datos sobre el objeto, un *lector de RFID* que recibe los datos transmitidos por el identificador y un *sistema de procesamiento* que procesa y guarda los datos enviados por el lector. En la figura 15-29 se muestra un diagrama de bloques básico.



▲ FIGURA 15-29

Diagrama de bloques básico de un sistema de RFID.

Identificador de RFID

Los identificadores de RFID son microchips muy delgados con memoria y antena de bobina. Los identificadores “escuchan” una señal de radio enviada por un lector de RFID; cuando reciben la señal, responden transmitiendo su código de identificación único y otros datos de regreso al lector.

Identificador de RFID pasivo Este tipo de identificador no requiere baterías. Permanece inactivo hasta que recibe la energía del campo electromagnético de un lector de RFID. Los identificadores pasivos son capaces de leer a distancias hasta de aproximadamente 20 pies y en general son de sólo lectura, es decir, los datos que contienen no pueden ser modificados o sobrescritos.

Identificador de RFID activos Este tipo de identificador es accionado por una batería y es capaz de comunicarse hasta una distancia de 100 pies o más del lector de RFID. En general, el identificador activo es más grande y más caro que uno pasivo, pero puede contener más datos sobre el producto y comúnmente se utiliza para identificar activos valiosos. Los identificadores activos pueden ser de lectura-escritura, es decir, los datos que contienen pueden ser sobrescritos.

Están disponibles identificadores en varias formas. Según la aplicación, pueden estar incrustados en vidrio o resina epóxica, y pueden tener la forma de una etiqueta o tarjeta. Otro tipo de identificador, a menudo llamado *etiqueta inteligente*, es una etiqueta de papel (o material similar) con impresión, y además con los circuitos de FR y la antena incrustados en él.

Algunas ventajas de los identificadores de RFID comparados con los códigos de barras son:

- ♦ Identificación que no requiere línea de vista
- ♦ Permiten almacenar más información
- ♦ Cobertura a grandes distancias
- ♦ Permiten operaciones no atendidas
- ♦ Capacidad de identificar objetos en movimiento que tienen identificadores incrustados
- ♦ Pueden ser utilizados en ambientes diversos

Entre sus desventajas se encuentran que son caros comparados con el código de barras y son más voluminosos dado que los componentes electrónicos están incrustados en el identificador.

Los identificadores y lectores deben estar sintonizados a la misma frecuencia para comunicarse entre sí. Los sistemas de RFID utilizan muchas frecuencias, pero en general las más co-

munas son baja frecuencia (125 kHz), alta frecuencia (13.56 MHz) y ultra alta frecuencia o UHF (850-900 MHz). En algunas aplicaciones también se utilizan las microondas (2.45 GHz). La frecuencia utilizada depende del tipo particular de aplicación.

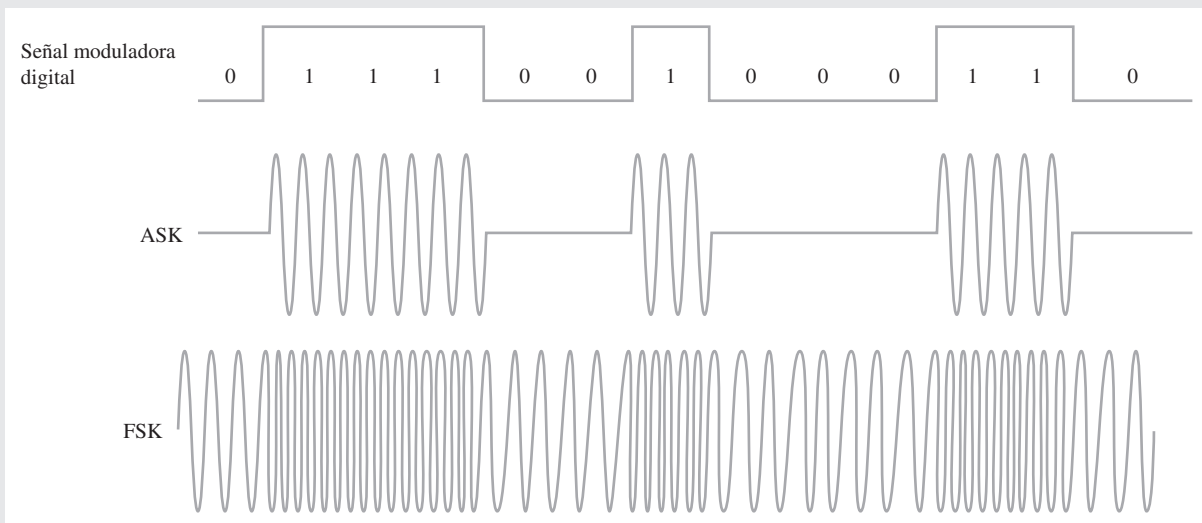
Los sistemas de baja frecuencia son los menos caros y tienen el intervalo más corto. Comúnmente se utilizan en accesos de seguridad, rastreo de activos e identificación de animales. Los de alta frecuencia se utilizan en aplicaciones tales como rastreo de carros de ferrocarril y cobro de cuotas automático.

Algunas áreas de aplicación de la RFID son:

- ♦ Aplicaciones de conteo tal como el cobro de cuotas automático
- ♦ Rastreo y control de inventarios tal como el control de mercancías
- ♦ Rastreo y recuperación de inventarios
- ♦ Rastreo de piezas en movimiento a través de un proceso de manufactura
- ♦ Rastreo de artículos en una cadena de abastecimiento

Lector de RFID

Los datos se guardan en el identificador de RFID en forma digital y se transmiten al lector como señal modulada. Muchos sistemas de RFID utilizan ASK (modulación por desplazamiento de amplitud) o FSK (modulación por desplazamiento de frecuencia). En ASK, la amplitud de una señal portadora es variada por datos digitales. En FSK, la frecuencia de una señal portadora es la de los datos digitales hacen variar. En la figura 15-30 se muestran ejemplos de estas formas de modulación. En este sistema, la portadora es de 125 kHz y la señal moduladora es una forma de onda digital de 10 kHz, que representa una corriente de 1 y 0.

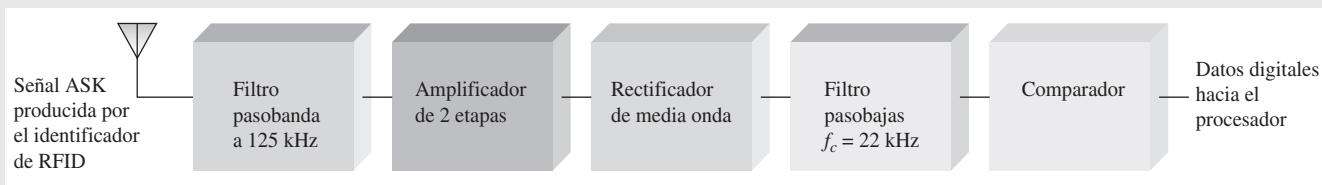


▲ FIGURA 15-30

Ejemplos de modulación ASK y FSK transmitida por un identificador de RFID.

Proyecto

Su compañía está desarrollando un nuevo lector de RFID que utiliza ASK a una frecuencia portadora de 125 kHz. En la figura 15-31 se muestra un diagrama de bloques. El propósito de cada bloque es el siguiente. El filtro pasobanda deja pasar la señal de 125 kHz y reduce las señales y ruido producidos por otras fuentes; el amplificador de dos etapas incrementa la señal pequeña enviada por el identificador a un nivel utilizable; el rectificador elimina las partes negativas de la señal modulada; el filtro pasobajas elimina la frecuencia portadora de 125 kHz pero deja pa-



▲ FIGURA 15-31

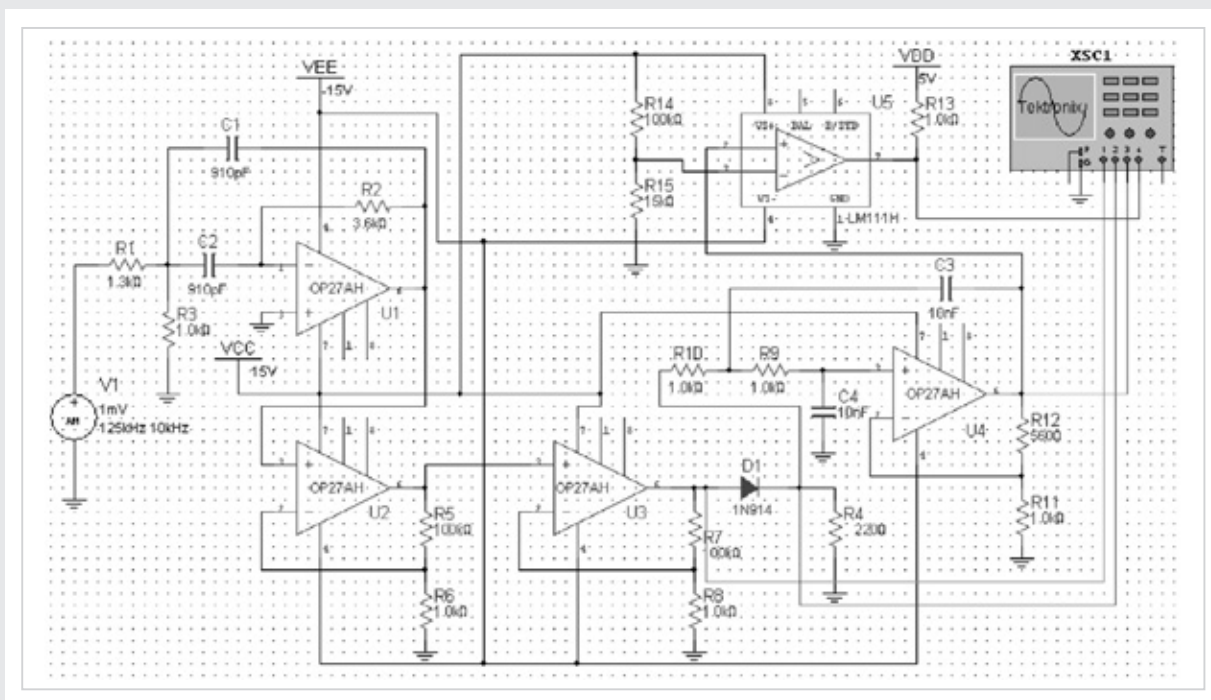
Diagrama de bloques de un lector de RFID.

sar la señal moduladora de 10 kHz y los resistores del comparador restauran la señal digital a una corriente estable de datos digitales.

1. En general, ¿para qué se utilizan los sistemas de RFID?
2. Mencione los tres componentes básicos de un sistema de RFID.
3. Explique el propósito de un identificador de RFID.
4. Explique el propósito de un lector de RFID.

Simulación

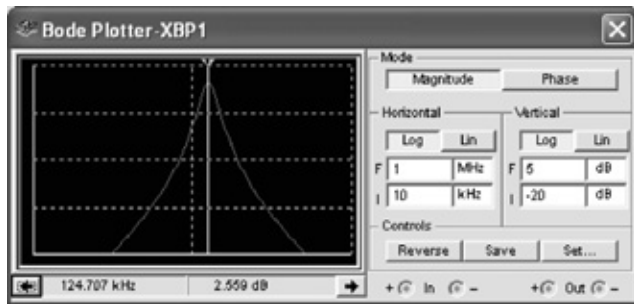
El lector de RFID se simula con Multisim utilizando una señal de entrada de 1 mV a 125 kHz para representar la salida del identificador de RFID. Para propósitos de simulación, la portadora de 125 kHz se modula con una onda senoidal de 10 kHz, aunque la señal moduladora será una forma de onda pulsante que contiene datos digitales. En Multisim es difícil producir una señal portadora sinusoidal con una señal pulsante, por lo que la señal moduladora senoidal sirve para verificar la operación del sistema. El circuito simulado se muestra en la figura 15-32. El filtro pasobanda U1, las etapas de amplificador son U2 y U3, el rectificador de media ondas es D1, el filtro pasobajas es U4 y el comparador es U5. Las hojas de datos para el amplificador operacional OP27AH y el comparador LM111H están disponibles en www.analog.com.



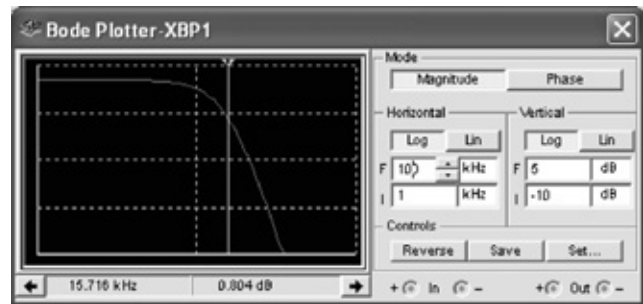
▲ FIGURA 15-32

Circuito Multisim en pantalla del lector de RFID.

Las respuestas en frecuencia del filtro pasobanda y el filtro pasobajas se muestran en las trazas de Bode de la figura 15-33. Como se puede ver, la respuesta pico del filtro pasobanda es aproximadamente de 125 kHz y la frecuencia crítica del filtro pasobajas es aproximadamente de 16 kHz.



(a) Respuesta pasobanda



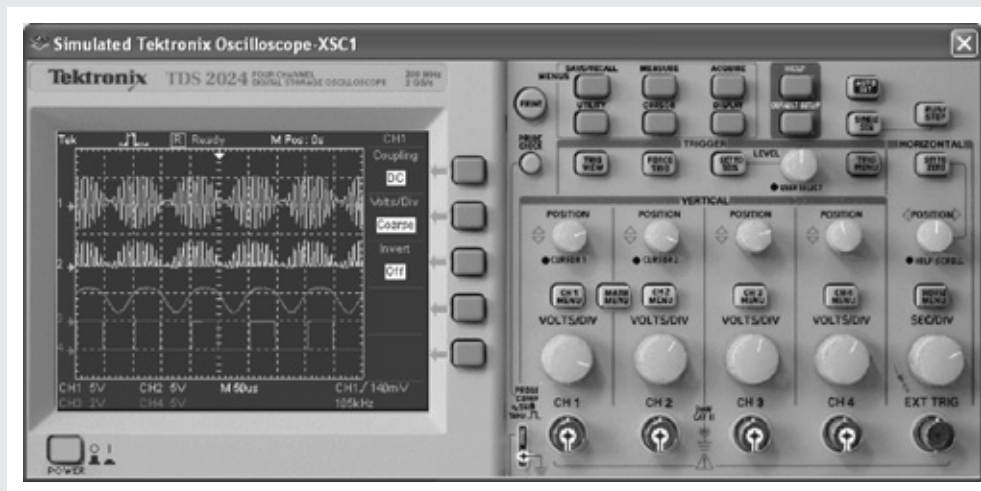
(b) Respuesta pasobajas

▲ FIGURA 15-33

Curvas de Bode de filtros de lector de RFID.

5. ¿Cuál es el propósito del filtro pasobanda en el lector de RFID?
6. ¿Cuál es el propósito del filtro pasobajas en el lector de RFID?
7. Calcule la ganancia de cada amplificador en el lector de la figura 15-32.
8. Use la fórmula para filtro pasobanda con realimentación múltiple para verificar la frecuencia central del filtro pasobanda en el lector.
9. ¿Para qué tipo de característica de respuesta se ajusta el filtro pasobajas?
10. Calcule la frecuencia crítica del filtro pasobajas y compárela con el valor medido.
11. Calcule el voltaje de referencia para el comparador y explique por qué es necesaria una referencia por encima de tierra.

En el osciloscopio de la figura 15-34 se muestran mediciones en puntos del circuito lector. La forma de onda de parte superior es la portadora modulada a la salida del amplificador U3. La segunda forma de onda es la salida del rectificador D1. La tercera es la salida del filtro pasobajas (note que el filtro eliminó la frecuencia portadora). La forma de onda de la parte inferior es la salida del comparador y representa los datos digitales enviados al procesador.



▲ FIGURA 15-34

Formas de onda de lector de RFID.



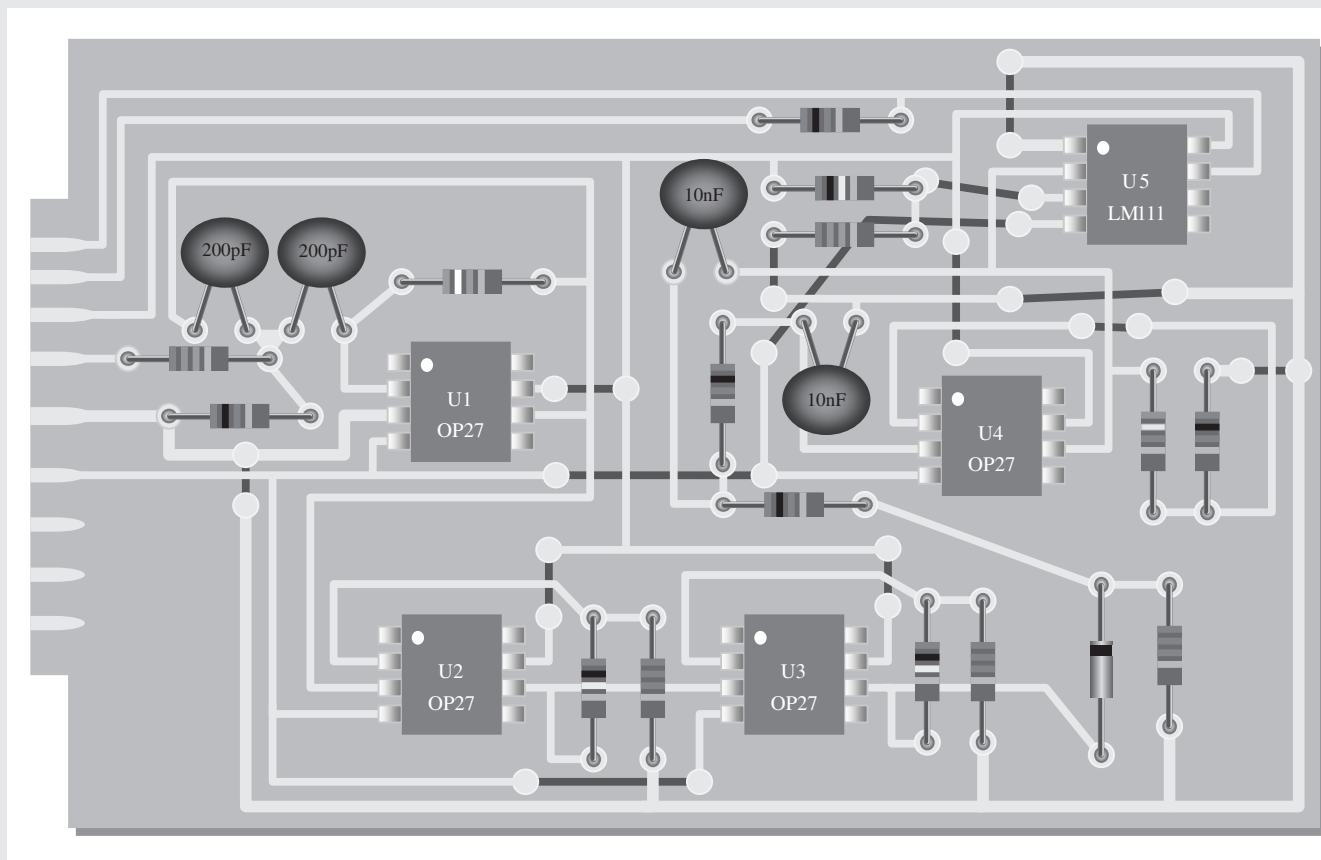
Simule el circuito lector de RFID con el Multisim. Observe la operación con el osciloscopio y el graficador de Bode.

Diseño y prueba de un prototipo

Ahora que el circuito ha sido simulado, se construye y prueba el circuito prototipo. Una vez que el circuito se prueba con éxito en una tarjeta para desarrollo de prototipos, está listo para ser utilizado en una tarjeta de circuito impreso.

Tarjeta de circuito

El lector de RFID se implementa en una tarjeta de circuito impreso como muestra la figura 15-35. Las líneas de color gris oscuro representan pistas de conexión por la parte de atrás.



▲ FIGURA 15-35
Tarjeta de lector de RFID.

12. Revise la tarjeta de circuito impreso y verifique que concuerda con el diagrama esquemático de la simulación en la figura 15-32.
13. Marque cada terminal de conexión de entrada y salida de acuerdo con su función.

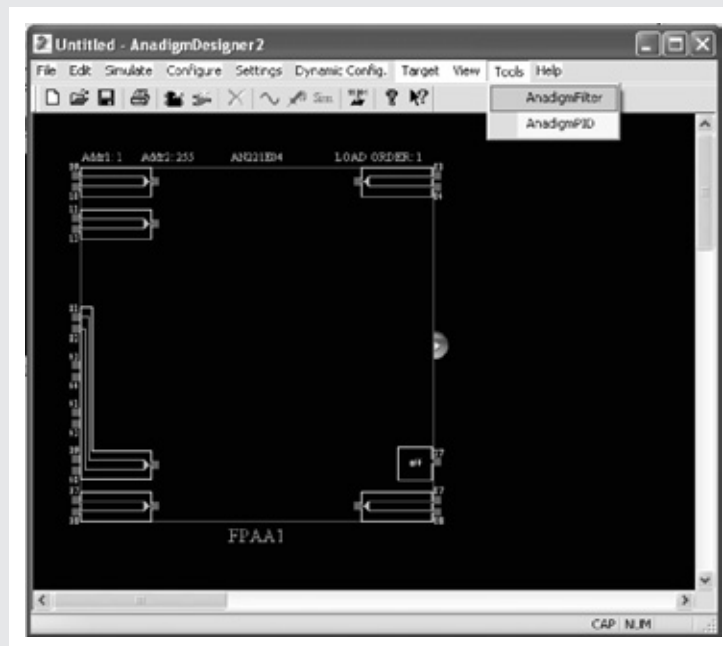


Diseño analógico programable

El material que aprendió en este capítulo es necesario para tener un conocimiento básico de los filtros activos. Sin embargo, el diseño de un filtro puede ser bastante complejo matemáticamente. Para evitar cálculos tediosos y experimentación con tarjetas de prueba, el método preferido de desarrollo de muchos filtros es utilizar un programa de computadora y luego descargar el diseño a un arreglo analógico programable. El programa AnadigmDesigner2 se utiliza en esta sección para ilustrar la facilidad con la que los filtros activos pueden ser desarrollados e implementados en hardware. Si verificó el tema opcional *Diseño analógico programable*, que apareció por primera vez en el capítulo 12, sabe que este programa está disponible y puede ser descargado gratis en www.anadigm.com. Se puede implementar con facilidad un diseño de filtro en un chip FPAA o dpASP si cuenta con una tarjeta de evaluación y un cable de interfaz conectados a su computadora.

Especificación de filtro

Una vez que ha descargado el programa AnadigmDesigner2, lo primero que aparece cuando lo abre es una representación en blanco del chip FPAA, como lo muestra la figura 15-36. Bajo el menú Tools, seleccione *AnadigmFilter*, como se muestra; aparecerá la pantalla mostrada en la figura 15-37.



▲ FIGURA 15-36

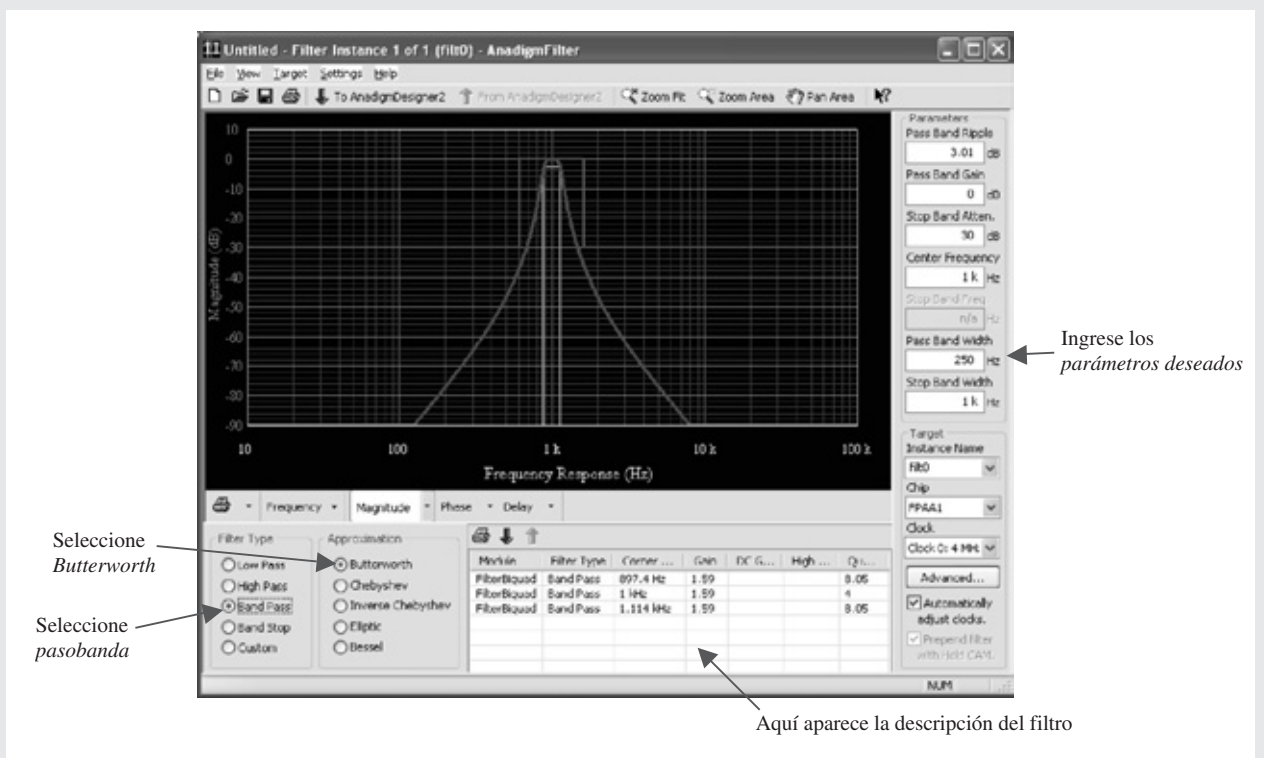
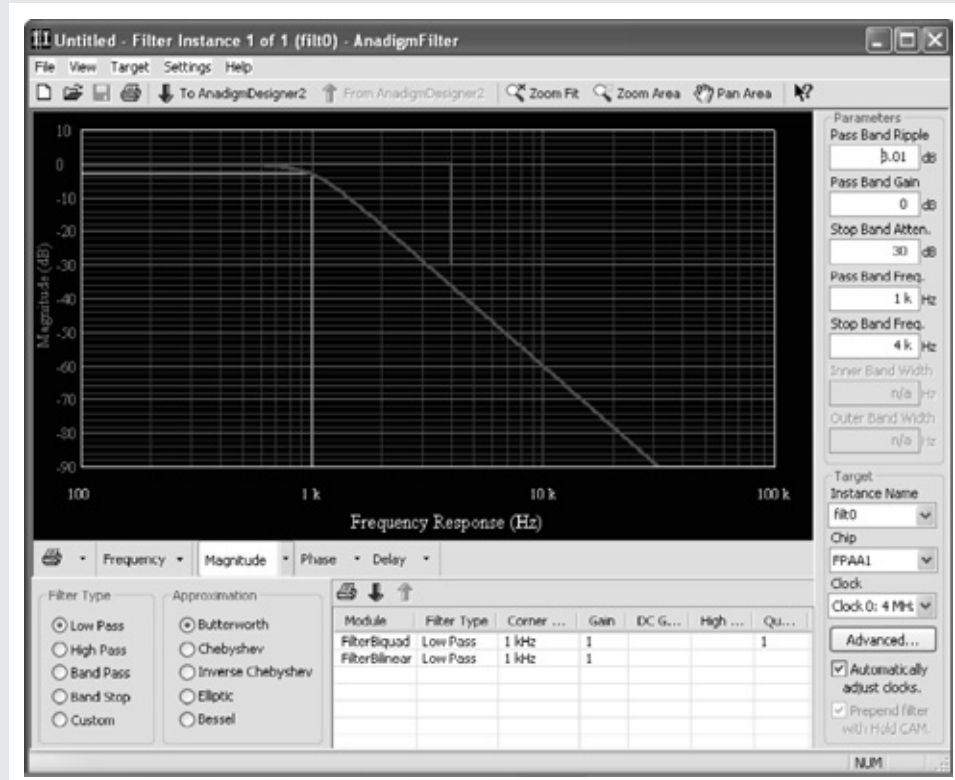
Representación en pantalla de un chip FPAA muestra la selección AnadigmFilter.

Ahora ya está listo para especificar un filtro. Por ejemplo, seleccione un tipo y aproximación de un filtro e ingrese los parámetros deseados, como muestra la figura 15-38, para un filtro Butterworth pasobanda. Observe que puede utilizar su ratón para arrastrar los límites (mostrados en rojo y azul en la pantalla de una computadora), para establecer la respuesta deseada.

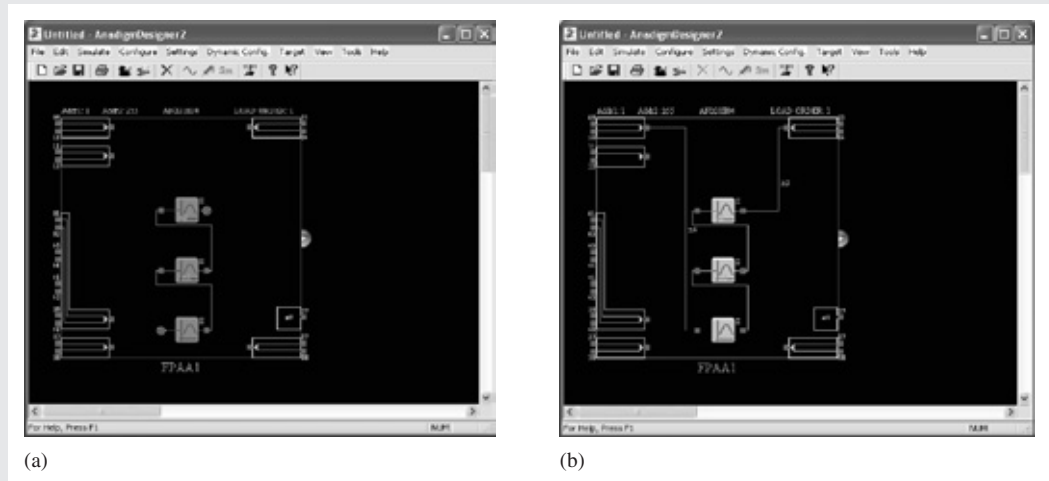
Cuando el filtro ha sido especificado por completo haga clic en “To AnadigmDesigner2” y los componentes del filtro se situarán en el chip FPAA mostrado en pantalla, como muestra la figura 15-39(a). Observe que el filtro consta de tres etapas, en este caso. Ahora use la herramienta “connection” para conectar el filtro la entrada y salida, como se muestra en la parte (b).

► FIGURA 15-37

Pantalla del filtro preestablecido.



▲ FIGURA 15-38



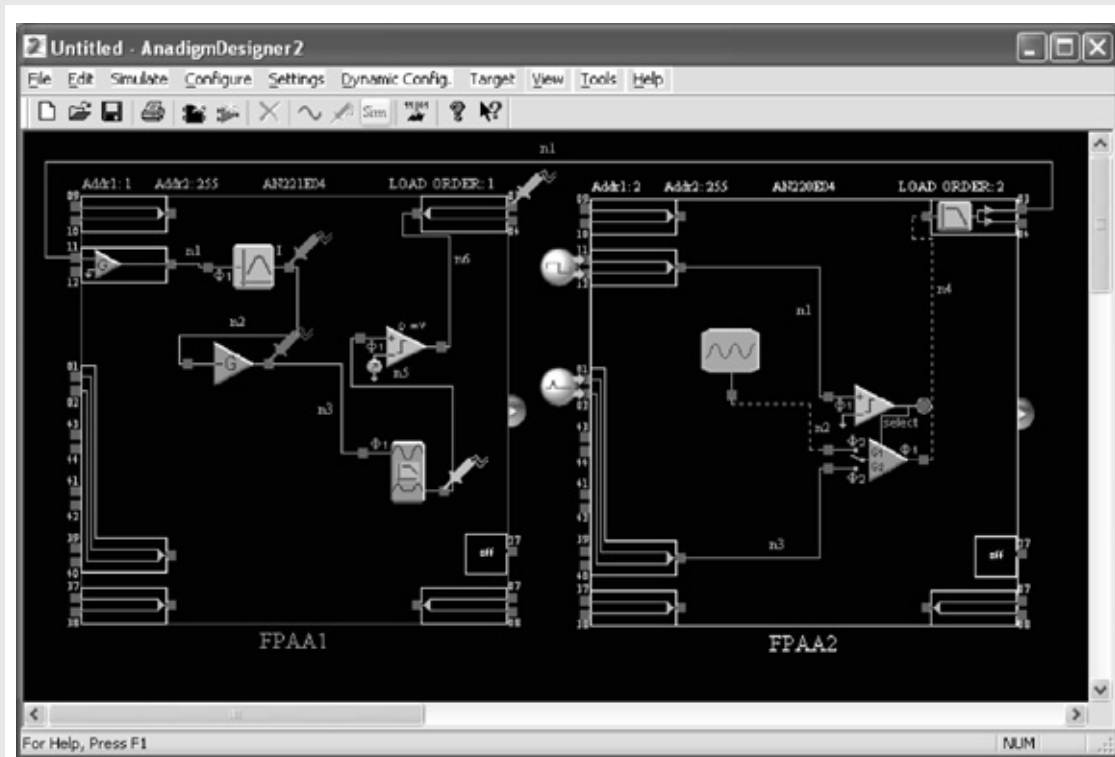
▲ FIGURA 15-39

Después de conectar los generadores de señal y las puntas del osciloscopio reales a la tarjeta, se puede verificar que el circuito descargado se está comportando exactamente como el simulador indicó que lo haría. Observe que un PFAA o dpASP es reprogramable, por lo que puede realizar cambios en el circuito, descargar y probar de forma indefinida.

Asignación de diseño

Implemente el circuito lector de RFID con el programa AnadigmDesigner2.

Procedimiento: La figura 15-40 muestra una versión del circuito implementado en el FPA A1. Debido a las limitaciones al implementar la señal de entrada de ASK, se realizaron modificaciones. Como la celda

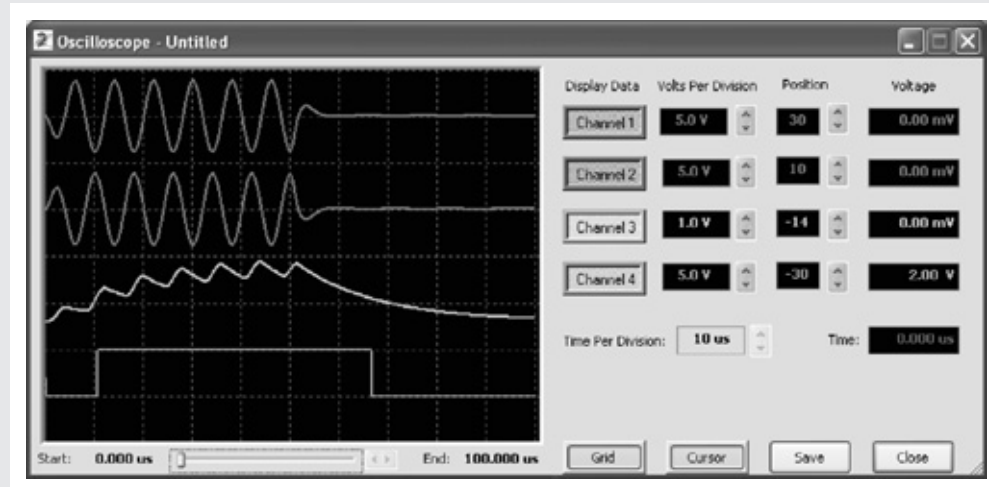


▲ FIGURA 15-40

Pantalla de diseño que muestra el lector de RFID en un FPA A1 y un generador de ASK que representa el identificador de RFID en FPA A2.

de entrada contiene un amplificador con ganancia, el amplificador en el lector de RFID tiene menos ganancia que si estuviera disponible una señal ASK de 1 mV. Además, el rectificador y el filtro pasobajas se combinan en un CAM. El FPAA2 se utiliza como fuente de señales para reproducir una portadora de 125 kHz modulada con una onda cuadrada de 10 kHz. Este chip es para propósitos de prueba únicamente y no forma parte del lector de RFID.

Análisis: La simulación del lector de RFID se muestra en la figura 15-41. La forma de onda en la parte superior es la salida del CAM de filtro pasobanda de 125 kHz y es una señal de entrada ASK que representa un 1 digital seguido por un 0. La segunda forma de onda es la salida del CAM de etapa de ganancia inversora con ganancia unitaria. La tercera forma de onda es la salida del CAM de rectificador de media onda/filtro pasobajas. La salida en la parte inferior es la señal digital producida por el comparador.



▲ FIGURA 15-41

Simulación de formas de onda para el lector de RFID.

Ejercicios de programación

1. ¿Por qué un programa de software es la mejor forma de especificar e implementar filtros activos?
2. Mencione los tipos de filtro disponibles en el programa AnadigFilter.
3. Nombre las aproximaciones de filtro disponibles en el programa AnadigFilter.

RESUMEN

- Sección 15-1**
- ♦ En la terminología de filtros, un circuito RC sencillo recibe el nombre de *polo*.
 - ♦ El ancho de banda en un filtro pasobajas es igual a la frecuencia crítica porque la respuesta se extiende a 0 Hz.
 - ♦ La banda de paso de un filtro pasoaltas se extiende por encima de la frecuencia crítica y está limitada sólo por la limitante inherente de la frecuencia del filtro activo.

- ◆ Un filtro pasobanda deja pasar todas las frecuencias dentro de una banda entre una frecuencia crítica inferior y una superior, y rechaza todas las situadas afuera de ella.
 - ◆ El ancho de banda de un filtro pasobanda es la diferencia entre la frecuencia crítica superior y la frecuencia crítica inferior.
 - ◆ El factor de calidad Q de un filtro pasobanda determina su selectividad. Mientras más alto es Q , más angosto es el ancho de banda y mejor es la selectividad.
 - ◆ Un filtro supresor de banda rechaza todas las frecuencias dentro de una banda específica y deja pasar todas aquellas que están afuera de ella.
- Sección 15-2**
- ◆ Los filtros con la característica de respuesta Butterworth tienen una respuesta muy plana en la banda de paso, exhiben una la pendiente de caída de -20 dB/década/polo y se utilizan cuando todas las frecuencias comprendidas en la banda de paso deben tener la misma ganancia.
 - ◆ Los filtros con la característica Chebyshev tienen rizados o sobrepaso en la banda de paso y exhiben la pendiente de caída más grande por polo que los filtros con la característica Butterworth.
 - ◆ Los filtros con la característica Bessel se utilizan para filtrar formas de onda pulsantes. Su característica de fase lineal produce una distorsión mínima de la forma de onda. La rapidez de la pendiente de caída por polo es más lenta que para la característica Butterworth.
 - ◆ Cada polo en un filtro Butterworth hace que la salida se reduzca a una rapidez de la pendiente de caída de -20 dB/década.
 - ◆ El factor de amortiguamiento relativo determina la característica de respuesta del filtro (Butterworth, Chebyshev o Bessel).
- Sección 15-3**
- ◆ La rapidez de la pendiente de caída del filtro pasobajas de un solo polo es de -20 dB/década.
 - ◆ El filtro pasobajas Sallen-Key tiene dos polos (segundo orden) y su rapidez de la pendiente de caída es de -40 dB/década.
 - ◆ Cada filtro adicional en un configuración es cascada agrega -20 dB a la rapidez de la pendiente de caída.
- Sección 15-4**
- ◆ La rapidez de la pendiente de caída del filtro pasoaltas de un solo polo es de -20 dB/década.
 - ◆ El filtro pasoaltas Sallen-Key tiene dos polos (segundo orden) y su rapidez de la pendiente de caída es de -40 dB/década.
 - ◆ Cada filtro adicional en un configuración es cascada agrega -20 dB a la rapidez de la pendiente de caída.
 - ◆ La respuesta de un filtro pasoaltas activo está limitada por la rapidez de la pendiente de caída interna del amplificador operacional.
- Sección 15-5**
- ◆ Los filtros pasobanda dejan pasar una banda de frecuencias especificada.
 - ◆ Con un filtro pasobajas y uno pasoaltas dispuestos en cascada se puede formar un filtro pasobanda.
 - ◆ El filtro pasobanda con realimentación múltiple utiliza dos trayectorias de realimentación para lograr su característica de respuesta.
 - ◆ El filtro pasobanda en variables de estado utiliza un amplificador sumador y dos integradores.
 - ◆ El filtro bicuadrático se compone de un integrador seguido por un amplificador inversor y un segundo integrador.
- Sección 15-6**
- ◆ Los filtros supresores de banda rechazan una banda especificada de frecuencias.
 - ◆ La realimentación múltiple y el filtro en variables de estado son tipos comunes de filtros supresores de banda.
- Sección 15-7**
- ◆ La respuesta de un filtro mediante la medición de punto discreto o medición de frecuencia de barrido.

TÉRMINOS CLAVE

Los términos clave y otros términos en **negritas** se definen en el glosario al final del libro

Factor de amortiguamiento relativo Característica de filtro que determina el tipo de respuesta.

Filtro Circuito que deja pasar ciertas frecuencias y atenúa o rechaza todas las demás frecuencias.

Filtro pasoaltas Tipo de filtro que deja pasar frecuencias por encima de una cierta frecuencia en tanto que rechaza las frecuencias bajas.

Filtro pasobajas Tipo de filtro que deja pasar frecuencias por debajo de una cierta frecuencia en tanto que rechaza las frecuencias altas.

Filtro pasobanda Tipo de filtro que deja pasar un intervalo de frecuencias que quedan entre una cierta frecuencia inferior y una cierta frecuencia superior.

Filtro supresor de banda Tipo de filtro que bloquea o rechaza un intervalo de frecuencias que quedan entre una cierta frecuencia inferior y una cierta frecuencia superior.

Polo Circuito que contiene un resistor y un capacitor que aporta -20 dB/década a la rapidez de la pendiente de caída de un filtro.

Rapidez de la pendiente de caída Razón de cambio de la pendiente de caída de la ganancia, por debajo o por encima de la frecuencia crítica de un filtro.

FÓRMULAS CLAVE

15-1	$BW = f_c$	Ancho de banda pasobajas
15-2	$BW = f_{c2} - f_{c1}$	Ancho de banda de un filtro pasobanda
15-3	$f_0 = \sqrt{f_{c1}f_{c2}}$	Frecuencia central de un filtro pasobanda
15-4	$Q = \frac{f_0}{BW}$	Factor de calidad de un filtro pasobanda
15-5	$DF = 2 - \frac{R_1}{R_2}$	Factor de amortiguamiento relativo
15-6	$A_{cl(NI)} = \frac{R_1}{R_2} + 1$	Ganancia de voltaje en lazo cerrado
15-7	$f_c = \frac{1}{2\pi\sqrt{R_A R_B C_A C_B}}$	Frecuencia crítica para un filtro Sallen-Key de segundo orden
15-8	$f_0 = \frac{1}{2\pi C} \sqrt{\frac{R_1 + R_3}{R_1 R_2 R_3}}$	Frecuencia central de un filtro con realimentación múltiple
15-9	$A_0 = \frac{R_2}{2R_1}$	Ganancia de un filtro con realimentación múltiple

EXAMEN DE VERDADERO/FALSO

Las respuestas a todos los problemas impares se encuentran al final del capítulo

- La respuesta de un filtro puede ser identificada por su banda de paso.
- El polo de un filtro es la frecuencia de corte del filtro.
- Un filtro de un solo polo tiene un circuito RC .
- La rapidez de la pendiente de caída de un filtro de un solo polo es de -25 dB/década.
- Un filtro pasobajas deja pasar un voltaje de cd.
- Un filtro pasoaltas deja pasar cualquier frecuencia por encima de cd.
- La frecuencia crítica de un filtro depende sólo de los valores de R y C .
- El filtro pasobanda tiene dos frecuencias críticas.
- El factor de calidad de un filtro pasobanda es la relación del ancho de banda a la frecuencia central.
- Mientras más alto es el factor Q , más angosto es el ancho de banda de un filtro pasobanda.
- La característica Butterworth produce una respuesta plana en la banda de paso.
- Los filtros con respuesta Chebyshev tiene una rapidez de la pendiente de caída pequeña.
- Una respuesta Chebyshev tiene rizados en la banda de paso.
- Los filtros Bessel son útiles para filtrar formas de onda pulsantes.
- El orden de un filtro es el número de polos que contiene.
- Un filtro Sallen-Key también se conoce como filtro VCVS.
- Se utiliza realimentación múltiple en filtros pasobajas.
- Un filtro en variables de estado utiliza diferenciadores.
- Una filtro supresor de banda rechaza ciertas frecuencias.
- La respuesta de un filtro se puede medir con un generador de barrido.

EXAMEN DE ACCIÓN DE CIRCUITO

Las respuestas a todos los problemas impares se encuentran al final del capítulo

- Si la frecuencia crítica de un filtro pasobajas se incrementa, el ancho de banda se
(a) incrementa (b) se reduce (c) no cambia
- Si la frecuencia crítica de un filtro pasoaltas se incrementa, el ancho de banda se
(a) incrementa (b) se reduce (c) no cambia
- Si el factor Q de un filtro pasobanda se incrementa el ancho de banda se
(a) incrementa (b) se reduce (c) no cambia
- Si el valor de C_A y C_5 en la figura 15-11 se incrementan en la misma cantidad, la frecuencia crítica se
(a) incrementa (b) se reduce (c) no cambia
- Si el valor de R_2 en la figura 15-11 se incrementa, el ancho de banda se
(a) incrementa (b) se reduce (c) no cambia
- Si dos filtros como el de la figura 15-15 se colocan en cascada, la rapidez de la pendiente de caída de la respuesta en frecuencia se
(a) incrementa (b) se reduce (c) no cambia
- Si el valor de R_2 en la figura 15-19 se reduce, el factor Q se
(a) incrementa (b) se reduce (c) no cambia
- Si los capacitores de la figura 15-29 se cambian a $0.022 \mu\text{F}$, la frecuencia central se
(a) incrementa (b) se reduce (c) no cambia

AUTOEVALUACIÓN

Las respuestas a todos los problemas impares se encuentran al final del capítulo

Sección 15-1

- El término *polo* en la terminología de filtros se refiere a
(a) un amplificador operacional de alta ganancia (b) un filtro activo completo
(c) un solo circuito RC (d) el circuito de realimentación
- Un resistor y un capacitor se pueden conectar para formar un filtro con rapidez de la pendiente de caída de
(a) -20 dB/década (b) -40 dB/década
(c) -6 dB/década (d) respuestas a) y c)
- La respuesta de un filtro pasobanda tiene
(a) dos frecuencias críticas (b) una frecuencia crítica
(c) una curva plana en la banda de paso (d) un ancho de banda grande
- La frecuencia más baja que deja pasar un filtro pasobajas es
(a) 1 Hz (b) 0 Hz (c) 10 Hz (d) depende la frecuencia crítica
- El factor de calidad de un filtro pasobanda depende de
(a) las frecuencias críticas (b) sólo el ancho de banda
(c) la frecuencia central y el ancho de banda (d) sólo la frecuencia central

Sección 15-2

- El factor de amortiguamiento relativo de un filtro activo determina
(a) la ganancia de voltaje (b) la frecuencia crítica
(c) la característica de respuesta (d) la rapidez de la pendiente de caída
- Una respuesta máximamente plana se conoce como
(a) Chebyshev (b) Butterworth (c) Bessel (d) Colpitts
- El factor de amortiguamiento relativo de un filtro es establecido por
(a) el circuito de realimentación negativa (b) el circuito de realimentación positiva
(c) el circuito selector de frecuencia (d) la ganancia del amplificador operacional
- El número de polos de un filtro afecta
(a) la ganancia de voltaje (b) el ancho de banda
(c) la frecuencia central (d) la rapidez de la pendiente de caída

- Sección 15-3**
10. Los filtros pasobajas Sallen-Key son
 - (a) filtros de un solo polo
 - (b) filtros de segundo orden
 - (c) filtros Butterworth
 - (d) filtros pasobanda
 11. Cuando los filtros pasobajas se colocan en cascada, la rapidez de la pendiente de caída
 - (a) incrementa
 - (b) se reduce
 - (c) no cambia
- Sección 15-4**
12. En el filtro pasoaltas, la pendiente de caída ocurre
 - (a) por encima de la frecuencia crítica
 - (b) por debajo de la frecuencia crítica
 - (c) durante las frecuencias medias
 - (d) a la frecuencia central
 13. Un filtro pasoaltas Sallen-Key de dos polos contiene
 - (a) un capacitor y dos resistores
 - (b) dos capacitores y dos resistores
 - (c) un circuito de realimentación
 - (d) respuestas b) y c)
- Sección 15-5**
14. Cuando un filtro pasobajas y uno pasoaltas se conectan en cascada para obtener un filtro pasobanda, la frecuencia crítica del filtro pasobajas debe ser
 - (a) igual a la frecuencia crítica del filtro pasoaltas
 - (b) menor que la frecuencia crítica del filtro pasoaltas
 - (c) mayor que la frecuencia crítica del filtro pasoaltas
 15. Un filtro en variables de estado se compone de
 - (a) un amplificador operacional con trayectorias de realimentación múltiples
 - (b) un amplificador sumador y dos integradores
 - (c) un amplificador sumador y dos diferenciadores
 - (d) tres etapas Butterworth
- Sección 15-6**
16. Cuando la ganancia de un filtro es mínima en su frecuencia central, es un
 - (a) un filtro pasobanda
 - (b) un filtro supresor de banda
 - (c) un filtro de muesca
 - (d) respuestas b) y c)

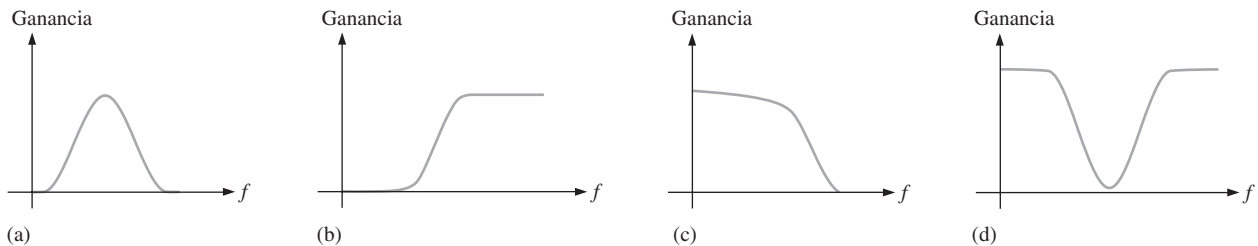
PROBLEMAS

Las respuestas a problemas impares se encuentran al final del libro

PROBLEMAS BÁSICOS

Sección 15-1 Respuestas de filtros básicos

1. Identifique cada tipo de respuesta del filtro (pasobajas, pasoaltas o parabanda) en la figura 15-42.

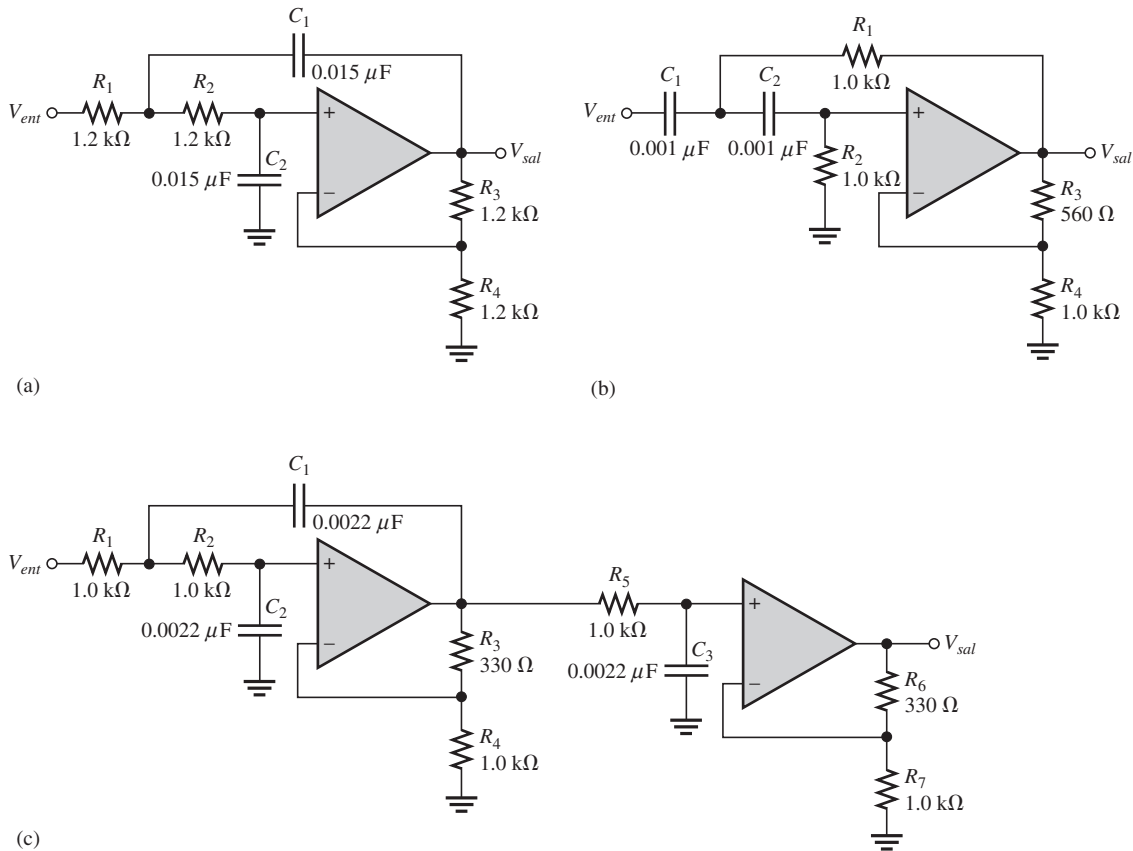


▲ FIGURA 15-42

2. La frecuencia crítica de cierto filtro pasobajas es de 800 Hz. ¿Cuál es su ancho de banda?
3. Un filtro pasoaltas de un solo polo tiene una circuito selector de frecuencia con $R = 2.2 \text{ k}\Omega$ y $C = 0.0015 \text{ }\mu\text{F}$. ¿Cuál es la frecuencia crítica? ¿Puede determinar el ancho de banda con la información disponible?
4. ¿Cuál es la rapidez de la pendiente de caída del filtro descrito en el problema 3?
5. ¿Cuál el ancho de banda del filtro pasobanda cuyas frecuencias críticas son de 3.2 kHz y 3.9 kHz? ¿Cuál es el factor Q de este filtro?
6. ¿Cuál es la frecuencia central de un filtro con un factor Q de 15 y un ancho de banda de 1 kHz?

Sección 15-2 Características de la respuesta de un filtro

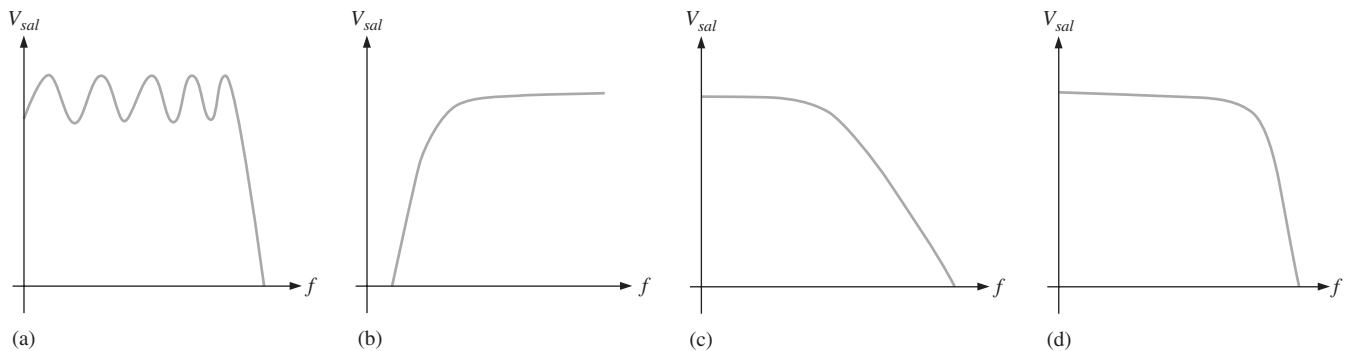
7. ¿Cuál es el factor de amortiguamiento relativo en cada filtro activo en la figura 15-43? ¿Qué filtros se optimizan aproximadamente para una característica de respuesta Butterworth?



▲ FIGURA 15-43

Los circuitos de archivo Multisim se identifican con un logo de CD y se encuentran en la carpeta “Problems” del CD-ROM. Los nombres de los archivos corresponden a los números de figura (por ejemplo, F15-43).

8. Para los filtros de la figura 15-43 que no tienen una respuesta Butterworth, especifique los cambios necesarios para convertirlas en respuestas Butterworth (use los valores estándar más próximos).
9. En la figura 15-44 se muestran curvas de respuesta de filtros de segundo orden. Identifique cada uno como Butterworth, Chebyshev o Bessel.

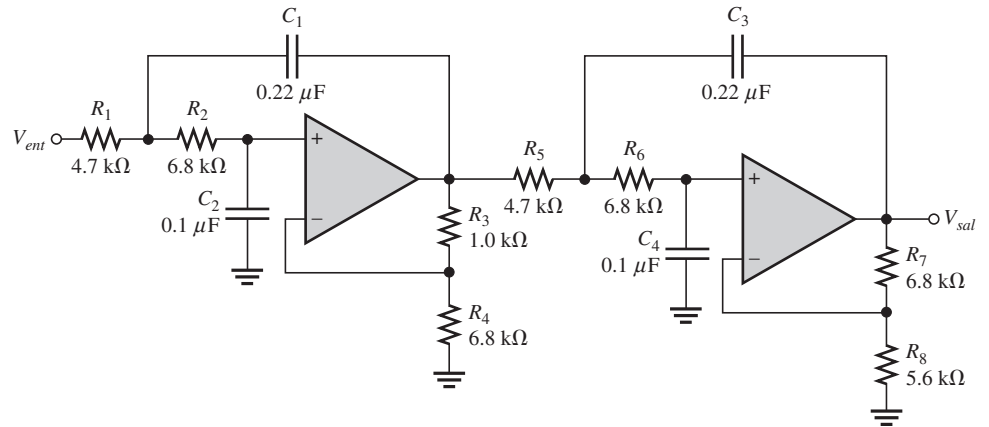


▲ FIGURA 15-44

Sección 15-3 Filtros pasobajas activos

10. ¿Está el filtro de cuatro polos de la figura 15-45 aproximadamente optimizado para una respuesta Butterworth? ¿Cuál es la rapidez de la pendiente de caída?
11. Determine la frecuencia crítica en la figura 15-45.
12. Sin cambiar la curva de respuesta, ajuste los valores de los componentes en el filtro de la figura 15-45 para que sea un filtro de valores iguales. Seleccione $C = 0.22 \mu\text{F}$ para ambas etapas.
13. Modifique el filtro de la figura 15-45 para incrementar la rapidez de la pendiente de caída a -120 dB/década al mismo tiempo que se mantiene una respuesta Butterworth aproximada.
14. Utilizando el forma de diagrama de bloques, muestre cómo implementar las siguientes rapidezces de las pendientes de caída utilizando filtros de un solo polo y dos polos con respuestas Butterworth.
 - (a) -20 dB/década
 - (b) -20 dB/década
 - (c) -60 dB/década
 - (d) -100 dB/década
 - (e) -120 dB/década

► FIGURA 15-45

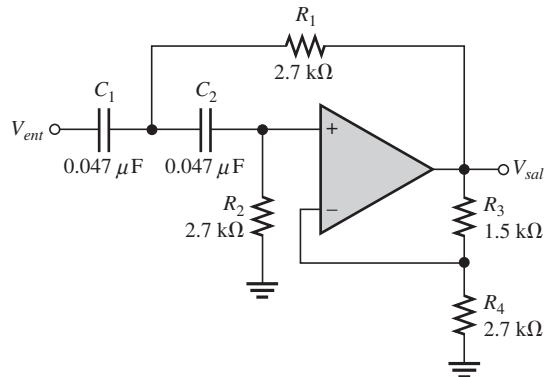


Sección 15-4 Filtros pasoaltas activos

15. Convierta el filtro del problema 12 en pasoaltas con las mismas frecuencia crítica y característica de respuesta.
16. Haga la modificación necesaria en el circuito para reducir a la mitad de la frecuencia crítica en el problema 15.
17. Para el filtro de la figura 15-46, a) ¿cómo incrementaría la frecuencia crítica? b) ¿Cómo incrementaría la ganancia?



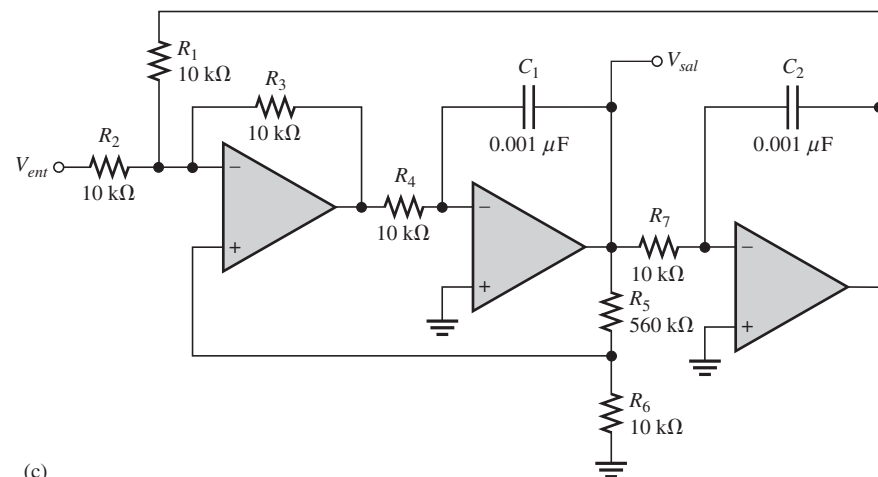
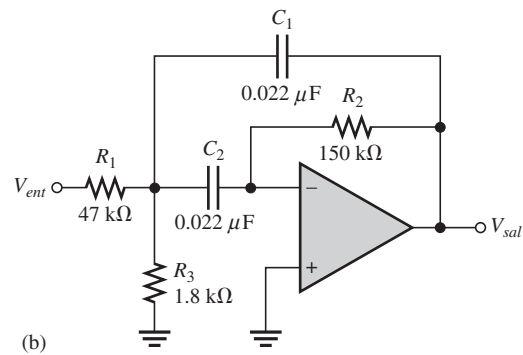
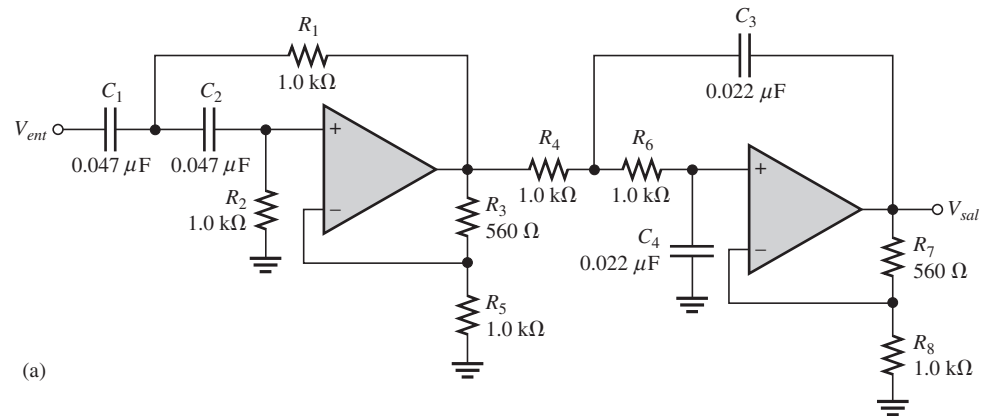
► FIGURA 15-46



Sección 15-5 Filtros pasobanda activos

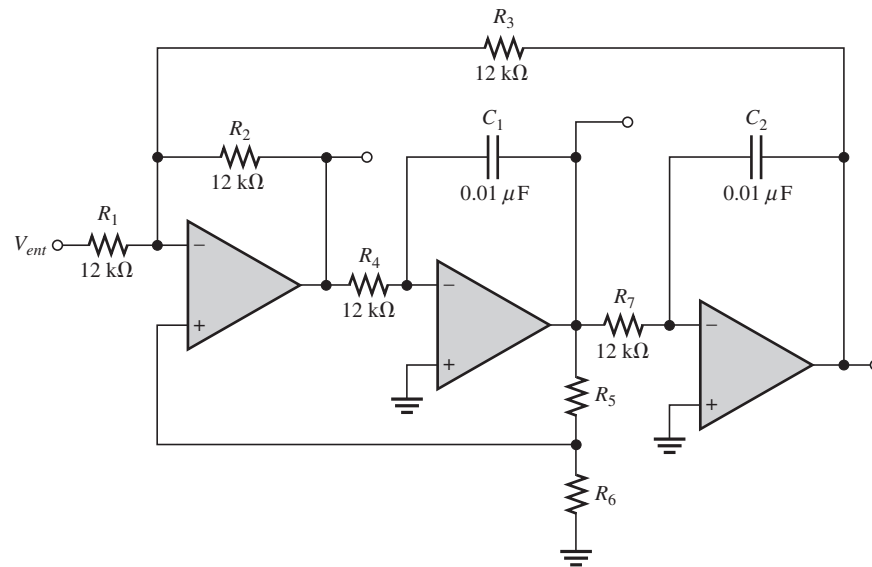
18. Identifique cada configuración del filtro pasobanda en la figura 15-47.

19. Determine la frecuencia central y el ancho de banda para cada uno de los filtros de la figura 15-47.



▲ FIGURA 15-47

► FIGURA 15-48



20. Optimice el filtro en variables de estado de la figura 15-48 para $Q = 50$. ¿Qué ancho de banda se obtiene?

Sección 15-6 Filtros supresores de banda activos

- 21. Muestre cómo se forma un filtro de muesca (supresor de banda) con el circuito básico de la figura 15-48.
- 22. Modifique el filtro supresor de banda de la figura 21 para una frecuencia central de 120 Hz.

PROBLEMAS RESUELTOS CON MULTISIM



Estos circuitos de archivo se encuentran en la carpeta “Troubleshooting Problems” del CD-ROM.

- 23. Abra el archivo TSP15-23 y determine la falla.
- 24. Abra el archivo TSP15-24 y determine la falla.
- 25. Abra el archivo TSP15-25 y determine la falla.
- 26. Abra el archivo TSP15-26 y determine la falla.
- 27. Abra el archivo TSP15-27 y determine la falla.
- 28. Abra el archivo TSP15-28 y determine la falla.
- 29. Abra el archivo TSP15-29 y determine la falla.
- 30. Abra el archivo TSP15-30 y determine la falla.
- 31. Abra el archivo TSP15-31 y determine la falla.

RESPUESTAS

REPASOS DE SECCIÓN

Sección 15-1 Respuestas de filtros básicos

- 1. La frecuencia crítica determina la banda de paso.
- 2. La limitante inherente de la frecuencia del amplificador operacional limita el ancho de banda.
- 3. Q y BW están inversamente relacionados. Mientras más alto sea el Q , mejor será la selectividad y viceversa.

Sección 15-2 Características de la respuesta de un filtro

- 1. La respuesta Butterworth es muy plana en la banda de paso y la rapidez de la pendiente de caída es de -20 dB/década. La Chebyshev tiene rizados en la banda de paso y su rapidez de la pendiente de caída es de más de -20 dB/década. La respuesta Bessel tiene una característica de fase lineal y su rapidez de la pendiente de caída es de menos de -20 dB/década.
- 2. El factor de amortiguamiento relativo.
- 3. El circuito selector de frecuencia, el elemento de ganancia y el circuito de realimentación negativa son las partes de un filtro activo.

Sección 15-3 Filtros pasobajas activos

1. Un filtro de segundo orden tiene dos polos. Dos resistores y dos capacitores forman el circuito selector de frecuencia.
2. El factor de amortiguamiento relativo establece la característica de respuesta.
3. La configuración en cascada incrementa la rapidez de la pendiente de caída.

Sección 15-4 Filtros pasoaltas activos

1. Las posiciones de los elementos R y C en el circuito selector de frecuencia se oponen para las configuraciones pasobajas y pasoaltas.
2. Reduzca los valores de R para incrementar f_c .
3. -140 db/década

Sección 15-5 Filtros pasobanda activos

1. Q determina la selectividad.
2. $Q = 25$. Un Q más alto produce un BW más angosto.
3. Un amplificador sumador y dos integradores forman un filtro en variables de estado.
4. Un amplificador sumador y dos integradores forman un filtro bicuadrático.

Sección 15-6 Filtros supresores de banda activos

1. Un supresor de banda impide el paso de las frecuencias dentro de la banda de rechazo. Un pasobanda deja pasar frecuencias dentro de la banda de paso.
2. Las salidas pasobajas y pasoaltas se suman.

Sección 15-7 Mediciones de la respuesta de un filtro

1. Para verificar la respuesta en frecuencia de un filtro.
2. Medición de punto discreto: tediosa y menos completa; equipo más simple. Medición de frecuencia de barrido: utiliza equipo más caro; más eficiente, puede ser más precisa y completa.

PROBLEMAS RELACIONADOS COMO EJEMPLOS

15-1 500 Hz

15-2 1.44

15-3 7.23 kHz; 1.29 k Ω 15-4 $C_{A1} = C_{A2} = C_{B1} = C_{B2} = 0.234 \mu\text{F}$; $R_2 = R_4 = 680 \Omega$; $R_1 = 103 \Omega$; $R_3 = 840 \Omega$ 15-5 $R_A = R_B = R_2 = 10 \text{ k}\Omega$; $C_A = C_B = 0.053 \mu\text{F}$; $R_1 = 5.86 \text{ k}\Omega$

15-6 La ganancia se incrementa a 2.43, la frecuencia se reduce a 544 Hz y el ancho de banda se reduce a 96.5 Hz.

15-7 $f_0 = 21.9 \text{ kHz}$; $Q = 101$; $BW = 217 \text{ Hz}$

15-8 Reducir los resistores de entrada o los capacitores de realimentación de las dos etapas de integradores a la mitad.

EXAMEN DE VERDADERO/FALSO

1. V 2. F 3. V 4. F 5. V 6. F 7. V
 8. V 9. F 10. V 11. V 12. F 13. V 14. V
 15. V 16. V 17. F 18. F 19. V 20. V

EXAMEN DE ACCIÓN DE CIRCUITO

1. (a) 2. (b) 3. (b) 4. (b) 5. (c) 6. (a) 7. (b) 8. (b)

AUTOEVALUACIÓN

1. (c) 2. (d) 3. (a) 4. (b) 5. (c) 6. (c) 7. (b) 8. (a)
 9. (d) 10. (b) 11. (a) 12. (a) 13. (d) 14. (c) 15. (b) 16. (d)

ESQUEMA DEL CAPÍTULO

- 16-1 El oscilador
- 16-2 Principios del oscilador con realimentación
- 16-3 Osciladores con circuitos de realimentación *RC*
- 16-4 Osciladores con circuitos de realimentación *LC*
- 16-5 Osciladores de relajación
- 16-6 El temporizador 555 como oscilador
Actividad de aplicación
Diseño analógico programable

OBJETIVOS DE CAPÍTULO

- ◆ Describir los principios de operación básicos de un oscilador
- ◆ Analizar el principio fundamental del funcionamiento de los osciladores con realimentación
- ◆ Describir y analizar la operación básica de tres circuitos con realimentación *RC*
- ◆ Describir y analizar la operación básica de osciladores con realimentación *LC*
- ◆ Describir y analizar la operación básica de osciladores de relajación
- ◆ Utilizar un temporizador 555 como oscilador

TÉRMINOS CLAVE

- ◆ Oscilador con realimentación
- ◆ Oscilador controlado por voltaje (VCO)
- ◆ Oscilador de relajación
- ◆ Astable
- ◆ Realimentación positiva

AVANCE LA ACTIVIDAD DE APLICACIÓN

La aplicación en este capítulo es un circuito que produce una señal ASK para probar el lector de RFID desarrollado en el capítulo anterior. El generador de prueba de ASK utiliza un oscilador, un temporizador 555 y un interruptor analógico basado en un JFET para producir una señal portadora de 125 kHz modulada a 10 kHz por una señal digital. La amplitud de salida es ajustable a un nivel bajo para simular la señal enviada por el identificador de RFID.

VISITE EL SITIO WEB RELACIONADO

Recursos de apoyo para el estudio de este capítulo están disponibles en <http://www.pearsoneducacion.net/floyd>

INTRODUCCIÓN

Los osciladores son circuitos electrónicos que generan una señal de salida sin necesidad de una señal de entrada. Se utilizan como fuentes de señal en toda clase de aplicaciones. Los distintos tipos de osciladores producen varios tipos de salidas incluidas ondas senoidales, ondas cuadradas, ondas triangulares y ondas de diente de sierra. En este capítulo se presentan varios tipos de circuitos osciladores básicos que utilizan tanto transistores como amplificadores operacionales como elemento de ganancia. Además se analiza un circuito integrado popular, el temporizador 555, en relación con sus aplicaciones de oscilador.

La operación senoidal de un oscilador está basada en el principio de la realimentación positiva, donde una parte de la señal de salida es realimentada a la entrada de forma que la señal se autorrefuerza para sostener una señal de salida continua. Los osciladores son ampliamente utilizados en la mayoría de los sistemas de comunicación, así como en sistemas digitales, incluidas computadoras, para generar las frecuencias y señales de temporización requeridas. Además, los osciladores se encuentran en muchos tipos de instrumentos de prueba, como los utilizados en el laboratorio.

16-1 EL OSCILADOR

Un **oscilador** es un circuito que produce una forma de onda periódica en su salida con sólo el voltaje de alimentación de cd como entrada. No se requiere una señal de entrada repetitiva excepto para sincronizar oscilaciones en algunas aplicaciones. El voltaje de salida puede ser senoidal o no senoidal, según el tipo de oscilador. Dos clasificaciones importantes de los osciladores son osciladores con realimentación y osciladores de relajación.

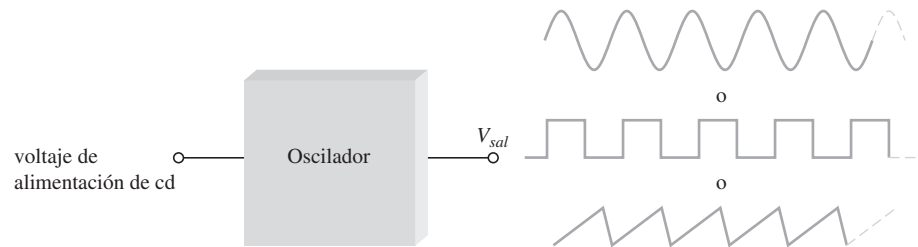
Al completar esta sección, usted será capaz de:

- ♦ **Describir los principios operativos básicos de un oscilador**
 - ♦ Explicar el propósito de un oscilador
 - ♦ Mencionar los elementos básicos de un oscilador
 - ♦ Analizar dos clasificaciones de osciladores importantes

En esencia, un oscilador convierte energía eléctrica producida por la fuente de alimentación de cd en formas de ondas periódicas. La figura 16-1 muestra un oscilador básico.

► FIGURA 16-1

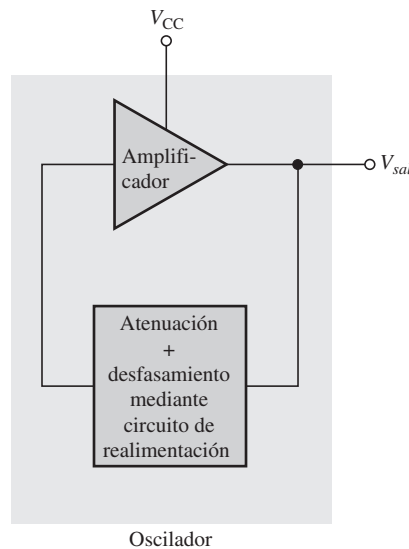
Concepto de oscilador básico que muestra tres tipos comunes de formas de onda salida: ondas senoidal, onda cuadrada y diente de sierra.



Osciladores con realimentación Un tipo de oscilador es el **oscilador con realimentación**, el cual devuelve una parte de la señal de salida a la entrada sin desfase neto, lo que refuerza la señal de salida. Una vez que se inician las oscilaciones, la ganancia de lazo se mantiene en 1.0 para mantener dichas oscilaciones. Un oscilador con realimentación se compone de un amplificador de ganancia (o un transistor o un amplificador operacional) y un circuito de realimentación positiva que produce desfase y proporciona atenuación, como muestra la figura 16-2.

► FIGURA 16-2

Elementos básicos de un oscilador con realimentación.



Osciladores de relajación Un segundo tipo de oscilador es el **oscilador de relajación**. Un oscilador de relajación utiliza un circuito de temporización RC para generar una forma de onda que en general es una onda cuadrada u otra que no es senoidal. Típicamente, un oscilador de relajación utiliza un disparador de Schmitt u otro dispositivo que cambia de estado para cargar y descargar alternadamente un capacitor mediante un resistor. Los osciladores de relajación se analizan en la sección 16-5.

REPASO DE LA SECCIÓN 16-1
Las respuestas se encuentran al final del libro.

1. ¿Qué es un oscilador?
2. ¿Qué tipo de realimentación requiere un oscilador con realimentación?
3. ¿Cuál es el propósito del circuito de realimentación?
4. Mencione los dos tipos de osciladores.

16-2 PRINCIPIOS DEL OSCILADOR CON REALIMENTACIÓN

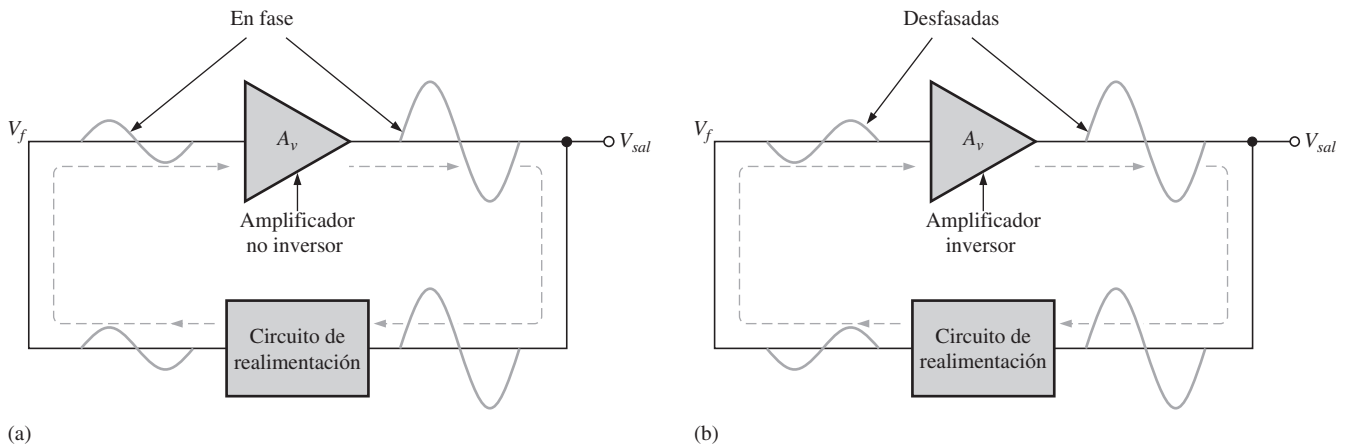
La operación del oscilador con realimentación está basada en el principio de realimentación positiva. En esta sección se examinará este concepto y se echará un vistazo a las condiciones generales requeridas para que ocurra una oscilación. Los osciladores con realimentación son ampliamente utilizados para generar formas de onda senoidales.

Al completar esta sección, usted será capaz de:

- ♦ **Analizar el principio fundamental en el cual se basan los osciladores con realimentación**
 - ♦ Explicar la realimentación positiva
 - ♦ Describir las condiciones para oscilación
 - ♦ Analizar las condiciones de arranque

Realimentación positiva

La **realimentación positiva** se caracteriza por la condición en la cual una parte del voltaje de salida de un amplificador es realimentada a la entrada sin desfase neto, con el resultado de que la señal de salida se refuerza. Esta idea básica se ilustra en la figura 16-3(a). Como se puede ver, el voltaje de realimentación de entrada, V_f , se amplifica para producir el voltaje de salida, que a su vez produce el voltaje de realimentación. Es decir, se crea un lazo en el cual la señal se au-



▲ FIGURA 16-3

La realimentación positiva produce oscilación.

tomantiene y se produce una salida senoidal continua. Este fenómeno se llama *oscilación*. En algunos tipos de amplificadores, el circuito de realimentación desfasa 180° y se requiere un amplificador inversor para producir otro desfase de 180° de modo que no haya desfase neto. Esto se ilustra en la figura 16-3(b).

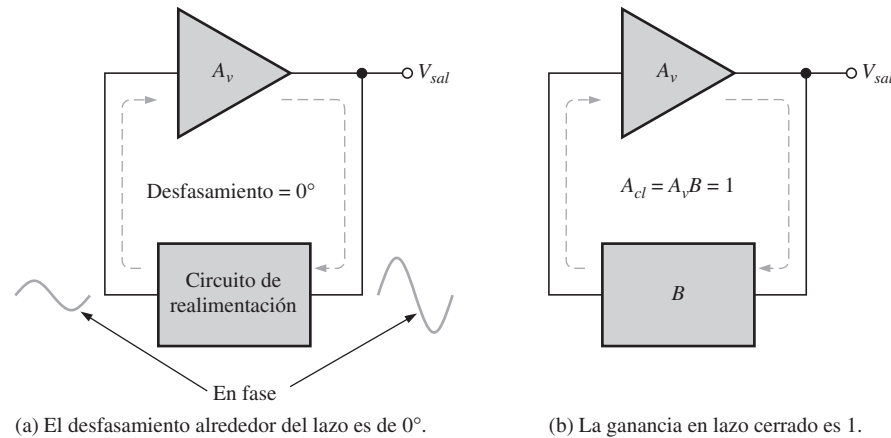
Condición para que ocurra la oscilación

Las dos condiciones, ilustradas en la figura 16-4, se requieren para un estado de oscilación sostenida:

1. El desfase alrededor del lazo de realimentación debe ser efectivamente de 0° .
2. La ganancia de voltaje, A_{cl} , alrededor del lazo de realimentación cerrado (ganancia de lazo) debe ser igual a 1 (la unidad).

► FIGURA 16-4

Condiciones generales para mantener la oscilación.



La ganancia de voltaje alrededor del lazo de realimentación cerrado, A_{cl} , es el producto de la ganancia del amplificador, A_v , por la atenuación, B , del circuito de realimentación.

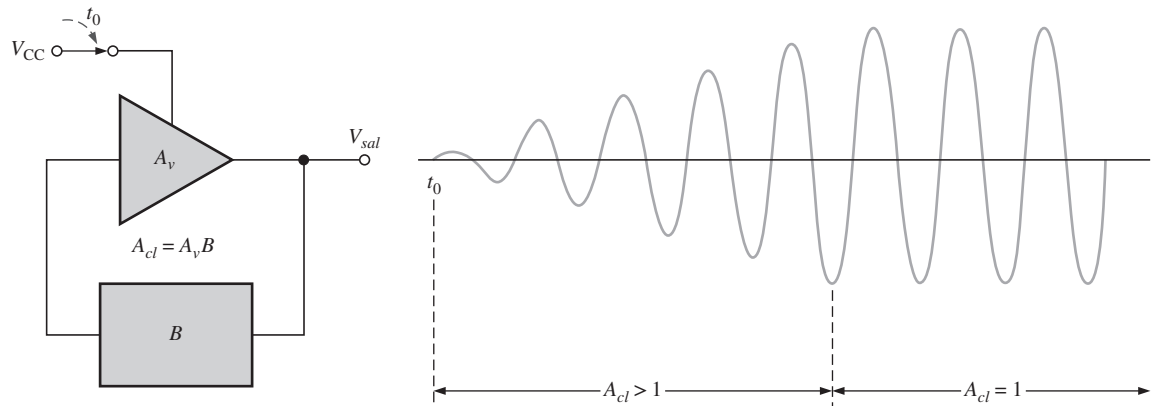
$$A_{cl} = A_v B$$

Si la salida deseada es una onda senoidal, una ganancia de lazo de más de 1 saturará rápidamente la salida en ambos picos de la forma de onda, lo que produce una distorsión inaceptable. Para evitar esto se debe utilizar alguna forma de controlar la ganancia para mantener la ganancia de lazo a exactamente 1 una vez que las oscilaciones se han iniciado. Por ejemplo, si la atenuación del circuito de realimentación es 0.01, la ganancia del amplificador debe ser exactamente de 100 para vencer esta atenuación y no crear una distorsión inaceptable ($0.01 \times 100 = 1$). Una ganancia del amplificador de más de 100 hará que el oscilador limite a ambos picos de la forma de onda.

Condiciones de inicio

Hasta ahora, se ha visto lo que requiere un oscilador para producir una salida senoidal continua. A continuación se examinarán los requerimientos para que la oscilación se inicie cuando por primera vez se enciende el voltaje de alimentación de cd. Como se sabe, la condición de ganancia unitaria debe ser satisfecha para que la oscilación se mantenga. Para que se *inicie* la oscilación, la ganancia de voltaje alrededor del lazo de realimentación positiva debe ser mayor que 1 de tal suerte que la amplitud de la salida pueda alcanzar un nivel deseado. La ganancia debe entonces reducirse a 1 de modo que la salida permanezca al nivel deseado y la oscilación se mantenga. En las secciones finales de este capítulo se abordan formas en las que ciertos amplificadores logran esta reducción de ganancia después del inicio. Las condiciones de la ganancia de voltaje tanto para iniciar como para mantener la oscilación se ilustran en la figura 16-5.

Una pregunta que normalmente surge es: Si el oscilador inicialmente está apagado y no hay voltaje de salida, ¿cómo una señal de realimentación inicia el proceso de acumulación de realimentación positiva? Inicialmente se desarrolla un pequeño voltaje de realimentación positiva a resultas del ruido de banda ancha producido térmicamente en los resistores u otros componentes o los transitorios al encender la fuente de alimentación. El circuito de realimentación permite sólo un voltaje con una frecuencia igual a la frecuencia de oscilación seleccionada para que aparezca



▲ FIGURA 16-5

Cuando se inicia la oscilación en el instante t_0 , la condición $A_d > 1$ incrementa la amplitud del voltaje de salida senoidal a un nivel deseado. Luego A_{cl} se reduce a 1 y mantiene la amplitud deseada.

en fase en la entrada del amplificador. Este voltaje de realimentación inicial se amplifica y refuerza de forma continua, lo que incrementa el voltaje de salida como previamente se analizó.

REPASO DE LA SECCIÓN 16-2

1. ¿Cuáles son las condiciones requeridas para que un circuito oscile?
2. Defina *realimentación positiva*.
3. ¿Cuál es la condición de ganancia de voltaje para el inicio de un oscilador?

16-3 OSCILADORES CON CIRCUITOS CON REALIMENTACIÓN RC

Tres tipos de osciladores con realimentación que utilizan circuitos RC para producir salidas senoidales con el oscilador de puente de Wien, el oscilador de corrimiento de fase y el oscilador en forma de doble T. En general, los osciladores con realimentación RC se utilizan a una frecuencia de hasta aproximadamente 1 MHz. El puente de Wien es por mucho el tipo de oscilador con realimentación RC más utilizado en este intervalo de frecuencias.

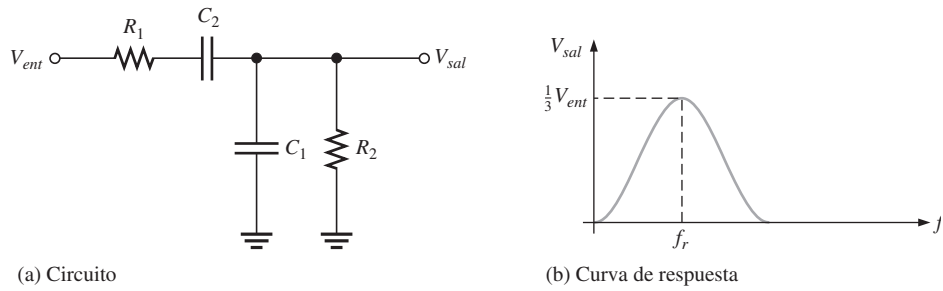
Al completar esta sección, usted será capaz de:

- ♦ **Describir y analizar la operación básica de tres osciladores con realimentación RC**
 - ♦ Identificar un oscilador de puente de Wien
 - ♦ Analizar la frecuencia de resonancia de un oscilador de puente de Wien
 - ♦ Analizar las condiciones de realimentación de un oscilador
 - ♦ Analizar las condiciones de inicio de un oscilador
 - ♦ Describir un oscilador de puente de Wien de autoinicio
 - ♦ Identificar un oscilador de corrimiento de fase
 - ♦ Calcular la frecuencia de resonancia y analizar las condiciones de realimentación para un oscilador de corrimiento de fase
 - ♦ Identificar un oscilador en doble T y describir su operación

El oscilador de puente de Wien

Un tipo de oscilador senoidal con realimentación es el **oscilador de puente de Wien**. Una parte fundamental del oscilador de puente de Wien es un circuito de adelanto-atraso como el mostrado

► FIGURA 16-6
Circuito de adelanto-atraso y su curva de respuesta.



en la figura 16-6(a). R_1 y C_1 juntos forman la parte de atraso del circuito; R_2 y C_2 forman la parte de adelanto. La operación de este circuito de adelanto-atraso es la que a continuación se describe: En frecuencias bajas, el circuito de adelanto prevalece debido a la alta resistencia de C_2 . A medida que se incrementa la frecuencia, X_{C2} se reduce, lo que permite que el voltaje de salida se incremente. A una cierta frecuencia especificada, la respuesta del circuito de atraso se hace cargo y el valor decreciente de X_{C1} reduce el voltaje de salida.

La curva de respuesta del circuito de adelanto-atraso mostrado en la figura 16-6(b) indica que el voltaje de salida alcanza un pico a una frecuencia llamada frecuencia de resonancia, f_r . En este punto, la atenuación (V_{sal}/V_{ent}) del circuito es $1/3$ si $R_1 = R_2$ y $X_{C1} = X_{C2}$ como lo expresa la siguiente ecuación (derivada en el apéndice B):

Ecuación 16-1

$$\frac{V_{sal}}{V_{ent}} = \frac{1}{3}$$

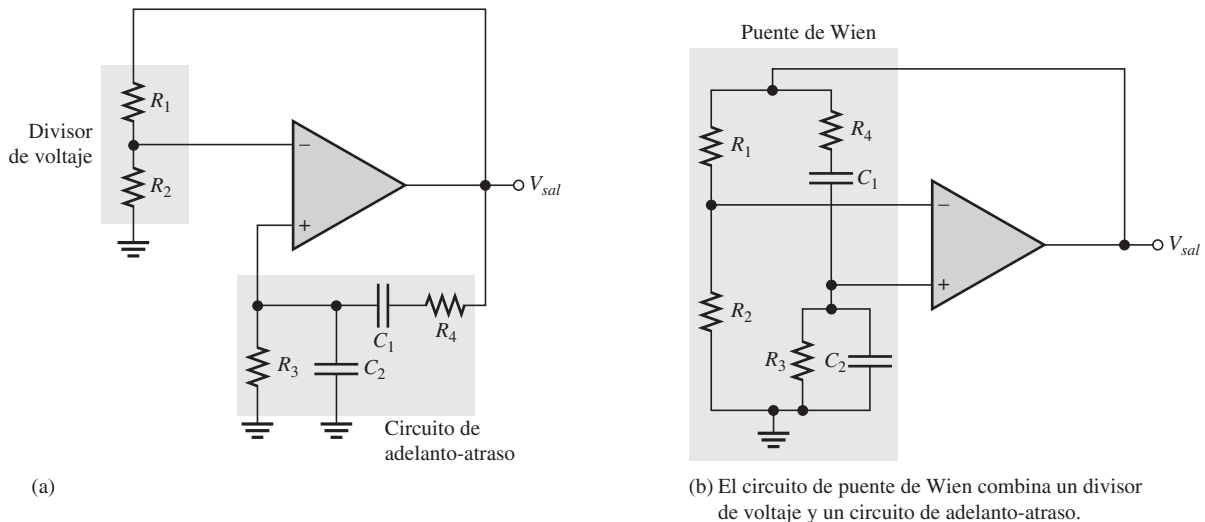
La fórmula para la frecuencia de resonancia (también derivada en el apéndice B) es

Ecuación 16-2

$$f_r = \frac{1}{2\pi RC}$$

Resumiendo, el circuito de adelanto-atraso en el oscilador de puente de Wien tiene una frecuencia de resonancia, f_r , a la cual el desfaseamiento a través del circuito es 0° y la atenuación es $1/3$. Por debajo de f_r , el circuito de adelanto domina y la salida se adelanta a la entrada. Por encima de f_r , el circuito de atraso domina y la salida se atrasa con respecto a la entrada.

Circuito básico El circuito de adelanto-atraso se utiliza en el lazo de realimentación positiva de un amplificador operacional, como muestra la figura 16-7(a). Se utiliza un divisor de voltaje



▲ FIGURA 16-7

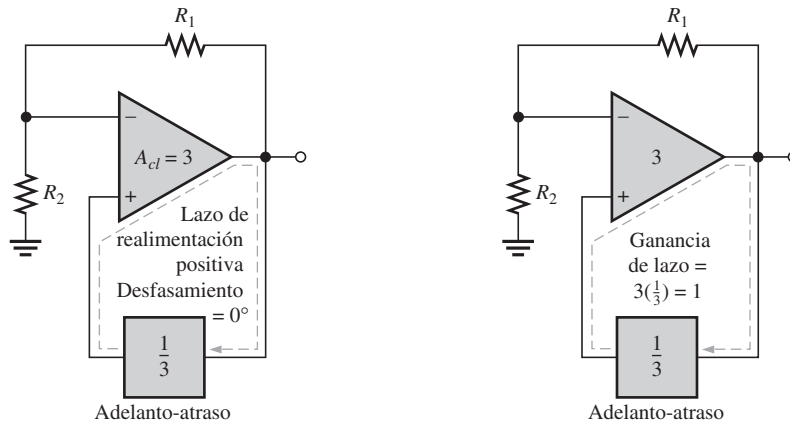
Esquema del oscilador de puente de Wien trazado en dos formas diferentes pero equivalentes.

en el lazo de realimentación negativa. El circuito oscilador de puente de Wien puede ser considerado como una configuración de amplificador no inversor con la señal de entrada realimentada desde la salida a través del circuito de adelanto-atraso. Recuerde que el divisor de voltaje determina la ganancia en lazo cerrado del amplificador.

$$A_{cl} = \frac{1}{B} = \frac{1}{R_2/(R_1 + R_2)} = \frac{R_1 + R_2}{R_2}$$

El circuito se dibuja otra vez en la figura 16-7(b) para mostrar que el amplificador operacional está conectado a través del circuito puente. Un brazo del puente es el circuito de adelanto-atraso y la otra es el divisor de voltaje.

Condiciones de realimentación positiva para oscilación Como se sabe, para que el circuito produzca una salida senoidal sostenida (oscile), el desfaseamiento alrededor del lazo de realimentación positiva debe ser 0° y la ganancia alrededor del lazo debe ser igual a la unidad (1). La condición de desfaseamiento 0° se cumple cuando la frecuencia es f_r , porque el desfaseamiento a través del circuito de adelanto-atraso es 0° y no hay inversión de la entrada no inversora (+) del amplificador operacional a la salida. Esto se muestra en la figura 16-8(a).



(a) El desfaseamiento alrededor del lazo es de 0° . (b) La ganancia de voltaje alrededor del lazo es 1.

◀ FIGURA 16-8
Condiciones para oscilación sostenida.

La condición de ganancia unitaria en el lazo de realimentación se cumple cuando

$$A_{cl} = 3$$

Esto compensa el $1/3$ de atenuación del circuito de adelanto-atraso, lo que hace que la ganancia total alrededor del lazo de realimentación positiva sea igual a 1, como se ilustra en la figura 16-8(b). Para lograr una ganancia en lazo cerrado de 3,

$$R_1 = 2R_2$$

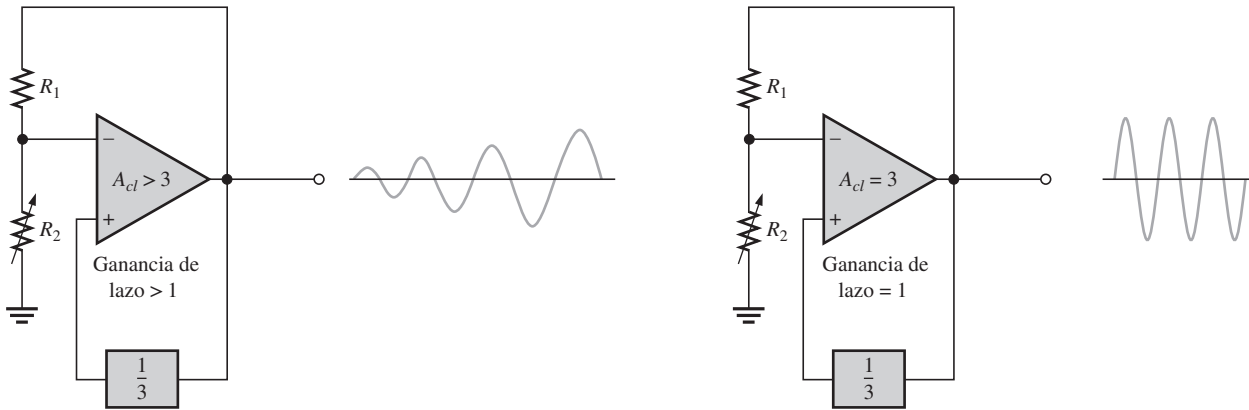
Entonces

$$A_{cl} = \frac{R_1 + R_2}{R_2} = \frac{2R_2 + R_2}{R_2} = \frac{3R_2}{R_2} = 3$$

Condiciones de inicio Al inicio, la ganancia en lazo cerrado del amplificador mismo debe ser de más de 3 ($A_{cl} > 3$) hasta que la señal de salida alcance el nivel deseado. Idealmente, la ganancia del amplificador debe entonces reducirse a 3, de modo que la ganancia total alrededor del lazo sea 1 y que la señal de salida permanezca al nivel deseado para que la oscilación se mantenga. Esto se ilustra en la figura 16-9.

El circuito de la figura 16-10 ilustra un método de obtener oscilaciones sostenidas. Note que el circuito divisor de voltaje ha sido modificado para que incluya un resistor adicional R_3 en paralelo con una configuración de diodo zener espalda con espalda. Cuando se aplica la alimenta-

NOTA HISTÓRICA
Max Wien (1866-1938) fue un físico alemán. Desarrolló en términos teóricos el concepto del oscilador de puente de Wien en 1891. En ese tiempo, Wien no disponía de un dispositivo para desarrollar ganancia electrónica, por lo que no se podía obtener un oscilador que funcionara. Basado en el trabajo de Wien, William Hewlett, cofundador de Hewlett Packard, construyó con éxito un oscilador de puente de Wien práctico en 1939.



(a) La ganancia de lazo mayor que 1 incrementa la salida.

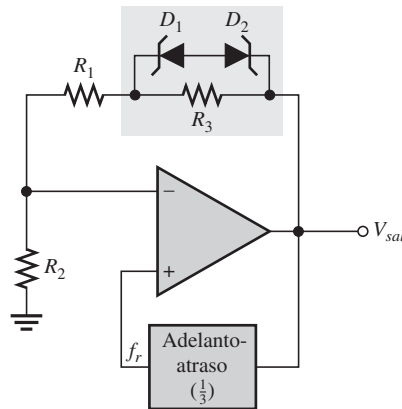
(b) La ganancia de lazo de 1 mantiene la salida constante.

▲ FIGURA 16-9

Condiciones para iniciar y mantener las oscilaciones.

► FIGURA 16-10

Oscilador de puente de Wien con auto inicio que utiliza diodos zener espalda con espalda.



ción de cd por primera vez, ambos diodos zener aparecen como se estuvieran abiertos. Esto coloca a R_3 en serie con R_1 , por lo que la ganancia en lazo cerrado del amplificador se incrementa de la siguiente manera ($R_1 = 2R_2$):

$$A_{cl} = \frac{R_1 + R_2 + R_3}{R_2} = \frac{3R_2 + R_3}{R_2} = 3 + \frac{R_3}{R_2}$$

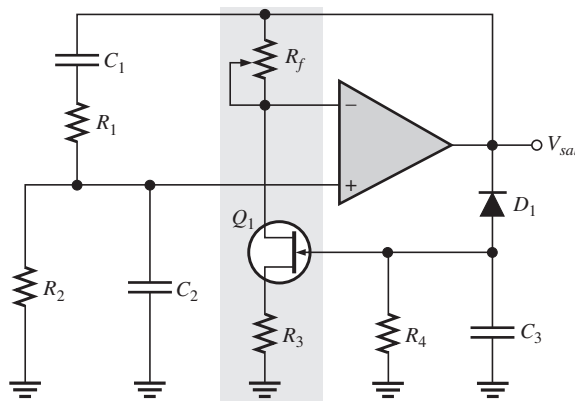
Inicialmente, el ruido o los transitorios de encendido desarrollan una pequeña señal de realimentación positiva. El circuito de adelanto-atraso permite que aparezca sólo una señal con una frecuencia igual a f_r en fase en la salida no inversora. Esta señal de realimentación se amplifica y refuerza continuamente y el voltaje de salida se incrementa. Cuando la señal de salida alcanza el voltaje de ruptura zener, los diodos zener conducen y ponen efectivamente a R_3 en cortocircuito; esto reduce la ganancia en lazo cerrado del amplificador a 3. En este punto, la ganancia de lazo total es 1 y la señal de salida se nivela y la oscilación se mantiene.

Todos los métodos prácticos de estabilizar los osciladores con realimentación requieren que la ganancia sea auto ajustable. Este requerimiento es una forma de control de ganancia automático (AGC, por sus siglas en inglés). Los diodos zener que aparecen en la figura 16-10 limitan la ganancia al comienzo de la no linealidad, en este caso, la conducción zener. Aunque la realimentación zener es sencilla, padece de la no linealidad de los diodos zener que ocurre para controlar la ganancia. Es difícil obtener una forma de onda de salida no senoidal no distorsionada. En algunos diseños antiguos se utiliza una lámpara de tungsteno en el circuito de realimentación para lograr estabilidad.

Un mejor método de controlar la ganancia utiliza un JFET como resistor controlado por voltaje en una trayectoria de realimentación negativa. Este método puede producir una excelente forma de onda senoidal estable. Un JFET que opera con un V_{DS} o cero lo hace en la región óhmica.

A medida que el voltaje en la compuerta se incrementa, la resistencia entre el drenaje y la fuente se incrementa. Si el JFET se coloca en la trayectoria de realimentación negativa, se logra el control de ganancia automático debido a esta resistencia controlada por voltaje.

Un puente de Wien estabilizado con un JFET se muestra en la figura 16-11. Los componentes mostrados en la zona gris controlan la ganancia del amplificador operacional, los cuales incluyen el JFET. La resistencia entre el drenaje y la fuente del JFET depende del voltaje en la compuerta. Sin señal de salida, la compuerta está a cero volts, lo que reduce la resistencia entre el drenaje y la fuente a un valor mínimo. Con esta condición, la ganancia de lazo es mayor que 1. Las oscilaciones se inician y se incrementan con rapidez a una gran señal de salida. Las excursiones negativas de la señal de salida polarizan en directa a D_1 , lo que hace que el capacitor C_3 se cargue a un voltaje negativo. Este voltaje incrementa la resistencia entre el drenaje y la fuente del JFET y reduce la ganancia (y por ende la salida). Esta es una realimentación negativa clásica en funciones. Con la selección apropiada de componentes, la ganancia puede ser estabilizada al nivel requerido. El ejemplo 16-1 ilustra un oscilador de puente de Wien estabilizado con un JFET.

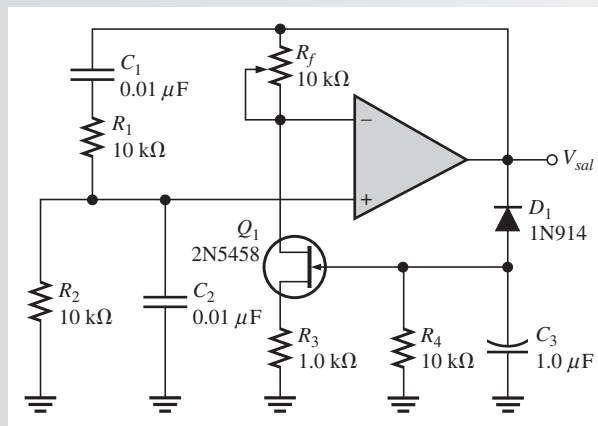


◀ FIGURA 16-11
Oscilador de puente de Wien con auto inicio que utiliza un JFET en el lazo de realimentación negativa.

EJEMPLO 16-1

Determine la frecuencia de resonancia para el oscilador de puente de Wien de la figura 16-12. También calcule el valor para R_f suponiendo que la resistencia interna entre el drenaje y la fuente, r'_{ds} , del JFET es de $500\ \Omega$ cuando las oscilaciones son estables.

► FIGURA 16-12



Solución Para el circuito de adelanto-atraso, $R_1 = R_2 = R = 10\ \text{k}\Omega$ y $C_1 = C_2 = C = 0.01\ \mu\text{F}$. La frecuencia es

$$f_r = \frac{1}{2\pi RC} = \frac{1}{2\pi(10\ \text{k}\Omega)(0.01\ \mu\text{F})} = 1.59\ \text{kHz}$$

La ganancia en lazo cerrado debe ser de 3.0 para que las oscilaciones se mantengan. Para un amplificador inversor, la expresión para la ganancia es la misma que para un amplificador no inversor

$$A_v = \frac{R_f}{R_i} + 1$$

R_i se compone de R_3 (el resistor de fuente) y r'_{ds} . Sustituyendo,

$$A_v = \frac{R_f}{R_3 + r'_{ds}} + 1$$

Reordenando y despejando R_f ,

$$R_f = (A_v - 1)(R_3 + r'_{ds}) = (3 - 1)(1.0 \text{ k}\Omega + 500 \Omega) = \mathbf{3.0 \text{ k}\Omega}$$

Problema relacionado*

¿Qué le sucede a las oscilaciones si el valor de R_f es demasiado alto? ¿Qué pasa si es demasiado bajo?

*Las respuestas se encuentran al final del capítulo.

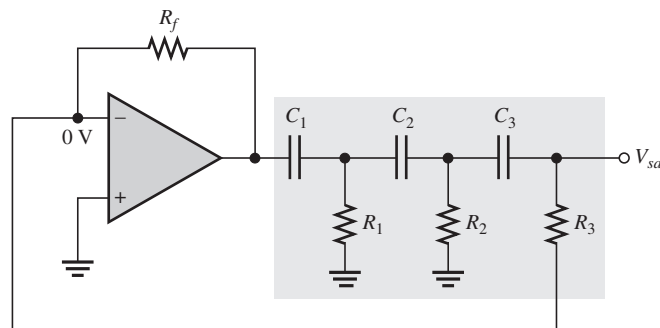


Abra el archivo Multisim E16-01 de la carpeta "Examples" del CR-ROM. Determine la frecuencia de oscilación y compárela con el valor calculado.

Oscilador de corrimiento de fase

La figura 16-13 muestra un oscilador senoidal con realimentación llamado **oscilador de corrimiento de fase**. Cada uno de los tres circuitos RC en el lazo de realimentación es capaz de producir un desfaseamiento *máximo* casi de 90°. La oscilación ocurre a la frecuencia donde el desfaseamiento total a través de los tres circuitos RC es de 180°. La inversión del amplificador mismo aporta los 180° adicionales para satisfacer el requerimiento para la oscilación de un desfaseamiento de 360° (o de 0°) alrededor del lazo de realimentación.

► FIGURA 16-13
Oscilador de corrimiento de fase.



La atenuación B , de circuito RC de realimentación de tres secciones es

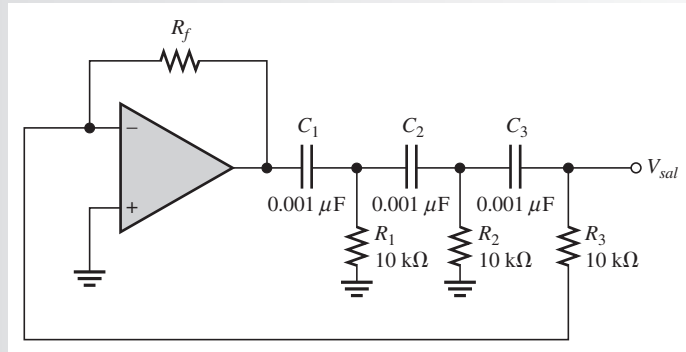
Ecuación 16-3 $B = \frac{1}{29}$

donde $B = R_3/R_f$. La derivación de este resultado inusitado se da en el apéndice B. Para satisfacer el requerimiento de ganancia de lazo mayor que la unidad, la ganancia de voltaje en lazo cerrado del amplificador operacional debe ser mayor que 29 (establecida por R_f y R_3). La frecuencia de oscilación (f_r)= también se deriva en el apéndice B y se formula en la siguiente ecuación, donde $R_1 = R_2 = R_3 = R$ y $C_1 = C_2 = C_3 = C$.

Ecuación 16-4 $f_r = \frac{1}{2\pi\sqrt{6RC}}$

EJEMPLO 16–2

- (a) Determine el valor de R_f necesario para que el circuito de la figura 16-14 opere como oscilador.
- (b) Determine la frecuencia de oscilación.


▲ FIGURA 16–14

Solución (a) $A_{cl} = 29$, y $B = 1/29 = R_3/R_f$. Por consiguiente,

$$\frac{R_f}{R_3} = 29$$

$$R_f = 29R_3 = 29(10 \text{ k}\Omega) = \mathbf{290 \text{ k}\Omega}$$

(b) $R_1 = R_2 = R_3 = R$ y $C_1 = C_2 = C_3 = C$. Consecuentemente,

$$f_r = \frac{1}{2\pi\sqrt{6}RC} = \frac{1}{2\pi\sqrt{6}(10 \text{ k}\Omega)(0.001 \mu\text{F})} \cong \mathbf{6.5 \text{ kHz}}$$

- Problema relacionado** (a) Si R_1 , R_2 y R_3 en la figura 16-14 se cambian a $8.2 \text{ k}\Omega$, ¿qué valor debe tener R_f para oscilación?
- (b) ¿Cuál es el valor de f_r ?

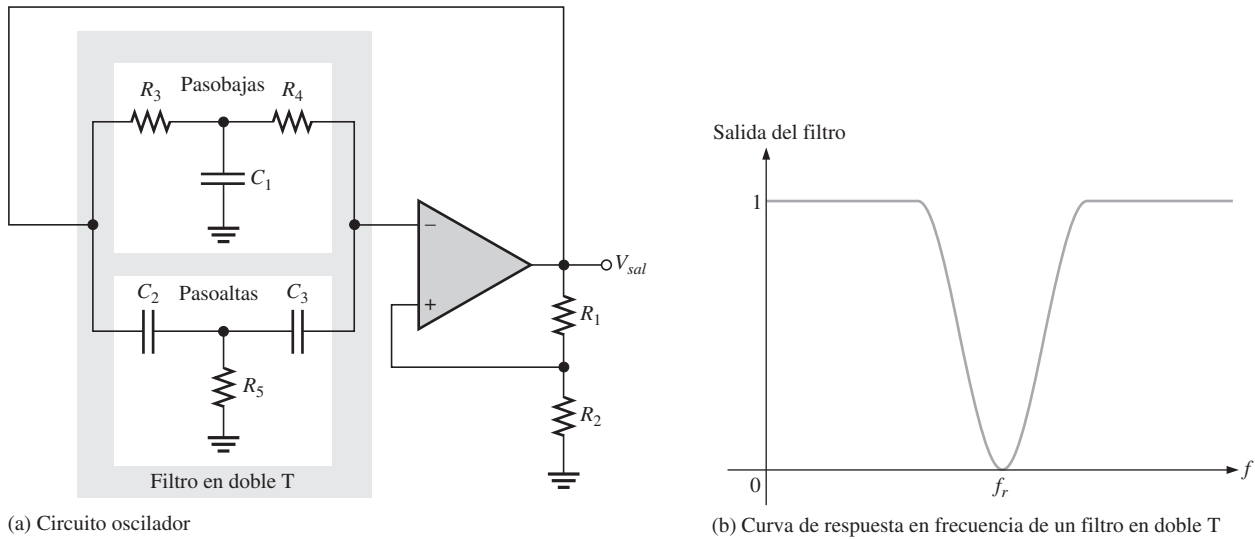


Abra el archivo Multisim E16-02 de la carpeta “Examples” del CD-ROM. Mida la frecuencia de oscilación y compárela con el valor calculado.

Oscilador en doble T

Otro tipo de oscilador con realimentación RC se conoce como *doble T* a causa de los dos filtros RC tipo T utilizados en el lazo de realimentación, como muestra la figura 16-15(a). Uno de los filtros T tiene una respuesta pasobajas y el otro una respuesta pasoaltas. Los filtros combinados en paralelo producen una respuesta supresor de banda o muesca con la frecuencia central igual a la frecuencia de oscilación, f_r , como muestra la figura 16-15(b).

No puede haber oscilación a frecuencias por encima y por debajo de f_r debido a la realimentación negativa a través de los filtros. A f_r , sin embargo, existe una realimentación negativa despreciable; por lo tanto, la realimentación positiva a través del divisor de voltaje (R_1 y R_2) permite que el circuito oscile.



▲ FIGURA 16-15

Oscilador Colpitts básico con un BJT como elemento de ganancia.

REPASO DE LA SECCIÓN 16-3

1. En el oscilador de puente de Wien hay dos lazos de realimentación. ¿Cuál es el propósito de cada uno?
2. Un cierto circuito de adelanto-atraso tiene $R_1 = R_2$ y $C_1 = C_2$. Se aplica un voltaje de entrada de 5 V rms. La frecuencia de entrada es igual a la frecuencia de resonancia del circuito. ¿Cuál es el voltaje de salida rms?
3. ¿Por qué el desfaseamiento a través del circuito RC de realimentación en un oscilador de corrimiento de fase es de 180° ?

16-4 OSCILADORES CON CIRCUITOS CON REALIMENTACIÓN LC

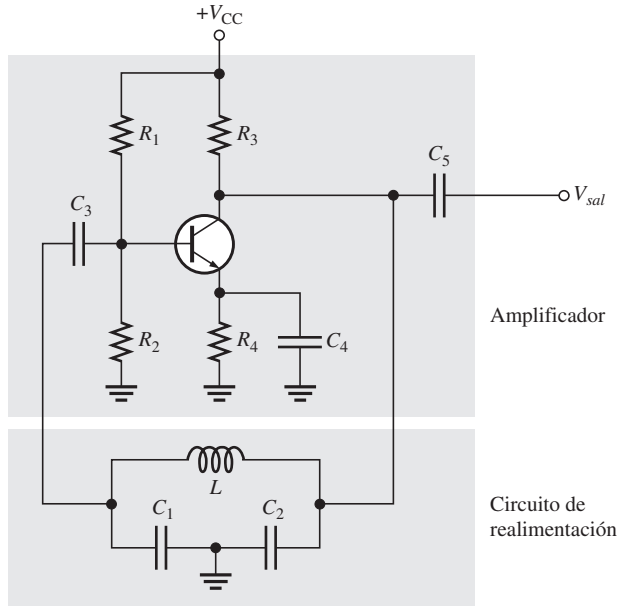
Aunque los osciladores con realimentación RC, en particular el puente de Wien, en general son adecuados para frecuencias hasta de 1 MHz, normalmente se utilizan elementos LC en la realimentación en osciladores que requieren altas frecuencias de oscilación. También, debido a la limitación de frecuencia (baja frecuencia de ganancia unitaria) de la mayoría de los amplificadores operacionales, con frecuencia se utilizan transistores (BJT o FET) como elemento de ganancia en osciladores LC. Esta sección presenta varios tipos de osciladores con realimentación LC en resonancia: El Colpitts, Clapp, Hartley, Armstrong y osciladores controlados por cristal.

Al completar esta sección, usted será capaz de:

- ♦ **Describir y analizar la operación básica de osciladores LC de realimentación**
 - ♦ Identificar y analizar un oscilador Colpitts
 - ♦ Identificar y analizar un oscilador Clapp
 - ♦ Identificar y analizar un oscilador Hartley
 - ♦ Identificar y analizar un oscilador Armstrong
 - ♦ Analizar la operación de osciladores controlados por cristal

Oscilador Colpitts

Un tipo básico de oscilador de realimentación de circuito resonante es el Colpitts, denominado así en honor de su inventor (al igual que la mayoría de los circuitos que aquí se analizan). Como muestra la figura 16-16, este tipo de oscilador utiliza un circuito LC en el lazo de realimentación para producir el desfase necesario y actuar como filtro resonante que deja pasar sólo la frecuencia deseada de oscilación.



◀ FIGURA 16-16 Oscilador Colpitts básico con un BJT como elemento de ganancia.

La frecuencia de oscilación aproximada es la frecuencia de resonancia del circuito LC y es establecida por los valores de C_1 , C_2 y L de acuerdo con esta conocida fórmula:

$$f_r \cong \frac{1}{2\pi\sqrt{LC_T}} \tag{Ecuación 16-5}$$

donde C_T es la capacitancia total. Debido a que los capacitores aparecen efectivamente en serie alrededor del circuito tanque, la capacitancia total (C_T) es

$$C_T = \frac{C_1 C_2}{C_1 + C_2}$$

Condiciones para oscilación e inicio La atenuación, B , del circuito resonante de realimentación en el oscilador Colpitts es determinada básicamente por los valores de C_1 y C_2 .

La figura 16-17 muestra que la corriente en el circuito tanque circula a través tanto de C_1 como de C_2 (están efectivamente en serie). El voltaje desarrollado a través de C_2 es el voltaje de salida del oscilador (V_{sal}) y el voltaje desarrollado a través de C_1 es el voltaje de realimentación (V_f) como se indica. La expresión para la atenuación (B) es

$$B = \frac{V_f}{V_{sal}} \cong \frac{IX_{C1}}{IX_{C2}} = \frac{X_{C1}}{X_{C2}} = \frac{1/(2\pi f C_1)}{1/(2\pi f C_2)}$$

Eliminando los términos $2\pi f_r$, se obtiene

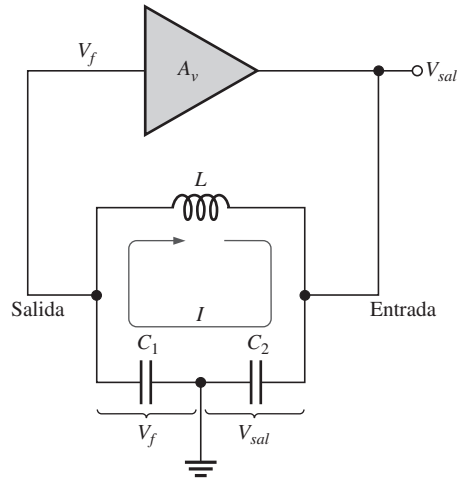
$$B = \frac{C_2}{C_1}$$

Como se sabe, una condición para oscilación es $A_v B = 1$. Como $B = C_2/C_1$,

$$A_v = \frac{C_1}{C_2} \tag{Ecuación 16-6}$$

► FIGURA 16-17

La atenuación del circuito tanque es la salida del tanque (V_f) dividida entre la entrada al tanque (V_{sal}). $B = V_f/V_{sal} = C_2/C_1$. con $A_v B > 1$, A_v debe ser mayor que C_1/C_2 .



NOTA HISTÓRICA

Edwin H. Colpitts intervino en el desarrollo de osciladores y amplificadores push-pull de tubos de vacío en Western Electric a principios de la década de los 1900. Los laboratorios de investigación de Western Electric se fusionaron con los laboratorios Bell en 1925 y Colpitts ocupó la vicepresidencia de los laboratorios Bell antes de retirarse. El oscilador Colpitts fue nombrado en su honor.

donde A_v es la ganancia de voltaje del amplificador, la cual está representada por el triángulo de la figura 16-17. Con esta condición satisfecha, $A_v B = (C_1/C_2)(C_2/C_1) = 1$. En realidad, para que el oscilador sea de autoinicio, $A_v B$ debe ser mayor que 1 (es decir, $A_v B > 1$). Por consiguiente, la ganancia debe hacerse un poco más grande que C_1/C_2 .

$$A_v > \frac{C_1}{C_2}$$

La carga del circuito de realimentación afecta la frecuencia de oscilación Como se indica en la figura 16-18, la impedancia de entrada del amplificador actúa como carga para el circuito resonante de realimentación y reduce el factor Q del circuito. La frecuencia de resonancia de un circuito resonante en paralelo depende del factor Q , de acuerdo con la fórmula siguiente:

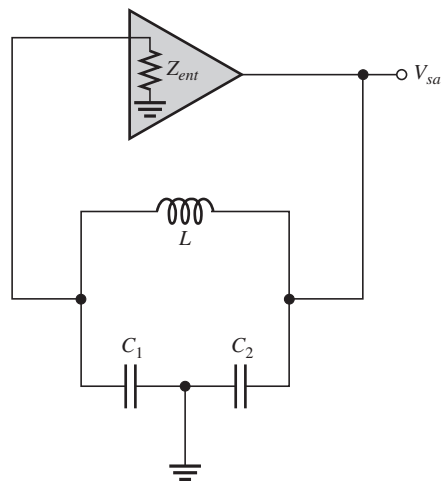
$$f_r = \frac{1}{2\pi\sqrt{LC_T}} \sqrt{\frac{Q^2}{Q^2 + 1}}$$

Como regla empírica, para un factor Q mayor que 10, la frecuencia es aproximadamente $1/(2\pi\sqrt{LC_T})$, como lo expresa la ecuación 16-5. Cuando Q es menor que 10, sin embargo, f_r se reduce significativamente.

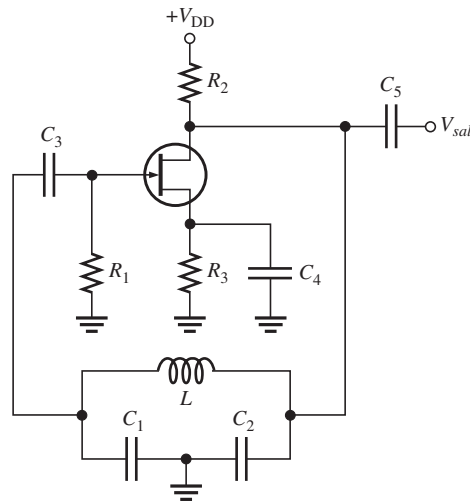
Ecuación 16-7

► FIGURA 16-18

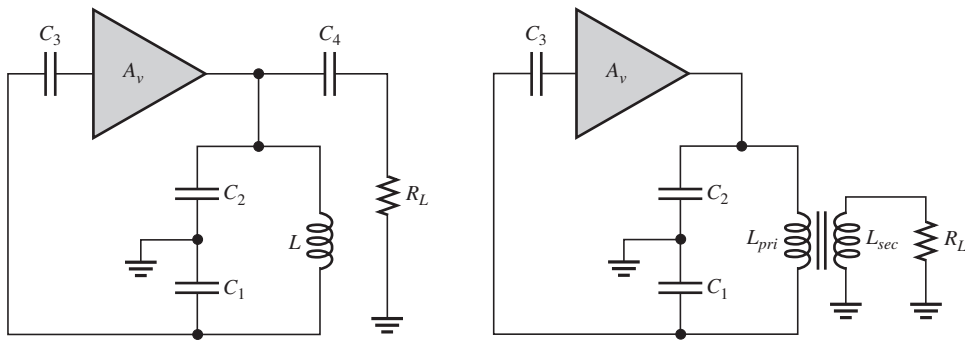
La Z_{ent} del amplificador carga el circuito de realimentación y reduce su Q , por lo que la frecuencia de resonancia se reduce.



Se puede utilizar un FET en lugar de un BJT, como muestra la figura 16-19, para reducir al mínimo el efecto de carga de la impedancia de entrada del transistor. Recuerde que los FET tienen impedancias de entrada muchos más grandes que los transistores de unión bipolar. Además, cuando se conecta una carga externa a la salida del oscilador, como muestra la figura 16-20(a), f_r puede reducirse, de nuevo debido a la reducción de Q . Esto sucede si la resistencia de carga es demasiado pequeña. En algunos casos, una forma de eliminar los efectos de una resistencia de carga es mediante acoplamiento de transformador, como se indica en la figura 16-20(b).



▲ FIGURA 16-19
Oscilador Colpitts básico con un FET.



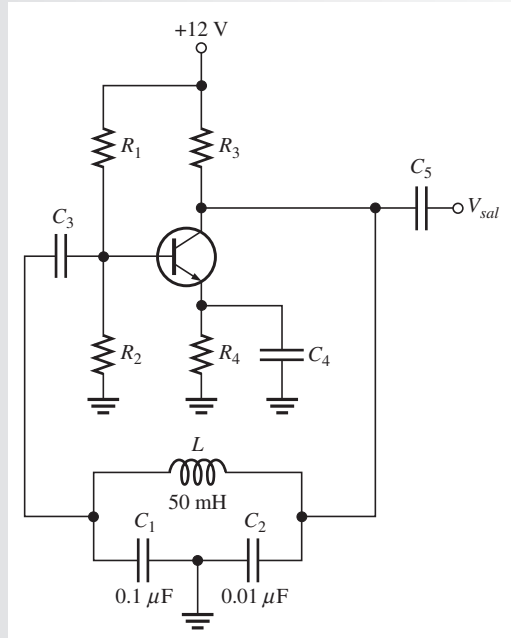
(a) Una carga acoplada capacitivamente a la salida del oscilador puede reducir el factor Q y la f_r del circuito.
(b) El acoplamiento de una carga mediante transformador puede reducir el efecto de carga mediante transformación de impedancia.

▲ FIGURA 16-20
Carga de oscilador.

EJEMPLO 16-3

- (a) Determine la frecuencia para el oscilador de la figura 16-21. Suponga que una carga despreciable sobre el circuito de realimentación y que su Q es mayor que 10.
- (b) Determine la frecuencia si el oscilador se carga hasta un punto donde el Q se reduce a 8.

► FIGURA 16-21



Solución (a) $C_T = \frac{C_1 C_2}{C_1 + C_2} = \frac{(0.1 \mu\text{F})(0.01 \mu\text{F})}{0.11 \mu\text{F}} = 0.0091 \mu\text{F}$

$$f_r \cong \frac{1}{2\pi\sqrt{LC_T}} = \frac{1}{2\pi\sqrt{(50 \text{ mH})(0.0091 \mu\text{F})}} = 7.46 \text{ kHz}$$

(b) $f_r = \frac{1}{2\pi\sqrt{LC_T}} \sqrt{\frac{Q^2}{Q^2 + 1}} = (7.46 \text{ kHz})(0.9923) = 7.40 \text{ kHz}$

Problema relacionado ¿Qué frecuencia produce el oscilador de la figura 16-21 si se carga a un punto donde $Q = 4$?

Oscilador Clapp

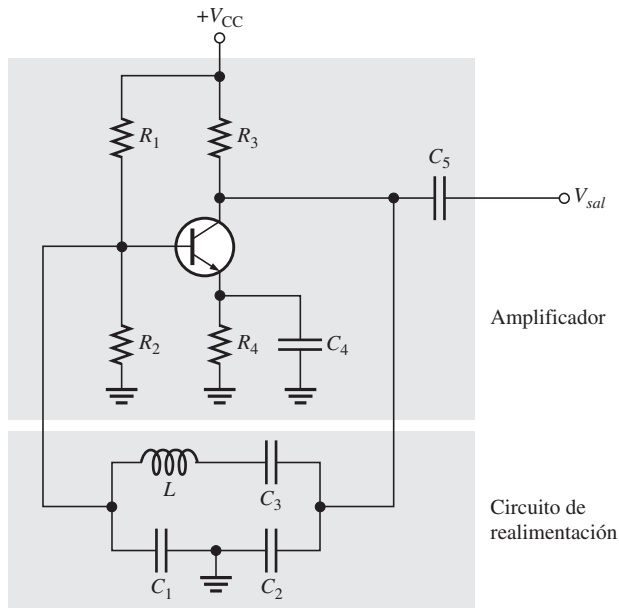
El oscilador Clapp es una variación del Colpitts. La diferencia básica es un capacitor adicional, C_3 , en serie con el inductor en el circuito resonante de realimentación, como muestra la figura 16-22. Como C_3 está en serie con C_1 y C_2 alrededor del circuito tanque, la impedancia total es

$$C_T = \frac{1}{\frac{1}{C_1} + \frac{1}{C_2} + \frac{1}{C_3}}$$

y la frecuencia de oscilación aproximada ($Q > 10$) es

$$f_r \cong \frac{1}{2\pi\sqrt{LC_T}}$$

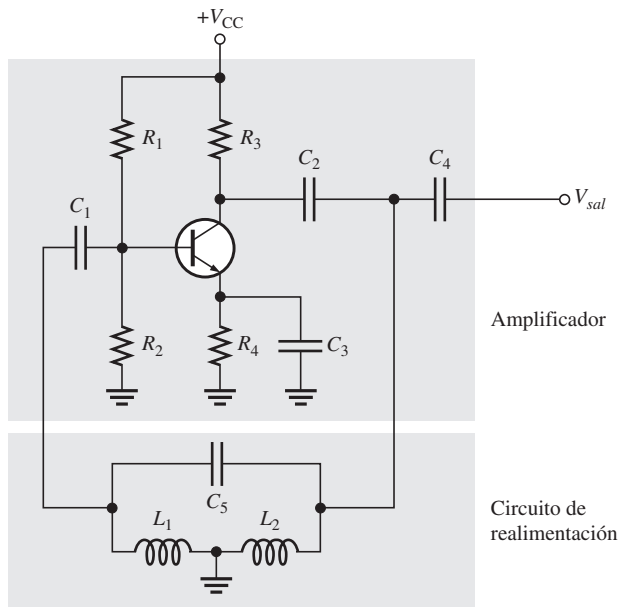
Si C_3 es mucho más pequeña que C_1 y C_2 , entonces C_3 controla casi en su totalidad la frecuencia de resonancia ($f_r \cong 1/(2\pi\sqrt{LC_3})$). Como tanto C_1 como C_2 están conectados a tierra por un extremo, la capacitancia en la unión del transistor y otras capacitancias parásitas aparecen en paralelo con C_1 y C_2 a tierra, lo que altera sus valores efectivos. C_3 no se ve afectada, sin embargo, y por lo tanto produce una frecuencia de oscilación más precisa y estable.



◀ FIGURA 16–22
Un oscilador de Clapp clásico.

Oscilador Hartley

El oscilador Hartley es similar al Colpitts excepto porque el circuito de realimentación se compone de dos inductores en serie y un capacitor en paralelo, como muestra la figura 16-23.



◀ FIGURA 16–23
Un oscilador Hartley básico.

En este circuito, la frecuencia de oscilación con $Q > 10$ es

$$f_r \cong \frac{1}{2\pi\sqrt{L_T C}}$$

donde $L_T = L_1 + L_2$. Los inductores desempeñan un rol similar a C_1 y C_2 en el Colpitts para determinar la atenuación, B , del circuito de realimentación.

$$B \cong \frac{L_1}{L_2}$$

NOTA HISTÓRICA

Ralph Vinton Lyon Hartley (1888-1970) inventó el oscilador Hartley y la transformada de Hartley, un método de análisis matemático, el cual contribuyó a los fundamentos de la teoría de la información. En 1915 se hizo cargo del desarrollo del receptor de radio para las pruebas de radiotelefonía transatlántica de Bell System. Durante este tipo desarrolló el oscilador Hartley. Una patente del oscilador fue presentada en 1915 y otorgada en 1920.

Para garantizar el inicio de la oscilación, A_v debe ser mayor que $1/B$.

Ecuación 16-8

$$A_v \cong \frac{L_2}{L_1}$$

La carga del circuito tanque tiene el mismo efecto en el Hartley como en Colpitts; es decir, el factor Q se reduce y por lo tanto f_r también lo hace.

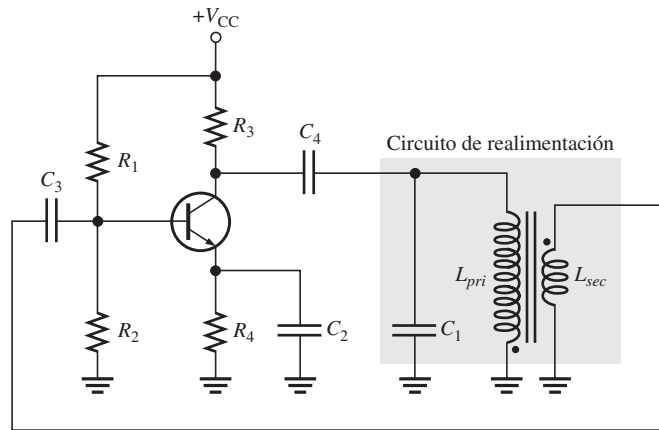
Oscilador Armstrong

Este tipo de oscilador con realimentación LC utiliza acoplamiento mediante transformador para realimentar una parte de la señal de voltaje, como muestra la figura 16-24. En ocasiones se llama oscilador “regenerador” en relación con el secundario del transformador o “bobina de regeneración”, que produce realimentación para mantener la oscilación en marcha. El Armstrong es menos común que el Colpitts, el Clapp o el Hartley, sobre todo debido a la desventaja del tamaño y costo del transformador. La inductancia del devanado primario (L_{pri}) en paralelo con C_1 establece la frecuencia de oscilación.

Ecuación 16-9

$$f_r = \frac{1}{2\pi \sqrt{L_{pri} C_1}}$$

► FIGURA 16-24
Un oscilador Armstrong básico.



NOTA HISTÓRICA

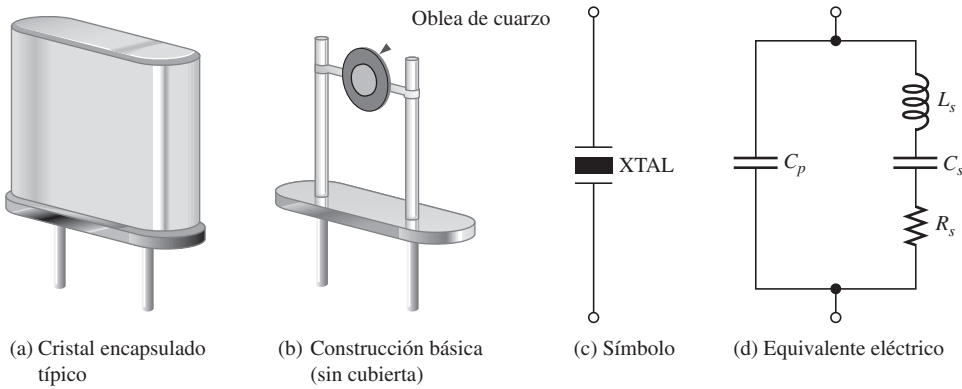
Edwin Howard Armstrong (1890-1954) fue un ingeniero electricista e inventor norteamericano. Inventó la radio de FM. Armstrong también inventó el circuito regenerador (patentado en 1914), el receptor superheterodino (patentado en 1918) y el circuito super regenerador (patentado en 1922). Muchas de las invenciones de Armstrong finalmente fueron reivindicadas por otros en juicios legales de patentes. El oscilador Armstrong fue nombrado en su honor.

Osciladores controlados por cristal

El tipo de oscilador con realimentación más estable y precisa utiliza un **cristal** piezoeléctrico en el lazo de realimentación para controlar la frecuencia.

Efecto piezoeléctrico El cuarzo es un tipo de sustancia cristalina encontrada en la naturaleza que presenta una propiedad llamada **efecto piezoeléctrico**. Cuando se aplica un esfuerzo mecánico variable a través del cristal, éste vibra y se desarrolla un voltaje a la frecuencia de la vibración mecánica. A la inversa, cuando se aplica un voltaje de ca a través del cristal, vibra a la frecuencia del voltaje aplicado. La vibración más grande ocurre a la frecuencia de resonancia natural del cristal, la cual está determinada por las dimensiones físicas y por la forma en que el cristal está cortado.

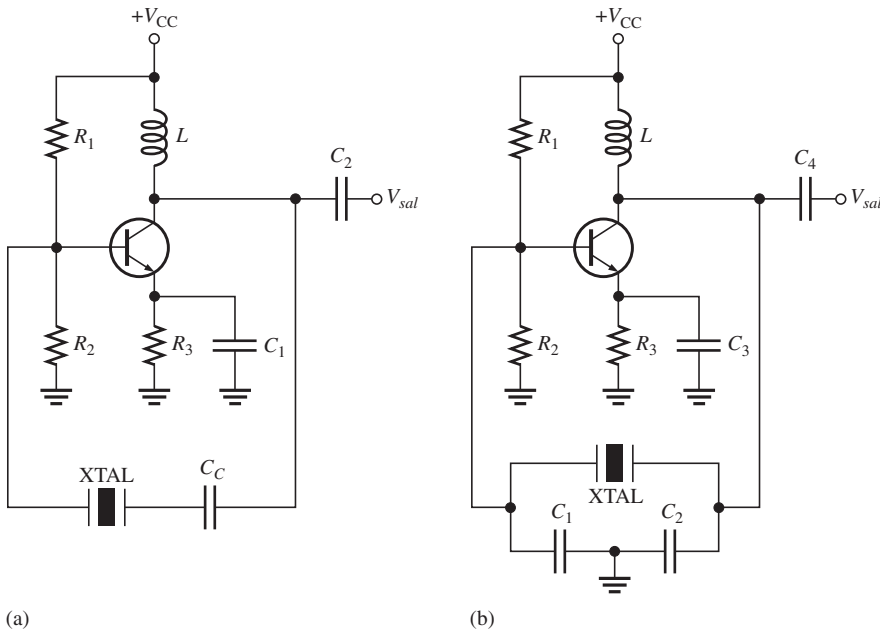
Los cristales utilizados en aplicaciones electrónicas están compuestos por una oblea de cuarzo montada entre dos electrodos y encerrada en una “cápsula” protectora, como se muestra en las figuras 16-25(a) y (b). En la figura 16-25(c) se muestra el símbolo esquemático para un cristal y un circuito RLC equivalente aparece en la figura 16-25(d). Como se puede ver, el circuito equivalente al cristal en un circuito RL en serie-paralelo y puede operar en resonancia en serie o en resonancia en paralelo. A la frecuencia de resonancia en serie, la reactancia de C_s elimina la reactancia inductiva. El resistor en serie restante, R_s , determina la impedancia del cristal. La resonancia en paralelo ocurre cuando la reactancia inductiva y la reactancia de la capacitancia en paralelo, C_p , son iguales. La frecuencia de resonancia en paralelo casi siempre es por lo menos 1 kHz más que



◀ FIGURA 16-25
Un cristal de cuarzo.

la frecuencia de resonancia en serie. Una gran ventaja del cristal es que exhibe un factor Q muy alto (con valores de varios miles son típicos).

En la figura 16-26(a) se muestra un oscilador que utiliza un cristal como circuito tanque resonante en serie. La impedancia del cristal es mínima a la frecuencia de resonancia en serie, por lo que proporciona una realimentación mínima. El capacitor de sintonización del cristal, C_C , se utiliza para la “sintonía fina” de la frecuencia del oscilador “jalando” un poco la frecuencia de resonancia del cristal hacia arriba o hacia abajo.



◀ FIGURA 16-26
Osciladores de cristal básicos.

En la figura 16-26(b) se muestra una configuración Colpitts modificada con un cristal que actúa como circuito tanque resonante en paralelo. La impedancia del cristal es máxima a la resonancia en paralelo, lo que así desarrolla el voltaje máximo a través de los capacitores. El voltaje a través de C_1 es realimentado a la entrada.

Modos de oscilación en el cristal Los cristales piezoeléctricos pueden oscilar en uno de dos modos-fundamental o sobretono. La frecuencia fundamental de un cristal es la frecuencia más baja a la cual es naturalmente resonante. La frecuencia fundamental depende de las dimensiones mecánicas, del tipo de corte y de otros factores del cristal, y es inversamente proporcional al espesor de la laja de cristal. Como la laja de cristal no puede ser cortada demasiado delgada sin que se fracture, existe un límite superior para la frecuencia fundamental. Para la mayoría de los cristales este límite superior es de menos de 20 MHz. A altas frecuencias, el cristal debe operar en

modo de sobretono. Los sobretonos son múltiplos enteros de la frecuencia fundamental. Las frecuencias de sobretono normalmente son, mas no siempre, múltiplos impares (3, 5, 7,...) de la frecuencia fundamental. Muchos osciladores de cristal están disponibles en cápsulas de circuito integrado.

REPASO DE LA SECCION 16-4

1. ¿Cuál es la diferencia básica entre los osciladores Colpitts y Hartley?
2. ¿Cuál es la desventaja de un amplificador con FET en un oscilador Colpitts o Hartley?
3. ¿Cómo puede distinguir un oscilador Colpitts de un oscilador Clapp?

16-5 OSCILADORES DE RELAJACIÓN

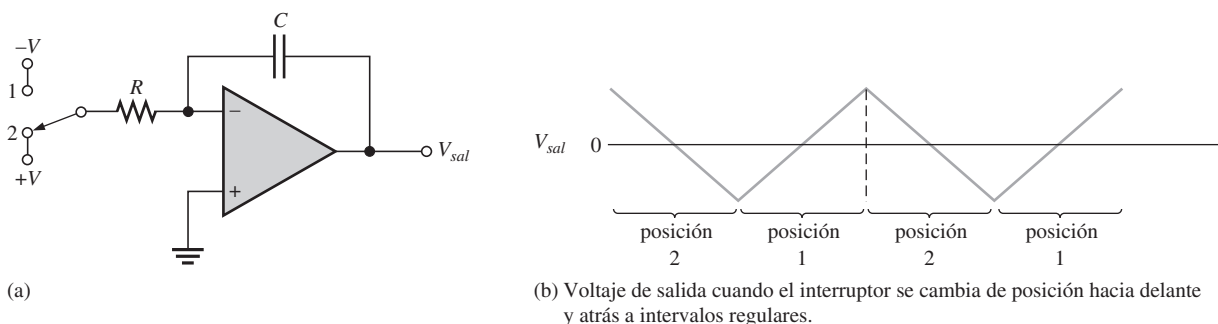
La segunda categoría importante de osciladores es la del oscilador de relajación. Los osciladores de relajación utilizan un circuito temporizador RC y un dispositivo que cambia de estado para generar una forma de onda periódica. En esta sección aprenderá sobre varios circuitos que se utilizan para producir formas de onda senoidales.

Al completar esta sección, usted será capaz de:

- ♦ **Describir y analizar la operación básica de osciladores de relajación**
 - ♦ Analizar la operación de osciladores de onda triangular básicos.
 - ♦ Analizar la operación de un oscilador controlado por voltaje (VCO)
 - ♦ Analizar la operación de un oscilador de relajación de onda cuadrada

Oscilador de onda triangular

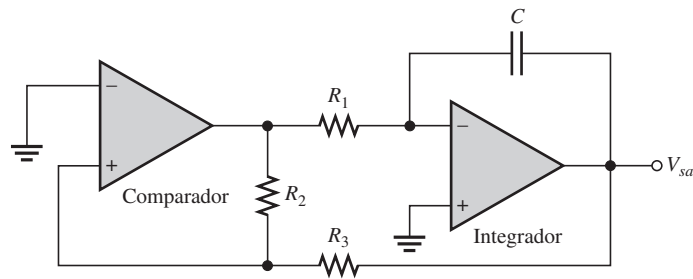
El integrador basado en amplificador operacional estudiado en el capítulo 13 puede utilizarse como base para un oscilador de onda triangular. La idea básica se ilustra en la figura 16-27(a), donde se utiliza una entrada conmutada de doble polaridad. El interruptor se utiliza sólo para presentar el concepto; no es una forma práctica de implementar este circuito. Cuando el interruptor está en la posición 1, se aplica voltaje negativo y la salida es una rampa que se dirige a positivo. Cuando se cambia a la posición 2, se produce una rampa que se dirige a negativo. Si el interruptor se mueve hacia delante y hacia atrás a intervalos fijos, la salida es una onda triangular compuesta de rampas alternantes dirigidas a positivo y a negativo, como muestra la figura 16-27(b).



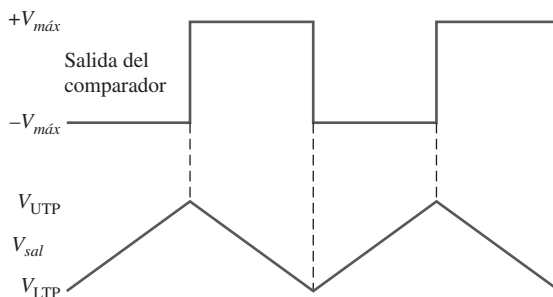
▲ FIGURA 16-27

Oscilador de onda triangular básico.

Oscilador de onda triangular práctico Una implementación práctica de un oscilador de onda triangular utiliza un comparador basado en amplificador operacional con histéresis para realizar la conmutación de funciones, como muestra la figura 16-28. La operación se describe a continuación. Para comenzar, suponga que el voltaje de salida del comparador está a su nivel negativo máximo. Esta salida se conecta a la entrada inversora del integrador mediante R_1 y se produce una rampa que se dirige a positivo en la salida del integrador. Cuando el voltaje de rampa alcanza el punto de disparo superior (UTP), el comparador cambia a su nivel positivo máximo. Este nivel positivo hace que la rampa del integrador cambie a una dirección negativa. La rampa continúa en esta dirección hasta que se alcanza el punto de disparo inferior (LTP) del comparador. En este punto, la salida del comparador cambia de vuelta al nivel negativo máximo y el ciclo se repite. Esta acción se ilustra en la figura 16-29.



◀ FIGURA 16-28
Un oscilador de onda triangular que utiliza dos amplificadores operacionales.



◀ FIGURA 16-29
Formas de onda del circuito de la figura 16-28.

Como el comparador produce una salida de onda cuadrada, el circuito de la figura 16-28 puede ser utilizado tanto como oscilador de onda triangular como oscilador de onda cuadrada. Los dispositivos de este tipo comúnmente se conocen como *generadores de funciones* porque producen más de una función de salida. La amplitud de salida de la onda cuadrada es establecida por la oscilación de la salida del comparador y los resistores R_2 y R_3 establecen la amplitud de la salida triangular al establecer los voltajes de UTP y LTP de acuerdo con las siguientes fórmulas:

$$V_{UTP} = +V_{m\acute{a}x} \left(\frac{R_3}{R_2} \right)$$

$$V_{LTP} = -V_{m\acute{a}x} \left(\frac{R_3}{R_2} \right)$$

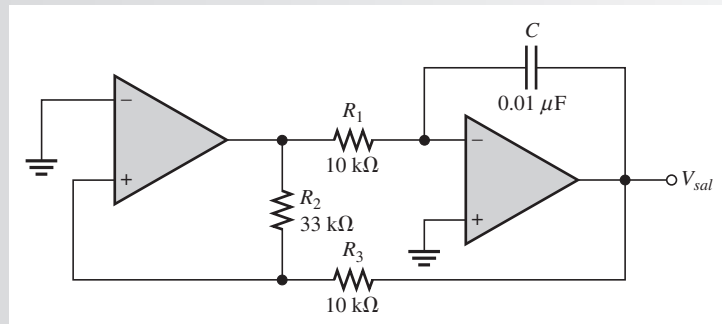
donde los niveles de salida del comparador $+V_{m\acute{a}x}$ y $-V_{m\acute{a}x}$ son iguales. La frecuencia de ambas formas de onda depende de la constante de tiempo R_1C así como de los resistores que establecen la amplitud, R_2 y R_3 . Variando R_1 , la frecuencia de oscilación puede ser ajustada sin cambiar la amplitud de salida.

$$f_r = \frac{1}{4R_1C} \left(\frac{R_2}{R_3} \right)$$

EJEMPLO 16-4

Determine la frecuencia de oscilación del circuito de la figura 16-30. ¿A qué valor se debe cambiar R_1 para que la frecuencia sea de 20 kHz?

► FIGURA 16-30



Solución

$$f_r = \frac{1}{4R_1C} \left(\frac{R_2}{R_3} \right) = \left(\frac{1}{4(10 \text{ k}\Omega)(0.01 \text{ }\mu\text{F})} \right) \left(\frac{33 \text{ k}\Omega}{10 \text{ k}\Omega} \right) = 8.25 \text{ kHz}$$

Para hacer $f = 20 \text{ kHz}$,

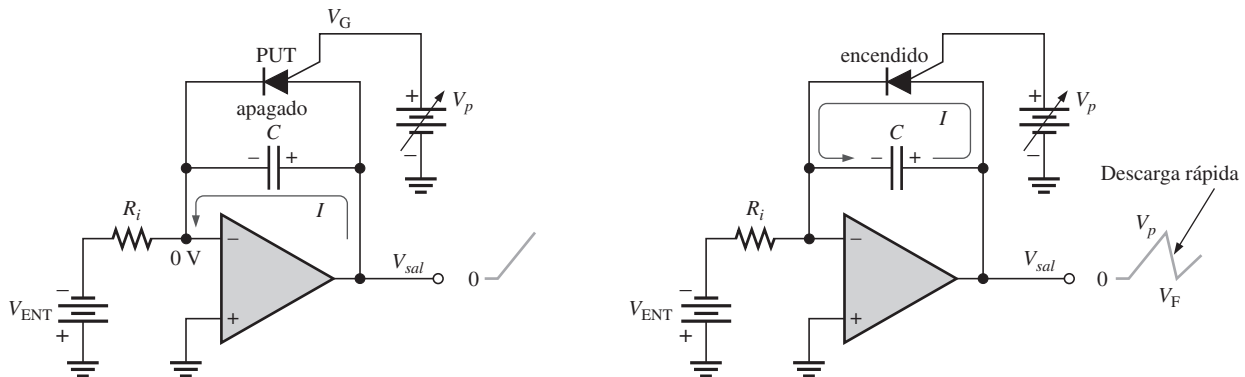
$$R_1 = \frac{1}{4fC} \left(\frac{R_2}{R_3} \right) = \left(\frac{1}{4(20 \text{ kHz})(0.01 \text{ }\mu\text{F})} \right) \left(\frac{33 \text{ k}\Omega}{10 \text{ k}\Omega} \right) = 4.13 \text{ k}\Omega$$

Problema relacionado ¿Cuál es la amplitud de la onda triangular de la figura 16-30 si la salida del comparador es de $\pm 10 \text{ V}$?

Oscilador controlado por voltaje de diente de sierra (VCO)

El **oscilador controlado por voltaje (VCO)** es un oscilador de relajación cuya frecuencia puede ser cambiada por un voltaje de control de cd variable. Los VCO pueden ser senoidales o no senoidales. Una forma de construir un VCO de diente de sierra es con un integrador basado en amplificador operacional que utiliza un dispositivo de conmutación (PUT) en paralelo con el capacitor de realimentación para terminar cada rampa a un nivel prescrito y “reestablecer” efectivamente el circuito. La figura 16-31(a) muestra la implementación.

Como aprendió en el capítulo 11, el PUT es un transistor de una sola unión programable con un ánodo, un cátodo y una terminal compuerta que siempre se polariza positivamente con respecto al cátodo. Cuando el voltaje en el ánodo excede el voltaje en la compuerta en aproximadamente



(a) Inicialmente, el capacitor se carga, la rampa de salida se inicia y el PUT se apaga.

(b) El capacitor se descarga con rapidez cuando el PUT se enciende momentáneamente.

▲ FIGURA 16-31

Operación de un VCO de diente de sierra.

0.7 V, el PUT se enciende y actúa como diodo polarizado en directa. Cuando el voltaje en el ánodo se reduce por debajo de este nivel, el PUT se apaga. Asimismo, la corriente debe estar por encima del valor de retención para mantener la conducción.

La operación del VCO de diente de sierra se inicia cuando el voltaje de entrada de cd negativo, $-V_{ENT}$, produce una rampa que se dirige a positivo en la salida. Durante el tiempo en que la rampa se está incrementando, el circuito actúa como integrador regular. El PUT se dispara cuando la rampa de salida (en el ánodo) excede el voltaje en la compuerta por 0.7 V. La compuerta se ajusta al voltaje pico de diente de sierra deseado aproximado. Cuando el PUT se enciende, el capacitor se descarga de inmediato, como muestra la figura 16-31(b). El capacitor no se descarga por completo a cero debido al voltaje de polarización en directa del PUT, V_F . La descarga continúa hasta que la corriente el PUT se reduce por debajo del valor de retención. En este punto, el PUT se apaga y el capacitor comienza a descargarse otra vez, generándose así una nueva rampa de salida. El ciclo se repite continuamente y la salida resultante es una forma de onda diente de sierra repetitiva, como se muestra. La amplitud y periodo del diente de sierra se puede ajustar variando el voltaje en la compuerta del PUT.

La constante de tiempo RC del integrador y el voltaje pico establecido por el PUT determinan la frecuencia de oscilación. Recuerde que la razón de carga de un capacitor es $V_{ENT}/R_i C$. El tiempo que requiere un capacitor para cargarse de V_F a V_p es el periodo, T , de la forma de onda diente de sierra (ignorando el tiempo de descarga rápido).

$$T = \frac{V_p - V_F}{|V_{ENT}|/R_i C}$$

Puesto que $f = 1/T$,

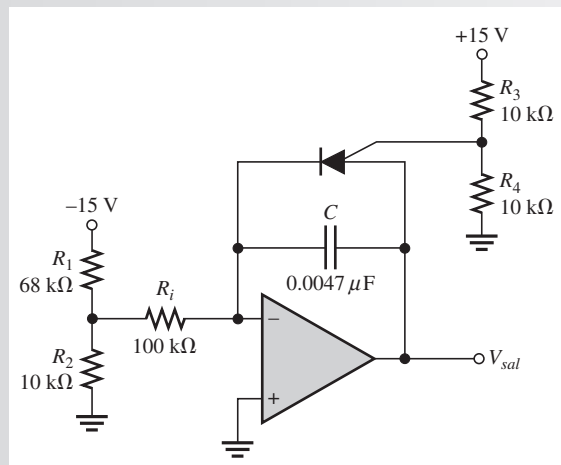
$$f = \frac{|V_{ENT}|}{R_i C} \left(\frac{1}{V_p - V_F} \right)$$

Ecuación 16-11

EJEMPLO 16-5

- (a) Determine la amplitud y frecuencia de la salida de diente de sierra en la figura 16-32. Considere que el voltaje en directa en el PUT, V_F , es aproximadamente de 1 V.
- (b) Trace la forma de onda de salida.

► FIGURA 16-32



Solución (a) Primero determine el voltaje en la compuerta para establecer el voltaje aproximado al cual el PUT se enciende.

$$V_G = \frac{R_4}{R_3 + R_4} (+V) = \frac{10 \text{ k}\Omega}{20 \text{ k}\Omega} (15 \text{ V}) = 7.5 \text{ V}$$

Este voltaje establece el valor pico máximo aproximado de la salida diente de sierra (ignorando los 0.7 V).

$$V_p \cong 7.5 \text{ V}$$

El valor pico mínimo (punto bajo) es

$$V_F \cong 1 \text{ V}$$

Por lo tanto la amplitud pico a pico es

$$V_{pp} = V_p - V_F = 7.5 \text{ V} - 1 \text{ V} = \mathbf{6.5 \text{ V}}$$

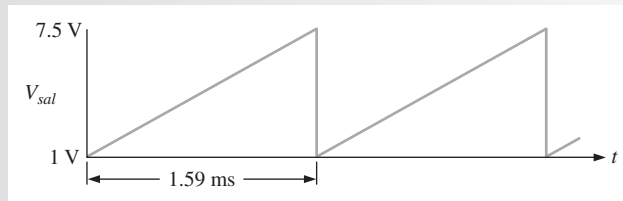
Determine la frecuencia como sigue:

$$V_{ENT} = \frac{R_2}{R_1 + R_2} (-V) = \frac{10 \text{ k}\Omega}{78 \text{ k}\Omega} (-15 \text{ V}) = -1.92 \text{ V}$$

$$f = \frac{|V_{ENT}|}{R_1 C} \left(\frac{1}{V_p - V_F} \right) = \left(\frac{1.92 \text{ V}}{(100 \text{ k}\Omega)(0.0047 \mu\text{F})} \right) \left(\frac{1}{7.5 \text{ V} - 1 \text{ V}} \right) = \mathbf{628 \text{ Hz}}$$

- (b) La forma de onda de salida se muestra en la figura 16-33, donde el periodo se determina como sigue:

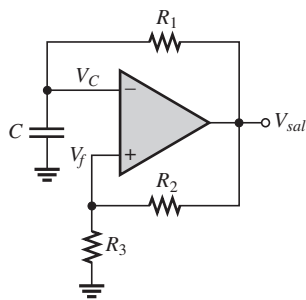
$$T = \frac{1}{f} = \frac{1}{628 \text{ Hz}} = 1.59 \text{ ms}$$



▲ FIGURA 16-33

Salida del circuito de la figura 16-32.

Problema relacionado Si R_i se cambia a 56 kΩ en la figura 16-32, ¿cuál es la frecuencia?

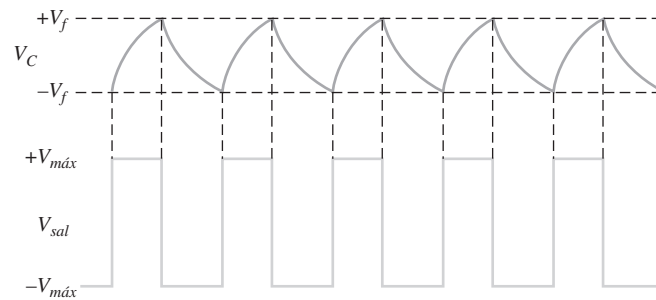


▲ FIGURA 16-34

Oscilador de relajación de onda cuadrada.

Oscilador de onda cuadrada

El oscilador de onda cuadrada básico mostrado en la figura 16-34 es un tipo de oscilador de relajación porque su operación está basada en la carga y descarga de un capacitor. Note que la entrada inversora del amplificador operacional es el voltaje de entrada, y la entrada no inversora es una parte de la salida realimentada a través de los capacitores R_2 y R_3 para producir histéresis. Cuando el circuito se enciende por primera vez, el capacitor se descarga y, por lo tanto, la entrada inversora está a 0 V. Esto hace que la salida sea una máximo positivo y el capacitor comienza a descargarse hacia V_{sal} a través de R_1 . Cuando el voltaje en el capacitor (V_C) alcanza un valor igual al voltaje de realimentación (V_f) en la entrada no inversora, el amplificador operacional cambia al estado negativo máximo. En este momento, el capacitor comienza a descargarse desde $+V_f$ hacia $-V_f$. Cuando el voltaje en el capacitor alcanza $-V_f$, el amplificador operacional regresa el estado positivo máximo. Esta acción continua repitiéndose, como muestra la figura 16-35, y se obtiene un voltaje de salida de onda cuadrada.



◀ FIGURA 16-35

Formas de onda del oscilador de relajación de onda cuadrada.

REPASO DE LA SECCIÓN 16-5

1. ¿Qué es el VCO y básicamente, qué hace?
2. ¿Sobre qué principio opera un oscilador de relajación?

16-6 TEMPORIZADOR 555 COMO OSCILADOR

El temporizador 555 es un circuito integrado versátil con muchas aplicaciones. En esta sección verá cómo se configura el 555 como multivibrador astable, el que en esencia es un oscilador de onda cuadrada. También se analiza el uso del temporizador 555 como oscilador controlado por voltaje (VCO).

Al completar esta sección, usted será capaz de:

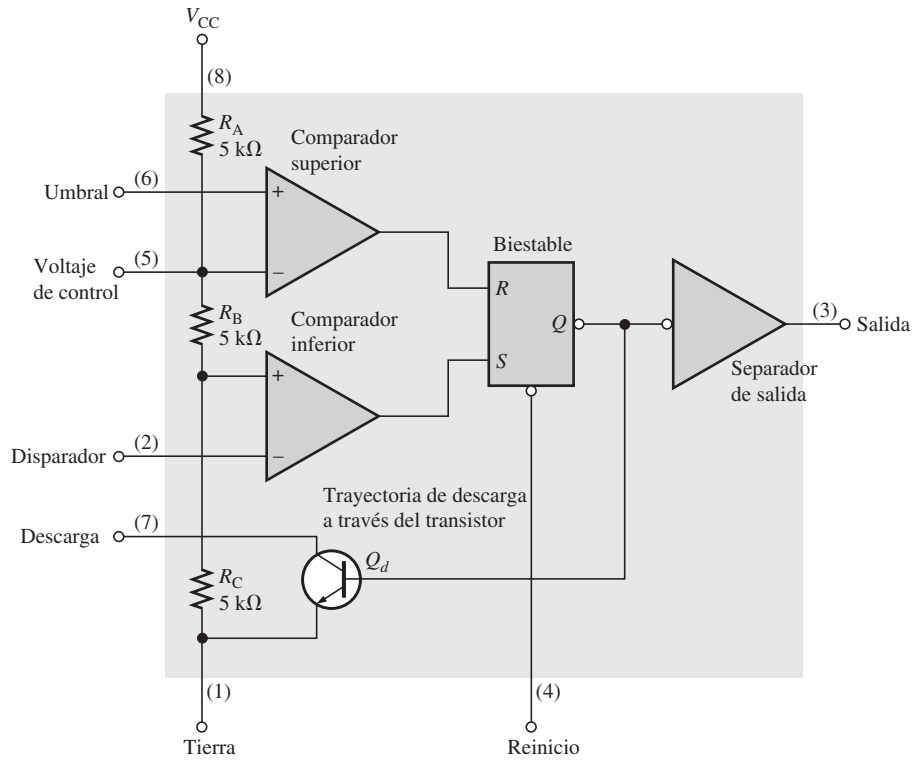
- ♦ **Utilizar un temporizador 555 en una aplicación de oscilador**
 - ♦ Explicar que es el temporizador 555
 - ♦ Analizar la operación astable del temporizador 555
 - ♦ Explicar cómo se utiliza el temporizador 555 como VCO

El temporizador 555 se compone básicamente de dos comparadores, un biestable (*flip-flop*), un transistor de descarga y un divisor de voltaje resistivo, como muestra la figura 16-36. El *flip-flop* (multivibrador biestable) es un dispositivo digital que puede ser desconocido en este momento a menos que ya se haya tomado un curso básico de electrónica digital. Brevemente, es un dispositivo de dos estados cuya salida puede estar a un nivel de voltaje alto (establecer, *S*) o un nivel de voltaje bajo (reestablecer, *R*). El estado de la salida puede ser cambiado con señales de entrada apropiadas.

El divisor de voltaje resistivo se utiliza para establecer los niveles de voltaje en el comparador. Los tres resistores son de igual valor; consecuentemente, el comparador alto tiene una referencia de $\frac{2}{3}V_{CC}$ y el bajo tiene una referencia de $\frac{1}{3}V_{CC}$. Las salidas de los comparadores controlan el estado del biestable. Cuando el voltaje de disparo se reduce por debajo de $\frac{1}{3}V_{CC}$, el biestable se inicia y la salida salta a un nivel alto. La entrada de umbral normalmente está conectada a un circuito temporizador *RC* externo. Cuando el voltaje en el capacitor externo excede de $\frac{2}{3}V_{CC}$, el comparador alto reestablece el biestable, el que a su vez regresa la salida a su nivel bajo. Cuando la salida del dispositivo es baja, el transistor de descarga (Q_d) se enciende y proporciona una trayectoria para la descarga rápida del capacitor de temporización externo. Esta operación básica permite configurar el temporizador con componentes externos como un oscilador, un monoestable o un elemento de retardo.

► FIGURA 16-36

Diagrama interno de un temporizador de circuito integrado 555 (Los números de las terminales de conexión del circuito integrado están entre paréntesis).

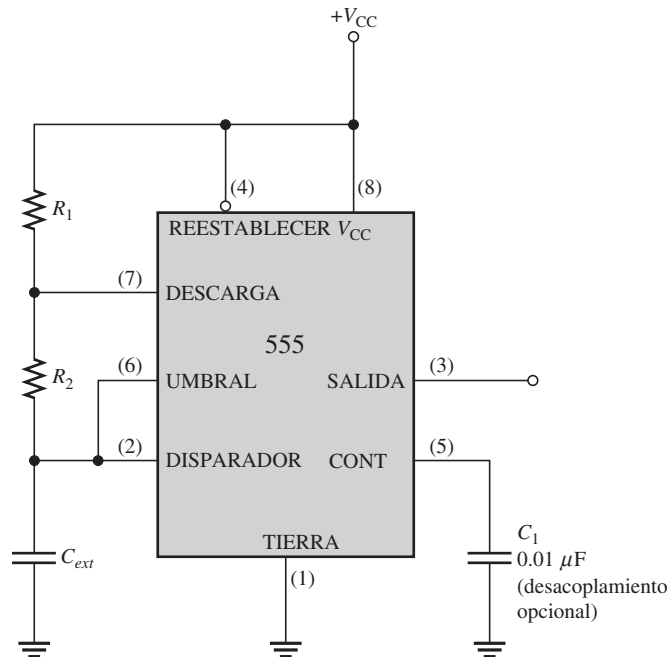


Operación astable

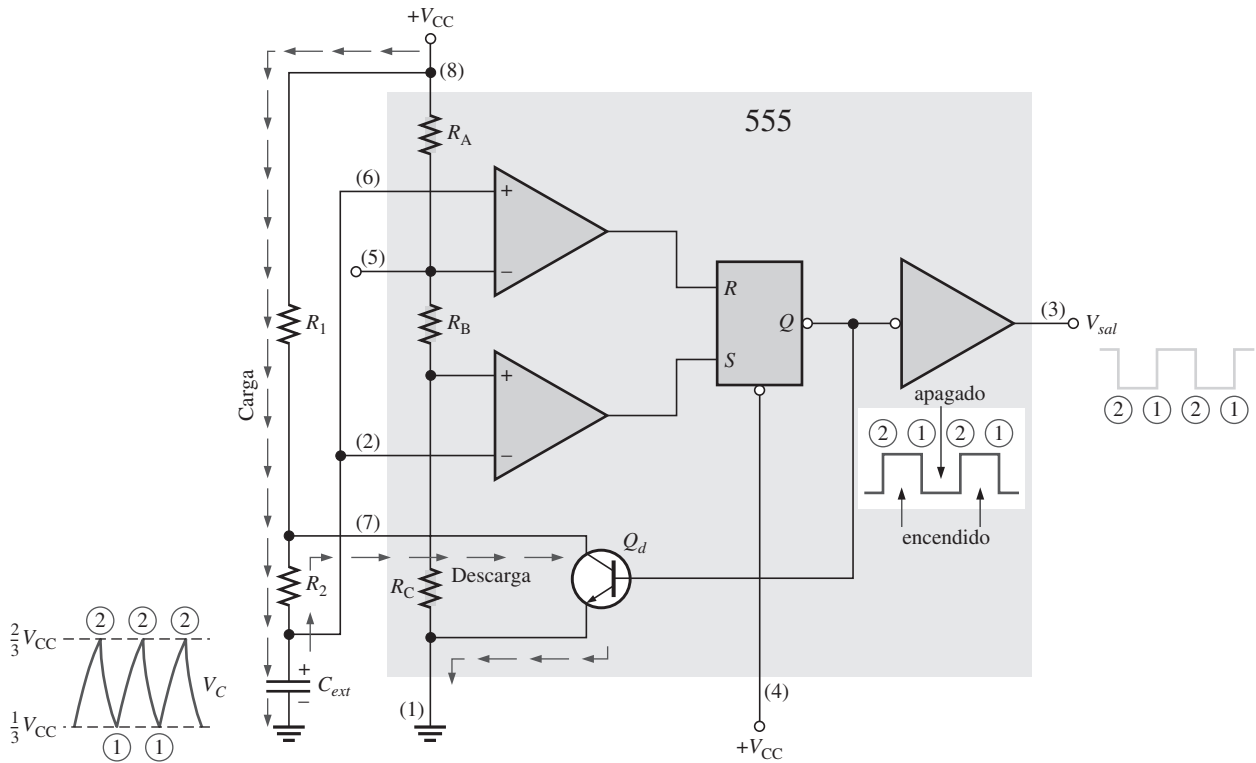
En la figura 16-37 se muestra un temporizador 555 conectado para que opere en el modo **astable** como oscilador de relajación estable (multivibrador astable). Note que la entrada de umbral (THRESH) ahora está conectada a la entrada de disparo (TRIG). Los componentes externos R_1 , R_2 y C_{ext} forman el circuito temporizador que establece la frecuencia de oscilación. El capacitor de $0.01 \mu\text{F}$ conectado a la entrada de control (CONT) sirve estrictamente para desacoplamiento y no tiene ningún efecto en la operación.

► FIGURA 16-37

Temporizador 555 conectado como multivibrador astable.



Inicialmente, cuando la potencia se enciende, el capacitor C_{ext} se descarga y por lo tanto el voltaje de disparo (terminal de conexión 2) está a 0 V. Esto hace que la salida del comparador bajo esté alta y que la salida del comparador alto esté baja, lo que hace que la salida del biestable y, por lo tanto, la salida de Q_d estén bajas y que el transistor se mantenga apagado. Ahora C_{ext} comienza a cargarse a través de R_1 y R_2 , como se indica en la figura 16-38. Cuando el voltaje en el capacitor alcanza $\frac{1}{3}V_{CC}$, el comparador inferior cambia a estado de salida baja y cuando el voltaje en el capacitor alcanza $\frac{2}{3}V_{CC}$, el comparador superior cambia a su estado de salida alta. Esto reestablece el biestable, hace que la base de Q_d se dirija a su nivel alto y el transistor se enciende. Esta secuencia crea una trayectoria de descarga para el capacitor a través de R_2 y el transistor, como se indica. Ahora el capacitor comienza a descargarse, lo que hace que el comparador se dirija a al nivel bajo. En el momento en que el capacitor se descarga a $\frac{1}{3}V_{CC}$, el comparador bajo cambia a un nivel alto y establece el biestable, lo que hace que la base de Q_d se dirija al nivel bajo y el transistor se apaga. Se inicia otro ciclo de carga y todo el proceso se repite. El resultado es una salida de onda rectangular cuyo ciclo de trabajo depende de los valores de R_1 y R_2 .



▲ FIGURA 16-38

Operación del temporizador 555 en el modo astable.

La frecuencia de oscilación está dada por la ecuación 16-12 o puede ser determinada con la gráfica de la figura 16-39.

$$f_r = \frac{1.44}{(R_1 + 2R_2)C_{ext}}$$

Ecuación 16-12

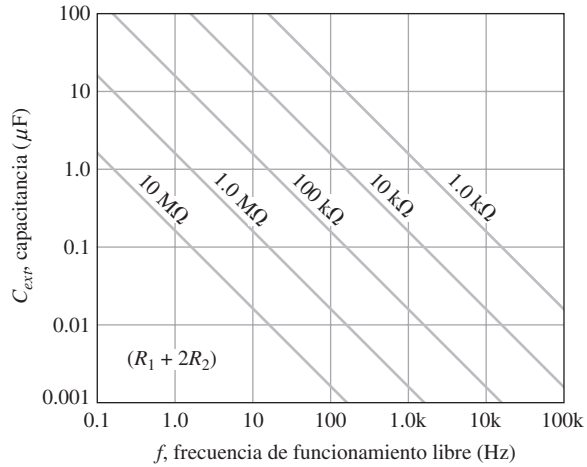
Seleccionando R_1 y R_2 se puede ajustar el ciclo de trabajo. Como C_{ext} se carga a través de $R_1 + R_2$ y se descarga sólo a través de R_2 , se pueden obtener ciclos de trabajo próximos a un mínimo de 50% si $R_2 \gg R_1$ por lo que los tiempos de carga y descarga son aproximadamente iguales.

Una fórmula para calcular el ciclo de trabajo se desarrolla de la siguiente manera. El tiempo en que la salida está alta (t_H) es el tiempo que le lleva a C_{ext} para cargarse desde $\frac{1}{3}V_{CC}$ hasta $\frac{2}{3}V_{CC}$. Se expresa como

$$t_H = 0.694(R_1 + R_2)C_{ext}$$

► FIGURA 16-39

Frecuencia de oscilación (frecuencia de funcionamiento libre) de un temporizador 555 en el modo astable en función de C_{ext} y $R_1 + 2R_2$. Las líneas inclinadas son valores de $R_1 + 2R_2$.



El tiempo durante el cual la salida está baja (t_L) es el tiempo que le lleva a C_{ext} para descargarse desde $\frac{2}{3}V_{CC}$ hasta $\frac{1}{3}V_{CC}$. Se expresa como

$$t_L = 0.694R_2C_{ext}$$

El periodo T , de la forma de onda de salida es la suma de t_H y t_L . La siguiente fórmula para T es el recíproco de f en la ecuación 16-12.

$$T = t_H + t_L = 0.694(R_1 + 2R_2)C_{ext}$$

Por último, el ciclo de trabajo en porcentaje es

$$\text{Ciclo de trabajo} = \left(\frac{t_H}{T}\right)100\% = \left(\frac{t_H}{t_H + t_L}\right)100\%$$

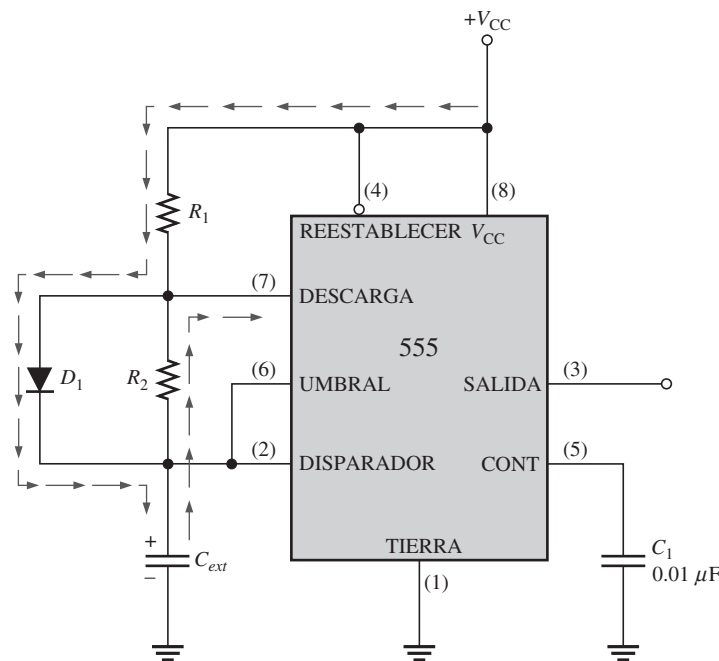
Ecuación 16-13

$$\text{Ciclo de trabajo} = \left(\frac{R_1 + R_2}{R_1 + 2R_2}\right)100\%$$

Para obtener ciclos de trabajo de menos de 50% se puede modificar el circuito de la figura 16-37 de modo que C_{ext} se cargue sólo a través de R_1 y se descargue a través de R_2 . Esto se logra con un diodo, D_1 , colocado como muestra la figura 16-40. El ciclo de trabajo puede hacerse

► FIGURA 16-40

La adición de un diodo D_1 permite ajustar el ciclo de trabajo de la salida a menos del 50 por ciento haciendo $R_1 < R_2$



de menos de 50 por ciento con R_1 menor que R_2 . Con esta condición, las fórmulas para la frecuencia y el ciclo de trabajo (suponiendo un diodo ideal) son

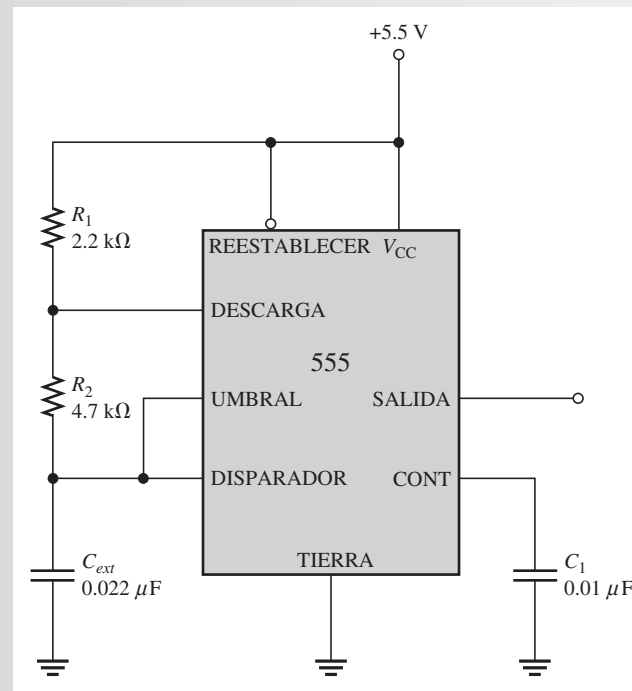
$$f_r \cong \frac{1.44}{(R_1 + R_2) C_{ext}}$$

$$\text{Ciclo de trabajo} \cong \left(\frac{R_1}{R_1 + R_2} \right) 100\%$$

EJEMPLO 16-6

Un temporizador 555 configurado para que funcione en el modo astable (oscilador) se muestra en la figura 16-41. Determine la frecuencia de la salida y el ciclo de trabajo.

► FIGURA 16-41



Solución

$$f_r = \frac{1.44}{(R_1 + 2R_2)C_{ext}} = \frac{1.44}{(2.2 \text{ k}\Omega + 9.4 \text{ k}\Omega)0.022 \text{ }\mu\text{F}} = 5.64 \text{ kHz}$$

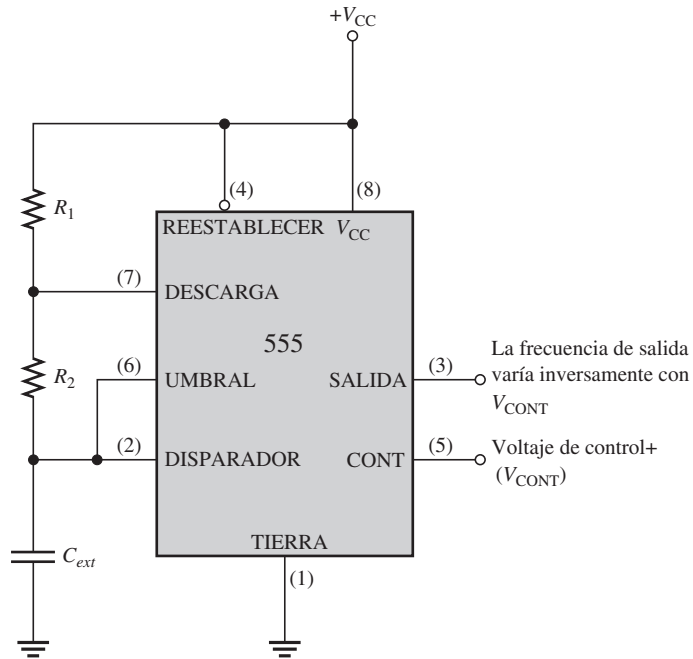
$$\text{Ciclo de trabajo} = \left(\frac{R_1 + R_2}{R_1 + 2R_2} \right) 100\% = \left(\frac{2.2 \text{ k}\Omega + 4.7 \text{ k}\Omega}{2.2 \text{ k}\Omega + 9.4 \text{ k}\Omega} \right) 100\% = 59.5\%$$

Problema relacionado Determine el ciclo de trabajo en la figura 16-41 si el diodo se conecta a través de R_2 como se indica en la figura 16-40.

Operación como oscilador controlado por voltaje (VCO)

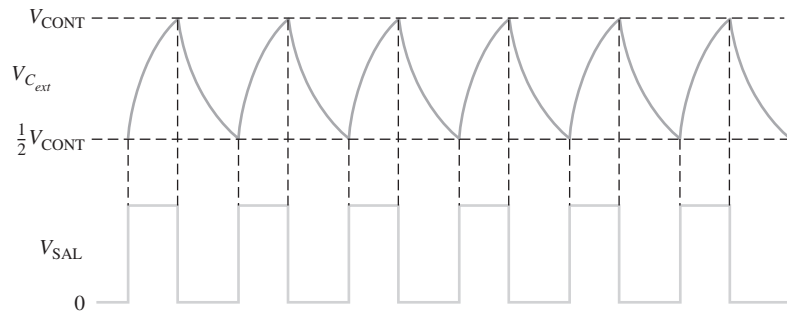
Un temporizador 555 puede ser configurado para que opere como VCO utilizando las mismas conexiones externas que se utilizan para la operación astable, con la excepción de que se aplica un voltaje de control variable a la entrada CONT (terminal de conexión 5), como se indica en la figura 16-42.

Como muestra la figura 16-43, el voltaje de control (V_{CONT}) cambia los valores de umbral de $\frac{1}{3}V_{CC}$ y $\frac{2}{3}V_{CC}$ de los comparadores internos. Con el voltaje de control, el valor alto es V_{CONT} y el bajo es $\frac{1}{2}V_{CONT}$, como se puede ver examinando el diagrama interno del temporizador 555.



▲ FIGURA 16-42

El temporizador 555 conectado como oscilador controlado por voltaje (VCO). Observe la entrada de voltaje de control variable en la terminal de conexión 5.



▲ FIGURA 16-43

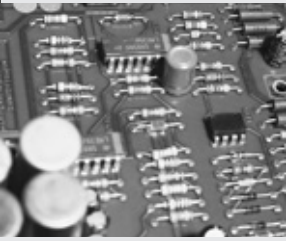
La frecuencia de salida del VCO varía inversamente con V_{CONT} , porque el tiempo de carga y descarga de C_{ext} depende directamente del voltaje de control.

Cuando el voltaje de control varía, la frecuencia de salida también varía. Un incremento de V_{CONT} incrementa el tiempo de carga y descarga del capacitor externo y hace que la frecuencia se reduzca. Una reducción de V_{CONT} reduce el tiempo de carga y descarga del capacitor y hace que la frecuencia se incremente.

Una interesante aplicación del VCO se encuentra en las mallas de fase cerradas (PLL), las cuales se utilizan en varios tipos de receptores de comunicación para rastrear variaciones de la frecuencia de la señal entrante. En la sección 18-8 se aprenderá sobre la operación básica de una malla de fase cerrada.

REPASO DE LA SECCIÓN 16-6

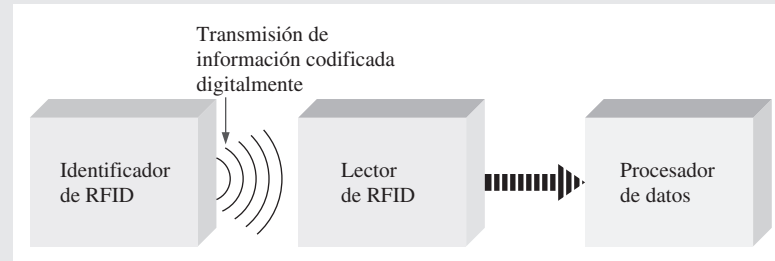
1. Mencione los cinco elementos básicos en un circuito integrado de temporizador 555.
2. Cuando el temporizador 555 se configura como multivibrador astable, ¿cómo se determina el ciclo de trabajo?

Manos a la obra**Actividad de aplicación: Generador de prueba ASK**

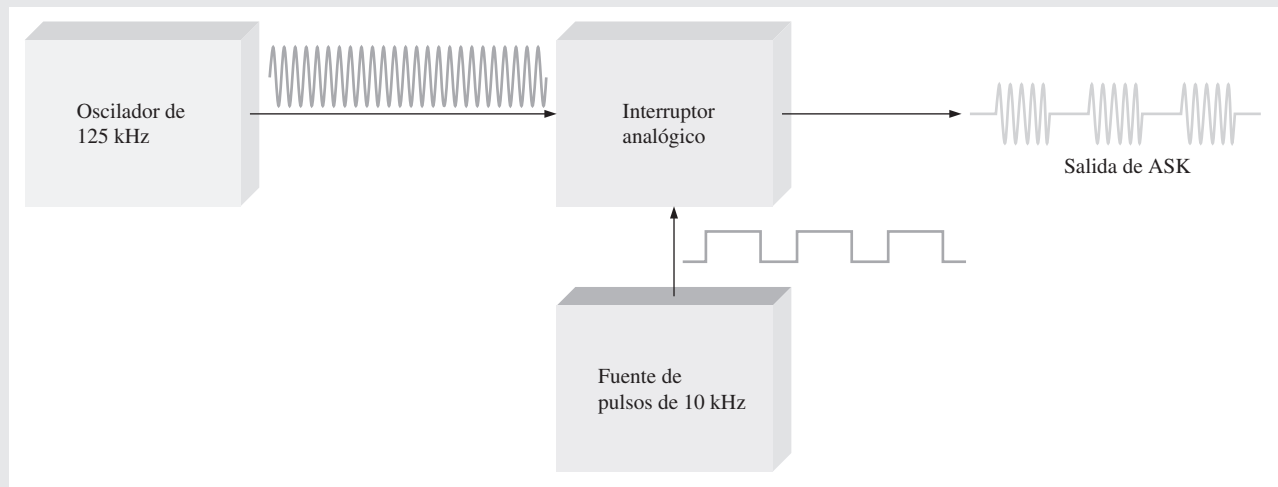
El lector de RFID desarrollado en la actividad de aplicación del capítulo 15, requiere una fuente de modulación por desplazamiento de amplitud (ASK) para probarlo. Recuerde que el identificador de RFID transmite una señal ASK (modulada por desplazamiento de amplitud) de 125 kHz, modulada con información codificada representada por una forma de onda digital. El diagrama de bloques básico se muestra en la figura 16-44.

► FIGURA 16-44

Diagrama de bloques básico de un sistema de RFID.

**Generador de prueba ASK**

El propósito de esta aplicación es desarrollar una fuente de señal para probar la tarjeta de circuito del lector de RFID. La fuente debe producir una señal de 125 kHz modulada con una señal pulsante de 10 kHz para simular el identificador de RFID. Se utiliza un oscilador para generar la señal portadora de 125 kHz y un temporizador 555 produce la señal moduladora pulsante. El dispositivo modulador es un interruptor analógico que permite encender y apagar la señal portadora mediante la señal moduladora pulsante. En la figura 16-45 se muestra un diagrama de bloques básico.

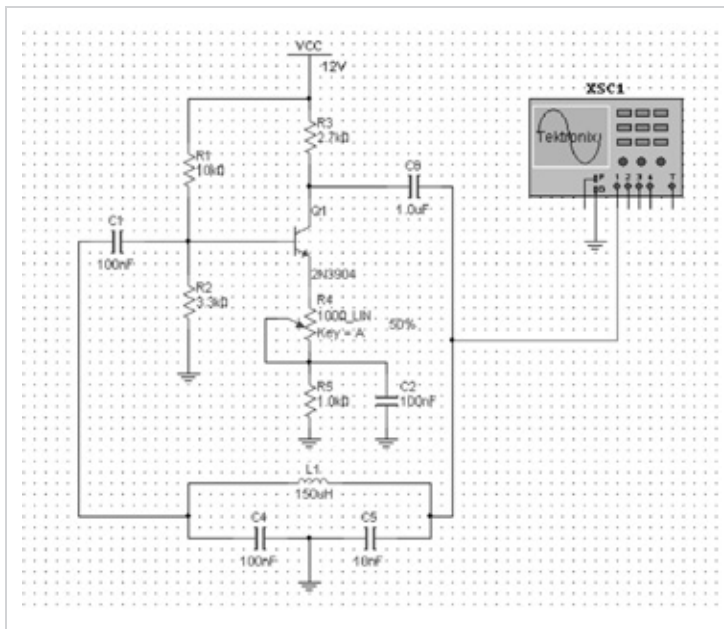


▲ FIGURA 16-45

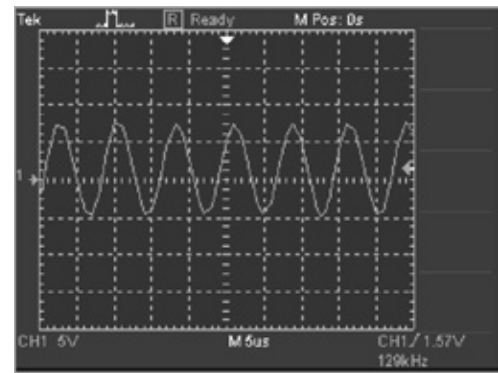
Diagrama de bloques básico del generador de prueba de ASK.

Simulación

El primer paso es diseñar el circuito oscilador de 125 kHz. El tipo de oscilador seleccionado para esta aplicación es el oscilador Colpitts. El circuito simulado se muestra en la figura 16-46(a) y la forma de onda se muestra en la parte (b).



(a)



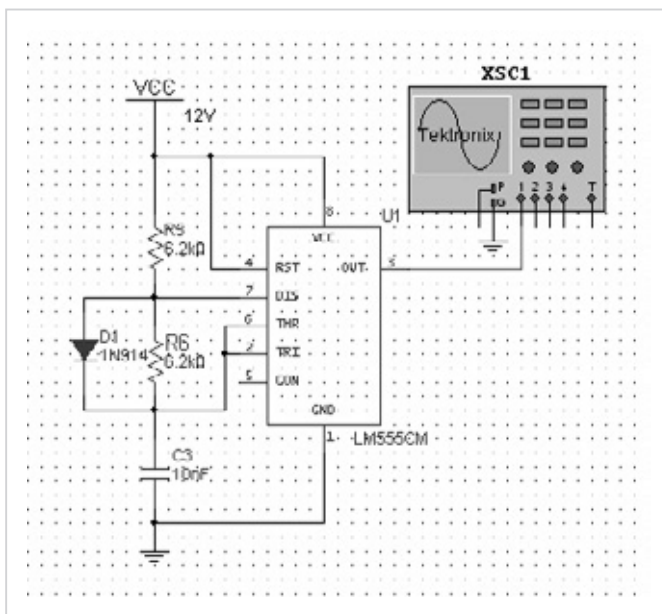
(b)

▲ FIGURA 16-46

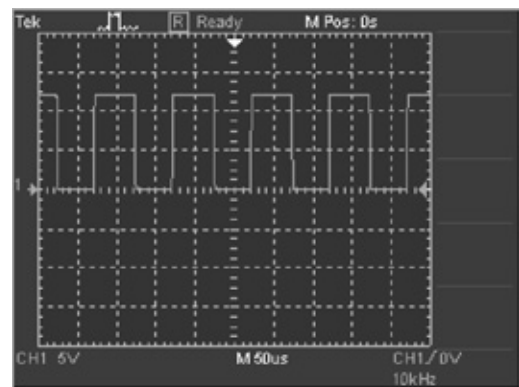
Oscilador Colpitts para generar la señal portadora de 125 kHz.

1. Calcule la ganancia del oscilador Colpitts de la figura 16-46.
2. Calcule la frecuencia del oscilador Colpitts y compárela con la frecuencia medida en la simulación.

En el segundo paso, el oscilador pulsante de 10 kHz se diseña con un temporizador 555. El circuito simulado y la forma de onda de salida se muestran en la figura 16-47.



(a)



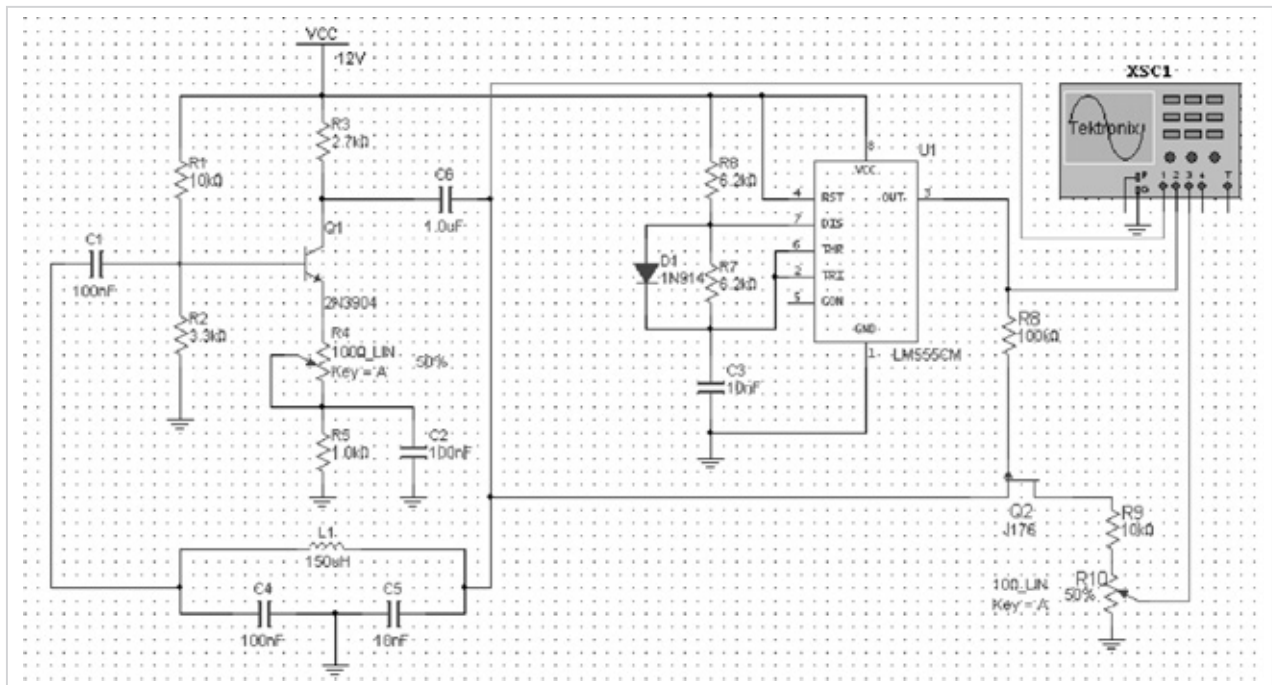
(b)

▲ FIGURA 16-47

Temporizador 555 configurado para generar una onda cuadrada de 10 kHz.

3. Calcule la frecuencia del oscilador de pulsos de la figura 16-47 y compárela con la frecuencia medida en la simulación.
4. Describa una posible razón de la diferencia del valor de frecuencia calculada y simulada.

El tercer paso en la simulación del generador de prueba ASK es combinar el oscilador Colpitts con el temporizador 555 y agregar un conmutador analógico. Para el propósito de encender y apagar la señal portadora, se utiliza un JFET de canal *p*. Cuando la salida del temporizador está baja, el JFET se enciende y deja pasar la señal portadora a la salida ASK. Cuando la salida del temporizador está alta, el JFET se apaga y deja pasar la señal de la salida. El circuito completo se muestra en la figura 16-48 y las formas de onda resultantes se muestran en la figura 16-49.



▲ FIGURA 16-48

Generador de prueba ASK completo.

5. ¿Cuál es el propósito de Q_2 en el circuito generador de prueba ASK?

Por último, se realiza una simulación con el generador de prueba ASK que excita el lector de RFID. Esto se muestra en la figura 16-50.

6. Identifique cada forma de onda en la figura 16-50.



Simule el generador de prueba ASK con Multisim. Observe la operación con el osciloscopio.

Diseño y prueba de un prototipo

Ahora que el circuito ha sido simulado, se construye y prueba el circuito prototipo. Una vez que el circuito se prueba con éxito en una tarjeta para desarrollo de prototipos, está listo para ser utilizado en una tarjeta de circuito impreso.

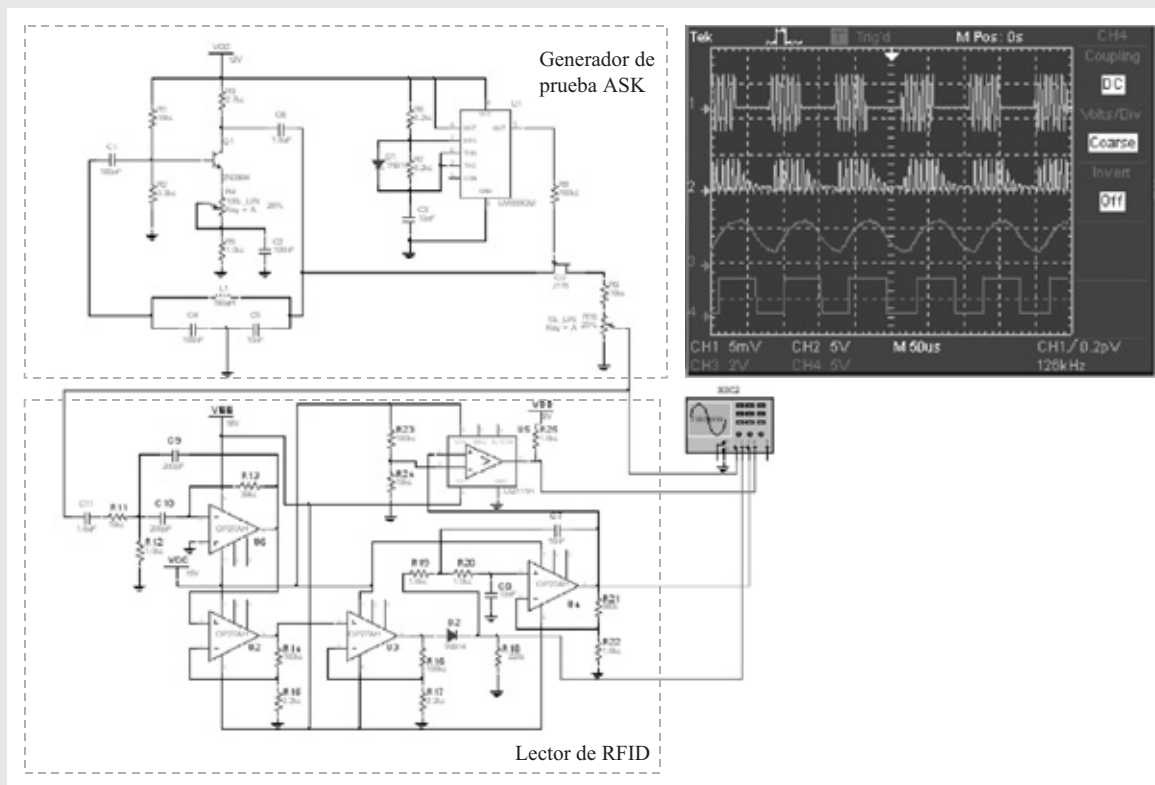
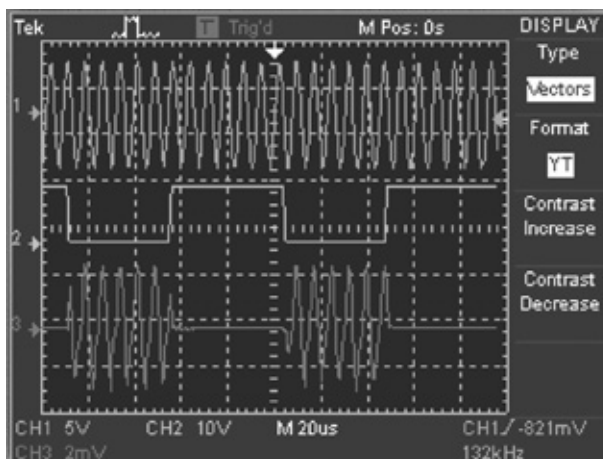
▲ FIGURA 16-49

Formas de onda del generador de prueba de ASK.

Portadora de 125 kHz

Forma de pulso de modulación

Salida ASK



▲ FIGURA 16-50

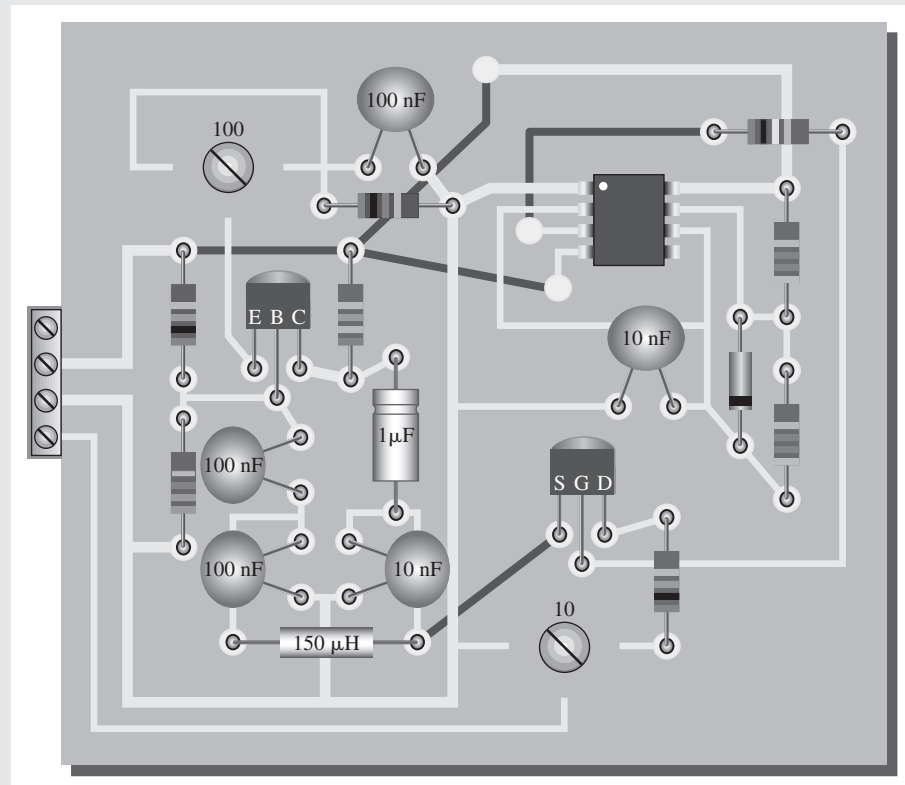
Simulación del generador de prueba ASK que controla el lector de RFID.

Tarjeta de circuito

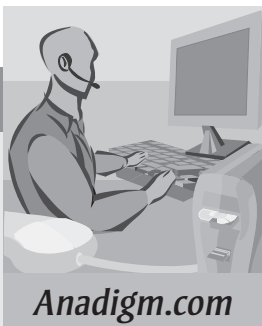
El generador de prueba ASK se implementa en una tarjeta de circuito impreso, como muestra la figura 16-51, y se alojará en una unidad para usarse al probar lectores de RFID en la línea de ensamble. Las líneas gris oscuro representan las conexiones por la parte de atrás.

► FIGURA 16-51

Tarjeta de generador de prueba ASK.



7. Revise la tarjeta de circuito impreso y verifique que concuerde con el diagrama esquemático de la simulación de la figura 16-48.
8. Marque cada terminal de conexión de entrada y salida según su función.

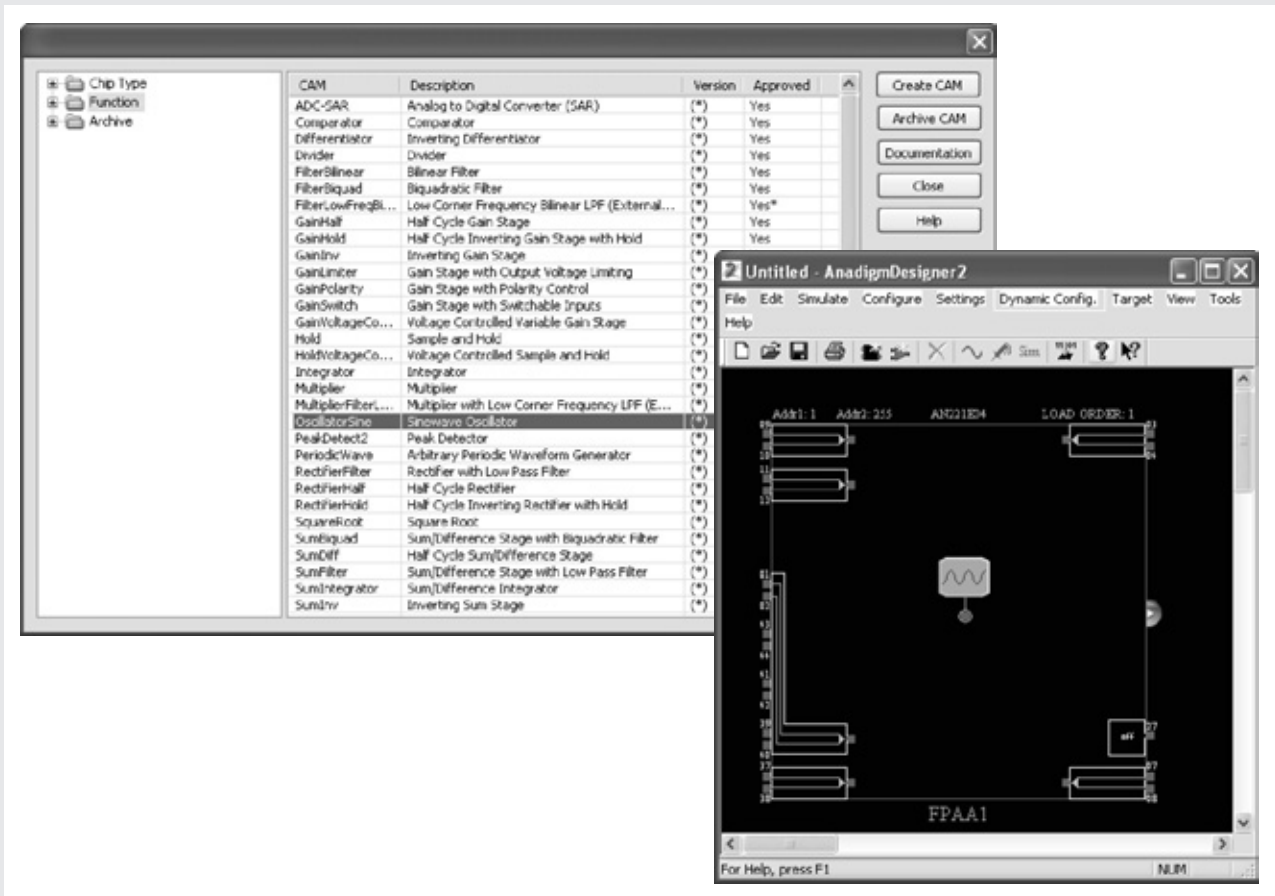


Diseño analógico programable

Se pueden programar osciladores con varios tipos de salidas en un FPAA o en un dpASP como se describe a continuación.

Oscilador de ondas senoidal

Los osciladores pueden ser implementados en arreglos analógicos programables. En la figura 16-52 se muestra un oscilador de onda senoidal por medio de AnadigmDesigner2.



▲ FIGURA 16-52

Selección y colocación del CAM de oscilador de ondas seno.

La frecuencia y amplitud pico del oscilador pueden ser programadas y el CAM de oscilador puede conectarse a una salida como muestra la figura 16-53(a). La ejecución de la simulación produce los resultados mostrados en la parte b).

Oscilador de onda cuadrada

Un oscilador de onda cuadrada puede ser programado utilizando el CAM de oscilador de onda senoidal y el CAM del comparador, como se ilustra en la figura 16-54. La frecuencia de la onda cuadrada puede ser cambiada reprogramando la frecuencia del oscilador de onda senoidal.

Oscilador de pulsos con ciclo de trabajo variable

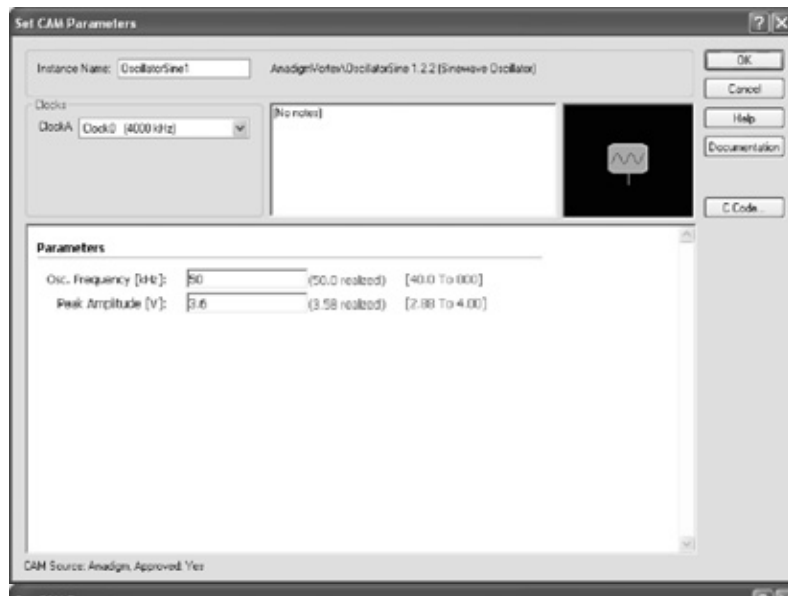
Agregando una referencia variable al CAM del comparador y cambiando su valor, el ciclo de trabajo y la frecuencia de la forma de onda pulsante pueden ser variados, como muestra la figura 16-55.

Oscilador de onda triangular

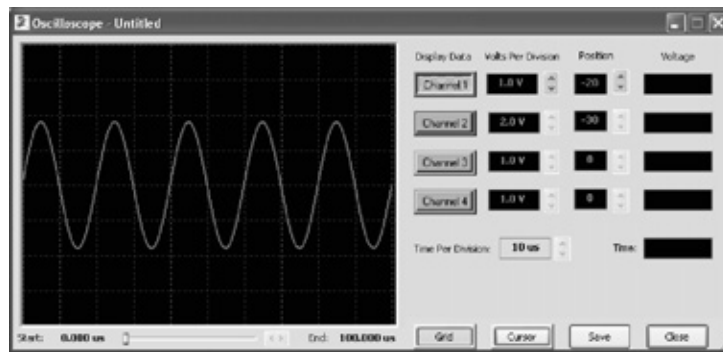
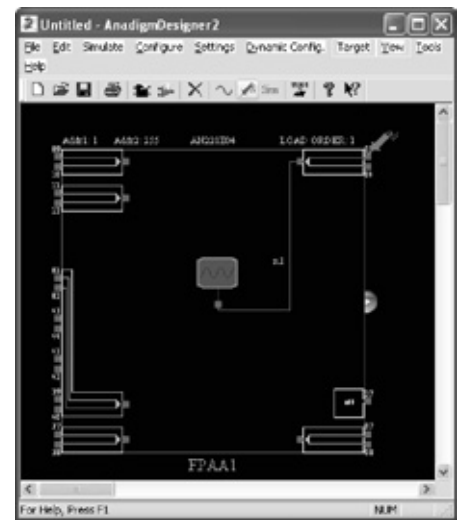
Una forma de programar un oscilador de onda triangular se muestra en la figura 16-56. Se utiliza un oscilador de onda senoidal para hacer que una etapa de ganancia inversora opere de forma no lineal. Éste es seguido por un integrador con una constante de integración apropiadamente seleccionada. Se podría haber utilizado un comparador en lugar de la etapa de ganancia sobrecargada excepto porque Designer2 no permite que la salida de un comparador se conecte a algo que nos sea una salida de chip.

Ejercicios de programación

1. ¿Cómo ajusta el ciclo de trabajo del oscilador de pulsos con ciclo de trabajo variable?
2. Para cambiar la frecuencia del oscilador de onda triangular, ¿qué parámetros deben ser cambiados mediante programación?



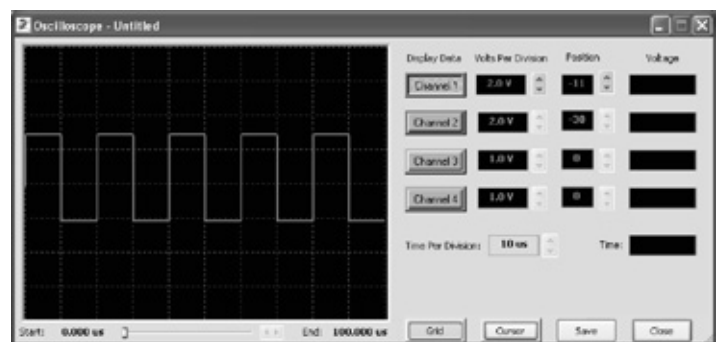
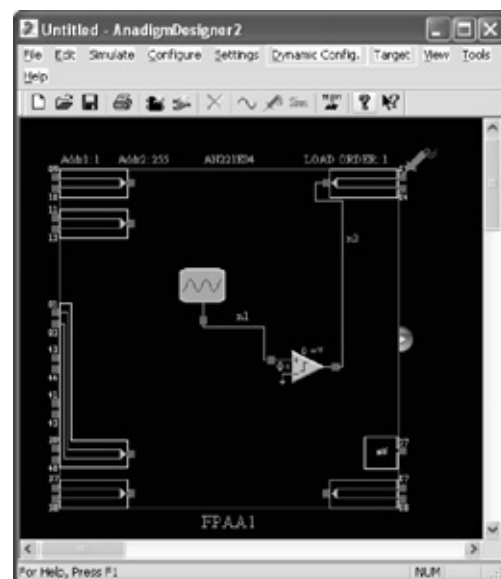
(a)



(b)

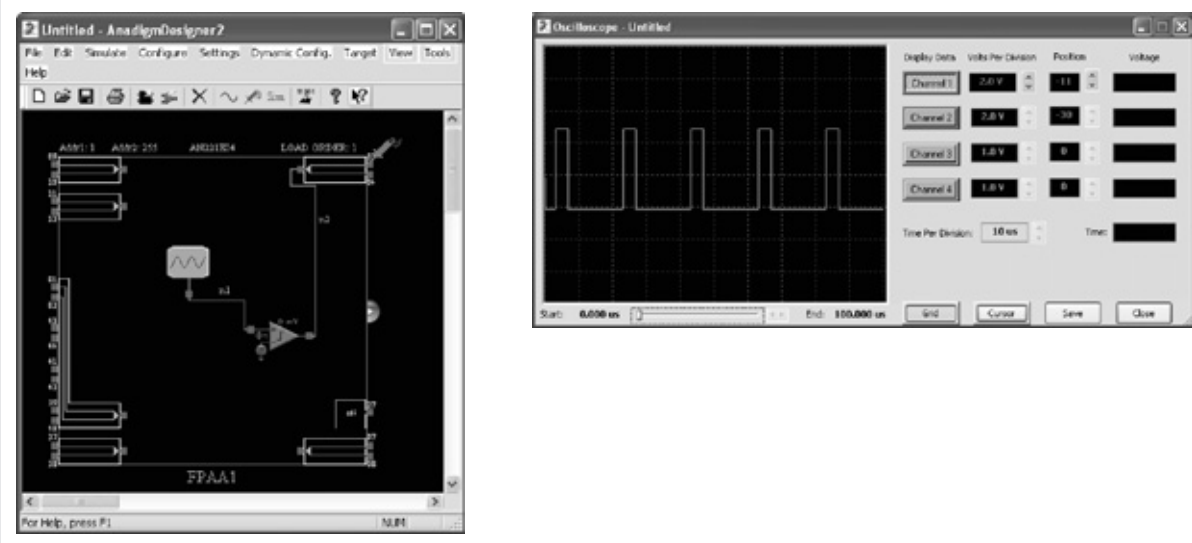
▲ FIGURA 16-53

Programación de un chip como oscilador de onda senoidal.

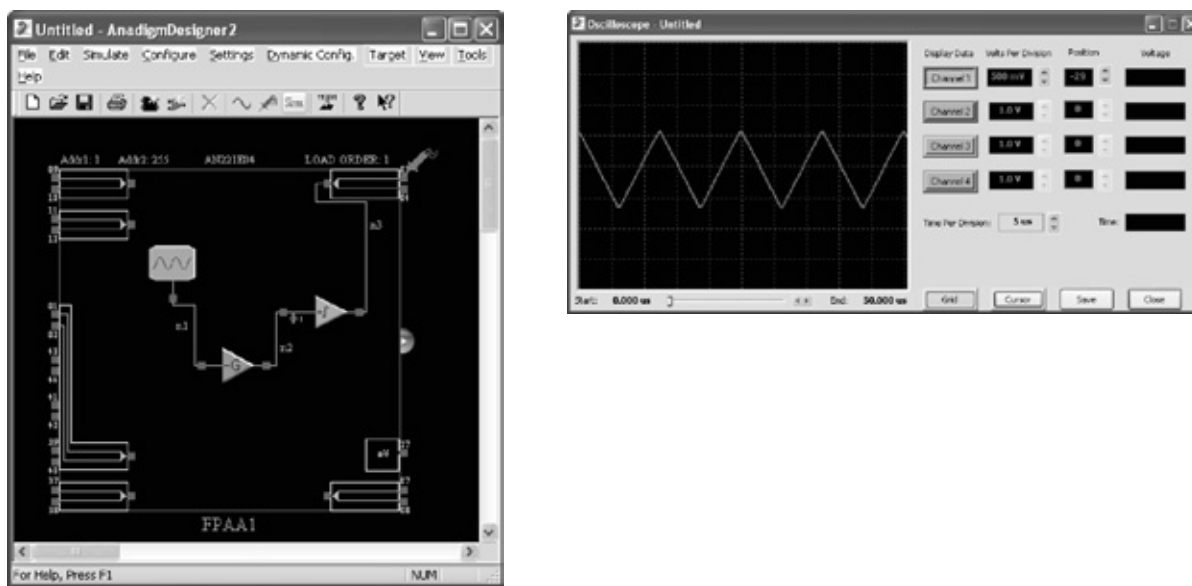


▲ FIGURA 16-54

Oscilador de onda cuadrada.



▲ FIGURA 16-55
Oscilador de pulsos de ciclo de trabajo variable.



▲ FIGURA 16-56
Oscilador de onda triangular.

RESUMEN

- Sección 16-1** ♦ Los osciladores senoidales con realimentación operan con realimentación positiva.
 ♦ Los osciladores de relajación utilizan un circuito temporizador RC .
- Sección 16-2** ♦ Las dos condiciones para realimentación positiva son que el desfase alrededor del lazo de realimentación sea de 0° y que la ganancia de voltaje alrededor del lazo de realimentación sea igual a 1.
 ♦ Para el arranque inicial, la ganancia de voltaje alrededor del lazo de realimentación debe ser mayor que 1.
- Sección 16-3** ♦ Los osciladores senoidales RC incluyen el de puente de Wien, el de corrimiento de fase y de doble T.
- Sección 16-4** ♦ Los osciladores senoidales LC incluyen el Colpitts, el Clapp, el Hartley, el Armstrong y el controlado por cristal.
 ♦ La señal de realimentación en un oscilador Colpitts se deriva de un divisor de voltaje capacitivo presente en el circuito LC .
 ♦ El oscilador Clapp es una variación del Colpitts con un capacitor agregado en serie con el inductor.
 ♦ La señal de realimentación en un oscilador Hartley se deriva de un divisor de voltaje inductivo presente en el circuito LC .
 ♦ La señal de realimentación en un oscilador Armstrong se deriva mediante acoplamiento de transformador.
 ♦ Los osciladores de cristal son el tipo de oscilador con realimentación más estable.
- Sección 16-5** ♦ Un oscilador de relajación utiliza un circuito temporizador RC y un dispositivo que cambia de estado para generar una forma de onda periódica.
 ♦ La frecuencia en un oscilador controlado por voltaje (VCO) puede ser variada con un voltaje de control de cd.
- Sección 16-6** ♦ El temporizador 555 es un circuito integrado que puede ser utilizado como oscilador, además de muchas otras aplicaciones.

TÉRMINOS CLAVE

Los términos clave y otros términos en negritas se definen en el glosario al final del libro

Astable Proceso caracterizado por no tener estados estables.

Oscilador controlado por voltaje (VCO) Tipo de oscilador de relajación cuya frecuencia puede ser variada mediante un voltaje de control de cd.

Oscilador de relajación Circuito electrónico que utiliza un circuito temporizador RC para generar una forma de onda no senoidal sin señal de entrada externa.

Oscilador con realimentación Circuito electrónico que opera con realimentación positiva y produce una señal de salida que varía con el tiempo sin señal de entrada externa.

Realimentación positiva La devolución de una parte de la señal de salida a la entrada de modo que refuerza y mantiene la salida.

FÓRMULAS CLAVE

16-1	$\frac{V_{sal}}{V_{ent}} = \frac{1}{3}$	Atenuación mediante realimentación positiva del puente de Wien
16-2	$f_r = \frac{1}{2\pi RC}$	Frecuencia de resonancia del puente de Wien
16-3	$B = \frac{1}{29}$	Atenuación mediante realimentación y desfase
16-4	$f_r = \frac{1}{2\pi\sqrt{6}RC}$	Frecuencia del oscilador de corrimiento de fase
16-5	$f_r > \frac{1}{2\pi\sqrt{LC_T}}$	Frecuencia de resonancia aproximada de los osciladores Colpitts, Clapp, y Hartley
16-6	$A_v = \frac{C_1}{C_2}$	Ganancia de amplificador Colpitts

16-7	$f_r = \frac{1}{2\pi\sqrt{LC_T}} \sqrt{\frac{Q^2}{Q^2 + 1}}$	Frecuencia de resonancia del oscilador Colpitts
16-8	$A_v > \frac{L_2}{L_1}$	Ganancia de autoinicio del oscilador Hartley
16-9	$f_r = \frac{1}{2\pi\sqrt{L_{prt}C_1}}$	Frecuencia de resonancia del oscilador Armstrong
16-10	$f_r = \frac{1}{4R_1C} \left(\frac{R_2}{R_3} \right)$	Frecuencia del oscilador de onda triangular
16-11	$f = \frac{ V_{ENT} }{R_iC} \left(\frac{1}{V_p - V_F} \right)$	Frecuencia del VCO de diente de sierra
16-12	$f_r = \frac{1.44}{(R_1 + 2R_2)C_{ext}}$	Frecuencia del oscilador astable 555
16-13	$\text{Ciclo de trabajo} = \left(\frac{R_1 + R_2}{R_1 + 2R_2} \right) 100\%$	Oscilador astable 555

EXAMEN DE VERDADERO/FALSO

Las respuestas a todos los problemas impares se encuentran al final del capítulo

- Dos categorías de osciladores son el de realimentación y el de relajación.
- Un oscilador de relajación utiliza sólo realimentación negativa.
- Nunca se utiliza realimentación positiva en un oscilador.
- El desfase neto alrededor del lazo de realimentación de un oscilador debe ser cero.
- La ganancia de voltaje alrededor del lazo de realimentación cerrado debe ser mayor que 1 para mantener las oscilaciones.
- Para inicio, la ganancia de lazo debe ser mayor que 1.
- Un oscilador de puente de Wien utiliza un circuito RC en el lazo de realimentación positiva.
- El oscilador de corrimiento de fase utiliza circuitos RC .
- El oscilador en doble T contiene un circuito de realimentación LC .
- Colpitts, Clapp, Hartley y Armstrong son ejemplos de osciladores LC .
- El oscilador de cristal está basado en el efecto fotoeléctrico.
- Un oscilador de relajación no utiliza realimentación positiva.
- La mayoría de los osciladores de relajación producen salidas senoidales.
- VCO significa oscilador de capacitancia variable.
- El temporizador 555 puede ser utilizado como oscilador.

EXAMEN DE ACCIÓN DE CIRCUITO

Las respuestas a todos los problemas impares se encuentran al final del capítulo

- Si R_1 y R_2 se incrementan a 18 k Ω en la figura 16-12, la frecuencia de oscilación se:
 - incrementa
 - reduce
 - no cambia
- Si el potenciómetro de realimentación R_f se ajusta a un valor más alto, la ganancia de voltaje en la figura 16-12 se
 - incrementa
 - reduce
 - no cambia
- En la figura 16-14, si la R_f se reduce, la atenuación de realimentación se
 - incrementa
 - reduce
 - no cambia
- Si los capacitores en la figura 16-14 se incrementan a 0.01 μF , la frecuencia de oscilación se
 - incrementa
 - reduce
 - no cambia
- Para incrementar V_{UTP} en la figura 16-30, R_3
 - incrementa
 - reduce
 - no cambia
- Si el capacitor en la figura 16-30 se abre, la frecuencia de oscilación se
 - incrementa
 - reduce
 - no cambia

7. Si el valor de R_1 en la figura 16-32 se reduce, el valor pico de la salida diente de sierra
 - (a) incrementa
 - (b) reduce
 - (c) no cambia
8. Si el diodo en la figura 16-40 se abre, el ciclo de trabajo se
 - (a) incrementa
 - (b) reduce
 - (c) no cambia

AUTOEVALUACIÓN

Las respuestas a todos los problemas impares se encuentran al final del capítulo

- | | |
|---------------------|--|
| Sección 16-1 | 1. Un oscilador difiere de un amplificador porque el oscilador <ol style="list-style-type: none"> (a) tiene más ganancia (b) no requiere señal de entrada (c) no requiere alimentación de cd (d) siempre tiene la misma salida |
| Sección 16-2 | 2. Una condición para la oscilación es <ol style="list-style-type: none"> (a) un desfase alrededor del lazo de realimentación de 180° (b) una ganancia alrededor del lazo de realimentación de un tercio (c) un desfase alrededor del lazo de realimentación de 0° (d) un desfase alrededor del lazo de realimentación de menos de 1 |
| | 3. Una segunda condición para oscilación es <ol style="list-style-type: none"> (a) nada de ganancia alrededor del lazo de realimentación (b) una ganancia de 1 alrededor del lazo de realimentación (c) la atenuación del circuito de realimentación debe ser de un tercio (d) el circuito de realimentación debe ser capacitivo |
| | 4. En cierto oscilador, $A_v = 50$. La atenuación del circuito de realimentación debe ser <ol style="list-style-type: none"> (a) 1 (b) 0.01 (c) 10 (d) 0.02 |
| | 5. Para que un oscilador se inicie apropiadamente, la ganancia alrededor del lazo de realimentación inicialmente debe ser <ol style="list-style-type: none"> (a) 1 (b) menor que 1 (c) mayor que 1 (d) igual a B |
| Sección 16-3 | 6. Los osciladores de puente de Wien están basados en <ol style="list-style-type: none"> (a) realimentación positiva (b) realimentación negativa (c) el efecto piezoeléctrico (d) alta ganancia |
| | 7. En un oscilador de puente de Wien, si las resistencias en el circuito de realimentación positiva se reducen, la frecuencia <ol style="list-style-type: none"> (a) se reduce (b) se incrementa (c) no cambia |
| | 8. El circuito de realimentación positiva del oscilador de puente de Wien es <ol style="list-style-type: none"> (a) un circuito RL (b) un circuito LC (c) un circuito tipo T (d) un circuito de adelanto-atraso |
| | 9. Un oscilador de corrimiento de fase tiene <ol style="list-style-type: none"> (a) Tres circuitos RC (b) Tres circuitos LC (c) Un circuito tipo T (d) Un circuito tipo π |
| Sección 16-4 | 10. Colpitts, Clapp y Hartley son nombres que se refieren a <ol style="list-style-type: none"> (a) Tipos de osciladores RC (b) Inventores del transistor (c) Tipos de osciladores LC (d) Tipos de filtros |
| | 11. La característica principal de un oscilador de cristal es su <ol style="list-style-type: none"> (a) economía (b) confiabilidad (c) estabilidad (d) alta frecuencia |
| Sección 16-5 | 12. Un oscilador cuya frecuencia es modificada por un voltaje de cd variable se conoce como <ol style="list-style-type: none"> (a) oscilador de cristal (b) a VCO (c) oscilador Armstrong (d) Dispositivo piezoeléctrico |
| | 13. La operación de un oscilador de relajación está basada en <ol style="list-style-type: none"> (a) la carga y descarga de un capacitor (b) un circuito resonante altamente selectivo (c) un voltaje de alimentación muy estable (d) Un bajo consumo de energía |

- Sección 16-6** 14. ¿Cuál de lo siguiente *no* es una entrada o salida de un temporizador 555?
- (a) umbral (b) voltaje de control (c) reloj
 (d) disparador (e) descarga (f) reestablecer

PROBLEMAS

Las respuestas a problemas impares se encuentran al final del libro

PROBLEMAS BÁSICOS

Sección 16-1 El oscilador

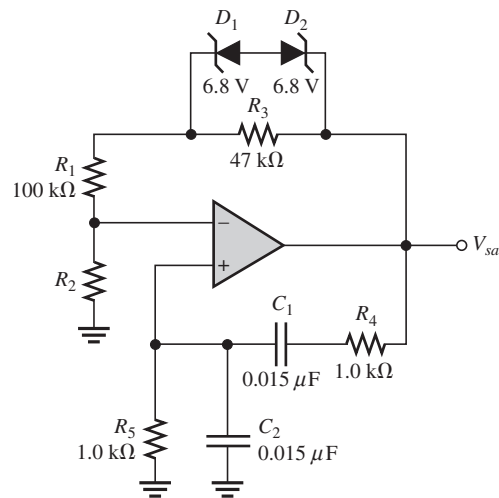
1. ¿Qué tipo de entrada se requiere para un oscilador?
2. ¿Cuáles son los componentes básicos de un circuito oscilador?

Sección 16-2 Principios del oscilador con realimentación

3. Si la ganancia de voltaje del amplificador de un oscilador es 75, ¿cuál debe ser la atenuación del circuito de realimentación para mantener la oscilación?
4. En general describa el cambio requerido en el oscilador del problema 3 para que la oscilación comience cuando inicialmente se enciende la alimentación.

Sección 16-3 Osciladores con circuitos de realimentación RC

5. Cierta circuito de adelanto-atraso tiene una frecuencia de resonancia de 3.5 kHz. ¿Cuál es el voltaje de salida rms si se aplica una señal de entrada con una frecuencia igual a f_r y un valor rms de 2.2 V a la entrada?
6. Calcule la frecuencia de resonancia de un circuito de adelanto-atraso con los siguientes valores $R_1 = R_2 = 6.2 \text{ k}\Omega$ y $C_1 = C_2 = 0.02 \text{ }\mu\text{F}$.
7. Determine el valor necesario de R_2 en la figura 16-57 de modo que el circuito oscile. Desprecie la resistencia en directa de los diodos zener (*Sugerencia:* La ganancia total del circuito debe ser 3 cuando los diodos zener conducen).
8. Explique el propósito de R_3 en la figura 16-57.

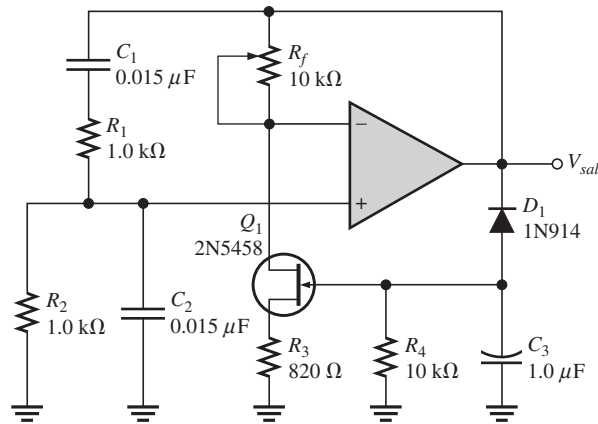


▲ FIGURA 16-57

9. Para el oscilador de puente de Wien de la figura 16-58, calcule el valor para R_f suponiendo que la resistencia interna entre el drenaje y la fuente, r'_{ds} , del JFET es de $350 \text{ }\Omega$ cuando las oscilaciones son estables.
10. Determine la frecuencia de oscilación para el oscilador de puente de Wien de la figura 16-58.

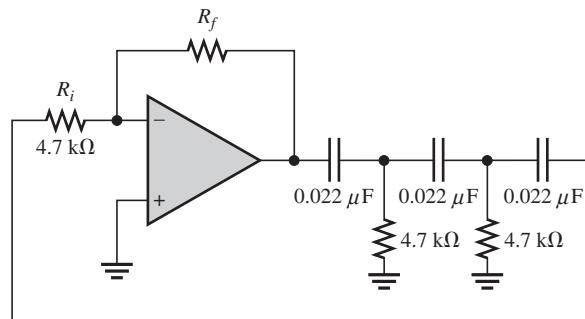
► FIGURA 16-58

Los circuitos de archivo Multisim se identifican con un logo de CD y se encuentran en la carpeta “Problems” del CD-ROM. Los nombres de los archivos corresponden a los números de figura (p. ej., F16-50).



11. ¿Qué valor de R_f se requiere en la figura 16-59? ¿Cuál es f_r ?

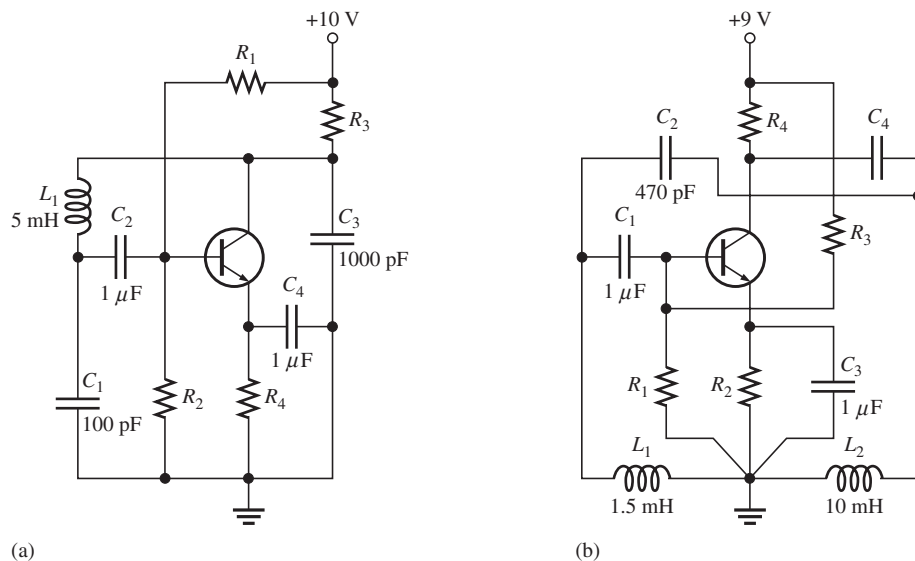
► FIGURA 16-59



Sección 16-4 Osciladores con circuitos de realimentación LC

12. Calcule la frecuencia de oscilación de cada uno de los circuitos de la figura 16-60 e identifique el tipo de oscilador. Considere $Q > 10$ en cada caso.

► FIGURA 16-60

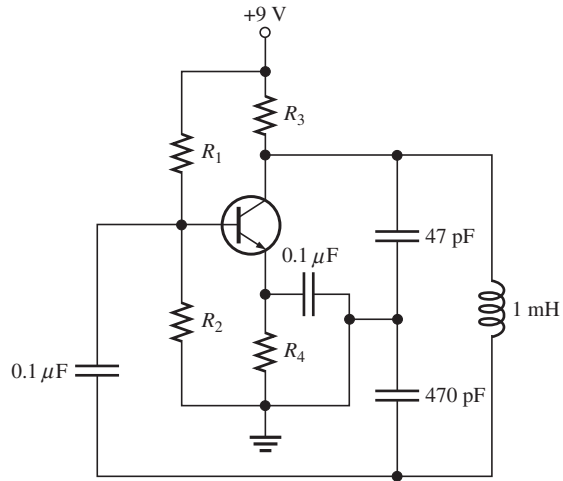


(a)

(b)

13. Determine cual debe ser la ganancia de la etapa de amplificador de la figura 16-61 para tener una oscilación sostenida.

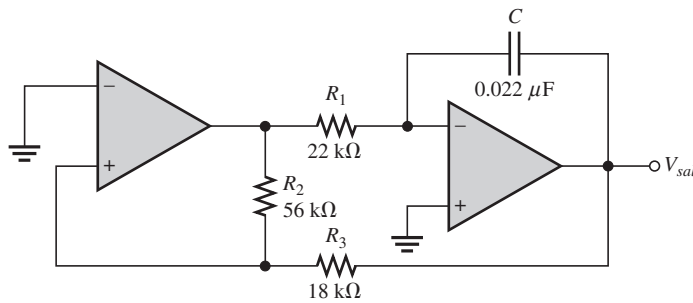
► FIGURA 16-61



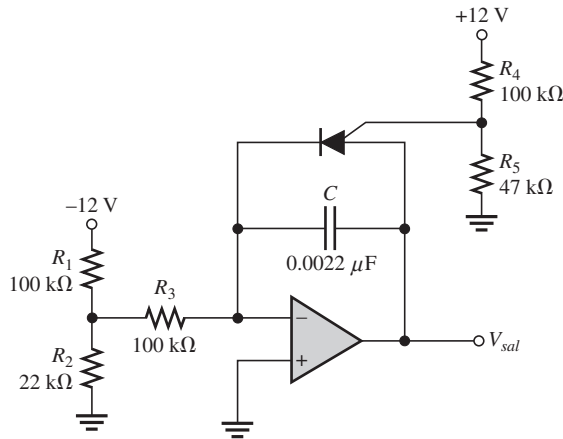
Sección 16-5 Osciladores de relajación

14. ¿Qué tipo de señal produce el circuito de la figura 16-62? Determine la frecuencia de la salida.
 15. Muestre cómo cambiar la frecuencia de oscilación en la figura 16-62 a 10 kHz.
 16. Determine la amplitud y frecuencia del voltaje de salida de la figura 16-63. Use 1 V como voltaje en el PUT en directa.
 17. Modifique el generador de onda de diente de sierra de la figura 16-63 de modo que su salida pico a pico sea de 4 V.

► FIGURA 16-62



► FIGURA 16-63

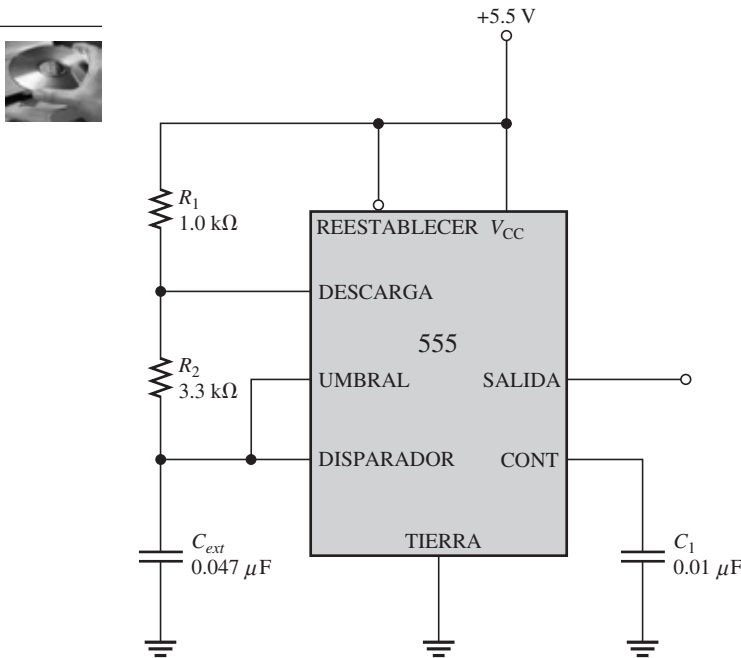


18. Un cierto generador de onda de diente de sierra tiene los siguientes valores de parámetros: $V_{ENT} = 3\text{ V}$, $R = 4.7\text{ k}\Omega$, $C = 0.001\text{ }\mu\text{F}$. Determine el voltaje de salida pico a pico si el periodo es de $10\text{ }\mu\text{s}$.

Sección 16-6 El temporizador 555 como oscilador

19. ¿Cuáles son los dos voltajes de referencia para un comparador en un temporizador 555 cuando $V_{CC} = 10\text{ V}$?
20. Determine la frecuencia de oscilación para el oscilador astable 555 en la figura 16-64.
21. ¿A qué valor se debe cambiar C_{ext} en la figura 16-64 para obtener una frecuencia de 25 kHz?
22. En una configuración 555 astable, el resistor externo $R_1 = 33\text{ k}\Omega$. ¿A qué debe ser igual R_2 para producir un ciclo de trabajo de 75%?

► FIGURA 16-64



PROBLEMAS DE SOLUCIÓN DE FALLAS RESUELTOS CON MULTISIM

Estos circuitos de archivo se encuentran en la carpeta Troubleshooting Problems” del CD-ROM

23. Abra el archivo TSP16-23 y determine la falla.
24. Abra el archivo TSP16-24 y determine la falla.
25. Abra el archivo TSP16-25 y determine la falla.
26. Abra el archivo TSP16-26 y determine la falla.
27. Abra el archivo TSP16-27 y determine la falla.
28. Abra el archivo TSP16-28 y determine la falla.

RESPUESTAS

REPASOS DE SECCIÓN

Sección 16-1 El oscilador

1. Un oscilador es un circuito que produce una forma de onda de salida repetitiva con el voltaje de alimentación de cd como entrada.
2. Realimentación positiva.
3. El circuito de realimentación produce atenuación y desfase.
4. Realimentación y relajación.

Sección 16-2 Principios del oscilador con realimentación

1. Desfasamiento cero y ganancia de voltaje unitaria alrededor de la realimentación
2. La realimentación positiva ocurre cuando una parte de la señal de salida es realimentada a la entrada del amplificador de tal manera que se autorrefuerza.
3. Ganancia de lazo mayor que 1.

Sección 16-3 Osciladores con circuitos de realimentación RC

1. El lazo de realimentación negativa establece la ganancia en lazo cerrado; el lazo de realimentación negativa establece la frecuencia de oscilación.
2. 1.67 V
3. Los tres circuitos RC contribuyen con un total de 180° y el amplificador inversor lo hace con 180° para un total de 360° alrededor del lazo.

Sección 16-4 Osciladores con circuitos de realimentación LC

1. El Colpitts utiliza un divisor de voltaje capacitivo en el circuito de realimentación; el Hartley utiliza un divisor de voltaje inductivo.
2. La alta impedancia de entrada de un FET tiene menos efecto de carga en el circuito resonante de realimentación.
3. Un Clapp tiene un capacitor adicional en serie con el inductor en el circuito de realimentación.

Sección 16-5 Osciladores de relajación

1. Un oscilador controlado por voltaje exhibe una frecuencia que puede ser variada con un voltaje de control de cd.
2. La base de un oscilador de relajación es la carga y descarga de un capacitor.

Sección 16-6 El temporizador 555 como oscilador

1. Dos comparadores un biestable, un transistor de descarga y un divisor de voltaje resistivo.
2. Los resistores externos establecen el ciclo de trabajo.

PROBLEMAS RELACIONADOS COMO EJEMPLOS

16-1 Una R_f demasiado alta provoca recorte, una R_f demasiado baja hacen que mengüen las oscilaciones.

16-2 (a) 238 k Ω (b) 7.92 kHz

16-3 7.24 kHz

16-4 6.06 V pico a pico

16-5 1122 Hz

16-6 31.9%

EXAMEN DE VERDADERO/FALSO

1. V 2. F 3. F 4. V 5. F 6. V 7. V 8. V
9. F 10. V 11. F 12. V 13. F 14. F 15. V

EXAMEN DE ACCIÓN DE CIRCUITO

1. (b) 2. (a) 3. (a) 4. (b) 5. (a) 6. (b) 7. (c) 8. (a)

AUTOEVALUACIÓN

1. (b) 2. (c) 3. (b) 4. (d) 5. (c) 6. (a) 7. (b)
8. (d) 9. (a) 10. (c) 11. (c) 12. (b) 13. (a) 14. (c)

ESQUEMA DEL CAPÍTULO

- 17-1 Regulación de voltaje
 - 17-2 Reguladores en serie lineales básicos
 - 17-3 Reguladores en paralelo lineales básicos
 - 17-4 Reguladores de conmutación básicos
 - 17-5 Reguladores de voltaje en circuito integrado
 - 17-6 Aplicaciones de reguladores de voltaje en circuito integrado
- Actividad de aplicación

OBJETIVOS DEL CAPÍTULO

- ◆ Describir el concepto básico de regulación de voltaje
- ◆ Analizar los principios de reguladores de voltaje en serie
- ◆ Analizar los principios de reguladores de voltaje en paralelo
- ◆ Analizar los principios de reguladores de conmutación
- ◆ Analizar los reguladores de voltaje en circuito integrado
- ◆ Analizar aplicaciones de reguladores de voltaje en circuito integrado

TÉRMINOS CLAVE

- ◆ Regulador
- ◆ Regulación de línea
- ◆ Regulación de carga
- ◆ Regulador lineal
- ◆ Regulador de conmutación
- ◆ Sobrecarga térmica

AVANCE DE LA ACTIVIDAD DE APLICACIÓN

En la actividad de aplicación, la fuente de alimentación de cd del capítulo 3 se rediseña para producir un voltaje de salida variable regulado de 9 V a 30 V. La compañía que la fabrica la presentará como una nueva línea que puede ser preajustada a un voltaje específico, en la fábrica o por el cliente, a cualquier valor deseado dentro del intervalo de voltaje de salida.

VISITE EL SITIO WEB RELACIONADO

Recursos de apoyo para el estudio de este capítulo están disponibles en <http://www.pearsoneducacion.net/floyd>

INTRODUCCIÓN

Un regulador de voltaje proporciona un voltaje de salida de cd constante que es esencialmente independiente del voltaje de entrada, de la corriente de carga de salida y de la temperatura. El regulador de voltaje es parte de una fuente de alimentación, su voltaje de entrada proviene de la salida filtrada de un rectificador producida por un voltaje de ca o por una batería, en el caso de sistemas portátiles.

La mayoría de los reguladores de voltaje caen dentro de dos amplias categorías: reguladores lineales y reguladores de conmutación. En la categoría de regulador lineal, dos tipos generales son el regulador en serie y el regulador en paralelo. Estos normalmente están disponibles para voltaje de salida positivo o negativo. Un regulador doble proporciona salidas tanto positivas como negativas. En la categoría de regulador de conmutación, tres configuraciones generales son la reductora, la elevadora y la inversora.

Hay muchos tipos de reguladores integrados disponibles. Los tipos más populares son el regulador de voltaje fijo de tres terminales y el regulador de voltaje ajustable de tres terminales. Los reguladores de conmutación también se utilizan ampliamente. En este capítulo se presentan dispositivos en circuito integrado específicos como representativos de la amplia variedad de dispositivos disponibles.

17-1 REGULACIÓN DE VOLTAJE

Dos categorías básicas de regulación de voltaje son la regulación de línea y la regulación de carga. El propósito de la regulación de línea es mantener un voltaje de salida casi constante cuando el de entrada varía. El propósito de la regulación de carga es mantener un voltaje de salida casi constante cuando la carga varía.

Al completar esta sección, usted será capaz de:

- ♦ **Describir el concepto básico de regulación de voltaje**
 - ♦ Explicar la regulación de línea
 - ♦ Calcular la regulación de línea
 - ♦ Explicar la regulación de carga
 - ♦ Calcular la regulación de carga

Regulación de línea

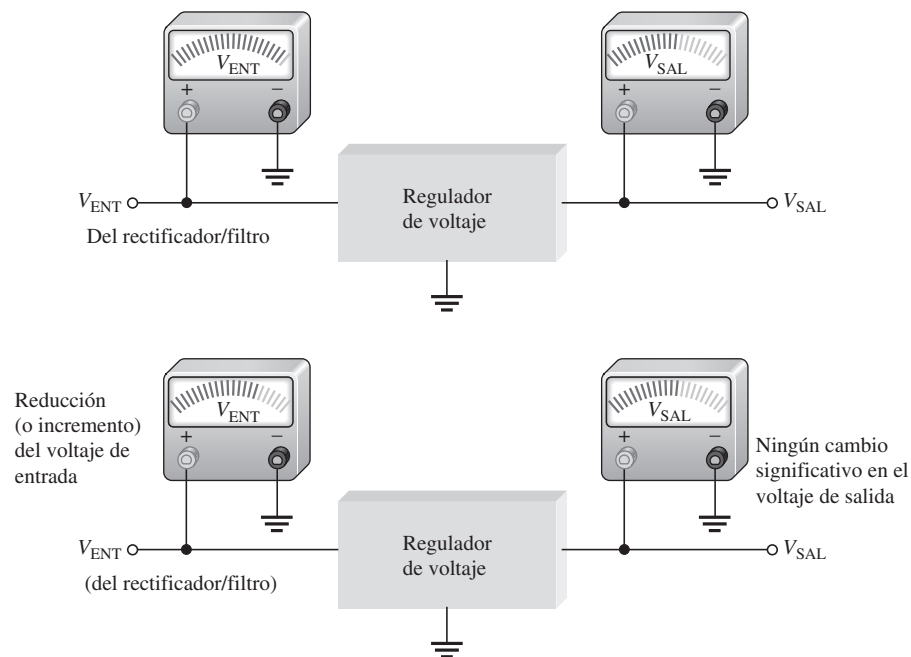
Cuando el voltaje de entrada de ca (de la línea) de una fuente de alimentación cambia, un circuito electrónico llamado **regulador** mantiene un voltaje de salida casi constante, como se ilustra en la figura 17-1. La **regulación de línea** se define como el porcentaje de cambio del voltaje de salida para un cambio dado del voltaje de entrada. Cuando se considera dentro de un intervalo de valores de voltaje de entrada, la regulación de línea se expresa como porcentaje de acuerdo con la fórmula siguiente:

Ecuación 17-1 **Regulación de línea** = $\left(\frac{\Delta V_{SAL}}{\Delta V_{ENT}}\right)100\%$

La regulación de línea también se expresa en unidades de %/V. Por ejemplo, una regulación de línea de 0.05% V significa que el voltaje de salida cambia 0.05 por ciento cuando el voltaje de entrada se incrementa o reduce en un volt. La regulación de línea se calcula con la fórmula siguiente (Ω significa “cambio de”):

Ecuación 17-2 **Regulación de línea** = $\frac{(\Delta V_{SAL}/V_{SAL})100\%}{\Delta V_{ENT}}$

FIGURA 17-1
Regulación de línea. Un cambio del voltaje de entrada (línea) no afecta significativamente el voltaje de salida de un regulador (dentro de ciertos límites).



EJEMPLO 17-1

Cuando el voltaje de entrada de ca de una cierta fuente de alimentación cambia, la entrada al regulador de voltaje se reduce en 5 V y la salida se reduce en 0.25 V. La salida nominal es de 15 V. Determine la regulación de línea en %/V.

Solución La regulación de línea como porcentaje de cambio por volt es

$$\text{Regulación de línea} = \frac{(\Delta V_{\text{SAL}}/V_{\text{SAL}})100\%}{\Delta V_{\text{ENT}}} = \frac{(0.25 \text{ V}/15 \text{ V})100\%}{5 \text{ V}} = 0.333\%/\text{V}$$

Problema relacionado* La entrada de cierto regulador se incrementa en 3.5 V; consecuentemente, el voltaje de salida se incrementa en 0.42 V. La salida nominal es de 20 V. Determine la regulación en %/V.

*Las respuestas se encuentran al final del capítulo.

Regulación de carga

Cuando la cantidad de corriente a través de una carga cambia debido a una resistencia de carga variable, el regulador de voltaje debe mantener un voltaje de salida casi constante a través de la carga, como se ilustra en la figura 17-2.

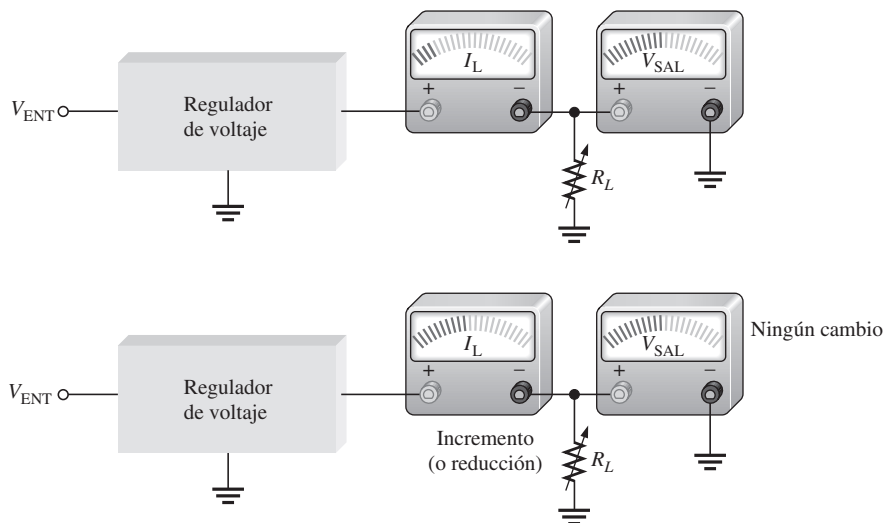


FIGURA 17-2

Regulación de carga. Un cambio de la corriente de carga prácticamente no tiene efecto en el voltaje de salida de un regulador (dentro de ciertos límites).

La **regulación de carga** se define como el porcentaje de cambio del voltaje de salida para un cambio dado de la corriente de carga. Una forma de expresar la regulación de carga es como un porcentaje de cambio del voltaje de salida desde sin carga (NL) hasta plena carga (FL).

$$\text{Relación de carga} = \left(\frac{V_{\text{NL}} - V_{\text{FL}}}{V_{\text{FL}}} \right) 100\%$$

Ecuación 17-3

Alternativamente, la regulación de carga se expresa como un porcentaje de cambio del voltaje de salida por cada mA de cambio de la corriente de entrada. Por ejemplo, una regulación de carga de 0.01%/mA significa que el voltaje de salida cambia 0.01 por ciento cuando la corriente de carga se incrementa o reduce 1 mA.

EJEMPLO 17-2

La salida de un cierto regulador de voltaje es de 12 V cuando no hay carga ($I_L = 0$). Cuando hay una corriente a plena carga de 10 mA, el voltaje de salida es de 11.9 V. Exprese la regulación de voltaje como un porcentaje de cambio desde sin carga hasta plena carga y también como un porcentaje de cambio por cada cambio de 1 mA de la corriente de la corriente de carga.

Solución El voltaje de salida sin carga es

$$V_{NL} = 12 \text{ V}$$

El voltaje de salida a plena carga es

$$V_{FL} = 11.9 \text{ V}$$

La regulación de carga como un porcentaje de cambio desde sin carga hasta plena carga es

$$\text{regulación de carga} = \left(\frac{V_{NL} - V_{FL}}{V_{FL}} \right) 100\% = \left(\frac{12 \text{ V} - 11.9 \text{ V}}{11.9 \text{ V}} \right) 100\% = \mathbf{0.840\%}$$

La regulación de carga también se expresa como un porcentaje de cambio por cada mA como

$$\text{regulación de carga} = \frac{0.840\%}{10 \text{ mA}} = \mathbf{0.084\%/mA}$$

donde el cambio de la corriente de carga desde sin carga hasta plena carga es de 10 mA.

Problema relacionado

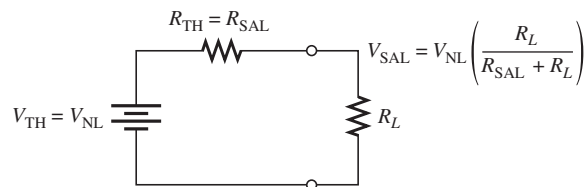
El voltaje de salida sin carga de un regulador es de 18 V y la salida a plena carga es de 17.8 V con una corriente de carga de 50 mA. Determine la regulación de voltaje como un porcentaje de cambio desde sin carga hasta plena carga, y también como un porcentaje de cambio por cada cambio de 1 mA de la corriente de carga.

En ocasiones, los fabricantes de fuentes de alimentación especifican la resistencia de salida equivalente de una fuente de alimentación (R_{SAL}) en lugar de su regulación de carga. Recuerde que para cualquier circuito lineal de dos terminales se puede obtener un circuito equivalente de Thevenin. La figura 17-3 muestra el circuito equivalente de Thevenin de una fuente de alimentación con un resistor de carga. El voltaje de Thevenin es el voltaje de la fuente sin carga (V_{NL}) y la resistencia de Thevenin es la resistencia de salida específica, R_{SAL} . Idealmente, R_{SAL} es cero, correspondiente a una regulación de carga de 0%, pero en fuentes de alimentación prácticas R_{SAL} es un valor pequeño. Con el resistor de carga en su lugar, el voltaje de salida se encuentra aplicando la regla del divisor de voltaje:

$$V_{SAL} = V_{NL} \left(\frac{R_L}{R_{SAL} + R_L} \right)$$

FIGURA 17-3

Circuito equivalente de Thevenin de una fuente de alimentación con resistor de carga.



Sea R_{FL} igual la resistencia de carga de valor más pequeño (corriente de valor más grande), entonces el voltaje de salida a plena carga (V_{FL}) es

$$V_{FL} = V_{NL} \left(\frac{R_{FL}}{R_{SAL} + R_{FL}} \right)$$

Reordenando y sustituyendo en la ecuación 17-3.

$$V_{NL} = V_{FL} \left(\frac{R_{SAL} + R_{FL}}{R_{FL}} \right)$$

$$\text{Regulación de carga} = \frac{V_{FL} \left(\frac{R_{SAL} + R_{FL}}{R_{FL}} \right) - V_{FL}}{V_{FL}} \times 100\%$$

$$= \left(\frac{R_{SAL} + R_{FL}}{R_{FL}} - 1 \right) 100\%$$

$$\text{Regulación de carga} = \left(\frac{R_{SAL}}{R_{FL}} \right) 100\%$$

Ecuación 17-4

La ecuación 17-4 es una manera útil de encontrar el porcentaje de regulación de carga cuando se especifican la resistencia de salida y la resistencia mínima de carga.

REPASO DE LA SECCIÓN 17-1
Las respuestas se encuentran al final del capítulo.

1. Defina *regulación de línea*.
2. Defina *regulación de carga*.
3. La entrada de un cierto regulador se incrementa en 3.5 V. Consecuentemente, el voltaje de salida se incrementa en 0.042 V. La salida nominal es de 20 V. Determine la regulación de línea tanto en % como en %/V.
4. Si la resistencia de salida de una fuente de alimentación de 5.0 V es de 80 mΩ y su corriente de salida máxima especificada es de 1.0 A, ¿cuál es la regulación de carga? Dé el resultado como un % y como %/mA.

17-2 REGULADORES EN SERIE LINEALES BÁSICOS

Las clases fundamentales de reguladores de voltaje son los reguladores lineales y los reguladores de conmutación. Ambos están disponibles en forma de circuito integrado. Dos tipos básicos de regulador lineal son el regulador en serie y el regulador en paralelo.

Al completar esta sección, usted será capaz de:

- ♦ **Analizar los principios de reguladores de voltaje en serie**
 - ♦ Explicar la acción de regulación
 - ♦ Calcular el voltaje de salida de un regulador en serie con amplificador operacional
 - ♦ Analizar la protección contra sobrecarga y explica se utiliza la limitación de corriente
 - ♦ Describir un regulador con limitación de corriente automática

En la figura 17-4(a) se muestra una representación sencilla de un **regulador lineal** en serie y los componentes básicos se muestran en el diagrama de bloques de la figura 17-4(b). El elemento de control es un transistor de paso en serie con la carga entre la entrada y la salida. El circuito de muestreo de la salida detecta un cambio del voltaje de salida. El detector de error compara el voltaje de muestra con un voltaje de referencia y hace que el elemento de control compense para

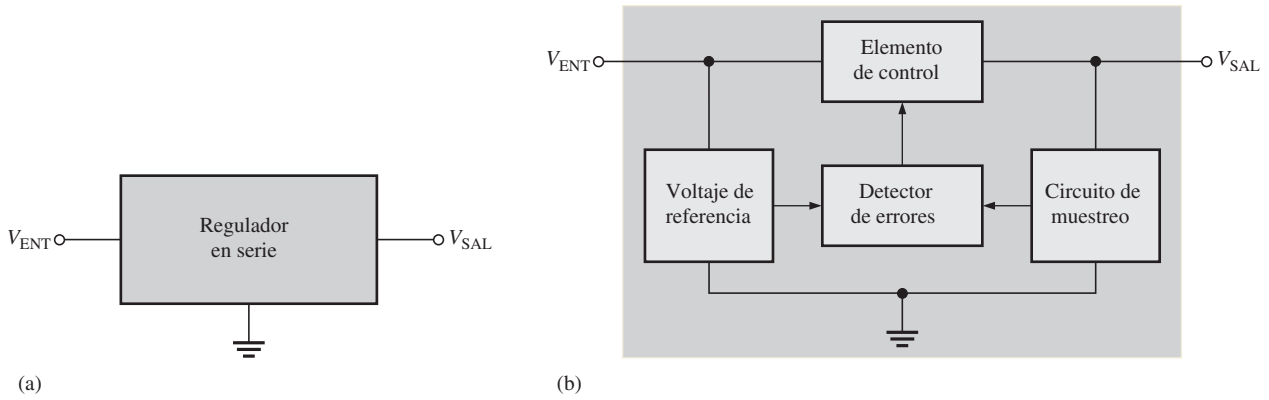
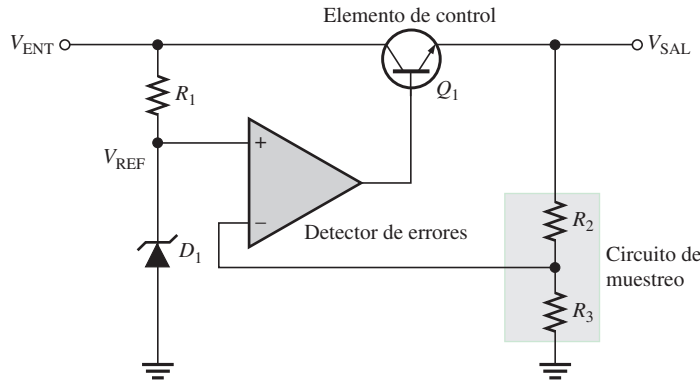


FIGURA 17-4
Regulador de voltaje en serie sencillo y diagrama de bloques.

mantener un voltaje de salida de control constante. En la figura 17-5 se muestra un regulador en serie con amplificador operacional básico.

FIGURA 17-5
Regulador en serie con amplificador operacional básico.

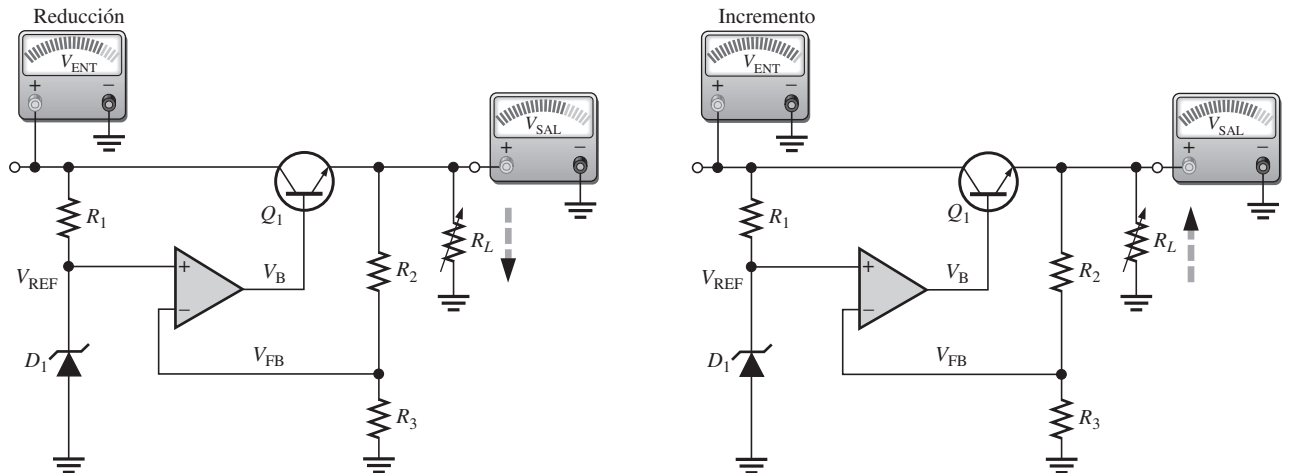


Acción de regulación

La operación del regulador en serie se ilustra en la figura 17-6 y se describe a continuación. El divisor de voltaje resistivo formado por R_2 y R_3 detecta cualquier cambio del voltaje de salida. Cuando la salida trata de reducirse, como se indica en la figura 17-6(a), debido a una reducción de V_{ENT} o debido a un incremento de I_L provocado por una reducción de R_L , el divisor de voltaje aplica una reducción proporcional de voltaje a la entrada inversora del amplificador operacional. Como el diodo zener (D_1) mantiene la otra entrada del amplificador operacional a un voltaje de referencia casi constante, V_{REF} , se desarrolla un pequeño voltaje de referencia (voltaje de error) a través de las entradas del amplificador operacional. Esta diferencia de voltaje se amplifica y el voltaje de salida del amplificador operacional V_B , se incrementa. Este incremento se aplica a la base de Q_1 , por lo que el voltaje del emisor V_{SAL} se incrementa hasta que el voltaje aplicado a la entrada inversora de nuevo es igual al voltaje de referencia (zener). Esta acción compensa la reducción intentada del voltaje de salida y de este modo se mantiene casi constante. El transistor de potencia, Q_1 , casi siempre se utiliza con un disipador de calor porque debe ocuparse de toda la corriente de carga.

La acción opuesta ocurre cuando la salida trata de incrementarse, como se indica en la figura 17-6(b). El amplificador operacional en el regulador en serie en realidad está conectado como amplificador no inversor donde el voltaje de referencia V_{REF} es la entrada en la terminal no inversora, y el divisor de voltaje R_2/R_3 forma el circuito de realimentación negativa. La ganancia de voltaje en lazo cerrado es

$$A_{cl} = 1 + \frac{R_2}{R_3}$$



(a) Cuando V_{ENT} o R_L se reduce, V_{SAL} tiende a reducirse. El voltaje de realimentación, V_{FB} , hace lo mismo y, consecuentemente, el voltaje de salida del amplificador operacional V_B tiende a incrementarse, compensando así la reducción intentada de V_{SAL} incrementando el voltaje en el emisor de Q_1 . Los cambios de V_{SAL} se exageraron para propósitos de ilustración.
 Cuando V_{ENT} (o R_L) se estabiliza a su nuevo valor bajo, el voltaje regresa a sus valores originales y así V_{SAL} se mantiene constante a consecuencia de la realimentación negativa.

(b) Cuando V_{ENT} o R_L se incrementa, V_{SAL} tiende a incrementarse. El voltaje de realimentación hace lo mismo y, consecuentemente, V_B , aplicado a la base del transistor de control, tiende a reducirse compensando así el incremento de V_{SAL} al reducir el voltaje en el emisor de Q_1 .
 Cuando V_{ENT} (o R_L) se estabiliza a su nuevo valor alto, los voltajes regresan a sus valores originales y así V_{SAL} se mantiene constante a consecuencia de la realimentación negativa.

FIGURA 17-6

Ilustración de la acción de un regulador en serie que mantiene a V_{SAL} constante cuando V_{ENT} o R_L cambia.

Consecuentemente, el voltaje de salida regulado del regulador en serie (despreciando el voltaje entre la base y el emisor de Q_1) es

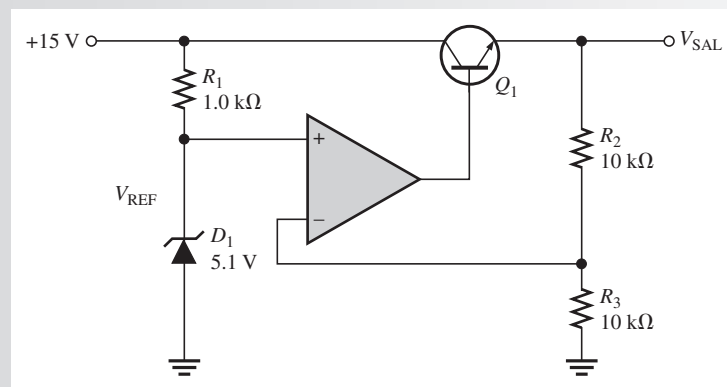
$$V_{SAL} \cong \left(1 + \frac{R_2}{R_3} \right) V_{REF} \tag{Ecuación 17-5}$$

De este análisis se desprende que el voltaje zener y los resistores R_2 y R_3 determinan el voltaje de salida. Es relativamente independiente del voltaje de entrada y consecuentemente, se logra la reducción (en tanto el voltaje de entrada y la corriente de carga estén dentro de los límites especificados).

EJEMPLO 17-3

Determine el voltaje de salida para el regulador de la figura 17-7.

FIGURA 17-7



Solución $V_{REF} = 5.1 \text{ V}$, el voltaje zener. En consecuencia, el voltaje de salida regulado es

$$V_{SAL} = \left(1 + \frac{R_2}{R_3}\right)V_{REF} = \left(1 + \frac{10 \text{ k}\Omega}{10 \text{ k}\Omega}\right)5.1 \text{ V} = (2)5.1 \text{ V} = \mathbf{10.2 \text{ V}}$$

Problema relacionado Se realizan los siguientes cambios en el circuito de la figura 17-7: Un zener de 3.3 V reemplaza al zener de 5.1 V, $R_1 = 1.8 \text{ k}\Omega$, $R_2 = 22 \text{ k}\Omega$ y $R_3 = 18 \text{ k}\Omega$. ¿Cuál es el voltaje de salida?



Abra el archivo Multisim E17-03 de la carpeta “Examples” del CD-ROM. Mida el voltaje de salida con 15 V de cd aplicados a la entrada. Compárelo con el valor calculado.

Protección contra cortocircuito o sobrecarga

Si se extrae una excesiva cantidad de corriente de carga, el transistor de paso en serie puede dañarse o destruirse con rapidez. La mayoría de los reguladores utilizan algún tipo de protección contra corriente excesiva en la forma de un mecanismo limitador de corriente. La figura 17-8 muestra un método de limitación de corriente para evitar sobrecargas, llamado *limitación constante de corriente*. El circuito limitador de corriente se compone de un transistor Q_2 y un resistor R_4 .

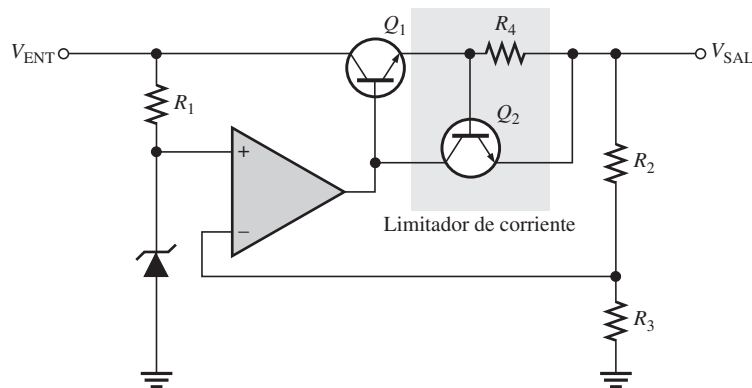


FIGURA 17-8

Regulador en serie con limitación de corriente constante.

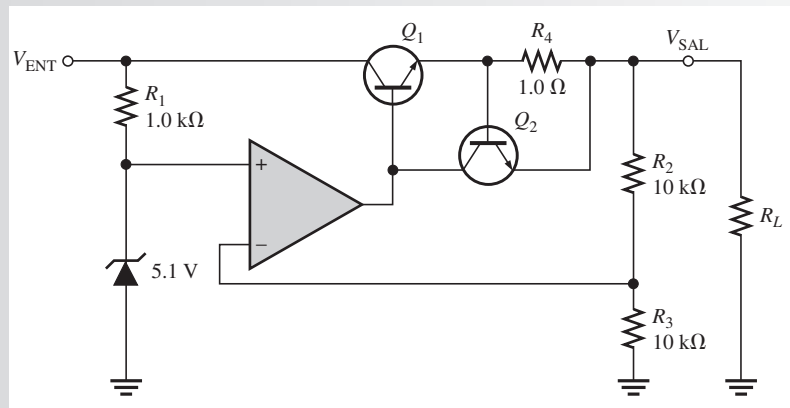
La corriente de carga a través de R_4 produce un voltaje de la base al emisor de Q_2 . Cuando I_L alcanza un valor máximo predeterminado, la caída de voltaje a través de R_4 es suficiente para polarizar en directa la unión base-emisor de Q_2 y hacerla que conduzca. Suficiente corriente de salida del amplificador operacional se desvía a través de Q_2 para reducir la corriente en la base de Q_1 , por lo que I_L se limita a su valor máximo, $I_{L(\text{máx})}$. Como el voltaje de la base al emisor de Q_2 no puede ser de más de aproximadamente 0.7 V, el voltaje a través de R_4 se mantiene a este valor y la corriente de carga se limita a

Ecuación 17-6

$$I_{L(\text{máx})} = \frac{0.7 \text{ V}}{R_4}$$

EJEMPLO 17-4

Determine la corriente máxima que el regulador de la figura 17-9 puede aportar a una carga.

FIGURA 17-9

Solución

$$I_{L(\text{máx})} = \frac{0.7 \text{ V}}{R_4} = \frac{0.7 \text{ V}}{1.0 \Omega} = \mathbf{0.7 \text{ A}}$$

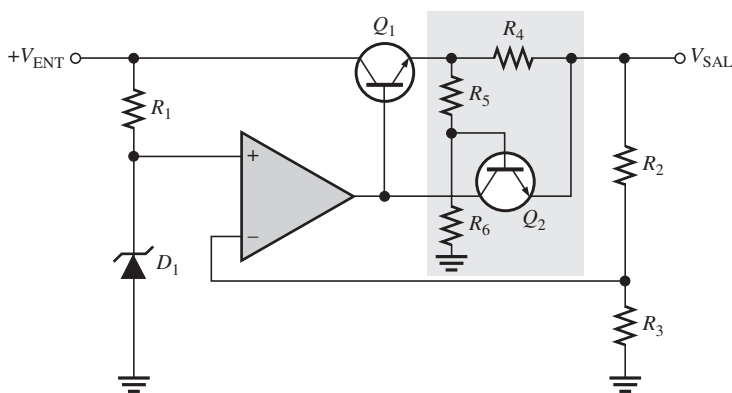
Problema relacionado Si la salida del regulador de la figura 17-9 se pone en cortocircuito, ¿cuál es la corriente?

Regulador con limitación de corriente automática

En la técnica de limitación de corriente descrita, la corriente se restringe a un valor constante máximo. La **limitación de corriente automática** es un método utilizado particularmente en reguladores de alta corriente donde la corriente de salida en condiciones de sobrecarga se reduce a un valor muy por debajo de la capacidad de corriente de carga pico para evitar una excesiva disipación de potencia.

El concepto básico de la limitación de corriente automática se describe a continuación, con referencia a la figura 17-10. El circuito en el área sombreada es similar a la configuración de limitación de corriente constante de la figura 17-8, con excepción de los resistores R_5 y R_6 . La caída de voltaje desarrollada a través de R_4 por la corriente de carga debe vencer no sólo el voltaje de la base al emisor requerido para encender Q_2 , sino también el voltaje a través de R_5 . Es decir, el voltaje a través de R_4 debe ser

$$V_{R4} = V_{R5} + V_{BE}$$

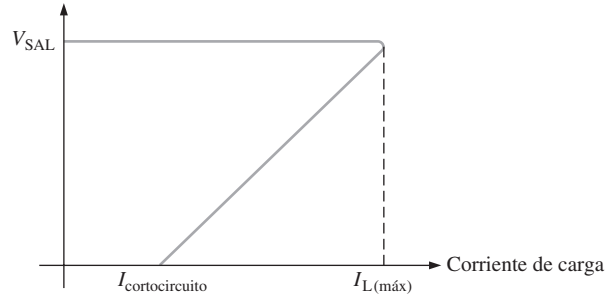

FIGURA 17-10

Regulador en serie con limitación de corriente automática.

En una condición de sobrecarga o cortocircuito, la corriente de carga se incrementa a un valor, $I_{L(\text{máx})}$, suficiente para hacer que Q_2 conduzca. En este momento la corriente ya no puede incrementarse más. La reducción del voltaje de salida produce una reducción proporcional del voltaje a través de R_5 ; de esta forma se requiere menos corriente a través de R_4 para mantener la condición de polarización en directa de Q_1 . Por lo tanto, a medida que V_{SAL} se reduce, I_L también lo hace, como se muestra en la gráfica de la figura 17-11.

FIGURA 17-11

Limitación de corriente automática (voltaje de salida contra corriente de carga).



La ventaja de esta técnica es permitir al regulador operar con corriente de carga pico hasta $I_{L(\text{máx})}$, pero cuando la salida se pone en cortocircuito, la corriente se reduce a un valor bajo para evitar que el dispositivo se sobrecaliente.

REPASO DE LA SECCIÓN 17-2

1. ¿Cuáles son los componentes básicos en un regulador en serie?
2. El voltaje de salida de un cierto regulador en serie es de 8 V. Si la ganancia en lazo cerrado del amplificador operacional es 4, ¿cuál es el valor del voltaje de referencia?

17-3 REGULADORES EN PARALELO LINEALES BÁSICOS

El segundo tipo básico de regulador de voltaje lineal es el regulador en paralelo. Como se aprendió, el elemento de control en regulador en serie es el transistor de paso en serie. En el regulador en paralelo, el elemento de control es un transistor en paralelo con la carga.

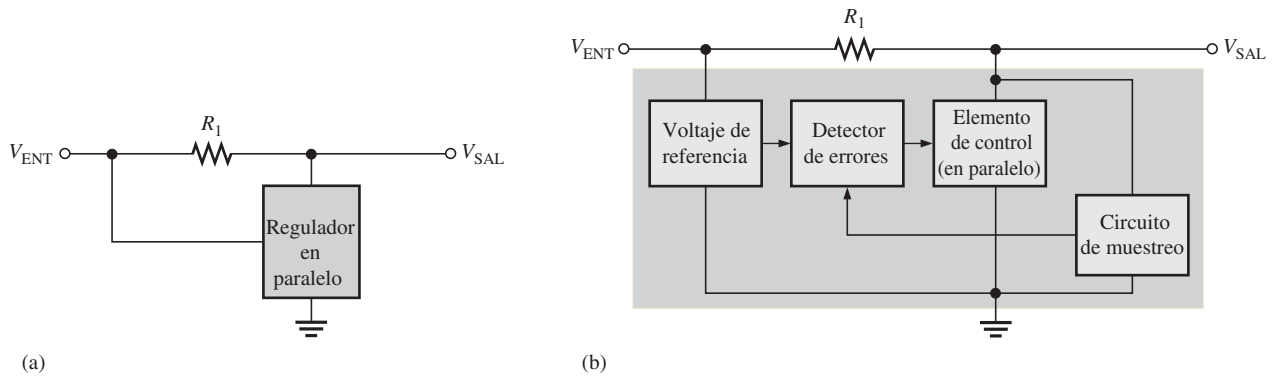
Al completar esta sección, usted será capaz de:

- ♦ **Analizar los principios de reguladores de voltaje en paralelo**
 - ♦ Describir la operación de un regulador en paralelo con amplificador operacional básico
 - ♦ Comparar reguladores en serie con reguladores en paralelo

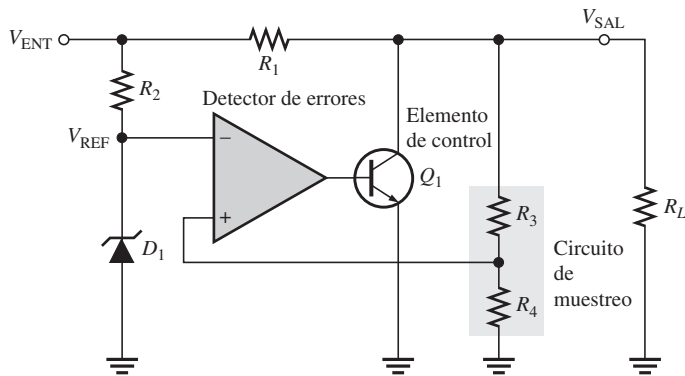
En la figura 17-12(a) se muestra una representación simple de un regulador en paralelo; sus componentes básicos se muestran en el diagrama de bloques de la parte (b).

En el regulador en paralelo básico, el elemento de control es un transistor Q_1 , en paralelo con la carga, como muestra la figura 17-13. Un resistor, R_1 , está en serie con la carga. La operación del circuito es similar a la del regulador en serie, excepto porque la regulación se logra controlando la corriente a través del transistor en paralelo Q_1 .

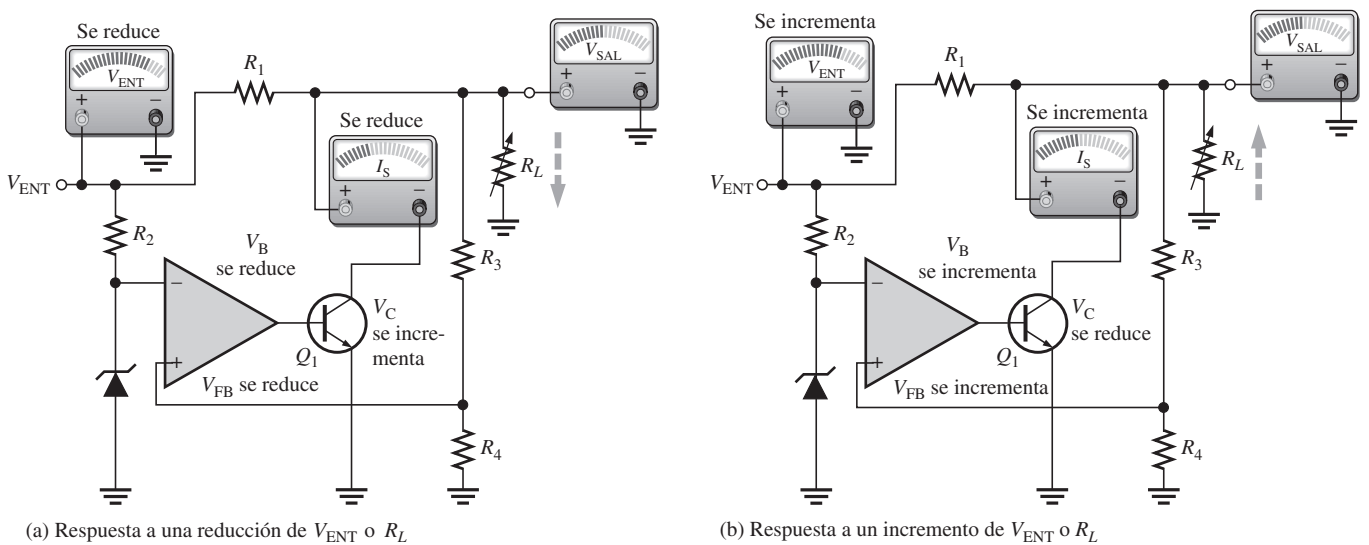
Cuando el voltaje de salida trata de reducirse debido a un cambio del voltaje de entrada o una corriente de carga provocada por un cambio de la resistencia de la carga, como muestra la figura 17-14(a), la reducción intentada es detectada por R_3 y R_4 y aplicada a la entrada no inversora del amplificador operacional. La diferencia de voltaje resultante reduce la salida del amplificador operacional (V_B) y excita menos a Q_1 , por lo que la corriente en su colector (corriente en paralelo) se reduce y el voltaje se incrementa. Por lo tanto, este incremento compensa la reducción original del voltaje y la salida se mantiene casi constante.



▲ FIGURA 17-12 Regulador en paralelo simple y diagrama de bloques.



▲ FIGURA 17-13 Regulador en paralelo con amplificador operacional básico con resistor de carga.



▲ FIGURA 17-14 Secuencia de respuestas cuando V_{SAL} trata de reducirse a consecuencia de una reducción de R_L o V_{ENT} (respuestas opuestas con un incremento intentado).

La acción opuesta ocurre cuando el voltaje trata de incrementarse, como se indica en la figura 17-14(b). Con I_L y V_{SAL} constantes, un cambio del voltaje de entrada cambia la corriente en paralelo (I_S) en la forma que se describe a continuación (Δ significa “cambio de”):

$$\Delta I_S = \frac{\Delta V_{ENT}}{R_1}$$

Con V_{ENT} y V_{SAL} constante, un cambio de la corriente de carga provoca un cambio opuesto de la corriente en paralelo. Si I_L se incrementa, I_S se reduce y viceversa.

$$\Delta I_S = -\Delta I_L$$

El regulador en paralelo es menos eficiente que el tipo en serie aunque ofrece protección inherente contra cortocircuitos. Si la salida se pone en cortocircuito ($V_{SAL} = 0$), el resistor en serie R_1 limita la corriente de carga a un valor máximo como sigue ($I_S = 0$).

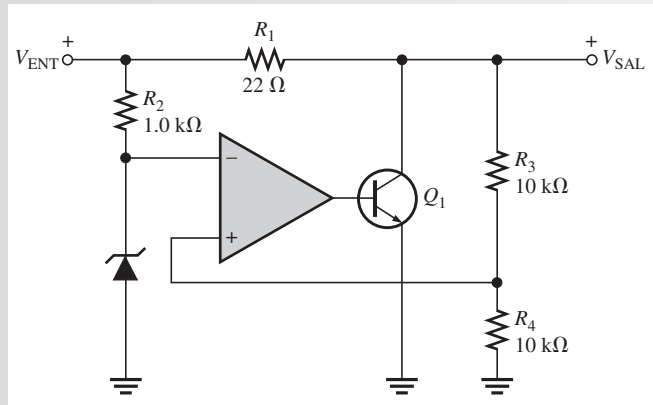
Ecuación 17-7

$$I_{L(m\acute{a}x)} = \frac{V_{ENT}}{R_1}$$

EJEMPLO 17-5

En la figura 17-15, ¿qué valor nominal de potencia debe tener R_1 si el voltaje de entrada máximo es de 12.5 V?

► FIGURA 17-15



Solución La disipación de potencia en el peor caso en R_1 ocurre cuando la salida se pone en cortocircuito y $V_{SAL} = 0$. Cuando $V_{ENT} = 12.5$ V y la caída de voltaje a través de R_1 es

$$V_{R1} = V_{ENT} - V_{SAL} = 12.5$$
 V

La disipación de potencia en R_1 es

$$P_{R1} = \frac{V_{R1}^2}{R_1} = \frac{(12.5 \text{ V})^2}{22 \Omega} = 7.10 \text{ W}$$

Consecuentemente, se deberá utilizar un resistor con una capacidad de por lo menos 10 W. Esto pone de manifiesto que una desventaja importante de este tipo de regulador es la potencia desperdiciada en R_1 , lo cual hace que el regulador sea ineficiente.

Problema relacionado

En la figura 17-15, R_1 se cambia a 33 Ω. ¿Cuál debe ser el valor nominal de potencia de R_1 si el voltaje de salida máximo es de 24 V?



Abra el archivo Multisim E17-05 de la carpeta “Examples” del CD-ROM. Mida el voltaje de salida con 15 V aplicados a la entrada.

**REPASO DE LA
SECCIÓN 17-3**

1. ¿Cómo difiere el elemento de control en un regulador en paralelo de aquel en un regulador en serie?
2. ¿Cuál es una de las ventajas de un regulador en paralelo sobre uno en serie? ¿Cuál es una desventaja?

17-4 REGULADORES DE CONMUTACIÓN BÁSICOS

Los dos tipos de reguladores lineales (en serie y en paralelo) disponen de elementos de control (transistores) que conducen todo el tiempo, con la cantidad de conducción variada conforme a lo demandado por cambios del voltaje de salida o corriente. El regulador de conmutación es diferente por el elemento de control opera como interruptor.

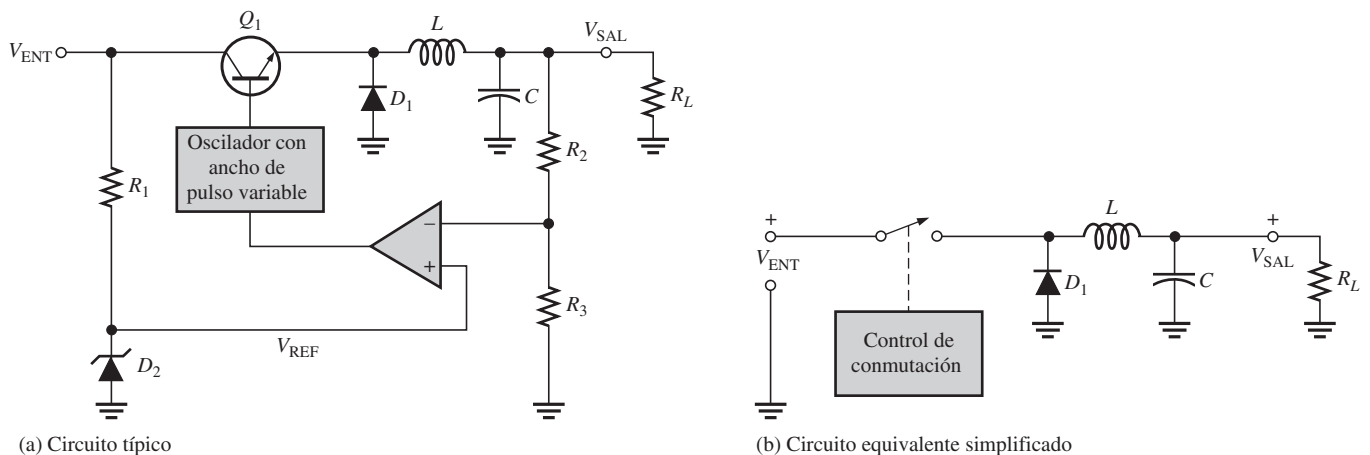
Al completar esta sección, usted será capaz de:

- ♦ **Analizar los principios de reguladores de conmutación**
 - ♦ Describir la configuración reductora de un regulador de conmutación
 - ♦ Determinar el voltaje de salida de la configuración reductora
 - ♦ Describir la configuración elevadora de un regulador de conmutación
 - ♦ Describir la configuración de inversor de voltaje

Se puede obtener mayor eficiencia con un regulador de voltaje de conmutación que con uno lineal porque el transistor no siempre conduce. Las eficiencias del regulador de conmutación pueden ser de más de 90%. Consecuentemente, los reguladores de conmutación aportan corriente de carga más grandes a bajo voltaje que los lineales porque el transistor de control no disipa tanta potencia. Tres configuraciones básicas de reguladores de conmutación son la elevadora, la reductora y la inversora.

Configuración reductora

En la configuración reductora, el voltaje de salida siempre es menor que el de entrada. En la figura 17-16(a) se muestra un **regulador de conmutación** reductor básico y su equivalente simplificado se muestra en la figura 17-16(b). El transistor Q_1 se utiliza para cambiar el voltaje de



▲ FIGURA 17-16

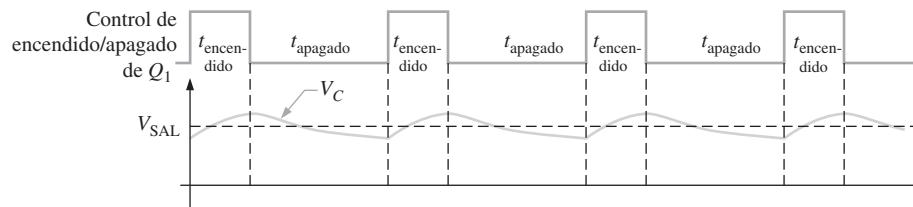
Regulador de conmutación reductor básico.

entrada a un ciclo de trabajo basado en el requerimiento de carga del regulador. El filtro LC se utiliza entonces para promediar el voltaje conmutado. Como Q_1 está *encendido* (saturado) o *apagado*, la potencia perdida en el elemento de control es relativamente pequeña. Consecuentemente, el regulador de conmutación es útil principalmente en aplicaciones de alta potencia o aplicaciones donde la eficiencia es de primordial interés.

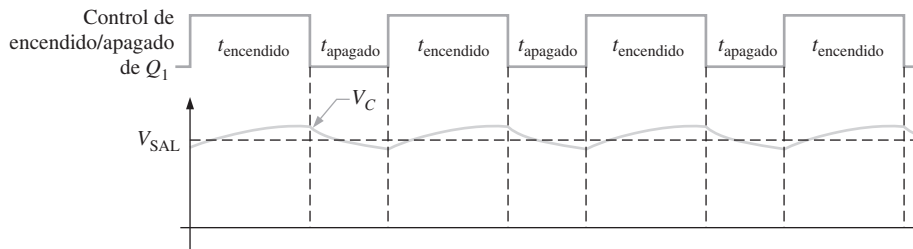
Los intervalos de *encendido* y *apagado* de Q_1 se muestran en la forma de onda de la figura 17-17(a). El capacitor se carga durante el tiempo de encendido (t_{enc}) y se descarga durante el tiempo de apagado (t_{apa}). Cuando el tiempo de encendido se incrementa en relación con el de apagado, el capacitor se carga más y el voltaje de salida se incrementa, como se indica en la figura 17-17(b). Cuando el tiempo de encendido se reduce en relación con el de apagado, el capacitor se descarga más y el voltaje de salida se reduce, como en la figura 17-17(c). El inductor atenúa aun más las fluctuaciones del voltaje de salida provocada por la acción de carga y descarga.

► FIGURA 17-17

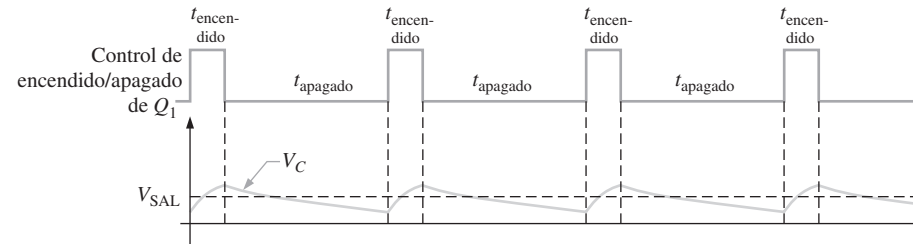
Formas de onda del regulador de conmutación. La forma de onda V_C se muestra para filtrado no inductivo para ilustrar la acción de carga y descarga (rizo) L y C suavizan a V_C a un nivel casi constante, como lo indica la línea de rayas para V_{SAL} .



(a) V_{SAL} depende el ciclo de trabajo



(b) Si el ciclo de trabajo se incrementa, V_{SAL} también lo hace



(c) Si el ciclo de trabajo se reduce, V_{SAL} también lo hace

Idealmente, el voltaje de salida se expresa como

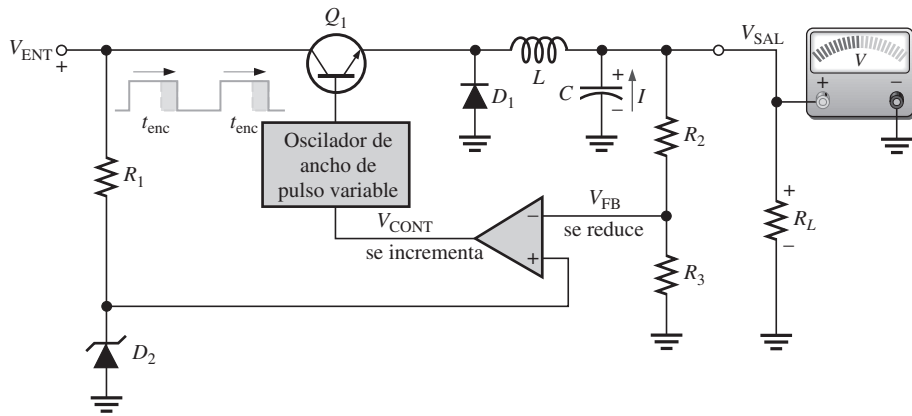
Ecuación 17-8
$$V_{SAL} = \left(\frac{t_{enc}}{T} \right) V_{ENT}$$

T es el periodo del ciclo encendido-apagado de Q_1 y está relacionado con la frecuencia por $T = 1/f$. El periodo es la suma del tiempo de encendido y de apagado.

$$T = t_{enc} + t_{apa}$$

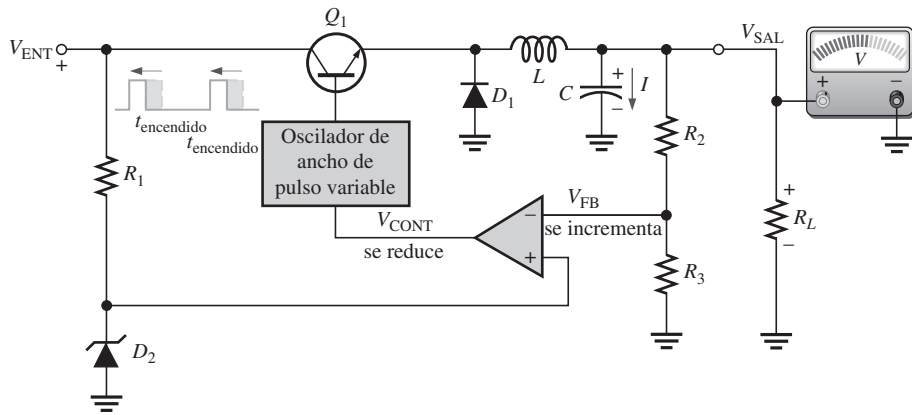
Como se sabe, la relación t_{enc}/T se llama *ciclo de trabajo*.

La acción de regulación es como sigue y se ilustra en la figura 17-18. Cuando V_{SAL} trata de reducirse, el tiempo de encendido de Q_1 se incrementa y provoca una carga adicional en C para



◀ FIGURA 17-18
La acción de regulación básica de un regulador de conmutación reductor.

(a) Cuando V_{SAL} intenta reducirse, el tiempo de encendido de Q_1 se incrementa.

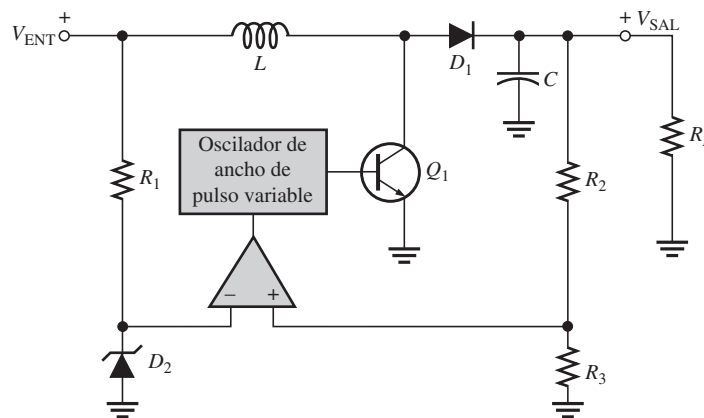


(b) Cuando V_{SAL} intenta incrementarse, el tiempo de encendido de Q_1 se reduce.

compensar la reducción intentada. Cuando V_{SAL} trata de incrementarse, el tiempo de encendido de Q_1 se reduce y hace que el capacitor se descargue lo suficiente para compensar el incremento intentado.

Configuración elevadora

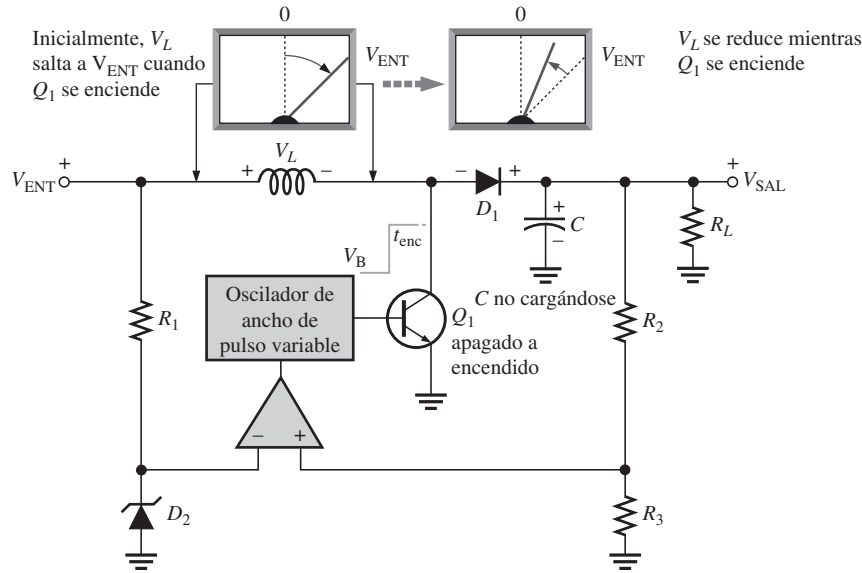
En la figura 17-19 se muestra una regulación de conmutación elevador, donde el transistor Q_1 opera como un conmutador conectado a tierra.



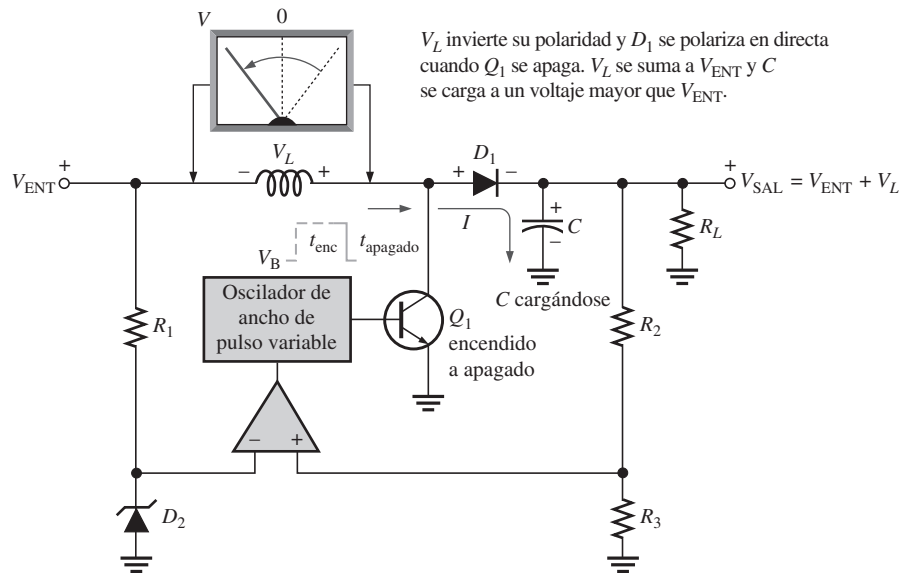
◀ FIGURA 17-19
Regulador de conmutación elevador básico.

La acción de conmutación se ilustra en las figuras 17-20 y 17-21. Cuando Q_1 se enciende, se induce un voltaje aproximadamente igual a V_{ENT} a través del inductor con una polaridad como se indica en la figura 17-20. Durante el tiempo de encendido (t_{enc}) de Q_1 , el voltaje en el inductor, V_L , se reduce a partir de su valor máximo inicial y el diodo D_1 se polariza en inversa. Mientras más tiempo está encendido Q_1 , más pequeño se vuelve V_L . Durante el tiempo de encendido, el capacitor se descarga sólo una cantidad extremadamente pequeña a través de la carga.

► FIGURA 17-20
Acción básica de un regulador elevador cuando Q_1 está encendido.



► FIGURA 17-21
Acción de conmutación básica de un regulador elevador cuando Q_1 se apaga.



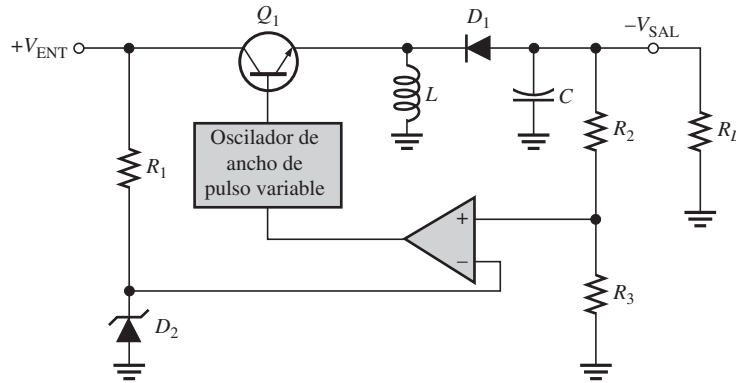
Cuando Q se apaga, como se indica en la figura 17-21, el voltaje en el inductor repentinamente invierte su polaridad y se suma a V_{ENT} y el diodo D_1 se polariza en directa, lo que permite que el capacitor se cargue. El voltaje de salida es igual al voltaje en el capacitor y puede ser más grande que V_{ENT} , porque el capacitor se carga a V_{ENT} más el voltaje inducido a través del inductor durante el tiempo de apagado de Q_1 . El voltaje de salida depende tanto de la acción del campo magnético del inductor como (determinada por t_{enc}) como de la carga del capacitor (determinada por t_{apa}).

La regulación de voltaje se logra mediante la variación del tiempo de encendido del Q_1 (dentro de ciertos límites) en relación con los cambios de V_{SAL} por la carga o voltaje de entrada variable. Si V_{SAL} trata de incrementarse, el tiempo de encendido de Q_1 se reducirá, con el resul-

tado de una reducción de la cantidad en que C se cargará. Si V_{SAL} trata de reducirse, el tiempo de encendido de Q_1 se incrementará y también lo hará la cantidad en que C se cargará. Esta acción reguladora mantiene a V_{SAL} a un nivel esencialmente constante.

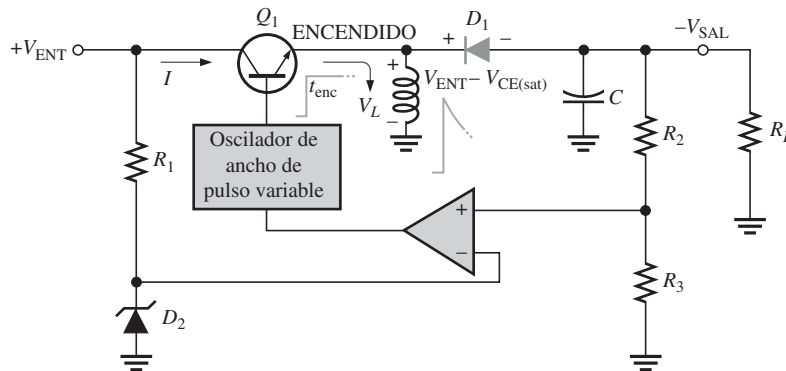
Configuración de inversor de voltaje

Un tercer tipo de regulador de conmutación produce un voltaje de salida de polaridad opuesta a la entrada. En la figura 17-22 se muestra un diagrama básico.



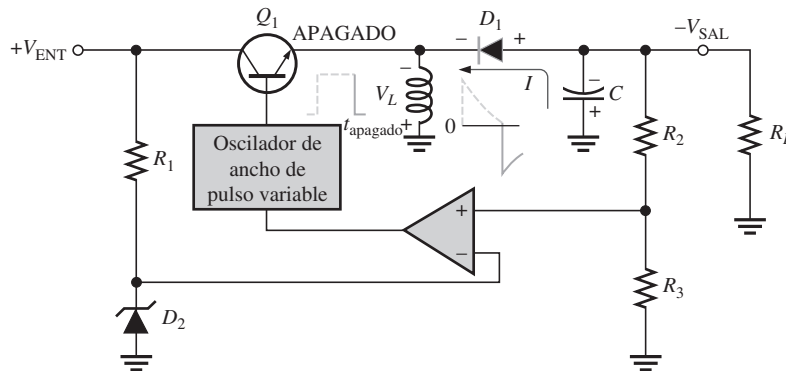
◀ FIGURA 17-22 Regulador de conmutación inversor básico.

Cuando Q_1 se enciende, el voltaje en el inductor salta a aproximadamente $V_{ENT} - V_{CE(sat)}$ y el campo magnético se expande con rapidez, como muestra la figura 17-23(a). Mientras Q_1 está encendido, el diodo se polariza en inversa y el voltaje en el inductor se reduce a partir de su valor máximo inicial. Cuando Q_1 se apaga, el campo magnético se colapsa y la polaridad del inductor se invierte, como muestra la figura 17-23(b). Esto polariza el diodo en directa, carga a C y produce un voltaje de salida negativo, como se indica. La acción repetitiva de encendido-apagado de Q_1 produce una carga y descarga repetitivas suavizadas por la acción del filtro LC .



◀ FIGURA 17-23 Acción de inversión básica de un regulador de conmutación inversor.

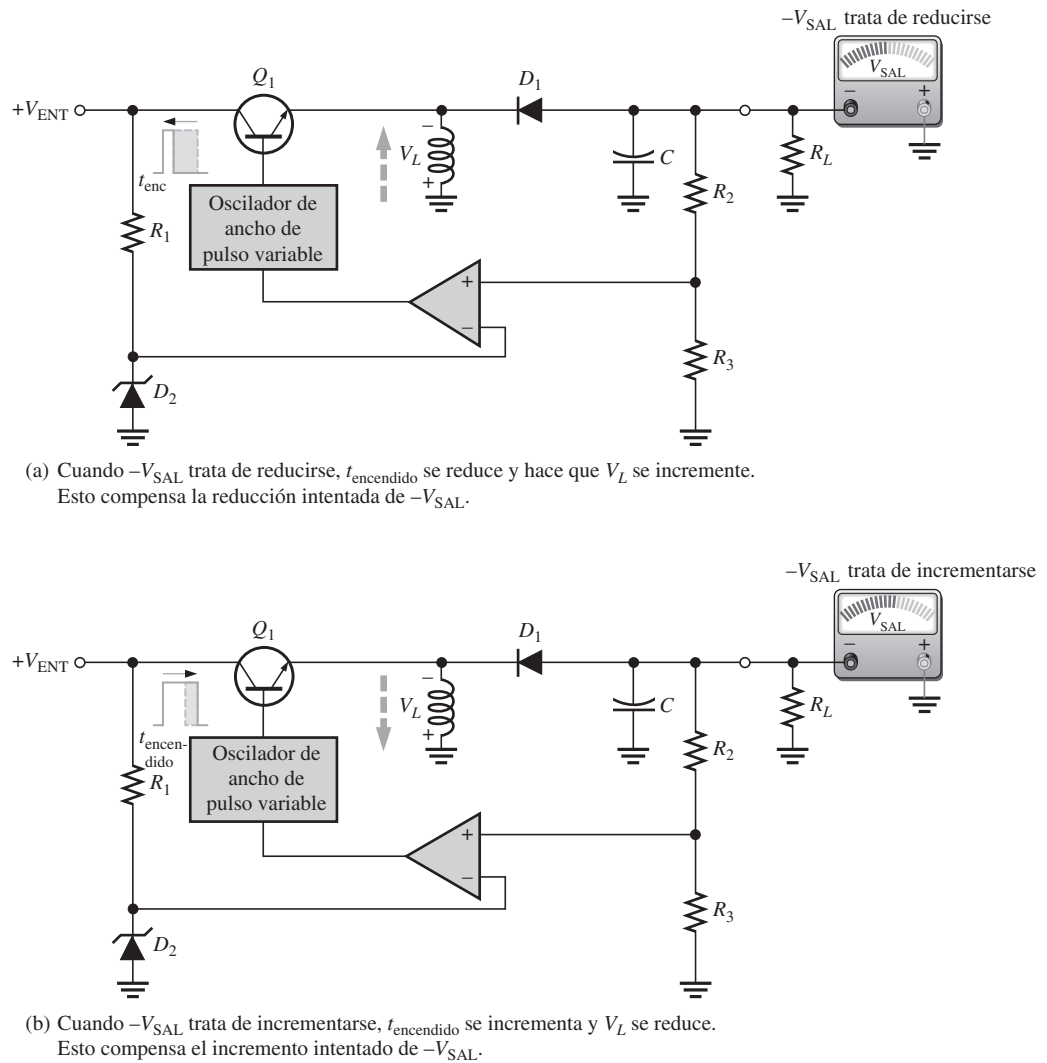
(a) Cuando Q_1 está encendido, D_1 se polariza en directa



(b) Cuando Q_1 se apaga, D_1 se polariza en directa.

Como en el caso del regulador elevador, mientras menor sea el tiempo que Q_1 esté encendido, más grande será el voltaje de salida, y viceversa. Esta acción reguladora se ilustra en la figura 17-24.

► FIGURA 17-24
Acción de regulación básica de un regulador de conmutación inversor.



REPASO DE LA SECCIÓN 17-4

1. ¿Cuáles son los tres tipos de reguladores de conmutación?
2. ¿Cuál es la ventaja primordial de los reguladores de conmutación sobre los reguladores lineales?
3. ¿Cómo se compensan los cambios del voltaje de salida en el regulador de conmutación?

17-5 REGULADORES DE VOLTAJE EN CIRCUITO INTEGRADO

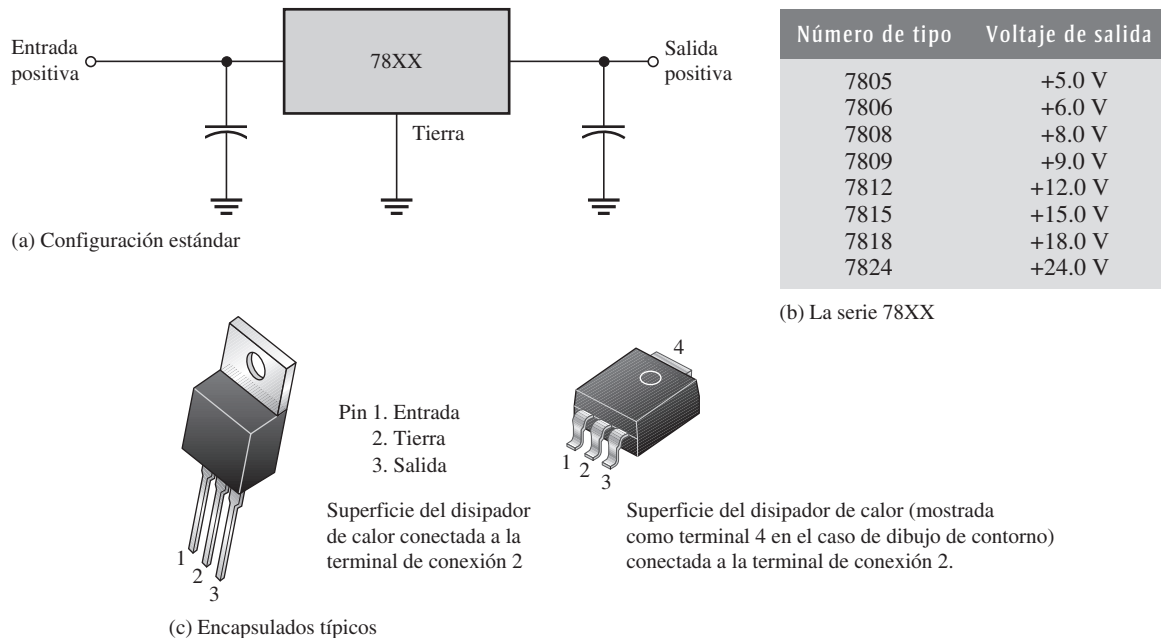
En la sección previa se presentaron las configuraciones de reguladores de voltaje básicas. Varios tipos tanto de reguladores lineales como de conmutación están disponibles en forma de circuito integrado (CI). En general los reguladores lineales son dispositivos de tres terminales que proporcionan voltajes de salida positivos o negativos que pueden ser fijos o ajustables. En esta sección se presentan reguladores en circuito integrado lineales y de conmutación típicos.

Al completar esta sección, usted será capaz de:

- ♦ **Analizar los reguladores de voltaje en circuitos integrados**
 - ♦ Describir la serie 78XX de reguladores positivos
 - ♦ Describir la serie 79XX de reguladores negativos
 - ♦ Describir el regulador positivo ajustable LM317
 - ♦ Describir el regulador negativo ajustable LM337
 - ♦ Describir los reguladores de conmutación en circuito integrado

Reguladores de voltaje lineales positivos fijos

Aun cuando muchos tipos de reguladores en circuito integrado están disponibles, la serie 78XX es representativa de dispositivos de tres terminales que producen un voltaje de salida positivo fijo. Las tres terminales son entrada, salida y tierra, como se indica en la configuración de voltaje fijo estándar en la figura 17-25(a). Los dos últimos dígitos en el número de parte designan el voltaje de salida. Por ejemplo, el 7805 es un regulador de +5.0 V. Para cualquier regulador dado, el voltaje de salida puede ser hasta $\pm 4\%$ de la salida nominal. Por lo tanto, la salida de un 7805 puede ser desde 4.8 V hasta de 5.2 V pero permanecerá constante en ese intervalo. En la figura 17-25(b) se dan otros voltajes de salida disponibles y en la parte (c) se muestran encapsulados comunes.



▲ FIGURA 17-25

Reguladores de voltaje positivos fijos de tres terminales de la serie 78XX.

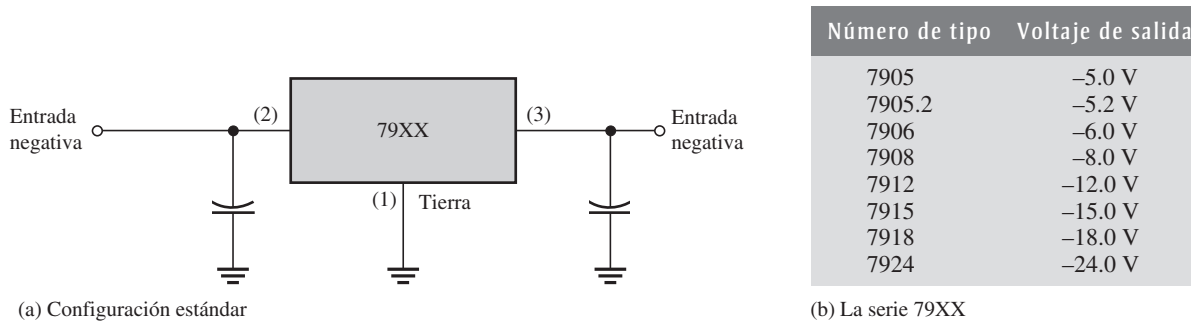
En ocasiones, se utilizan capacitores en la entrada y salida aunque no siempre son necesarios como se indica en la salida 17-25(a). El capacitor de salida actúa básicamente como filtro de línea para mejorar la respuesta transitoria. El capacitor de entrada filtra la entrada e impide las oscilaciones indeseables cuando el regulador se encuentra a una cierta distancia del filtro de la fuente de alimentación de tal suerte que la línea tiene una inductancia significativa.

La serie 78XX es capaz de producir corrientes de salida de más de 1 A cuando se utiliza con un disipador de calor adecuado. La entrada de voltaje debe estar aproximadamente 2.5 V por

encima del voltaje de salida para mantener la regulación. Los circuitos cuentan características de protección contra sobrecarga térmica y de limitación de corriente por cortocircuito. La **sobrecarga térmica** se presenta cuando la disipación de potencia interna se vuelve excesiva y la temperatura del dispositivo sobrepasa un cierto valor. Casi todas las aplicaciones de reguladores requieren que el dispositivo se fije a un disipador de calor para evitar la sobrecarga térmica.

Reguladores de voltaje lineales negativos fijos

La serie 79XX es representativa de reguladores en circuito integrado de tres terminales que proporciona un voltaje de salida negativo fijo. Esta serie es la contraparte, con voltaje negativo, de la serie 78XX y comparte la mayoría de las mismas funciones y características, excepto porque los números de las terminales de conexión son diferentes en los reguladores positivos. La figura 17-26 indica la configuración estándar y los números de parte con los voltajes de salida correspondientes que están disponibles.



▲ FIGURA 17-26

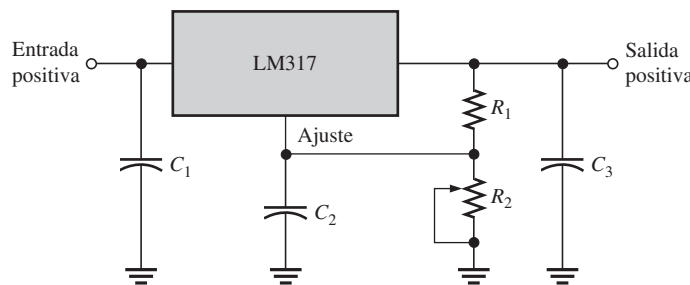
Reguladores de voltaje negativos fijos de tres terminales de la serie 79XX.

Reguladores de voltaje lineales positivos ajustables

El LM317 es un ejemplo de un regulador positivo de tres terminales con voltaje de salida ajustable. La configuración estándar se muestra en la figura 17-27. Los capacitores son para desacoplamiento y no afectan la operación en cd. Observe que hay una entrada, una salida y una terminal de ajuste. El resistor fijo externo R_1 y el resistor variable externo R_2 ajustan el voltaje de salida. V_{SAL} puede ser variado desde 1.2 V hasta 37 V según los valores de los resistores. El LM317 proporciona más de 1.5 A de corriente de salida a una carga.

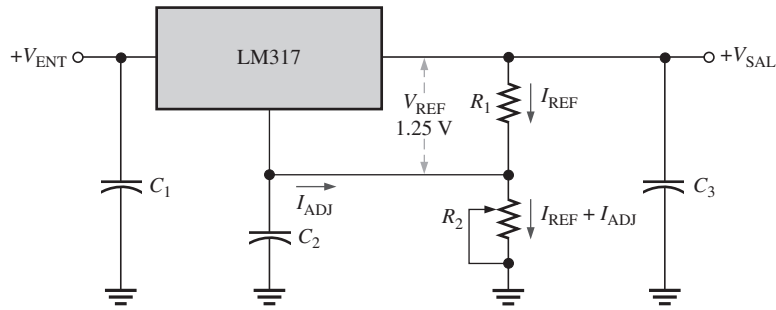
► FIGURA 17-27

Regulador de voltaje positivo ajustable de tres terminales LM317.



El LM317 opera como regulador “flotante” porque la terminal de ajuste no está conectada a tierra, sino que flota de acuerdo con cualquiera que sea el voltaje a través de R_2 . Esto permite que el voltaje de salida sea mucho más alto que el de un regulador de voltaje fijo.

Operación básica Como se indica en la figura 17-28, el regulador mantiene un voltaje de referencia de 1.25 V constante (V_{REF}) entre la terminal de salida y la terminal de ajuste. Este vol-



◀ FIGURA 17-28

Operación del regulador de voltaje positivo ajustable LM317.

je de referencia constante produce una corriente constante (I_{REF}) a través de R_1 , sin importar el valor de R_2 . I_{REF} también ocurre a través de R_2 .

$$I_{REF} = \frac{V_{REF}}{R_1} = \frac{1.25 \text{ V}}{R_1}$$

Existe una corriente constante muy pequeña en la terminal de ajuste de aproximadamente $50 \mu\text{A}$ llamada I_{ADJ} , la cual ocurre a través de R_2 . Una fórmula para el voltaje de salida se desarrolla de la manera descrita a continuación.

$$\begin{aligned} V_{SAL} &= V_{R1} + V_{R2} = I_{REF}R_1 + I_{REF}R_2 + I_{ADJ}R_2 \\ &= I_{REF}(R_1 + R_2) + I_{ADJ}R_2 = \frac{V_{REF}}{R_1}(R_1 + R_2) + I_{ADJ}R_2 \end{aligned}$$

$$V_{SAL} = V_{REF} \left(1 + \frac{R_2}{R_1} \right) + I_{ADJ}R_2$$

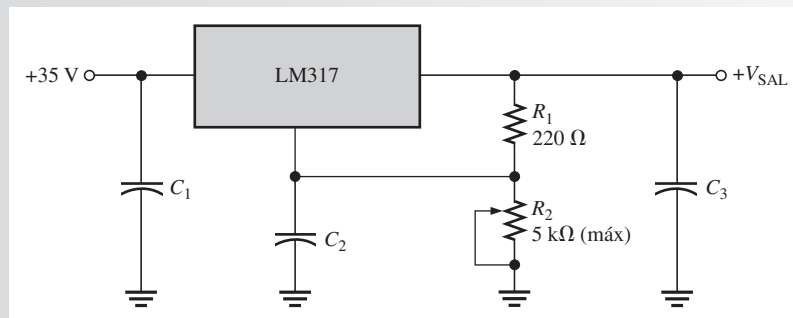
Ecuación 17-9

Como se puede ver, el voltaje de salida es tanto una función de R_1 como de R_2 . Una vez que se ajusta el valor de R_1 , el voltaje de salida se ajusta variando R_2 .

EJEMPLO 17-6

Determine los voltajes de salida mínimo y máximo para el regulador de voltaje de la figura 17-29. Considere $I_{ADJ} = 50 \mu\text{A}$.

▶ FIGURA 17-29



Solución

$$V_{R1} = V_{REF} = 1.25 \text{ V}$$

Cuando R_2 se ajusta a su valor mínimo de 0Ω ,

$$V_{SAL(\text{mín})} = V_{REF} \left(1 + \frac{R_2}{R_1} \right) + I_{ADJ}R_2 = 1.25 \text{ V}(1) = \mathbf{1.25 \text{ V}}$$

Cuando R_2 se ajusta a su valor máximo de $5\text{ k}\Omega$.

$$V_{\text{SAL(máx)}} = V_{\text{REF}} \left(1 + \frac{R_2}{R_1} \right) + I_{\text{ADJ}} R_2 = 1.25\text{ V} \left(1 + \frac{5\text{ k}\Omega}{220\ \Omega} \right) + (50\ \mu\text{A}) 5\text{ k}\Omega$$

$$= 29.66\text{ V} + 0.25\text{ V} = \mathbf{29.9\text{ V}}$$

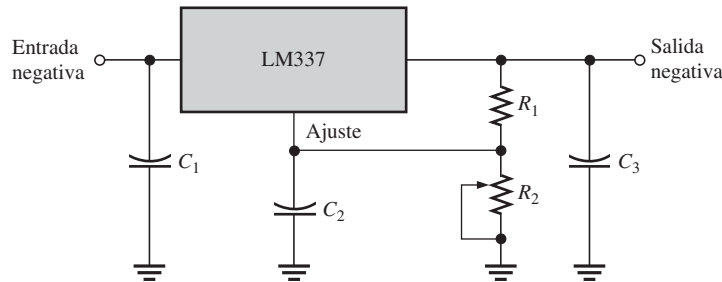
Problema relacionado ¿Cuál es el voltaje de salida del regulador si R_2 se ajusta a $2\text{ k}\Omega$?

Reguladores de voltaje lineales negativos ajustables

El LM337 es la contraparte de salida negativa del LM317 y es un buen ejemplo de este tipo de regulador en circuito integrado. Al igual que el LM317, el LM337 requiere dos resistores externos para ajustar el voltaje de salida como se muestra en el figura 17-30. El voltaje de salida puede ser ajustado desde -1.2 V hasta -37 V , según los valores de los resistores externos. Los capacitores son para desacoplamiento y no afectan la operación en cd.

► FIGURA 17-30

Regulador de voltaje negativo ajustable de tres terminales LM337.



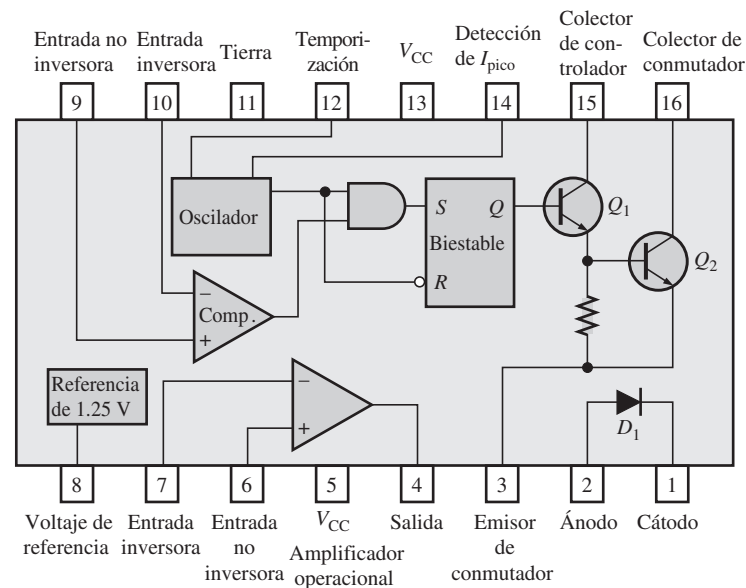
Reguladores de voltaje de conmutación

Como un ejemplo de un regulador de voltaje de conmutación en circuito integrado, se examinará el 78S40. Éste es un dispositivo universal que se puede utilizar con componentes externos para que proporcione operación de elevación, reducción e inversión.

Los circuitos internos del 78S40 se muestran en la figura 17-31. Este circuito puede ser comparado con los reguladores de conmutación básicos estudiados en la sección 17-4. Por ejemplo,

► FIGURA 17-31

Regulador de conmutación 78S40.



consulte la figura 17-16(a). Las funciones de oscilador y comparador son comparables directamente. La compuerta y el biestable en el 78S40 no se incluyeron en el circuito básico de la figura 17-16(a), aunque producen acción de regulación adicional. Los transistores Q_1 y Q_2 realizan efectivamente la misma función que Q_1 en el circuito básico. El bloque de referencia a 1.25 V en el 78S40 tiene el mismo propósito que el diodo zener en el circuito básico y el diodo D_1 en el 78S40 corresponde al D_1 en el circuito básico.

El 78S40 también dispone de un amplificador operacional “no comprometido” para completar la cosa. No se utiliza en cualquiera de las configuraciones de regulador. Se requieren circuitos externos para que este dispositivo opere como regulador, como se verá en la sección 17-6.

REPASO DE LA SECCION 17-5

1. ¿Cuáles son las tres terminales de un regulador de voltaje fijo?
2. ¿Cuál es el voltaje de salida de un 7809?, ¿de un 7915?
3. ¿Cuáles son las tres terminales de un regulador de voltaje ajustable?
4. ¿Qué componentes externos se requieren para una configuración LM317 básica?

17-6 APLICACIONES DE REGULADORES DE VOLTAJE EN CIRCUITO INTEGRADO

En la sección pasada se vieron varios dispositivos representativos de los tipos generales de reguladores de voltaje en circuito integrado. Ahora bien, se examinan varias formas diferentes en que estos dispositivos pueden ser modificados de varias maneras con circuitos externos para mejorar o modificar su desempeño.

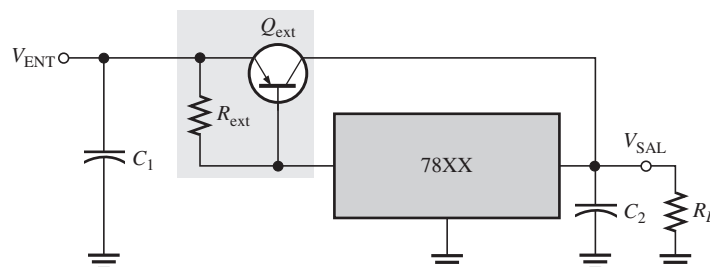
Al completar esta sección, usted será capaz de:

- ♦ **Analizar aplicaciones de reguladores de voltaje en circuito integrado**
 - ♦ Explicar el uso de un transistor de paso externo
 - ♦ Explicar el uso de la limitación de corriente
 - ♦ Explicar cómo se utiliza un regulador de voltaje como fuente de corriente constante
 - ♦ Analizar algunas consideraciones sobre la aplicación de reguladores de conmutación

Transistor de paso externo

Como se sabe, un regulador de voltaje en circuito integrado es capaz de suministrar sólo una cierta cantidad de corriente de salida a una carga. Por ejemplo, los reguladores de la serie 78XX pueden manejar una corriente de salida pico de 1.3 A (más en ciertas condiciones). Si la corriente de carga sobrepasa el valor máximo permisible, habrá sobrecarga térmica y el regulador se apagará. Una condición de sobrecarga térmica implica que hay una disipación de potencia excesiva adentro del dispositivo.

Si una aplicación requiere más que la corriente máxima que el regulador puede suministrar, se puede utilizar un transistor de paso externo Q_{ext} . La figura 17-32 ilustra un regulador de tres ter-



◀ FIGURA 17-32

Regulador de tres terminales de la serie 78XX con un transistor de paso externo para incrementar la disipación de potencia.

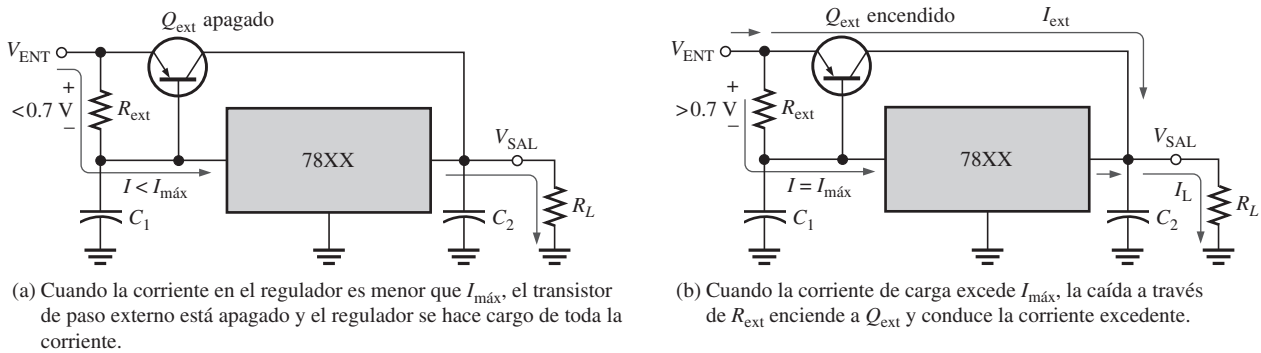
minales con un transistor de paso externo para manejar corrientes que excedan la capacidad de corriente de salida del regulador básico.

El valor del resistor detector de corriente externo, R_{ext} , determina el valor de la corriente con la cual Q_{ext} comienza a conducir porque establece el voltaje de la base al emisor del transistor. En tanto la corriente sea menor que el valor establecido por R_{ext} , el transistor Q_{ext} está apagado y el regulador opera normalmente, como muestra la figura 17-33(a). Esto se debe a que la caída de voltaje a través de R_{ext} es menor que el voltaje de la base al emisor de 0.7 V requerido para encender el Q_{ext} . R_{ext} se determina mediante la siguiente fórmula, donde $I_{m\acute{a}x}$ es la corriente más alta que el regulador de voltaje ha de manejar internamente.

Ecuación 17-10

$$R_{ext} = \frac{0.7 \text{ V}}{I_{m\acute{a}x}}$$

Cuando la corriente es suficiente para producir por lo menos una caída de 0.7 V a través de R_{ext} , el transistor de paso externo Q_{ext} se enciende y conduce cualquier corriente de más de $I_{m\acute{a}x}$, como se indica en la figura 17-33(b). Q_{ext} conducirá más o menos, según los requerimientos de carga. Por ejemplo, si la corriente de carga total es de 3 A e $I_{m\acute{a}x}$ se seleccionó como de 1 A, el transistor de paso externo conducirá 2 A, los cuales son el excedente sobre la corriente en el regulador de voltaje interno $I_{m\acute{a}x}$.



▲ FIGURA 17-33

Operación del regulador con un transistor de paso externo.

EJEMPLO 17-7

¿De qué valor es R_{ext} si la corriente máxima que será manejada internamente por el regulador de voltaje en la figura 17-32 se establece a 700 mA?

Solución

$$R_{ext} = \frac{0.7 \text{ V}}{I_{m\acute{a}x}} = \frac{0.7 \text{ V}}{0.7 \text{ A}} = 1 \Omega$$

Problema relacionado

Si R_{ext} se cambia a 1.5 Ω , ¿con qué valor de corriente se encienderá Q_{ext} ?

El transistor de paso externo es típicamente un transistor de potencia con un disipador de calor que debe ser capaz de manejar una potencia máxima de

$$P_{ext} = I_{ext}(V_{ENT} - V_{SAL})$$

EJEMPLO 17-8

¿Cuál debe ser el valor nominal de potencia mínima del transistor de paso externo utilizado con un regulador 7824 en un circuito tal como el mostrado en la figura 17-32? El voltaje de entrada es de 30 V y la resistencia de 10 Ω. La corriente interna máxima tiene que ser de 700 mA. Suponga que no se utiliza ningún disipador de calor para este cálculo. Téngase en cuenta que el uso de un disipador de calor incrementa el valor nominal de potencia efectiva del transistor y que se puede utilizar un transistor de capacidad más baja.

Solución La corriente de carga es

$$I_L = \frac{V_{SAL}}{R_L} = \frac{24 \text{ V}}{10 \Omega} = 2.4 \text{ A}$$

La corriente a través de Q_{ext} es

$$I_{ext} = I_L - I_{m\acute{a}x} = 2.4 \text{ A} - 0.7 \text{ A} = 1.7 \text{ A}$$

La potencia disipada por Q_{ext} es

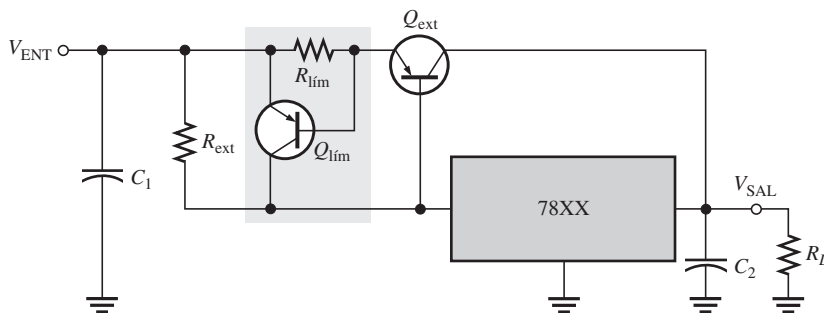
$$P_{ext(m\acute{i}n)} = I_{ext}(V_{ENT} - V_{SAL}) = (1.7 \text{ A})(30 \text{ V} - 24 \text{ V}) = (1.7 \text{ A})(6 \text{ V}) = \mathbf{10.2 \text{ W}}$$

Como margen de seguridad, seleccione un transistor de potencia con capacidad de más de 10.2 W, por lo menos de 15 W.

Problema relacionado Resuelva otra vez este ejemplo con un regulador 7815.

Limitación de corriente

Una desventaja del circuito de la figura 17-32 es que el transistor externo no está protegido contra corriente excesiva, tal como ocurriría con una salida en cortocircuito. Se puede agregar un circuito limitador de corriente adicional ($Q_{l\acute{i}m}$ y $R_{l\acute{i}m}$) como muestra la figura 17-34 para proteger Q_{ext} contra corriente excesiva o una posible fusión.



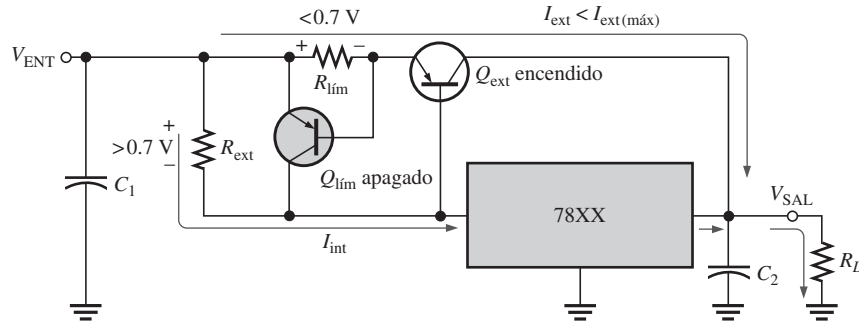
◀ FIGURA 17-34

Regulador con limitación de corriente.

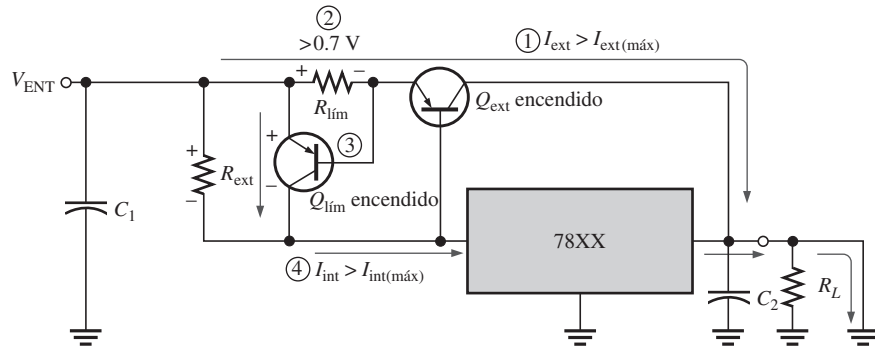
A continuación se describe la forma en que funciona el circuito limitador de corriente. El resistor detector de corriente $R_{l\acute{i}m}$ establece el V_{BE} del transistor $Q_{l\acute{i}m}$. El voltaje de la base la emisor de Q_{ext} ahora es determinado por $V_{R_{ext}} - V_{R_{l\acute{i}m}}$ porque tienen polaridades opuestas. Por lo tanto, para operación normal, la caída a través de R_{ext} debe ser suficiente para vencer la caída opuesta a través de $R_{l\acute{i}m}$. Si la corriente a través de Q_{ext} excede cierto máximo ($I_{ext(m\acute{a}x)}$) debido a una salida en cortocircuito o una carga defectuosa, el voltaje a través de $R_{l\acute{i}m}$ alcanza 0.7 V y el $Q_{l\acute{i}m}$ se enciende. Ahora $Q_{l\acute{i}m}$ conduce corriente a través del regulador alejándose de Q_{ext} , lo que hace que ocurra una sobrecarga térmica y que se apague el regulador. Recuerde, el regulador en circuito integrado dispone de protección interna con sobrecarga térmica como parte de su diseño.

Esta acción se ilustra en la figura 17-35. En la parte (a), el circuito está operando normalmente con Q_{ext} conduciendo menos que la corriente máxima que puede manejar con Q_{lim} apagado. La parte (b) muestra lo que sucede cuando se presenta un corto a través de la carga. La corriente a través de Q_{ext} se incrementa de repente y hace que la caída de voltaje a través de R_{lim} se incremente, lo que a su vez enciende a Q_{lim} . La corriente ahora se desvía a través del regulador, lo que hace que se apague debido a la sobrecarga térmica.

► FIGURA 17-35
La acción de limitación de corriente del circuito regulador.



(a) Durante operación normal, cuando la corriente de carga no es excesiva, Q_{lim} está apagado.

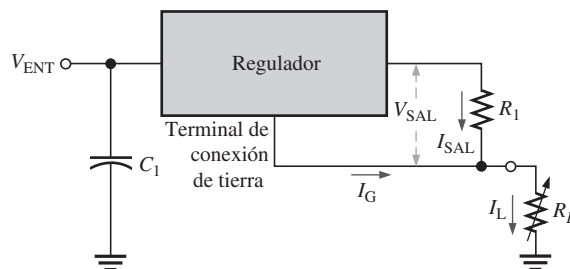


(b) Cuando ocurre un corte en ①, la corriente externa se vuelve excesiva y el voltaje a través de R_{lim} se incrementa en ② y Q_{lim} se enciende ③, el que luego encauza corriente a través del regulador y la conduce alejándose de Q_{ext} y hace que la corriente interna en el regulador se vuelva excesiva ④ lo que hace que el regulador entre en interrupción térmica.

Regulador de corriente

El regulador de tres terminales puede ser utilizado cuando una aplicación requiere que se suministre una corriente constante a una carga variable. El circuito básico se muestra en la figura 17-36, donde R_1 es el resistor que ajusta la corriente. El regulador produce un voltaje constante fijo,

► FIGURA 17-36
Regulador de tres terminales como fuente de corriente.



V_{SAL} , entre la terminal de tierra (no conectada a tierra en este caso) y la terminal de salida. Esto determina la corriente constante suministrada a la carga.

$$I_L = \frac{V_{SAL}}{R_1} + I_G$$

Ecuación 17-11

La corriente, I_G , proveniente de la terminal de conexión a tierra es muy pequeña comparada con la corriente de salida y a menudo puede ser despreciada.

EJEMPLO 17-9

¿Qué valor de R_1 se requiere en un regulador 7805 para que proporcione una corriente constante de 0.5 A a una carga variable que pueda ser ajustada desde 1Ω hasta 10Ω ?

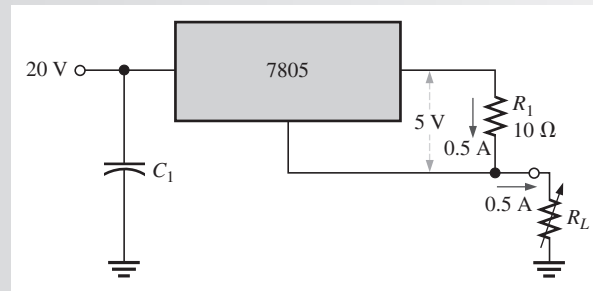
Solución El 7805 produce 5 V entre la terminal de tierra y su terminal de salida. Consecuentemente, si desea 0.5 A de corriente, el resistor de ajuste de corriente debe ser (despreciando I_G)

$$R_1 = \frac{V_{SAL}}{I_L} = \frac{5 \text{ V}}{0.5 \text{ A}} = 10 \Omega$$

El circuito se muestra en la figura 17-37.

► FIGURA 17-37

Fuente de corriente constante de 0.5 A.



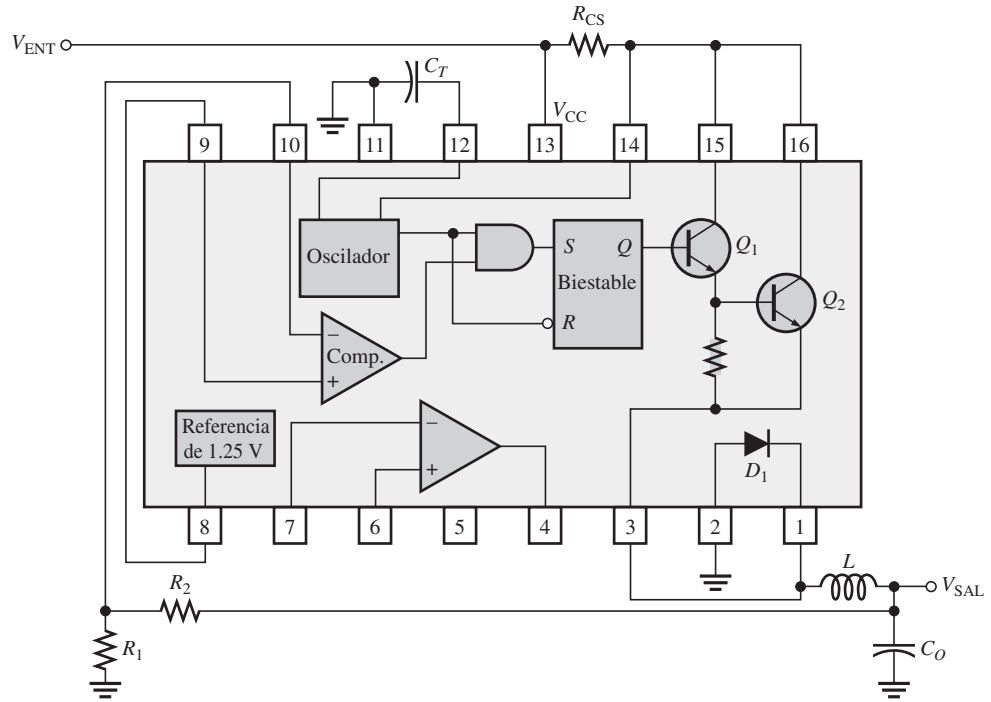
Problema relacionado Si se emplea un regulador 7808 en lugar del regulador 7805, ¿a qué valor cambiaría R_1 para mantener una corriente constante de 0.5 A?

Configuraciones de regulador de conmutación

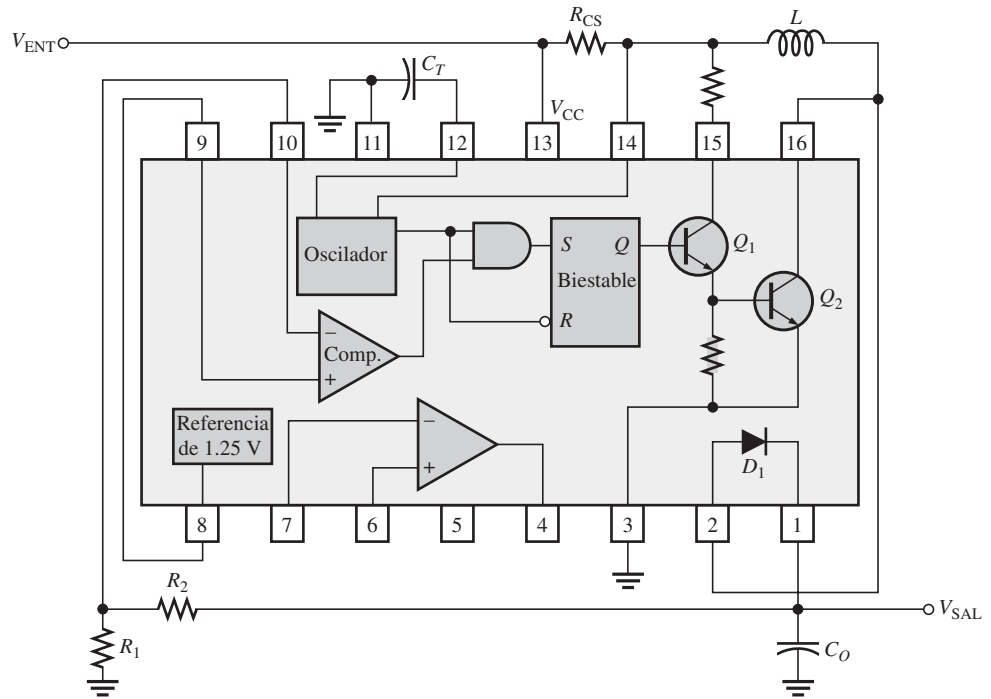
En la sección 17-5 se presentó el 78S40 como ejemplo de un regulador de voltaje de conmutación en circuito integrado. La figura 17-38 muestra las conexiones externas de una configuración reductora donde el voltaje de salida es menor que el de entrada y la figura 17-39 muestra una configuración elevadora en el cual el voltaje de salida es más grande que el de entrada. También es posible una configuración inversora, pero no se muestra aquí.

El capacitor temporizador, C_T , controla el ancho del pulso y la frecuencia del oscilador y de ese modo establece el tiempo de encendido del transistor Q_2 . El voltaje a través del resistor detector de corriente, R_{CS} , es utilizado internamente por el oscilador para variar el ciclo de trabajo basado en la corriente de carga pico deseada. El divisor de voltaje, compuesto de R_1 y R_2 , reduce el voltaje de salida a un valor nominal igual al voltaje de referencia. Si V_{SAL} excede su valor ajustado, la salida del comparador cambia a su estado bajo y deshabilita la compuerta para apagar a Q_2 hasta que la salida se reduce. Esta acción de regulación se suma a la producida por la variación del ciclo de trabajo del oscilador como se describe en la sección 17-4, en relación con el regulador de conmutación básico.

► FIGURA 17-38
Configuración elevadora del regulador de conmutación 78S40.



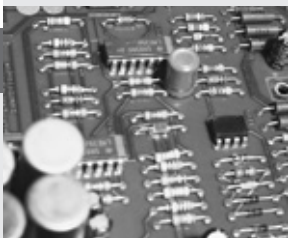
► FIGURA 17-39
Configuración elevadora del regulador de conmutación 78S40.



REPASO DE LA SECCIÓN 17-6

1. ¿Cuál es el propósito de utilizar un transistor de paso externo junto con un regulador de voltaje en circuito integrado?
2. ¿Cuál es la ventaja de limitar la corriente en un regulador de voltaje?
3. ¿Qué significa *sobrecarga térmica*?

Manos a la obra

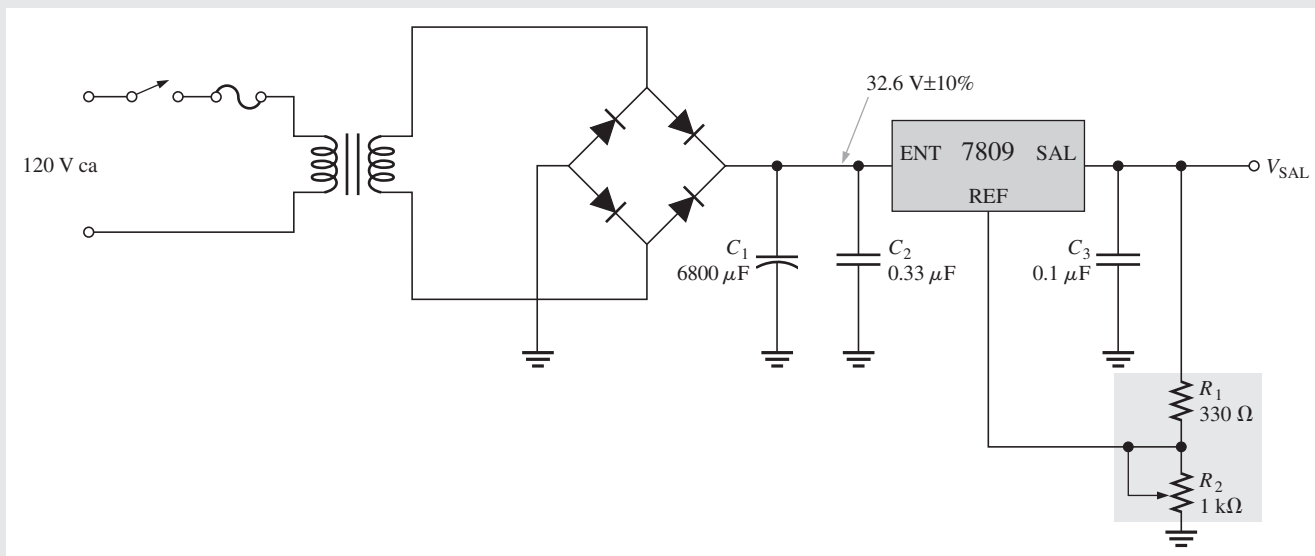


Actividad de aplicación: Fuente de alimentación de cd variable

En el capítulo 3 se desarrolló una fuente de alimentación regulada. La compañía que fabrica esta fuente de alimentación planea ofrecer una nueva línea de fuentes de alimentación variables para las cuales se pueda preestablecer un voltaje especificado en la fábrica o pueda ser ajustado por el usuario. En esta aplicación, se desarrolla una fuente de alimentación con un regulador variable para que proporcione un voltaje de salida desde +9 V hasta +30 V y una corriente de carga máxima de 250 mA.

El circuito

Recuerde que en la fuente de alimentación original, un 7812 produce una salida regulada de +12 V. En esta nueva fuente de alimentación, se utiliza un 7809 para producir ese voltaje de salida variable. Como en el diseño anterior, el fabricante recomienda que se conecte un capacitor de $0.33 \mu\text{F}$ de la terminal de entrada a tierra y que se conecte un capacitor de $0.1 \mu\text{F}$ de la terminal de salida a tierra, como muestra la figura 17-40, para evitar oscilaciones de alta frecuencia y mejorar el desempeño. La razón para tener un capacitor de valor pequeño en paralelo con uno de valor grande es que el capacitor de filtro grande tiene una resistencia interna equivalente en serie, la cual afecta la respuesta en frecuencia del sistema. El efecto se elimina con el capacitor pequeño.



▲ FIGURA 17-40

Fuente de alimentación de salida variable.

El transformador El transformador debe convertir el voltaje de línea de 120 V rms en un voltaje de ca que produzca un voltaje rectificado que cuando se filtre produzca $34 \text{ V} \pm 10\%$.

El regulador de voltaje En la figura 17-41 se muestra una hoja de datos parcial de un 7809. Note que existe un intervalo de voltajes de salida nominales, aunque en general es de 9.0 V. Las regulaciones de línea y carga especifican cuánto puede variar la salida con respecto al valor de salida nominal. Por ejemplo, la salida típica de 9.0 V no cambiará más de 12 mV (típico) a medida que la corriente de carga cambia desde 5 mA hasta 1.5 A. El voltaje de salida del

Características eléctricas (LM7809) (Continuación)

Consulte los circuitos de prueba $-40^{\circ}\text{C} < T_J < 125^{\circ}\text{C}$, $I_O = 500\text{mA}$, $V_I = 15\text{V}$, $C_1 = 0.33\mu\text{F}$, $C_O = 0.1\mu\text{F}$, a menos que se especifique de otra manera

Símbolo	Parámetro	Condiciones	Min.	Tip.	Máx.	Unidad
V_O	Voltaje de salida	$T_J = +25^{\circ}\text{C}$	8.65	9.0	9.35	V
		$5\text{mA} \leq I_O \leq 1\text{A}$, $P_O \leq 15\text{W}$, $V_I = 11.5\text{V to } 24\text{V}$	8.6	9.0	9.4	
Regline	Regulación de línea ⁽⁷⁾	$T_J = +25^{\circ}\text{C}$	–	6.0	180	mV
		$V_I = 11.5\text{V to } 25\text{V}$	–	2.0	90.0	
Regload	Regulación de carga ⁽⁷⁾	$T_J = +25^{\circ}\text{C}$	–	12.0	180	mV
		$I_O = 5\text{mA to } 1.5\text{A}$	–	4.0	90.0	
I_O	Corriente de operación	$T_J = +25^{\circ}\text{C}$	–	5.0	8.0	mA
ΔI_O	Cambio de corriente de operación	$I_O = 5\text{mA to } 1\text{A}$	–	–	0.5	mA
		$V_I = 11.5\text{V to } 26\text{V}$	–	–	1.3	
$\Delta V_O/\Delta T$	Deriva del voltaje de salida ⁽⁸⁾	$I_O = 5\text{mA}$	–	–1.0	–	mV/°C
V_N	Voltaje de ruido de salida	$f = 10\text{Hz to } 100\text{kHz}$, $T_A = +25^{\circ}\text{C}$	–	58.0	–	$\mu\text{V}/V_O$
RR	Rechazo de rizo ⁽⁸⁾	$f = 120\text{Hz}$, $V_O = 13\text{V to } 23\text{V}$	56.0	71.0	–	dB
V_{DROP}	Caída de voltaje	$I_O = 1\text{A}$, $T_J = +25^{\circ}\text{C}$	–	2.0	–	V
r_O	Resistencia de salida ⁽⁸⁾	$f = 1\text{kHz}$	–	17.0	–	m Ω
I_{SC}	Corriente en cortocircuito	$V_I = 35\text{V}$, $T_A = +25^{\circ}\text{C}$	–	250	–	mA
I_{PK}	Corriente pico ⁽⁸⁾	$T_J = +25^{\circ}\text{C}$	–	2.2	–	A

▲ FIGURA 17-41

Hoja de datos parcial de un regulador 7809. © 2003 Fairchild Semiconductor Corporation. Utilizada con permiso.

regulador es el voltaje entre la terminal de salida (SAL) y la terminal de referencia (REF). El divisor de voltaje formado por R_1 y R_2 produce un voltaje de referencia diferente del de tierra e incrementa el voltaje de salida con respecto a tierra por encima de la salida del regulador nominal de 9 V en una cantidad igual al voltaje a través de R_2 .

1. ¿Cuáles son los voltajes de salida nominales mínimo y máximo especificados en la hoja de datos cuando I_O es de 500 mA.
2. Con la hoja de datos, determine el cambio máximo del voltaje de salida cuando la corriente de carga cambia de 5 mA a 1.5 A.
3. Calcule la disipación de potencia máxima en R_1 .
4. Calcule la disipación de potencia máxima en R_2 .

El fusible El fusible estará en serie con el devanado primario del transformador, como muestra la figura 17-40. El fusible se calculará con base en la corriente máxima permisible en el primario. Recuerde, de acuerdo con su curso de circuitos de cd/ca, que si el voltaje se reduce, la corriente se eleva. De acuerdo con las especificaciones de la fuente de alimentación no regulada, la corriente de carga máxima es de 100 mA.

5. Calcule la corriente en el primario y use este valor para seleccionar la capacidad del fusible para el circuito de la figura 17-40.

Simulación

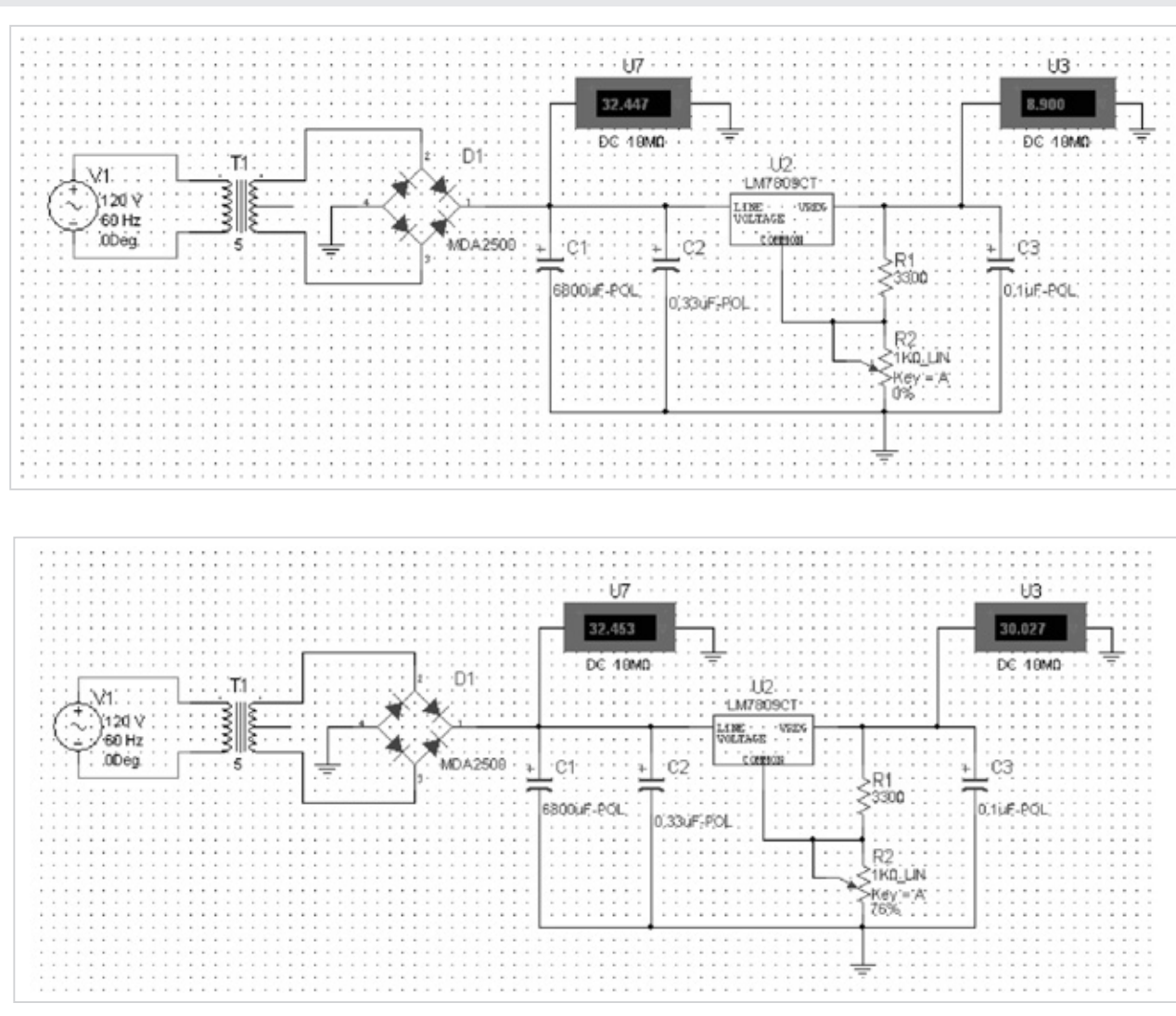
Se utiliza Multisim para simular el circuito de la fuente de alimentación. La figura 17-42 muestra la fuente de alimentación regulada simulada ajustado para que indique si cumple o excede voltajes de salida mínimo y máximo.



Construya y simule el circuito con Multisim. Verifique su operación.

Diseño y prueba de un prototipo

Ahora que ya se seleccionaron todos los componentes y el circuito ha sido simulado, el circuito se instala en una tarjeta para desarrollo y prueba de prototipos.



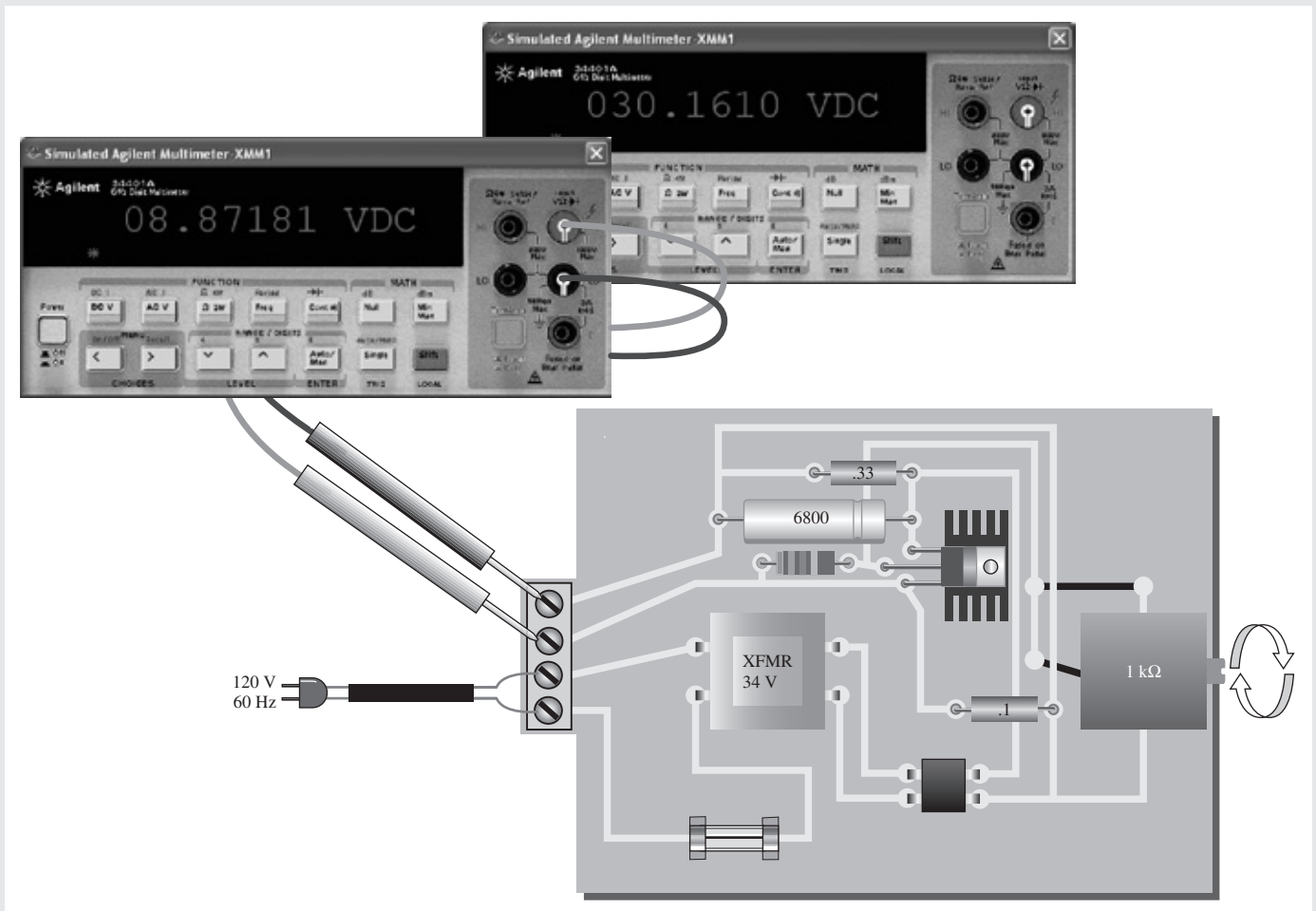
▲ FIGURA 17-42

Simulación del circuito de fuente de alimentación variable regulado a los voltajes de salida mínimo y máximo especificados.

Tarjeta de circuito impreso

Se construyó y probó el prototipo de la fuente de alimentación regulada variable. Ahora se incorpora al diseño de un circuito impreso, como muestra la figura 17-43. Observe que se utiliza un dissipador de calor junto con el circuito integrado del regulador para incrementar su capacidad de disipar potencia. El voltaje de salida se mide en el potenciómetro.

6. Compare la tarjeta de circuito impreso con el esquema de la figura 17-40.
7. Calcule la potencia disipada por el regulador con una salida de 9 V e $I_L = 100$ mA.
8. Calcule la potencia disipada por el regulador con una salida de 30 V e $I_L = 100$ mA.



▲ FIGURA 17-43 Tarjeta de circuito impreso de fuente de alimentación regulada para voltajes de salida que satisfacen las especificaciones mínima y máxima.

RESUMEN

- Sección 17-1**
 - ◆ Los reguladores de voltaje mantienen un voltaje de salida de cd constante cuando la entrada o carga varía dentro de ciertos límites.
 - ◆ La regulación de línea es el porcentaje de cambio del voltaje de salida con un cambio dado del voltaje de entrada de un regulador.
 - ◆ La regulación de carga es el porcentaje de cambio del voltaje de salida con un cambio dado de la corriente de carga.
- Sección 17-2**
 - ◆ Un regulador de voltaje básico se compone de una fuente de voltaje de referencia, un detector de error, un elemento de muestreo y un dispositivo de control. La mayoría de los reguladores también incluyen circuitos de protección.
 - ◆ Dos categorías básicas de reguladores de voltaje son los lineales y los de conmutación.
 - ◆ Dos tipos básicos de reguladores lineales son el de conexión en serie y de conexión en paralelo.
 - ◆ En un regulador lineal en serie, el elemento de control es un transistor en serie con la carga.
- Sección 17-3**
 - ◆ En un regulador lineal en paralelo, el elemento de control es un transistor en paralelo con la carga.
- Sección 17-4**
 - ◆ Tres configuraciones de reguladores de conmutación son el elevador, el reductor y el inversor.
 - ◆ Los reguladores de conmutación son más eficientes que los lineales y son particularmente útiles en aplicaciones de bajo y alto voltaje.

- Sección 17-5**
- ♦ Están disponibles reguladores en circuito integrado lineales de tres terminales para voltajes de salida fija o variable de polaridad positiva o negativa.
 - ♦ Los reguladores de la serie 78XX son reguladores en circuito integrado de tres terminales con voltaje de salida positivo fijo.
 - ♦ Los reguladores de la serie 79XX son reguladores en circuito integrado de tres terminales con voltaje de salida negativo fijo.
 - ♦ El regulador LM317 es un regulador en circuito integrado de tres terminales con voltaje de salida positivo variable.
 - ♦ El regulador LM337 es un regulador en circuito integrado de tres terminales con voltaje de salida negativo variable.
 - ♦ El regulador 78S40 es un regulador de voltaje de conmutación.
- Sección 17-6**
- ♦ Un transistor de paso externo incrementa la capacidad de corriente de un regulador.

TÉRMINOS CLAVE

Los términos clave y otros términos en negritas se definen en el glosario al final del libro

Regulación de carga Porcentaje de cambio del voltaje de salida con un cambio dado de la corriente de carga.

Regulación de línea Porcentaje de cambio del voltaje de salida con un cambio dado del voltaje de entrada (línea).

Regulador Circuito electrónico que mantiene un voltaje de salida esencialmente constante con un voltaje de entrada o corriente de carga variable.

Regulador de conmutación Regulador de voltaje donde el elemento de control opera como interruptor.

Regulador lineal Regulador de voltaje en el cual el elemento de control opera en la región lineal.

Sobrecarga térmica Condición en un rectificador donde la disipación de potencia interna del circuito excede un cierto máximo debido a una corriente excesiva.

FÓRMULAS CLAVE**Regulación de voltaje**

$$17-1 \quad \text{Regulación de línea} = \left(\frac{\Delta V_{\text{SAL}}}{\Delta V_{\text{ENT}}} \right) 100\% \quad \text{Regulación de línea como porcentaje}$$

$$17-2 \quad \text{Regulación de línea} = \frac{(\Delta V_{\text{SAL}}/V_{\text{SAL}})100\%}{\Delta V_{\text{ENT}}} \quad \text{Regulación de línea en \% / V}$$

$$17-3 \quad \text{Regulación de carga} = \left(\frac{V_{\text{NL}} - V_{\text{FL}}}{V_{\text{FL}}} \right) 100\% \quad \text{Regulación de carga como porcentaje}$$

$$17-4 \quad \text{Regulación de carga} = \left(\frac{R_{\text{SAL}}}{R_{\text{FL}}} \right) 100\% \quad \text{Regulación de carga en función de la resistencia de salida y de la resistencia a plena carga}$$

Reguladores en serie lineales básico

$$17-5 \quad V_{\text{SAL}} \cong \left(1 + \frac{R_2}{R_3} \right) V_{\text{REF}} \quad \text{Salida de regulador}$$

$$17-6 \quad I_{\text{L(máx)}} = \frac{0.7 \text{ V}}{R_4} \quad \text{Para limitación de corriente constante (silicio)}$$

Reguladores en paralelo lineales básico

$$17-7 \quad I_{\text{L(máx)}} = \frac{V_{\text{ENT}}}{R_1} \quad \text{Corriente de carga máxima}$$

Reguladores de conmutación básicos

$$17-8 \quad V_{\text{SAL}} = \left(\frac{t_{\text{enc}}}{T} \right) V_{\text{ENT}} \quad \text{Para regulador de conmutación reductor}$$

Reguladores de voltaje en circuito integrado

$$17-9 \quad V_{\text{SAL}} = V_{\text{REF}} \left(1 + \frac{R_2}{R_1} \right) + I_{\text{ADJ}} R_2 \quad \text{Regulador en circuito integrado}$$

$$17-10 \quad R_{\text{ext}} = \frac{0.7 \text{ V}}{I_{\text{máx}}}$$

Para circuito de paso externo

$$17-11 \quad I_L = \frac{V_{\text{SAL}}}{R_1} + I_G$$

Regulador como fuente de corriente

EXAMEN DE VERDADERO/FALSO

Las respuestas a todos los problemas impares se encuentran al final del capítulo

1. La regulación de línea es una medida de qué tan constante es el voltaje de salida para un cambio dado en el voltaje de entrada.
2. La regulación de carga depende de la cantidad de energía disipada en la carga.
3. Lineales y de conmutación son las dos principales categorías de reguladores de voltaje.
4. Dos tipos de reguladores lineales son el de conexión en serie y de conexión en paralelo.
5. Tres tipos de configuración de regulador de conmutación son la elevadora, la reductora y la inversora.
6. Las tres terminales de un reguladores de la serie 78XX son entrada, salida y control.
7. Un transistor de paso externo se usa a veces para incrementar la capacidad de corriente de un regulador.
8. La limitación de corriente se usa para proteger al transistor de paso externo.
9. El propósito de un disipador de calor es ayudar al regulador a disipar el calor excesivo.
10. Un oscilador de pulso variable es parte de un regulador de voltaje lineal.

EXAMEN DE ACCIÓN DE CIRCUITO

Las respuestas a todos los problemas impares se encuentran al final del capítulo

1. Si el voltaje de entrada en la figura 17-7 se incrementa 1 V, el voltaje de salida se
(a) incrementa (b) reduce (c) no cambia
2. Si el diodo zener en la figura 17-7 se cambia por uno con voltaje zener de 6.8 V, el voltaje de salida se
(a) incrementa (b) reduce (c) no cambia
3. Si el valor de R_3 en la figura 17-7 se incrementa, el voltaje de salida se
(a) incrementa (b) reduce (c) no cambia
4. Si R_4 se reduce en la figura 17-9, la cantidad de corriente que el regulador puede suministrar a la carga se
(a) incrementa (b) reduce (c) no cambia
5. Si R_2 en la figura 17-15 se incrementa, la disipación de potencia en R_5 se
(a) incrementa (b) reduce (c) no cambia
6. Si el ciclo de trabajo del oscilador de ancho de pulso variable de la figura 17-16(a) se incrementa, el voltaje de salida se
(a) incrementa (b) reduce (c) no cambia
7. Si R_2 en la figura 17-29 se ajusta a un valor bajo, el voltaje de salida se
(a) incrementa (b) reduce (c) no cambia
8. Para incrementar la corriente máxima que el regulador de la figura 17-33 puede suministrar, el valor de R_{ext} debe
(a) incrementa (b) reduce (c) no cambia

AUTOEVALUACIÓN

Las respuestas a todos los problemas impares se encuentran al final del capítulo

Sección 17-1

1. En el caso de regulación de línea
(a) cuando la temperatura varía, el voltaje de salida permanece constante
(b) cuando el voltaje de salida cambia, la corriente de carga permanece constante
(c) cuando el voltaje de entrada cambia, el voltaje de salida permanece constante
(d) cuando la carga cambia, el voltaje de salida permanece constante

2. En el caso de regulación de carga
 - (a) cuando la temperatura varía, el voltaje de salida permanece constante
 - (b) cuando el voltaje de entrada cambia, la corriente de carga permanece constante
 - (c) cuando la carga cambia, la corriente de carga permanece constante
 - (d) cuando la carga cambia, la corriente de salida permanece constante
3. Los siguientes elementos son partes de un regulador de voltaje básico *excepto*
 - (a) el elemento de control
 - (b) el circuito de muestreo
 - (c) el seguidor de voltaje
 - (d) el detector de errores
 - (e) el voltaje de referencia
- Sección 17-2** 4. La diferencia básica entre un regulador en serie y un regulador en paralelo es
 - (a) La cantidad de corriente que puede ser manejada
 - (b) La posición del elemento de control
 - (c) El tipo de circuito de muestreo
 - (d) Del tipo de detector de error
5. En un regulador en serie básico, V_{SAL} es determinado por
 - (a) el elemento de control
 - (b) el circuito de muestreo
 - (c) el voltaje de referencia
 - (d) respuestas b) y c)
6. El propósito principal de limitar la corriente en un regulador es
 - (a) la protección del regulador contra la corriente excesiva
 - (b) la protección de la carga contra la corriente excesiva
 - (c) evitar que el transformador de la fuente de energía se quemara
 - (d) mantener un voltaje de salida constante
7. En un regulador lineal, el transistor de control conduce
 - (a) una pequeña parte del tiempo
 - (b) la mitad del tiempo
 - (c) todo el tiempo
 - (d) sólo cuando la corriente de carga es excesiva
- Sección 17-3** 8. En el caso de un regulador en paralelo básico, V_{SAL} es determinado por
 - (a) el elemento de control
 - (b) el circuito de muestreo
 - (c) el voltaje de referencia
 - (d) respuestas b) y c)
- Sección 17-4** 9. En un regulador de conmutación, el transistor de control conduce
 - (a) durante una parte del tiempo
 - (b) todo el tiempo
 - (c) sólo cuando el voltaje de entrada excede un límite establecido
 - (d) sólo cuando hay sobrecarga
- Sección 17-5** 10. El LM317 es un ejemplo de un
 - (a) regulador de voltaje negativo de tres terminales en circuito integrado
 - (b) Regulador de voltaje positivo fijo
 - (c) regulador de conmutación
 - (d) regulador lineal
 - (e) regulador de voltaje positivo variable
 - (f) respuestas b) y d) únicamente
 - (g) respuestas d) y e) únicamente
- Sección 17-6** 11. Se utiliza un transistor de paso externo para
 - (a) incrementar el voltaje de salida
 - (b) mejorar la regulación
 - (c) incrementar la corriente que el regulador puede manejar
 - (d) protección contra cortocircuito

PROBLEMAS

Las respuestas a problemas impares se encuentran al final del libro

PROBLEMAS BÁSICOS

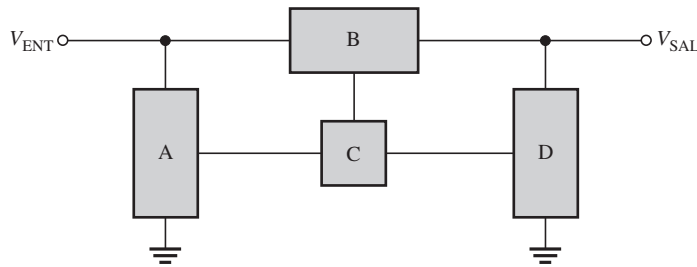
Sección 17-1 Regulación de voltaje

1. El voltaje de salida nominal de cierto regulador es de 8 V. El voltaje de salida cambia 2 mV cuando el voltaje de entrada cambia de 12 a 18 V. Determine la regulación de línea y exprésela como porcentaje de cambio dentro del todo el intervalo de V_{ENT} .
2. Expresar la regulación de línea encontrado en el problema 1 en unidades de %/V.
3. El voltaje de salida sin carga de un cierto regulador es de 10 V y a plena carga de 9.90 V. ¿Cuál es el porcentaje de regulación de carga?
4. En el problema 3, si la corriente a plena carga es de 250 mA, exprese la regulación de carga en %/mA.

Sección 17-2 Reguladores en serie lineales básicos

5. Marque los bloques funcionales del regulador de voltaje de la figura 17-44.

► FIGURA 17-44

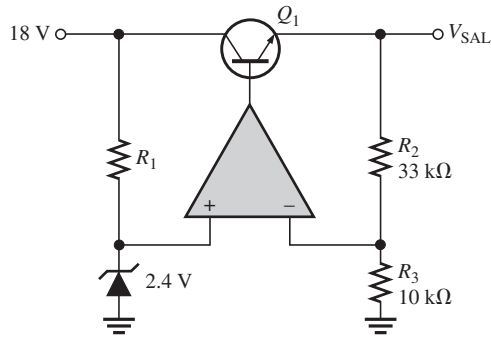


6. Determine el voltaje de salida para el regulador de la figura 17-45.



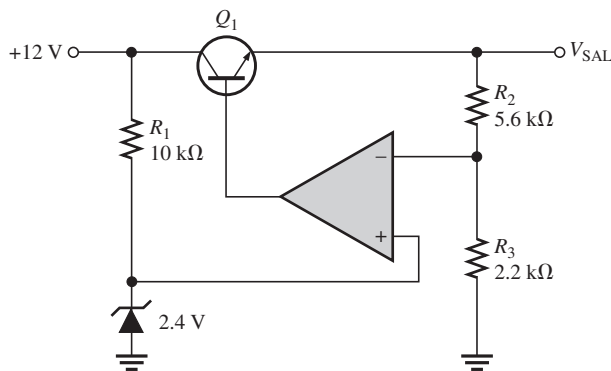
► FIGURA 17-45

Los circuitos de archivo Multisim se identifican con un logo de CD y se encuentran en la carpeta “Problems” del CD-ROM. Los nombres de los archivos corresponden a los números de figura (por ejemplo, F17-45).



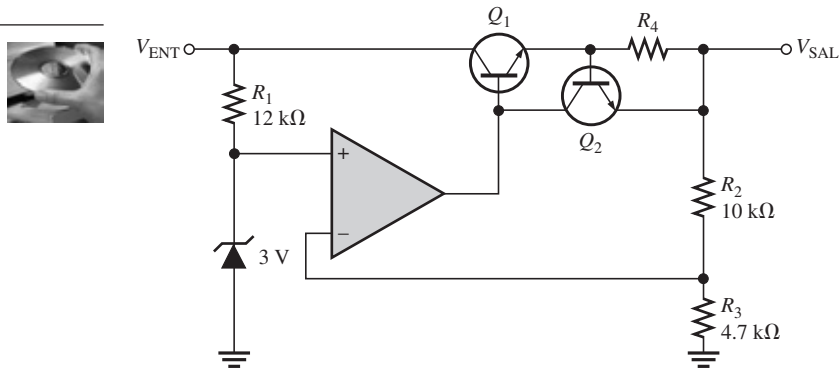
7. Determine el voltaje de salida para el regulador en serie de la figura 17-46.

► FIGURA 17-46



8. Si R_3 en la figura 17-46 se incrementa a 4.7 kΩ, ¿qué le sucede al voltaje de salida?
9. Si el voltaje zener es de 2.7 V en lugar de 2.4 V en la figura 17-46, ¿cuál es el voltaje de salida?
10. Un regulador de voltaje en serie con limitación de corriente constante se muestra en la figura 17-47. Determine el valor de R_4 si la corriente de carga ha de limitarse a un valor máximo de 250 mA. ¿Qué valor nominal de potencia debe tener R_4 ?
11. Si el R_4 determinado en el problema 10 se reduce a la mitad, ¿cuál es la corriente de carga máxima?

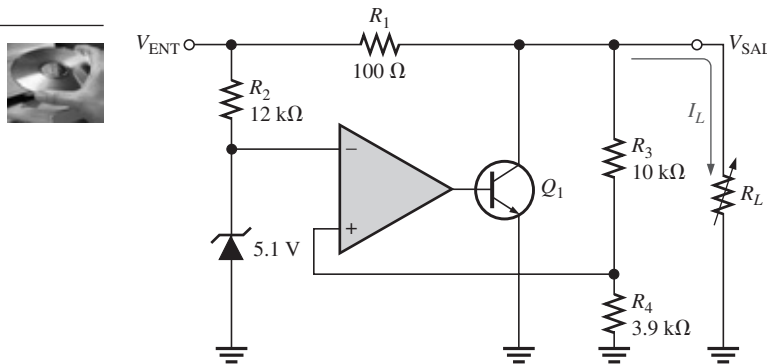
► FIGURA 17-47



Sección 17-3 Reguladores en paralelo lineales básicos

12. En el regulador en paralelo de la figura 17-48, cuando la corriente de carga se incrementa, ¿conduce Q_1 más o menos? ¿Por qué?

► FIGURA 17-48

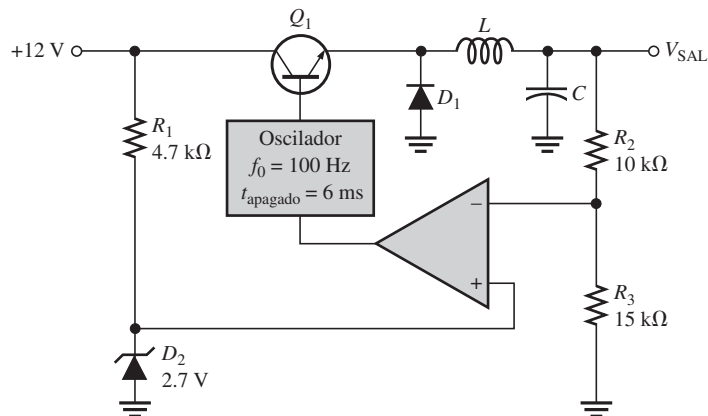


13. Suponga que I_L permanece constante y que V_{ENT} cambia en 1 V en la figura 17-48. ¿Cuál es el cambio de la corriente en el colector de Q_1 ?
14. Con un voltaje de entrada constante de 17 V, la resistencia de carga en la figura 17-48 cambia de 1 kΩ a 1.2 kΩ. Despreciando cualquier cambio del voltaje de salida, ¿cuánto cambia la corriente a través de Q_1 ?
15. Si el voltaje de entrada máximo permisible en la figura 17-48 es de 25 V, ¿cuál es la corriente de salida posible máxima cuando la salida se pone en cortocircuito? ¿Qué valor nominal de potencia deberá tener R_1 ?

Sección 17-4 Reguladores de conmutación básicos

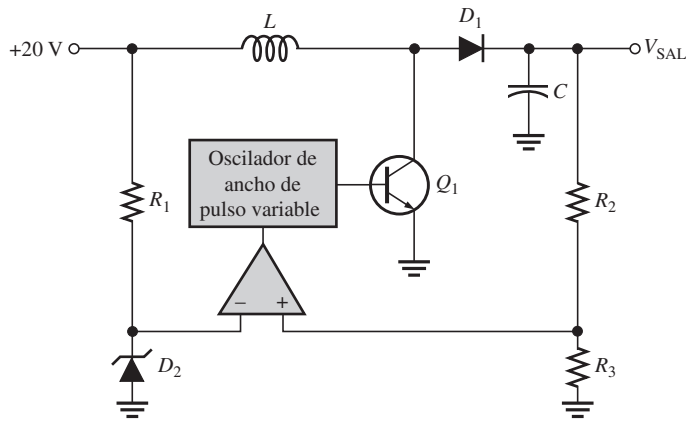
16. En la figura 17-49 se muestra un regulador de conmutación básico. Si la frecuencia de conmutación del transistor es de 100 Hz con tiempo apagado de 6 ms, ¿cuál es el voltaje de salida?

► FIGURA 17-49



17. ¿Cuál es el ciclo de trabajo del transistor en el problema 16?
18. ¿Cuándo se polariza en directa el diodo D_1 en la figura 17-50?

► FIGURA 17-50

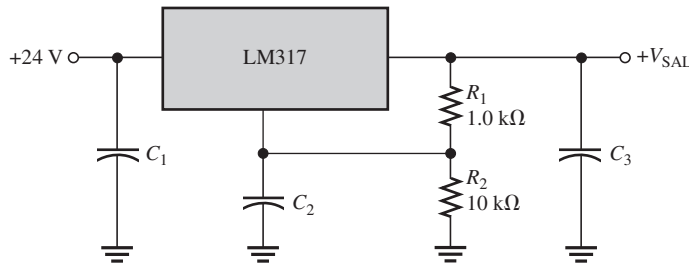


19. Si el tiempo encendido de Q_1 en la figura 17-50 se reduce, ¿se incrementa o reduce el voltaje de salida?

Sección 17-5 Reguladores de voltaje en circuito integrado

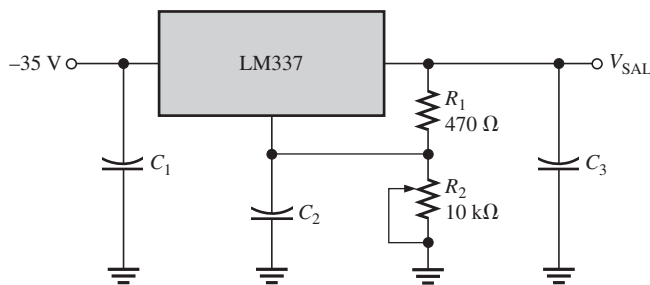
20. ¿Cuál es el voltaje de salida de cada uno de los siguientes reguladores en circuito integrado?
 (a) 7806 (b) 7905.2 (c) 7818 (d) 7924
21. Determine el voltaje de salida del regulador de la figura 17-53. $I_{ADJ} = 50 \mu A$.

► FIGURA 17-51



22. Determine los voltajes de salida mínimo y máximo para el circuito de la figura 17-52. $I_{ADJ} = 50 \mu A$.

► FIGURA 17-52

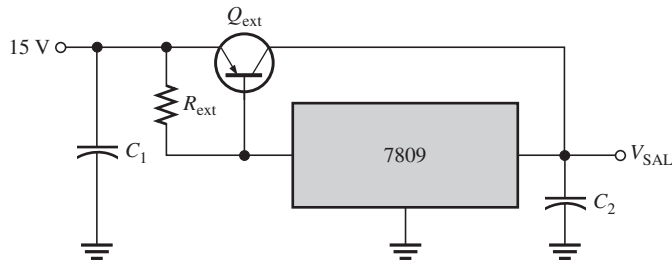


23. Conectado sin carga, ¿cuánta corriente pasa a través del regulador de la figura 17-51? Ignore la corriente en la terminal de ajuste.
24. Seleccione los valores para los resistores externos utilizados en un circuito LM317 requeridos para producir un voltaje de salida de 12 V con una entrada de 18 V. La corriente máxima en el regulador sin carga tiene que ser de 2 mA. No hay ningún transistor de paso externo.

Sección 17-6 Aplicaciones de reguladores de voltaje en circuito integrado

25. En el circuito regulador de la figura 17-53, determine R_{ext} si la corriente máxima interna en el regulador tiene que ser de 250 mA.

► FIGURA 17-53



- 26. Con un regulador de voltaje 7812 y un carga de $10\ \Omega$ en la figura 17-53, ¿cuánta potencia tendrá que disipar el transistor de paso externo? R_{ext} ajusta la corriente interna máxima en el regulador a 500 mA.
- 27. Muestre cómo incluir limitación de corriente en el circuito de la figura 17-53. ¿Cuál deberá ser el valor del resistor limitador si la corriente externa tiene que limitarse a 2 A?
- 28. Con un LM317 diseñe un circuito que proporcione una corriente constante de 500 mA a una carga.
- 29. Repita el problema 28 con un 7908.
- 30. Si se tiene que utilizar un regulador de conmutación 78S40 para regular una entrada de 12 V para una salida de 6 V, calcule los valores de los resistores externos del divisor de voltaje.



PROBLEMAS DE SOLUCIÓN DE FALLAS RESUELTOS CON MULTISIM

Estos circuitos de archivo se encuentran en la carpeta “Troubleshooting Problems” del CD-ROM.

- 31. Abra el archivo PSP17-31 y determine la falla.
- 32. Abra el archivo PSP17-32 y determine la falla.
- 33. Abra el archivo PSP17-33 y determine la falla.
- 34. Abra el archivo PSP17-34 y determine la falla.

RESPUESTAS

REPASOS DE SECCIÓN

Sección 17-1 Regulación de voltaje

- 1. El porcentaje de cambio del voltaje de salida para un cambio dado del voltaje de entrada
- 2. El porcentaje de cambio del voltaje de salida para un cambio dado de la corriente de carga
- 3. 1.2%; 0.06%/V
- 4. 1.6%; 0.0016%/mA

Sección 17-2 Reguladores en serie lineales básicos

- 1. Elemento de control, detector de errores, elemento de muestreo, voltaje de referencia
- 2. 2 V

Sección 17-3 Reguladores en paralelo lineales básicos

- 1. En un regulador en paralelo; el elemento de control está en paralelo con la carga en lugar de estar en serie
- 2. Un regulador en paralelo tiene una limitación de corriente inherente. Una desventaja es que es menos eficiente que uno en serie

Sección 17-4 Reguladores de conmutación básicos

- 1. Reductor, elevador, inversor
- 2. Los reguladores de conmutación a operan con más eficiencia
- 3. El ciclo de trabajo varía para regular la salida

Sección 17-5 Reguladores de voltaje en circuito integrado

1. Entrada, salida y tierra
2. La salida de un 7809 es de +9 V; la de un 7915 de -15 V
3. Entrada, salida, ajuste
4. Un divisor de voltaje de dos resistores

Sección 17-6 Aplicaciones de reguladores de voltaje en circuito integrado

1. Un transistor de paso incrementa la corriente que puede ser manejada
2. La limitación de corriente evita la corriente excesiva y daños al regulador
3. Ocurre sobrecarga térmica cuando la disipación de potencia interna se vuelve excesiva

PROBLEMAS RELACIONADOS COMO EJEMPLOS

17-1 0.6%/V

17-2 1.12%, 0.0224%/mA

17-3 7.33 V

17-4 0.7 A

17-5 17.5 W

17-6 12.7 V

17-7 467 mA

17-8 12 W

17-9 16 Ω **EXAMEN DE VERDADERO/FALSO**

1. V 2. F 3. V 4. F 5. V
6. F 7. V 8. V 9. V 10. F

EXAMEN DE ACCIÓN DE CIRCUITO

1. (c) 2. (a) 3. (b) 4. (a) 5. (c) 6. (a) 7. (b) 8. (b)

AUTOEVALUACIÓN

1. (c) 2. (d) 3. (c) 4. (b) 5. (d) 6. (a) 7. (c) 8. (d) 9. (a)
10. (g) 11. (c)

ESQUEMA DEL CAPÍTULO

- 18-1 Receptores básicos
- 18-2 El multiplicador lineal
- 18-3 Amplitud modulada
- 18-4 El mezclador
- 18-5 Demodulación de AM
- 18-6 Frecuencia intermedia y amplificadores de audio
- 18-7 Frecuencia modulada
- 18-8 Malla de fase cerrada (PLL)
- 18-9 Fibra óptica

OBJETIVOS DE CAPÍTULO

- ◆ Describir los receptores superheterodinos básicos
- ◆ Analizar la función de un multiplicador lineal
- ◆ Analizar los fundamentos de la amplitud modulada
- ◆ Analizar la función básica de un mezclador
- ◆ Describir la demodulación en AM
- ◆ Describir los amplificadores de FI y audio
- ◆ Describir la frecuencia modulada
- ◆ Describir la malla de fase cerrada (PLL)
- ◆ Analizar la fibra óptica

TÉRMINOS CLAVE

- | | |
|--------------------------------------|-------------------------|
| ◆ Amplitud modulada (AM) | ◆ Malla de fase cerrada |
| ◆ Frecuencia modulada (FM) | ◆ Intervalo de enganche |
| ◆ Multiplicador de cuatro cuadrantes | ◆ Intervalo de captura |
| ◆ Modulación balanceada | ◆ Fibra óptica |
| ◆ Mezclador | ◆ Ángulo de incidencia |
| | ◆ Ángulo crítico |
| | ◆ Índice de refracción |

VISITE EL SITIO WEB RELACIONADO

Recursos de apoyo para el estudio de este capítulo están disponibles en <http://www.pearsoneducacion.net/floyd>

INTRODUCCIÓN

La electrónica de comunicaciones comprende una amplia variedad de sistemas tanto analógicos como digitales. Cualquier sistema que envía información de un punto a otro a distancias relativamente largas se puede clasificar como un sistema de comunicaciones. Algunas de las categorías de los sistemas de comunicaciones son radio (radiodifusión, aficionados, CB, marino), televisión, telefonía, radar, navegación, satélite, datos (digitales) y telemetría.

Muchos sistemas de comunicaciones utilizan amplitud modulada (AM) o frecuencia modulada (FM) para enviar información. Otros métodos de modulación incluyen modulación de pulsos, modulación de fase y modulación por desplazamiento de frecuencia (FSK) así como también técnicas más especializadas. Por necesidad, el alcance de este capítulo está limitado y pensado para presentar los sistemas y circuitos de comunicaciones de AM y FM básicos y la fibra óptica.

18-1 RECEPTORES BÁSICOS

Los receptores basados en el principio superheterodino son estándar en una forma u otra en la mayoría de los tipos de sistemas de comunicaciones y se encuentran en sistemas conocidos tales como radiodifusión, estéreo y televisión estándar. Esta sección proporciona una introducción básica a la amplitud modulada y frecuencia modulada, y un repaso general del receptor de AM y FM completo.

Al terminar esta sección, usted será capaz de:

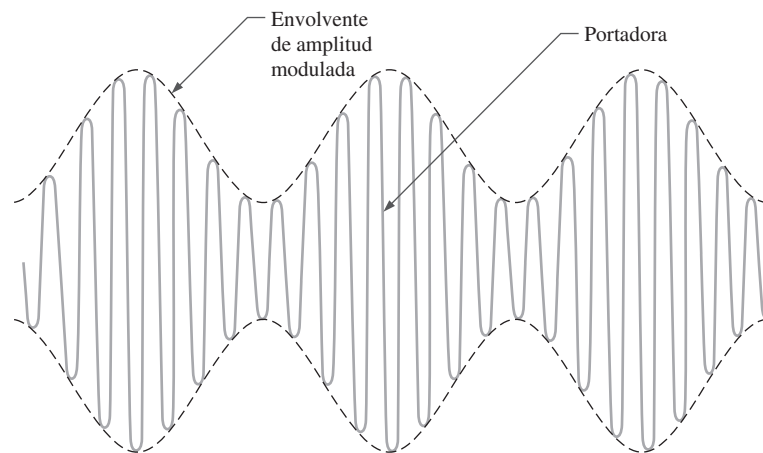
- ♦ **Describir los receptores superheterodinos**
 - ♦ Definir *AM* y *FM*
 - ♦ Analizar los bloques funcionales principales de un receptor de AM
 - ♦ Analizar los bloques funcionales principales de un receptor de FM

Amplitud modulada

La **amplitud modulada (AM)** es un método de enviar información audible, tal como voz y música, por medio de ondas electromagnéticas emitidas a la atmósfera. En AM, la amplitud de una señal con una frecuencia específica (f_p) llamada **portadora**, es variada de acuerdo a una señal moduladora, la que puede ser una señal de audio (voz o música), como muestra la figura 18-1. La frecuencia portadora permite sintonizar el receptor a una frecuencia conocida específica. La forma de onda de AM resultante contiene la frecuencia portadora, una frecuencia lateral superior igual a la frecuencia portadora más la frecuencia de modulación ($f_p + f_m$) y una frecuencia lateral inferior igual a la frecuencia portadora menos la frecuencia de modulación ($f_p - f_m$). Por ejemplo, si la amplitud de una portadora de MHz se modula con una señal de audio de 5 kHz, los componentes de la frecuencia en la forma de onda de AM son 1 MHz (portadora), $1 \text{ MHz} + 5 \text{ kHz} = 1,005,000 \text{ Hz}$ (lado superior) y $1 \text{ MHz} - 5 \text{ kHz} = 995,000 \text{ Hz}$ (lado inferior). También están presentes armónicos de estas frecuencias.

► FIGURA 18-1

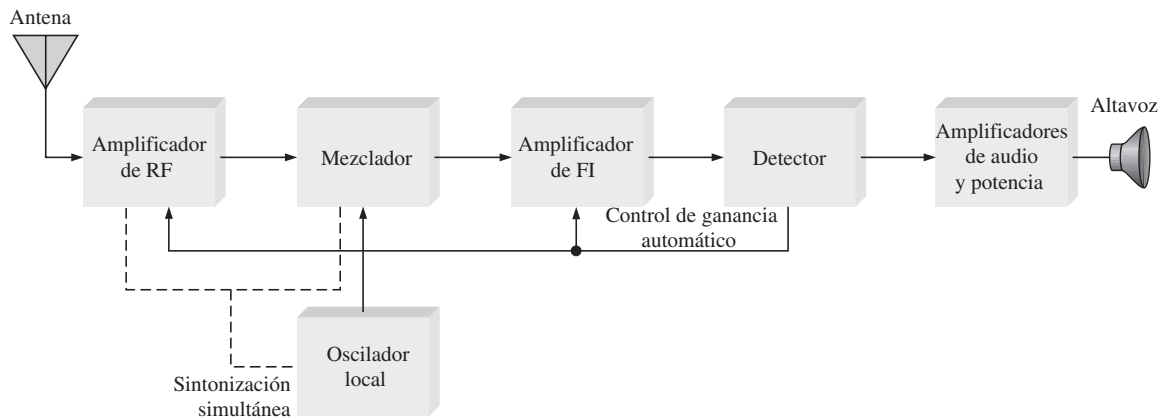
Un ejemplo de una señal de amplitud modulada. En este caso, la portadora de alta frecuencia es modulada por una señal senoidal de baja frecuencia.



La banda de frecuencia para receptores de radio de AM es de 540 a 1640 kHz. Esto significa que un receptor de AM puede ser sintonizado para que capte una frecuencia portadora específica situada en la banda de radiodifusión. Cada estación de radio AM transmite a una frecuencia portadora específica que es diferente de cualquier otra del área, por lo que el receptor puede captar cualquier estación deseada.

El receptor superheterodino

En la figura 18-2 se muestra un diagrama de bloques de un receptor de AM superheterodino. El receptor mostrado se compone de una antena, un amplificador de RF (radiofrecuencia), un mezclador, un oscilador local (LO), un amplificador de FI (frecuencia intermedia), un detector, un amplificador de audio, un amplificador de potencia y un altavoz.



▲ FIGURA 18-2

Diagrama de bloques de un receptor AM superheterodino.

Antena La antena capta todas las señales radiadas y las alimenta al amplificador de RF. Estas señales son muy pequeñas (casi siempre de unos cuantos microvolts).

Amplificador de RF Este circuito puede ser ajustado (sintonizado) para seleccionar y amplificar cualquier frecuencia portadora dentro de la banda de radiodifusión de AM. Sólo la frecuencia seleccionada y sus dos bandas laterales pasan a través del amplificador (algunos receptores de AM no disponen de una etapa amplificadora de RF aparte).

Oscilador local Este circuito genera una onda senoidal constante a una frecuencia 455 kHz por encima de la frecuencia de RF seleccionada.

Mezclador Este circuito acepta dos entradas, la señal de RF de amplitud modulada enviada por la salida del amplificador de RF (o la antena cuando no hay amplificador de RF) y por la salida senoidal del oscilador local (LO). Estas dos señales son “mezcladas” entonces mediante un proceso no lineal llamado *heterodinación* para producir sumas y diferencias de frecuencias. Por ejemplo, si la frecuencia de la portadora de RF es de 1000 kHz, la del oscilador local es de 1455 kHz y la suma y la diferencia de las frecuencias que salen del mezclador son 2455 y 455 kHz respectivamente. La diferencia de frecuencia siempre es de 455 kHz, no importa cual sea la frecuencia portadora de RF.

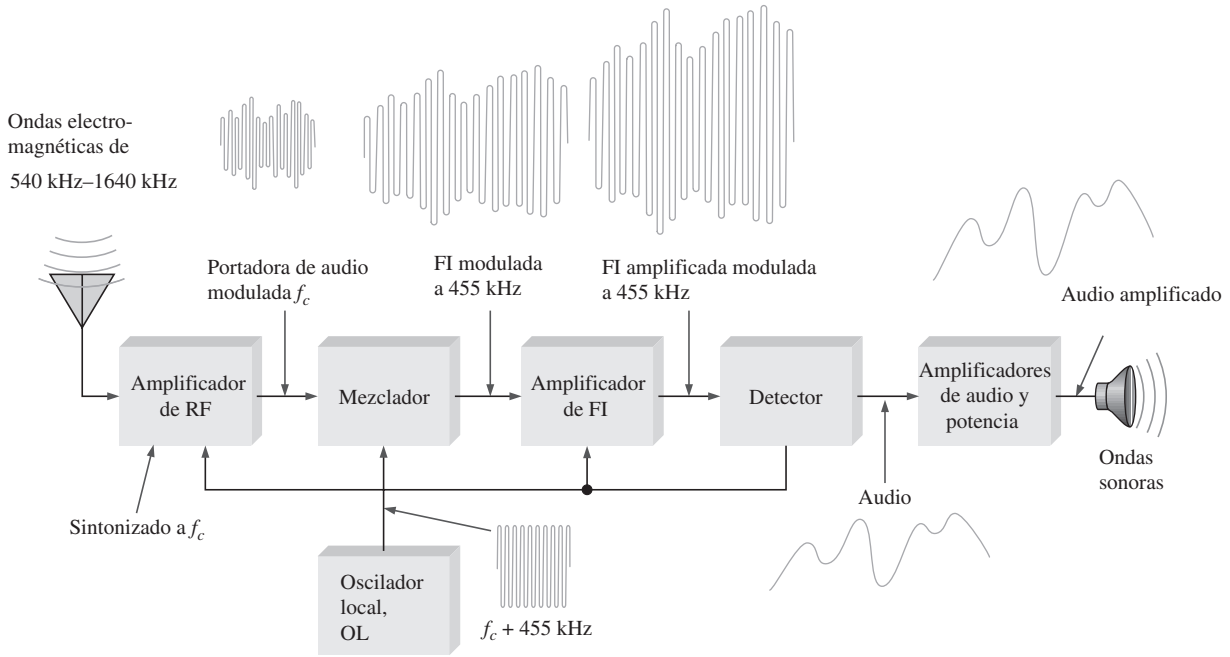
Amplificador de frecuencia intermedia La entrada al amplificador de FI es la señal de AM de 455 kHz, una réplica de la señal portadora de AM original excepto porque la frecuencia se redujo a 455 kHz. El amplificador de FI incrementa significativamente el nivel de esta señal. La ventaja de la etapa de FI es que puede ser diseñada para una frecuencia única, simplificando el receptor.

Detector Este circuito recupera la señal moduladora (señal de audio) de la frecuencia intermedia (FI) de 455 kHz. A estas alturas la FI ya no se requiere, por lo que la salida del detector se compone de sólo una señal de audio.

Amplificadores de audio y potencia Este circuito amplifica la señal de audio detectada y la envía al altavoz para que produzca sonido.

AGC El control de ganancia automático (AGC) produce un nivel de cd con la salida del detector que es proporcional a la intensidad de señal recibida. Este nivel es realimentado al amplificador de FI y, en ocasiones, al mezclador y al amplificador de RF, para ajustar la ganancia a fin de mantener constantes los niveles de señal por todo el sistema dentro de un amplio intervalo de intensidades de señal portadora entrante.

La figura 18-3 muestra el flujo de señales a través de un receptor superheterodino de AM. El receptor puede ser sintonizado para que acepte cualquier frecuencia en la banda de AM. El amplificador de RF, el mezclador y el oscilador local se sintonizan simultáneamente de tal forma que la frecuencia del oscilador local siempre esté 455 kHz por encima de la frecuencia de la señal de RF entrante. Esto se llama *sintonización simultánea*.

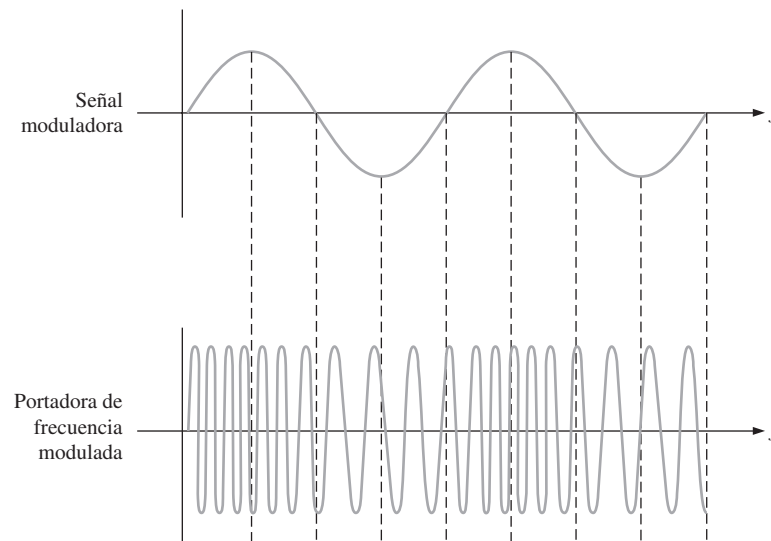


▲ FIGURA 18-3 Ilustración del flujo de señales a través de un receptor de AM.

Frecuencia modulada

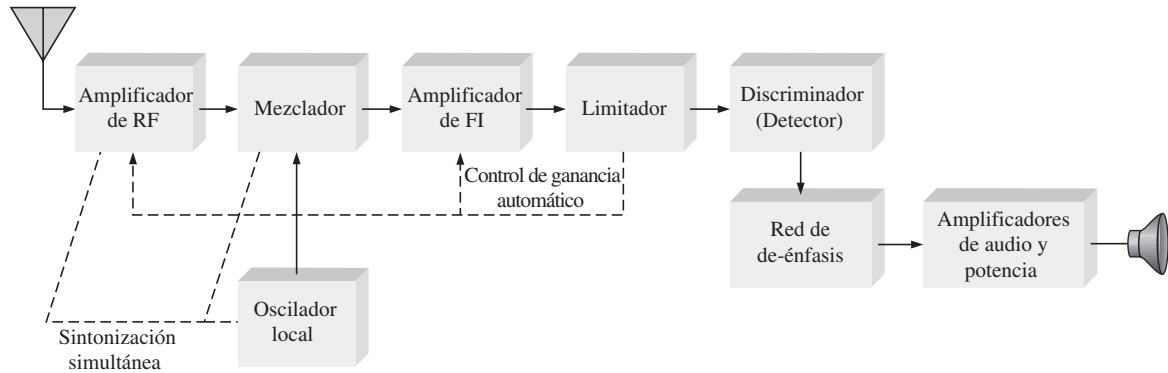
En **frecuencia modulada (FM)**, la señal (audio) moduladora varía la frecuencia de una portadora en lugar de su amplitud, como en el caso de AM. La figura 18-4 ilustra la modulación en frecuencia básica. La banda de radiodifusión de FM estándar se compone de frecuencias portadoras desde 88 MHz hasta 108 MHz, la que es significativamente más alta que la de AM.

► FIGURA 18-4 Un ejemplo de modulación en frecuencia.



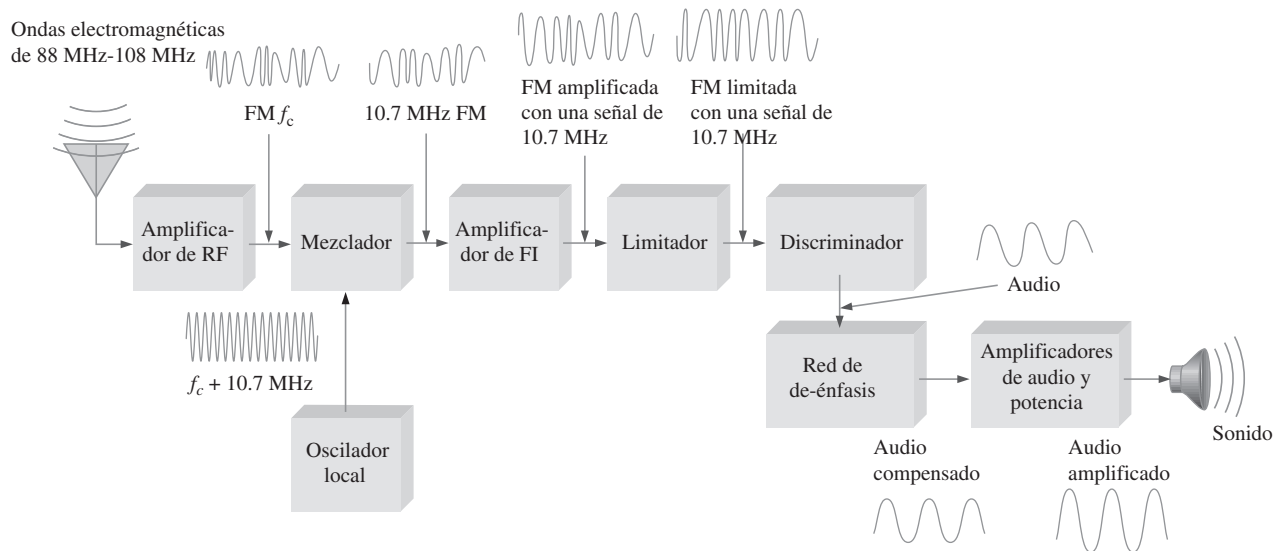
Receptor de FM superheterodino

El receptor de FM es similar al de AM en muchos sentidos, aunque existen varias diferencias. En la figura 18-5 se muestra un diagrama de bloques de un receptor de FM superheterodino. Observe que incluye un amplificador de RF, un mezclador, un oscilador local y un amplificador de FI, exactamente como el receptor de AM. Estos circuitos operan a frecuencias más altas que un sistema de AM comercial. Una diferencia significativa del sistema de FM es la forma en que la señal de audio debe ser recuperada de la frecuencia intermedia modulada. Esto se logra mediante el limitador, el discriminador y la red de de-énfasis. La figura 18-6 ilustra el flujo de las señales a través de un receptor de FM.



▲ FIGURA 18-5

Diagrama de bloques de un receptor de FM superheterodino.



▲ FIGURA 18-6

Ejemplo de flujo de señales a través de un receptor de FM.

Amplificador de RF Este circuito debe ser capaz de amplificar cualquier frecuencia entre 88 MHz y 108 MHz. Es altamente selectivo, de modo que deja pasar sólo la frecuencia portadora seleccionada y las frecuencias de banda lateral significativas que contienen el audio.

Oscilador local Este circuito produce una onda seno a una frecuencia de 10.7 MHz por encima de la frecuencia de RF seleccionada.

Mezclador Este circuito realiza la misma función que en el receptor de AM, excepto porque su salida es una señal de FM de 10.7 MHz, sin importar la frecuencia portadora de RF.

Amplificador de FI Este circuito amplifica la señal de FM de 10.7 MHz.

Limitador El limitador elimina las variaciones indeseables de la amplitud de la señal de FM conforme sale del amplificador de FI y produce una salida de FM de amplitud constante a la frecuencia intermedia de 10.7 MHz.

Discriminador Este circuito realiza la función equivalente del detector en un sistema de AM; en ocasiones es llamado detector en lugar de discriminador. El **discriminador** recupera el audio de la señal de FM.

Red de de-énfasis Por ciertas razones, las frecuencias moduladoras más altas se amplifican más que las frecuencias más bajas en el extremo transmisor de un sistema de FM mediante un proceso llamado *preénfasis*. El circuito de de-énfasis en el receptor de FM restaura las señales de audio de alta frecuencia a la relación de amplitud apropiada con las frecuencias bajas.

Amplificadores de audio y potencia Este circuito es el mismo que en el sistema de AM y puede ser compartido cuando existe una configuración dual de AM/FM.

REPASO DE LA SECCIÓN 18-1

Las respuestas se encuentran al final del capítulo.

1. ¿Qué significa *AM* y *FM*?
2. ¿Cómo difieren la *AM* y la *FM*?
3. ¿Cuáles son las bandas de frecuencia de radiodifusión estándar de *AM* y *FM*?

18-2 EL MULTIPLICADOR LINEAL

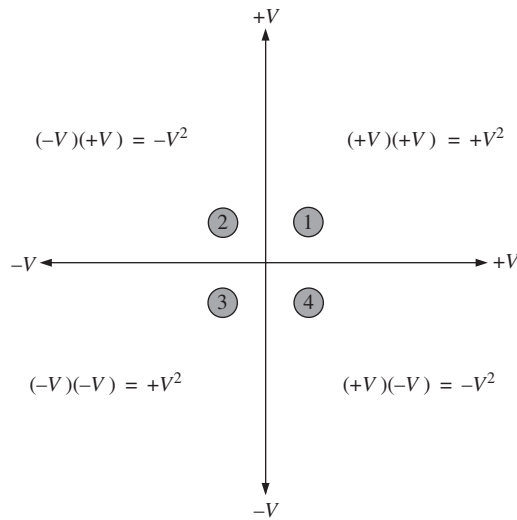
El amplificador lineal se utiliza en muchos tipos de sistemas de comunicación. En esta sección se examinarán los principios básicos de los multiplicadores lineales y se echará un vistazo a algunas configuraciones de multiplicadores encontradas en el área de las comunicaciones, así como en otras.

Al terminar esta sección, usted será capaz de:

- ♦ **Analizar la función de multiplicador lineal**
 - ♦ Describir los cuadrantes de multiplicador y su característica de transferencia
 - ♦ Analizar el factor de escala
 - ♦ Mostrar cómo se utiliza un circuito multiplicador como multiplicador, circuito elevador al cuadrado, circuito divisor, circuito extractor de raíz cuadrada y circuito de media cuadrática

Cuadrantes de multiplicador

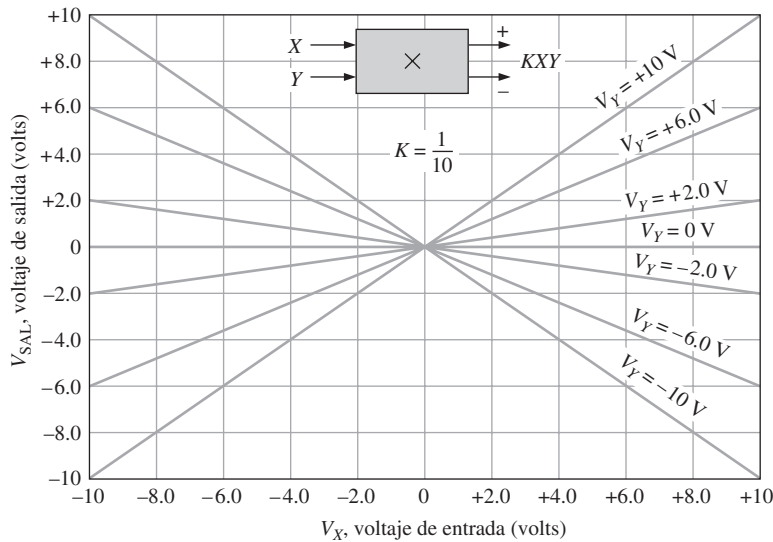
Existen multiplicadores de un cuadrante, dos cuadrantes y cuatro cuadrantes. La clasificación de cuadrante indica el número de combinaciones de polaridad de entrada que el multiplicador puede manejar. En la figura 18-7 se muestra una representación gráfica de los cuadrantes. Un **multiplicador de cuatro cuadrantes** puede aceptar cualquiera de las cuatro combinaciones de polaridad de entrada posibles y produce una salida con la polaridad correspondiente.



◀ FIGURA 18-7
Polaridades en cuatro cuadrantes y sus productos.

Característica de transferencia de un multiplicador

La figura 18-8 muestra la característica de transferencia de un multiplicador lineal típico de dos voltajes de entrada, V_X y V_Y . Los valores de V_X corren a lo largo del eje horizontal y los de V_Y son las líneas inclinadas. Para determinar el voltaje de salida a partir de la gráfica de la característica de transferencia, se localiza la intersección de los dos voltajes de entrada, V_X y V_Y . Luego se determina el voltaje proyectando el punto de intersección sobre el eje vertical. El siguiente ejemplo ilustra esto.



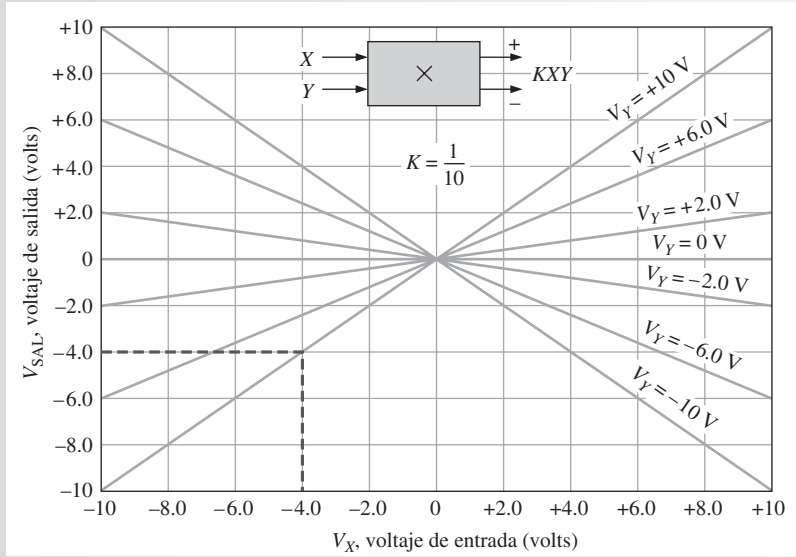
◀ FIGURA 18-8
Característica de transferencia de un multiplicador de cuatro cuadrantes.

EJEMPLO 18-1

Determine el voltaje de salida de un multiplicador lineal de cuatro cuadrantes cuya característica de transferencia se da en la figura 18-8. Los voltajes de entrada son $V_X = -4 \text{ V}$ y $V_Y = -10 \text{ V}$.

Solución El voltaje de entrada es de -4 V , como se ilustra en la figura 18-9. Con esta característica de transferencia, el voltaje de salida es un factor de diez más pequeño que el producto real de los dos voltajes de entrada. Esto se debe al factor de escala del multiplicador, el cual se analiza a continuación.

► FIGURA 18-9



Problema relacionado* Determine V_{SAL} si $V_X = -6$ V y $V_Y = +6$ V.

*Las respuestas se encuentran al final del capítulo

El factor de escala, K

El factor de escala K es básicamente una atenuación interna que reduce la salida en una cantidad fija. El valor típico del factor de escala es de 0.1.

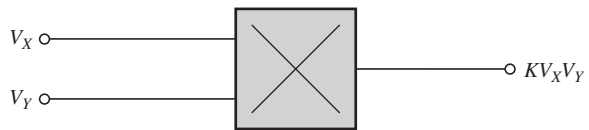
La expresión para el voltaje de salida del multiplicador lineal incluye el factor de escala, K , como se indica en la ecuación 18-1. El símbolo se muestra en la figura 18-10.

Ecuación 18-1

$$V_{SAL} = KV_XV_Y$$

► FIGURA 18-10

Símbolo de multiplicador.

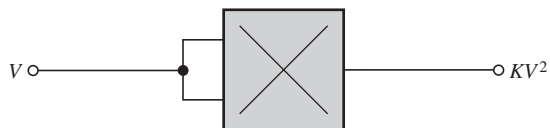


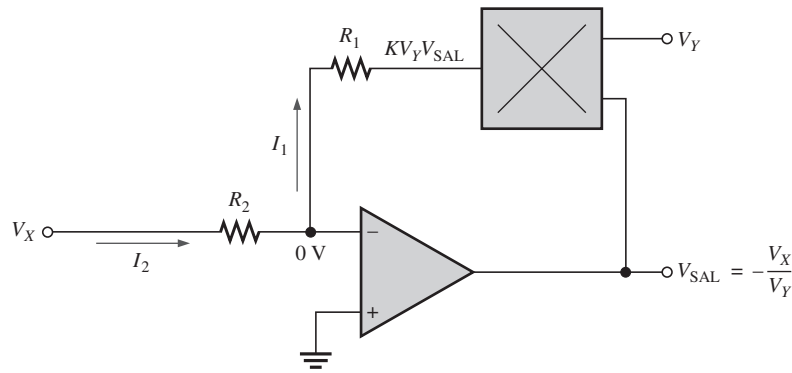
Otras configuraciones de multiplicadores

Circuito cuadrático Un caso especial de multiplicador es un circuito cuadrático que se obtiene simplemente con aplicar el mismo voltaje a ambas entradas conectándolas entre sí, como muestra la figura 18-11.

► FIGURA 18-11

Circuito cuadrático.





◀ FIGURA 18-12

Circuito divisor.

Circuito divisor El circuito de la figura 18-12 muestra el multiplicador colocado en el lazo de realimentación de un amplificador operacional. La operación básica se describe a continuación. Existe una tierra virtual en la entrada inversora (-) del amplificador operacional y por lo tanto, la corriente en la entrada inversora es despreciable. Por consiguiente, I_1 e I_2 son iguales. Puesto que el voltaje en la entrada inversora es de 0 V, el voltaje a través de R_1 es KV_yV_{SAL} y la corriente a través de R_1 es

$$I_1 = \frac{KV_yV_{SAL}}{R_1}$$

El voltaje a través de R_2 es V_X , así que la corriente a través de R_2 es

$$I_2 = \frac{V_X}{R_2}$$

En vista de que $I_1 = -I_2$,

$$\frac{KV_yV_{SAL}}{R_1} = -\frac{V_X}{R_2}$$

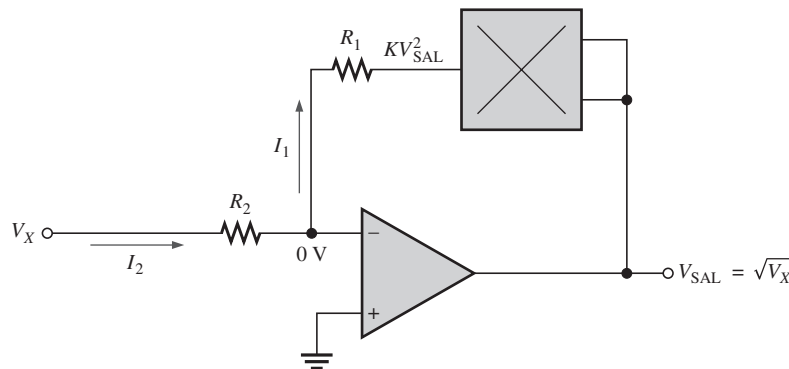
Resolviendo para V_{SAL}

$$V_{SAL} = -\frac{V_X R_1}{KV_y R_2}$$

Si $R_1 = KR_2$,

$$V_{SAL} = -\frac{V_X}{V_Y}$$

Circuito extractor de raíz cuadrada El circuito extractor de raíz cuadrada es un caso especial del circuito divisor donde V_{SAL} se aplica a ambas entradas del multiplicador, como muestra la figura 18-13.



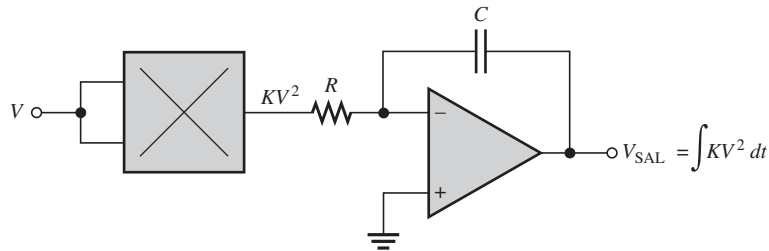
◀ FIGURA 18-13

Circuito extractor de raíz cuadrada.

Circuito de media cuadrática En esta aplicación, el multiplicador se utiliza como circuito cuadrático con su salida conectada a un integrador de amplificador operacional, como muestra la figura 18-14. El integrador produce el valor promedio o medio cuadrático de la entrada con el tiempo, como lo indica el signo de integración (\int).

► FIGURA 18-14

Circuito de media cuadrática.



REPASO DE LA SECCIÓN 18-2

1. Compare un multiplicador de cuatro cuadrantes con uno de un cuadrante en función de las entradas que pueden ser manejadas.
2. ¿Cómo convierte un multiplicador básico en un circuito cuadrático?

18-3 AMPLITUD MODULADA

La amplitud modulada (AM) es un método importante de transmitir información. Desde luego, el receptor superheterodino de AM está diseñado para recibir señales de AM transmitidas. En esta sección se examina un vez más la amplitud modulada y se muestra cómo se puede utilizar un amplificador lineal como dispositivo de amplitud modulada.

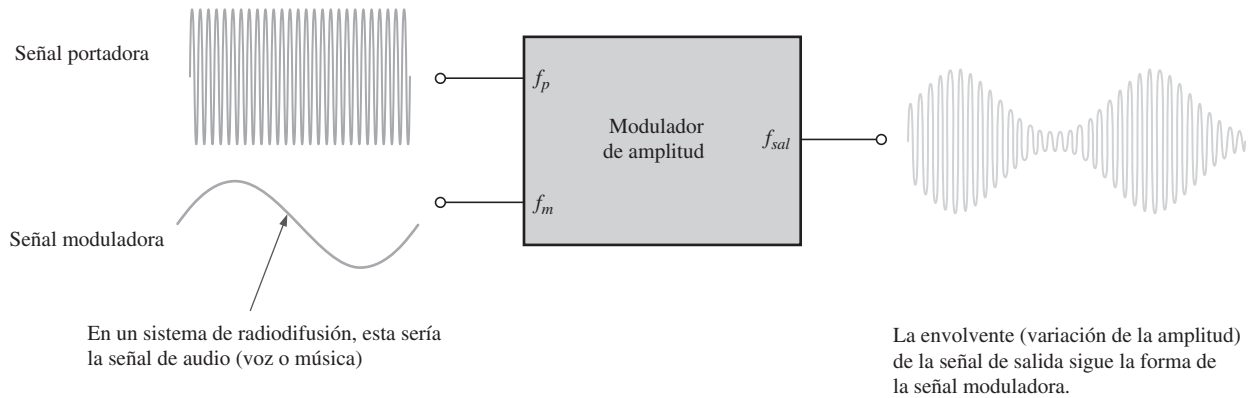
Al terminar esta sección, usted será capaz de:

- ♦ **Analizar los fundamentos de amplitud modulada**
 - ♦ Explicar cómo es que la AM es esencialmente un proceso de multiplicación
 - ♦ Describir y efectuar sumas y diferencias de frecuencias
 - ♦ Analizar la modulación balanceada
 - ♦ Describir el espectro de frecuencia
 - ♦ Explicar la AM estándar

Como aprendió en la sección 18-1, la amplitud modulada es el proceso de variar la amplitud de una señal de una frecuencia dada (portadora) con otra señal de frecuencia mucho más baja (señal moduladora). Una razón por la que la señal portadora de alta frecuencia es necesaria, es porque las señales de audio u otras señales con relativamente bajas frecuencias no pueden ser transmitidas con antenas de un tamaño práctico. El concepto básico de amplitud modulada estándar se ilustra en la figura 18-15.

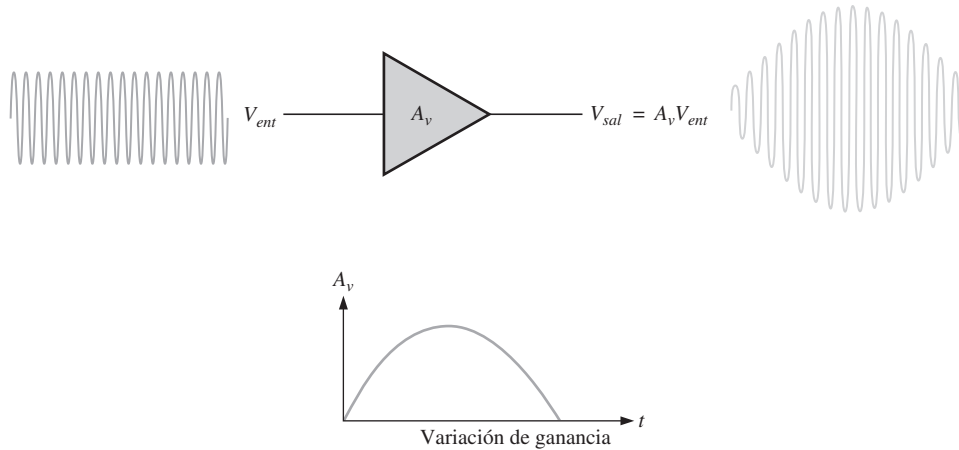
Proceso de multiplicación

Si se aplica una señal a la entrada de un dispositivo de ganancia variable, la salida resultante es una señal de amplitud modulada porque $V_{sal} = A_v V_{ent}$. El voltaje de salida es el voltaje de entrada



▲ FIGURA 18-15
Concepto básico de amplitud modulada.

multiplicado por la ganancia de voltaje. Por ejemplo, si se hace que la ganancia de un amplificador varíe senoidalmente a una cierta frecuencia y se aplica una señal de entrada a una frecuencia más alta, la señal de salida tendrá la frecuencia más alta. No obstante, su amplitud variará de acuerdo con la variación de la ganancia, como se ilustra en la figura 18-16. La amplitud modulada es en esencia un proceso de multiplicación (voltaje de entrada multiplicado por una ganancia variable).



◀ FIGURA 18-16
La amplitud del voltaje de salida varía de acuerdo con la ganancia, y es el producto de la ganancia de voltaje por el voltaje de entrada.

Suma y diferencia de frecuencias

Si las expresiones para dos señales senoidales de diferentes frecuencias se multiplican matemáticamente, se produce un término que contiene tanto la diferencia como la suma de las dos frecuencias. Recuerde de la teoría de circuitos de ca que un voltaje senoidal se expresa como

$$v = V_p \text{sen } 2\pi ft$$

donde V_p es el voltaje pico y f es la frecuencia. Dos señales senoidales diferentes se expresan en la siguiente forma:

$$v_1 = V_{1(p)} \text{sen } 2\pi f_1 t$$

$$v_2 = V_{2(p)} \text{sen } 2\pi f_2 t$$

Multiplicando estos dos términos de onda senoidal,

$$v_1 v_2 = (V_{1(p)} \text{sen } 2\pi f_1 t)(V_{2(p)} \text{sen } 2\pi f_2 t) = V_{1(p)} V_{2(p)} (\text{sen } 2\pi f_1 t)(\text{sen } 2\pi f_2 t)$$

La identidad trigonométrica general del producto de dos funciones senoidales es

$$(\text{sen } A)(\text{sen } B) = \frac{1}{2}[\cos(A - B) - \cos(A + B)]$$

Aplicando esta identidad a la fórmula previa para v_1v_2 ,

$$\begin{aligned} v_1v_2 &= \frac{V_{1(p)}V_{2(p)}}{2}[\cos(2\pi f_1t - 2\pi f_2t) - \cos(2\pi f_1t + 2\pi f_2t)] \\ &= \frac{V_{1(p)}V_{2(p)}}{2}[\cos 2\pi(f_1 - f_2)t - \cos 2\pi(f_1 + f_2)t] \\ \text{Ecuación 18-2} \quad v_1v_2 &= \frac{V_{1(p)}V_{2(p)}}{2}\cos 2\pi(f_1 - f_2)t - \frac{V_{1(p)}V_{2(p)}}{2}\cos 2\pi(f_1 + f_2)t \end{aligned}$$

En la ecuación 18-2 se puede ver que el producto de los dos voltajes senoidales V_1 y V_2 contiene una diferencia de frecuencias ($f_1 - f_2$) y una suma de frecuencias ($f_1 + f_2$). El hecho de que los términos del producto sean coseno indica un desfase de 90° en el proceso de multiplicación.

Análisis de modulación balanceada

Como la amplitud modulada es simplemente un proceso de multiplicación, ahora se aplica el análisis precedente a las señales portadora y moduladora. La expresión para la señal portadora senoidal se escribe como

$$v_c = V_{c(p)}\text{sen } 2\pi f_c t$$

Suponiendo una señal moduladora senoidal, se expresa como

$$v_m = V_{m(p)}\text{sen } 2\pi f_m t$$

Sustituyendo estas dos señales en la ecuación 18-2,

$$v_c v_m = \frac{V_{c(p)}V_{m(p)}}{2}\cos 2\pi(f_p - f_m)t - \frac{V_{c(p)}V_{m(p)}}{2}\cos 2\pi(f_p + f_m)t$$

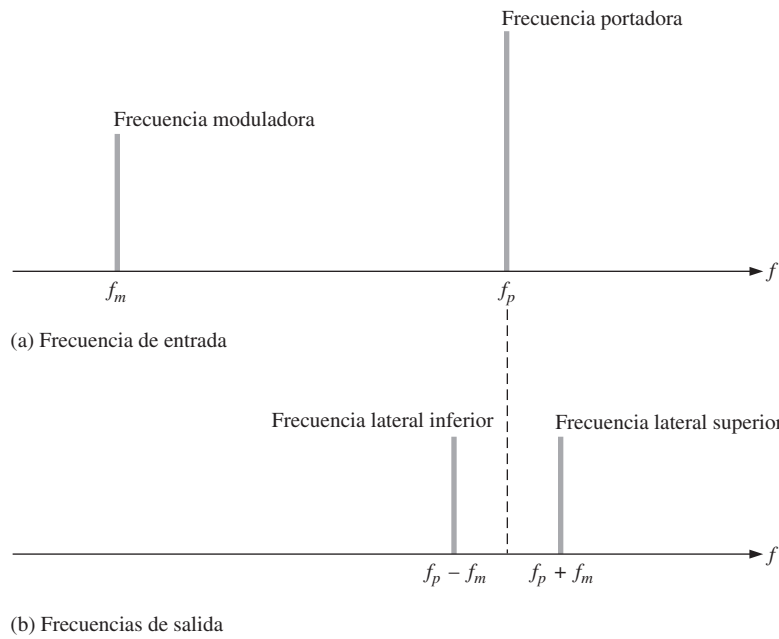
Un multiplicador lineal produce una señal de salida descrita por esta expresión para el producto de dos señales senoidales. Observe que hay un término de diferencia de frecuencias ($f_p - f_m$) y un término de suma de frecuencias ($f_p + f_m$), pero las frecuencias originales, f_p y f_m , no aparecen solas en la expresión. Por lo tanto, el producto de dos señales senoidales no contiene ninguna señal con la frecuencia portadora, f_p , o con la frecuencia moduladora, f_m . Esta forma de amplitud modulada se llama **modulación balanceada** porque no hay frecuencia portadora en la salida. La frecuencia portadora se “deja fuera”.

El espectro de frecuencia de un modulador balanceado

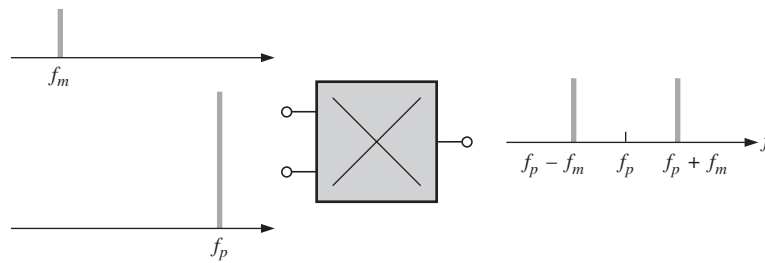
Una imagen del contenido de frecuencia de una señal se conoce como espectro de frecuencia. Un espectro de frecuencia muestra voltaje basado en la frecuencia y, no en el tiempo, como el diagrama de la forma de onda lo hace. El espectro de frecuencia es el producto de dos señales senoidales como muestra la figura 18-17. La parte (a) muestra las dos frecuencias de entrada y la (b) las frecuencias de salida. En terminología de comunicaciones, la suma de frecuencias se llama **frecuencia lateral superior** y la diferencia de frecuencias se llama **frecuencia lateral inferior**, porque las frecuencias aparecen a cada lado de la frecuencia portadora faltante.

El multiplicador lineal como modulador balanceado

Como se mencionó, el multiplicador lineal actúa como modulador balanceado cuando una señal portadora y una señal moduladora se aplican a sus entradas, como se ilustra en la figura 18-18. Un modulador balanceado produce una frecuencia lateral superior y una frecuencia lateral infe-



◀ FIGURA 18-17 Ilustración del espectro de frecuencia de entrada y salida de un amplificador lineal.



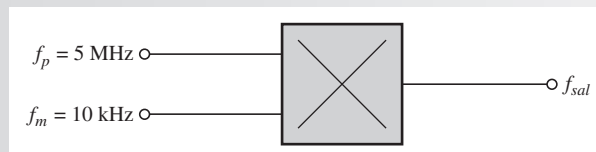
◀ FIGURA 18-18 El amplificador lineal como modulador balanceado.

rior, pero no produce una frecuencia portadora. Como no hay señal portadora, la modulación balanceada en ocasiones se conoce como **modulación con portadora suprimida**. Se utiliza modulación balanceada en ciertos tipos de comunicaciones tales como sistemas de banda lateral única, pero no se utiliza en sistemas de radiodifusión de AM estándar.

EJEMPLO 18-2

Determine las frecuencias contenidas en la señal de salida de un modulador balanceado en la figura 18-19.

▶ FIGURA 18-19



Solución La frecuencia lateral superior es

$$f_p + f_m = 5 \text{ MHz} + 10 \text{ kHz} = \mathbf{5.01 \text{ MHz}}$$

La frecuencia lateral inferior es

$$f_p - f_m = 5 \text{ MHz} - 10 \text{ kHz} = \mathbf{4.99 \text{ MHz}}$$

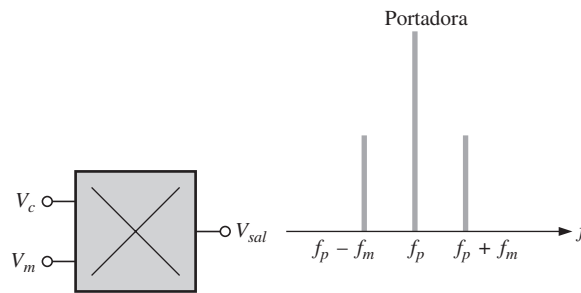
Problema relacionado

Explique cómo se puede incrementar la separación entre las frecuencias laterales utilizando la misma frecuencia portadora.

Amplitud modulada estándar (AM)

En sistemas de AM estándar, la señal de salida contiene la frecuencia portadora, así como también la suma y diferencia de frecuencias laterales. El espectro de frecuencia en la figura 18-20 ilustra la amplitud modulada estándar.

► **FIGURA 18-20**
Espectro de frecuencia de salida de un modulador de amplitud estándar.



La expresión para una señal de amplitud modulada estándar es

Ecuación 18-3

$$V_{sal} = V_{c(p)}^2 \text{sen } 2\pi f_p t + \frac{V_{c(p)} V_{m(p)}}{2} \text{cos } 2\pi (f_p - f_m)t - \frac{V_{c(p)} V_{m(p)}}{2} \text{cos } 2\pi (f_p + f_m)t$$

Obsérvese en la ecuación 18-3 que el primer término es para la frecuencia portadora y los otros dos son para las frecuencias laterales. Veamos cómo el término de la frecuencia portadora encaja en la ecuación.

Si se agrega un voltaje de cd igual al valor pico del voltaje de la portadora a la señal moduladora antes de que ésta sea multiplicada por la señal portadora, aparece un término de señal portadora en el resultado final, como se muestra en los siguientes pasos. Agregue el voltaje pico de la portadora a la señal moduladora y se obtiene la siguiente expresión:

$$V_{c(p)} + V_{m(p)} \text{sen } 2\pi f_m t$$

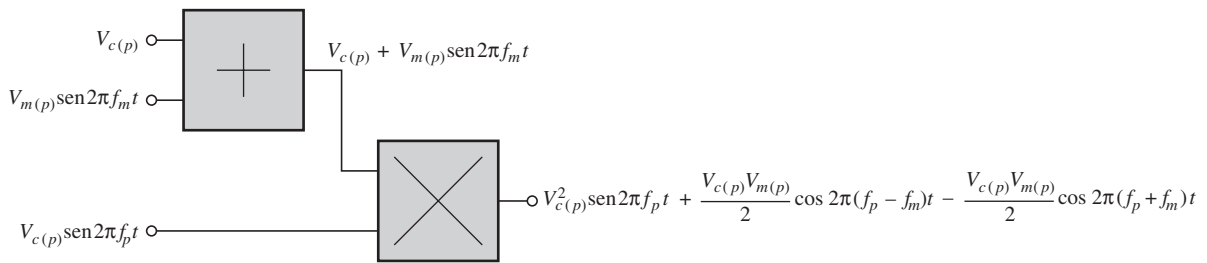
Multiplíquese por la señal portadora.

$$\begin{aligned} V_{sal} &= (V_{c(p)} \text{sen } 2\pi f_p t)(V_{c(p)} + V_{m(p)} \text{sen } 2\pi f_m t) \\ &= \underbrace{V_{c(p)}^2 \text{sen } 2\pi f_p t}_{\text{término de portadora}} + \underbrace{V_{c(p)} V_{m(p)} (\text{sen } 2\pi f_p t)(\text{sen } 2\pi f_m t)}_{\text{término de producto}} \end{aligned}$$

Aplique la identidad trigonométrica básica al término de producto.

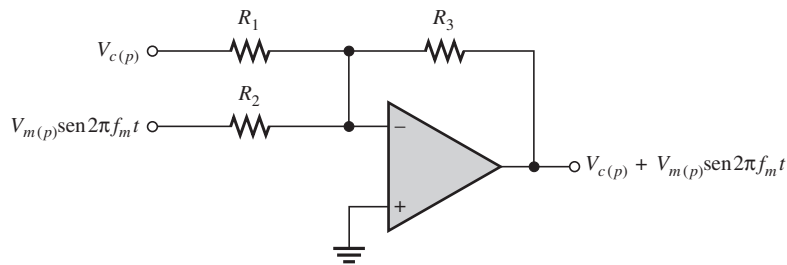
$$V_{sal} = V_{c(p)}^2 \text{sen } 2\pi f_p t + \frac{V_{c(p)} V_{m(p)}}{2} \text{cos } 2\pi (f_p - f_m)t - \frac{V_{c(p)} V_{m(p)}}{2} \text{cos } 2\pi (f_p + f_m)t$$

Este resultado muestra que la salida del multiplicador contiene un término de portadora y dos términos de frecuencias laterales. La figura 18-21 ilustra cómo se puede implementar un modulador de amplitud estándar mediante un circuito sumador seguido por un multiplicador lineal. La figura 18-22 muestra una posible implementación del circuito sumador.



▲ FIGURA 18-21

Diagrama de bloques básico de un modulador de amplitud.



◀ FIGURA 18-22

Implementación del circuito de suma del modulador de amplitud.

EJEMPLO 18-3

Una frecuencia portadora de 1200 kHz es modulada por una onda senoidal con una frecuencia de 25 kHz producida por un modulador de amplitud estándar. Determine el espectro de la frecuencia de salida.

Solución La frecuencia lateral baja es

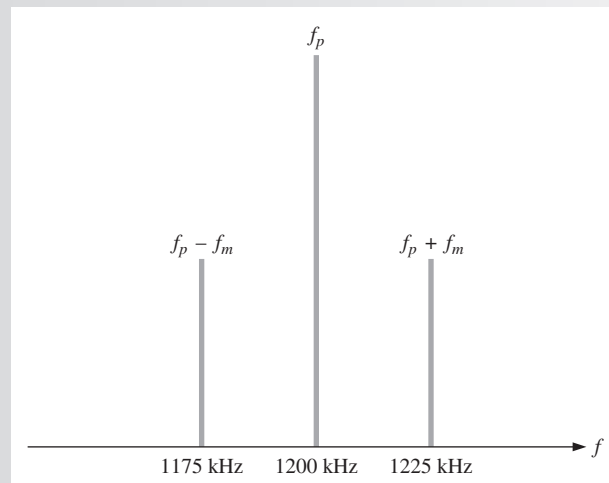
$$f_p - f_m = 1200 \text{ kHz} - 25 \text{ kHz} = \mathbf{1175 \text{ kHz}}$$

La frecuencia lateral alta es

$$f_p + f_m = 1200 \text{ kHz} + 25 \text{ kHz} = \mathbf{1225 \text{ kHz}}$$

La salida contiene la frecuencia portadora y las dos frecuencias laterales como muestra la figura 18-23.

► FIGURA 18-23



Problema relacionado

Compare el espectro de la frecuencia de salida en este ejemplo con el de un modulador balanceado que tiene las mismas entradas.

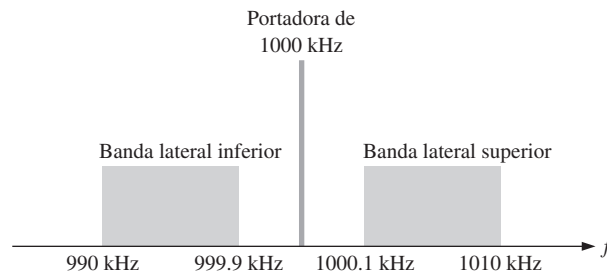
Amplitud modulada con voz o música

Hasta este punto del análisis se ha considerado que una señal moduladora es una señal senoidal pura en el intervalo de frecuencia de audio, pero sólo para mantener las cosas bastante simples. Si se recibe una señal de AM modulada por una señal senoidal pura en el intervalo de frecuencia de audio, en el altavoz del receptor se oír un solo tono.

Una señal de **audio** (voz o música) se compone de muchos componentes senoidales dentro de un intervalo de frecuencias desde aproximadamente 20 Hz hasta 20 kHz. Por ejemplo, si una frecuencia portadora de amplitud modulada con voz o música con frecuencias desde 100 Hz hasta 10 kHz, el espectro de frecuencia es como muestra la figura 18-24. En lugar de una frecuencia lateral inferior y una frecuencia lateral superior, como en el caso de una señal moduladora de frecuencia única, una banda de frecuencias laterales inferiores y una banda de frecuencias laterales superiores corresponden a la suma y diferencia de frecuencias de cada componente senoidal de la señal de voz o música.

► FIGURA 18-24

Ejemplo de espectro de frecuencia de una señal se voz o música.



REPASO DE LA SECCIÓN 18-3

1. ¿Qué es la amplitud modulada?
2. ¿Cuál es la diferencia entre modulación balanceada y AM estándar?
3. ¿Cuáles son las dos señales de entrada se utilizan en la amplitud modulada? Explique el propósito de cada señal.
4. ¿Cuáles son la frecuencia lateral superior y la frecuencia lateral inferior?
5. ¿Cómo puede ser cambiado un modulador balanceado a un modulador de amplitud estándar?

18-4 EL MEZCLADOR

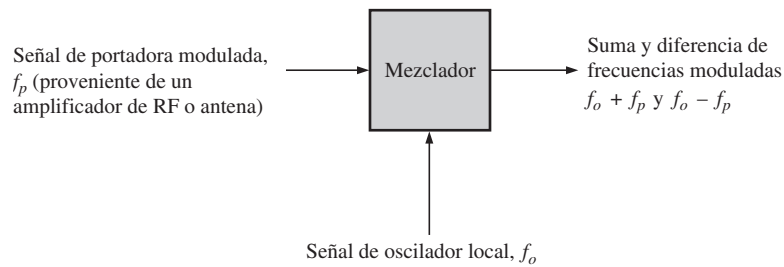
El mezclador en el sistema receptor analizado en la sección 18-1 puede ser implementado con un multiplicador lineal, como se verá en esta sección. El capítulo aborda los principios básicos de multiplicación lineal de señales senoidales y cómo se producen la suma y diferencia de frecuencias. La diferencias de frecuencias es una parte crítica de la operación de muchos tipos de sistemas receptores.

Al terminar esta sección, usted será capaz de:

- ♦ **Analizar la función básica de un mezclador**
 - ♦ Explicar por qué un mezclador es un multiplicador lineal
 - ♦ Describir las frecuencias en la parte del mezclador y de FI de un receptor

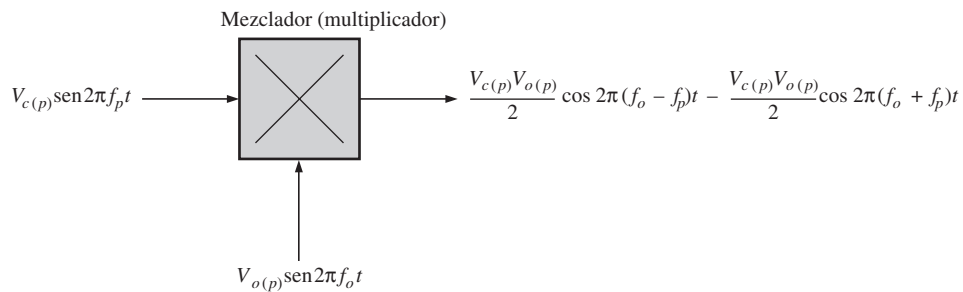
El **mezclador** es básicamente un convertidor de frecuencia porque cambia la frecuencia de una señal a otro valor. El mezclador es un sistema receptor que toma la señal de RF modulada entrante (la que en ocasiones es amplificada por un amplificador de RF y en ocasiones no) junto con señal enviada por el oscilador local y produce una señal modulada con una frecuencia igual a la

diferencia de sus dos frecuencias de entrada (RF y LO). El mezclador también produce una frecuencia igual a la suma de las frecuencias de entrada. La función de mezclador se muestra en la figura 18-25.



◀ FIGURA 18-25
Función de mezclador.

En el caso de aplicaciones de receptor, el mezclador debe producir una salida con un componente de frecuencia igual a la diferencia de sus frecuencias de entrada. De acuerdo con el análisis matemático en la sección 18-3, se puede ver que si dos señales senoidales se multiplican, el producto contiene la diferencia de frecuencias y la suma de frecuencias. De este modo, el mezclador es en realidad un multiplicador lineal, como se indica en la figura 18-26.



◀ FIGURA 18-26
Mezclador como multiplicador lineal.

EJEMPLO 18-4

Determine la expresión de salida para un multiplicador con una entrada senoidal con voltaje pico de 5 mV y una frecuencia de 1200 kHz, y la otra con un voltaje pico de 10 mV y una frecuencia de 1655 kHz.

Solución Las dos expresiones de entrada son

$$v_1 = (5 \text{ mV})\text{sen } 2\pi(1200 \text{ kHz})t$$

$$v_2 = (10 \text{ mV})\text{sen } 2\pi(1655 \text{ kHz})t$$

Multiplicando,

$$v_1 v_2 = (5 \text{ mV})(10 \text{ mV})[\text{sen } 2\pi(1200 \text{ kHz})t][\text{sen } 2\pi(1655 \text{ kHz})t]$$

Aplicando la identidad trigonométrica, $(\text{sen } A)(\text{sen } B) = \frac{1}{2}[\cos(A - B) - \cos(A + B)]$,

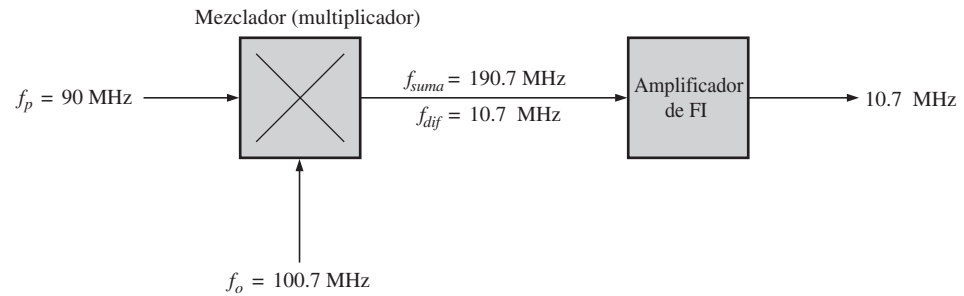
$$V_{sal} = \frac{(5 \text{ mV})(10 \text{ mV})}{2} \cos 2\pi(1655 \text{ kHz} - 1200 \text{ kHz})t$$

$$- \frac{(5 \text{ mV})(10 \text{ mV})}{2} \cos 2\pi(1655 \text{ kHz} + 1200 \text{ kHz})t$$

$$V_{sal} = (25 \mu\text{V})\cos 2\pi(455 \text{ kHz})t - (25 \mu\text{V})\cos 2\pi(2855 \text{ kHz})t$$

Problema relacionado ¿Cuál es el valor de la amplitud pico y la frecuencia del componente de diferencia de frecuencias en este ejemplo?

En el sistema receptor, tanto la suma como la diferencia de frecuencias del mezclador se aplican al amplificador de FI (frecuencia intermedia). Éste en realidad es un amplificador sintonizado diseñado para responder a la diferencia de frecuencias al mismo tiempo que rechaza la suma de frecuencias. Se puede pensar en la sección de amplificador de FI de un receptor como un filtro pasobanda, más un amplificador, porque utiliza circuitos resonantes para producir la selectividad de frecuencia. Esto se ilustra en la figura 18-27.



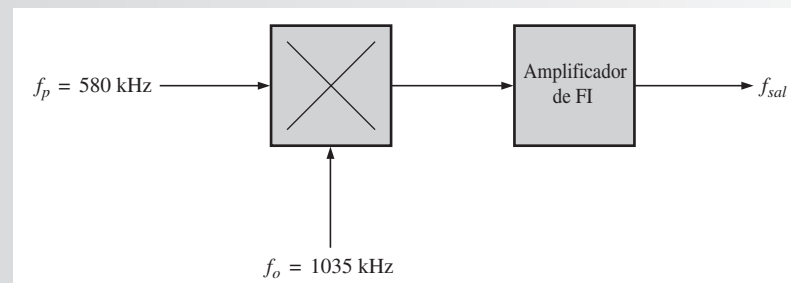
▲ FIGURA 18-27

Ejemplo de frecuencias en el mezclador y parte de FI de un receptor.

EJEMPLO 18-5

Determine la frecuencia de salida del amplificador de FI en las condiciones mostradas en la figura 18-28.

► FIGURA 18-28



Solución El amplificador de FI produce sólo la señal de diferencia de frecuencias en su salida.

$$f_{sal} = f_{dif} = f_o - f_c = 1035 \text{ kHz} - 580 \text{ kHz} = \mathbf{455 \text{ kHz}}$$

Problema relacionado

Con base en su conocimiento básico del receptor superheterodino de la sección 18-1, determine la frecuencia de salida de FI cuando la señal de RF entrante cambia a 1550 kHz.

REPASO DE LA SECCIÓN 18-4

1. ¿Cuál es el propósito del mezclador en un receptor superheterodino?
2. ¿Cómo produce el mezclador su salida?
3. Si un mezclador tiene 1000 kHz en una entrada y 350 kHz en la otra, ¿qué frecuencias aparecen en la salida?

18-5 DEMODULACIÓN DE AM

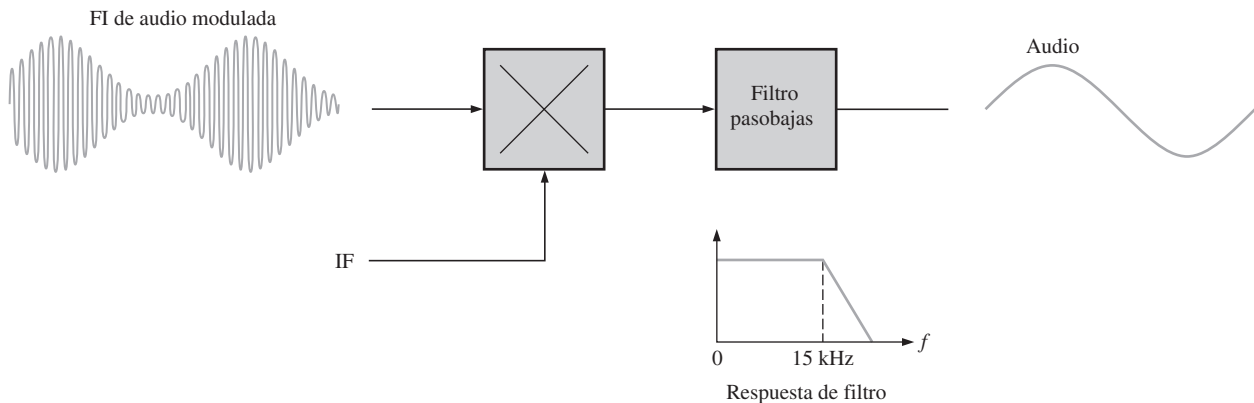
El amplificador lineal puede ser utilizado para remodular o detectar una señal de AM así como para realizar el proceso de modulación discutido en la sección 18-3. Se puede pensar en la **demodulación** como una modulación inversa. El propósito es restaurar la señal moduladora original (de sonido, en el caso de receptores de AM estándar). El detector en el receptor de AM puede ser implementado con un multiplicador, aunque es común otro método, que utiliza detección de envolvente pico.

Al terminar esta sección, usted será capaz de:

- ♦ **Describir la demodulación de AM**
 - ♦ Analizar un demodulador de AM básico
 - ♦ Analizar el espectro de frecuencia

El demodulador de AM básico

Un demodulador de AM puede ser implementado con un multiplicador lineal seguido por un filtro pasobajas, como muestra la figura 18-29. La frecuencia crítica del filtro es la frecuencia de audio más alta requerida para una aplicación dada (15 kHz, por ejemplo).

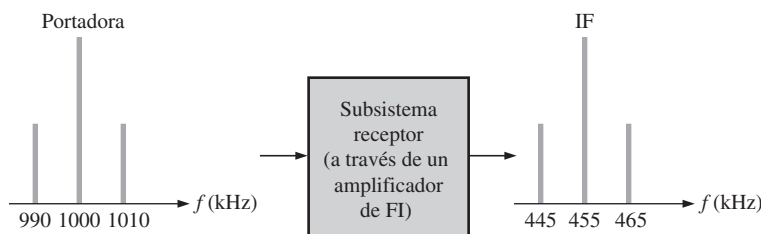


▲ FIGURA 18-29

Demodulador de AM básico.

Operación en función del espectro de frecuencia

Suponga que se recibe una portadora modulada por un tono único con una frecuencia de 10 kHz y que se convierte en una frecuencia intermedia modulada de 455 kHz, como lo indica el espectro de frecuencia en la figura 18-30. Observe que las frecuencias laterales alta y baja están separadas tanto de la portadora como de la FI por 10 kHz.



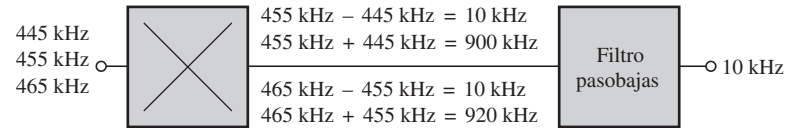
◀ FIGURA 18-30

Una señal de AM convertida en FI.

Cuando la salida modulada del amplificador de frecuencia intermedia se aplica al demodulador junto con la frecuencia intermedia, la suma y la diferencia de frecuencias con cada frecuencia de entrada se producen como lo muestra la figura 18-31. Sólo la frecuencia de audio de 10 kHz pasa por el filtro. Una desventaja de este tipo de detección de AM es que se debe producir una frecuencia intermedia pura para mezclarse con la frecuencia intermedia modulada.

► FIGURA 18-31

Ejemplo de demodulación.



REPASO DE LA SECCIÓN 18-5

1. ¿Cuál es el propósito del filtro en el demodulador multiplicador lineal?
2. Si una frecuencia intermedia de 455 kHz modulada por una frecuencia de audio de 1 kHz es demodulada, ¿qué frecuencia o frecuencias aparecen en la salida del demodulador?

18-6 FRECUENCIA INTERMEDIA Y AMPLIFICADORES DE AUDIO

En esta sección, se presentan amplificadores para frecuencias intermedias y de audio. Se discute un amplificador de frecuencia intermedia típica y se analizan los preamplificadores de audio y los amplificadores de potencia. Como se aprendió, el amplificador de frecuencia intermedia en un receptor de comunicaciones amplifica la señal de frecuencia intermedia modulada que sale del mezclador antes de que se aplique al detector. Después de que el detector recupera la señal de audio, se dirige al preamplificador de audio donde se amplifica y aplica al amplificador de potencia que excita el altavoz.

Al terminar esta sección, usted será capaz de:

- ♦ **Describir los amplificadores de frecuencia intermedia y los de audio**
 - ♦ Analizar la función de un amplificador de frecuencia intermedia
 - ♦ Explicar cómo operan el oscilador local y el mezclador con el amplificador de frecuencia intermedia
 - ♦ Expresar el propósito del amplificador de audio
 - ♦ Analizar el amplificador de potencia de audio LM386

Amplificadores de frecuencia intermedia

El amplificador de frecuencia intermedia es un amplificador sintonizado con un ancho de banda especificado que opera a una frecuencia central de 455 kHz para AM y de 10.7 MHz para FM. El amplificador de frecuencia intermedia es una de las características clave de un receptor superheterodino, porque está ajustado para operar a una frecuencia de resonancia única que no cambia dentro de toda la banda de frecuencias portadoras que pueden ser recibidas. La figura 18-32 ilustra la función básica de un amplificador de frecuencia intermedia en función del espectro de frecuencia.

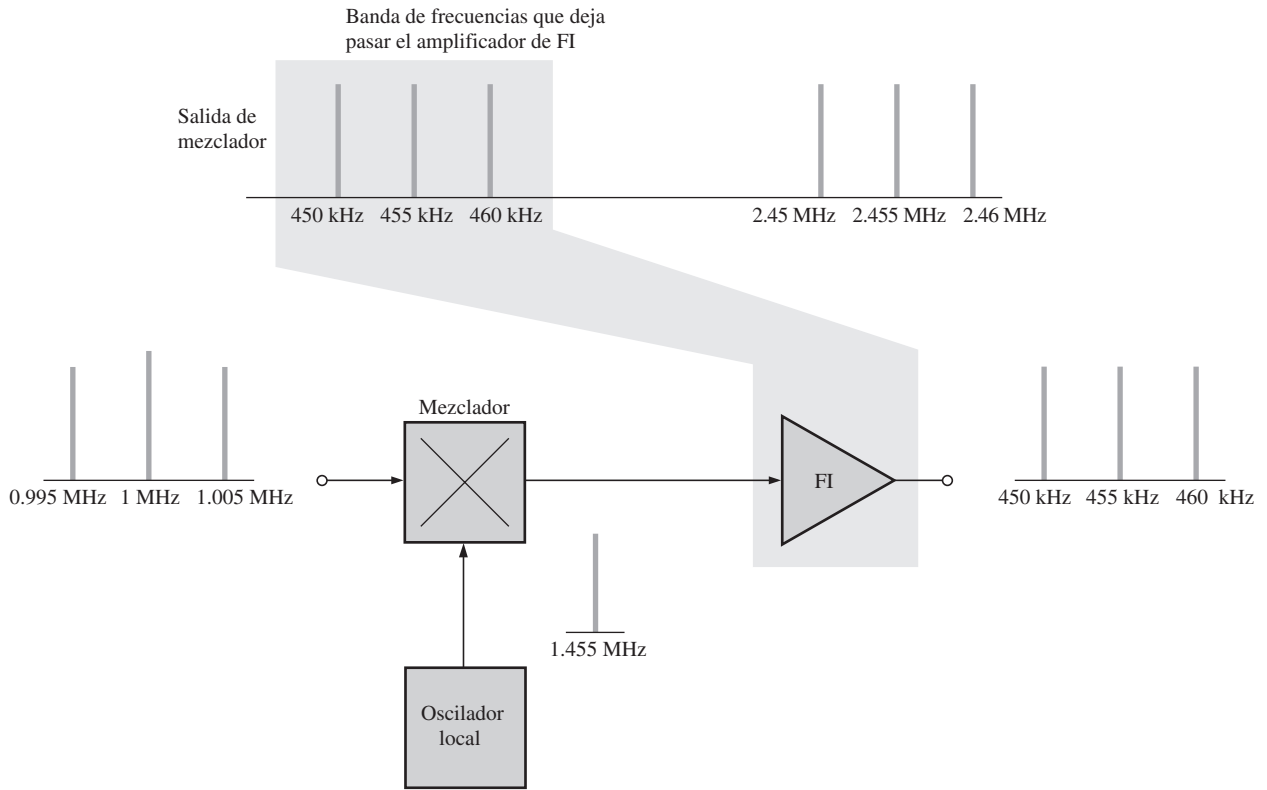
Suponga, por ejemplo, que la frecuencia portadora recibida de $f_p = 1 \text{ MHz}$ es modulada por una señal de audio con frecuencia máxima de $f_m = 5 \text{ kHz}$, indicada en la figura 18-32 por el espectro de frecuencia en la entrada al mezclador. Con esta frecuencia, el oscilador local está a una frecuencia de

$$f_o = 1 \text{ MHz} + 455 \text{ kHz} = 1.455 \text{ MHz}$$

El mezclador produce la suma y la diferencia de frecuencias siguientes como se indica en la figura 18-32.

$$f_o + f_p = 1.455 \text{ MHz} + 1 \text{ MHz} = 2.455 \text{ MHz}$$

$$f_o - f_p = 1.455 \text{ MHz} - 1 \text{ MHz} = 455 \text{ kHz}$$



▲ FIGURA 18-32

Ilustración de la función básica del amplificador de FI en un receptor de AM.

$$f_o + (f_p + f_m) = 1.455 \text{ MHz} + 1.005 \text{ MHz} = 2.46 \text{ MHz}$$

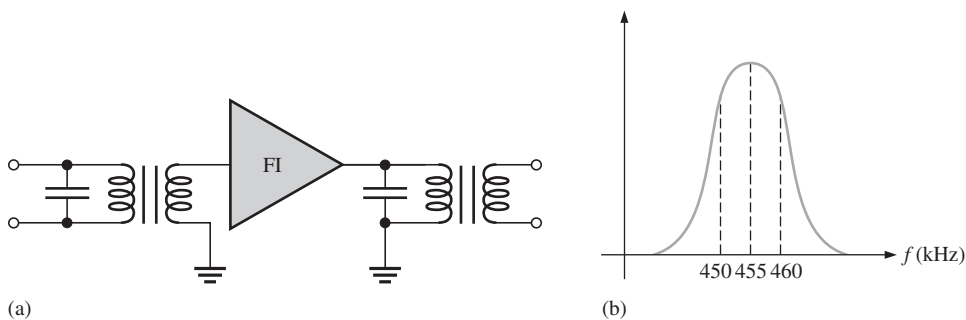
$$f_o + (f_p - f_m) = 1.455 \text{ MHz} + 0.995 \text{ MHz} = 2.45 \text{ MHz}$$

$$f_o - (f_p + f_m) = 1.455 \text{ MHz} - 1.005 \text{ MHz} = 450 \text{ kHz}$$

$$f_o - (f_p - f_m) = 1.455 \text{ MHz} - 0.995 \text{ MHz} = 460 \text{ kHz}$$

Como el amplificador de frecuencia intermedia es un circuito selector de frecuencia, responde sólo a 455 kHz y a cualquier frecuencia lateral situada en la banda de 10 kHz centrada en 455 kHz. Todas las frecuencias que salen del mezclador son rechazadas, excepto la de 455 kHz, todas las frecuencias laterales inferiores caen hasta 450 kHz y las frecuencias laterales superiores caen hasta 460 kHz. Este espectro de frecuencia es la frecuencia modulada intermedia.

Aunque los circuitos detallados del amplificador de frecuencia intermedia pueden diferir de un sistema a otro, siempre tiene un circuito sintonizado (resonante) en la entrada, en la salida o en ambas. La figura 18-33(a) muestra un amplificador de frecuencia intermedia básico con acoplamiento por transformador sintonizado a la entrada y a la salida. La curva de respuesta general a frecuencia se muestra en la figura 18-33(b).

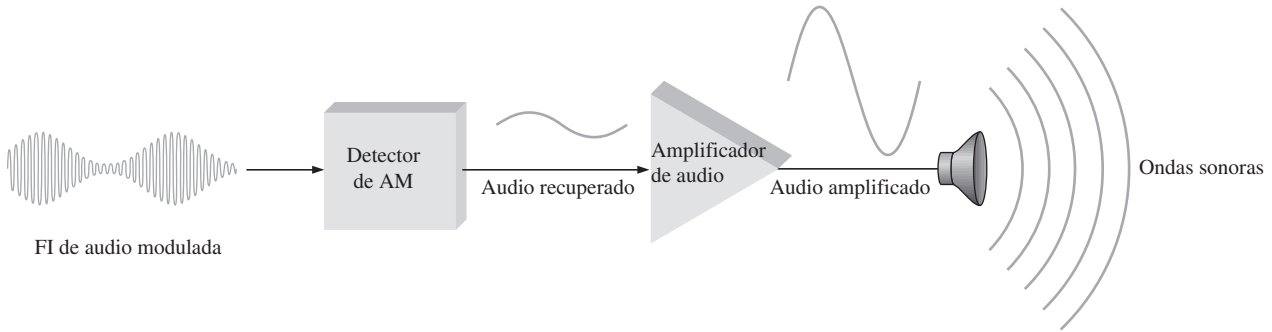


◀ FIGURA 18-33

Amplificador de FI básico con un circuito sintonizado en entrada y salida.

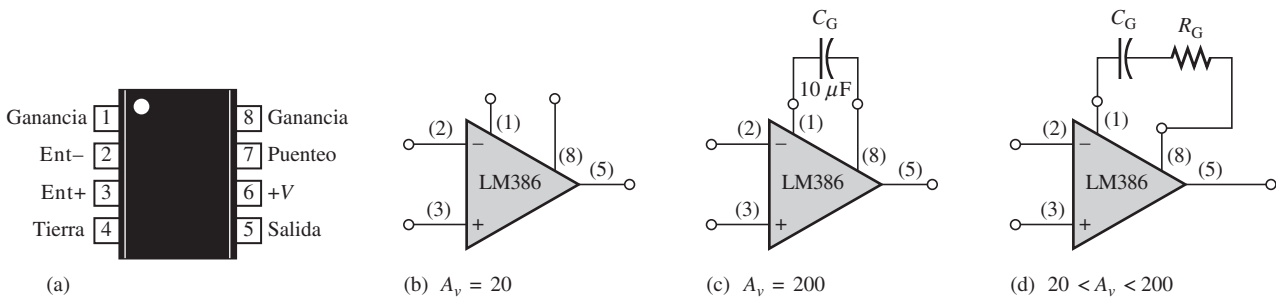
Amplificadores de audio

Los amplificadores de audio se utilizan en un sistema receptor, después del detector, para amplificar la señal de audio recuperada y la potencia de audio para excitar el altavoz o los altavoces, como se indica en la figura 18-34. Típicamente, los anchos de banda de los amplificadores de audio son de 3 kHz a 15 kHz según los requerimientos del sistema. Los amplificadores de audio en circuito integrado están disponibles con un cierto intervalo de capacidades.



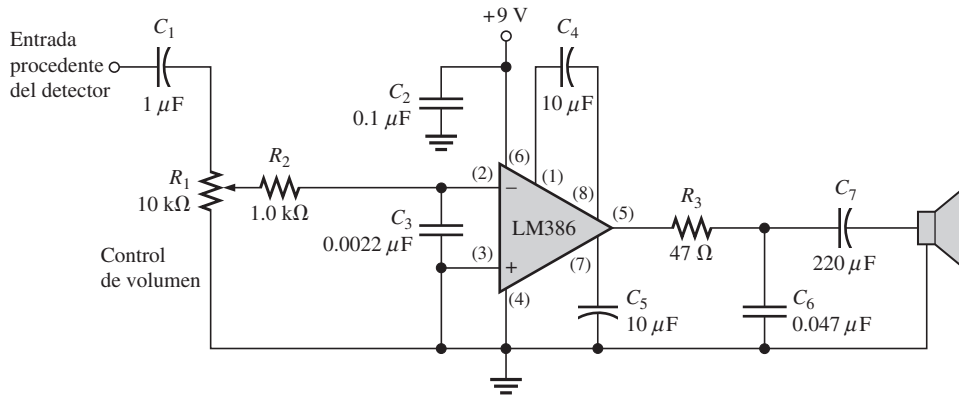
▲ FIGURA 18-34 Amplificador de audio en un sistema receptor.

El amplificador de potencia de audio LM386 Este dispositivo es un ejemplo de un amplificador de audio de baja potencia capaz de proporcionar varios cientos de miliwatts a un altavoz de 8 Ω. Opera con cualquier voltaje de alimentación de cd en el intervalo de 4 a 12 V, lo que lo hace ser una opción para la operación con batería. La configuración de las terminales de conexión del LM386 se muestra en la figura 18-35(a). La ganancia de voltaje del LM386 es de 20 sin conexiones externas a las terminales de ganancia, como muestra la figura 18-35(b). Se logra una ganancia de voltaje de 200 conectando un capacitor de 10 μF de la terminal 1 a la terminal 8, como muestra la figura 18-35(c). Con un resistor (R_G) y un capacitor (C_G) conectados en serie de la terminal 1 a la terminal 8, como muestra la figura 18-35(d), se pueden obtener ganancias de 20 y 200. Estos componentes externos están efectivamente colocados en paralelo con un resistor de ajuste de ganancia interno.



▲ FIGURA 18-35 Configuración de terminales de conexión y conexiones de ganancia del amplificador de audio LM386.

En la figura 18-36 se muestra una aplicación típica del LM386 como amplificador de potencia en un receptor de radio. Aquí la señal de AM detectada se retroalimenta a la entrada inversora por medio del potenciómetro de control de volumen, R_1 , y el resistor R_2 . C_1 es el capacitor de acoplamiento de entrada y C_2 es el capacitor de desacoplamiento de la fuente de alimentación. R_2 y C_3 eliminan cualquier señal de RF o FI residual que pueda haber en la salida del detector. R_3 y C_6 proporcionan un filtrado adicional antes de que la señal de audio sea aplicada al altavoz por conducto del capacitor de acoplamiento C_7 .



◀ FIGURA 18-36
El LM386 como amplificador de potencia de audio de AM.

REPASO DE LA SECCIÓN 18-6

1. ¿Cuál es el propósito del amplificador de frecuencia intermedia en un receptor de AM?
2. ¿Cuál es la frecuencia central de un amplificador de frecuencia intermedia de AM?
3. ¿Por qué el ancho de banda del amplificador de frecuencia intermedia de un receptor de AM es de 10 kHz?
4. ¿Por qué el amplificador de audio va después del detector en un sistema receptor?
5. Compare la respuesta a frecuencia del amplificador de frecuencia intermedia con la del amplificador de audio.

18-7 FRECUENCIA MODULADA

Como se ha visto, la modulación es el proceso de variar un parámetro de una señal portadora con una señal de información. En amplitud modulada (AM) el parámetro de amplitud es variado. En frecuencia modulada (FM), la frecuencia de una portadora es variada por encima y por debajo de su valor normal, o en reposo mediante una señal moduladora. Esta sección echa un vistazo más a la FM y analiza las diferencias entre un receptor de AM y uno de FM.

Al terminar esta sección, usted será capaz de:

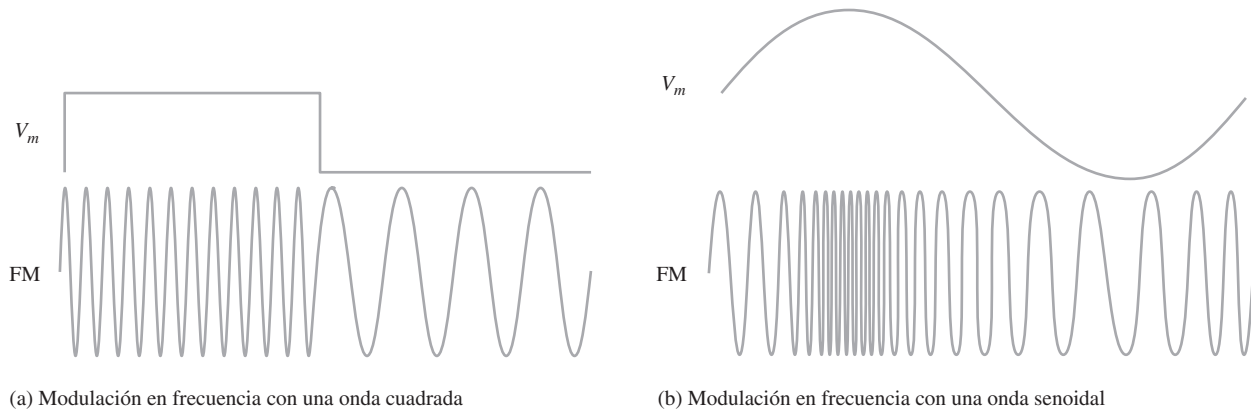
- ♦ **Describir la frecuencia modulada**
 - ♦ Analizar el oscilador controlado por voltaje
 - ♦ Explicar la demodulación en frecuencia

En una señal de frecuencia modulada (FM), la frecuencia portadora se incrementa o reduce de acuerdo con la señal moduladora. La cantidad de desviación por encima y por debajo de la frecuencia portadora depende de la amplitud de la señal moduladora. La velocidad a la cual ocurre la desviación de frecuencia depende de la frecuencia de la señal moduladora.

La figura 18-37 ilustra tanto una onda cuadrada como una onda seno que modula la frecuencia de una portadora. La frecuencia de la portadora es más alta cuando la señal moduladora se encuentra a sus amplitud positiva máxima y más baja cuando la señal moduladora se encuentra a su amplitud negativa máxima.

Modulador en frecuencia básico

La frecuencia modulada se logra variando la frecuencia de un oscilador con una señal moduladora. En general se utiliza un oscilador controlado por voltaje (VCO) para este propósito, como se ilustra en la figura 18-38.

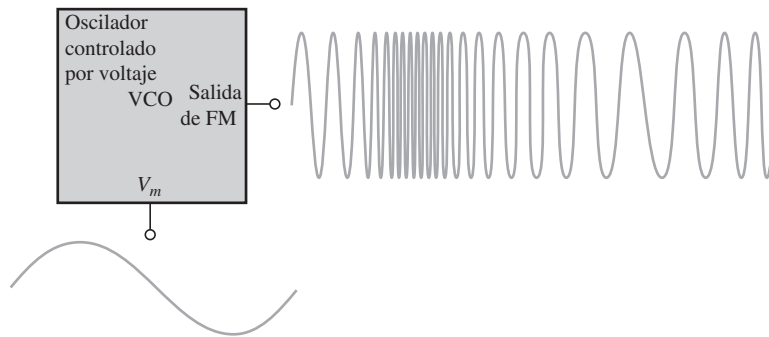


▲ FIGURA 18-37

Ejemplos de modulación de frecuencia.

► FIGURA 18-38

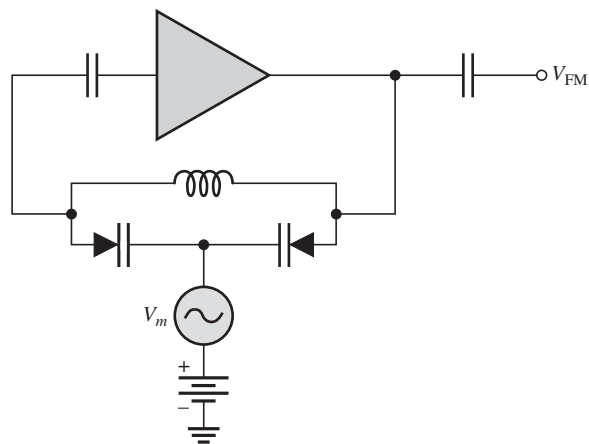
Modulación en frecuencia con un oscilador controlado por voltaje.



En general, se utiliza un oscilador controlado por voltaje de reactancia variable en aplicaciones de FM. El VCO de reactancia variable utiliza el diodo varactor como capacitancia variable, como se ilustra en la figura 18-39, donde la capacitancia varía con el voltaje modulador, V_m .

► FIGURA 18-39

VCO de reactancia variable básica.



Demodulación de FM

Con excepción de las altas frecuencias, el receptor FM para radiodifusión estándar es básicamente igual al receptor de AM hasta el amplificador de FI. La diferencia principal entre un receptor de FM y un receptor de AM, aparte de la banda de frecuencia, radica en el método utilizado para recuperar la señal de audio de la frecuencia intermedia modulada.

Existen varios métodos para demodular una señal de FM. Estos incluyen la detección de pendiente, la discriminación de desfase, la detección de relación, la detección de cuadratura y la demodulación por medio de una malla de fase cerrada. La mayoría de ellos se abordan en detalle en cursos de comunicaciones. No obstante, por su importancia en muchos tipos de aplicaciones, se abordará la demodulación por medio de la malla de fase cerrada (PLL) en la siguiente sección.

REPASO DE LA SECCION 18-7

1. ¿Cómo transporta información una señal de FM?
2. ¿En qué principios están basados la mayoría de los VCO utilizados en FM?

18-8 MALLA DE FASE CERRADA (PLL)

En la última sección, el PLL se mencionó como una forma de demodular una señal de FM. Además de la demodulación de FM, los PLL se utilizan en una amplia variedad de aplicaciones de comunicaciones, los cuales incluyen receptores de TV, decodificadores de tonos, receptores de telemetría, módems y sincronizadores de datos, por mencionar algunos. Muchas de estas aplicaciones se abordan en cursos de comunicaciones electrónicas. De hecho, se han escrito libros completos sobre los puntos más finos de la operación, análisis y aplicaciones del PLL. El método en esta sección está pensado sólo para presentar el concepto básico y dar una idea de cómo funcionan los PLL y cómo se utilizan en demodulación de FM. También se presenta un circuito integrado de un PLL específico.

Al terminar esta sección, usted será capaz de:

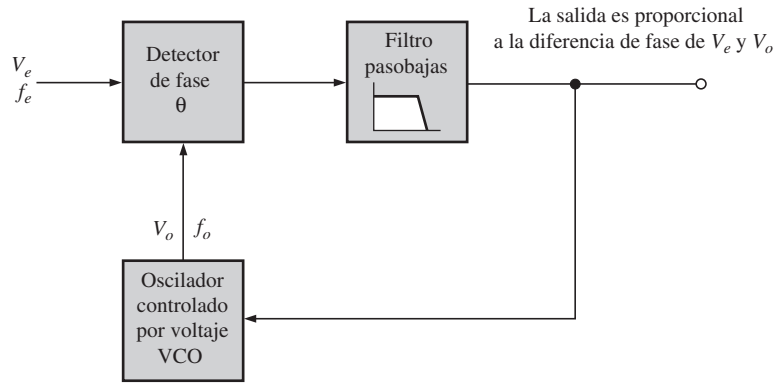
- ♦ **Describir una malla de fase cerrada básica (PLL)**
 - ♦ Dibujar un diagrama de bloques básico del PLL
 - ♦ Analizar un detector de fase y expresar su propósito
 - ♦ Expresar el propósito del VCO
 - ♦ Expresar el propósito del filtro pasobajas
 - ♦ Explicar el intervalo de enganche y el intervalo de captura
 - ♦ Analizar el PLL LM565 y explicar cómo se puede utilizar como demodulador de FM

Concepto del PLL básico

La **malla de fase cerrada (PLL)** es un circuito realimentado compuesto de un detector de fase, un filtro pasobajas y un oscilador controlado por voltaje (VCO). Algunos PLL también incluyen un amplificador en el lazo y en algunas aplicaciones no se utiliza el filtro.

El PLL es capaz de engancharse o sincronizarse con una señal entrante. Cuando cambia la fase de la señal entrante, lo que indica un cambio de frecuencia, la salida del detector de fase se incrementa o reduce lo suficiente para mantener la frecuencia del VCO igual a la frecuencia de la señal entrante. En la figura 18-40 se muestra un diagrama de bloques de un PLL.

La operación general de un PLL se describe a continuación. El detector de fase compara la diferencia de fase entre la señal entrante, V_e , y las señal del VCO, V_o . Cuando la frecuencia de la señal entrante, f_e , es diferente de la frecuencia del VCO, f_o , el ángulo de fase entre las dos señales también es distinto. La salida del detector de fase y el filtro es proporcional a la diferencia de fase entre las dos señales. Este voltaje proporcional se realimenta al VCO, lo que hace que su frecuencia se mueva hacia la frecuencia de la señal entrante hasta que las dos frecuencias son iguales; en este momento, el PLL se engancha a la frecuencia entrante. Si f_e cambia, la diferencia de fase también lo hace y esto hace que el VCO rastree la frecuencia entrante.



▲ FIGURA 18-40
Diagrama de bloques de un PLL básico.

Detector de fase

El circuito detector de fase en un PLL es básicamente un multiplicador lineal. El siguiente análisis ilustra cómo funciona en una aplicación de PLL. La señal entrante, V_e y la señal del VCO, V_o , aplicada al detector de fase se expresa como

$$v_e = V_e \text{sen}(2\pi f_e t + \theta_i)$$

$$v_o = V_o \text{sen}(2\pi f_o t + \theta_o)$$

donde θ_i y θ_o son los ángulos de fase relativos de las dos señales. El detector de fase multiplica estas dos señales y produce una suma y una diferencia de frecuencias, V_d , como sigue:

$$V_d = V_e \text{sen}(2\pi f_e t + \theta_i) \times V_o \text{sen}(2\pi f_o t + \theta_o)$$

$$= \frac{V_e V_o}{2} \cos[2\pi f_e t + \theta_i - (2\pi f_o t + \theta_o)] - \frac{V_e V_o}{2} \cos[(2\pi f_e t + \theta_i) + (2\pi f_o t + \theta_o)]$$

Cuando el PLL se engancha,

$$f_e = f_o$$

y

$$2\pi f_e t = 2\pi f_o t$$

Consecuentemente, el voltaje de salida en el detector es

$$V_d = \frac{V_e V_o}{2} [\cos(\theta_i - \theta_o) - \cos(4\pi f_e t + \theta_i + \theta_o)]$$

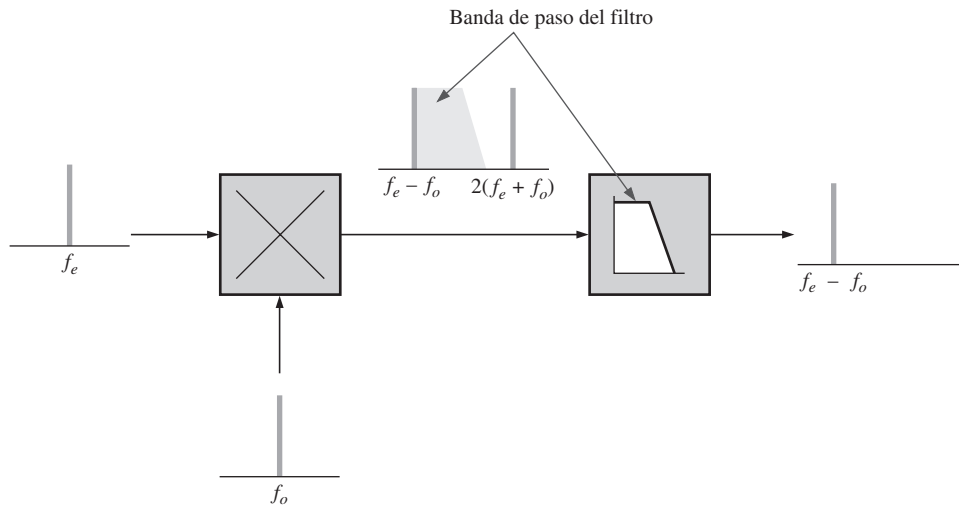
El segundo término coseno en la ecuación anterior es un término de segundo armónico ($2 \times 2\pi f$) y es eliminado por el filtro pasobajas.

El voltaje de control en la salida del filtro se expresa como

Ecuación 18-4

$$V_c = \frac{V_e V_o}{2} \cos \theta_e$$

donde el error de fase $\theta_e = \theta_i - \theta_o$. El voltaje de salida del filtro es proporcional a la diferencia de fase entre la señal entrante y la señal de VCO, y se utiliza como voltaje de control para el VCO. Esta operación se ilustra en la figura 18-41.



◀ FIGURA 18-41
Operación de detector de fase/filtro básico.

EJEMPLO 18-6

Un PLL se engancha en una señal entrante con una frecuencia de 1 MHz a un ángulo de fase de 50°. La señal del VCO está a un ángulo de fase de 20°. La amplitud pico de la señal entrante es de 0.5 V y la de la señal de salida del VCO es de 0.7 V.

- (a) ¿Cuál es la frecuencia del VCO?
- (b) ¿Cuál es el valor del voltaje de control alimentado al VCO en este punto?

Solución (a) Como el PLL está enganchado, $f_e = f_o = 1 \text{ MHz}$.

(b) $\theta_e = \theta_i - \theta_o = 50^\circ - 20^\circ = 30^\circ$

$$V_c = \frac{V_e V_o}{2} \cos \theta_e = \frac{(0.5 \text{ V})(0.7 \text{ V})}{2} \cos 30^\circ = (0.175 \text{ V}) \cos 30^\circ = \mathbf{0.152 \text{ V}}$$

Problema relacionado Si el ángulo de fase de la señal entrante cambia instantáneamente a 30°, lo que indica un cambio de frecuencia, ¿cuál es el voltaje de control instantáneo para el VCO?

Oscilador controlado por voltaje (VCO)

Los osciladores controlados por voltaje pueden adoptar muchas formas. Un VCO puede ser algún tipo de oscilador LC o de cristal, o puede ser algún tipo de oscilador RC o multivibrador. No importa cuál sea su tipo exacto, la mayoría de los VCO empleados en PLL operan con base en el principio de *reactancia variable* que utiliza el diodo varactor como capacitor variable.

La capacitancia de un diodo varactor varía inversamente con el voltaje de polarización en inversa. La capacitancia se reduce a medida que el voltaje en inversa se incrementa y viceversa.

En un PLL, el voltaje de control realimentado al VCO se aplica como voltaje de polarización en inversa al diodo varactor dentro del VCO. La frecuencia de oscilación está inversamente relacionada con la capacitancia en el caso de un oscilador RC por la fórmula

$$f_o = \frac{1}{2\pi RC}$$

y para un oscilador LC por la fórmula

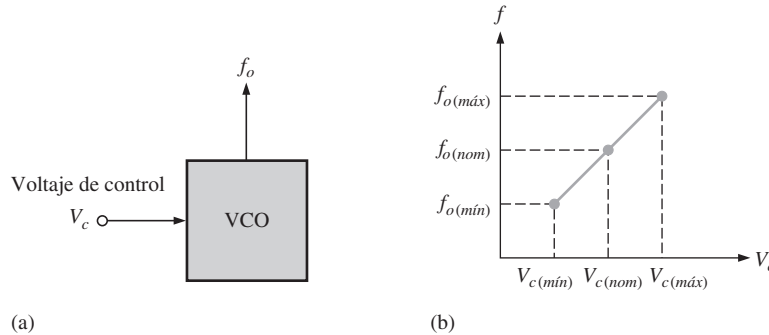
$$f_o = \frac{1}{2\pi \sqrt{LC}}$$

Estas fórmulas muestran que la frecuencia se incrementa a medida que la capacitancia se reduce y viceversa.

La capacitancia se reduce a medida que el voltaje en inversa (voltaje de control) se incrementa. Consecuentemente, un incremento del voltaje de control del VCO incrementa la frecuencia y viceversa. La operación básica de un VCO se ilustra en la figura 18-42. La gráfica en la parte (b) muestra que, con el voltaje de control nominal, $V_{c(nom)}$, el oscilador funciona a sus frecuencia de funcionamiento libre o nominal, $f_{c(nom)}$. Un incremento de V_c sobre el valor nominal hace que se incremente la frecuencia del oscilador y una reducción de V_c por debajo del valor nominal hace que la frecuencia del oscilador se reduzca. Existen, desde luego, límites en la operación, como lo indican los puntos mínimo y máximo. La función de transferencia o la ganancia de conversión, K , del VCO normalmente se expresa como cierta desviación de frecuencia por cambio unitario del voltaje de control.

$$K = \frac{\Delta f_o}{\Delta V_c}$$

► FIGURA 18-42
Operación de un VCO básico.



EJEMPLO 18-7

La frecuencia de salida de un cierto VCO cambia de 50 a 65 kHz cuando el voltaje de control se incrementa de 0.5 a 1 V. ¿Cuál es la ganancia de conversión, K ?

Solución

$$K = \frac{\Delta f_o}{\Delta V_c} = \frac{65 \text{ kHz} - 50 \text{ kHz}}{1 \text{ V} - 0.5 \text{ V}} = \frac{15 \text{ kHz}}{0.5 \text{ V}} = 30 \text{ kHz/V}$$

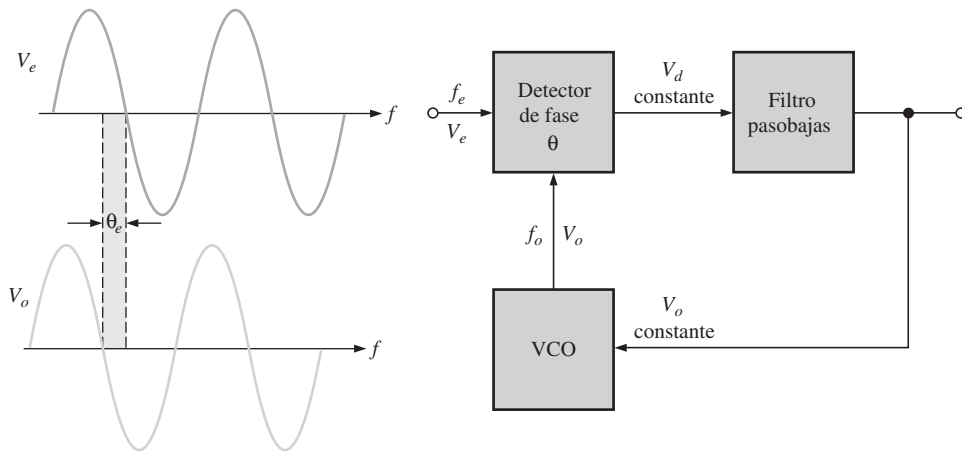
Problema relacionado

Si la ganancia de conversión de un cierto VCO es de 20 kHz, ¿cuánta desviación de frecuencia produce un cambio del voltaje de control de 0.8 a 0.5 V? Si la frecuencia del VCO es de 250 kHz a 0.8 V, ¿cuál es la frecuencia a 0.5 V?

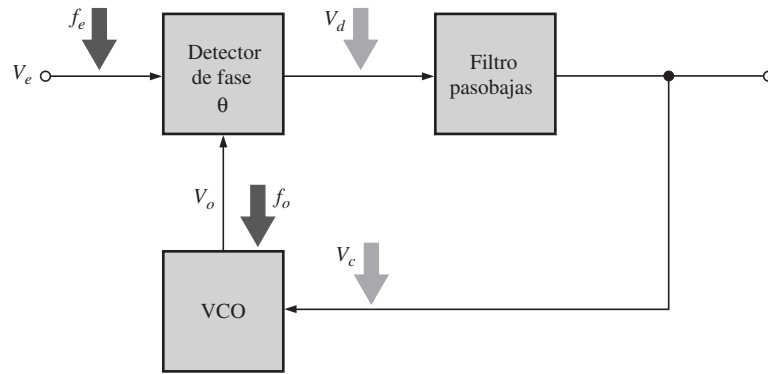
Operación de un PLL básico

Cuando el PLL se engancha, la frecuencia entrante, f_e y la frecuencia del VCO, f_o , son iguales. No obstante, siempre existe una diferencia de fase entre ellas que se llama *error de fase estática*. El error de fase θ_e es el parámetro que mantiene el PLL enganchado. Como se ha visto, el voltaje filtrado del detector de fase es proporcional a θ_e (ecuación 18-4). Este voltaje controla la frecuencia del VCO y siempre es suficiente para mantener $f_o = f_e$.

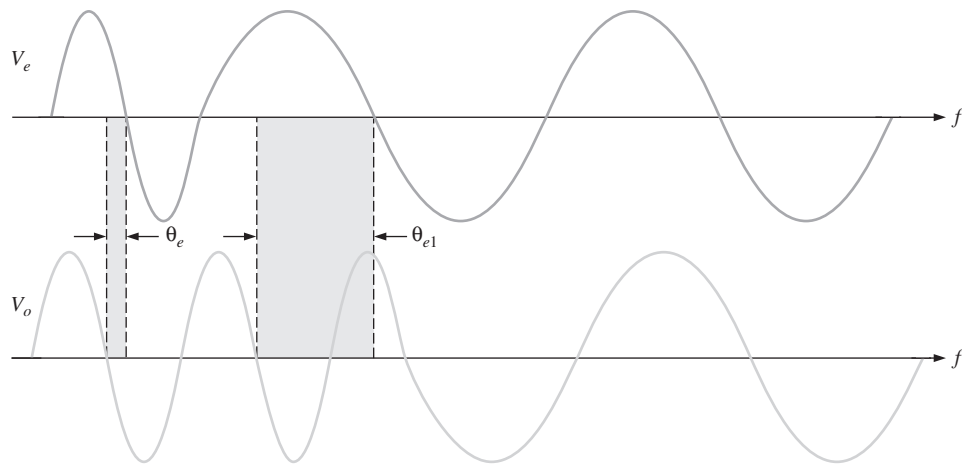
La figura 18-43 muestra el PLL y dos señales senoidales de la misma frecuencia pero con una diferencia de fase, θ_e . En esta condición el PLL está enganchado y el voltaje de control de VCO es constante. Si f_e se reduce, θ_e se incrementa a θ_{e1} como se ilustra en la figura 18-44. Este incremento de θ_e es detectado por el detector de fase y hace que el voltaje de control del VCO se reduzca y por lo tanto, f_o se reduce hasta que $f_o = f_e$ y mantiene el PLL enganchado. Si f_e se incrementa,



◀ FIGURA 18-43
PLL enganchado en condiciones estáticas ($f_o = f_e$), y la constante θ_e .



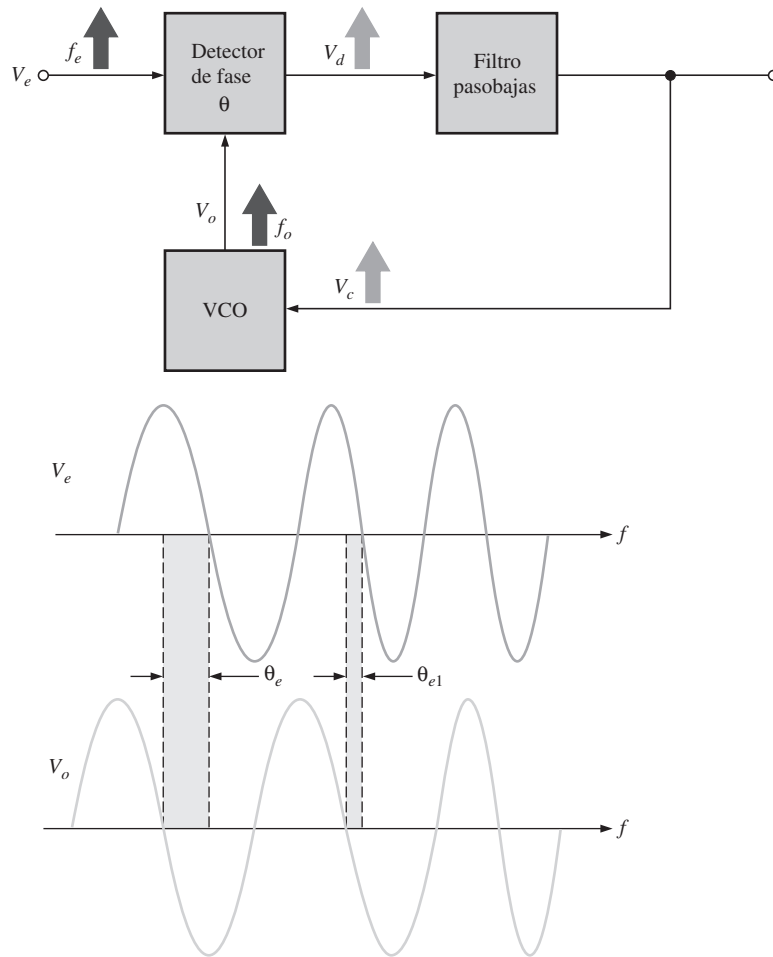
◀ FIGURA 18-44
Acción de PLL cuando f_e se reduce.



θ_e se reduce a θ_{e1} como se ilustra en la figura 18-45. Esta reducción de θ_e hace que el voltaje de control del VCO se incremente y por lo tanto, f_o se reduce hasta que $f_o = f_e$ y el PLL se mantiene enganchado.

Intervalo de enganche Una vez que el PLL se engancha, rastreará los cambios de frecuencia de la señal entrante. El intervalo de frecuencias dentro del cual el PLL puede mantenerse enganchado se llama **intervalo de enganche** o intervalo de rastreo. Las limitaciones en el intervalo de enganche son las desviaciones de frecuencia máximas del VCO y los límites de salida del detector

► FIGURA 18-45
Acción de PLL cuando f_e se incrementa.

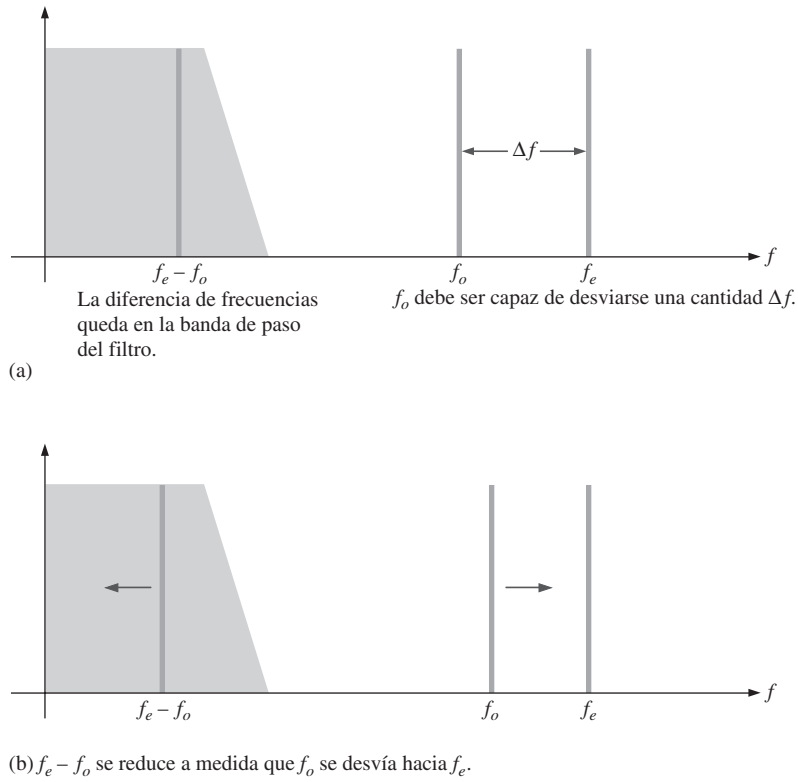


de fase. El intervalo de enganche es independiente del ancho de banda del filtro pasobajas porque cuando el PLL está enganchado, la diferencia de frecuencias ($f_e - f_o$) es cero o un valor instantáneo comprendido dentro del ancho de banda. El intervalo de enganche normalmente se expresa como un porcentaje de la frecuencia del VCO.

Intervalo de captura Suponiendo que el PLL no está enganchado, el intervalo de frecuencias dentro del cual puede engancharse con una señal entrante se llama **intervalo de captura**. Se requieren dos condiciones básicas para que un PLL se enganche. Primero, la diferencia de frecuencias ($f_o - f_e$) debe ser suficientemente baja para que quede dentro del ancho de banda del filtro. Esto significa que la frecuencia entrante no debe estar separada de la frecuencia nominal o de funcionamiento libre del VCO por más del ancho de banda del filtro pasobajas. En segundo lugar, la desviación máxima, $\Delta f_{m\acute{a}x}$, de la frecuencia del VCO debe ser suficiente para permitir que f_o se incremente o reduzca a un valor igual a f_e . Estas condiciones se ilustran en la figura 18-46 y, cuando existen, el PLL “jalará” la frecuencia del VCO hacia la frecuencia entrante hasta que $f_o = f_e$.

Malla de fase cerrada LM565

El LM565 es un buen ejemplo de un circuito PLL integrado. El circuito se compone de un VCO, un detector de fase, un filtro pasobajas formado por un resistor interno y un capacitor externo y un amplificador. El frecuencia de funcionamiento libre del VCO puede ser ajustada con componentes externos. En la figura 18-47 se muestra un diagrama de bloques. El LM565 puede ser utilizado en el intervalo de frecuencia de 0.001 Hz a 500 kHz.

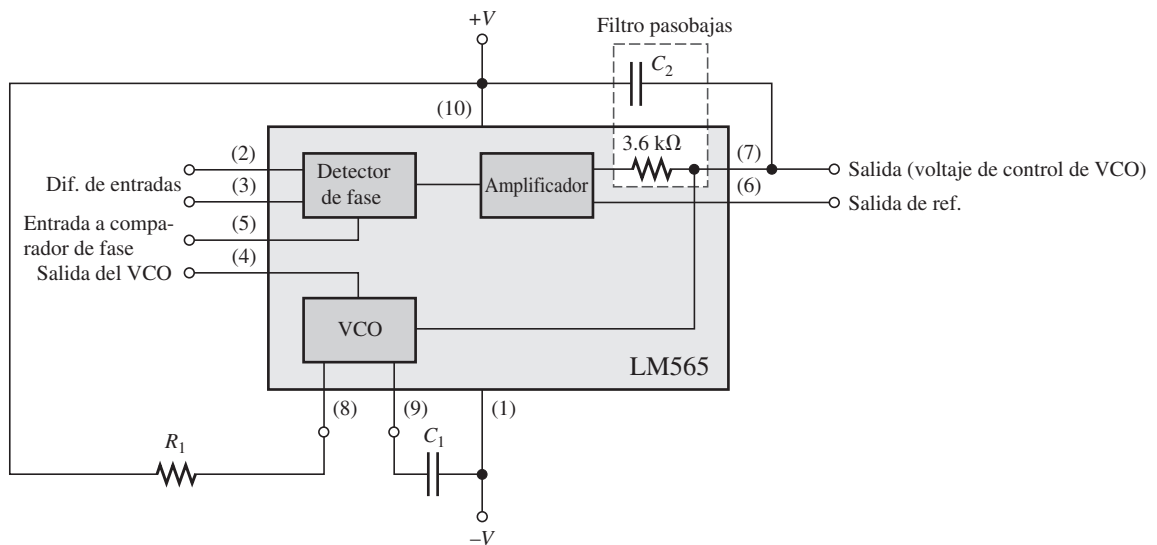


◀ FIGURA 18-46
 Ilustración de las condiciones para que un PLL se enganche.

La frecuencia de funcionamiento libre del VCO es ajustada por los valores de R_1 y C_1 en la figura 18-47 de acuerdo con la siguiente fórmula. La frecuencia está en hertz cuando la resistencia está en ohms y la capacitancia en farads.

$$f_o \cong \frac{1.2}{4R_1C_1}$$

Ecuación 18-5



▲ FIGURA 18-47
 Diagrama de bloques del PLL LM565.

El intervalo de enganche está dado por

Ecuación 18-6
$$f_{enganche} = \pm \frac{8f_o}{V_{CC}}$$

donde V_{CC} es el voltaje total entre las terminales positiva y negativa de la fuente de alimentación de cd.

El intervalo de captura está dado por

Ecuación 18-7
$$f_{cap} \cong \pm \frac{1}{2\pi} \sqrt{\frac{2\pi f_{enganche}}{(3600 \Omega)C_2}}$$

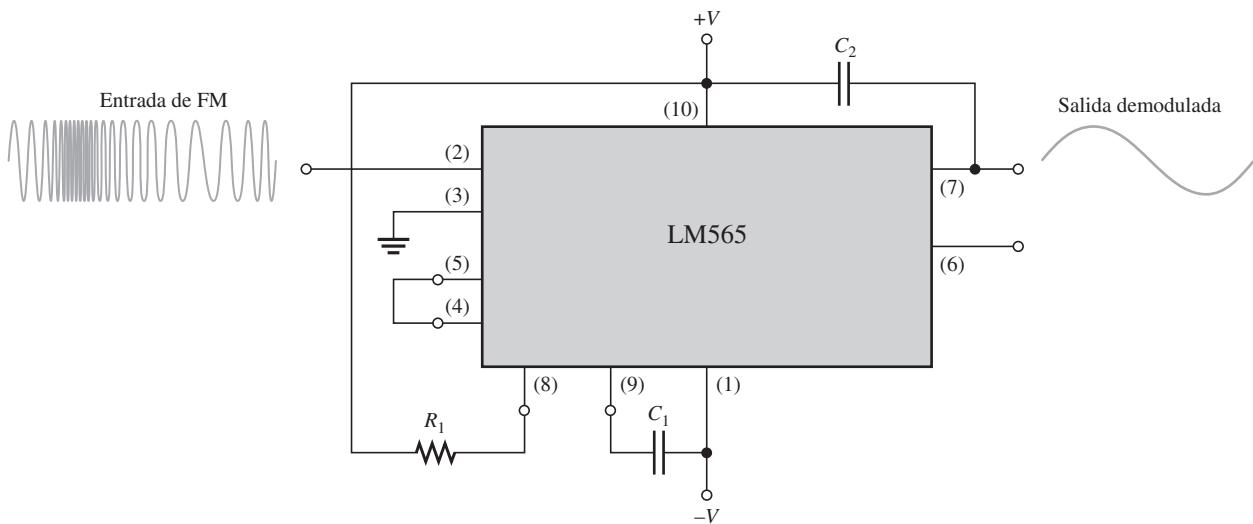
3600 es el valor del resistor de filtro interno en ohms. Se puede ver que el intervalo de captura depende del ancho de banda del filtro tal como lo determina el resistor interno y el capacitor externo C_2 .

El PLL como demodulador de FM

Como se ha visto, el voltaje de control del VCO en un PLL depende de la desviación de la frecuencia entrante. El PLL producirá un voltaje proporcional a la frecuencia de la señal entrante la que, en el caso de FM, es la señal moduladora original.

La figura 18-48 muestra una conexión típica del LM565 como demodulador de FM. Si la entrada de frecuencia intermedia es frecuencia modulada por una señal senoidal, se obtiene una señal senoidal en la salida como se indica. Como la frecuencia de operación máxima es de 500 kHz, este dispositivo debe usarse en receptores de FM de doble conversión. Un receptor de FM de doble conversión es uno en el cual esencialmente se utilizan dos mezcladores para convertir primero la RF en frecuencia intermedia de 10.7 MHz y luego convertirá ésta en frecuencia intermedia de 455 kHz.

La frecuencia de funcionamiento libre del VCO se ajusta a aproximadamente 455 kHz, la cual es el centro del intervalo de frecuencia intermedia modulada. C_1 puede ser de cualquier valor, pero R_1 deberá estar en el intervalo de 2 a 20 kΩ. La entrada se puede acoplar directamente en tanto no exista ninguna diferencia de voltaje de cd entre las terminales de conexión 2 y 3. El VCO está conectado al detector de fase por un conductor externo entre las terminales de conexión 4 y 5.



▲ FIGURA 18-48 El LM565 como demodulador de FM.

EJEMPLO 18-8

Determine los valores de R_1 , C_1 y C_2 para el LM565 de la figura 18-48 para una frecuencia de funcionamiento libre de 455 kHz y un intervalo de captura de ± 10 kHz. Los voltajes de alimentación de cd son ± 6 V.

Solución Use la ecuación 18-5 para calcular C_1 . Elija $R_1 = 4.7 \text{ k}\Omega$.

$$f_o \cong \frac{1.2}{4R_1C_1}$$

$$C_1 \cong \frac{1.2}{4R_1f_o} = \frac{1.2}{4(4700 \Omega)(455 \times 10^3 \text{ Hz})} = 140 \times 10^{-12} \text{ F} = \mathbf{140 \text{ pF}}$$

El intervalo de enganche se determina antes de calcular C_2 .

$$f_{\text{enganche}} = \pm \frac{8f_o}{V_{\text{CC}}} = \pm \frac{8(455 \text{ kHz})}{12 \text{ V}} = \pm 303 \text{ kHz}$$

Use la ecuación 18-7 para calcular C_2 .

$$f_{\text{cap}} \cong \pm \frac{1}{2\pi} \sqrt{\frac{2\pi f_{\text{enganche}}}{(3600 \Omega)C_2}}$$

$$f_{\text{cap}}^2 \cong \left(\frac{1}{2\pi}\right)^2 \frac{2\pi f_{\text{enganche}}}{(3600 \Omega)C_2}$$

$$C_2 \cong \left(\frac{1}{2\pi}\right)^2 \frac{2\pi f_{\text{enganche}}}{(3600 \Omega)f_{\text{cap}}^2} = \left(\frac{1}{2\pi}\right)^2 \frac{2\pi(303 \times 10^3 \text{ Hz})}{(3600 \Omega)(10 \times 10^3 \text{ Hz})^2}$$

$$= 0.134 \times 10^{-6} \text{ F} = \mathbf{0.134 \mu\text{F}}$$

Problema relacionado ¿Qué puede hacer para incrementar el intervalo de captura de ± 10 a ± 15 kHz?

REPASO DE LA SECCION 18-8

1. Mencione los tres componentes básicos de una malla de fase cerrada.
2. ¿Qué otro circuito se utiliza en algunos PLL además de los tres mencionados en la pregunta 1?
3. ¿Cuál es la función básica de un PLL?
4. ¿Cuál es la diferencia entre el intervalo de enganche y el intervalo de captura de un PLL?
5. Básicamente, ¿cómo rastrea un PLL la frecuencia entrante?

18-9 FIBRA ÓPTICA

Los cables de fibra óptica están reemplazando a los de cobre como un medio para enviar señales a largas distancias en muchos tipos de sistemas de comunicaciones. La fibra óptica es utilizada por las compañías de televisión por cable, telefónicas y eléctricas.

Al terminar esta sección, usted será capaz de:

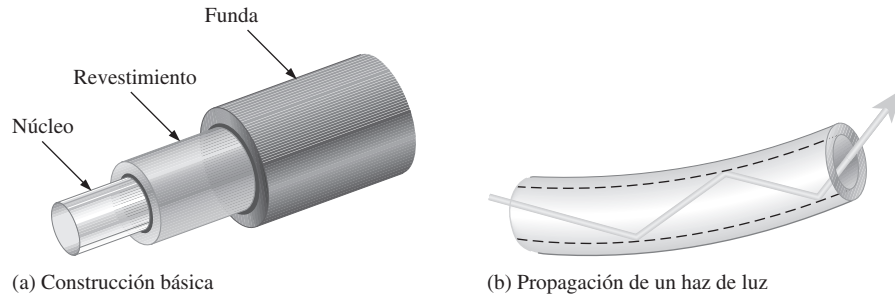
- ♦ **Analizar los cables de fibra óptica**
 - ♦ Describir cómo son enviadas las señales a través de un cable de fibra óptica
 - ♦ Definir los tipos básicos de cable de fibra óptica

En lugar de utilizar pulsos eléctricos para transmitir información a través de líneas de cobre, la **fibra óptica** utiliza pulsos luminosos para transmitir información a través de cables de fibra óptica con aproximadamente el diámetro de un cabello humano, el cual es de aproximadamente 100 micras (una millonésima de un metro). Los sistemas de fibra óptica ofrecen muchas ventajas sobre los sistemas que utilizan alambre de cobre. Éstas incluyen una velocidad más rápida, una capacidad de transmisión de señales más alta, distancias de transmisión más largas sin amplificación, menos susceptibilidad a interferencias y un mantenimiento más económico.

Operación básica

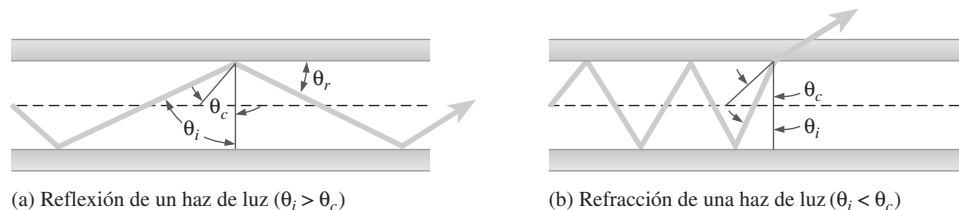
Cuando se introduce luz por un extremo de un cable de fibra óptica, “rebota” a todo lo largo hasta que emerge por el otro extremo. La fibra en general está hecha de vidrio o plástico puro rodeado por un revestimiento altamente reflejante que actúa esencialmente como espejo, aunque en realidad utiliza un fenómeno físico llamado *reflexión interna* para producir reflexión sin casi ninguna pérdida. Considere que el cable de fibra óptica es como un tubo forrado en su interior con un espejo. Conforme la luz se desplaza a lo largo de la fibra, es reflejada por el revestimiento de modo que pueda desplazarse alrededor de curvas en la fibra sin prácticamente ninguna pérdida. Un cable de fibra óptica se compone del núcleo, el cual es la fibra de vidrio misma, el revestimiento que rodea la fibra y proporciona la superficie reflejante y la cubierta externa o funda que proporciona protección. Se pueden agregar otras capas como refuerzo. La estructura básica de un cable de una sola fibra óptica se ilustra en la figura 18-49(a) y la propagación de la luz a lo largo de una curva con una curva se muestra en la parte (b). No importa si la fibra es recta o curva, la luz continúa desplazándose a través de ella pero con pérdida más alta cuando el ángulo de deflexión es alto.

► FIGURA 18-49
Estructura y operación simplificadas de un cable de fibra óptica.



Cuando un haz de luz entra al cable de fibra óptica, choca con la superficie reflejante del revestimiento a un ángulo llamado **ángulo de incidencia**, θ_i . Si el ángulo de incidencia es más grande que un parámetro conocido como **ángulo crítico**, θ_c , el haz de luz es reflejado entonces de vuelta hacia el núcleo a un ángulo llamado **ángulo de reflexión**, θ_r , como muestra la figura 18-50(a). El ángulo de incidencia siempre es igual al ángulo de reflexión. Si el ángulo de incidencia es menor que el ángulo crítico, el haz de luz es refractado y atraviesa el revestimiento, lo que provoca pérdida de energía, como muestra la figura 18-50(b). Esto se llama *dispersión* y cualquier luz refractada representa una pérdida o atenuación a medida que un haz de luz se propaga a través del cable de fibra óptica. Otra causa de atenuación de la luz en un cable de fibra óptica se llama *absorción*, la cual es provocada por la interacción de los fotones de luz y las moléculas del núcleo.

► FIGURA 18-50
Ángulo crítico en un cable de fibra óptica.



El material de núcleo y el material del revestimiento tienen un parámetro conocido como **índice de refracción**, el cual determina el ángulo crítico. Éste se define por la fórmula

$$\theta_c = \cos^{-1}\left(\frac{n_2}{n_1}\right)$$

Ecuación 18-8

donde n_1 es el índice de refracción del núcleo y n_2 es el índice de refracción del revestimiento.

EJEMPLO 18-9

Un cierto cable de fibra óptica tiene un índice de refracción en el núcleo de 1.35 y un índice de refracción en el revestimiento de 1.30. Determine el ángulo crítico.

Solución

$$\theta_c = \cos^{-1}\left(\frac{n_2}{n_1}\right) = \cos^{-1}\left(\frac{1.30}{1.35}\right) = 15.6^\circ$$

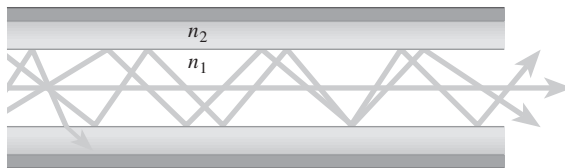
Problema relacionado

Calcule el ángulo crítico si $n_1 = 1.67$ y $n_2 = 1.59$.

Modos de propagación de la luz

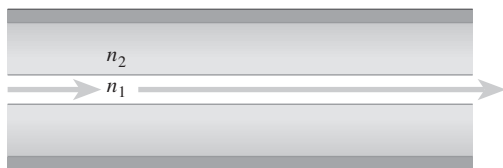
Tres modos básicos de propagación de la luz en cables de fibra óptica son el índice escalonado multimodal, el índice escalonado de monomodo y el índice graduado multimodal.

Índice escalonado multimodal La figura 18-51 muestra un cable de fibra óptica en el cual el diámetro del núcleo es bastante grande en relación con el diámetro del revestimiento. Como se muestra, existe una marcada transición en el índice de refracción del núcleo al revestimiento, de ahí el término *escalonado*. La luz que entra al cable tenderá a propagarse a través del núcleo en haces o modos múltiples, como se indica. Algunos de los haces se desplazarán en línea recta a lo largo del núcleo en tanto que otros rebotarán hacia delante y hacia atrás a medida que se propagan. Otros más se dispersarán debido a su pequeño ángulo de incidencia, lo que atenúa la energía luminosa. A consecuencia de los modos múltiples, la luz se dispersará con el tiempo; es decir, no todos los haces luminosos llegarán al final del cable en exactamente el mismo tiempo.



◀ FIGURA 18-51
Cable de fibra óptica con índice escalonado multimodal.

Índice escalonado de monomodo La figura 18-52 muestra un cable de fibra óptica en el cual el diámetro del núcleo es muy pequeño con respecto al diámetro del revestimiento. Existe una marcada transición en el índice de refracción al ir del núcleo al revestimiento. La luz que entra al cable tiende a propagarse a través del núcleo en un haz o monomodo. Esto produce una atenuación mucho menor e, idealmente, no hay dispersión en comparación con el cable multimodal.



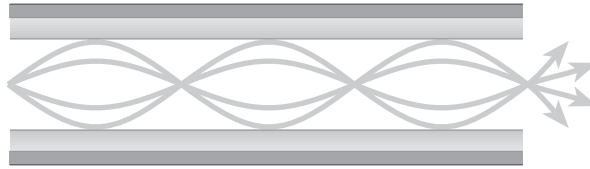
◀ FIGURA 18-52
Cable de fibra óptica con índice escalonado monomodo.

Índice graduado multimodal La figura 18-53 muestra un cable de fibra óptica en la cual el diámetro del núcleo es bastante grande con respecto al diámetro del revestimiento. Existe una

transición gradual o graduada en el índice de refracción yendo del centro del núcleo al revestimiento. Los haces luminosos se curvarán más a medida que rebotten a través de los índices de refracción gradualmente cambiantes y habrá menos atenuación y dispersión, en comparación con el cable de índice escalonado multimodal.

► FIGURA 18-53

Cable de fibra óptica con índice gradual multimodal.

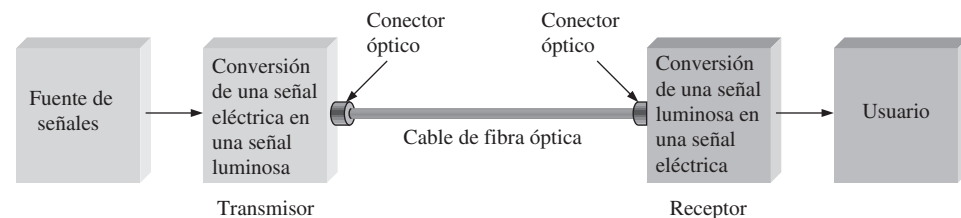


Enlace de comunicaciones de datos de fibra óptica

En la figura 18-54 se muestra un diagrama de bloques simplificado de un enlace de comunicaciones de datos de fibra óptica. La fuente produce una señal eléctrica que tiene que ser transmitida. Esta señal eléctrica es convertida en una señal luminosa y acoplada al cable de fibra óptica por el transmisor. En el extremo receptor, la señal luminosa se desacopla del cable hacia el receptor, el cual la convierte en una señal eléctrica. Esta señal es procesada y conectada entonces al extremo del usuario.

► FIGURA 18-54

Diagrama de bloques básico de un enlace de comunicaciones de datos de fibra óptica.



La señal eléctrica modula la intensidad de la luz y produce una señal luminosa que porta la misma información que la señal eléctrica. Un conector especial acopla entonces la señal luminosa al cable de fibra óptica. En el otro extremo el receptor remodula la señal luminosa y convierte de vuelta en la señal eléctrica original.

REPASO DE LA SECCION 18-9

1. En general, ¿de qué está hecha la fibra óptica?
2. Típicamente, ¿cuál es el diámetro aproximado de un cable de fibra óptica?
3. Mencione tres partes básicas de un cable de fibra óptica.
4. ¿Cuál es la diferencia entre el ángulo crítico y el ángulo de incidencia?
5. Mencione tres tipos de cables de fibra óptica.

RESUMEN

- Sección 18-1**
- ♦ En amplitud modulada (AM), la amplitud de una señal portadora de alta frecuencia es variada por una señal moduladora de baja frecuencia (normalmente una señal de audio).
 - ♦ Un receptor de AM superheterodino básico se compone de un amplificador de RF, un mezclador, un oscilador local, un amplificador de FI (frecuencia intermedia), un detector de AM y amplificadores de audio y potencia.
 - ♦ La frecuencia intermedia en un receptor de AM estándar es de 455 kHz.
 - ♦ El AGC (control de ganancia automático) en un receptor tiende a mantener la intensidad de la señal constante dentro del receptor para compensar las variaciones en la señal recibida.

- ♦ En frecuencia modulada (FM), la frecuencia de una señal portadora es variada por una señal moduladora.
- ♦ Un receptor de FM superheterodino es esencialmente el mismo que un receptor de AM, excepto porque requiere un limitador para mantener constante la amplitud de la frecuencia intermedia, una diferente clase de detector o discriminador y una red de de-énfasis. La FI es de 10.7 MHz.
- Sección 18-2** ♦ Un multiplicador lineal de cuatro cuadrantes puede manejar cualquier combinación de polaridades de voltaje en sus entradas.
- ♦ La salida de un multiplicador lineal es el producto de las dos entradas y un factor de escala.
- Sección 18-3** ♦ La modulación de amplitud es básicamente un proceso de multiplicación.
- ♦ La multiplicación de señales senoidales produce suma y diferencia de frecuencias.
- ♦ El espectro de salida de un modulador balanceado incluye frecuencias laterales superior e inferior, pero no la frecuencia de la portadora.
- ♦ El espectro de salida de un modulador estándar incluye frecuencias laterales superior e inferior, además de la frecuencia de la portadora.
- Sección 18-4** ♦ Se utiliza un multiplicador lineal como mezclador en sistemas receptores.
- ♦ Un mezclador convierte la señal de RF en la señal de FI. La frecuencia de radio varía dentro de la banda de AM o FM. La frecuencia intermedia es constante.
- Sección 18-5** ♦ Un tipo de demodulador de AM consiste en un multiplicador seguido por un filtro pasobajas.
- Sección 18-6** ♦ Los amplificadores de potencia y audio aumentan la salida del detector o discriminador y excitan el altavoz.
- Sección 18-7** ♦ Un oscilador controlado por voltaje (VCO) produce una frecuencia de salida que puede ser variada por un voltaje de control. Su operación se basa en una reactancia variable.
- ♦ Un VCO es un modulador de frecuencia básico cuando la señal moduladora se aplica a la entrada del voltaje de control.
- Sección 18-8** ♦ Una malla de fase cerrada (PLL) es un circuito de realimentación compuesto por un detector de fase, un filtro pasobajas, un VCO y en ocasiones un amplificador.
- ♦ El propósito de una PLL es engancharse a y rastrear frecuencias entrantes.
- ♦ Se puede utilizar un multiplicador lineal como detector de fase.
- Sección 18-9** ♦ La fibra óptica proporciona una trayectoria desde un dispositivo emisor de luz hasta un dispositivo activado por luz.
- ♦ Las tres partes básicas de un cable de fibra óptica son el núcleo, el revestimiento y la funda.
- ♦ Los haces luminosos deben rebotar en el borde del núcleo a un ángulo (ángulo de incidencia) mayor que el ángulo crítico para que sea reflejado.
- ♦ Los haces luminosos que chocan con el borde del núcleo a un ángulo menor que el ángulo crítico son refractados hacia el revestimiento y la luz se atenúa.
- ♦ El ángulo de reflexión es igual al ángulo de incidencia.
- ♦ Tres tipos de cable de fibra óptica son el de índice escalonado multimodal, el de índice escalonado de monomodo y el de índice gradual multimodal.

TÉRMINOS CLAVE

Los términos clave y otros términos en negritas se definen en el glosario al final del libro

Amplitud modulada (AM) Método de comunicación en el cual una señal de baja frecuencia modula (varía) la amplitud de una señal de alta frecuencia (portadora).

Ángulo crítico Ángulo que define si un haz luminoso será reflejado o refractado al chocar con una superficie.

Ángulo de incidencia Ángulo con el cual un haz luminoso choca con una superficie.

Fibra óptica El uso de luz para la transmisión de información a través de cables de fibras minúsculas.

Frecuencia modulada (FM) Método de comunicación en el cual una señal portadora de inteligencia de alta frecuencia modula (varía) la frecuencia de una señal de alta frecuencia.

Índice de refracción Característica óptica de un material que determina el ángulo crítico.

Intervalo de captura Intervalo de frecuencias dentro del cual un PLL puede engancharse.

Intervalo de enganche Intervalo de frecuencias dentro del cual un PLL puede mantenerse enganchado.

Malla de fase cerrada (PLL) Dispositivo para engancharse en o rastrear la frecuencia de una señal entrante.

Mezclador Dispositivo para convertir frecuencias la baja en un sistema receptor.

Modulación balanceada Forma de amplitud modulada en la cual la portadora se suprime; en ocasiones es conocida como *modulación con portador suprimida*.

Multiplicador de cuatro cuadrantes Dispositivo lineal que produce un voltaje de salida proporcional al producto de dos voltajes de entrada.

FÓRMULAS CLAVE

18-1	$V_{SAL} = KV_x V_Y$	Voltaje de salida de un multiplicador
18-2	$v_1 v_2 = \frac{V_{1(p)} V_{2(p)}}{2} \cos 2\pi(f_1 - f_2)t$ $- \frac{V_{1(p)} V_{2(p)}}{2} \cos 2\pi(f_1 + f_2)t$	Suma y diferencia de frecuencias
18-3	$V_{sal} = V_{c(p)}^2 \text{sen } 2\pi f_p t$ $+ \frac{V_{c(p)} V_{m(p)}}{2} \cos 2\pi(f_p - f_m)t$ $- \frac{V_{c(p)} V_{m(p)}}{2} \cos 2\pi(f_p + f_m)t$	AM estándar
18-4	$V_c = \frac{V_e V_o}{2} \cos \theta_c$	Voltaje de control de PLL
18-5	$f_o \cong \frac{1.2}{4R_1 C_1}$	Frecuencia de salida de un LM565
18-6	$f_{enganche} = \pm \frac{8f_o}{V_{CC}}$	Intervalo de enganche de un LM565
18-7	$f_{cap} \cong \pm \frac{1}{2\pi} \sqrt{\frac{2\pi f_{enganche}}{(3600 \Omega) C_2}}$	Intervalo de captura de un LM565
18-8	$\theta_c = \cos^{-1} \left(\frac{n_2}{n_1} \right)$	Ángulo crítico

EXAMEN DE VERDADERO/FALSO

Las respuestas a todos los problemas impares se encuentran al final del capítulo

1. En amplitud modulada, la amplitud de una señal portadora de alta frecuencia varía de acuerdo con la señal moduladora de baja frecuencia.
2. La banda de radiodifusión de AM va desde 1 hasta 540 MHz.
3. En la frecuencia modulada, la frecuencia de una señal portadora de alta frecuencia varía de acuerdo con la señal moduladora de baja frecuencia.
4. En un receptor de AM, el detector recupera la señal moduladora de la señal portadora de RF.
5. En un receptor de FM, el detector recupera la señal moduladora de la señal de FI.
6. El multiplicador lineal es un circuito clave en muchos tipos de sistemas de comunicaciones.
7. La amplitud modulada es un proceso de división.
8. No hay señal portadora en modulación balanceada.
9. FI significa frecuencia de interferencia.
10. PLL significa lazo de enganche de fase.
11. Un PLL se compone de un detector de fase, un filtro pasobajas y un VCO.
12. Un VCO es un oscilador de capacitancia variable.

EXAMEN DE ACCIÓN DE CIRCUITO

Las respuestas a todos los problemas impares se encuentran al final del capítulo

1. Si el valor de R_2 se incrementa en la figura 18-12, el voltaje de salida se
 (a) incrementa (b) reduce (c) no cambia
2. Si el valor de R_1 se incrementa en la figura 18-12, el voltaje de salida se
 (a) incrementa (b) reduce (c) no cambia
3. Consulte la figura 18-23. Si la frecuencia moduladora de amplitud se incrementa, la frecuencia lateral inferior se
 (a) incrementa (b) reduce (c) no cambia
4. Consulte la figura 18-23. Si la frecuencia portadora se reduce, la frecuencia lateral superior se
 (a) incrementa (b) reduce (c) no cambia
5. En la amplitud modulada, si la amplitud de la señal moduladora se incrementa, la frecuencia portadora se
 (a) incrementa (b) reduce (c) no cambia
6. Si se agrega un resistor en serie con C_4 en la figura 18-36, la ganancia de voltaje se
 (a) incrementa (b) reduce (c) no cambia
7. Si el valor de R_1 se incrementa en la figura 18-48, la frecuencia de oscilación se
 (a) incrementa (b) reduce (c) no cambia
8. Si el valor de C_1 se reduce en la figura 18-48, el intervalo de enganche se
 (a) incrementa (b) reduce (c) no cambia

AUTOEVALUACIÓN

Las respuestas a todos los problemas impares se encuentran al final del capítulo

Sección 18-1

1. En amplitud modulada, el patrón producido por los picos de la señal portadora se llama
 (a) índice (b) envolvente
 (c) señal de audio (d) frecuencia lateral alta
2. ¿Cuál de lo siguiente no forma parte de un receptor superheterodino de AM?
 (a) mezclador (b) amplificador de FI
 (c) restaurador de cd (d) detector
 (e) amplificador de audio (f) oscilador local
3. En un receptor de AM, el oscilador local siempre produce una frecuencia que está por encima de la RF entrada en
 (a) 10.7 kHz (b) 455 MHz (c) 10.7 MHz (d) 455 kHz
4. Un receptor de FM tiene una frecuencia intermedia comprendida en el
 (a) intervalo de 88 MHz a 108 MHz
 (b) en el intervalo de 540 kHz a 1640 kHz
 (c) es de 455 kHz
 (d) es mayor que la FI en un receptor de AM
5. El detector o discriminador en un receptor de AM o FM
 (a) detecta la diferencia de frecuencia del mezclador
 (b) cambia la FR a FI
 (c) recupera la señal de audio
 (d) mantiene una amplitud de FI constante
6. La FI en un receptor es
 (a) La suma de la frecuencia del oscilador local y la frecuencia portadora de RF
 (b) La frecuencia del oscilador local
 (c) La diferencia de la frecuencia del oscilador local y la frecuencia portadora de RF
 (d) La diferencia de la frecuencia portadora y la frecuencia de audio

7. Cuando un receptor se sintoniza de una frecuencia RF a otra
- (a) la FI cambia en una cantidad igual a la frecuencia del LO (frecuencia del oscilador local)
 - (b) la FI no cambia
 - (c) la frecuencia del LO cambia en una cantidad igual a la frecuencia de audio
 - (d) cambia tanto la frecuencia LO como la FI
8. La salida de un detector de AM se dirige directamente al
- (a) amplificador del FI (b) mezclador
 - (c) amplificador de audio (d) altavoz
- Sección 18–2** 9. Para manejar todas las combinaciones de las polaridades del voltaje de entrada, un multiplicador debe tener
- (a) Una capacidad de cuatro cuadrantes
 - (b) Una capacidad de tres cuadrantes
 - (c) Cuatro entradas
 - (d) Fuentes de voltaje dobles
10. La atenuación interna de un multiplicador se llama
- (a) transconductancia (b) factor de escala (c) factor de reducción
11. Cuando las dos entradas de un multiplicador se conectan entre sí, el dispositivo opera como
- (a) duplicador de voltaje
 - (b) circuito extractor de raíz cuadrada
 - (c) circuito cuadrático
 - (d) circuito promediador
- Sección 18–3** 12. La amplitud modulada es esencialmente una
- (a) suma de dos señales
 - (b) multiplicación de dos señales
 - (c) resta de dos señales
 - (d) un proceso no lineal
13. El espectro de frecuencia de un modulador balanceado contiene
- (a) una suma de frecuencia (b) una diferencia de frecuencia
 - (c) una frecuencia portadora (d) respuestas a), b) y c)
 - (e) respuestas a) y b) (f) respuestas b) y c)
14. La modulación balanceada en ocasiones se conoce como
- (a) modulación de suma y diferencia
 - (b) modulación de portadora
 - (c) modulación con portadora suprimida
 - (d) modulación estándar
- Sección 18–4** 15. El mezclador es un sistema receptor que
- (a) puede ser implementado con un multiplicador lineal
 - (b) es básicamente un convertidor de frecuencia
 - (c) produce una suma y diferencia de frecuencias
 - (d) todas las respuestas anteriores
16. Las dos entradas en un mezclador son
- (a) la señal moduladora y la señal portadora
 - (b) la señal portadora modulada y la señal del oscilador local
 - (c) la señal de FI y la señal de RF
 - (d) ninguna de las respuestas anteriores
- Sección 18–5** 17. Un demodulador de AM es básicamente un
- (a) multiplicador lineal (b) filtro pasobajas
 - (c) rectificador (d) multiplicador lineal seguido por un filtro pasobajas

18. La salida final de un demodulador de AM es
 (a) la señal de FI (b) la señal de audio
 (c) la señal portadora (d) las frecuencias de banda lateral
- Sección 18-6** 19. En un receptor de AM, si el amplificador de FI se sintoniza a
 (a) la frecuencia portadora (b) la frecuencia del oscilador local
 (c) 10.7 MHz (d) 455 kHz
20. En un sistema receptor de AM, el amplificador de audio
 (a) excita el o los altavoces
 (b) va después del detector
 (c) tiene un ancho de banda típico de 3 khz a 15 khz
 (d) todas las respuestas anteriores
- Sección 18-7** 21. En FM, la modulación se logra
 (a) variando la frecuencia de un oscilador
 (b) variando la amplitud de un oscilador
 (c) mezclando la del oscilador local con la FI
 (d) mezclando la señal portadora con la señal moduladora
22. Un método de demodulación de FM es
 (a) la detección de pendiente (b) la discriminación del desfaseamiento
 (c) la detección de relación (d) la detección de cuadratura
 (e) la demodulación por medio de una malla de fase cerrada (f) todas las respuestas anteriores
- Sección 18-8** 23. Si el voltaje de control suministrado a un VCO se incrementa, la frecuencia de salida
 (a) se reduce (b) no cambia (c) se incrementa
24. Un PLL se mantiene enganchado comparando
 (a) la fase de dos señales
 (b) la frecuencia de dos señales
 (c) la amplitud de dos señales
- Sección 18-9** 25. En un cable de fibra óptica, la luz viaja a través
 (a) del núcleo (b) el revestimiento (c) el casco (d) la funda
26. Si el ángulo de incidencia de una haz de luz es mayor que el ángulo crítico, la luz será
 (a) Absorbida (b) Reflejada (c) Amplificada (d) Refractada
27. El ángulo crítico de un material reflejante está determinado por
 (a) La absorción (b) La cantidad de dispersión (c) El índice de refracción (d) La atenuación

PROBLEMAS

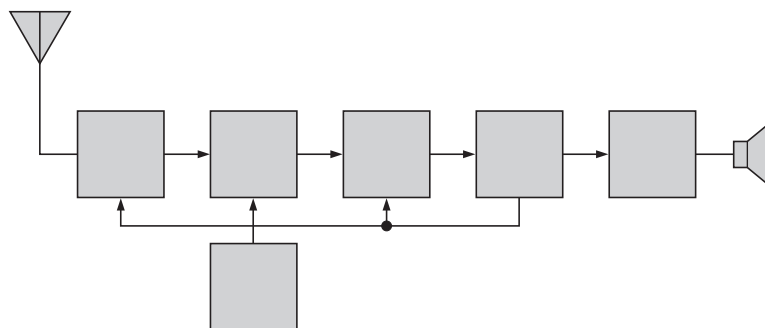
Las respuestas a problemas impares se encuentran al final del libro

PROBLEMAS BÁSICOS

Sección 18-1 Receptores básicos

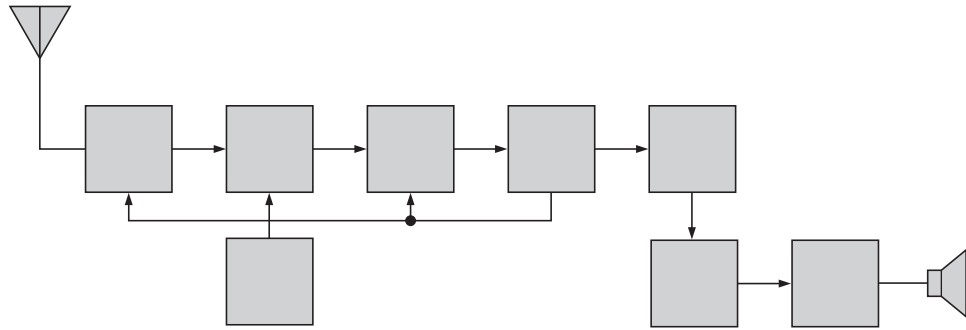
1. Marque cada bloque en el receptor de AM de la figura 18-55.

► FIGURA 18-55



2. Marque cada bloque en el receptor de FM de la figura 18-36.

► FIGURA 18-56

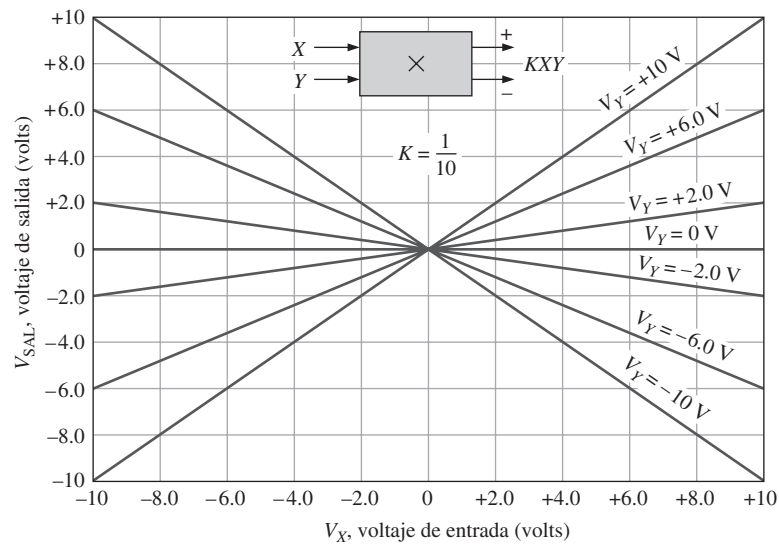


3. Un receptor de AM se sintoniza a una frecuencia transmitida de 680 kHz. ¿Cuál es la frecuencia del oscilador local (LO)?
4. Un receptor de FM se sintoniza a una frecuencia transmitida de 97.2 MHz. ¿Cuál es la frecuencia del LO?
5. El LO en un receptor de FM está funcionando a 101.9 MHz. ¿Cuál es la RF entrante? ¿Cuál es la FI?

Sección 18-2 El Multiplicador lineal

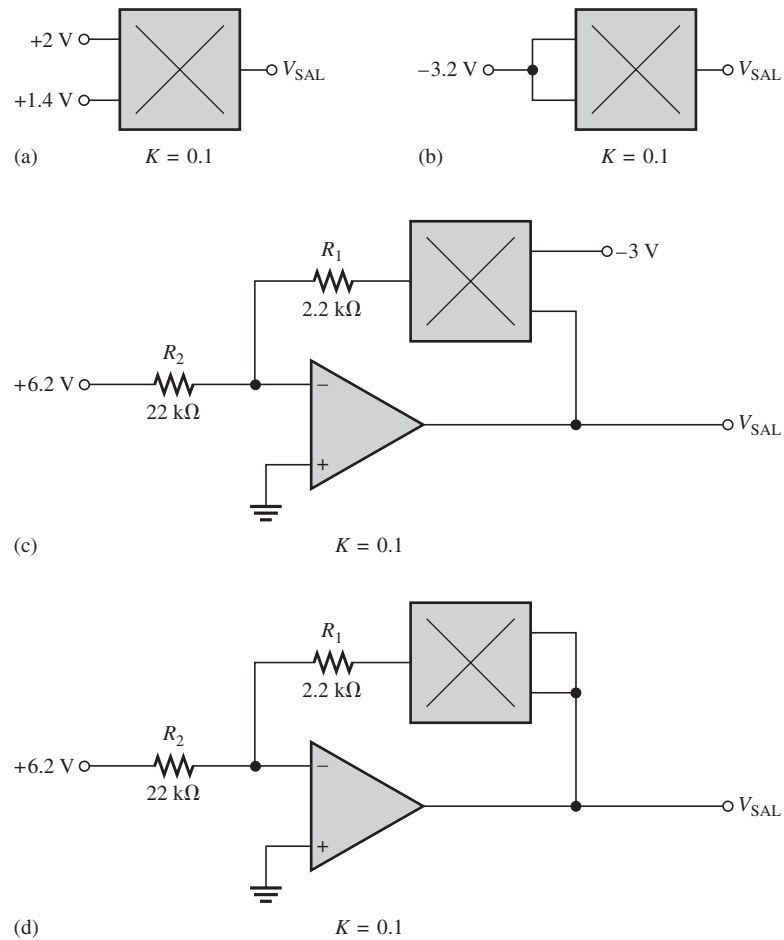
6. Con la gráfica de la figura 18-57, determine el voltaje de salida multiplicador con cada uno de los siguientes pares de voltajes de entrada.
 - (a) $V_X = -4\text{ V}$, $V_Y = +6\text{ V}$
 - (b) $V_X = +8\text{ V}$, $V_Y = -2\text{ V}$
 - (c) $V_X = -5\text{ V}$, $V_Y = -2\text{ V}$
 - (d) $V_X = +10\text{ V}$, $V_Y = +10\text{ V}$

► FIGURA 18-57



7. Si cierto multiplicador tiene un factor de escala de 0.125 y las entradas son $+3.5\text{ V}$ -2.9 V , ¿cuál es el voltaje de salida?
8. Explique cómo se utiliza un multiplicador lineal como circuito cuadrático.
9. Determine el voltaje de salida para cada uno los circuitos de la figura 18-58.

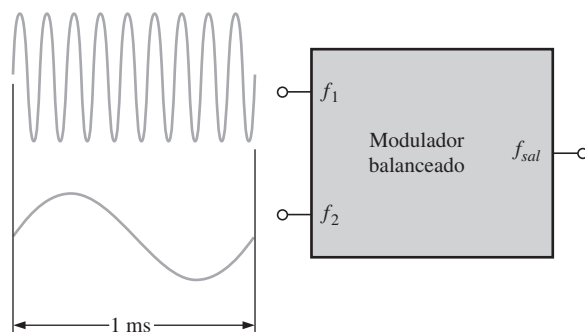
► FIGURA 18-58



Sección 18-3 Amplitud modulada

10. Si se aplica una señal de 100 kHz y otra de 30 kHz a un modulador balanceado, ¿qué frecuencias aparecerán en la salida?
11. ¿Cuáles son las frecuencias en la salida del modulador balanceado de la figura 18-59?

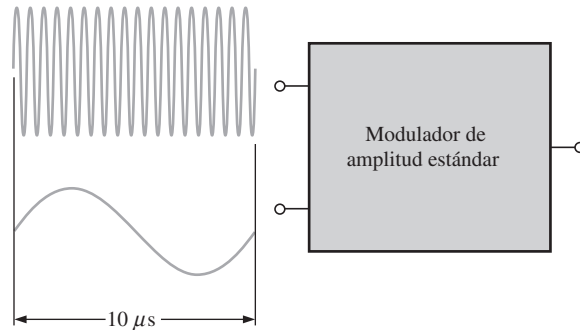
► FIGURA 18-59



12. Si se aplica una señal de 1000 kHz y otra se 3 kHz a un modulador de amplitud estándar, ¿qué frecuencias aparecerán en la salida?

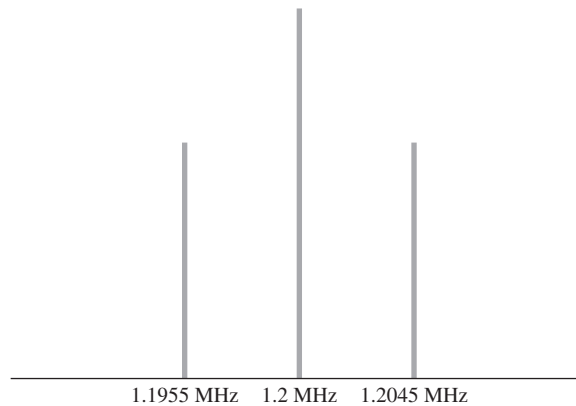
13. ¿Cuáles son las frecuencias en la salida del modulador de amplitud estándar de la figura 18-60?

► FIGURA 18-60



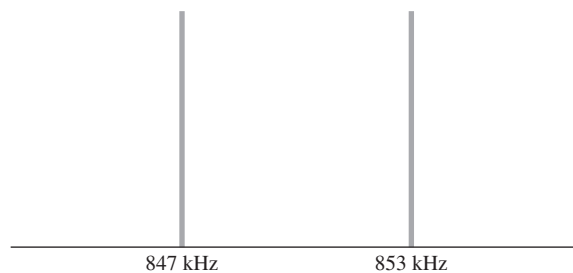
14. El espectro de frecuencia de la figura 18-61 corresponde a la salida de un modulador de amplitud estándar. Determine la frecuencia portadora y la frecuencia moduladora.

► FIGURA 18-61



15. El espectro de frecuencia de la figura 18-62 corresponde a la salida del modulador balanceado. Determine la frecuencia portadora y la frecuencia moduladora.

► FIGURA 18-62



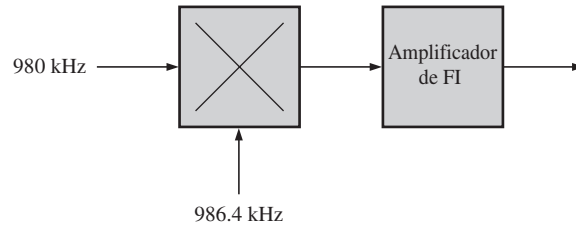
16. Una señal de voz cuya frecuencia varía desde 300 Hz hasta 3 kHz modula una portadora de 600 kHz. Desarrolle el espectro de frecuencia.

Sección 18-4 El mezclador

17. Determine la expresión de salida para un multiplicador con una entrada senoidal que tiene un voltaje pico de 0.2 V y una frecuencia de 2200 kHz, y la otra que tiene un voltaje pico de 0.1 V y una frecuencia de 3300 kHz.

18. Determine la frecuencia de salida del amplificador de FI a las frecuencias mostradas en la figura 18-63.

► FIGURA 18-63

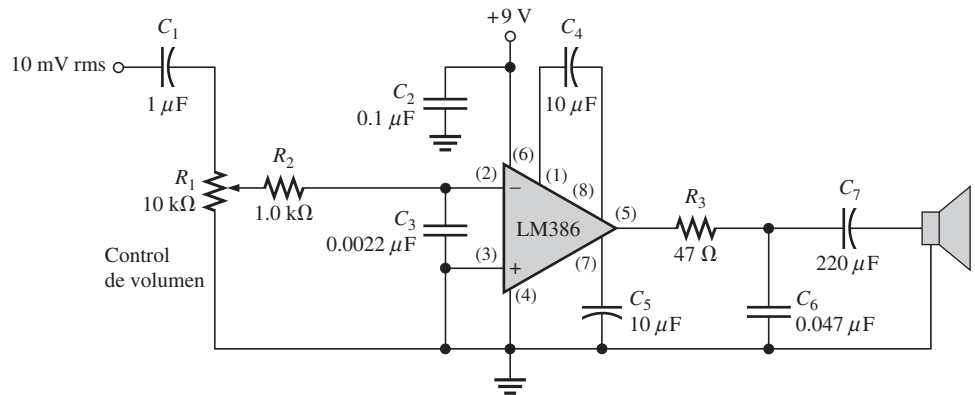


Sección 18-5 Demodulación de AM

- 19. La entrada a cierto receptor de AM se compone de una portadora de 1500 kHz y dos frecuencias laterales separadas de la portadora por 20 kHz. Determine el espectro de frecuencia a la salida del amplificador del mezclador.
- 20. Con las mismas condiciones mencionadas en el problema 19, determine el espectro de frecuencia a la salida del amplificador de FI.
- 21. Con las mismas condiciones mencionadas en el problema 19, determine el espectro de frecuencia a la salida del detector de AM (demodulador).

Sección 18-6 Frecuencia intermedia y amplificadores de audio

- 22. Para cierta frecuencia de 1.2 MHz y una frecuencia moduladora de 8.5 kHz, mencione todas las frecuencias a la salida del mezclador del receptor de AM.
- 23. En cierto receptor de AM, un amplificador tiene una banda de paso de 450 kHz a 460 kHz y otro tiene una banda de paso de 10 Hz a 5 kHz. Identifique estos amplificadores.
- 24. Determine los voltaje de salida máximo y mínimo para el amplificador de potencia de audio de la figura 18-64.



▲ FIGURA 18-64

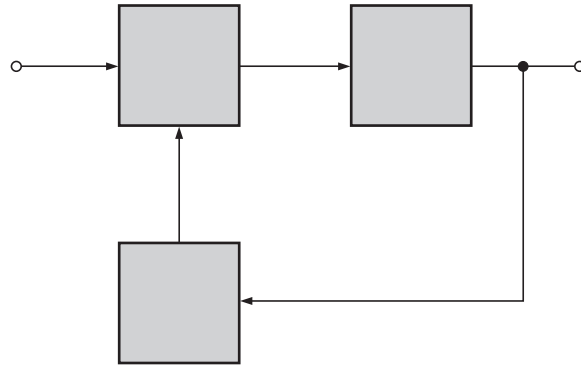
Sección 18-7 Frecuencia modulada

- 25. Explique cómo se utiliza un VCO como modulador de frecuencia.
- 26. ¿Cómo difiere una señal de FM de una de AM?
- 27. ¿Cuál es el elemento de reactancia variable mostrado en la figura 18-39?

Sección 18-8 Malla de fase cerrada (PLL)

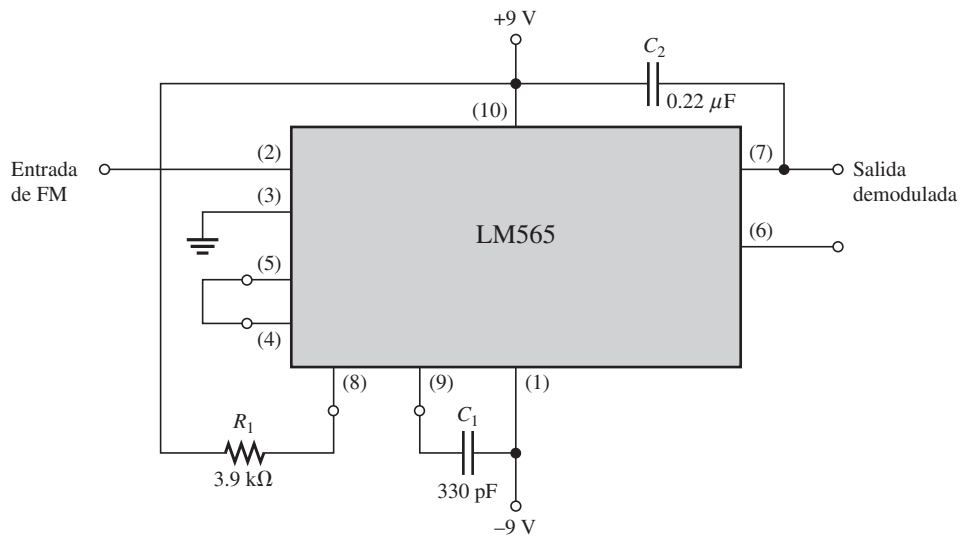
28. Marque cada uno de los bloques en el diagrama de un PLL de la figura 18-65.

► FIGURA 18-65



29. Un PLL se engancha a una señal entrante con una amplitud pico de 250 mV y una frecuencia de 10 MHz a un ángulo de fase de 30°. El ángulo de fase de la señal pico de 450 mV del VCO es de 15°.
 - (a) ¿Cuál es la frecuencia del VCO?
 - (b) ¿Cuál es el valor del voltaje de control realimentado al VCO en este punto?
30. ¿Cuál es la ganancia de conversión de un VCO si un incremento de 0.5 del voltaje de control hace que la frecuencia de salida se incremente en 3.6 kHz?
31. Si la ganancia de conversión de un cierto VCO es de 1.5 kHz por volt, ¿cuánto cambia la frecuencia si el voltaje de control se incrementa 0.67 V?
32. Nombre dos condiciones para que un PLL se enganche.
33. Determine la frecuencia de funcionamiento libre, el intervalo de enganche y el intervalo de captura del PLL de la figura 18-66.

► FIGURA 18-66



Sección 18-9 Fibra óptica

34. Un haz de luz choca con el núcleo de un cable de fibra óptica a un ángulo de incidencia de 30°. Si el ángulo crítico del núcleo es de 15°, ¿se reflejará o refractará el haz de luz?
35. Determine el ángulo crítico de un cable de fibra óptica si el núcleo tiene un índice de refracción de 1.55 y el revestimiento tiene un índice de refracción de 1.25.

RESPUESTAS

REPASOS DE SECCIÓN

Sección 18–1 Receptores básicos

1. AM es amplitud modulada, FM es frecuencia modulada.
2. En AM, la señal moduladora varía la amplitud de una portadora; en FM, la señal moduladora varía la frecuencia de una portadora.
3. AM: 540 kHz a 1640 kHz; FM: 88 MHz a 108 MHz.

Sección 18–2 El multiplicador lineal

1. Un multiplicador de cuatro cuadrantes puede manejar cualquier combinación (4) de entradas positivas y negativas. Un multiplicador de un cuadrante puede manejar sólo dos entradas positivas, por ejemplo.
2. Conecte las dos entradas entre sí y aplique una sola variable de entrada.

Sección 18–3 Amplitud modulada

1. La amplitud modulada es el proceso de variar la amplitud de una señal portadora con una señal moduladora.
2. La modulación balanceada no produce frecuencia portadora en la salida, en tanto que la AM estándar sí.
3. La señal portadora es la señal modulada y su frecuencia es suficientemente alta para transmisión. La señal moduladora es una señal de baja frecuencia que contiene información y varía la amplitud de la portadora de acuerdo con su forma de onda.
4. La frecuencia lateral alta es la suma de la frecuencia portadora y la frecuencia moduladora. La frecuencia lateral baja es la diferencia de la frecuencia portadora y la frecuencia moduladora.
5. Sumando el voltaje pico de la portadora y la señal moduladora antes de mezclarse con la señal portadora.

Sección 18–4 El mezclador

1. El mezclador produce (entre otras frecuencias) una señal que representa la diferencia entre la frecuencia portadora entrante y la frecuencia del oscilador local. Ésta se llama frecuencia intermedia.
2. El mezclador multiplica las señales de la portadora y del oscilador local.
3. $1000 \text{ kHz} + 350 \text{ kHz} = 1350 \text{ kHz}$, $1000 \text{ kHz} - 350 \text{ kHz} = 650 \text{ kHz}$

Sección 18–5 Demodulación de AM

1. El filtro elimina todas las frecuencias, excepto la de audio.
2. Sólo la de 1 kHz.

Sección 18–6 Frecuencia intermedia y amplificadores de audio

1. Para amplificar la FI de amplitud modulada de 455 kHz enviada por el mezclador.
2. La frecuencia central de la FI es de 455 kHz.
3. El ancho de banda de 10 kHz permite que las frecuencias laterales superior e inferior contengan la información a pasar.
4. El amplificador de audio va después del detector porque éste es el circuito que recupera el audio de la FI modulada.
5. La respuesta de la FI es aproximadamente de $455 \text{ kHz} \pm 5 \text{ kHz}$. El amplificador de audio típico tiene un ancho de banda máximo desde decenas de hertz hasta aproximadamente 15 kHz aunque para muchos amplificadores, el ancho de banda puede ser mucho menor que este máximo típico.

Sección 18–7 Frecuencia modulada

1. La variación de frecuencia de una señal de FM porta la información.
2. Los VCO están basados en el principio de reactancia variable con el voltaje.

Sección 18–8 Malla de fase cerrada (PLL)

1. Detector de fase, filtro pasobajas y VCO.
2. En ocasiones, un PLL utiliza un amplificador en el lazo.
3. Un PLL, se engancha a y rastrea una frecuencia entrante variable.
4. El intervalo de enganche especifica cuánto puede desviarse la frecuencia de enganche sin que el PLL se desenganche. El intervalo de captura especifica qué tan cerca debe estar la frecuencia entrante de la frecuencia de funcionamiento libre del VCO, para que el PLL se enganche.
5. El PLL detecta un cambio de la fase de la señal entrante comparado con la señal del VCO que indica un cambio de frecuencia. La realimentación positiva provoca entonces que la frecuencia del VCO cambie junto con la frecuencia entrante.

Sección 18–9 Fibra óptica

1. Un cable de fibra óptica está hecho de vidrio.
2. Un cable de fibra óptica tiene el diámetro aproximado de un cabello humano.
3. Núcleo, revestimiento y funda. También puede haber otros componentes de refuerzo.
4. El ángulo crítico es fijo y está determinado por los índices de refracción de los materiales del núcleo y el revestimiento. El ángulo de incidencia es el ángulo al cual un haz de luz choca con el núcleo/revestimiento.
5. Índice escalonado multimodal, índice escalonado monomodo e índice graduado multimodal.

PROBLEMAS RELACIONADOS COMO EJEMPLOS

18–1 -3.6 V según la gráfica de la figura 18-9

18–2 Modulando la portadora con una señal de alta frecuencia.

18–3 La salida del modulador balanceado tiene las misma frecuencias laterales pero no tiene frecuencia portadora.

18–4 $V_p = 0.025$ mV, $f = 455$ kHz

18–5 455 kHz

18–6 0.172 V

18–7 Una reducción de 6 kHz; 244 kHz

18–8 Reducir C_2 a 0.0595 μ F

18–9 17.8°

EXAMEN DE VERDADERO/FALSO

- | | | | | | |
|------|------|------|-------|-------|-------|
| 1. V | 2. F | 3. V | 4. F | 5. V | 6. V |
| 7. F | 8. V | 9. F | 10. V | 11. V | 12. F |

EXAMEN DE ACCIÓN DE CIRCUITO

- | | | | | | | | |
|--------|--------|--------|--------|--------|--------|--------|--------|
| 1. (b) | 2. (a) | 3. (b) | 4. (b) | 5. (c) | 6. (b) | 7. (b) | 8. (a) |
|--------|--------|--------|--------|--------|--------|--------|--------|

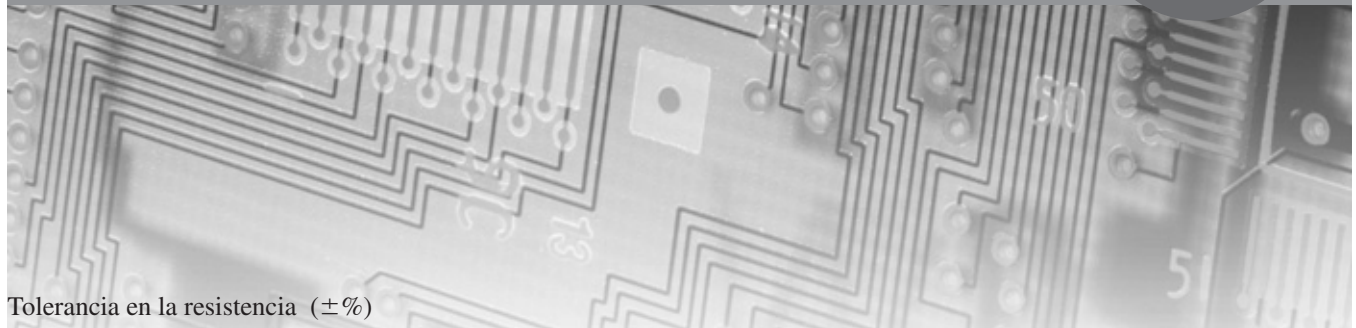
AUTOEVALUACIÓN

- | | | | | | | | |
|---------|---------|---------|---------|---------|---------|---------|---------|
| 1. (b) | 2. (c) | 3. (d) | 4. (d) | 5. (c) | 6. (c) | 7. (b) | 8. (c) |
| 9. (a) | 10. (b) | 11. (c) | 12. (b) | 13. (c) | 14. (c) | 15. (d) | 16. (b) |
| 17. (d) | 18. (b) | 19. (d) | 20. (d) | 21. (a) | 22. (f) | 23. (c) | 24. (a) |

TABLA DE VALORES DE RESISTORES ESTÁNDAR

Apéndice

A



Tolerancia en la resistencia ($\pm\%$)

0.1%				0.1%				0.1%				0.1%				0.1%							
0.25%	1%	2%	10%	0.25%	1%	2%	10%	0.25%	1%	2%	10%	0.25%	1%	2%	10%	0.25%	1%	2%	10%	0.25%	1%	2%	10%
0.5%	5%	5%	5%	0.5%	5%	5%	5%	0.5%	5%	5%	5%	0.5%	5%	5%	5%	0.5%	5%	5%	5%	0.5%	5%	5%	5%
10.0	10.0	10	10	14.7	14.7	—	—	21.5	21.5	—	—	31.6	31.6	—	—	46.4	46.4	—	—	68.1	68.1	68	68
10.1	—	—	—	14.9	—	—	—	21.8	—	—	—	32.0	—	—	—	47.0	—	47	47	69.0	—	—	—
10.2	10.2	—	—	15.0	15.0	15	15	22.1	22.1	22	22	32.4	32.4	—	—	47.5	47.5	—	—	69.8	69.8	—	—
10.4	—	—	—	15.2	—	—	—	22.3	—	—	—	32.8	—	—	—	48.1	—	—	—	70.6	—	—	—
10.5	10.5	—	—	15.4	15.4	—	—	22.6	22.6	—	—	33.2	33.2	33	33	48.7	48.7	—	—	71.5	71.5	—	—
10.6	—	—	—	15.6	—	—	—	22.9	—	—	—	33.6	—	—	—	49.3	—	—	—	72.3	—	—	—
10.7	10.7	—	—	15.8	15.8	—	—	23.2	23.2	—	—	34.0	34.0	—	—	49.9	49.9	—	—	73.2	73.2	—	—
10.9	—	—	—	16.0	—	16	—	23.4	—	—	—	34.4	—	—	—	50.5	—	—	—	74.1	—	—	—
11.0	11.0	11	—	16.2	16.2	—	—	23.7	23.7	—	—	34.8	34.8	—	—	51.1	51.1	51	—	75.0	75.0	75	—
11.1	—	—	—	16.4	—	—	—	24.0	—	24	—	35.2	—	—	—	51.7	—	—	—	75.9	—	—	—
11.3	11.3	—	—	16.5	16.5	—	—	24.3	24.3	—	—	35.7	35.7	—	—	52.3	52.3	—	—	76.8	76.8	—	—
11.4	—	—	—	16.7	—	—	—	24.6	—	—	—	36.1	—	36	—	53.0	—	—	—	77.7	—	—	—
11.5	11.5	—	—	16.9	16.9	—	—	24.9	24.9	—	—	36.5	36.5	—	—	53.6	53.6	—	—	78.7	78.7	—	—
11.7	—	—	—	17.2	—	—	—	25.2	—	—	—	37.0	—	—	—	54.2	—	—	—	79.6	—	—	—
11.8	11.8	—	—	17.4	17.4	—	—	25.5	25.5	—	—	37.4	37.4	—	—	54.9	54.9	—	—	80.6	80.6	—	—
12.0	—	12	12	17.6	—	—	—	25.8	—	—	—	37.9	—	—	—	56.2	—	—	—	81.6	—	—	—
12.1	12.1	—	—	17.8	17.8	—	—	26.1	26.1	—	—	38.3	38.3	—	—	56.6	56.6	56	56	82.5	82.5	82	82
12.3	—	—	—	18.0	—	18	18	26.4	—	—	—	38.8	—	—	—	56.9	—	—	—	83.5	—	—	—
12.4	12.4	—	—	18.2	18.2	—	—	26.7	26.7	—	—	39.2	39.2	39	39	57.6	57.6	—	—	84.5	84.5	—	—
12.6	—	—	—	18.4	—	—	—	27.1	—	27	27	39.7	—	—	—	58.3	—	—	—	85.6	—	—	—
12.7	12.7	—	—	18.7	18.7	—	—	27.4	27.4	—	—	40.2	40.2	—	—	59.0	59.0	—	—	86.6	86.6	—	—
12.9	—	—	—	18.9	—	—	—	27.7	—	—	—	40.7	—	—	—	59.7	—	—	—	87.6	—	—	—
13.0	13.0	13	—	19.1	19.1	—	—	28.0	28.0	—	—	41.2	41.2	—	—	60.4	60.4	—	—	88.7	88.7	—	—
13.2	—	—	—	19.3	—	—	—	28.4	—	—	—	41.7	—	—	—	61.2	—	—	—	89.8	—	—	—
13.3	13.3	—	—	19.6	19.6	—	—	28.7	28.7	—	—	42.2	42.2	—	—	61.9	61.9	62	—	90.9	90.9	91	—
13.5	—	—	—	19.8	—	—	—	29.1	—	—	—	42.7	—	—	—	62.6	—	—	—	92.0	—	—	—
13.7	13.7	—	—	20.0	20.0	20	—	29.4	29.4	—	—	43.2	43.2	43	—	63.4	63.4	—	—	93.1	93.1	—	—
13.8	—	—	—	20.3	—	—	—	29.8	—	—	—	43.7	—	—	—	64.2	—	—	—	94.2	—	—	—
14.0	14.0	—	—	20.5	20.5	—	—	30.1	30.1	30	—	44.2	44.2	—	—	64.9	64.9	—	—	95.3	95.3	—	—
14.2	—	—	—	20.8	—	—	—	30.5	—	—	—	44.8	—	—	—	65.7	—	—	—	96.5	—	—	—
14.3	14.3	—	—	21.0	21.0	—	—	30.9	30.9	—	—	45.3	45.3	—	—	66.5	66.5	—	—	97.6	97.6	—	—
14.5	—	—	—	21.3	—	—	—	31.2	—	—	—	45.9	—	—	—	67.3	—	—	—	98.8	—	—	—

NOTA: Estos valores en general están disponibles en múltiplos de 0.1, 1, 10, 100, 1 k y 1 M.

Ecuación 2-1

El valor promedio de una senoidal rectificadora de media-onda es el área bajo la curva dividida entre el periodo (2π). La ecuación para una onda senoidal es

$$v = V_p \text{sen } \theta$$

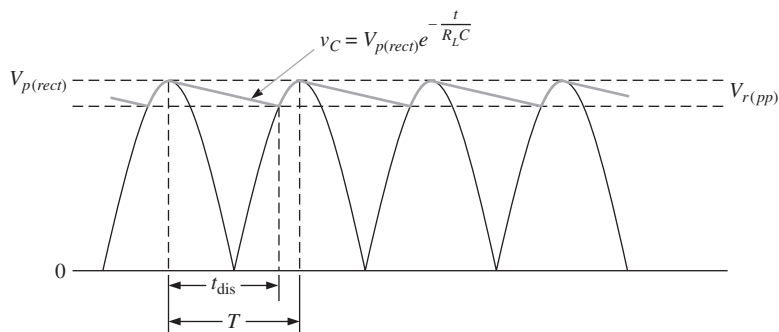
$$V_{\text{PROM}} = \frac{\text{área}}{2\pi} = \frac{1}{2\pi} \int_0^\pi V_p \text{sen } \theta \, d\theta = \frac{V_p}{2\pi} (-\cos \theta)|_0^\pi$$

$$= \frac{V_p}{2\pi} [-\cos \pi - (-\cos 0)] = \frac{V_p}{2\pi} [-(-1) - (-1)] = \frac{V_p}{2\pi} (2)$$

$$V_{\text{PROM}} = \frac{V_p}{\pi}$$

Ecuación 2-10

Consulte la figura B-1.



▲ FIGURA B-1

Cuando el capacitor del filtro se descarga a través de R_L , el voltaje es

$$v_C = V_{p(\text{rect})} e^{-t/R_L C}$$

Como el tiempo de descarga del capacitor es desde un pico hasta aproximadamente el siguiente, $t_{\text{dispersión}} \cong T$ cuando v_C alcanza su valor mínimo.

$$v_{C(\text{mín})} = V_{p(\text{rect})} e^{-T/R_L C}$$

Como $RC \gg T$, $T/R_L C$ llega a ser mucho menor que 1 (lo que por lo general es el caso); $e^{-T/R_L C}$ tiende a 1 y se expresa como

$$e^{-T/R_L C} \cong 1 - \frac{T}{R_L C}$$

Consecuentemente,

$$V_{C(\text{mín})} = V_{p(\text{rect})} \left(1 - \frac{T}{R_L C} \right)$$

El voltaje de rizo pico a pico es

$$V_{r(pp)} = V_{p(\text{rect})} - V_{C(\text{mín})} = V_{p(\text{rect})} - V_{p(\text{rect})} + \frac{V_{p(\text{rect})} T}{R_L C} = \frac{V_{p(\text{rect})} T}{R_L C}$$

$$V_{r(pp)} \cong \left(\frac{1}{f R_L C} \right) V_{p(\text{rect})}$$

Ecuación 2-11

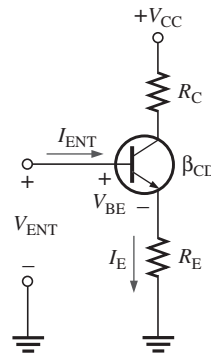
Para obtener el valor de cd, la mitad del rizo pico se resta del valor pico.

$$V_{CD} = V_{p(\text{rect})} - \frac{V_{r(pp)}}{2} = V_{p(\text{rect})} - \left(\frac{1}{2f R_L C} \right) V_{p(\text{rect})}$$

$$V_{CD} = \left(1 - \frac{1}{2f R_L C} \right) V_{p(\text{rect})}$$

Ecuación 5-5

Para desarrollar la fórmula para la resistencia de entrada en cd en la base de un transistor, se utilizará el diagrama de la figura B-2. V_{ENT} se aplica entre la base y tierra e I_{ENT} es la corriente en la base como se muestra.



◀ FIGURA B-2

Según la ley de Ohm,

$$R_{ENT(\text{BASE})} = \frac{V_{ENT}}{I_{ENT}}$$

La ley de voltajes de Kirchhoff aplicada alrededor del circuito base-emisor da

$$V_{ENT} = V_{BE} + I_E R_E$$

Con la suposición de que $V_{BE} \ll I_E R_E$ la ecuación se reduce a

$$V_{ENT} \cong I_E R_E$$

Ahora, como $I_E \cong I_C = \beta_{CD} I_B$,

$$V_{ENT} \cong \beta_{CD} I_B R_E$$

La corriente de entrada es la corriente en la base:

$$I_{ENT} = I_B$$

Por sustitución

$$R_{ENT(BASE)} = \frac{V_{ENT}}{I_{ENT}} \cong \frac{\beta_{CD} I_B R_E}{I_B}$$

Eliminando los términos I_B se obtiene

$$R_{ENT(BASE)} = \beta_{CD} R_E$$

Ecuación 6-1

La ecuación de Shockley para la unión pn base-emisor es

$$I_E = I_R(e^{VQ/kT} - 1)$$

donde I_E = la corriente total en directa a través de la unión base-emisor

I_R = la corriente de saturación en inversa

V = el voltaje a través de la capa de empobrecimiento

Q = la carga en un electrón

k = un número conocido como constante de Boltzmann

T = la temperatura absoluta

A temperatura ambiente, $Q/kT \cong 40$, por lo tanto

$$I_E = I_R(e^{V40} - 1)$$

Diferenciando se obtiene

$$\frac{dI_E}{dV} = 40I_R e^{V40}$$

Como $I_R e^{V40} = I_E + I_R$,

$$\frac{dI_E}{dV} = 40(I_E + I_R)$$

Con $I_R \ll I_E$,

$$\frac{dI_E}{dV} \cong 40I_E$$

La resistencia en ca r'_e de la unión base-emisor se expresa como dV/dI_E .

$$r'_e = \frac{dV}{dI_E} \cong \frac{1}{40I_E} \cong \frac{25 \text{ mV}}{I_E}$$

Ecuación 6-14

El circuito equivalente de cd en parámetros r mostrado en la figura B-3(a) representa el seguidor emisor.

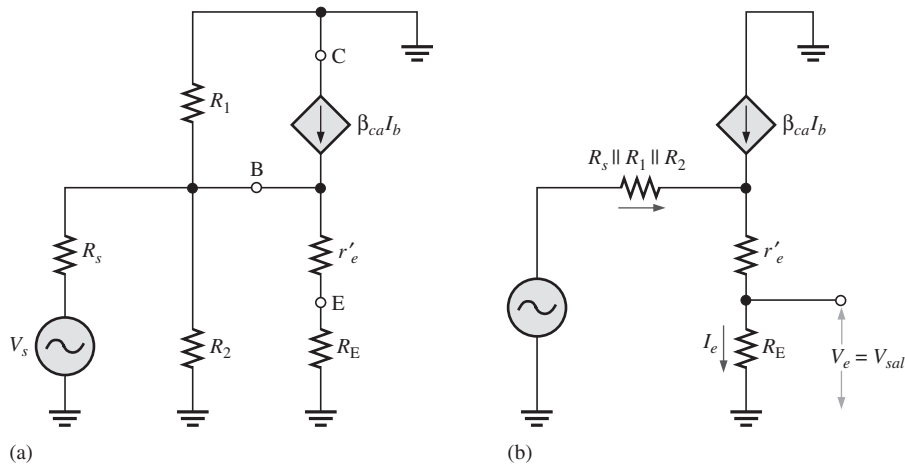
Al aplicar el teorema de Thevenin desde la base de vuelta a la fuente, el circuito se simplifica a la forma mostrada en la figura B-3(b), $V_{sal} = V_e$, $I_{sal} = I_e$ e $I_{ent} = I_b$.

$$R_{sal} = \frac{V_e}{I_e}$$

$$I_e \cong \beta_{ca} I_b$$

Con $V_s = 0$ y con I_b producida por V_{sal} e despreciando la caída de voltaje de la base al emisor (y consecuentemente r'_e),

$$I_b \cong \frac{V_e}{R_1 \parallel R_2 \parallel R_s}$$



▲ FIGURA B-3

Suponiendo que $R_1 \gg R_s$ y que $R_2 \gg R_s$,

$$I_b \cong \frac{V_e}{R_s}$$

$$I_{sal} = I_e = \frac{\beta_{ca} V_e}{R_s}$$

$$\frac{V_{sal}}{I_{sal}} = \frac{V_e}{I_e} = \frac{V_e}{\beta_{ca} V_e / R_s} = \frac{R_s}{\beta_{ca}}$$

Viendo al emisor, R_E aparece en paralelo con R_s/β_{ca} . En consecuencia,

$$R_{sal} = \left(\frac{R_s}{\beta_{ca}} \right) \parallel R_E$$

Polarización en el punto medio (Capítulo 8)

La siguiente comprobación es para la ecuación de la página 384 que muestra $I_D \cong 0.5I_{DSS}$ cuando $V_{GS} = V_{GS(\text{apagado})}/3.4$.

Partiendo de la ecuación 8-1:

$$I_D \cong I_{DSS} \left(1 - \frac{V_{GS}}{V_{GS(\text{apagado})}} \right)^2$$

Sea $I_D = 0.5I_{DSS}$.

$$0.5I_{DSS} = I_{DSS} \left(1 - \frac{V_{GS}}{V_{GS(\text{apagado})}} \right)^2$$

Eliminando I_{DSS} en cada miembro,

$$0.5 = \left(1 - \frac{V_{GS}}{V_{GS(\text{apagado})}} \right)^2$$

Se desea un factor (llamémoslo F) entre el que $V_{GS(\text{apagado})}$ pueda dividirse para obtener un valor de V_{GS} que produzca una corriente en el drenaje que sea $0.5I_{DSS}$.

$$0.5 = \left[1 - \frac{\left(\frac{V_{GS(\text{apagado})}}{F} \right)}{V_{GS(\text{apagado})}} \right]^2$$

Resolviendo para F ,

$$\begin{aligned}\sqrt{0.5} &= 1 - \frac{\left(\frac{V_{GS(\text{apagado})}}{F}\right)}{V_{GS(\text{apagado})}} = 1 - \frac{1}{F} \\ \sqrt{0.5} - 1 &= -\frac{1}{F} \\ \frac{1}{F} &= 1 - \sqrt{0.5} \\ F &= \frac{1}{1 - \sqrt{0.5}} \cong 3.4\end{aligned}$$

Consecuentemente, $I_D \cong 0.5I_{DSS}$ cuando $V_{GS} = V_{GS(\text{apagado})}/3.4$.

Ecuación 9-2

$$\begin{aligned}I_D &\cong I_{DSS} \left(1 - \frac{I_D R_S}{V_{GS(\text{apagado})}}\right)^2 = I_{DSS} \left(1 - \frac{I_D R_S}{V_{GS(\text{apagado})}}\right) \left(1 - \frac{I_D R_S}{V_{GS(\text{apagado})}}\right) \\ &= I_{DSS} \left(1 - \frac{2I_D R_S}{V_{GS(\text{apagado})}} + \frac{I_D^2 R_S^2}{V_{GS(\text{apagado})}^2}\right) = I_{DSS} - \frac{2I_{DSS} R_S}{V_{GS(\text{apagado})}} I_D + \frac{I_{DSS} R_S^2}{V_{GS(\text{apagado})}^2} I_D^2\end{aligned}$$

Reordenando para tener una forma de ecuación cuadrática estándar,

$$\left(\frac{I_{DSS} R_S^2}{V_{GS(\text{apagado})}^2}\right) I_D^2 - \left(1 + \frac{2I_{DSS} R_S}{V_{GS(\text{apagado})}}\right) I_D + I_{DSS} = 0$$

Los coeficientes y constante son

$$\begin{aligned}A &= \frac{R_S^2 I_{DSS}}{V_{GS(\text{apagado})}^2} \\ B &= -\left(1 + \frac{2R_S I_{DSS}}{V_{GS(\text{apagado})}}\right) \\ C &= I_{DSS}\end{aligned}$$

En notación simplificada, la ecuación es

$$A I_D^2 + B I_D + C = 0$$

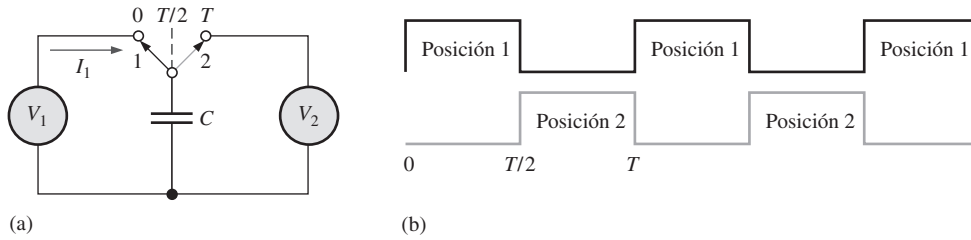
Las soluciones de esta ecuación cuadrática son

$$I_D = \frac{-B \pm \sqrt{B^2 - 4AC}}{2A}$$

Ecuación 9-10

Un modelo general de un circuito de capacitores conmutados, como muestra la figura B-4(a), consta de un capacitor, dos fuentes de voltaje, V_1 y V_2 y un interruptor de dos polos. Se examina este circuito durante un lapso de tiempo especificado, T . Suponga que V_1 y V_2 son constantes durante el lapso de tiempo T y que $V_1 > V_2$. De particular interés es la corriente promedio I_1 producida por la fuente V_1 durante el lapso de tiempo T .

Durante la primera mitad del mismo lapso de tiempo T , el interruptor está en la posición 1, como se indica en la figura B-4(b). El capacitor carga de inmediato a la fuente de voltaje V_1 . Consecuentemente, una corriente promedio I_1 producida por V_1 carga al capacitor durante el intervalo desde $t = 0$ hasta $t = T/2$. Durante la segunda mitad del lapso de tiempo, el interruptor está en la



▲ FIGURA B-4

posición 2, como se indica. En vista de que $V_1 > V_2$, el capacitor se descarga de inmediato al voltaje V_2 . La corriente promedio producida por la fuente V_1 durante el periodo T es

$$I_{1(\text{prom})} = \frac{Q_{1(T/2)} - Q_{1(0)}}{T}$$

$Q_{1(0)}$ es la carga en el instante $t = 0$ y $Q_{1(T/2)}$ es la carga en el instante $t = T/2$. Consecuentemente, $Q_{1(T/2)} - Q_{1(0)}$ es la carga neta transferida mientras el interruptor está en la posición 1.

El voltaje en el capacitor en el instante $T/2$ es igual a V_1 y el voltaje en el capacitor en el instante 0 o T es igual a V_2 . Sustituyendo CV en lugar de Q en la ecuación previa,

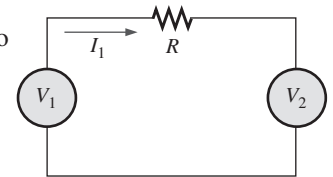
$$I_{1(\text{prom})} = \frac{CV_{1(T/2)} - CV_{2(0)}}{T} = \frac{C(V_{1(T/2)} - V_{2(0)})}{T}$$

Como se supone que V_1 y V_2 son constantes durante T , la corriente promedio se expresa como

$$I_{1(\text{prom})} = \frac{C(V_1 - V_2)}{T}$$

La figura B-5 muestra un circuito resistivo convencional con dos fuentes de voltaje. De acuerdo con la ley de Ohm, la corriente es

$$I_1 = \frac{V_1 - V_2}{R}$$



La corriente $I_{1(\text{prom})}$ en el circuito de capacitores conmutados es igual a I_1 en el circuito resistivo. ▲ FIGURA B-5

$$I_{1(\text{prom})} = \frac{C(V_1 - V_2)}{T} = \frac{V_1 - V_2}{R}$$

Resolviendo para R y eliminando los términos $V_1 - V_2$,

$$R = \frac{T(V_1 - V_2)}{C(V_1 - V_2)}$$

$$R = \frac{T}{C}$$

Como puede ver, un circuito de capacitores conmutados puede emular un resistor con un valor determinado durante el periodo T y la capacitancia C . Recuerde que el interruptor de dos polos está en cada una de las posiciones durante la mitad del periodo y que se puede variar T variando la frecuencia a la cual los interruptores operan.

Puesto que $T = 1/f$, la resistencia en función de la frecuencia es

$$R = \frac{1}{fC}$$

Ecuación 10-1

Un amplificador inversor con capacitancia de realimentación se muestra en la figura B-6. Con la entrada,

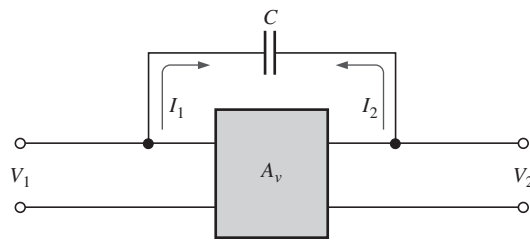
$$I_1 = \frac{V_1 - V_2}{X_C}$$

Con V_1 como factor,

$$I_1 = \frac{V_1(1 - V_2/V_1)}{X_C}$$

La relación V_2/V_1 es la ganancia de voltaje, $-A_v$.

$$I_1 = \frac{V_1(1 + A_v)}{X_C} = \frac{V_1}{X_C/(1 + A_v)}$$



◀ FIGURA B-6

Esta reactancia efectiva vista desde las terminales de entrada es

$$X_{C_{ent(Miller)}} = \frac{X_C}{1 + A_v}$$

o

$$\frac{1}{2\pi f C_{ent(Miller)}} = \frac{1}{2\pi f C(1 + A_v)}$$

Cancelando e invirtiendo,

$$C_{ent(Miller)} = C(A_v + 1)$$

Ecuación 10-2

Con la salida mostrada en la figura B-6,

$$I_2 = \frac{V_2 - V_1}{X_C} = \frac{V_2(1 - V_1/V_2)}{X_C}$$

Como $V_1/V_2 = -1/A_v$,

$$I_2 = \frac{V_2(1 + 1/A_v)}{X_C} = \frac{V_2}{X_C/(1 + 1/A_v)} = \frac{V_2}{X_C/[(A_v + 1)/A_v]}$$

La reactancia efectiva vista desde la salida es

$$X_{C_{sal(Miller)}} = \frac{X_C}{(A_v + 1)/A_v}$$

$$\frac{1}{2\pi f C_{sal(Miller)}} = \frac{1}{2\pi f C[(A_v + 1)/A_v]}$$

Cancelando e invirtiendo se obtiene

$$C_{sal(Miller)} = C \left(\frac{A_v + 1}{A_v} \right)$$

Ecuaciones 10-29 y 10-30

La ganancia total, $A_{v(tot)}$ de un etapa de amplificador individual a la frecuencia crítica inferior es igual a la ganancia a frecuencias medias, $A_{v(medio)}$, por la atenuación del circuito RC pasoaltas.

$$A_{v(tot)} = A_{v(medio)} \left(\frac{R}{\sqrt{R^2 + X_C^2}} \right) = A_{v(medio)} \left(\frac{1}{\sqrt{1 + X_C^2/R^2}} \right)$$

$$f_{cl} = \frac{1}{2\pi RC}$$

Dividiendo ambos miembros entre cualquier frecuencia f ,

$$\frac{f_{cl}}{f} = \frac{1}{(2\pi fC)R}$$

Como $X_C = 1/2\pi fC$,

$$\frac{f_{cl}}{f} = \frac{X_C}{R}$$

La sustitución en la fórmula para la ganancia se obtiene

$$A_{v(tot)} = A_{v(medio)} \left(\frac{1}{\sqrt{1 + (f_{cl}/f)^2}} \right)$$

La relación de ganancia es

$$\frac{A_{v(tot)}}{A_{v(medio)}} = \frac{1}{\sqrt{1 + (f_{cl}/f)^2}}$$

Para un amplificador de etapas múltiples con n etapas, cada una con la mismas f_{cl} y relación de ganancia, el producto de las relaciones de ganancia es

$$\left(\frac{1}{\sqrt{1 + (f_{cl}/f)^2}} \right)^n$$

La frecuencia crítica f'_{cl} del amplificador de etapas múltiples es la frecuencia a la cual $A_{v(tot)} = 0.707A_{v(medio)}$, por lo que la relación de ganancia a f'_{cl} es

$$\frac{A_{v(tot)}}{A_{v(medio)}} = 0.707 = \frac{1}{1.414} = \frac{1}{\sqrt{2}}$$

Consecuentemente, para un amplificador de etapas múltiples,

$$\frac{1}{\sqrt{2}} = \left[\frac{1}{\sqrt{1 + (f_{cl}/f'_{cl})^2}} \right]^n = \frac{1}{(\sqrt{1 + (f_{cl}/f'_{cl})^2})^n}$$

Entonces,

$$2^{1/2} = (\sqrt{1 + (f_{cl}/f'_{cl})^2})^n$$

Elevando al cuadrado ambos miembros,

$$2 = (1 + (f_{cl}/f'_{cl})^2)^n$$

Extrayendo la raíz enésima de ambos miembros,

$$2^{1/n} = 1 + (f_{cl}/f'_{cl})^2$$

$$\left(\frac{f_{cl}}{f'_{cl}}\right)^2 = 2^{1/n} - 1$$

$$\left(\frac{f_{cl}}{f'_{cl}}\right) = \sqrt{2^{1/n} - 1}$$

$$f'_{cl} = \frac{f_{cl}}{\sqrt{2^{1/n} - 1}}$$

Un proceso similar dará la ecuación 10-30:

$$f'_{cu} = f_{cu} \sqrt{2^{1/n} - 1}$$

Ecuaciones 10-31 y 10-32

El *tiempo de levantamiento* se define como el tiempo requerido para que el voltaje se incremente desde el 10 por ciento hasta el 90 por ciento de su valor final, como se indica en la figura B-7.

Expresando la curva en su forma exponencial se obtiene

$$v = V_{\text{final}}(1 - e^{-t/RC})$$

Cuando $v = 0.1V_{\text{final}}$,

$$0.1V_{\text{final}} = V_{\text{final}}(1 - e^{-t/RC}) = V_{\text{final}} - V_{\text{final}}e^{-t/RC}$$

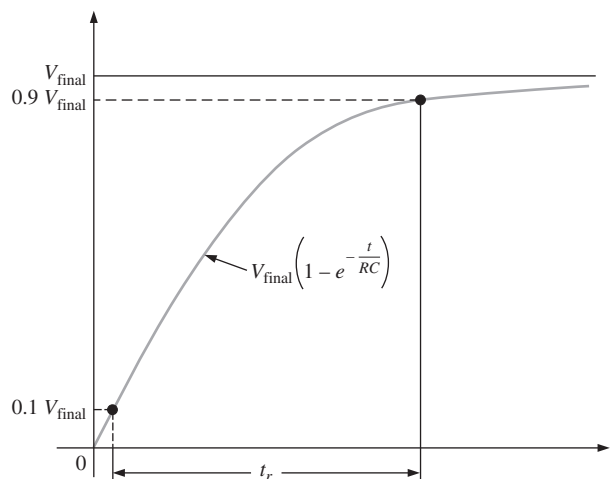
$$V_{\text{final}}e^{-t/RC} = 0.9V_{\text{final}}$$

$$e^{-t/RC} = 0.9$$

$$\ln e^{-t/RC} = \ln(0.9)$$

$$-\frac{t}{RC} = -0.1$$

$$t = 0.1RC$$



◀ FIGURA B-7

Cuando $v = 0.9V_{\text{final}}$,

$$0.9V_{\text{final}} = V_{\text{final}}(1 - e^{-t/RC}) = V_{\text{final}} - V_{\text{final}}e^{-t/RC}$$

$$V_{\text{final}}e^{-t/RC} = 0.1V_{\text{final}}$$

$$\ln e^{-t/RC} = \ln(0.1)$$

$$-\frac{t}{RC} = -2.3$$

$$t = 2.3RC$$

La diferencia es el tiempo de levantamiento,

$$t_r = 2.3RC - 0.1RC = 2.2RC$$

La frecuencia crítica de un circuito RC es

$$f_c = \frac{1}{2\pi RC}$$

$$RC = \frac{1}{2\pi f_c}$$

Sustituyendo,

$$t_r = \frac{2.2}{2\pi f_{cu}} = \frac{0.35}{f_{cu}}$$

$$f_{cu} = \frac{0.35}{t_r}$$

De forma similar, se demuestra que

$$f_{cl} = \frac{0.35}{t_f}$$

Ecuación 12-21

La fórmula para ganancia en lazo abierto en la ecuación 12-19 se expresa en notación compleja como

$$A_{ol} = \frac{A_{ol(\text{medio})}}{1 + jf/f_{c(ol)}}$$

Sustituyendo la expresión anterior en la ecuación $A_{cl} = A_{ol}/(1 + BA_{ol})$ se obtiene una fórmula para la ganancia en lazo cerrado.

$$A_{cl} = \frac{A_{ol(\text{medio})}/(1 + jf/f_{c(ol)})}{1 + BA_{ol(\text{medio})}/(1 + jf/f_{c(ol)})}$$

Multiplicando el numerador y denominador por $1 + jf/f_{c(ol)}$ se obtiene

$$A_{cl} = \frac{A_{ol(\text{medio})}}{1 + BA_{ol(\text{medio})} + jf/f_{c(ol)}}$$

Dividiendo el numerador y denominador entre $1 + BA_{ol(\text{medio})}$ se obtiene

$$A_{cl} = \frac{A_{ol(\text{medio})}/(1 + BA_{ol(\text{medio})})}{1 + j[f/(f_{c(ol)}(1 + BA_{ol(\text{medio})}))]}$$

La expresión anterior es la forma de la primera ecuación

$$A_{cl} = \frac{A_{cl(\text{medio})}}{1 + jf/f_{c(cl)}}$$

donde $f_{c(cl)}$ es la frecuencia crítica en lazo cerrado. Por lo tanto,

$$f_{c(cl)} = f_{c(ol)}(1 + BA_{ol(\text{medio})})$$

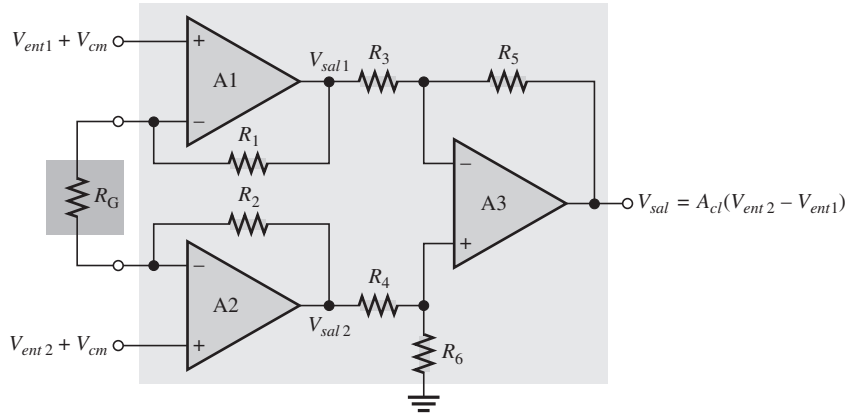
Ecuación 14-1

En la figura B-8, el voltaje en modo común, V_{cm} en la entrada no inversora es amplificada por la pequeña ganancia en modo común del amplificador operacional A1 (A_{cm} por regla general es menor que 1). El voltaje de salida total del amplificador operacional A1 es

$$V_{sal1} = \left(1 + \frac{R_1}{R_G}\right)V_{ent1} - \left(\frac{R_1}{R_G}\right)V_{ent2} + V_{cm}$$

Se puede aplicar un análisis similar al amplificador A2 por lo que se obtiene la siguiente expresión de salida:

$$V_{sal2} = \left(1 + \frac{R_2}{R_G}\right)V_{ent2} - \left(\frac{R_2}{R_G}\right)V_{ent1} + V_{cm}$$



▲ FIGURA B-8

El amplificador operacional A3 tiene V_{sal1} en una de sus entradas y V_{sal2} en la otra. Consecuentemente, el voltaje de entrada diferencial al amplificador operacional A3 es $V_{sal2} - V_{sal1}$.

$$V_{sal2} - V_{sal1} = \left(1 + \frac{R_2}{R_G} + \frac{R_1}{R_G}\right)V_{ent2} - \left(1 + \frac{R_2}{R_G} + \frac{R_1}{R_G}\right)V_{ent1} + V_{cm} - V_{cm}$$

Con $R_1 = R_2 = R$,

$$V_{sal2} - V_{sal1} = \left(1 + \frac{2R}{R_G}\right)V_{ent2} - \left(1 + \frac{2R}{R_G}\right)V_{ent1} + V_{cm} - V_{cm}$$

Observe que, como los voltajes en modo común (V_{cm}) son iguales, se eliminan entre sí. Si se saca como factor a la ganancia diferencial, se obtiene la siguiente expresión para la entrada diferencial al amplificador A3:

$$V_{sal2} - V_{sal1} = \left(1 + \frac{2R}{R_G}\right)(V_{ent2} - V_{ent1})$$

El amplificador operacional A3 tiene ganancia unitaria porque $R_3 = R_5 = R_4 = R_6$ y $A_v = R_5/R_3 = R_6/R_4$. Consecuentemente, la salida final del amplificador de instrumentación (la salida del amplificador A3) es

$$V_{sal} = 1(V_{sal2} - V_{sal1}) = \left(1 + \frac{2R}{R_G}\right)(V_{ent2} - V_{ent1})$$

La ganancia en lazo cerrado es

$$A_{cl} = \frac{V_{sal}}{V_{ent2} - V_{ent1}}$$

$$A_{cl} = 1 + \frac{2R}{R_G}$$

Ecuación 16-1

$$\frac{V_{sal}}{V_{ent}} = \frac{R(-jX)/(R - jX)}{(R - jX) + R(-jX)/(R - jX)} = \frac{R(-jX)}{(R - jX)^2 - jRX}$$

Multiplicando el numerador y denominador por j ,

$$\begin{aligned}\frac{V_{sal}}{V_{ent}} &= \frac{RX}{j(R - jX)^2 + RX} = \frac{RX}{RX + j(R^2 - j2RX - X^2)} \\ &= \frac{RX}{RX + jR^2 + 2RX - jX^2} = \frac{RX}{3RX + j(R^2 - X^2)}\end{aligned}$$

Con un ángulo de fase de 0° puede que no haya un término j . Recuerde, de los números complejos en la teoría de ca, que un ángulo *distinto de cero* está asociado con un número complejo que tiene un término j . Consecuentemente, a f_r ,

$$R^2 - X^2 = 0$$

Por lo tanto,

$$\frac{V_{sal}}{V_{ent}} = \frac{RX}{3RX}$$

Eliminando se obtiene

$$\frac{V_{sal}}{V_{ent}} = \frac{1}{3}$$

Ecuación 16-2

Por la derivación de la ecuación 16-1,

$$\begin{aligned}R^2 - X^2 &= 0 \\ R^2 &= X^2 \\ R &= X\end{aligned}$$

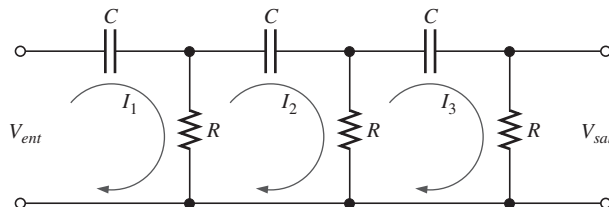
Como $X = \frac{1}{2\pi f_r C}$,

$$\begin{aligned}R &= \frac{1}{2\pi f_r C} \\ f_r &= \frac{1}{2\pi RC}\end{aligned}$$

Ecuaciones 16-3 y 16-4

El circuito de realimentación en el oscilador de corrimiento de fase se compone de tres etapas RC , como se muestra en la figura B-9. Una expresión para la atenuación se deriva con el método de análisis de mallas para la asignación de lazos mostrada. Todas las R tienen el mismo valor, lo mismo que todas las C s.

$$\begin{aligned}(R - j1/2\pi fC)I_1 - RI_2 + 0I_3 &= V_{ent} \\ -RI_1 + (2R - j1/2\pi fC)I_2 - RI_3 &= 0 \\ 0I_1 - RI_2 + (2R - j1/2\pi fC)I_3 &= 0\end{aligned}$$



▲ FIGURA B-9

Para obtener V_{sal} , habrá que resolver para I_3 por medio de determinantes:

$$I_3 = \frac{\begin{vmatrix} (R - j1/2\pi fC) & -R & V_{ent} \\ -R & (2R - j1/2\pi fC) & 0 \\ 0 & -R & 0 \end{vmatrix}}{\begin{vmatrix} (R - j1/2\pi fC) & -R & 0 \\ -R & (2R - j1/2\pi fC) & -R \\ 0 & -R & (2R - j1/2\pi fC) \end{vmatrix}}$$

$$I_3 = \frac{R^2 V_{ent}}{(R - j1/2\pi fC)(2R - j1/2\pi fC)^2 - R^2(2R - j1/2\pi fC) - R^2(R - j1/2\pi fC)}$$

$$\frac{V_{sal}}{V_{ent}} = \frac{RI_3}{V_{ent}}$$

$$= \frac{R^3}{(R - j1/2\pi fC)(2R - j1/2\pi fC)^2 - R^2(2 - j1/2\pi fRC) - R^3(1 - 1/2\pi fRC)}$$

$$= \frac{R^3}{R^3(1 - j1/2\pi fRC)(2 - j1/2\pi fRC)^2 - R^3[(2 - j1/2\pi fRC) - (1 - j1/2\pi fRC)]}$$

$$= \frac{R^3}{R^3(1 - j1/2\pi fRC)(2 - j1/2\pi fRC)^2 - R^3(3 - j1/2\pi fRC)}$$

$$\frac{V_{sal}}{V_{ent}} = \frac{1}{(1 - j1/2\pi fRC)(2 - j1/2\pi fRC)^2 - (3 - j1/2\pi fRC)}$$

Expandiendo y combinando los términos reales y los términos j por separado.

$$\frac{V_{sal}}{V_{ent}} = \frac{1}{\left(1 - \frac{5}{4\pi^2 f^2 R^2 C^2}\right) - j\left(\frac{6}{2\pi fRC} - \frac{1}{(2\pi f)^3 R^3 C^3}\right)}$$

Para oscilación en el amplificador de corrimiento de fase, el desfaseamiento a través del circuito RC debe ser igual a 180° . Para que exista esta condición, el término j debe ser 0 a la frecuencia de oscilación, f_r .

$$\frac{6}{2\pi f_r RC} - \frac{1}{(2\pi f_r)^3 R^3 C^3} = 0$$

$$\frac{6(2\pi)^2 f_r^2 R^2 C^2 - 1}{(2\pi)^3 f_r^3 R^3 C^3} = 0$$

$$6(2\pi)^2 f_r^2 R^2 C^2 - 1 = 0$$

$$f_r^2 = \frac{1}{6(2\pi)^2 R^2 C^2}$$

$$f_r = \frac{1}{2\pi\sqrt{6}RC}$$

Como el término j es 0,

$$\frac{V_{sal}}{V_{ent}} = \frac{1}{1 - \frac{5}{4\pi^2 f_r^2 R^2 C^2}} = \frac{1}{1 - \frac{5}{\left(\frac{1}{\sqrt{6}RC}\right)^2 R^2 C^2}} = \frac{1}{1 - 30} = -\frac{1}{29}$$

El signo negativo resulta de la inversión de 180° . Así, el valor de atenuación para el circuito de realimentación es

$$B = \frac{1}{29}$$

SIMULACIÓN DE CIRCUITOS Y DISEÑO DE PROTOTIPOS CON MULTISIM Y NI ELVIS

Apéndice

C

Diseño, simulación, diseño de prototipos y colocación de los componentes de un circuito

La electrónica ha cambiado con rapidez y ha llegado a formar parte de un sinnúmero de productos. Conforme los circuitos y sistemas se han vuelto más avanzados, los diseñadores de circuitos se valen de computadoras, que ahora forman parte vital del proceso, para llevar a cabo el diseño. La producción de un nuevo circuito para un producto consta de cuatro pasos principales: diseño, simulación, diseño de un prototipo y colocación de los componentes del circuito. Los últimos tres pasos normalmente implican una computadora.

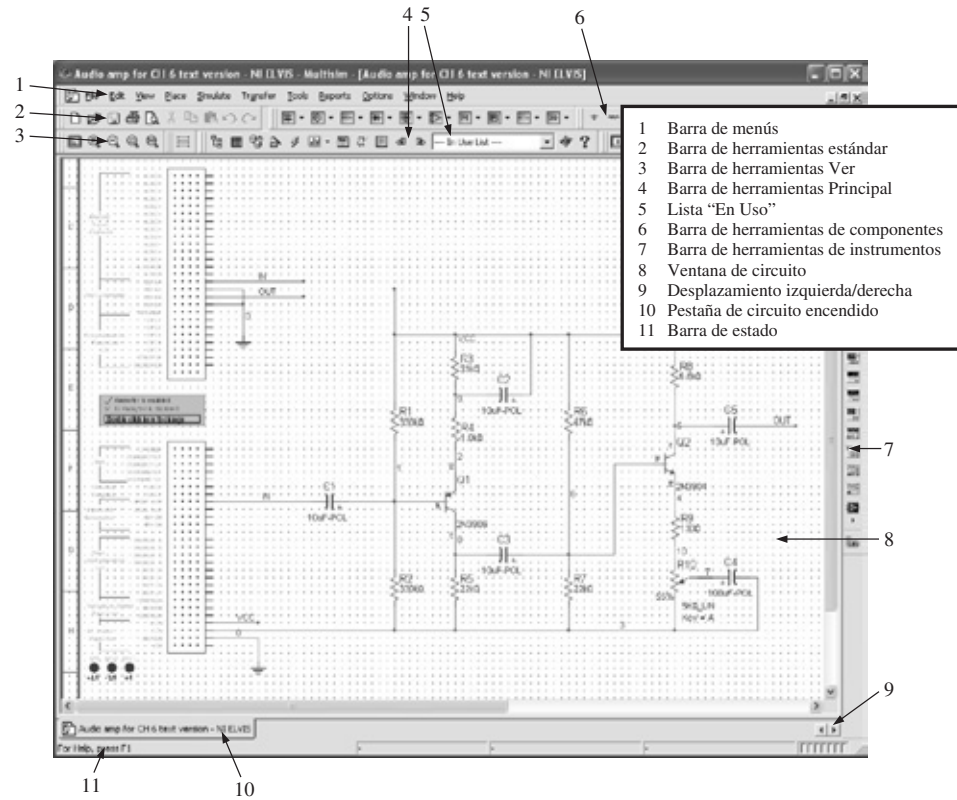
Un diseñador de circuito comienza el proceso de desarrollo con una idea para resolver un problema. La idea se transforma en un circuito y el diseñador normalmente calcula a mano los resultados esperados para tener una buena idea del comportamiento del circuito. El segundo paso es ingresar el diagrama esquemático en una computadora (esto se llama “captura del diagrama esquemático”) y se somete a prueba con un programa de simulación de circuitos tal como Multisim. El tercer paso es construir y probar un prototipo, el cual puede revelar un problema oculto o imprevisto. La construcción y prueba de un prototipo también puede hacerse con una computadora, como se verá más adelante. En ocasiones, los pasos de simulación y de construcción y prueba de un prototipo se repiten para refinar el diseño. Por último, el diseño está listo para ser implementado. Este cuarto paso se realiza transfiriendo el diseño de circuito a una tarjeta de circuito impreso (PCB) por medio de una herramienta de colocación gráfica, como Ultiboard, para determinar la colocación e interconexiones óptimas de los componentes.

El enfoque aquí es para dos de los pasos del proceso de diseño-simulación y construcción y prueba de un prototipo. Como apoyo de diseño, Multisim es una de las herramientas de diseño y simulación de circuitos más ampliamente utilizada en la industria. Multisim también se utiliza en ambientes educativos porque puede simular circuitos con rapidez, incluidos circuitos con problemas. Se han preparado muchos problemas Multisim para el texto y el manual de laboratorio para presentar las herramientas de diseño y simulación por medio de computadora, y como práctica de solución de problemas en un circuito simulado. Aunque las simulaciones con computadora son útiles y permiten probar parámetros que pueden ser difíciles, inseguros o imposibles de lograr en el laboratorio, no deberán ser consideradas como reemplazo de un cuidadoso trabajo en el laboratorio.

El prototipo de circuito tradicional en clases de electrónica normalmente se construye en una tarjeta de prueba que no requiere soldadura (tarjeta para prueba y desarrollo de prototipos). El circuito prototipo se prueba con instrumentos autónomos en el laboratorio. Alternativamente, el circuito puede probarse con una sistema de construcción y prueba de prototipos completo como el Nacional Instrument’s Educational Laboratory y el Virtual Instrumentation Suite (NI ELVIS). El sistema NI ELVIS cuenta con más de 10 instrumentos incorporados y una interfaz que puede comunicarse con Multisim. Multisim también puede simular la interfaz NI ELVIS, como más adelante se verá.

Más sobre Multisim

El Electronics Workbench’s Multisim proporciona un ambiente intuitivo de captura de diagramas esquemáticos. Se colocan los componentes eléctricos virtuales y se conectan en un diagrama esquemático como en el laboratorio. La herramienta de captura gráfica de diagramas esquemáticos de circuitos dentro de Multisim se construyó tomando como referencia un simulador sofisticado SPICE, estándar en la industria. Multisim proporciona instrumentos integrados que pueden ser conectados a



▲ FIGURA C-1
El ambiente Multisim.

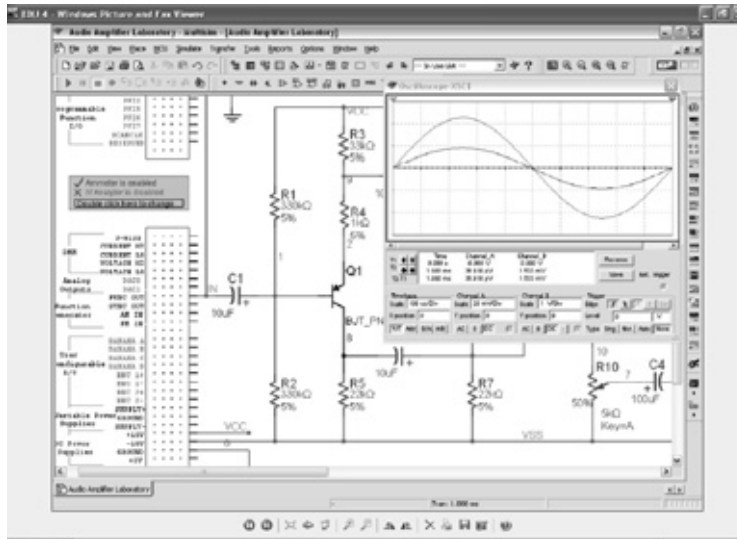
esquemas de circuitos del mismo modo en que se conectarían en el circuito del mundo real. SPICE fue desarrollado en la Universidad de California, Berkeley y significa “Simulation Program with Integrated Circuit Emphasis” (Programa de simulación con énfasis en circuitos integrados).

Multisim está disponible para el sistema operativo Windows en varios niveles, tanto para estudiantes como para educadores. Una vez que se ha abierto Multisim, se puede crear un diagrama esquemático tal como el mostrado en la figura C-1. Esta figura muestra los diversos elementos del ambiente Multisim y es el amplificador utilizado en la actividad de aplicación del capítulo 6.

Se crean circuitos en la ventana del circuito colocando componentes de la barra de herramientas Component. Haciendo clic en la barra de herramientas Component se abrirá el buscador de componentes. Se elige la familia de componentes y se selecciona uno para colocarlo en la ventana de circuito haciendo doble clic sobre él. Una vez que se ha seleccionado un componente se adherirá al cursor del ratón; hacer clic otra vez en la ubicación deseada en el esquema colocará ahí el componente. Los usuarios nuevos de Multisim deberán utilizar la familia de componentes BASIC_VIRTUAL, a la cual se le puede asignar cualquier valor arbitrario.

El siguiente paso es conectar los componentes entre sí. Simplemente se hace clic con el botón izquierdo del ratón en la terminal de origen y luego se hace clic con el botón izquierdo del ratón en la terminal de destino. Multisim elegirá automáticamente la mejor trayectoria para la conexión virtual entre las dos terminales. Asegúrese siempre de que el circuito disponga de una fuente y una tierra o referencia, los cuales son componentes encontrados en el grupo fuentes. Una vez que el circuito ha sido capturado en su totalidad, puede ser simulado. Los resultados de la simulación pueden ser utilizados entonces como comparación con el circuito físico.

Como ejemplo de un circuito Multisim simple se muestra el amplificador de la actividad de aplicación del capítulo 6, en la figura C-1. El amplificador está conectado a una interfase virtual que representa entradas y salidas en la estación NI ELVIS. Para crear este tipo de circuito simulado, primero se crea un diagrama esquemático NI ELVIS nuevo haciendo clic en File >> New >> ELVIS Schematic. Los componentes se colocan haciendo clic en el icono apropiado de la barra de herramientas Components. Se conecta la fuente positiva NI ELVIS y la referencia de tierra al circuito, y el circuito está listo para ser simulado.



▲ FIGURA C-2

Alternativamente, se puede crear un esquema tradicional haciendo clic en File >> New >> Schematic; este procedimiento implica colocar manualmente los componentes de potencia y tierra, y es útil si se están utilizando instrumentos independientes tradicionales para analizar el circuito. Una vez que se ha trazado el circuito, existen muchas formas de analizar el diseño con el programa de simulación.

La forma más fácil de interactuar con el circuito en Multisim es utilizando el sensor de medición. Se utiliza el sensor para medir voltajes y otras características importantes de un circuito mientras la simulación está funcionando. Para utilizar el sensor de medición, se hace clic en el icono de sensor de la barra de herramientas Instruments. El sensor se adhiere al cursor del ratón y entonces aparece información sobre cualquier nodo o conector sobre el que se coloque el ratón. Para adherir un sensor a cualquier conector particular, simplemente se hace clic sobre él.

También se pueden ver formas de onda en el circuito utilizando uno de los osciloscopios de la barra de herramientas Instruments, como se muestra en la figura C-2 donde aparece un osciloscopio genérico. En muchas simulaciones en este texto se utiliza un osciloscopio Tektronix virtual y puede ser controlado como un osciloscopio real girando perillas con el ratón.

Más sobre NI ELVIS

NI ELVIS se compone de instrumentos virtual LabVIEW, un dispositivo de datos de fallas (DAQ, por sus siglas en inglés) y una estación de trabajo. La combinación de los instrumentos virtuales LabVIEW, una tarjeta DAQ y una estación de trabajo para el diseño y prueba de prototipos proporciona todas las funciones más comúnmente utilizadas en laboratorios alrededor del mundo. Los instructores y estudiantes pueden construir instrumentos personalizados adecuados para sus aplicaciones por medio de LabVIEW. La figura C-3 muestra los componentes que conforman el NI ELVIS. La estación de trabajo puede ser personalizada utilizando diferentes tarjetas experimentales, tal como la tarjeta de prueba mostrada, que no requiere soldadura.

Una vez que el circuito ha sido simulado con éxito y se está satisfecho con su operación, se puede construir un prototipo. Los instrumentos y el equipo para construir y probar un prototipo están diseñados de tal forma que permiten construir circuitos y probarlos de inmediato en el mundo real. El diseño de prototipos es valioso para verificar la operación del diseño y descubrir inconsistencias en el mundo real que la simulación no fue capaz de predecir. Por ejemplo, la simulación pudiera no mostrar el efecto de transitorios abruptos inesperados provenientes de la toma de corriente de pared o de la interferencia de un teléfono celular. Es crítico que exista una alta correlación entre las mediciones en el mundo real y los resultados de una simulación. Una estrecha concordancia garantiza que el diseño efectivamente resolverá el problema.

El laboratorio pudiera estar equipado con instrumentos aparte y puede que sean provistos como un paquete funcional, tal como el sistema de “hardware” de diseño y prueba de prototipos



▲ FIGURA C-3
 Componentes de NI ELVIS.

NI ELVIS. La ventaja del sistema NI ELVIS es que ayuda en el proceso de diseño y prueba de prototipos puesto que permite construir circuitos primero en una “tarjeta de prueba virtual”. Después de construir el circuito virtual, se transfiere al hardware del sistema NI ELVIS. El laboratorio de electrónica ideal permitirá comparar con facilidad mediciones a simulaciones. El sistema NI ELVIS se integra de forma natural con Multisim para una fácil transición del diseño a la construcción y prueba de prototipos. Todos los datos medidos están disponibles en un solo ambiente, por lo que la simulación puede ser comparada de una forma rápida y fácil con las mediciones en el mundo real.

Análisis del amplificador por medio del prototipo virtual Regresando al amplificador de audio presentado con Multisim como ejemplo, se puede continuar con el paso de diseño y prueba de un prototipo. Para completar el diseño se puede construir el amplificador con una tarjeta de prueba estándar y probarla con los instrumentos de laboratorio.

Alternativamente se puede repetir el paso de simulación, pero esta vez como un prototipo por medio de la función 3D Virtual NI ELVIS desde dentro de Multisim. El diseño y prueba de un prototipo en tres dimensiones permite aprender más tarjetas de prueba y experimentar con el diseño en un ambiente libre de riesgos. Para construir un prototipo NI ELVIS, se abre la tarjeta de prueba en 3D haciendo clic en Tools >> Show Breadboard. Se colocan los componentes y alambres de conexión para construir el circuito. Los puntos de conexión y símbolos correspondientes en el esquema NI ELVIS se tornarán de color verde, lo que indica que las conexiones en 3D son correctas. Si se creó un esquema tradicional, se verá una tarjeta de prueba estándar. La figura C-4

► FIGURA C-4
 NI ELVIS virtual en tres dimensiones.





◀ FIGURA C-5
Prototipo de amplificador virtual en Multisim.

muestra el NI ELVIS virtual. La figura C-5 muestra el circuito como prototipo NI ELVIS en Multisim listo para su construcción. Una vez que la colocación de los componentes ha sido verificada utilizando el ambiente virtual tridimensional, se puede construir físicamente en el NI ELVIS.

Análisis del amplificador por medio de un prototipo físico La figura C-6 muestra el amplificador en el tarjeta real NI ELVIS (componentes reales, no virtuales). También están disponibles conexiones en la tarjeta de prueba para aplicaciones más avanzadas para varios instrumentos tales como el osciloscopio, multímetro digital, y las líneas moduladoras de AM y FM.



▲ FIGURA C-6
Amplificador físicamente alambrado en una tarjeta de diseño y prueba de prototipos NI ELVIS.

Después de que el circuito ha sido alambrado, se puede utilizar la fuente de potencia variable provista por NI ELVIS para que suministre $\pm 15\text{ V}$ según los requerimientos del circuito experimental y medir los parámetros en la tarjeta por medio de un programa gráfico interactivo.

El paso más importante en el procedimiento de laboratorio es comparar las mediciones del circuito real con la simulación. Esto ayudará a determinar dónde existen errores potenciales en el diseño. Por ejemplo, las comparaciones pueden ayudar a revelar insuficiencias en el modelo de simulación o valores incorrectos de componentes. Después de comparar con los valores teóricos, se puede regresar al diseño para mejorarlo o prepararlo para su instalación una tarjeta de circuito impreso.

Para obtener un versión de evaluación de Multisim sin costo

Visite el sitio web Electronics Workbench en
http://www.electronicworkbench.com/edu/eduprod_cd.html

Para obtener su tutorial sin costo:

Póngase en contacto con Electronics Workbench en:
Lada sin costo (Estados Unidos) 800.263.5552
Fax 416.977.1818
Correo electrónico sales@electronicworkbench.com

Para consultar el tutorial en línea:

Visite el sitio web Electronics Workbench en
www.electronicworkbench.com/edu/floyd

Para más sobre el NI ELVIS:

Póngase en contacto con Nacional Instruments en

Lada sin costo (Estados Unidos) 888.280.7645

Fax 512.683.8411

Correo electrónico sales@ni.com

Sitio web www.ni.com

Para descargar el curso sobre NI ELVIS y leer artículos técnicos sobre la integración de NI ELVIS/Multisim, visite

http://www.ni.com/academic/ni_elvis/lfb.htm

Para ver artículos de conferencias sobre NI ELVIS en el ambiente académico, visite

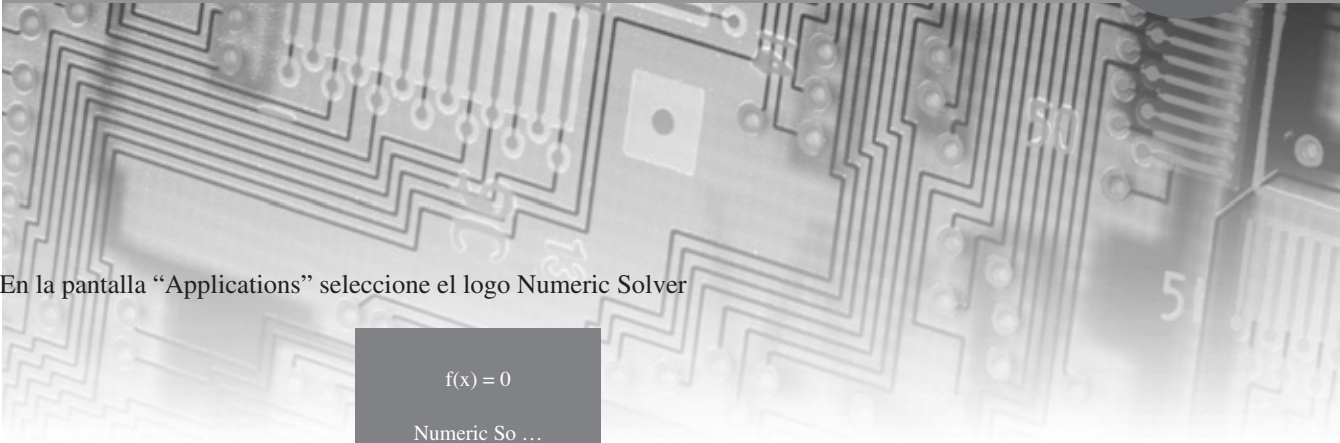
http://www.ni.com/academic/ni_elvis/conference_papers_on_nielvis.htm

SOLUCIÓN DEL EJEMPLO 9-3 CON LA CALCULADORA TI-89

Apéndice

D

En la pantalla “Applications” seleccione el logo Numeric Solver



f(x) = 0
Numeric So ...

Oprima ENTER para que aparezca la pantalla Numeric Solver



Enter Equation

eqn:

Introduzca la ecuación. Cada letra de las variables debe estar precedida por ALFA.



Enter Equation

eqn: id=idss*(idss-id*rs/vgsoff)^2

Oprima ENTER para que aparezcan las variables.



Enter Equation

eqn: id=idss*(idss-id*rs/vgsoff)^2

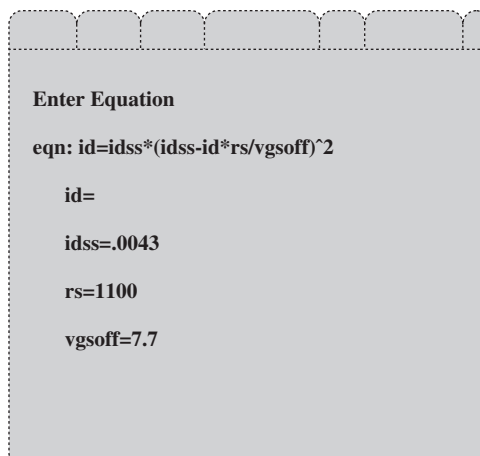
id=

idss=

rs=

vgsoff=

Ingrese el valor de cada variable excepto id.

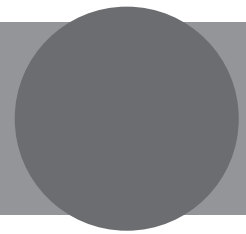


The image shows a screenshot of a TI-86 calculator's equation solver screen. The screen is titled "Enter Equation" and displays the equation $id = idss * (idss - id * rs / vgs\text{off})^2$. Below the equation, the variables are defined as follows:

- $id =$
- $idss = .0043$
- $rs = 1100$
- $vgs\text{off} = 7.7$

Coloque el cursor en id y oprima F2 para resolver. La respuesta es **.0021037..** (2.104 mA). Este resultado concuerda con los resultados obtenidos con la calculadora TI-86 y la solución gráfica.

RESPUESTAS A PROBLEMAS CON NÚMERO IMPAR

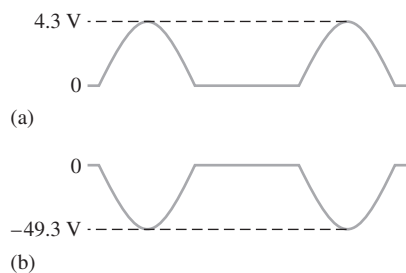


Capítulo 1

1. 6 electrones, 6 protones
3. (a) aislante (b) semiconductor (c) conductor
5. Cuatro
7. Banda de conducción y banda de valencia
9. El antimonio es un material pentavalente, el boro es un material trivalente. Ambos se utilizan para impurificación.
11. No. El potencial de barrera es una caída de voltaje .
13. Para evitar la corriente excesiva en directa.
15. Un incremento de temperatura.
17. (a) -3 V (b) 0.7 V (c) 0.7 V (d) 0.7 V
19. (a) -3 V (b) 2.44 V (c) 0.731 V (d) 0.719 V
21. $V_A = 25\text{ V}$; $V_B = 24.3\text{ V}$; $V_C = 8.7\text{ V}$; $V_D = 8\text{ V}$
23. Diodo abierto
25. Diodo en cortocircuito
27. Diodo en cortocircuito
29. Diodo abierto

Capítulo 2

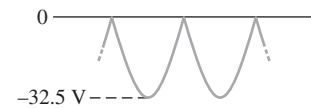
1. Vea la figura RES-1.



▲ FIGURA RES-1

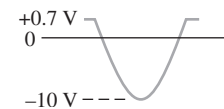
3. 63.7 V
5. 24 V rms
7. (a) 1.59 V (b) 63.7 V (c) 16.4 V (d) 10.5 V
9. 186 V
11. 78.5 V

13. Vea la figura RES-2.



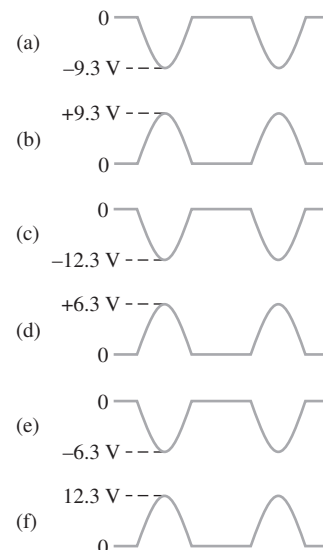
▲ FIGURA RES-2

15. $V_r = 8.33\text{ V}$; $V_{CD} = 25.8\text{ V}$
17. $556\ \mu\text{F}$
19. $V_{r(pp)} = 1.25\text{ V}$; $V_{CD} = 48.9\text{ V}$
21. 4%
23. Vea la figura RES-3.



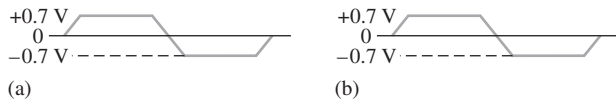
▲ FIGURA RES-3

25. Vea la figura RES-4.



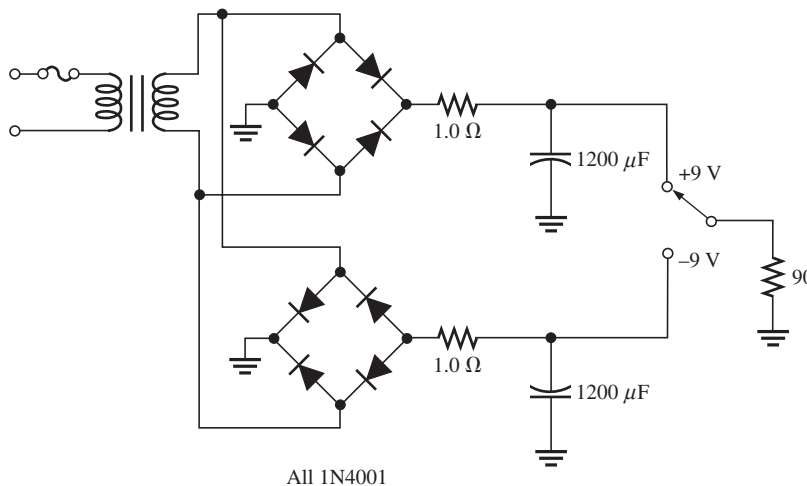
▲ FIGURA RES-4

27. Vea la figura RES-5.



▲ FIGURA RES-5

29. (a) 7.86 mA (b) 8.5 mA
 (c) 18.8 mA (d) 19.4 mA
31. (a) Una onda seno con un pico positivo en +0.7 V, un pico negativo en -7.3 V y un valor de cd de -3.3 V.
 (b) Una onda seno con un pico positivo en +29.3 V, un pico negativo en -0.7 V y un valor de cd de +14.3 V.
 (c) Una onda seno que varía desde +0.7 V hasta -15.3 V, con un valor de cd de -7.3 V.
 (d) Una onda cuadrada que varía desde +1.3 V hasta -0.7 V, con un valor de cd de +0.3 V.
33. 56.6 V
 35. 100 V
 37. 50 Ω
 39. $R_{dispersion}$ abierta. Capacitor en cortocircuito.
 41. El circuito no deberá fallar porque las capacidades del diodo exceden el PIV real y la corriente máxima.
 43. El rectificador debe estar conectado a la inversa.
 45. 177 μF
 47. 651 mΩ (estándar más cercano 0.68 Ω)
 49. Vea la figura RES-6.

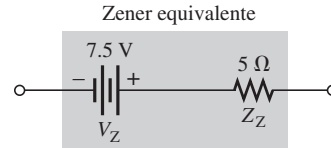


▲ FIGURA RES-6

51. $V_{C1} = 170 V; V_{C2} = 338 V$
 53. Diodo con fugas
 55. Diodo inferior abierto
 57. Capacitor de filtro abierto
 59. D_1 abierto

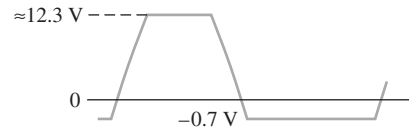
Capítulo 3

1. Vea la figura RES-7.



▲ FIGURA RES-7

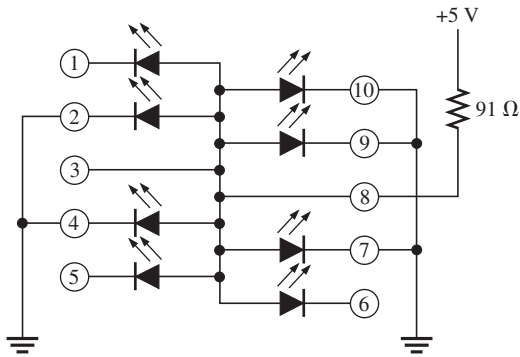
3. 5 Ω
 5. 6.92 V
 7. 14.3 V
 9. Vea la figura RES-8.



▲ FIGURA RES-8

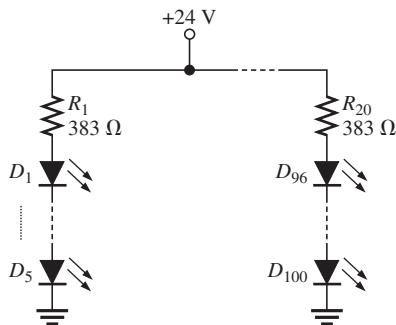
11. 10.3%
 13. 3.13%

15. 5.88%
 17. 3 V
 19. $V_R \cong 3 \text{ V}$
 21. Vea la figura RES-9.



▲ FIGURA RES-9

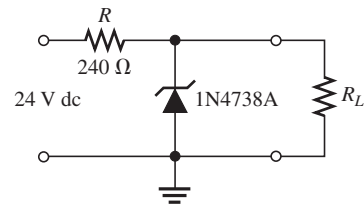
23. Vea la figura RES-10.



▲ FIGURA RES-10

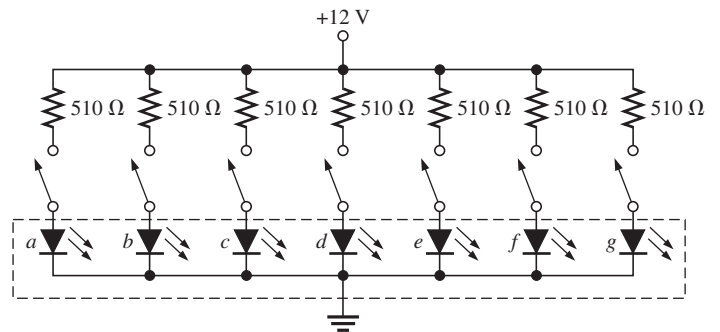
25. (a) 30 k Ω (b) 8.57 k Ω (c) 5.88 k Ω
 27. -750 Ω
 29. Los extremos reflejantes hacen que la luz rebote hacia delante y hacia atrás y por lo tanto su intensidad se incrementa. El extremo parcialmente reflejante permite que se emita una parte de la luz reflejada.
 31. (a) $\approx 30 \text{ V dc}$
 (b) 0 V
 (c) Ondulación excesiva de 120 Hz limitada a 12 V por el zener
 (d) Forma de onda completa limitada a 12 V por el zener
 (e) Ondulación de 60 Hz limitada a 12 V
 (f) Ondulación de 60 Hz limitada a 12 V
 (g) 0 V
 (h) 0 V
 33. Voltaje incorrecto en el secundario del transformador
 35. 48 mW
 37. (a) 200 mA (b) 11 pF (c) 100 pF a 15.4 pF

39. (a) 1 μV (b) 940 nm (c) 830 nm
 41. $V_{\text{SAL}(1)} = 6.8 \text{ v}$; $V_{\text{SAL}(2)} = 24 \text{ V}$
 43. Vea la figura RES-11.



▲ FIGURA RES-11

45. Vea la figura RES-12.



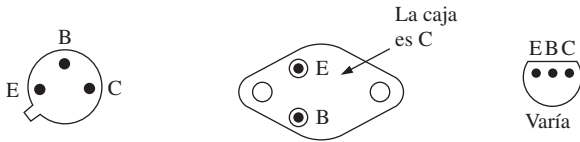
▲ FIGURA RES-12

47. Diodo zener abierto
 49. Diodo zener en cortocircuito

Capítulo 4

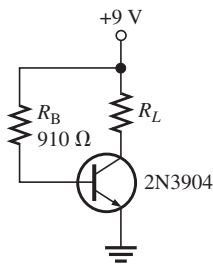
1. Huecos
 3. La base es angosta y está levemente impurificada, de modo que se genera una pequeña corriente de recombinación (en la base) comparada con la corriente en el colector.
 5. Negativo, positivo
 7. 0.947
 9. 101.5
 11. 8.98 mA
 13. 0.99
 15. Incremento de 5.3 V
 17. (a) $V_{\text{BE}} = 0.7 \text{ V}$, $V_{\text{CE}} = 5.10 \text{ V}$, $V_{\text{CB}} = +4.40 \text{ V}$
 (b) $V_{\text{BE}} = -0.7 \text{ V}$, $V_{\text{CE}} = -3.83 \text{ V}$, $V_{\text{CB}} = -3.13 \text{ V}$
 19. $I_{\text{B}} = 30 \mu\text{A}$, $I_{\text{E}} = 1.3 \text{ mA}$, $I_{\text{C}} = 1.27 \text{ mA}$
 21. 3 μA
 23. 425 mW
 25. 33.3
 27. 1.1 k Ω

- 29. $500 \mu\text{A}$, $3.33 \mu\text{A}$, 4.03 V
- 31. 20 mA
- 33. 30 mA
- 35. Vea la figura RES-13.



▲ FIGURA RES-13

- 37. Abierto, baja resistencia
- 39. (a) 27.8 (b) 109
- 41. 60Ω
- 43. (a) 40 V (b) 200 mA dc (c) 625 mW
(d) 500 mW (e) 70
- 45. 840 mW
- 47. (a) Saturado (b) No saturado
- 49. (a) Ningún parámetro se excede.
(b) Ningún parámetro se excede.
- 51. Sí, marginalmente; $V_{CE} = 1.5 \text{ V}$; $I_C = 75 \text{ mA}$
- 53. Vea la figura RES-14.

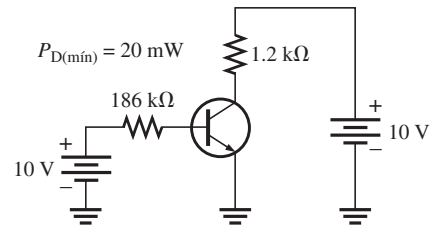


▲ FIGURA RES-14

- 55. R_B en cortocircuito
- 57. Colector-emisor en cortocircuito
- 59. R_F con fugas
- 61. R_B abierto

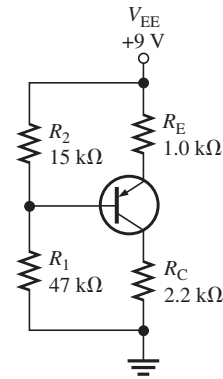
Capítulo 5

- 1. Saturación
- 3. 18 mA
- 5. $V_{CE} = 20 \text{ V}$; $I_{C(\text{sat})} = 2 \text{ mA}$
- 7. Vea la figura RES-15.
- 9. (a) $I_{C(\text{sat})} = 50 \text{ mA}$
(b) $V_{CE(\text{CORTE})} = 10 \text{ V}$
(c) $I_B = 250 \mu\text{A}$; $I_C = 25 \text{ mA}$; $V_{CE} = 5 \text{ V}$



▲ FIGURA RES-15

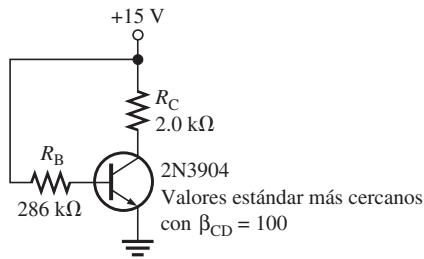
- 11. 69.1
- 13. $I_C \cong 809 \mu\text{A}$; $V_{CE} = 13.2 \text{ V}$
- 15. Vea la figura RES-16.



▲ FIGURA RES-16

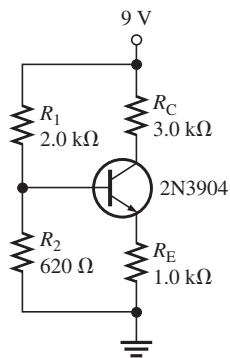
- 17. (a) -1.41 mA , -8.67 V (b) 12.2 mW
- 19. $V_B = -186 \text{ mV}$; $V_E = -0.886 \text{ V}$; $V_C = 3.14 \text{ V}$
- 21. 0.09 mA
- 23. $I_C = 16.3 \text{ mA}$; $V_{CE} = -6.95 \text{ V}$
- 25. $2.53 \text{ k}\Omega$
- 27. 7.87 mA ; 2.56 V
- 29. $I_{CQ} = 92.5 \text{ mA}$; $V_{CEQ} = 2.75 \text{ V}$
- 31. 27.7 mA a 69.2 mA ; 6.23 a 2.08 V ; Sí
- 33. $V_1 = 0 \text{ V}$, $V_2 = 0 \text{ V}$, $V_3 = 8 \text{ V}$
- 35. (a) Colector abierto
(b) Ningún problema
(c) Transistor en cortocircuito el colector al emisor
(d) Emisor abierto
collector-to-emitter
- 37. (a) 1: 10 V , 2: flotante, 3: -3.59 V , 4: 10 V
(b) 1: 10 V , 2: 4.05 V , 3: 4.75 V , 4: 4.05 V
(c) 1: 10 V , 2: 0 V , 3: 0 V , 4: 10 V
(d) 1: 10 V , 2: 570 mV , 3: 1.27 V , 4: flotante
(e) 1: 10 V , 2: 0 V , 3: 0.7 V , 4: 0 V
(f) 1: 10 V , 2: 0 V , 3: 3.59 V , 4: 10 V
- 39. R_1 abierto, R_2 en cortocircuito, unión BE abierta
- 41. $V_C = V_{CC} = 9.1 \text{ V}$, V_B normal, $V_E = 0 \text{ V}$

- 43. Ninguno se excede.
- 45. 457 mW
- 47. Vea la figura RES-17.



▲ FIGURA RES-17

- 49. Vea la figura RES-18.

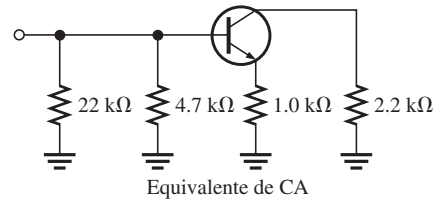
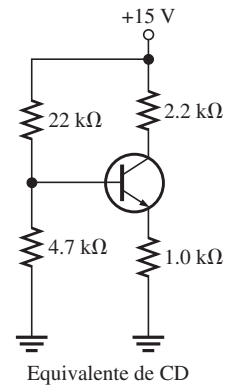


▲ FIGURA RES-18

- 51. Sí
- 53. V_{cEQ} , será menor, lo que hará que el transistor se sature a una temperatura un poco más alta y que se limite la respuesta a baja temperatura.
- 55. R_C abierto
- 57. R_2 abierto
- 59. R_C en cortocircuito

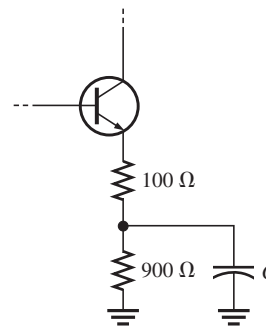
Capítulo 6

- 1. Un poco más grande que 1 mA mín.
- 3. 8.33 Ω
- 5. $r'_e \cong 19 \Omega$
- 7. Vea la figura RES-19.
- 9. 37.5 mW
- 11. (a) 1.29 k Ω (b) 968 Ω (c) 171
- 13. (a) $V_B = 3.25 \text{ V}$ (b) $V_E = 2.55 \text{ V}$
 (c) $I_E = 2.55 \text{ mA}$ (d) $I_C \cong 2.55 \text{ mA}$
 (e) $V_C = 9.59 \text{ V}$ (f) $V_{CE} = 7.04 \text{ V}$
- 15. $A_v = 131$; $\theta = 180^\circ$



▲ FIGURA RES-19

- 17. $A_{v(max)} = 65.5, A_{v(min)} = 2.06$
- 19. A_v se reduce a aproximadamente 30. Vea la figura RES-20.



▲ FIGURA RES-20

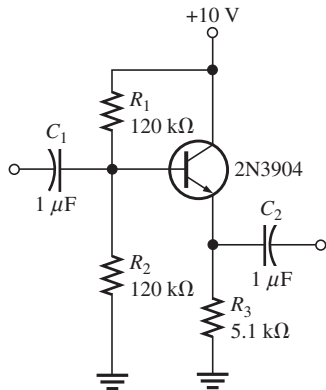
- 21. $R_{ent(tot)} = 3.1 \text{ k}\Omega$; $V_{SAL} = 1.06 \text{ V}$
- 23. 270 Ω
- 25. 8.8
- 27. $R_{ent(amisor)} = 2.28 \Omega$; $A_v = 526$; $A_i \cong 1$; $A_p = 526$
- 29. 400
- 31. (a) $A_{v1} = 93.6, A_{v2} = 303$
 (b) $A'_v = 28,361$
 (c) $A_{v1(dB)} = 39.4 \text{ dB}, A_{v2(dB)} = 49.6 \text{ dB}, A'_{v(dB)} = 89.1 \text{ dB}$
- 33. $V_{B1} = 2.16 \text{ V}, V_{E1} = 1.46 \text{ V}, V_{C1} \cong 5.16 \text{ V}, V_{B2} = 5.16 \text{ V},$
 $V_{E2} = 4.46 \text{ V}, V_{C2} \cong 7.54 \text{ V}, A_{v1} = 66, A_{v2} = 179,$
 $A'_v = 11,814$
- 35. (a) 1.41 (b) 2.00 (c) 3.16
 (d) 10.0 (e) 100

37. V_1 : voltaje de salida diferencial
 V_2 : voltaje de entrada no inversora
 V_3 : voltaje de salida por un solo extremo
 V_4 : voltaje de entrada diferencial
 I_1 : corriente de polarización
39. (a) Entrada diferencial por un solo extremo; salida diferencial
 (b) Entrada diferencial por un solo extremo; salida por un solo extremo
 (c) Entrada diferencial por los dos extremos; salida por un solo extremo
 (d) Entrada diferencial por dos extremos; salida diferencial
41. Corte, 10 V

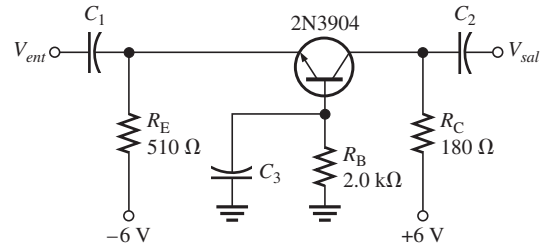
43.

PUNTO DE PRUEBA	VOLTS DE CD	VOLTS DE CA RMS
Entrada	0 V	25 μ V
Base de Q_1	2.99 V	20.8 μ V
Emisor de Q_1	2.29 V	0 V
Colector de Q_1	7.44 V	1.95 mV
Base de Q_2	2.99 V	1.95 mV
Emisor de Q_2	2.29 V	0 V
Colector de Q_2	7.44 V	589 mV
Salida	0 V	589 mV

45. (a) Ninguna señal de salida
 (b) Señal de salida reducida
 (c) Ninguna señal de salida
 (d) Señal de salida reducida
 (e) Ninguna señal de salida
 (f) Señal de salida incrementa (tal vez sin distorsión)
47. (a) Q_1 está inactivo (b) V_{EE} (c) No cambia
49. (a) 700 (b) 40 Ω (c) 20 k Ω
51. Un capacitor de acoplamiento con fugas afecta los voltajes de polarización y atenúa el voltaje de ca.
53. Haga $R_9 = 69.1 \Omega$
55. Vea la figura RES-21.



▲ FIGURA RES-21

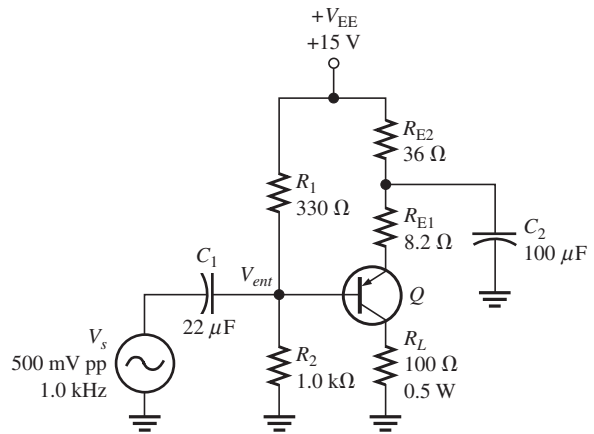


▲ FIGURA RES-22

57. Vea la figura RES-22.
59. $A_v = R_C/r'_e$
 $A_v \cong (V_{RC}/I_C)/(0.025 \text{ V}/I_C) = V_{RC}/0.025 = 40V_{RC}$
61. C_2 en cortocircuito
63. C_1 abierto
65. C_3 abierto

Capítulo 7

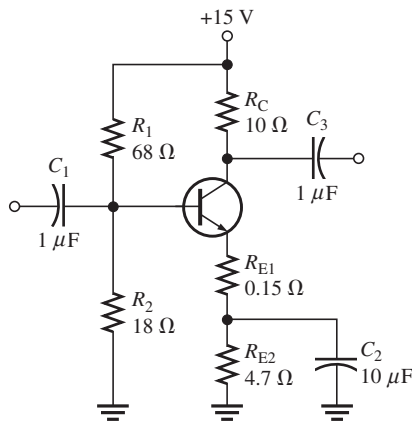
1. (a) $I_{CQ} = 68.4 \text{ mA}$; $V_{CEQ} = 5.14 \text{ V}$
 (b) $A_v = 11.7$; $A_p = 263$
3. Los cambios se muestran en la figura RES-23. La ventaja de esta configuración es que el resistor de carga está referido a tierra.



▲ FIGURA RES-23

5. (a) $I_C = 55.7 \text{ mA}$; $V_{CE} = 1.99 \text{ V}$
 (b) $I_C = 14.6 \text{ mA}$; $V_{CE} = 3.04 \text{ V}$
7. Para la figura 7-43a): 39.8 mA, 1.99 V; para la figura 7-43b): 12.3 mA, 2.88 V
9. 170 mW
11. (a) $V_{B(Q1)} = +0.7 \text{ V}$; $V_{B(Q2)} = -0.7 \text{ V}$; $V_E = 0 \text{ V}$;
 $V_{CEQ(Q1)} = +9 \text{ V}$; $V_{CEQ(Q2)} = -9 \text{ V}$; $I_{CQ} = 8.3 \text{ mA}$
 (b) $P_L = 0.5 \text{ W}$
13. 457 Ω

15. (a) $V_{B(Q1)} = +8.2 \text{ V}$; $V_{B(Q2)} = +6.8 \text{ V}$;
 $V_E = +7.5 \text{ V}$;
 $I_{CQ} = 6.8 \text{ mA}$; $V_{CEQ(Q1)} = +7.5 \text{ V}$;
 $V_{CEQ(Q2)} = -7.5 \text{ V}$
 (b) $P_L = 167 \text{ mW}$
17. (a) C_2 abierto o Q_2 abierto
 (b) Fuente de potencia inactiva, R_1 abierto, base de Q_1 en cortocircuito a tierra
 (c) Q_1 tiene un corto entre el colector y la base
 (d) Uno o ambos diodos están en cortocircuito
19. $450 \mu\text{W}$
21. 24 V
23. Mitad negativa del ciclo de entrada
25. (a) Ningún voltaje de fuente de cd o R_1 abierto
 (b) D_2 abierto
 (c) Ninguna falla
 (d) Q_1 en cortocircuito entre C y E
27. -15 V de cd, señal de salida igual a la de entrada
29. D_3 está conectado a la inversa.
31. 10 W
33. La ganancia se incrementa, luego se reduce a un cierto valor de I_C .
35. T_C se acerca mucho más a la temperatura de la unión real que T_A . En un ambiente de operación dado, T_A siempre es menor que T_C .
37. Vea la figura RES-24.

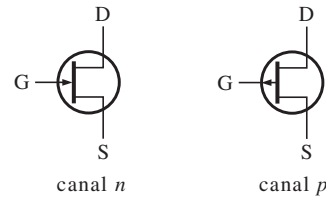


▲ FIGURA RES-24

39. C_{ent} abierto
 41. Unión colector-emisor de Q_1 abierta
 43. Unión drenaje-fuente de Q_2 abierta

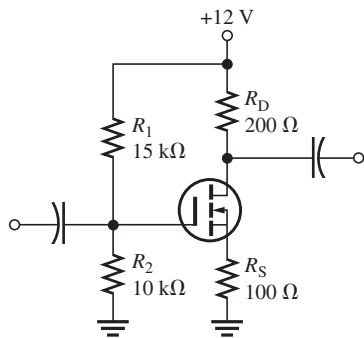
Capítulo 8

1. (a) Se estrecha (b) Se incrementa
 3. Vea la figura RES-25.
 5. 5 V
 7. 10 mA
 9. 4 V



▲ FIGURA RES-25

11. -2.63 V
 13. $g_m = 1429 \mu\text{S}$, $g_{fs} = 1429 \mu\text{S}$
 15. $V_{GS} = 0 \text{ V}$, $I_D = 8 \text{ mA}$
 $V_{GS} = -1 \text{ V}$, $I_D = 5.12 \text{ mA}$
 $V_{GS} = -2 \text{ V}$, $I_D = 2.88 \text{ mA}$
 $V_{GS} = -3 \text{ V}$, $I_D = 1.28 \text{ mA}$
 $V_{GS} = -4 \text{ V}$, $I_D = 0.320 \text{ mA}$
 $V_{GS} = -5 \text{ V}$, $I_D = 0 \text{ mA}$
17. 800Ω
19. (a) 20 mA (b) 0 A (c) Se incrementa
21. 211Ω
23. $9.80 \text{ M}\Omega$
25. $I_D \cong 5.3 \text{ mA}$, $V_{GS} \cong 2.1 \text{ V}$
27. $I_D \cong 1.9 \text{ mA}$, $V_{GS} \cong -1.5 \text{ V}$
29. De 1.33Ω a $2.67 \text{ k}\Omega$
31. 935Ω
33. El modo de mejora
35. La compuerta está aislada del canal.
37. 4.69 mA
39. (a) Empobrecimiento (b) Mejora
 (c) Polarización en cero (d) Empobrecimiento
41. (a) 4 V (b) 5.4 V (c) -4.52 V
43. (a) 5 V , 3.18 mA (b) 3.2 V , 1.02 mA
45. La resistencia de entrada de un IGBT es muy alta a causa de la estructura de compuerta aislada.
47. R_D o R_S abierto, JFET abierto de D a S, $V_{DD} = 0 \text{ V}$ o conexión a tierra abierta.
49. Esencialmente ningún cambio
51. El resistor de polarización de $1.0 \text{ M}\Omega$ está abierto
53. $V_{G2S} = 6 \text{ V}$, $I_D \cong 10 \text{ mA}$; $V_{G2S} = 1 \text{ V}$, $I_D \cong 5 \text{ mA}$
55. 3.04 V
57. (a) -0.5 V (b) 25 V (c) 310 mW (d) -25 V
59. $2000 \mu\text{S}$
61. $I_D \cong 1.4 \text{ mA}$
63. $I_D \cong 13 \text{ mA}$ cuando $V_{GS} = +3 \text{ V}$, $I_D = 0.4 \text{ mA}$ cuando $V_{GS} = -2 \text{ V}$.
65. -3.0 V
67. $I_D = 3.58 \text{ mA}$; $V_{GS} = -4.21 \text{ V}$
69. 6.01 V



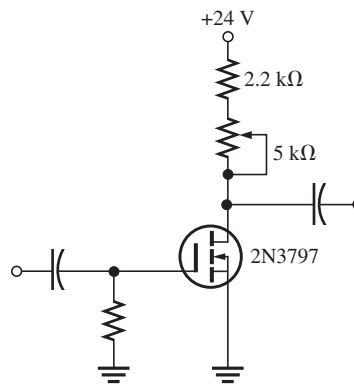
▲ FIGURA RES-26

- 71. Vea la figura RES-26.
- 73. R_D en cortocircuito
- 75. R_1 abierto
- 77. R_D abierto
- 79. Unión drenaje-fuente en cortocircuito

Capítulo 9

- 1. (a) $60 \mu A$ (b) $900 \mu A$ (c) 3.6 mA (d) 6 mA
- 3. 14.2
- 5. (a) D-MOSFET de canal n con polarización en cero; $V_{GS} = 0$
 (b) JFET de canal p con autopolarización; $V_{GS} = -0.99 \text{ V}$
 (c) E-MOSFET de canal n con polarización por divisor de voltaje; $V_{GS} = 3.84 \text{ V}$
- 7. (a) D-MOSFET de canal n
 (b) JFET de canal n
 (c) E-MOSFET de canal p
- 9. Figura 9-16(b); aproximadamente 4 mA
 Figura 9-16(c); aproximadamente 3.2 mA
- 11. 920 mV
- 13. (a) 4.32 (b) 9.92
- 15. 7.5 mA
- 17. 2.54
- 19. 33.6 mV rms
- 21. $9.84 \text{ M}\Omega$
- 23. $V_{GS} = 9 \text{ V}$; $I_D = 3.13 \text{ mA}$; $V_{DS} = 13.3 \text{ V}$; $V_{ds} = 675 \text{ mV}$
- 25. $R_{ent} \cong 10 \text{ M}\Omega$; $A_v = 0.620$
- 27. (a) 0.906 (b) 0.299
- 29. 250Ω
- 31. $A_v = 2640$; $R_{ent} = 14.6 \text{ M}\Omega$
- 33. 0.95
- 35. 30 kHz
- 37. $40 \text{ k}\Omega$
- 39. (a) 3.3 V (b) 3.3 V (c) 3.3 V (d) 0 V
- 41. El MOSFET tiene una resistencia más baja en estado activo y se desactiva más rápido.

- 43. (a) $V_{sal} = 0 \text{ V}$ si C_1 está abierto
 (b) $A_{v1} = 7.5$, $A_{v2} = 2.24$, $A_v = 16.8$, $V_{sal} = 168 \text{ mV}$
 (c) $V_{GS} = 0 \text{ V}$ para Q_2 . $I_D = I_{DSS}$. La salida está recortada.
 (d) Ningún V_{sal} porque no hay señal en la compuerta de Q_2
- 45. (a) -3.0 V (b) 20 V de cd
 (c) 200 mW (d) $\pm 10 \text{ V de cd}$
- 47. $900 \mu S$
- 49. 1.5 mA
- 51. 2.0; 6.82
- 53. Vea la figura RES-27.



▲ FIGURA RES-27

- 55. C_2 abierto
- 57. R_S en cortocircuito
- 59. R_1 abierto
- 61. R_2 abierto

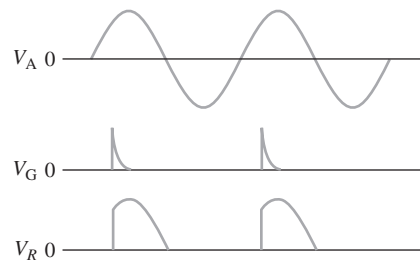
Capítulo 10

- 1. Si $C_1 = C_2$, las frecuencias críticas son iguales y ambas harán que la ganancia decaiga a 40 dB/década por debajo de f_c .
- 3. BJT: C_{be} , C_{bc} , C_{ce} ; FET: C_{gs} , C_{gd} , C_{ds}
- 5. 812 pF
- 7. $C_{ent(miller)} = 6.95 \text{ pF}$; $C_{sal(miller)} \cong 5.28 \text{ pF}$
- 9. 24 mV rms ; 34 dB
- 11. (a) 3.01 dBm (b) 0 dBm
 (c) 6.02 dBm (d) -6.02 dBm
- 13. (a) 318 Hz
 (b) 1.59 kHz
- 15. A $0.1f_c$: $A_v = 18.8 \text{ dB}$
 A f_c : $A_v = 35.8 \text{ dB}$
 A $10f_c$: $A_v = 38.8 \text{ dB}$
- 17. Circuito RC de entrada; $f_c = 3.34 \text{ Hz}$
 Circuito RC de salida; $f_c = 3.01 \text{ kHz}$
 La f_c de salida domina.

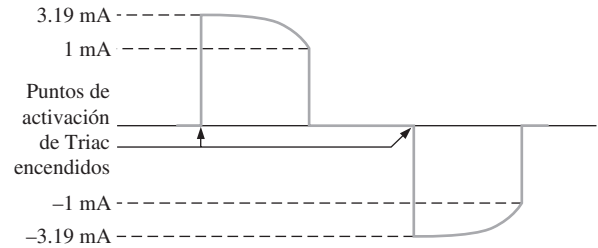
- 19. Circuito de entrada: $f_c = 4.32$ MHz
Circuito de salida: $f_c = 94.9$ MHz
La f_c de entrada domina
- 21. Circuito de entrada: $f_c = 12.9$ MHz
Circuito de salida: $f_c = 54.5$ MHz
La f_c de entrada domina
- 23. $f_{cl} = 136$ Hz, $f_{cu} = 8$ kHz
- 25. $BW = 5.26$ MHz, $f_{cu} \cong 5.26$ MHz
- 27. 230 Hz; 1.2 MHz
- 29. 514 kHz
- 31. ≈ 2.5 MHz
- 33. Incremente la frecuencia hasta que el voltaje de salida se reduzca a 3.54 rms. Ésta es f_{cu} .
- 35. 15.9 Hz
- 37. Ningún efecto
- 39. 112 pF
- 41. $C_{gd} = 1.3$ pF; $C_{gs} = 3.7$ pF; $C_{ds} = 3.7$ pF
- 43. ≈ 10.9 MHz
- 45. R_C abierto
- 47. R_2 abierto

Capítulo 11

- 1. $I_A = 24.1$ mA
- 3. Vea "Encendido del SCR" en la sección 11-2.
- 5. Cuando el interruptor se cierra, la batería V_2 prende la lámpara. La energía luminosa hace que el LASCR conduzca y por lo tanto el relevador se energiza. Cuando el relevador se energiza, los contactos se cierran y se aplican 115 V de ca al motor.
- 7. Agregue un transistor para invertir el medio ciclo negativo para obtener un disparo o activación de compuerta positiva.
- 9. Vea la figura RES-28.
- 11. Vea la figura RES-29.
- 13. Ánodo, cátodo, compuerta ánodo, compuerta cátodo
- 15. 6.48 V



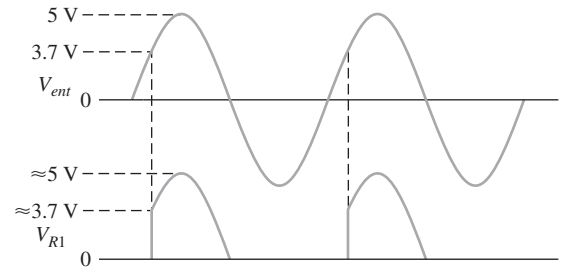
▲ FIGURA RES-28



▲ FIGURA RES-29

17. (a) 9.79 V (b) 5.2 V

19. Vea la figura RES-30.

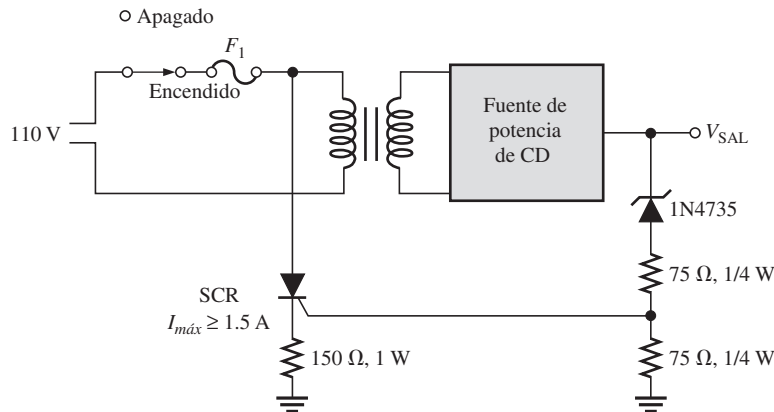


▲ FIGURA RES-30

21. 0 V

23. A medida que el voltaje en la compuerta del PUT se incrementa, el PUT se activa más tarde hasta el ciclo de ca, lo que hace que el SCR se active más tarde en el ciclo, que conduzca durante un tiempo más corto y que se reduzca la potencia suministrada al motor.

25. Vea la figura RES-31.



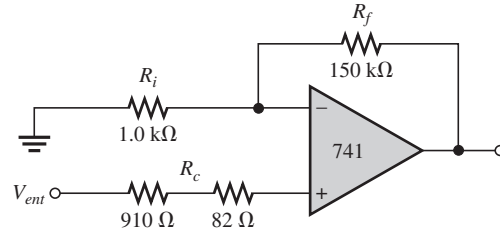
▲ FIGURA RES-31

- 27. Cátodo-ánodo en cortocircuito
- 29. R_1 en cortocircuito

Capítulo 12

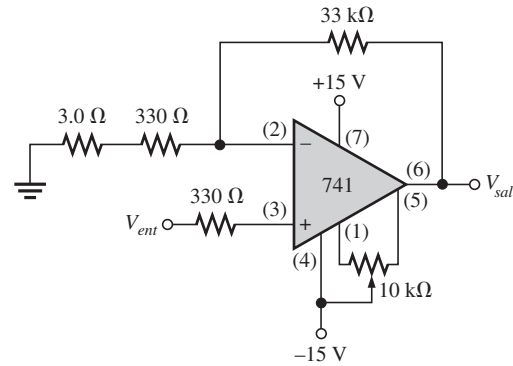
- 1. *Amplificador operacional práctico*: Alta ganancia de lazo abierto, alta impedancia de entrada, baja impedancia de salida, alta CMRR.
Amplificador operacional ideal: Ganancia de lazo abierto infinita, impedancia de entrada infinita, impedancia de salida cero. CMRR infinita.
- 3. (a) Entrada diferencial por un extremo
(b) Entrada diferencial por dos extremos
(c) Entrada en modo común
- 5. 120 dB
- 7. 8.1 μA
- 9. 1.6 V/ μs
- 11. (a) Seguidor de voltaje (b) No inversor (c) Inverso
- 13. (a) $A_{cl(NI)} = 374$ (b) $V_{sal} = 3.74$ V rms
(c) $V_f = 9.99$ mV rms
- 15. (a) 49 k Ω (b) 3 M Ω (c) 84 k Ω (d) 165 k Ω
- 17. (a) 10 mV, en fase
(b) -10 mV, desfasado 180°
(c) 223 mV, en fase
(d) -100 mV, desfasado 180°
- 19. (a) $Z_{ent(NI)} = 8.41$ G Ω ; $Z_{sal(NI)} = 89.2$ m Ω
(b) $Z_{ent(NI)} = 6.20$ G Ω ; $Z_{sal(NI)} = 4.04$ m Ω
(c) $Z_{ent(NI)} = 5.30$ G Ω ; $Z_{sal(NI)} = 19.0$ m Ω
- 21. (a) $Z_{ent(I)} = 10$ k Ω ; $Z_{sal(I)} = 5.12$ m Ω
(b) $Z_{ent(I)} = 100$ k Ω ; $Z_{sal(I)} = 7.32$ m Ω
(c) $Z_{ent(I)} = 470$ Ω ; $Z_{sal(I)} = 6.22$ m Ω
- 23. (a) 2.69 k Ω (b) 1.45 k Ω (c) 53 k Ω
 R_c se coloca entre V_{ent} y la entrada +
- 25. 175 nV
- 27. $A_v = 125,892$; $BW_{ol} = 200$ Hz
- 29. (a) 0.997 (b) 0.923 (c) 0.707
(d) 0.515 (e) 0.119
- 31. (a) -51.5° (b) -7.17° (c) -85.5°
- 33. (a) 90 dB (b) -281°
- 35. (a) 29.8 dB (b) 23.9 dB (c) 0 dB
Todas son ganancias de lazo cerrado.
- 37. 71.7 dB
- 39. (a) $A_{cl(VF)} = 1$; $BW = 2.8$ MHz
(b) $A_{cl(I)} = -45.5$; $BW = 61.6$ kHz
(c) $A_{cl(NI)} = 13$; $BW = 215$ kHz
(d) $A_{cl(I)} = -179$; $BW = 15.7$ kHz
- 41. (a) Amplificador operacional defectuoso o R_1 abierto
(b) R_2 abierto, lo que provoca la operación en lazo abierto

- 43. La ganancia se vuelve fija de -100, sin ningún efecto a medida que se ajusta el potenciómetro de ganancia.
- 45. La ganancia del amplificador operacional se reduce en 100.
- 47. $Z_{ent(NI)} = 3.96$ G Ω
- 49. 50,000
- 51. Vea la figura RES-32.



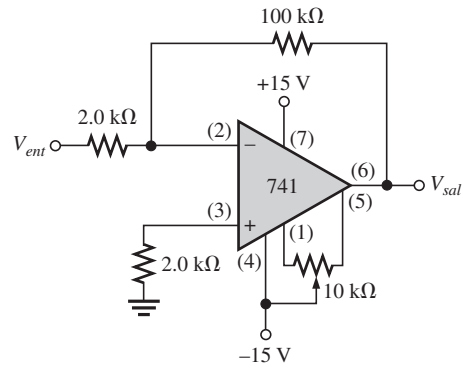
▲ FIGURA RES-32

- 53. Vea la figura RES-33.



▲ FIGURA RES-33

- 55. Vea la figura RES-34.



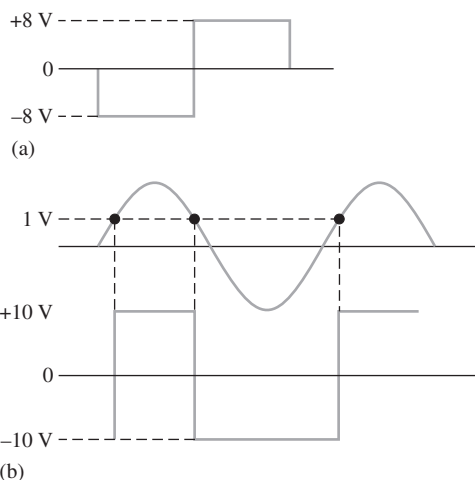
▲ FIGURA RES-34

- 57. R_f abierto
- 59. R_f con fugas
- 61. R_f en cortocircuito

- 63. R_f con fugas
- 65. R_i en cortocircuito
- 67. R_f abierto
- 69. R_f abierto
- 71. R_i abierto

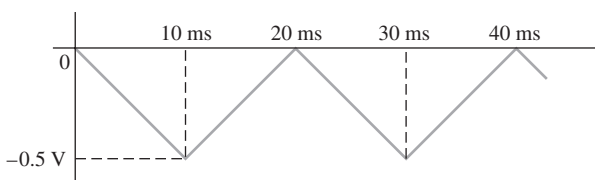
Capítulo 13

- 1. 24 V, con distorsión
- 3. $V_{UTP} = +2.77$ V, $V_{LTP} = -2.77$ V
- 5. Vea la figura RES-35.



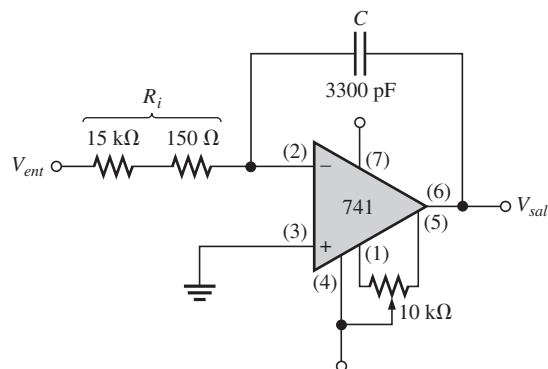
▲ FIGURA RES-35

- 7. +8.57 V y -0.968 V
- 9. (a) -2.5 V (b) -3.52 V
- 11. 110 k Ω
- 13. $V_{SAL} = -3.57$ V, $I_f = 357$ μ A
- 15. -4.06 mV/ μ s
- 17. 1 mA
- 19. Vea la figura RES-36.



▲ FIGURA RES-36

- 21. Salida incorrecta; R_2 está abierto.
- 23. Resistor de 50 k Ω abierto.
- 25. La susceptibilidad al ruido en la línea de potencia se incrementa.
- 27. ciclo de trabajo mín. = 6.39%
ciclo de trabajo máx. = 93.6%
- 29. $f_{ent} = 100$ kHz. Vea la figura RES-37.

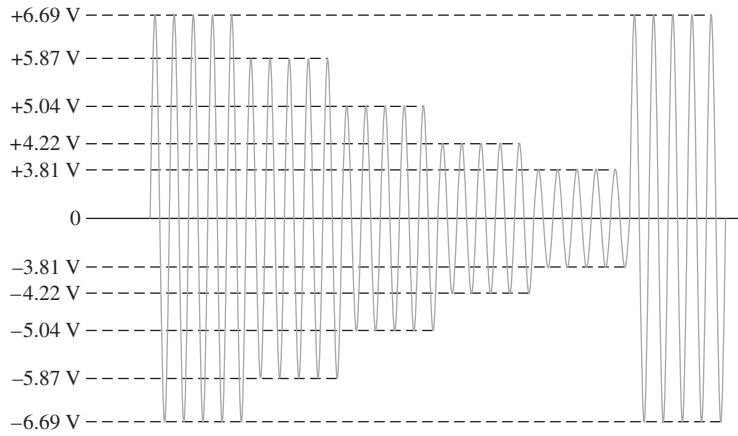


▲ FIGURA RES-37

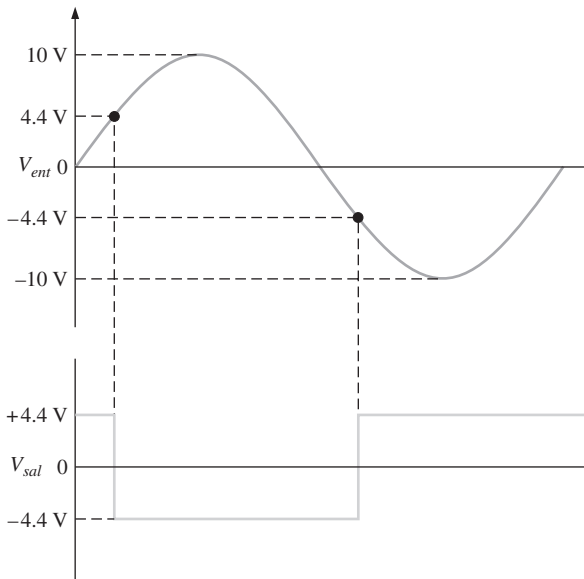
- 31. Todas las entradas del amplificador operacional en cortocircuito
- 33. D_1 en cortocircuito
- 35. Resistor intermedio de 10 k Ω en cortocircuito
- 37. R_f abierto
- 39. C abierto

Capítulo 14

- 1. $A_{v(1)} = A_{v(2)} = 101$
- 3. 1.005 V
- 5. 51.5
- 7. Cambiar R_G a 2.2 k Ω .
- 9. 300
- 11. Cambiar el resistor de 18 k Ω a 68 k Ω .
- 13. Conectar la punta de conexión 6 directamente a la 10 y conectar la punta de conexión 14 directamente a la 15 para hacer $R_f = 0$.
- 15. 500 μ A, 5 V
- 17. $A_v \cong 11.6$
- 19. Vea la figura RES-38.
- 21. Vea la figura RES-39.
- 23. (a) -0.301 (b) 0.301 (c) 1.70 (d) 2.11
- 25. La salida de un amplificador logarítmico está limitada a 0.7 V debido a la unión pn del transistor.

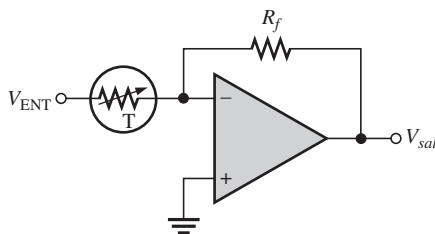


▲ FIGURA RES-38



▲ FIGURA RES-39

- 27. -157 mV
- 29. $V_{sal(máx)} = -1.47 \text{ mV}$, $V_{sal(mín)} = -89.2 \text{ V}$; el pico de entrada de 1 V se reduce a 85% mientras que el de 100 mV lo hace sólo 10% .



▲ FIGURA RES-40

- 31. Vea la figura RES-40.
- 33. R abierto
- 35. Diodo zener abierto

Capítulo 15

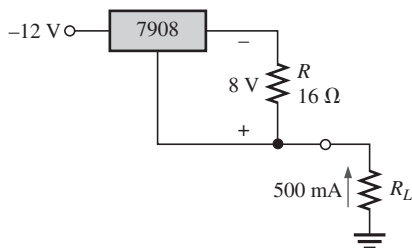
- 1. (a) Pasabandas (b) Pasaaltas
(c) Pasabajas (d) Parabandas
- 3. 48.2 kHz , No
- 5. 700 Hz , 5.04
- 7. (a) 1, no Butterworth
(b) 1.44, Butterworth aproximado
(c) 1a. etapa: 1.67; 2a. etapa: 1.67; No Butterworth
- 9. (a) Chebyshev (b) Butterworth
(c) Bessel (d) Butterworth
- 11. 190 Hz
- 13. Agregue otra etapa idéntica y cambie la relación de los resistores de retroalimentación a 0.068 para la primera etapa, 0.586 para la segunda y 1.482 para la tercera.
- 15. Intercambie las posiciones de los resistores y capacitores.
- 17. (a) Reduzca R_1 y R_2 o C_1 y C_2 .
(b) Incremente R_5 o reduzca R_4 .
- 19. (a) $f_0 = 4.95 \text{ kHz}$, $BW = 3.84 \text{ kHz}$
(b) $f_0 = 449 \text{ Hz}$, $BW = 96.4 \text{ Hz}$
(c) $f_0 = 15.9 \text{ kHz}$, $BW = 838 \text{ Hz}$
- 21. Sume las salidas pasabajas y pasaaltas con un sumador de dos entradas.
- 23. R_4 en cortocircuito
- 25. C_3 en cortocircuito
- 27. R_1 abierto
- 29. R_1 abierto
- 31. R_7 abierto

Capítulo 16

1. Un oscilador no requiere salida (aparte de la potencia de cd).
3. $\frac{1}{75} = 0.0133$
5. 733 mV
7. 50 kΩ
9. 2.34 kΩ
11. 136 kΩ, 628 Hz
13. 10
15. Cambie R_1 a 3.54 kΩ
17. $R_4 = 65.8 \text{ k}\Omega, R_5 = 47 \text{ k}\Omega$
19. 3.33 V, 6.67 V
21. 0.0076 μF
23. Cortocircuito del drenaje a la fuente
25. Cortocircuito del colector al emisor
27. R_2 abierto

Capítulo 17

1. 0.0333%
3. 1.01%
5. A: Voltaje de referencia, B: Elemento de control, C: Detector de error, D: Circuito de muestreo
7. 8.51 V
9. 9.57 V
11. 500 mA
13. 10 mA
15. $I_{L(\text{máx})} = 250 \text{ mA}, P_{R1} = 6.25 \text{ W}$
17. 40%
19. V_{SAL} se reduce
21. 14.3 V
23. 1.3 mA
25. 2.8 Ω
27. $R_{\text{limitante}} = 0.35 \Omega$
29. Vea la figura RES-41.

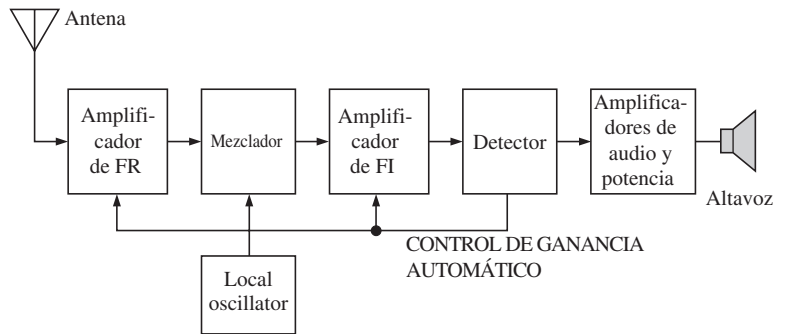


▲ FIGURA RES-41

31. R_2 con fugas
33. Unión de colector a emisor de Q_2 abierta

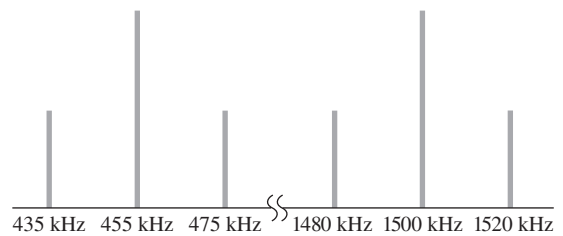
Capítulo 18

1. Vea la figura RES-42.



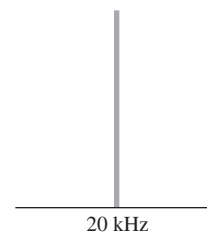
▲ FIGURA RES-42

3. 1135 kHz
5. $f_{RF} = 91.2 \text{ MHz}; f_{IF} = 10.7 \text{ MHz}$
7. -1.27 V
9. (a) +0.28 V (b) +1.024 V
(c) +2.07 V (d) +2.49 V
11. $f_{dif} = 8 \text{ kHz}; f_{suma} = 10 \text{ kHz}$
13. $f_{dif} = 1.7 \text{ MHz}; f_{suma} = 1.9 \text{ MHz}; f_p = 1.8 \text{ MHz}$
15. $f_p = 850 \text{ kHz}; f_m = 3 \text{ kHz}$
17. $V_{sal} = 15 \text{ mV} \cos[2\pi(1100 \text{ kHz})t] - 15 \text{ mV} \cos[2\pi(5500 \text{ kHz})t]$
19. Vea la figura RES-43.



▲ FIGURA RES-43

21. Vea la figura RES-44.



▲ FIGURA RES-44

23. 450 kHz-460 kHz: Amplificador de frecuencia intermedia;
10 Hz-5 kHz: Amplificadores de audio/potencia.
25. La señal de entrada moduladora se aplica a la terminal de voltaje de control del VCO. A medida que varía la amplitud de la señal de entrada, la frecuencia de salida del VCO lo hace proporcionalmente.
27. Varactor.
29. (a) 10 MHz (b) 48.3 mV
31. 1005 Hz
33. $f_o = 233 \text{ kHz}$; $f_{enganche} = \pm 104.4 \text{ kHz}$; $f_{capt} = \pm 4.56 \text{ kHz}$.
35. 36.2°

GLOSARIO

A

agotamiento En un MOSFET, el proceso de eliminar o agotar el canal de portadores de carga y disminuir por lo tanto la conductividad del canal.

agujero La ausencia de un electrón en banda de valencia de un átomo.

aislante Material que no conduce corriente.

alfa (α) Relación entre la corriente continua (cc) que pasa a través del colector y la corriente continua que pasa a través del emisor en un transistor de unión bipolar.

amplificación El proceso de incrementar la potencia, el voltaje o la corriente por medios electrónicos.

amplificador Circuito electrónico que tiene la capacidad de amplificar potencia, voltaje o corriente.

amplificador de aislamiento Amplificador con etapas internas eléctricamente aisladas.

amplificador de instrumentación Amplificador utilizado para amplificar señales pequeñas montadas en grandes voltajes en modo común.

amplificador de transconductancia operacional (OTA, *operational transconductance amplifier*) Amplificador de voltaje a corriente.

amplificador diferencial (amp. dif.) Amplificador en el que la salida es una función de la diferencia entre dos voltajes de entrada; se usa como etapa de entrada de un amplificador operacional.

amplificador inversor Configuración de lazo cerrado de amplificador operacional en la que la señal de entrada se aplica a la entrada inversora.

amplificador no inversor Configuración de lazo cerrado de amplificador operacional en la que la señal de entrada se aplica a la entrada no inversora.

amplificador operacional (amp-op) Tipo de amplificador que tiene una ganancia de voltaje muy alta, una impedancia de entrada muy alta, una impedancia de salida muy baja y un buen rechazo de señales en modo común.

amplificador sumador Configuración de amplificador operacional con dos o más entradas; produce un voltaje de salida que es proporcional al negativo de la suma algebraica de sus voltajes de entrada.

amplitud modulada (AM) Método de comunicación en el que una señal de baja frecuencia modula (varía) la amplitud de una señal de alta frecuencia (portadora).

analógico Lo que está caracterizado por un proceso lineal en el que una variable adopta un conjunto de valores.

ancho de banda Característica de ciertos tipos de circuitos electrónicos que especifica el rango utilizable de frecuencias que van de la entrada a la salida.

ángulo crítico Ángulo que define si un rayo de luz será reflejado o refractado cuando choca con una superficie.

ángulo de incidencia El ángulo en el que la luz choca con una superficie.

ánodo La región p de un diodo.

antilogaritmo El resultado obtenido cuando la base de un número se eleva a una potencia igual al logaritmo de dicho número.

estable Caracterizado por no tener estados estables.

atenuación La reducción del nivel de potencia, corriente o voltaje.

átomo La partícula más pequeña de un elemento que posee las características intrínsecas del mismo.

audio Alude al rango de frecuencia de las ondas sonoras que pueden ser escuchadas por el oído humano, que generalmente se considera entre los 20 Hz y los 20 kHz.

B

base Una de las regiones semiconductoras de un BJT. La base es muy delgada y está levemente impurificada en comparación con las demás regiones.

base común (CB, *common-base*) Configuración de amplificador de BJT en la que la base es la terminal común para una señal de ca o tierra.

Bessel Tipo de respuesta de filtro que tiene una fase lineal característica y menor que una pendiente de -20dB/década por polo ($-20\text{ dB/dec/pole roll-off}$).

beta (β) La relación entre la corriente continua que pasa a través del colector y la corriente continua que pasa a través de la base en un BJT; ganancia de corriente de base a colector.

bipolar Caracterizado por tener electrones libres y agujeros como portadores de corriente.

BJT (*bipolar junction transistor*) Transistor de unión bipolar: transistor construido con tres regiones semiconductoras impurificadas separadas por dos uniones pn .

Butterworth Tipo de respuesta de filtro caracterizada por planicidad en el pasabanda y una pendiente de -20 dB/década por polo ($-20\text{ dB/dec/pole roll-off}$).

C

caída de diodo El voltaje a través del diodo cuando está directamente polarizado; aproximadamente la misma que el potencial de barrera y por lo general de 0.7 V para silicio.

CAM (*configurable analog module*) Módulo analógico configurable: un circuito analógico prediseñado utilizado en un FPAA o dpASP para el cual algunos de sus parámetros pueden ser selectivamente programados.

canal Trayectoria conductora entre el drenaje y la fuente en un FET.

capa Banda de energía donde los electrones orbitan el núcleo de un átomo.

capacitor de desvío Un capacitor colocado a través del resistor emisor de un amplificador.

característica V-I Curva que muestra la relación de voltaje y corriente en un diodo.

carbón Un material semiconductor.

carga La cantidad de corriente extraída de la salida de un circuito a través de una resistencia de carga.

cascada Disposición de circuitos en la cual la salida de uno se convierte en la entrada del siguiente.

cascode Configuración de amplificador FET en la cual un amplificador de fuente común y un amplificador de compuerta común están conectados en serie.

cátodo La región n de un diodo.

Chebyshev Tipo de respuesta de filtro caracterizada por fluctuaciones en el pasabanda y una relación mayor que -20 dB/década por polo (-20 dB/dec/pole roll-off).

circuito conmutado por capacitor Combinación de interruptores de capacitor y transistor utilizada en dispositivos analógicos programables para emular resistores.

circuito integrado (CI) Tipo de circuito en el cual todos los componentes se encuentran en un minúsculo "chip" de silicio.

clase A Tipo de amplificador que opera por completo en su región lineal (activa).

clase AB Tipo de amplificador que se polariza para conducción baja.

clase B Tipo de amplificador que opera en la región lineal durante 180° del ciclo de entrada porque está polarizado para corte.

clase C Tipo de amplificador que opera sólo durante una pequeña parte del ciclo de entrada.

clase D Amplificador no lineal en el que los transistores operan como interruptores.

CMOS MOS complementario.

CMRR (common-mode rejection ratio) Relación de rechazo en modo común; la relación de ganancia de lazo abierto a la ganancia en modo común; una medida de la capacidad de un amplificador operacional de rechazar señales en modo común.

colector La más grande de las tres regiones semiconductoras de un BJT.

colector común (CC, common-collector) Configuración de amplificador BJT en la que el colector es la terminal común para una señal de ca o tierra.

comparador Circuito que compara dos voltajes de entrada y que produce una salida en cualquiera de los dos estados que indican la relación de las entradas más grandes o más pequeñas.

compresión de señal El proceso de reducir la amplitud de un voltaje de señal.

compuerta Una de las tres terminales de un FET análoga a la base de un BJT.

compuerta común (CG, common-gate) Configuración de amplificador FET en la que la compuerta es la terminal conectada a tierra.

conductor Material que conduce muy bien la corriente eléctrica.

conmutación forzada Un método para apagar un SCR.

conversión A/D Proceso mediante el cual la información en forma analógica se convierte a la forma digital.

conversión D/A El proceso de convertir una secuencia de códigos digitales a su forma analógica.

corriente La razón de cambio (velocidad de flujo) de la carga eléctrica.

corriente de conmutación (I_S) El valor de la corriente en el ánodo en el punto donde el dispositivo cambia de la región de bloqueo directo a la región de conducción directa.

corriente de retención (I_H) El valor de la corriente en el ánodo, por debajo de la cual un dispositivo cambia de la región de conducción directa a la región de bloqueo directo.

corriente oscura La cantidad de corriente inversa térmicamente generada en un fotodiodo en la ausencia de luz.

corte El estado no conductor de un transistor.

covalente Relacionado con la unión de dos o más átomos por la interacción de sus electrones de valencia.

crystal Material sólido en el cual los átomos están dispuestos en un patrón simétrico.

D

dBm Unidad para medir niveles de potencia con respecto a 1 mW.

década Incremento o reducción de diez veces el valor de una cantidad de un parámetro tal como frecuencia.

decibel (dB) Medida logarítmica de la relación de una potencia a otra o de un voltaje a otro.

demodulación El proceso en el cual la señal de información es recuperada de la señal portadora IF.

descarga electrostática (ESD, electrostatic discharge) La descarga de un alto voltaje a través de una trayectoria aislante capaz de destruir un dispositivo electrónico.

descargar El proceso de ejecutar la descripción del software de un circuito en un FPAA.

desplazamiento de fase El desplazamiento angular relativo de una función que varía con el tiempo con respecto a una referencia.

diac Dispositivo semiconductor de cuatro capas y dos terminales (tiristor) capaz de conducir corriente en una u otra dirección cuando está apropiadamente activado.

diferenciador Circuito que produce una salida que se aproxima a la velocidad de cambio instantánea de la función de entrada.

digital Caracterizado por un proceso en el cual una variable adopta cualquiera de dos valores.

diodo Dispositivo semiconductor con una sola unión pn que conduce corriente en sólo una dirección.

diodo de 4 capas El tipo de tiristor de dos terminales que conduce corriente cuando el voltaje de ánodo a cátodo alcanza un valor de "inversión" especificado.

diodo emisor de luz (LED, light-emitting diode) Tipo de diodo que emite luz cuando hay corriente creada por un voltaje de polarización directa.

diodo zener Diodo diseñado para limitar el voltaje a través de sus terminales en polarización inversa.

discriminador Tipo de demodulador de FM.

disparador La entrada de activación de algunos dispositivos y circuitos electrónicos.

disparador Schmitt Comparador con histéresis integrada.

distorsión de transición Distorsión en la salida de un amplificador equilibrado al punto en que cada transistor cambia del estado de corte al estado *activo* o *encendido*.

divisor de voltaje rígido Divisor de voltaje para el que los efectos de carga pueden ser ignorados.

drenaje Una de las tres terminales de un FET análogo al colector de un BJT.

drenaje común (CD, common-drain) Configuración de amplificador FET en la cual el drenaje es la terminal conectada a tierra.

E

efecto de avalancha La rápida acumulación de electrones de conducción debida a un voltaje de polarización inversa.

efecto piezoeléctrico Propiedad de un cristal en la que un esfuerzo mecánico variable produce un voltaje a través del cristal.

eficiencia La relación de la potencia de la señal entregada con respecto a la potencia del suministro de un amplificador.

electroluminiscencia El proceso de emisión de energía luminosa mediante la recombinación de electrones en un semiconductor.

electrón La partícula básica de carga eléctrica negativa.

electrón de conducción Electrón libre.

electrón libre Un electrón que ha adquirido suficiente energía para separarse de la banda de valencia del átomo matriz; también llamado electrón de conducción.

emisor La región más impurificada de las tres regiones semiconductoras de un BJT.

emisor común (CE, *common-emitter*) Configuración de amplificador BJT en la cual el emisor es la terminal común para una señal de ca o tierra.

emisor seguidor Término popular para referirse a un amplificador de colector común.

equilibrado (*push-pull*) Tipo de amplificador clase B con dos transistores: uno que conduce durante medio ciclo y otro que lo hace durante el otro medio ciclo.

espectral Perteneciente a un rango de frecuencias.

espejo de corriente Circuito que utiliza uniones de diodo igualadoras para formar una fuente de corriente. La corriente en una unión de diodo se refleja como corriente igualadora en la otra unión (la cual es típicamente la unión base-emisor de un transistor). Los espejos de corriente se utilizan comúnmente para polarizar un amplificador equilibrado.

esquemático Diagrama simbolizado que representa un circuito eléctrico o electrónico.

estabilidad La medida de qué tan bien un amplificador mantiene sus valores de diseño (punto Q y ganancia, por ejemplo) durante los cambios de beta y temperatura.

etapa Un de los circuitos de un amplificador en una configuración de múltiples etapas.

F

factor de amortiguación Característica de filtro que determina el tipo de respuesta.

factor de calidad (Q) Para un componente reactivo, cifra de mérito que representa la relación entre la energía almacenada y devuelta por el componente y la energía disipada; para un filtro pasabandas, la relación de la frecuencia central a su ancho de banda.

factor de fluctuación Medida de la efectividad de un filtro de fuente de potencia al reducir el voltaje de fluctuación; relación del voltaje de fluctuación al voltaje de salida de cd.

FET (*field-effect transistor*) Transistor de efecto de campo; un tipo de transistor unipolar controlado por voltaje que utiliza un campo eléctrico inducido para controlar la corriente.

fibra óptica El uso de luz para la transmisión de información a través de cables compuestos de fibras minúsculas.

filtro En una fuente de potencia, un capacitor utilizado para reducir la variación del voltaje de salida de un rectificador; un tipo de circuito que deja pasar o bloquea ciertas frecuencias y excluye todas las demás.

filtro activo Circuito selectivo de frecuencia compuesto por dispositivos activos, tales como transistores y amplificadores operacionales, acoplados con componentes reactivos.

filtro parabandas Un tipo de filtro que bloquea o rechaza un rango de frecuencias situado entre una baja frecuencia y una alta frecuencia determinadas.

filtro pasaaltas Tipo de filtro que deja pasar frecuencias por encima de una cierta frecuencia, al mismo tiempo que rechaza frecuencias bajas.

filtro pasabajas Tipo de filtro que deja pasar frecuencias por debajo de una cierta frecuencia al mismo tiempo que rechaza las frecuencias altas.

filtro pasabandas Tipo de filtro que deja pasar un rango de frecuencias situadas entre una baja frecuencia y una alta frecuencia determinadas.

fotodiodo Diodo en el cual la corriente inversa varía directamente con la cantidad de luz.

fotón Partícula de energía luminosa.

foto transistor Transistor en el que la corriente de base se produce cuando la luz choca con región de la base de un semiconductor fotosensible.

FPAA (*field-programmable analog array*) Red analógica programable de campo; circuito integrado que puede ser programado para la implementación de un diseño de circuito analógico.

frecuencia crítica La frecuencia a la cual la respuesta de un amplificador o filtro es de 3 dB menor a medio rango.

frecuencia de corte Otro término para frecuencia crítica.

frecuencia de lado bajo En modulación equilibrada o balanceada, la diferencia de la frecuencia portadora y la frecuencia de modulación.

frecuencia de lado superior En modulación equilibrada, la suma de la frecuencia portadora y la frecuencia modulada.

frecuencia modulada (FM, *frequency modulation*) Método de comunicación en el cual una señal portadora de inteligencia a baja frecuencia modula (varía) la frecuencia de una señal de alta frecuencia.

fuelle Una de las tres terminales de un FET, análoga al emisor de un BJT.

fuelle común (CS, *common source*) Configuración de amplificador FET en la que la fuente es la terminal conectada a tierra.

fuelle de potencia Circuito que convierte un voltaje de línea de ca en un voltaje de cd y suministra potencia constante para operar un circuito o sistema.

fusible Dispositivo protector que se abre cuando la corriente excede un límite nominal.

G

ganancia La cantidad en la cual una señal eléctrica se incrementa o amplifica.

ganancia de lazo Ganancia de lazo abierto de amplificador operacional por la atenuación.

ganancia de medio rango La ganancia que ocurre para el rango de frecuencias entre las frecuencias críticas inferiores y superiores.

ganancia de potencia La relación entre la potencia de salida y la potencia de entrada de un amplificador.

ganancia de voltaje de lazo abierto (A_{ol}) La ganancia de voltaje de un amplificador operacional sin retroalimentación externa.

ganancia de voltaje de lazo cerrado (A_{cl}) La ganancia de voltaje de un amplificador operacional con retroalimentación externa.

germanio Material semiconductor.

grado El número de polos de un filtro.

gráfica de Bode Gráfica idealizada de la ganancia en dB contra la frecuencia utilizada; tiene como fin expresar gráficamente la respuesta de un amplificador o filtro.

H

histéresis Característica de un circuito: en la histéresis se crean dos niveles diferentes de disparo que generan un desequilibrio o retraso en la acción de cambio o conmutación.

I

IGBT (*insulated-gate bipolar transistor*) Transistor bipolar de compuerta aislada: dispositivo que combina características del MOSFET y el BJT utilizado principalmente en aplicaciones de conmutación de alto voltaje.

impurificar El proceso de agregar impurezas a un material semiconductor intrínseco para controlar sus características de conducción.

índice refracción Característica óptica de un material que determina el ángulo crítico.

infrarrojo (IR, *infrared*) Luz que tiene un rango de longitud de onda mayor que la luz visible.

integrador Circuito que produce una salida que se aproxima al área bajo la curva de la función de entrada.

intensidad radiante (I_θ) La potencia de salida de un LED por estereadian (estereorradián) en unidades de mW/sr.

interruptor analógico Dispositivo que activa y desactiva una señal analógica.

intrínseco El estado puro o natural de un material.

ionización La eliminación o adición de un electrón de o a un átomo neutro, de modo que el átomo resultante (llamado ion) tenga una carga positiva o negativa.

irradiancia (E) La potencia por unidad de área a una distancia específica para el LED; la intensidad luminosa.

J

JFET (*junction field-effect transistor*) Transistor de efecto de campo de unión; uno de dos tipos importantes de transistores de efecto de campo.

L

LASCR (*light-activated silicon-controlled rectifier*) Rectificador controlado por silicio activado por luz: dispositivo semiconductor de cuatro capas (tiristor) que conduce corriente en una dirección, es activado por una cantidad suficiente de luz y continúa conduciendo hasta que la corriente se reduce por debajo de un valor especificado.

láser (*light amplification by stimulated emission of radiation*) (Amplificación luminosa mediante emisión de radiación estimulada).

lazo cerrado Configuración de amplificador operacional en la que la salida está conectada de vuelta a la entrada por medio de un circuito retroalimentador.

lazo sincronizado en fase (PLL, *phase-locked loop*) Dispositivo para sincronizarse en fase y frecuencia con una señal de salida.

limitación El proceso de limitar el rango de salida de un amplificador u otro circuito.

limitación de corriente automática Método de limitación de corriente en reguladores de voltaje.

limitador Circuito de diodo que recorta o elimina una parte de una forma de onda por encima y/o por debajo de un nivel especificado.

línea de carga de cd Gráfica en línea recta de I_C y V_{CB} de un circuito transistor.

lineal Caracterizado por una relación de línea recta.

localización de fallas Proceso sistemático de aislar, identificar y corregir una falla en un circuito o sistema.

logaritmo Un exponente; el logaritmo de una cantidad es el exponente o potencia a la cual se debe elevar un número dado llamado base para que sea igual a la cantidad.

logaritmo natural El exponente al cual se debe elevar la base e ($e = 2.71828$) para obtener una cantidad dada.

luz coherente Luz que tiene sólo una longitud de onda.

M

mejora En un MOSFET, el proceso de crear un canal o de incrementar su conductividad mediante la adición de portadores de carga.

mezclador Dispositivo para transformar frecuencias en bajas frecuencias en un sistema receptor.

modo común Condición en la que dos señales aplicadas a entradas diferenciales son de la misma fase, frecuencia y amplitud.

modo diferencial Modo de operación de amplificador operacional en el cual dos voltajes de señal de polaridad opuesta se aplican a dos entradas (doble terminación) o en el cual se aplica una señal a una entrada y tierra o a la otra (terminación sencilla).

modulación El proceso en el cual una señal que contiene información se utiliza para modificar una característica de otra señal tal como amplitud, frecuencia o ancho de pulso, de modo que la información contenida en la primera también esté contenida en la segunda.

modulación balanceada Forma de modulación de amplitud en la que se suprime la portadora; se conoce también como *modulación con portadora suprimida*.

modulación mediante ancho de pulso Proceso durante el cual una señal es convertida en una serie de pulsos con anchos que varían proporcionalmente a la amplitud de la señal.

modulación mediante portadora suprimida Forma de amplitud modulada en la que la portadora se suprime; también llamada *modulación equilibrada*.

monocromático Relacionado con la luz de una sola frecuencia; un color.

MOSFET (*metal oxide semiconductor field-effect transistor*) Transistor de efecto de campo semiconductor de óxido metálico; uno de dos tipos importantes de FETs; en ocasiones llamado IGFET por FET de compuerta aislada.

multietapas Caracterizado por tener más de una etapa; disposición en cascada de dos o más amplificadores.

multiplicador de cuatro cuadrantes Dispositivo lineal que produce un voltaje de salida proporcional al producto de dos voltajes de salida.

multiplicador de voltaje La distancia en el espacio ocupado por un ciclo de una onda electromagnética o luminosa.

N

neutrón Un partícula sin carga localizada en el núcleo de un átomo.

núcleo La parte central de un átomo que contiene protones y neutrones; incluye al núcleo y al resto de los elementos pero excluye a los electrones de valencia.

número atómico El número de protones que un átomo tiene.

O

octava Incremento o reducción de dos veces el valor de una cantidad tal como frecuencia.

OLED (*organic light-emitting diode*) Diodo orgánico emisor de luz: dispositivo que consta de dos o tres capas de material compuesto por moléculas orgánicas o polímeros que emiten luz cuando se aplica voltaje.

optoacoplador Dispositivo en el que se utiliza un LED para acoplar un fotodiodo o un fototransistor en un solo paquete.

órbita La trayectoria que toma un electrón cuando gira alrededor del núcleo.

oscilador Circuito que produce una forma de onda periódica en su salida con sólo el voltaje de suministro de cc como su entrada.

oscilador controlado por voltaje (VCO, por sus siglas en inglés) Tipo de oscilador de relajación cuya frecuencia puede ser variada por un voltaje de control de cd; un oscilador para el cual la frecuencia de salida depende del voltaje de entrada de control.

oscilador de desplazamiento de fase Un tipo de oscilador de retroalimentación caracterizado por tres circuitos RC en el lazo de retroalimentación positiva que produce un desplazamiento de fase de 180° .

oscilador de puente Wien Tipo de oscilador de retroalimentación caracterizado por un circuito RC de adelanto-retraso en el lazo de retroalimentación positiva.

oscilador de relajación Circuito electrónico que utiliza un circuito RC temporizador para generar una forma de onda no sinusoidal sin señal de entrada externa.

oscilador de retroalimentación Circuito electrónico que opera con retroalimentación positiva y produce una señal de salida que varía con el tiempo sin un señal externa de entrada.

P

par de Darlington Configuración de dos transistores en la que los colectores están conectados y el emisor del primero controla la base del segundo para lograr una multiplicación beta.

par de electrón-agujero El electrón de conducción y el agujero creado cuando el electrón abandona la banda de valencia.

par Szklai Disposición Darlington complementaria (también se conoce como arreglo Darlington complementario).

parámetro r Uno de los parámetros característicos de un BJT entre los que se incluyen α_{CD} , β_{CD} , r'_e , r'_b y r'_c .

pasabanda El rango de frecuencias que se permite pasen con atenuación mínima a través de un filtro.

pendiente La proporción de reducción de la ganancia por encima o por debajo de las frecuencias críticas de un filtro.

pentavalente Describe un átomo con cinco electrones de valencia.

píxel En una pantalla LED, la unidad básica para producir luz de colores y compuesta por LEDs rojos, verdes y azules.

polarización La aplicación de un voltaje de cc a un diodo, transistor u otro dispositivo con el fin de producir un modo de operación deseado.

polarización directa La condición en la cual un diodo conduce corriente.

polarización inversa La condición en la cual un diodo impide la corriente.

polo Circuito que contiene un resistor y un capacitor que contribuyen con -20 dB/década a la pendiente del filtro.

portador de mayoría El portador de carga más numeroso en un material semiconductor impurificado (o electrones libres o agujeros).

portador de minoría El portador de carga menos numeroso en un material semiconductor impurificado (o electrones libres o agujeros).

potencial de barrera Cantidad de energía requerida para producir la conducción completa a través de la unión pn en polarización directa.

producto de ganancia-ancho de banda Parámetro constante que siempre es igual a la frecuencia en la que la ganancia de lazo abierto de un amplificador operacional es unitaria (1).

protón La partícula básica de carga eléctrica positiva.

punto flotante Punto en el circuito que no está eléctricamente conectado a tierra o a un voltaje "sólido".

punto Q El punto de operación de cd (polarización) de un amplificador especificado por los valores de voltaje y corriente.

PUT (*programmable unijunction transistor*) Transistor de unión única programable: un tipo de tiristor de tres terminales (más como un SCR que como un UJT) que es activado para que conduzca cuando el voltaje en el ánodo exceda el voltaje en la compuerta.

R

radiación El proceso de emisión de energía electromagnética o luminosa.

rango de captura El rango de frecuencias dentro del cual un PLL puede adquirir bloqueo.

rango de sincronización El rango de frecuencias a lo largo del cual un PLL puede mantener la sincronización.

recombinación El proceso de un electrón libre (banda de conducción) que cae en un agujero en la banda de valencia de un átomo.

reconfiguración dinámica El proceso de descargar una modificación de diseño o un nuevo diseño en un FPAA mientras opera en un sistema, sin necesidad de reducir la potencia o reiniciar el sistema; también conocida como reprogramación "sobre la marcha".

recortador Vea Limitador.

rectificador Dispositivo o circuito electrónico que convierte cada ca en cd pulsante; parte de una fuente de potencia.

rectificador con toma o derivación central Tipo de rectificador de onda completa compuesto por un transformador con derivación central y dos diodos.

rectificador de media onda Circuito que convierte un voltaje de entrada sinusoidal de ca en un voltaje de cc pulsante con un pulso de salida que ocurre durante cada ciclo de entrada.

rectificador de onda completa Un circuito que convierte un voltaje de entrada sinusoidal de ca en un voltaje de cc pulsante con dos pulsos de salida que ocurren durante cada ciclo de entrada.

rectificador de puente Rectificador de onda completa compuesto por diodos dispuestos en una configuración de cuatro esquinas.

región de agotamiento El área contigua, a ambos lados, a una unión pn ; no tiene portadores de mayoría.

región lineal La región de operación a lo largo de la línea de carga entre saturación y corte.

región óhmica La parte de la curva de característica FET que queda debajo de la reducción de corriente donde se aplica la ley de Ohm.

regulación de carga Es la relación del cambio del voltaje de salida con un cambio dado de la corriente de carga, normalmente expresada como un porcentaje.

regulación de línea El cambio del voltaje de salida con un cambio dado del voltaje (de línea) de entrada, normalmente expresado como un porcentaje.

regulador Dispositivo o circuito electrónico que mantiene un voltaje de salida esencialmente constante dentro de un rango de voltaje de entrada o valores de carga; parte de una fuente de potencia.

regulador de conmutación Regulador de voltaje donde el elemento de control opera como interruptor.

regulador lineal Regulador de voltaje en el cual el elemento de control opera en la región lineal.

relación de capacitancia Relación de capacitancias de un varactor (diodo de capacitancia variable) a voltajes inversos mínimos y máximos.

relación de vueltas El número de vueltas en el secundario de un transformador dividido entre el número de vueltas en el primario.

resistencia de entrada La resistencia de paso hacia la base del transistor.

resistencia de salida La resistencia en el sentido hacia el colector del transistor.

resistencia dinámica La resistencia interna no lineal de un material semiconductor.

respuesta de frecuencia El cambio de ganancia o desplazamiento de fase dentro de un rango especificado de frecuencias de señal de entrada.

retroalimentación El proceso de regresar una parte de la salida de un circuito a la entrada, de tal modo que se oponga o favorezca un cambio en la salida.

retroalimentación negativa El proceso de regresar una parte de la señal de salida a la entrada de un amplificador, de modo que entre desfasada con respecto a la señal de entrada.

retroalimentación positiva El regreso de una parte de la señal de salida a la entrada, de modo que la salida se refuerza. Esta señal de salida está en fase con la señal de entrada.

ruido Una señal indeseable.

ruptura El fenómeno del incremento repentino o drástico cuando se alcanza cierto voltaje a través de un dispositivo.

ruptura en avalancha La ruptura al voltaje más alto en un diodo zener.

ruptura zener La ruptura al voltaje más bajo en un diodo zener.

S

saturación El estado de un BJT en el cual el corriente en el colector ha alcanzado un máximo y es independiente de la corriente en la base.

SCR (silicon-controlled rectifier) Rectificador controlado por silicio; un tipo de tiristor de tres terminales que conduce corriente cuando es activado por un voltaje en la terminal de compuerta única y permanece así hasta que la corriente en el ánodo decae por debajo de un valor especificado.

SCS (silicon-control switch) Interruptor controlado por silicio: tipo de tiristor de cuatro terminales con dos terminales de compuerta utilizadas para encender y apagar el dispositivo.

seguidor de fuente El amplificador de drenaje común.

seguidor de voltaje Amplificador operacional no inversor de lazo cerrado con ganancia de 1.

semiconductor Material situado entre los conductores y los aislantes en lo relativo a sus propiedades conductoras.

señal grande Señal que opera un amplificador a lo largo de una parte significativa de su línea de carga.

silicio Material semiconductor.

sobrecarga térmica Condición de un rectificador donde la disipación de potencia interna del circuito excede un cierto máximo debido a la corriente excesiva.

standoff ratio La característica de un UJT que determina su punto de encendido.

sujetador Circuito que agrega un nivel de cc a un voltaje de ca mediante el empleo de un diodo y un capacitor.

T

termistor Resistor sensible a la temperatura; tiene un coeficiente de temperatura negativo.

tierra de ca Punto en un circuito que aparece como tierra sólo ante señales de ca.

tiristor Clase de dispositivos semiconductores de cuatro capas (*pnpn*).

transconductancia (g_m) La relación entre un cambio en la corriente de drenaje y un cambio del voltaje de compuerta a fuente en un FET; en general, la relación entre la corriente de salida y el voltaje de entrada.

transformador Dispositivo eléctrico constituido por dos o más bobinas (devanados) electromagnéticamente acopladas entre sí para transferir potencia de una a la otra.

transistor Dispositivo semiconductor para aplicaciones de amplificación y conmutación.

transistores con simetría complementaria Par de transistores, uno *npn* y uno *pnp*, que tienen características apareadas.

triac Tiristor de tres terminales capaz de conducir corriente en una u otra dirección cuando está apropiadamente activado.

trivalente Describe un átomo con tres electrones de valencia.

U

UJT (unijunction transistor) Transistor de una unión: dispositivo de tres terminales y una sola unión *pn* que exhibe una característica de resistencia negativa.

unión *pn* Límite entre dos tipos diferentes de materiales semiconductores.

V

valencia Relacionada con la capa externa de un átomo.

varactor Diodo de capacitancia variable.

velocidad de variación de una señal La velocidad de variación del voltaje de salida de un amplificador operacional en respuesta a una entrada escalonada.

voltaje de bloqueo El valor del voltaje de drenaje a fuente de un FET, al cual la corriente de drenaje se vuelve constante cuando el voltaje de compuerta a fuente es cero.

voltaje de corte El valor de la voltaje entre compuerta y fuente que hace que la corriente de drenaje sea aproximadamente cero.

voltaje de fluctuación La pequeña variación del voltaje de salida de cd de un rectificador filtrado, provocada por la carga y descarga del capacitor de filtro.

voltaje de inversión directa ($V_{BR(F)}$) El voltaje al cual un dispositivo entra a la región de bloqueo directo.

voltaje inverso pico (PIV, *peak inverse voltage*) El valor máximo de voltaje inverso a través de un diodo que ocurre en la cresta del ciclo cuando el diodo está inversamente polarizado.

ÍNDICE

A

absorción, 918
acoplamiento
 capacitivo, 258, 287, 296, 716
 de transformador, 50, 331, 718
admitancia de salida, 262
agotamiento, 15, 398, 420
agujero, 10, 13, 15, 35, 165
aislante, 5, 35
alfa, 168
aluminio, 6
amplificación, 181, 203
 de aislamiento, 716-720
 de transistor, 181, 203
amplificador, 165, 180-182, 217, 256-309
 acoplado directo, 289
 acoplado por transformador, 331, 905
 aislamiento, 716-720
 amplificador de transconductancia
 operacional (OTA), 721-727, 746
 antilogarítmico, 731-732
 audio, 299, 354, 536, 627, 887, 890,
 906
 base común, 283-285, 306, 309
 capacitivamente acoplado, 287-288
 cascode, 453-454, 476
 clase A, 323-329, 349, 357, 594
 clase AB, 332-340, 349, 357
 clase B, 329-332, 357, 594
 clase C, 340-348, 357
 clase D, 454-459, 479
 colector común, 276-283, 305, 309,
 326
 compuerta común, 451-453, 476, 479
 Darlington clase AB, 339
 Darlington/Darlington complementario
 clase AB, 340
 diferencial, 289-295, 307, 309, 594, 641
 D-MOSFET, 445
 drenaje común, 448-451, 477, 479
 emisor común, 263-276, 304, 309, 341,
 500
 en cascada, 286

equilibrado, 330-340, 357, 594
equilibrado de suministro único, 335
FET, 436-479
frecuencia intermedia, (FI), 887, 889,
 904
fuente común, 437-448, 476, 479
instrumentación, 710-715
inversión, 606-608, 611, 615, 626, 639,
 641
inversor, 606-608, 615, 626, 639, 641
lineal, 258
logarítmico, 728-730
multietapas, 286-289, 530-533
no inversor, 604-606, 615, 625, 639,
 641
operacional (amp-op), 592-641, 657-698,
 709-746
potencia, 322-357, 628, 887, 890
promediador, 671
radio frecuencia (RF), 190, 340, 887,
 889
seguidor de fuente, 449, 479
seguidor de voltaje, 605, 611, 614, 626,
 639, 641, 715
señal grande, 323
señal pequeña, 323
sumador, 669-677, 686, 697, 698
transconductancia operacional (OTA),
 721-727, 746
transistor, 180-182
transistores complementarios, 457
amplitud modulada (AM), 717, 725, 886,
 894, 921
análisis
 de CA, 265
 de CD, 264
 de fallas, 81-84, 297
 gráfico, 217, 385, 388, 440
analizador de espectro, 760
ancho
 de banda, 528, 531, 542, 617, 618, 623,
 756, 759, 760
 de banda de ganancia unitaria, 618, 624
 de banda de lazo abierto, 618

ángulo

crítico, 918, 921
de conducción, 570
de fase, 511, 522, 525
de incidencia, 918, 921
de reflexión, 918
de retraso, 570
ánodo, 25, 35, 54, 554
 común, 131
antena, 470, 887
 activa, 470
antilogaritmo, 727, 731
antimonio, 13
armónico, 123
arranque con oscilador, 802, 805, 811
arsénico, 13
arsenuro de galio, 6, 128
ASK, manipulación por desplazamiento de
 amplitud, 782
astable, 824, 837
atenuación, 268, 309, 496, 800, 802, 918
átomo, 2, 5, 6, 8, 13, 35
 donante, 13
 impureza pentavalente, 13
 impureza trivalente, 13, 16
autopolarización, 381-387, 409

B

banda
 conducción, 6, 10, 17
 energía, 3, 6
 transmisión, 886
 valencia, 10, 17, 18, 108
barrera de aislamiento, 716
base, 164, 203, 225, 265
batería de respaldo, 565
beta (β), 168, 175, 178, 203, 232, 235,
 262, 280, 339
biestable (flip-flop), 823
BIFET, 615
bismuto, 13
BJT controlado por voltaje, 408
bobina de regeneración, 816

- boro, 13
- brecha de energía, 6, 9
- buffer, 280
- C**
- cable
 - coaxial, 714
 - de fibra óptica, 918
- caída de diodo, 54, 57
- calculadora
 - T186, 441
 - T189, 441
- CAM (*Configurable Analog Module*, Módulo analógico configurable), 634
- cambio repentino de corriente, 63, 77
- campo eléctrico, 16, 20, 108
- canal (FET), 369, 397
- cantidades de CA, 257
- capa, 3, 5, 35
 - de electrones, 3, 5, 35
 - de valencia, 4, 35
- capacidades de transistor, 176-178
- capacitancia
 - diodo, 77
 - entrada, 380, 494, 524
 - interna de transistor, 494, 518
 - Miller, 494, 524, 525
 - parásita, 518, 714
 - salida 494, 524, 525
 - transferencia inversa, 523
 - transistor, 494, 518
 - unión de transistor, 494, 523
 - varactor, 122-126
- capacitor, 60
 - abierto, 82
 - acoplamiento, 258, 287, 296, 493, 528
 - corto circuito, 83
 - desvío, 268, 269, 309, 493, 528
 - fugas, 83
 - sintonización, 817
 - variable, 122
- característica
 - diodo inverso, 78
 - polarización en directa-inversa, 165
 - resistencia con polarización en directa, 142
 - transferencia, 376, 377, 402, 403, 890
 - transferencia de multiplicador, 891
 - transferencia universal, JFET, 376, 377
 - V-I de un diodo, 21-25, 35, 133
 - voltaje-corriente, 21-25, 107
- carbón, 5, 6
- carburo de silicio, 128
- carga, 54, 57, 117, 225, 270, 287, 443, 612, 722, 812
 - capacitor, 61, 678, 735, 801
 - estática, 404
 - negativa, 2, 3
- cascada, 286, 766, 770
- cátodo, 25, 35, 54, 554
 - común, 131
- cerrojo, 408
- ciclo de trabajo, 825, 826, 858
- circuito
 - adelanto, 493
 - adelanto-retraso, 803, 804
 - conmutado por capacitor, 462, 478
 - Crowbar, 566
 - cuadrático medio, 894
 - detector de exceso de temperatura, 666
 - divisor, 892
 - elevador al cuadrado, 892
 - equivalente, 108, 109, 441, 500, 558, 567, 573
 - equivalente a transistor, 260, 261, 265-267, 277, 408, 437
 - equivalente zener, 108, 109
 - integrado (CI), 594
 - muestreo, 461
 - RC, 71, 500-511, 518-522, 524-526, 566, 618, 756, 803, 808, 823
 - resonante en paralelo, 124, 143, 343
 - sintonizado, 124, 343, 905
 - tanque, 143, 343, 811
 - y raíz cuadrada, 892
- cloro, 5
- CMOS, 464, 479
- CMRR, 294, 309, 641, 712
- cobre, 7
- codificador de prioridad, 667
- codo, 23, 108
- coeficiente
 - temperatura, 110
 - temperatura zener, 110
- colector, 164, 203
- colina de energía, 16, 19
- comparador, 658-668, 684, 697, 698, 726, 743
 - limitado, 664
- compensación
 - corriente de polarización, 614
 - voltaje de compensación de entrada, 615
- componente parásito, 408, 409
- compresión de señales, 732
- compuerta, 369, 442
 - común, 263, 265
 - NAND, 465, 478
 - NOR, 465, 478
- comunicaciones, 885-922
- condiciones de arranque, oscilador, 802, 805, 811
- conductor, 6, 35
- configuración
 - dorso a dorso, 123
 - terminales de diodo, 30
- conmutación
 - digital, 464
 - forzada, 560
 - potencia, 466
- conmutador analógico, 459, 478, 479
- constante
 - Boltzmann, 728
 - tiempo, 60, 71, 821
- control
 - fase, 570
 - ganancia automático (AGC, por sus siglas en inglés, *Automatic gain control*), 806, 887
 - nivel de líquido, 735
 - potencia de media onda, 563
 - velocidad de motor, 579
- conversión
 - A/D, 461, 666
 - D/A, 673
 - temperatura a voltaje, 240
- convertidor, 734
 - analógico a digital (ADC), 461, 666
 - analógico a digital de resistor ponderado binario, 673 bipolar, 164
 - analógico a digital momentáneo, 666
 - corriente a voltaje, 734
 - digital a analógico (DAC), 673
 - digital a analógico simultáneo, 666
 - frecuencia, 900
 - voltaje a corriente, 734
- corriente, 5, 9-12
 - agujero, 11, 18, 19, 20
 - base, 166
 - carga, 54, 57, 117
 - colector, 166, 168, 324, 325
 - compensación de entrada, 599
 - conmutación, 555
 - constante, 144
 - convencional, 25, 166
 - directa, 22, 77, 128, 561, 728
 - disparo, 558
 - disparo compuerta, 561
 - electrón, 11, 18

emisor, 166, 168
 en derivación, 854
 escape, 113, 183, 197
 escape colector, 172
 fuente potencia, 328
 inversa, 20, 76, 77, 108, 728
 mayoría, 13, 15
 minoría, 13, 15
 oscura, 136
 polarización, 721, 725
 polarización de entrada, 598, 613
 polarización en directa, 22, 77, 128, 561, 728
 primaria, 63
 prueba zener, 108, 113
 retención, 555, 560, 584
 saturación, 174, 178, 334
 sobrevoltaje, 63, 77
 transistor, 166
 zener, 108, 109, 113
 corte, 172, 173, 183, 203, 218, 330, 341
 cristal, 8, 11, 35, 816
 intrínseco, 8
 cuadrante, multiplicador, 890
 cuadrático, 440
 cuadruplicador de voltaje, 74
 cuarzo, 816
 curva característica
 colector, 171-175, 217
 diodo, 77-78, 107
 drenaje, 372, 373
 polarización en directa, 77

D

Darlington
 complementario, 282
 complementario clase AB,
 Darlington/amplificador, 340
 dB, 286, 496
 dBm, 496
 década, 503, 542
 decibel (dB), 286, 309, 496-499, 542, 597
 demodulación
 amplitud, 903-904
 frecuencia, 908, 916
 demodulador, 903, 908, 916
 desbocamiento térmico, 333
 descarga electrostática (ESD, *electrostatic discharge*), 404
 descargar, 637
 desplazamiento de fase, 504, 506, 521, 526, 619, 641, 714, 800, 802, 805

detección
 nivel cero, 658
 nivel no cero, 659
 detector, 887
 errores, 849, 850
 fase, 910
 máximos, 734
 Diac, 567, 584
 diagrama
 energía, 7, 16, 17
 enlace, 10
 dieléctrico, 122
 diferencia
 corriente de entrada, 598
 potencial, 16
 voltaje de entrada, 598, 615
 voltaje, 598
 diferenciador, 681-684, 698
 difusión, 16
 diodo, 14-33, 35, 46-93, 106-152, 332, 728, 729
 abierto, 81
 corriente constante, 144
 cuatro capas, 554-557
 emisor de luz, 127-136, 152
 foto, 136-139, 152
 IR-emisor, 131
 láser, 140
 LED de alta eficiencia, 128, 132-134
 modelo completo, 28
 modelo ideal, 26
 modelo práctico, 27
 óptico, 126-139
 pin, 141
 portador caliente, 141
 rectificador, 75, 86
 recuperación escalonada, 142
 recuperación gradual, 142
 regulador de corriente, 144
 Schokley, 554-557
 Schottky, 554-557
 símbolo, 25
 túnel, 142
 varactor, 122-126, 152
 zener, 107-121, 152, 566, 850
 discriminador, 890
 diseño analógico programable, 633-638, 694-696, 741-745, 786-789, 833-836
 disipación
 calor, 323
 potencia de diodo, 76, 108, 111
 potencia de transistor, 176, 326, 342
 potencia zener, 111

disparador, 558, 824
 de calor, 323
 Schmitt, 663, 698, 726, 801
 dispersión, 918
 dispositivos de unión abrupta, 123
 distorsión, 220, 332
 forma de onda, 220
 transición, 332
 división a la mitad, 80, 81, 297
 divisor
 voltaje, 69, 223, 332, 604, 659, 804, 805, 823
 voltaje rígido, 223, 244
 DMM, 31, 33, 192
 D-MOSFET, 398, 418, 445
 doble terminación, 292, 595
 drenaje, 369, 420
 duplicador de voltaje, 72-73
 media onda, 72
 onda completa, 73

E

efecto
 avalancha, 21, 140
 piezoeléctrico, 816
 temperatura en un diodo, 24
 eficiencia, 328, 337, 345, 357, 455, 457
 electroluminiscencia, 127, 152
 electrón, 2, 35
 capa interna, 4
 de conducción, 10, 13, 14
 de valencia, 4, 5, 6, 7, 11
 libre, 5, 6, 11, 15, 18, 35, 165
 electrones por capa, 3
 elemento, 2
 control, 849, 850
 emisión de luz, 128
 emisor, 164, 203
 seguidor, 276, 277, 309, 338
 E-MOSFET, 397, 418, 446
 empacado de transistor, 189-190
 emulación de un resistor, 463
 energía, 3, 4, 10, 16, 18
 enlace
 atómico, 8, 9
 covalente, 8, 13
 diferencial, 291, 292
 error
 estática, 912
 fase, 912
 escalera, $r/2r$, 673, 675
 escalón, 535
 espectro de frecuencia, 456, 896, 903

espejo de corriente, 332
 estabilidad, 226, 232, 235, 271
 ganancia, 271
 ganancia de voltaje, 271
 polarización, 226, 232, 235
 punto Q, 232, 235, 390
 química, 8
 temperatura, 235
 estabilización (*swamping*), 271, 272, 500
 esterradián, 129
 estructura de cristal metálico, 11
 etapa, 286, 288, 763
 factor
 amortiguación, 759, 762, 790
 escala, 892
 fluctuación, 61

F

FET, 368-421, 436-479, 509, 523
 fibra
 filtro, 60-63, 94, 786, 790
 activo, 755-791
 Bessel, 762
 bicuad, 776
 bipolar, 766
 Butterworth, 761, 786
 Chebyshev, 761
 eliminación manual, 760
 en cascada, 766, 770
 entrada de capacitor, 60-63
 estado variable, 774, 777
 fuente de potencia, 59-63
 LC, 858
 muesca, 760
 parabandas, 760, 777-778, 790
 pasaaltas, 758-759, 768-771, 790
 pasabajas, 458, 756-757, 764-768, 790
 pasabandas, 125, 759, 771, 790
 polo simple, 765, 768
 RC, 756
 rechazabandas, 760
 rectificador, 46, 59
 retroalimentación múltiple, 772, 777
 Sallen-Key, 765, 768
 tripolar, 766
 unipolar, 765, 768
 forma de onda
 diente de sierra, 566
 onda triangular, 818
 fórmula r'_e , 261
 fósforo, 13
 fluorescente, 128

fosfuro
 arsenuro de galio, 128
 galio, 128
 indio, 6
 fotodiodo, 136-139, 152, 188
 fotogeneración, 186
 fotón, 127, 140, 918
 fotosensible, 186
 fototransistor, 185-189, 203
 frecuencia
 3 db, 759
 audio, 906
 central, 759, 771, 772
 corte, 497, 756
 crítica, 497, 501, 503, 508, 510, 521, 531, 542, 756, 757, 758, 763
 crítica dominante, 528, 531
 diferencia, 895
 esquina, 497, 501
 fundamental, 343, 817
 ganancia unitaria, 529, 618
 intermedia, 887
 lado inferior, 886
 lado superior, 886
 mediana potencia, 528
 modulada (FM), 888, 907-909, 922
 Nyquist, 461
 portadora, 886
 radio (fr), 190, 340, 453, 781
 rango medio, 503
 rectificador, 48, 52
 resonante, 125, 804
 ruptura, 501, 503
 suma, 895
 FSK (*frequency shift keying*, modulación por desplazamiento de frecuencia), 782
 fuente, 369, 421
 fuente de corriente
 constante, 733
 dependiente, 169, 260
 independiente, 169
 fuente de potencia
 controlada por voltaje (VCO, *voltage-controlled oscillator*), 765
 de CD, 46, 59, 85, 93, 145-147, 148-151, 846, 873
 función Ohm de un DMM, 31, 194
 fusible, 63, 149

G

galio, 13
 ganancia, 197, 203, 616, 671, 711, 721
 conversión, 912
 corriente, 168, 181, 275, 278, 284

corriente con polarización en directa, 262
 diferencial, 294
 lazo, 800
 modo común, 294
 multietapas, 286
 potencia, 276, 278, 284, 325, 357, 497
 rango medio, 497, 542
 unitaria, 669, 710, 805
 voltaje, 181, 267-271, 277, 283, 286, 288, 442, 443, 449, 452, 495, 502, 597, 605, 607, 616, 712, 119, 802
 voltaje de lazo abierto, 597, 607, 619, 641
 voltaje de lazo cerrado, 603, 605, 607, 641, 802, 805, 806, 808, 850
 voltaje de señal grande, 597

generador

forma de onda, 689
 función, 819
 prueba ASK, 829
 señales, 689, 742

germanio, 6, 7**gradiente de energía, 16****grado, filtro, 762**

gráfica de Bode, 503 527, 528, 529, 542, 617

H**helio, 3****heterodino, 887****hidrógeno, 3, 5****hiperabrupta, 123****histéresis, 661, 698, 743****hoja de datos**

amplificador de instrumentación, 738
 amplificador operacional, 629
 BJT, 178-180
 diodo, 74-78, 87
 fotodiodo, 136-139
 JFET, 378, 450, 472
 LED, 129-130
 MOSFET, 414
 PUT, 580
 regulador de voltaje, 149
 SCR, 580
 varactor, 123-126
 zener, 111-114

hoja de datos de diodo

IN4001-IN4007, 79-82
 IN4728A-IN4764A, 111-114
 TEMD1000, 138
 TSMF1000, 130
 Zetex 830, 123-126

hoja de datos de transistor
 2N2222A, 199
 2N3904, 178-180
 2N5457/2N5459, 378
 2N5460, 450
 2N5484, 472, 473
 BF998, 414

I

identidad trigonométrica, 896
 IGBT (transistor bipolar de compuerta aislada), 407-409, 419, 421
 impedancia
 entrada, 262, 598, 608, 612, 710
 entrada diferencial, 598
 entrada en modo común, 598
 salida, 599, 609, 610, 612
 zener, 108, 113
 impurificación, 12, 15, 23, 35, 108, 122, 164
 indicación fuera de rango de un DMM, 31
 índice
 escalonado multimodal, 919
 escalonado en modo simple, 919
 graduado multimodal, 919
 refracción, 919, 922
 indio, 13
 infrarrojo, 127, 129
 integrador, 678-681, 698
 intensidad
 luminosa, 129, 132, 136
 radiante, 129
 interrupción
 corriente de ánodo, 560
 térmica, 64
 interruptor
 controlado por silicio (SCS), 571-572
 transistor, 182-185, 455, 460
 inversión, 264
 fase, 264, 444
 inversor, 464, 478
 ion
 negativo, 5, 20
 positivo, 4, 11, 20
 irradiancia, 129, 136

K

Kelvin, 9, 728

L

LASCR (SCR activado por luz), 561, 584
 láser, 140, 152

lazo
 cerrado, 604
 sincronizado en fase (PLL, *phase-locked loop*), 828, 909-917, 922
 LDMOSFET, 399
 LED
 alta intensidad, 128, 132-134
 orgánico (OLED), 135-136
 lente óptico, 132
 ley
 Coulomb, 16
 cuadrados, 377, 403
 Ohm, 26, 109, 170, 227, 230, 235, 333, 371
 voltaje de Kirchhoff, 27, 73, 169, 230, 232, 234, 609
 limitación, 663, 698
 corriente, 18, 21, 115, 869
 corriente automática, 853
 corriente constante, 852
 salida, 663
 zener, 120
 limitador, 65-70, 93, 890
 diodo, 65-70, 93
 negativo, 69
 polarizado, 67
 positivo, 69
 línea de carga
 ca, 258, 259, 439
 cd, 174, 218, 259, 386, 389, 459
 localización de fallas, 79-85, 93, 145-147, 191-197, 236-240, 295-299, 348-350, 409-411, 467-470, 625-627, 684-688
 logaritmo, 496, 727
 natural, 728, 746
 longitud de onda, 127, 129
 ionización, 4, 35
 luz
 coherente, 140
 incoherente, 140
 monocromática, 140

M

medición, 80, 498, 533, 536
 frecuencia, 498, 533, 536
 frecuencia de barrido, 779
 potencia, 498
 punto discreto, 779
 punto flotante, 192
 mejora, 397, 398, 399, 420
 mezclador, 887, 889, 900-902, 922
 mho, 379

modelo

Bohr del átomo, 2
 diodo, 25-30
 completo, 28
 ideal, 26
 práctico, 27, 49
 FET, 437
 transistor de ca, 260-263
 transistor de cd, 169
 transistor de parámetro r , 260
 modo común, 293, 309, 595, 596, 641, 712
 modo diferencial, 291, 292, 595, 641
 modulación
 ancho de pulso, 455, 479, 717
 balanceada, 896, 921
 portadora suprimida, 897
 modulador, 455, 716, 725
 módulo analógico configurable (CAM), 634
 monitor de frecuencia cardiaca, 720
 monitoreo de frecuencia cardiaca fetal, 720
 MOSFET, 396-407, 421, 455, 459
 doble compuerta, 401
 potencia, 399
 multiplexión por división de tiempo, 462
 multiplexor analógico, 462, 478
 multiplicador, 72-74, 890-894, 896, 921
 frecuencia, 343
 voltaje, 72-74
 multivibrador, 824

N

neutrón, 2
 NI ELVIS, 947
 nitruro
 galio, 128, 135
 galuro de indio, 128
 nivel de energía, 3, 17
 normalizar, 497
 núcleo, 2, 5
 atómico, 5
 nulificación de diferencia de entrada, 601
 número atómico, 3

O

octava, 503
 onda electromagnética, 886
 optoacoplador, 188
 órbita, 3, 4
 oro, 6
 oscilación, 143, 802, 817
 voltaje de salida, 597, 612

oscilador, 799-837
 Armstrong, 816
 Clapp, 814
 Colpitts, 811, 830
 controlado por cristal, 816
 controlado por voltaje (VCO), 820-822,
 827-828, 837
 desplazamiento de fase, 808
 diente de sierra, 820-822
 doble T, 809
 estabilizado de JFET, 807
 Hartley, 815
 local, 887, 889
 onda cuadrada, 716, 822, 834
 onda triangular, 8 18-820, 834
 puente de Wien, 803-808
 pulso, ciclo de trabajo variable, 834
 relajación, 555, 575, 578, 801, 818-823,
 837
 retroalimentación, 800, 801-818, 837
 555
 retroalimentación LC, 810-818
 retroalimentación RC, 803-810
 temporizador, 823-828

osciloscopio, 780
 OTA, 721-727, 746

P

pantalla de siete segmentos, 131
 pantallas LED, 134
 paquete
 CI, 593
 diodo, 30
 montaje superficial, 30
 par
 complementario, 457
 Darlington, 280
 electrón-agujero, 10, 14, 136
 Sziklai, 282, 340
 parabandas, 756
 parabólica, 377, 402
 parámetro r , 260, 309
 parámetros h , 168, 262
 pasabandas, 756, 771
 patrón de radiación, 129
 peligro de choque eléctrico, 50
 pendiente o incremento gradual, 502, 542,
 756, 763, 791
 peso, 672
 PIV, 50-51, 54, 55, 57, 73, 76, 93
 píxel, 134, 152
 plata, 6
 PLL, 828, 909-917, 922

polarización, 16, 35, 332
 automática, 381-387, 409
 base, 169, 232, 243
 BJT, 216-244
 cero, 406
 diodo, 17-21
 directa inversa, 165
 directa, 18-19, 22, 33, 35, 53, 60, 67,
 70, 127, 168, 173
 divisor de voltaje, 69, 223-229, 237,
 243, 387-391, 405
 D-MOSFET, 406
 emisor, 229, 243
 E-MOSFET, 405
 fuente de corriente, 391-392
 inversa, 19-21, 23, 26, 33, 53, 168,
 369
 JFET, 381-392
 LED, 128
 punto medio, 384
 retroalimentación de colector, 235, 243
 retroalimentación de drenaje, 405
 retroalimentación de emisor, 234, 243
 sujetador, 346
 polo, filtro, 756, 761, 762, 791
 porcentaje de regulación, 64
 portador de carga, 13, 15, 20
 mayoría, 13, 15, 141
 minoría, 13, 15
 potencia
 entrada, 337
 quiescente, 326
 salida, 326, 336, 343
 potencial de barrera, 16, 18, 19, 27, 28, 35,
 48, 54, 341
 preamplificador, 299
 precauciones de manejo, MOSFET, 404
 probador de transistor, 195
 procesador
 señales analógicas, 462
 dinámicamente programable
 (dpASP, *dynamically programmable
 analog signal processor*), 633
 producto de ganancia-ancho de banda,
 529, 624, 641
 propagación de luz, 919
 protección, 714, 739
 contra cortocircuitos, 64, 601, 852
 contra sobrecarga, 852
 contra sobrevoltaje, 566
 protón, 2, 35
 prueba de diodo, 31-33
 puente de Wheatstone, 666
 pulso, 342

punto
 -3 db, 501
 disparo, 662, 744
 disparo bajo (LTP, *lower trigger point*),
 662, 819
 disparo superior (UTP, *upper trigger
 point*), 662
 medición, 196
 operación de CD, 217-223
 prueba, 80
 Q, 217, 244, 258, 264, 323, 325, 330,
 334, 383, 386, 389, 395, 438, 439
 ruptura, 503
 sumador, 670
 valle, 574
 PUT, 577-578, 584, 820

Q

Q (factor de calidad), 759, 773, 775, 812

R

radian, 48
 rampa, 679, 818
 rango
 bloqueo, 913, 922
 captura, 914, 921
 dinámico, 732
 medio, 503
 tolerancia de capacitancia, 123
 rastreo de señales, 297
 reactancia variable, 911
 rebose, 761
 receptor, AM, 886-890
 rechazo
 fluctuación, 64
 modo común, 294, 596, 720
 recombinación, 10, 13
 recortador, 65
 diodo, 65-70
 rectificación, 46
 rectificador, 46-59, 93
 acoplado por transformador, 50
 con toma central, 53, 91
 controlado por silicio, 557-566, 584
 diodo, 46-59
 fuente de potencia, 46-59
 media onda, 46-51, 81, 91
 onda completa, 52-58, 59, 82, 91, 92, 93
 puente, 56-59, 87, 92
 red
 analógica programable de campo
 (FPAA, *field-programmable
 analog array*), 633
 desénfasis, 890

- reducción, 77, 111, 113, 177, 372
 - potencia, 111, 113, 177
- referencia
 - cero dB, 497
 - voltaje, 659
- reflexión de luz, 918
- región
 - activa, 174, 374
 - agotamiento, 15-17, 19, 108, 122, 369, 371, 374
 - bloqueo directo, 555, 561
 - bloqueo inverso, 561
 - conducción con polarización en directa, 555, 561
 - corriente constante, 372
 - intrínseca, 141
 - lineal, 172, 203, 220, 244
 - óhmica, 371, 392-396, 421, 459
 - ruptura, 172
 - transición, 756, 757
- regulación
 - carga, 64, 93, 148, 847, 877
 - corriente, 144, 870
 - entrada, 64, 114, 846
 - lineal, 64, 93, 846, 877
 - voltaje, 63, 846-849,
 - zener, 108, 114-120, 145-147
- regulador
 - ajustable, 864
 - circuito integrador, 63-64, 300, 862-867
 - conmutación, 857-862, 866, 871, 877
 - corriente, 144, 852, 867, 870
 - derivación, 854-857
 - elevador, 859, 872
 - inversor voltaje, 861
 - lineal, 849-857, 863-866, 877
 - reductor, 857, 872
 - serie, 849-854
 - tres terminales, 64, 120, 863-866
 - voltaje, 46, 63-65, 93, 120, 148, 300, 845-877
- relación
 - capacitancia, 123
 - neutralización intrínseca 574, 584
 - rechazo en modo común (CMRR), 294, 309, 596, 641, 712
 - retroalimentación de voltaje, 262
 - sintonización, 123
 - standoff*, 574, 584
 - transferencia de corriente, 188
 - vueltas, 50, 54
- relevador, 187
- reproductores de discos compactos, 141
- resguardo, 714
- resistencia
 - CA, 23, 265
 - colector, 270
 - colector de CA, 259, 266, 270
 - dinámica, 19, 23, 28
 - drenaje a fuente, 380, 437, 807
 - emisor de CA, 257, 261, 266, 271
 - entrada, 225, 265, 266, 271, 278, 284, 309, 338, 380, 444, 450, 452, 453
 - entre bases, 574
 - fuerza, 265
 - interna, 180, 257
 - inversa, 28
 - negativa, 142, 143, 574
 - polarización, 265
 - salida, 266, 278, 284, 309, 509
 - térmica, 76
 - variable, 393
 - variable controlada por corriente, 141
- resistor
 - ajuste de ganancia, 710
 - limitador, 18, 25
- respuesta
 - alta frecuencia, 517-527
 - amplificador, 492-542
 - baja frecuencia, 499-516
 - escalonada, 535
 - espectral, 128
 - fase, 504, 621
 - frecuencia, 492-542, 601, 621
 - frecuencia lazo cerrado, 622-625
 - lazo abierto, 616-622
 - máximamente rápida, 761
 - transitoria, 64
- restaurador de CD, 70, 71
- retroalimentación, 244, 278, 729, 909
 - negativa, 234, 495, 602-613, 623, 641, 762, 850
 - positiva, 801, 805, 837
- RMS, 180, 257
- ruido, 661, 714
- ruptura, 372
 - avalancha, 107, 108
 - diodo, 23
 - inversa, 20, 23, 128, 172
 - zener, 107, 152
- S**
- saturación, 172, 173, 183, 203, 218
- SCR, 557-566, 584
- SCS, 571-572
- seguidor
 - fuerza, 449, 479
 - voltaje, 605, 611, 614, 626, 639, 641, 715
- selectividad, 759
- semáforo, 132
- semiconductor, 2-35, 128
 - compuesto, 6
 - intrínseco, 10, 12
 - tipo n 12, 13
 - tipo p, 12, 13
- sensibilidad, 139
- sensor
 - pH, 411
 - presión, 735
- señal, 265, 442, 458
- Siemens, 379
- silicio, 6, 7, 35
- simetría complementaria, 331
- simulación, 88, 150, 200, 241, 301, 353, 415, 471, 515, 532, 538, 581, 630, 690, 738, 783, 829, 874
- sin cerrojo, 601
- sintonización en grupo, 888
- sistema
 - aguas residuales, 411
 - alarma de seguridad, 198
 - iluminación, 565
 - megáfono portátil, 299, 351
 - RFID, 781, 788, 829
 - temperatura, 240
- sobrecarga térmica, 864, 877
- sobretono, 818
- SPIICE, 515
- sujetador de diodo, 70-72, 93
- sumador graduador, 672
- superheterodino, 887, 889
- T**
- tarjeta de circuito impreso, 90, 150, 201, 242, 302, 355, 416, 474, 539, 582, 631, 693, 741, 785, 833, 876
- temperatura de unión, 110, 175
- temporizador, 823-828
- teorema
 - Miller, 453, 495, 517, 524
 - Thevenin, 226, 508, 525, 848
- terminación simple, 291, 595
- terminales de transistor, 190
- termistor, 240
- tiempo de elevación, 535
- tierra de CA, 265, 309, 438
- tierra, 265, 438, 606
 - virtual, 606, 733
- tiristor, 553-584

- TMOSFET, 400
 toma central, 53, 331
 transconductancia, 376, 379, 395, 421,
 437, 721, 722, 723, 724
 polarización en directa, 379
 transductor, 720
 transformador, 46, 80, 87, 873
 elevador, 50
 fuente de potencia, 46
 reductor, 50
 transistor
 compuesto, 282
 conmutación, 182-185
 efecto campo (FET, *field-effect*),
 368-421, 436-479, 494, 509, 523
 efecto campo unión (JFET), 369-396,
 418, 421, 438-444, 449, 494, 806
 efecto de campo de semiconductor de
 óxido metálico (MOSFET), 396-407
 NPN, 164
 paso externo, 867
 paso, 867
 PNP, 164
 potencia, 190, 399
 unión (UJT), 572-576, 584
 unión bipolar (BJT), 164-204, 216-244,
 256-309, 322-357, 408, 494, 500,
 517, 728, 730
 unión programable (PUT), 577-578,
 584, 820
 trazador de curvas, 197
 Triac, 568, 584
 triplicador de voltaje, 73
- U**
 unión
 base-colector, 164, 171
 base-emisor, 164, 171, 341, 728
 PN, 15, 35, 76, 107, 122, 127, 136, 140
- V**
 valor
 CD, 48, 52
 cresta a cresta o pico a pico, 180, 257
 máximo, 48, 62, 180, 257
 promedio, 48, 52, 76
 promedio de media onda, 48
 promedio de onda completa, 52
 varactor, 122-126, 152
 VCO, 820-822, 827-828, 837, 907, 911
 velocidad de cambio máxima, 599, 600,
 641
 VMOSFET, 400
 voltaje
 corte, 173, 218, 374, 375
 de bloqueo (*pinch-off*), 372, 375
 de diferencia de entrada, 598, 615
 de polarización en directa, 22, 76, 128,
 141, 169
 de ruptura en directa, 555, 560, 584
 fluctuación, 61, 82, 93
 inverso, 20, 50
 inverso máximo, 50-51, 54, 55, 57, 73,
 76, 93
 polarización, 18, 19, 20, 168, 169, 223,
 369, 372
 primario, 50
 punto máximo, 574
 rectificado máximo, 62
 referencia, 120
 ruptura, 20, 23, 108
 salida, rectificador de onda completa
 con toma central, 54
 salida, rectificador de puente, 57
 saturación, 174, 178
 secundario, 50, 57
 umbral, 397, 402, 727
 zener, 113, 147
 voltaje
 corte, 374, 375
 disparo, 577
 fluctuación, 61, 82, 93
 inverso, 20, 50
 inverso máximo (PIV), 50-51, 54, 55,
 57, 73, 76, 93
 línea de entrada, 64, 846
 máximo de operación (POV), 144
 polarización, 18, 19, 20, 168, 223, 369,
 372
 polarización en directa, 22, 76, 128,
 141, 728
 puntual máximo, 574
 rectificado máximo, 62
 reducción, 372, 375, 421
 ruptura, 20, 23
 ruptura de bloqueo directo, 555, 560,
 584
 umbral, 397, 402, 727
 zener, 113, 147

